

**SE****Bruksanvisning**

Läs igenom bruksanvisningen noggrant och förstå innehållet innan du använder maskinen.

**DK****Brugsanvisning**

Læs brugsanvisningen omhyggeligt igennem og forstå indholdet, inden du bruger maskinen.

**NO****Bruksanvisning**

Les nøye gjennom bruksanvisningen og forstå innholdet før du bruker maskinen.

**FI****Kyättöohje**

Lue käyttöohje huolellisesti ja ymmärrä sen sisältö, ennen kuin alat käyttää konetta.

**PP 325 E****SE DK NO FI**

# SYMBOLFÖRKLARING

## Symboler på maskinen:

**WARNING!** Maskinen kan felaktigt eller slarvigt använd vara ett farligt redskap, som kan orsaka allvarliga skador eller dödsfall för användaren eller andra.



Läs igenom bruksanvisningen noggrant och förstå innehållet innan du använder maskinen.



Använd alltid:

- Godkänd skyddshjälm
- Godkända hörselskydd
- Skyddsglasögon eller visir
- Andningsmask



Denna produkt överensstämmer med gällande EG-direktiv.



**WARNING!** Starkström.



### Miljömärkning.

Symbolen på produkten eller dess förpackning indikerar att denna produkt ej kan hanteras som hushållsavfall. Den skall istället överlämnas till passande återvinningsstation för återvinning av elektrisk och elektronisk utrustning.

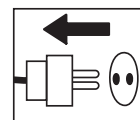


Genom att se till att denna produkt omhändertas ordentligt kan du hjälpa till att motverka potentiella negativa konsekvenser på miljö och människor, vilka annars kan orsakas genom oriktig avfallshantering av denna produkt.

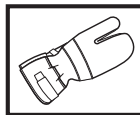
För mer detaljerad information om återvinning av denna produkt, kontakta din kommun, din hushållsavfallsservice eller affären där du köpte produkten.

## Symboler i bruksanvisningen:

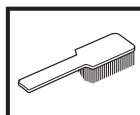
Kontroll och/eller underhåll skall utföras med motorn fränslagen och stickkontakten urdragen ur uttaget.



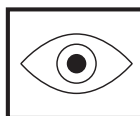
Använd alltid godkända skyddshandskar.



Regelbunden rengöring krävs.



Okulär kontroll.



Skyddsglasögon eller visir måste användas.



---

# INNEHÅLL

---

## Innehåll

### SYMBOLFÖRKLARING

Symboler på maskinen: ..... 2

Symboler i bruksanvisningen: ..... 2

### INNEHÅLL

Innehåll ..... 3

### VAD ÄR VAD?

Vad är vad på hydraulaggregatet? ..... 4

### SÄKERHETSINSTRUKTIONER

Åtgärder före användning av nytt hydraulaggregat ..... 5

Personlig skyddsutrustning ..... 5

Maskinens säkerhetsutrustning ..... 6

Allmänna säkerhetsinstruktioner ..... 6

Allmänna arbetsinstruktioner ..... 7

### MONTERING OCH INSTÄLLNINGAR

Kontrollera oljenivån ..... 8

Kontrollera däckens lufttryck ..... 8

Anslut hydraulslangar ..... 8

Anslut vattenkyllningen ..... 8

Anslut strömkälla ..... 9

### START OCH STOPP

Före start ..... 10

Start ..... 10

Stopp ..... 10

Efter avslutat arbete ..... 10

### UNDERHÅLL

Service ..... 11

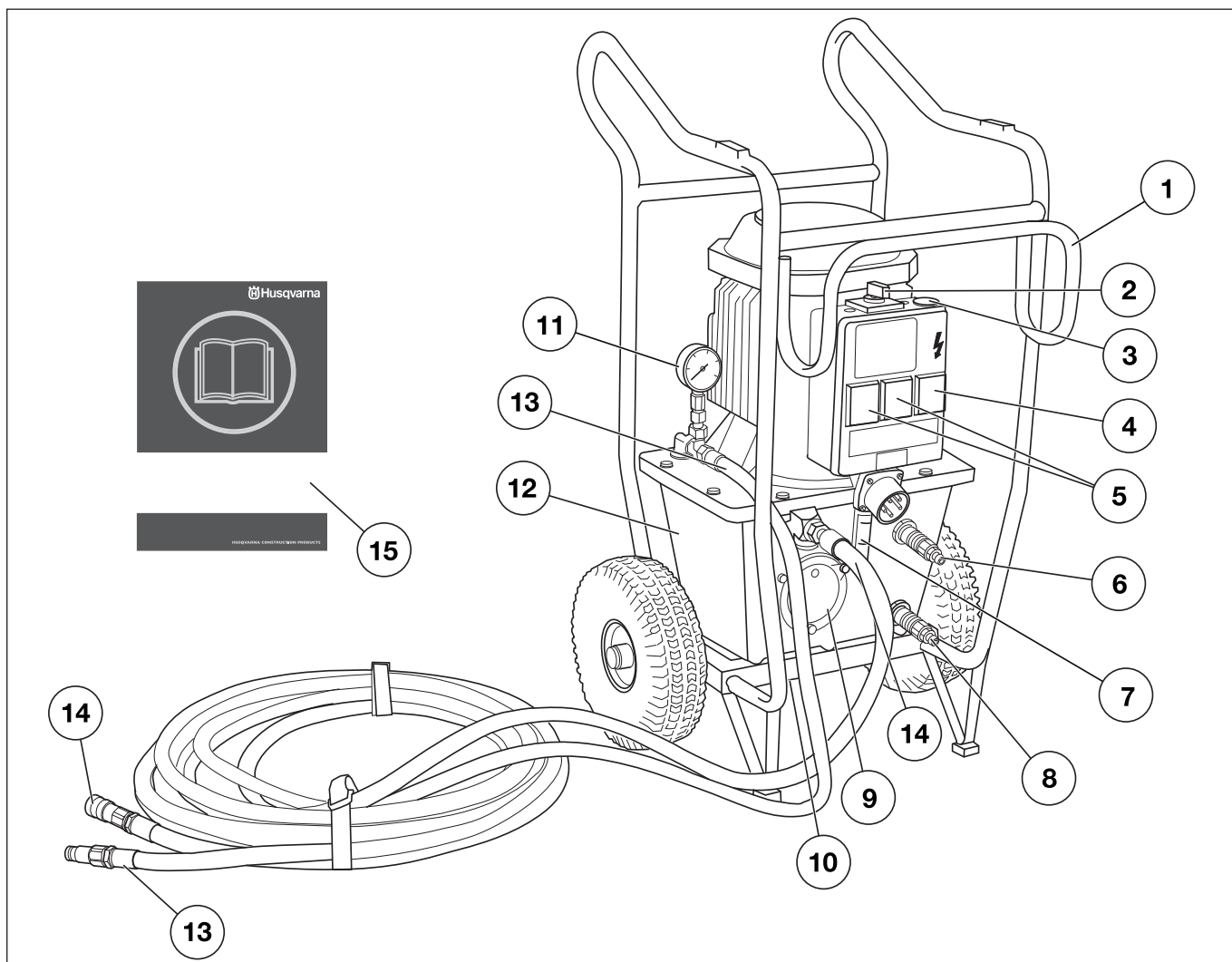
Underhåll ..... 11

### TEKNISKA DATA

PP 325 E ..... 13

EG-försäkran om överensstämmelse ..... 14

# VAD ÄR VAD?



## Vad är vad på hydraulaggregatet?

- |  |                           |
|--|---------------------------|
| 1 Bygel för hydraulslang                       | 9 Hydrauloljefilter       |
| 2 Strömställare                                | 10 Dräneringsplugg        |
| 3 Nödstopp                                     | 11 Hydraultrycksmätare    |
| 4 Personskyddsautomat (Endast 5-pin maskiner.) | 12 Hydrauloljetank        |
| 5 Väggtuttag 2x230 V (Endast 5-pin maskiner.)  | 13 Hydraulslang, tryck UT |
| 6 Anslutning för utgående kylvatten            | 14 Hydraulslang, retur IN |
| 7 Nivåglas                                     | 15 Bruksanvisning         |
| 8 Anslutning för inkommande kylvatten          |                           |

# SÄKERHETSINSTRUKTIONER

## Åtgärder före användning av nytt hydraulaggregat

- Läs igenom bruksanvisningen noggrant och förstå innehållet innan du använder maskinen.
- Denna maskin är främst avsedd för WS 325, DM 406 H, HS 170 och HH 170, men passar även utmärkt som drivkälla för andra utrustningar t ex Husqvarna ringsåg.
- Läs igenom bruksanvisningen som följer med hydraulverktyget innan du börjar använda maskinen.
- Maskinen kan vålla allvarlig personskada. Läs säkerhetsinstruktionerna noga. Lär dig hur du ska använda maskinen.

## Använd alltid sunt förnuft

Det är omöjligt att täcka alla tänkbara situationer du kan ställas inför. Var alltid försiktig och använd sunt förnuft. Undvik situationer som du anser dig otillräckligt kvalificerad för. Om du efter att ha läst dessa instruktioner fortfarande känner dig osäker angående tillvägagångsätt, skall du rådfråga en expert innan du fortsätter.

Tveka inte att kontakta din återförsäljare om du har frågor angående användning av maskinen. Vi står gärna till tjänst och ger dig råd som hjälper dig att använda din maskin på ett bättre och säkrare sätt.

Låt din Husqvarna-återförsäljare regelbundet kontrollera maskinen och göra nödvändiga inställningar och reparationer.

All information och alla data i denna bruksanvisning gäller det datum denna bruksanvisning lämnades till tryck.



**WARNING! Under inga förhållanden får maskinens ursprungliga utformning ändras utan tillstånd från tillverkaren. Använd alltid originaltillbehör. Icke auktoriserade ändringar och/eller tillbehör kan medföra allvarliga skador eller dödsfall för användaren eller andra.**

## Personlig skyddsutrustning

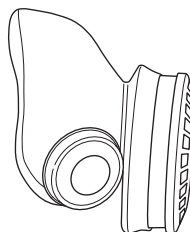


**WARNING! Vid all användning av maskinen skall godkänd personlig skyddsutrustning användas. Personlig skyddsutrustning eliminerar inte skaderisken, men den reducerar effekten av en skada vid ett olyckstillbud. Be din återförsäljare om hjälp vid val av utrustning.**

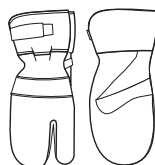
- Skyddshjälm
- Hörselskydd
- Skyddsglasögon eller visir



- Andningsmask



- Kraftiga greppsäkra handskar.



- Åtsittande, kraftig och bekväm klädsel som tillåter full rörelsefrihet.



- Stövlar med stålhatta och halkfri sula.



- Första förband ska alltid finnas till hands.



# SÄKERHETSINSTRUKTIONER

## Maskinens säkerhetsutrustning



I detta avsnitt förklaras vilka maskinens säkerhetsdetaljer är, vilken funktion de har samt hur kontroll och underhåll skall utföras för att säkerställa att de är i funktion. Se kapitel Vad är vad?, för att hitta var dessa detaljer är placerade på din maskin.



**WARNING! Använd aldrig en maskin med defekta säkerhetsdetaljer.**

**All service och reparation av maskinen kräver specialutbildning. Detta gäller särskilt maskinens säkerhetsutrustning. Om maskinen inte klarar någon av nedan listade kontroller ska du uppsöka din serviceverkstad. Ett köp av någon av våra produkter garanterar att du kan få en fackmannamässig reparation och service utförd. Om inköpsstället för maskinen inte är en av våra servande fackhandlare, fråga dem efter närmaste serviceverkstad.**

## Nödstopp

Nödstoppet på maskinen bryter huvudströmmen till maskinen.

## Kontroll av nödstopp

- Se till att hydraulslangarna är ihopkopplade med varandra.
- Starta maskinen.
- Tryck på nödstoppet och kontrollera att motorn stannar.

## Allmänna säkerhetsinstruktioner

Arbeta inte med maskinen utan att först ha läst och förstått innehållet i denna bruksanvisning.



**WARNING! Det finns alltid en risk för stötar vid eldrivna maskiner. Undvik ogynnsamma väderleksförhållanden och kroppskontakt med åskledare och metallföremål. Följ alltid instruktionerna i bruksanvisningen för att undvika skador.**

- Använd aldrig maskinen om du är trött, om du har druckit alkohol eller om du tar mediciner, som kan påverka din syn, ditt omdöme eller din kroppskontroll.
- Använd personlig skyddsutrustning. Se anvisningar under rubrik "Personlig skyddsutrustning".
- Dra aldrig ur stickproppen genom att dra i kabeln.
- Håll alla kablar och förlängningskablar borta från vatten, olja och skarpa kanter. Var uppmärksam så att inte kabeln kläms i dörrar, stängsel eller liknande. Det kan annars medföra att föremål blir strömförande.
- Kontrollera att kabeln och förlängningskabeln är hel och i bra skick.

- Använd inte maskinen om kabeln är skadad, utan lämna in den till en auktoriserad serviceverkstad för reparation.
- Använd inte en förlängningskabel medan den är upprullad för att undvika överhettning.
- Maskinen skall anslutas till ett jordat uttag.
- Kontrollera att nätspänningen stämmer med den som anges på typskylten som sitter på maskinen.
- Slå alltid av hydraulaggregatet och koppla ur strömkabeln innan förflyttning av utrustningen sker.
- Håll alla delar i funktionsdugligt skick och se till att alla fästelement är ordentligt åtdragna.
- Använd aldrig en maskin som är felaktig. Följ underhålls-, kontroll- och serviceinstruktioner i denna bruksanvisning. Vissa underhålls- och serviceåtgärder skall utföras av tränade och kvalificerade specialister. Se anvisningar under rubrik Underhåll.
- Ändra aldrig på säkerhetsanordningar. Kontrollera regelbundet att de fungerar som de ska. Maskinen får ej köras med defekta eller ej monterade skyddsanordningar.
- Låt aldrig någon annan använda maskinen utan att försäkra dig om att de har förstått innehållet i bruksanvisningen.
- Människor och djur kan distrahera dig så att du tappar kontrollen över maskinen. Var därför alltid koncentrerad och fokuserad på uppgiften.
- Se till att inga obehöriga finns inom arbetsområdet, annars finns risk för allvarliga personskador.
- Var uppmärksam på att kläder, långt hår och smycken kan fastna i rörliga delar.
- Var försiktig vid lyft. Du handskas med tunga delar vilket innebär klämrisk och risk för annan skada.

## Transport och förvaring

- Slå alltid av hydraulaggregatet och koppla ur strömkabeln innan förflyttning av utrustningen sker.
- Om frysrisk föreligger ska maskinen dräneras från kvarliggande kylvatten.
- Kraftaggregatet är utformat som en rullkärra med möjlighet till upphängning av hydraulslangar för enkel förflyttning på arbetsplatsen.
- Vid transport mellan arbetsplatser förvaras kraftaggregatet liggande med elcentralen uppåt.
- Förvara utrustningen i ett låsbart utrymme så att den är oåtkomlig för barn och obehöriga.

# SÄKERHETSINSTRUKTIONER

## Allmänna arbetsinstruktioner



**VARNING! Detta avsnitt behandlar grundläggande säkerhetsregler för arbete med maskinen. Given information kan aldrig ersätta den kunskap en yrkesman besitter i form av utbildning och praktisk erfarenhet. När du råkar ut för en situation som gör dig osäker angående fortsatt användning skall du rådfråga en expert. Vänd dig till din återförsäljare, din serviceverkstad eller en erfaren användare. Undvik all användning du anser dig otillräckligt kvalificerad för!**

- Alla operatörer skall utbildas i att använda maskinen. Ägaren ansvarar för att operatörerna får utbildning.
- Kontrollera att alla kopplingar, anslutningar samt hydraulslangar är hela.
- Håll hydraulslangarna och kopplingarna rena från smuts.
- Vanvårda inte slangarna.
- Använd inte slangar som är felaktiga, slitna eller skadade.
- Se till att alla slangar och elkablar är korrekt anslutna till maskinen innan du startar den.
- Kontrollera att slangarna är anslutna på rätt sätt till maskinen och att hydraulkopplingarna låser som avsett innan hydraulsystemet sätts under tryck. Kopplingarna låses genom att ytterhylsan på honkopplingen vrids så att spåret kommer bort från kulan.  
Tryckslangarna i systemet måste alltid anslutas till verktygets inlopp. Returslangarna i systemet måste alltid till verktygets utlopp. Att förväxla anslutningarna kan orsaka att verktyget arbetar baklänges vilket kan medföra personskada.
- Lyft aldrig maskinen i hydraulslangarna.
- Kontrollera maskin, kopplingar och hydraulslangar dagligen beträffande läckage. En läcka eller sprängning kan orsaka "oljeinjektion" i kroppen eller annan allvarlig kroppsskada.
- Koppla aldrig loss hydraulslangar utan att du först kopplat ifrån hydraulaggregatet och motorn stannat helt.
- Om det trots allt skulle uppstå en nödsituation, tryck på den röda nödstoppsknappen på aggregatet.
- Överskrid inte specificerat oljeflöde eller tryck för det verktyg som används. För högt tryck eller flöde kan orsaka sprängning.
- Sök inte efter läckage med handen, kontakt med läcka kan medföra allvarlig personskada orsakad av det höga trycket i hydraulsystemet.
- Kontrollera nätaggregatet och strömkablarna och se till att de inte är skadade.
- Arbete nära elektriska elledningar:

Vid användning av hydrauliska verktyg på eller i närheten av elektriska ledningar skall slangar märkta och godkända som elektriskt ej ledande användas. Användning av annan slang kan medföra allvarlig kroppsskada eller tom dödsfall.

Vid byte av slangar skall slangar märkta "ej elektriskt ledande" användas. Slangarna skall regelbundet kontrolleras avseende elektrisk ledningsisolation enligt särskilda instruktioner.

- Arbete nära gasledning:
- Kontrollera alltid och märk ut var gasledningar är dragna. Att såga nära gasledningar utgör alltid en fara. Se till att det inte uppstår gnistor vid sågningen eftersom viss explosionsrisk finns. Var koncentrerad och fokuserad på uppgiften. Ovarsamhet kan leda till allvarlig personskada eller dödsfall.
- Varmkör hydraulsystemet till ca 30°C innan sågningen påbörjas för att minska returtryck och övrigt slitage.
  - Lämna aldrig maskinen utan uppsikt med motorn igång.
  - Såga aldrig på ett sådant sätt att Du inte på ett enkelt sätt kan komma åt nödstoppet.
  - Se till att det alltid finns någon mer person till hands när Du använder maskinerna så att Du kan kalla på hjälp om en olycka skulle inträffa.
  - Människor som måste uppehålla sig i närheten skall bära hörselskydd eftersom ljudnivån vid sågning överstiger 85 dB(A).
  - Undvik användning vid ogynnsamma väderleksförhållanden. Exempelvis tät dimma, regn, hård vind, stark kyla, osv. Att arbeta i dåligt väder är tröttsamt och kan skapa farliga omständigheter, exempelvis halt underlag.
  - Försäkra dig om att arbetsområdet är tillräckligt upplyst för att skapa en säker arbetsmiljö.
  - Se alltid till att du har en säker och stadig arbetsposition.
  - Var försiktig vid lyft. Du handskas med tunga delar vilket innebär klämrisk och risk för annan skada.

# MONTERING OCH INSTÄLLNINGAR

## Kontrollera oljenivån

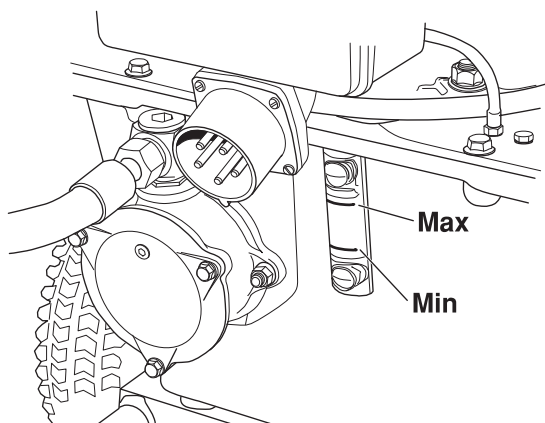
Aggregatet levereras med 12 liter hydraulolja 466 cSt HSH av välkänt fabrikat. Oljan är miljöanpassad och SP-godkänd esterolja som högst avsevärt reducerar risken för allergiska reaktioner eller hudirritationer vid eventuell kontakt. Vid ett ofrivilligt utsläpp är denna olja dessutom snabbt nedbrytbar.

- Kontrollera oljenivån på kraftaggregatet. Detta kontrolleras på nivåmätaren.

Min. nivå = röd linje

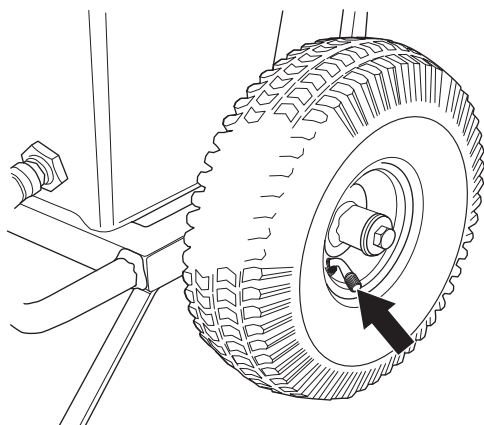
Max. nivå = svart linje

Överskrid inte maxnivån då oljan fylls i tanken. Oljan utvidgas då den blir varm och kan flöda över om nivån är för hög. Tankvolym 12 l (3,2 US gal).



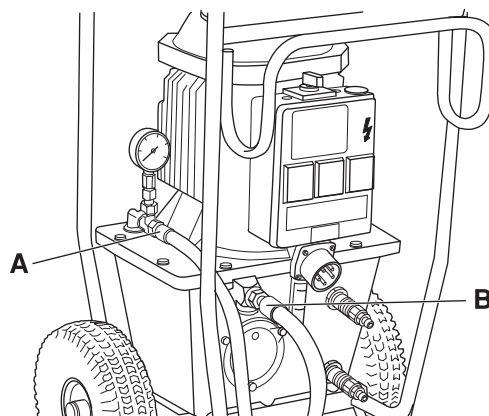
## Kontrollera däckens lufttryck

- Kontrollera lufttrycket i däcken. Det ska vara 2 bar.



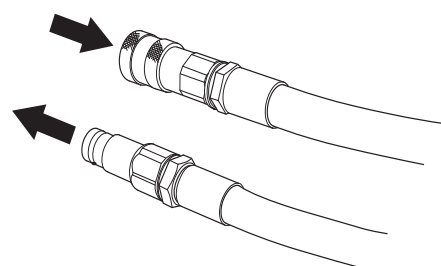
## Anslut hydraulslangar

- Innan slangarna monteras skall kopplingarna torkas rena för att minska risken för läckage.
- Kopplingarna låses genom att ytterhylsan på honkopplingen vrids så att spåret kommer bort från kulan.



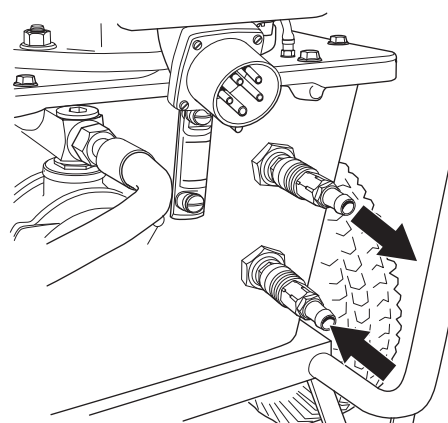
Hydraulslang, retur IN (B)

Hydraulslang, tryck UT (A)



## Anslut vattenkyllningen

- Anslut en vattenslang mellan övre kylanslutningen på hydrauloljetanken och arbetsredskapet samt en slang från närmaste vattenpost via en kran till nedre kylanslutningen på tanken.



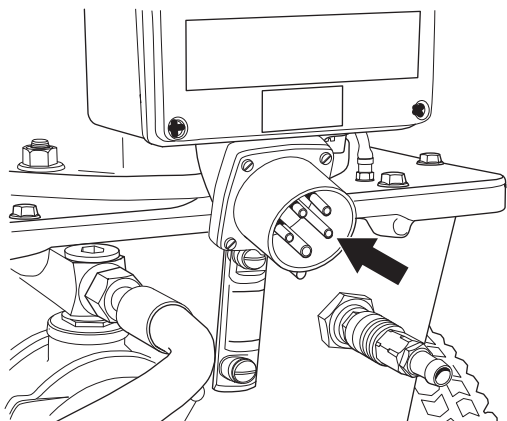
- Om inget vattenbrukande redskap används, så låt kylvattnet rinna till närmaste brunn.



## Anslut strömkälla

**VIKTIGT!** Kontrollera att nätspänningen stämmer med den som anges på typskylten som sitter på maskinen.

- Anslut inkommande strömkabel. Ledningen måste innehålla tre faser och skyddsjord. Nolla bör också finnas eftersom enfasuttagen på elcentralen annars inte fungerar. (Endast 5-pin maskiner.)



- Enfasuttagen är säkrade med en 16 A personskyddsautomat (C-karakteristik). Efter att ingående ström anslutits kan enfasuttagen användas för t ex handbormaskin, vattensug eller liknande.

# START OCH STOPP

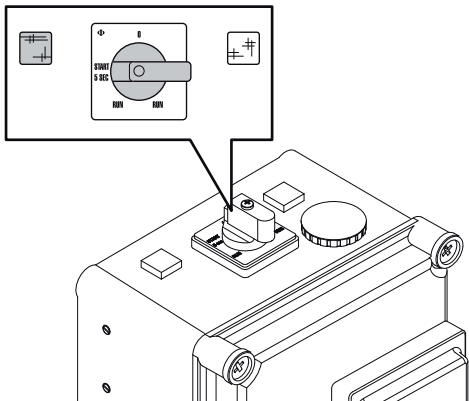
## Före start

Se till att:

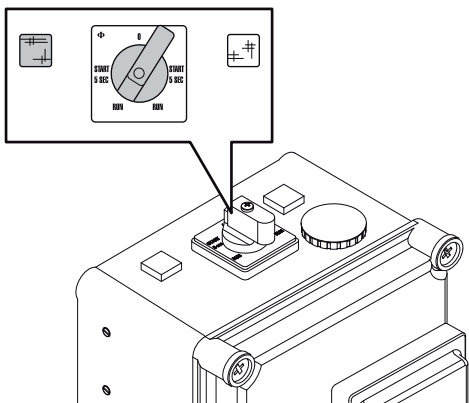
- Maskinen är korrekt ansluten till lämplig strömkälla och korrekt avsäkrad.
- Slangarna har anslutits till en förbrukare.

## Start

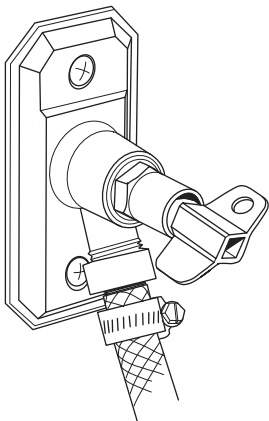
- Vrid strömställaren till "START 5 SEC" åt det håll som indikeras av den lysande lampan. Motorns rotationsriktning blir då den rätta.



- Vrid strömställaren till "RUN" efter några sekunder.



- Öppna vattenkranen till lämpligt vattenflöde för det aktuella verktyget.



Om verktyget inte kräver vatten ska kylvatten ändå strömma genom kylaren och därefter till närmaste brunn.

## Stopp

Stäng av genom att vrida strömställaren till "0".

## Efter avslutat arbete

- Koppla loss hydraulslangarna.
- Om frysrisk föreligger ska maskinen dräneras från kvarliggande kylvatten. Koppla bort in- och utgående vattenledningar och tippa maskinen framåt.

# UNDERHÅLL

## Service



**VIKTIGT!** Alla typer av reparationer får endast utföras av auktoriserade reparatörer. Detta för att inte operatörerna ska utsättas för stora risker.

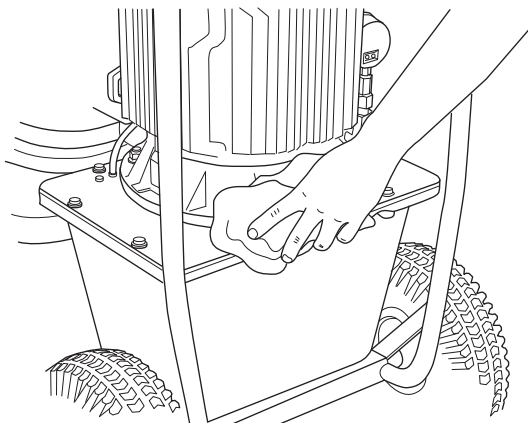
## Underhåll



**VIKTIGT!** Kontroll och/eller underhåll skall utföras med motorn frånslagen och stickkontakten urdragen ur uttaget.

## Rengöring

Se till att hålla kopplingar och kontakter hela och rena. Rengör med trasa eller borste.



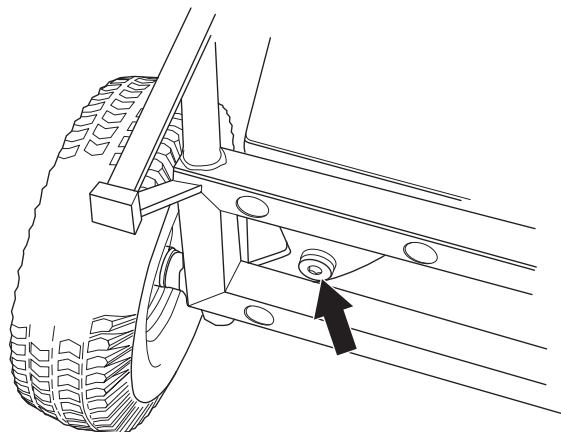
**OBS!** Använd inte högtryckstvätt för rengöring av kraftaggregatet. Spola inte maskinen med vatten, eftersom vatten kan tränga in i elsystemet eller motorn, vilket kan orsaka maskinskador eller kortslutning.

## Hydraulolja

**VIKTIGT!** Byte av vätskor och filter ska göras så att maskinens hydraulsystem eller omgivande miljö inte skadas. Omhänderta restprodukter enligt lokala föreskrifter.

Hydrauloljan ska bytas vid behov eller en gång per år.

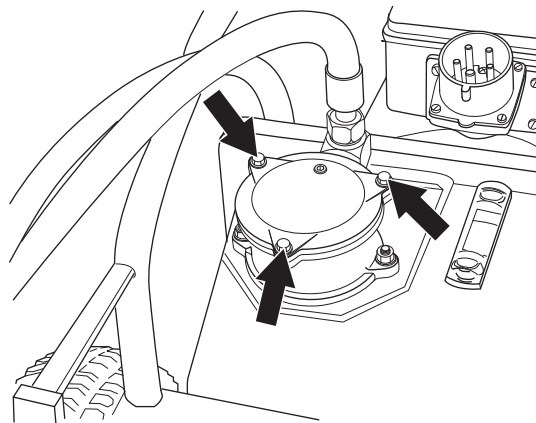
- Placera ett uppsamlingskärl under tankens avtappningsplugg och öppna pluggen.



- Skruva fast avtappningspluggen när all vätska runnit ur.

Påfyllning av hydraulolja sker genom filtret på framsidan av tanken.

- Lägga aggregatet med filterhuset vänt uppåt.
- Ta bort filterhusets lock genom att ta bort de tre skruvarna.

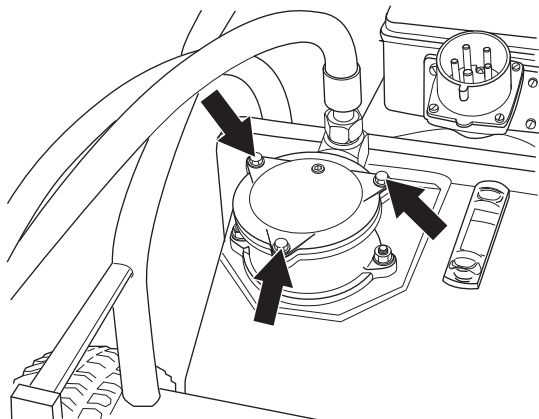


- Fyll på ny hydraulolja genom filterinsatsen.
- Montera filterhuslocket.
- Om även oljefiltret byts ska 12 l ny hydraulolja fyllas.

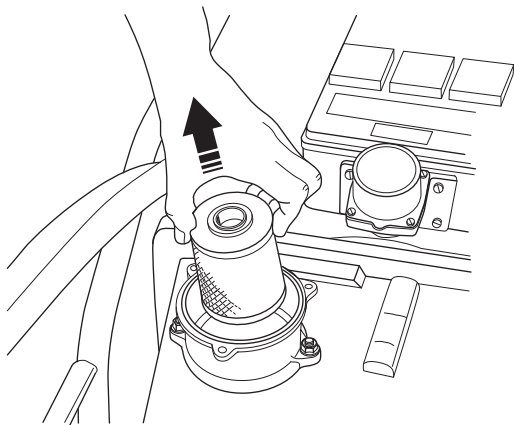
## Hydrauloljefilter

Filtret ska bytas två gånger per år.

- Lagg aggregatet med filterhuset vänt uppåt.
- Ta bort filterhusets lock genom att ta bort de tre skruvarna.



- Lyft upp filterinsatsen.



- Tryck det nya filtret på plats över röstosen i filterhusets botten.
- Montera filterhuslocket.

## Åtdragningsmoment

Vid reparation och underhåll som medför demontering med påföljande montering och åtdragning av skruv ska följande åtdragningsmoment användas:

- M6: 10 Nm
- M8: 25 Nm
- M10: 50 Nm

## Daglig tillsyn

Kontrollera rutinmässigt:

- Oljenivån i hydraulaggregatet så att den hålls inom markeringarna på nivåglasets.
- Kontrollera däckens lufttryck.
- Förekomsten av ovanliga ljud.

# TEKNISKA DATA

## PP 325 E

Angiven hydrauleffekt, kW/hk	9,3/12,6
Hydrauloljeflöde, l/min / gpm	40/8,8
Hydrauloljetank, l/gal	12/2,6
Kylning	Vattenkylning
Dimensioner (LxBxH), mm/tum	575x1040x780/22,6x40,9x30,7
Vikt, kg/lbs	93/205
Max arbetstryck, bar / psi	140/2031
Slanglängd (1/2" slang), mm/tum	8/315 (Vid förlängning av slangar utöver standard rekommenderas 5/8" slang.)
<b>Elanslutning</b>	
Kontrollera att nätspänningen stämmer med den som anges på typskylten som sitter på maskinen.	
200 V	50 Hz
200 V	60 Hz
230/400 V	50 Hz
230 V	60 Hz
400 V	50 Hz
440 V	50 Hz
575 V	60 Hz
Vägguttag	2x230 V (Endast 5-pin maskiner.)
<b>Bulleremissioner (se anm. 1)</b>	
Ljudeffektnivå, uppmätt dB(A)	94
Ljudeffektnivå, garanterad L <sub>WA</sub> dB(A)	99
<b>Ljudnivåer (se anm. 2)</b>	
Ljudtrycksnivå vid användarens öra, dB(A)	83

Anm. 1: Emission av buller till omgivningen uppmätt som ljudeffekt (L<sub>WA</sub>) enligt EG-direktiv 2000/14/EG.

Anm. 2: Ljudtrycksnivå enligt EN ISO 11201. Redovisade data för ljudtrycksnivå har ett typiskt spridningsmått (standardavvikelse) på 1,0 dB(A).

---

# TEKNISKA DATA

---

## EG-försäkran om överensstämmelse

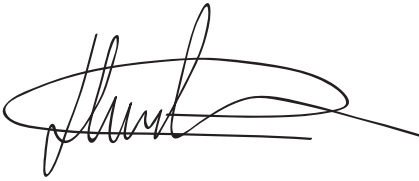
(Gäller endast Europa)

**Husqvarna AB**, SE-433 81 Göteborg, Sverige, tel: +46-31-949000, försäkrar härmed att hydraulaggregatet **Husqvarna PP 325 E** från 2010 års serienummer och framåt (året anges i klartext på typskylten plus ett efterföljande serienummer) motsvarar föreskrifterna i RÅDETS DIREKTIV:

- av den 17 maj 2006 "angående maskiner" **2006/42/EG**
- av den 12 december 2006 "angående elektrisk utrustning" **2006/95/EG**.
- av den 15 december 2004 "angående elektromagnetisk kompatibilitet" **2004/108/EG**.
- av den 8 maj 2000 "angående emission av buller till omgivningen" **2000/14/EG**.

Följande standarder har tillämpats: EN ISO 12100:2003, EN 55014-1:2006, EN 55014-2/A1:2001, EN 61000-3-11:2000, EN 982/A1:2008, EN 60204-1:2006.

Husqvarna, 29 december 2009



Henric Andersson

Vice President, chef för Power Cutters och Construction Equipment

Husqvarna AB

(Bemyndigad representant för Husqvarna AB samt ansvarig för tekniskt underlag.)

# SYMBOLFORKLARING

## Symboler på maskinen:

ADVARSEL! Maskinen kan ved forkert eller skødesløs brug være et farligt redskab, som kan medføre alvorlige skader eller dødsfald for brugeren eller andre.



Læs brugsanvisningen omhyggeligt igennem og forstå indholdet, inden du bruger maskinen.



Brug altid:

- Godkendt beskyttelseshjelm
- Godkendt høreværn
- Beskyttelsesbriller eller ansigtsværn
- Åndedrætsværn



Dette produkt er i overensstemmelse med gældende CE-direktiv.



ADVARSEL! Høj strømstyrke.



### Miljømærkning.

Symbolet på produktet eller emballagen angiver, at dette produkt ikke må behandles som almindeligt husholdningsaffald. Produktet skal i stedet afleveres på en genbrugsstation, hvor de elektriske og elektroniske dele kan genvindes.

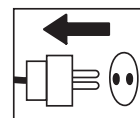


Ved at sørge for at dette produkt håndteres på en korrekt måde, kan du være med til at forhindre potentielt negative påvirkninger af miljø og mennesker, som ellers kan forekomme ved ukorrekt bortskaffelse af produktet.

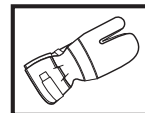
Du kan få yderligere oplysninger om genbrug af dette produkt ved at kontakte de lokale myndigheder, dit renoveringsselskab eller den butik, hvor produktet er købt.

## Symboler i brugsanvisningen:

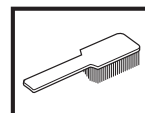
Kontrol og/eller vedligeholdelse skal udføres med motoren afbrudt og stikket trukket ud af stikkontakten.



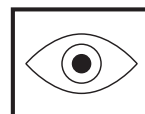
Brug altid godkendte beskyttelseshandsker.



Regelmæssig rengøring kræves.



Visuel kontrol.



Beskyttelsesbriller eller ansigtsværn skal bruges.



---

# INDHOLD

---

## Indhold

### SYMBOLFORKLARING

Symboler på maskinen: .....	15
Symboler i brugsanvisningen: .....	15

### INDHOLD

Indhold .....	16
---------------	----

### HVAD ER HVAD?

Hvad er hvad på hydraulikaggregatet? .....	17
--	----

### SIKKERHEDSINSTRUKTIONER

Forberedelser før brug af en ny hydraulikenhed .....	18
Personligt beskyttelsesudstyr .....	18
Maskinens sikkerhedsudstyr .....	19
Generelle sikkerhedsinstruktioner .....	19
Generelle arbejdsinstruktioner .....	20

### SAMLING OG JUSTERINGER

Kontrollér olieniveauet .....	21
Kontrollér dæktrykket .....	21
Tilslut hydraulikslangerne. ....	21
Tilslut vattenkylningen .....	21
Tilslutning af en kraftenhed .....	22

### START OG STOP

Før start .....	23
Start .....	23
Stop .....	23
Efter endt arbejde .....	23

### VEDLIGEHOLDELSE

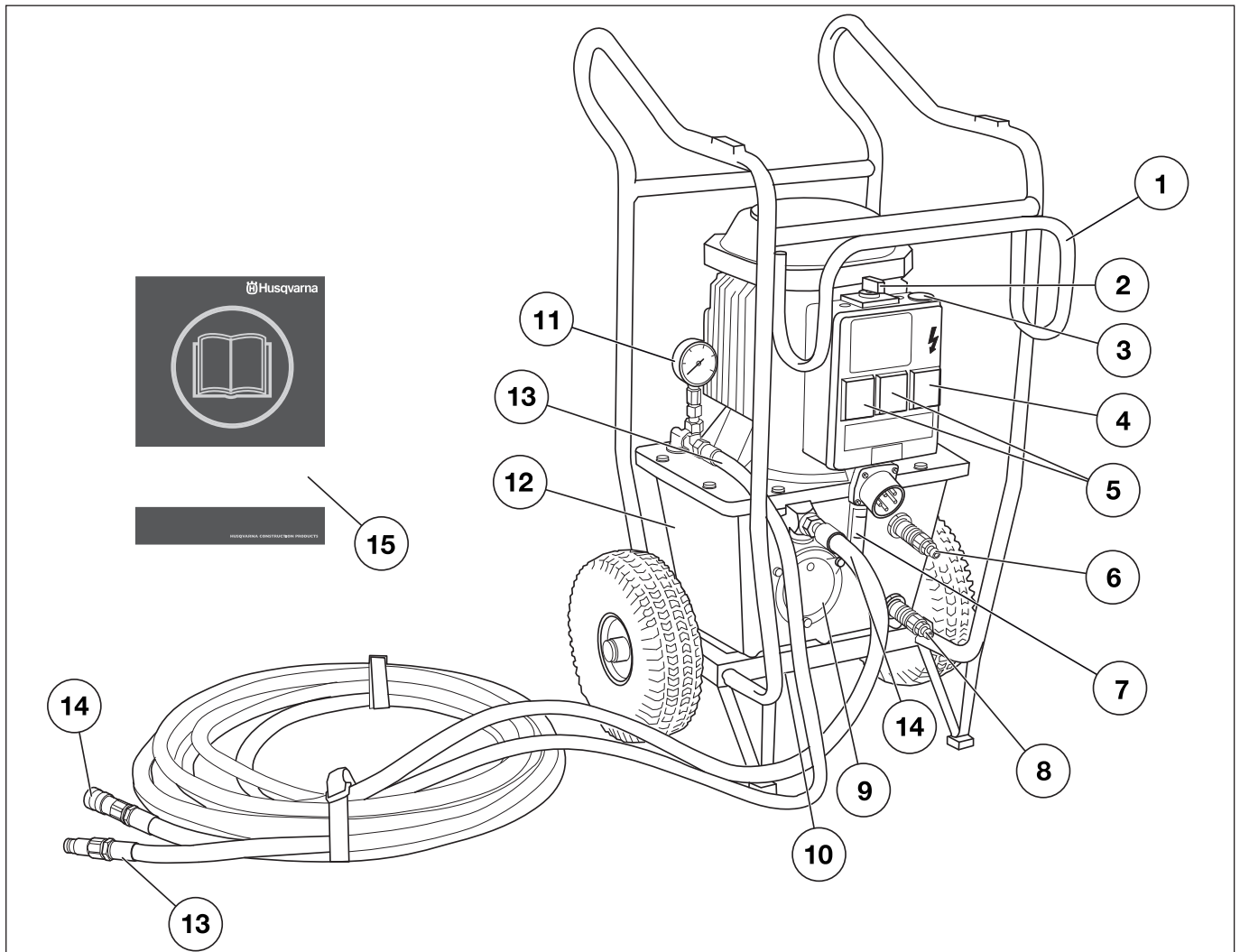
Service .....	24
Vedligeholdelse .....	24

### TEKNISKE DATA

PP 325 E .....	26
EF-overensstemmelseserklæring .....	27



# HVAD ER HVAD?



## Hvad er hvad på hydraulikaggregatet?

- |  |                                      |
|--|--------------------------------------|
| 1 Ramme til hydraulikslange  | 8 Tilslutning til indgående kølevand |
| 2 Kontakt  | 9 Hydraulikoliefilter                |
| 3 Nødstop  | 10 Aftapningsprop                    |
| 4 Fejlstrømsafbryder med overstrømsbeskyttelse (Kun maskiner med 5 ben.) | 11 Hydrauliktrykmåler                |
| 5 Stikkontakt 2 x 230 V (Kun på maskiner med 5 ben.)                     | 12 Hydraulikoliebeholder             |
| 6 Tilslutning til udgående kølevand                                      | 13 Hydraulikslange, tryk UD          |
| 7 Skueglas   | 14 Hydraulikslange, retur IND        |
|  | 15 Brugsanvisning                    |

# SIKKERHEDSINSTRUKTIONER

## Forberedelser før brug af en ny hydraulikenhed

- Læs brugsanvisningen omhyggeligt igennem og forstå indholdet, inden du bruger maskinen.
- Denne maskine er hovedsageligt beregnet til WS 325, DM 406 H, HS 170 og HH 170, men den er også velegnet som kraftkilde til andet udstyr, f.eks. Husqvarna ringsav.
- Læs vejledningen, som følger med hydraulikenheden, før du begynder at anvende maskinen.
- Maskinen kan forårsage alvorlige personskader. Læs sikkerhedsinstruktionerne omhyggeligt igennem. Gør dig bekendt med, hvordan du skal anvende maskinen.

## Brug altid din sunde fornuft.

Det er umuligt at dække alle tænkelige situationer, du kan komme ud for. Vær altid forsigtig og brug din sunde fornuft. Undgå situationer, som du ikke mener, du er tilstrækkeligt kvalificeret til. Hvis du efter at have læst disse instruktioner stadig føler dig usikker hvad angår fremgangsmåde, skal du rådføre dig med en ekspert, før du fortsætter.

Tøv ikke med at kontakte din forhandler, hvis du har spørgsmål angående anvendelse af maskinen. Vi står gerne til disposition og giver dig råd, som kan hjælpe dig med at anvende din maskine på en bedre og mere sikker måde.

Lad din Husqvarna-forhandler efterse maskinen regelmæssigt og foretage nødvendige indstillinger og reparationer.

Al information og alle data i denne brugsanvisning gælder fra den dato, brugsanvisningen blev indleveret til tryk.



**ADVARSEL! Maskinens oprindelige udformning må under ingen omstændigheder ændres uden producentens tilladelse. Brug altid originaltilbehør. Ikke-autoriserede ændringer og/eller ikke-autoriseret tilbehør kan medføre alvorlige skader eller dødsfald for brugeren eller andre.**

## Personligt beskyttelsesudstyr

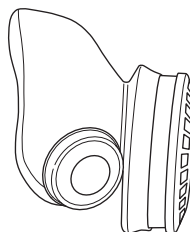


**ADVARSEL! Ved enhver anvendelse af maskinen skal der bruges godkendt personligt beskyttelsesudstyr. Det personlige beskyttelsesudstyr udelukker ikke risikoen for skader, men det mindsker effekten af en skade ved en ulykke. Bed din forhandler om hjælp ved valg af udstyr.**

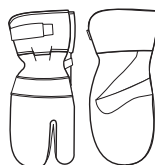
- Beskyttelseshjelm
- Høreværn
- Beskyttelsesbriller eller ansigtsværn



- Åndedrætsværn



- Kraftige gribesikre handsker.



- Tætsiddende, kraftigt og bekvemt tøj, som tillader fuld bevægelsesfrihed



- Støvler med stålsnude og skridsikre såler.



- Forbindingskasse skal altid findes i nærheden.



# SIKKERHEDSINSTRUKTIONER

## Maskinens sikkerhedsudstyr



I dette afsnit forklares mere om maskinens sikkerhedsdetaljer, hvilken funktion de har, samt hvordan kontrol og vedligeholdelse skal udføres for at sikre, at de fungerer. Se kapitel Hvad er hvad? for at se, hvor disse detaljer er placeret på maskinen.



**ADVARSEL! Brug aldrig en maskine med defekte sikkerhedsdetaljer.**

**Al service og reparation af maskinen kræver specialuddannelse. Dette gælder særligt maskinens sikkerhedsudstyr. Hvis maskinen ikke klarer nogen af de nedennævnte kontroller, skal du kontakte dit serviceværksted. Ved at købe nogle af vores produkter kan du være sikker på at få en faglig korrekt reparation og service. Hvis maskinen er købt et sted, som ikke er en af vores serviceydende forhandlere, skal du spørge dem efter det nærmeste serviceværksted.**

## Nødstop

Nødstoppet på maskinen afbryder den primære strømforsyning.

## Kontrol af nødstoppet

- Sørg for, at hydraulikslangerne er forbundet med hinanden.
- Start maskinen.
- Tryk på nødstoppet, og kontrollér, at motoren standser.

## Generelle sikkerhedsinstruktioner

Anvend ikke maskinen, før du har læst og forstået indholdet i denne Brugsanvisning.



**ADVARSEL! Der er altid risiko for stød ved brug af eldrevne maskiner. Undgå at anvende maskinen i dårligt vejr, og undgå kropskontakt med lynafledere og metalgenstande. Følg altid anvisningerne i brugsanvisningen for at undgå skader.**

- Brug aldrig maskinen, hvis du er træt, hvis du har drukket alkohol, eller hvis du tager medicin, som kan påvirke dit syn, dit overblik eller din kropskontrol.
- Brug personligt beskyttelsesudstyr. Se instruktionerne i afsnittet "Personligt beskyttelsesudstyr".
- Træk aldrig stikket ud ved at trække i ledningen.
- Hold alle ledninger og forlængerledninger væk fra vand, olie og skarpe kanter. Pas på, at ledningen ikke bliver klemt i døre, hegn eller lignende. Ellers kan det medføre, at disse genstande bliver strømførende.

- Kontrollér, at ledningen og forlængerledningen er intakte og i god stand.
- Brug ikke maskinen, hvis ledningen er beskadiget, men indlevér den til reparation hos et autoriseret serviceværksted.
- Brug ikke en forlængerledning, mens den er oprullet, da det kan medføre overophedning.
- Maskinen skal tilsluttes et stik med jordforbindelse.
- Kontrollér, at netspændingen svarer til den, der står på skiltet, som sidder på maskinen.
- Afbryd altid strømmen til hydraulikaggregatet og træk den elektriske ledning ud, før udstyret flyttes.
- Sørg for, at alle dele er i funktionsdygtig stand, og at alle monterede dele er spændt ordentligt fast.
- Brug aldrig en maskine, som er behæftet med fejl. Følg vedligeholdelses-, kontrol- og serviceinstruktionerne i denne brugsanvisning. Visse vedligeholdelses- og serviceforanstaltninger må kun udføres af erfarne og kvalificerede specialister. Se instruktionerne i afsnittet Vedligeholdelse.
- Modificer aldrig sikkerhedsanordningerne. Kontrollér regelmæssigt, at de fungerer, som de skal. Maskinen må ikke anvendes, hvis sikkerhedsanordningerne er defekte eller ikke er monteret.
- Lad aldrig andre bruge maskinen, uden at du har sikret dig, at vedkommende har forstået indholdet i brugsanvisningen.
- Du kan blive distraheret af både mennesker og dyr, således at du mister kontrollen over maskinen. Vær derfor altid koncentreret og fokuseret på opgaven.
- Sørg for, at der ikke opholder sig uvedkommende inden for arbejdsområdet, ellers er der risiko for alvorlige personskader.
- Vær opmærksom på, at tøj, langt hår og smykker kan blive fanget af de bevægelige dele.
- Vær forsigtig ved løft. Du håndterer tunge dele, hvilket medfører klemningsfare og risiko for anden skade.

## Transport og opbevaring

- Afbryd altid strømmen til hydraulikaggregatet og træk den elektriske ledning ud, før udstyret flyttes.
- Hvis der er risiko for frost, skal al vandkølevæske aftappes fra maskinen.
- Kraftenheden er konstrueret som en hjulmonteret vogn, som giver mulighed for ophængning af hydraulikslanger med henblik på enkel transport på arbejdsstedet.
- Ved transport fra arbejdssted til arbejdssted skal kraftenheden opbevares lodret med fordelerboksen vendt opad.
- Opbevar udstyret i et aflåseligt område, så den ikke er tilgængelig for børn og uvedkommende.

## Generelle arbejdsinstruktioner



**ADVARSEL! Dette afsnit behandler grundlæggende sikkerhedsregler for arbejde med maskinen. Den givne information kan aldrig erstatte den kundskab, en faguddannet bruger har i form af uddannelse og praktisk erfaring. Når du kommer ud for en situation, som du er usikker på, skal du spørge en ekspert til råds. Henvend dig til en forhandler, til dit serviceværksted eller til en, der har erfaring med brugen af maskinen. Undgå at udføre opgaver, som du ikke føler dig tilstrækkeligt kvalificeret til!**

- Alle operatører skal undervises i at bruge maskinen. Ejeren har ansvaret for, at operatøren får denne undervisning.
- Kontrollér, at alle koblinger, tilslutninger og hydraulikslanger er intakte.
- Hold hydraulikslangerne og -koblingerne rene for snavs.
- Mislighold ikke slangerne.
- Benyt ikke vredne, slidte eller beskadigede slanger.
- Sørg for, at alle slanger og elkabler er sluttet korrekt til maskinen, før du starter den.
- Kontrollér, at slangerne er sluttet korrekt til maskinen, og at hydraulikkoblingerne låses, som de skal, inden hydrauliksystemet sættes under tryk. Koblingerne låses ved, at den udvendige ring på hunkoblingen drejes, så sporet kommer væk fra kuglen.  
Trykslangerne i systemet må aldrig slutes til værktøjets indløb. Returslangerne i systemet skal altid slutes til værktøjets udløb. Ombytning af tilslutningerne kan medføre, at værktøjet kører baglæns, hvilket kan medføre personskade.
- Brug aldrig hydraulikslangerne til at løfte maskinen.
- Kontrollér dagligt maskine, koblinger og hydraulikslanger for lækage. En revne eller en lækage kan forårsage en "olieinjektion" i kroppen eller anden alvorlig personskade.
- Frakobl aldrig hydraulikslanger uden først at have lukket for hydraulikaggregatet og sikret, at motoren er standset helt.
- Hvis der alligevel skulle opstå en nødsituation, skal du trykke på den røde nødstopknap på kraftenheden.
- Overskrid hverken det angivne olieflow eller olietryk for det værktøj, der anvendes. For højt tryk eller flow kan forårsage revner og lækager.
- Søg ikke efter lækager med hånden, da kontakt med lækager kan medføre alvorlig personskade på grund af det høje tryk i hydrauliksystemet.
- Kontrollér strømforsyningen og strømledningerne, for at sikre at de ikke er beskadigede.
- Arbejde i nærheden af elektriske ledninger:  
Ved anvendelse af hydraulisk værktøj på eller i nærheden af elektriske ledninger må der kun anvendes slanger, der er mærket og godkendt som ikke elektrisk ledende. Anvendelse af andre slanger kan resultere i alvorlige personskader eller dødsfald.

Ved udskiftning af slanger må der kun anvendes slanger mærket med "ikke elektrisk ledende". Slangernes elektriske ledningsisolation skal kontrolleres regelmæssigt i henhold til særskilt instruktion.

- Arbejde i nærheden af gasledninger:  
Kontrollér altid, hvor gasledningerne løber, og mærk området af. Det er altid farligt at save i nærheden af gasledninger. Sørg for, at der ikke opstår gnister ved savningen, idet disse udgør en eksplosionsfare. Vær derfor altid koncentreret og fokuseret på opgaven. Uopmærksomhed kan resultere i alvorlig personskade eller dødsfald.
- Kør det hydrauliske system, indtil det når sin driftstemperatur på 30°C, før du starter saven, for at reducere returtryk og andet slid.
- Lad aldrig maskinen være uden opsyn, når motoren er i gang.
- Sav altid på en sådan måde, at du nemt kan aktivere nødstoppet.
- Sørg altid for, at der er en person i nærheden, når du bruger maskinen, så du kan tilkalde hjælp, hvis der skulle indtræffe en ulykke.
- Mennesker, der skal opholde sig i nærheden, skal bære høreværn, da lydniveauet ved savning overstiger 85 dB (A).
- Undgå anvendelse i dårligt vejr. F.eks. i tæt tåge, regn, hård vind og kraftig kulde osv. At arbejde i dårligt vejr er trættende og kan skabe farlige situationer, f.eks. glat underlag.
- Sørg for at arbejdsområdet er tilstrækkeligt oplyst for at skabe et sikkert arbejdsmiljø.
- Sørg altid for, at du har en sikker og stabil arbejdsposition.
- Vær forsigtig ved løft. Du håndterer tunge dele, hvilket medfører klemningsfare og risiko for anden skade.

# SAMLING OG JUSTERINGER

## Kontrollér olieniveauet

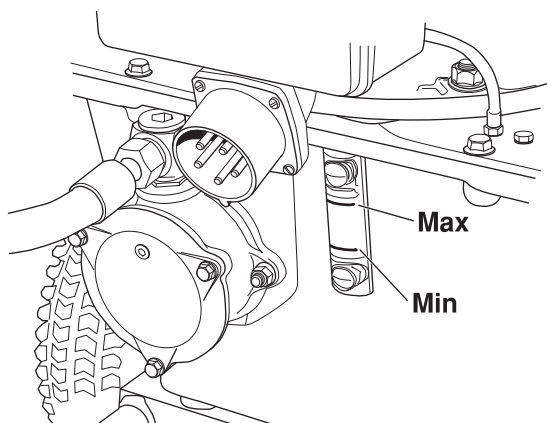
Kraftenheden leveres med 12 liter hydraulikolie 466 cSt HSH af et kendt mærke. Olien er en miljøtilpasset og SP-godkendt ester-olie, som dramatisk reducerer risikoen for allergiske reaktioner og hudirritation ved kontakt. Derudover er olien hurtigt nedbrydelig i tilfælde af utilsigtet spild.

- Kontrollér olieniveauet på kraftaggregatet. Dette kontrolleres på niveaumåleren.

Min. niveau = rød streg

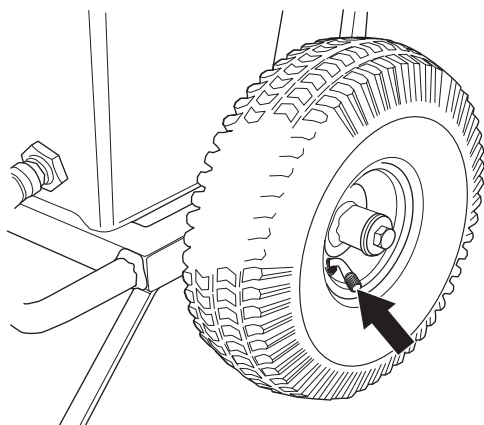
Maks. niveau = sort streg

Overskrid ikke det maksimale niveau, når der fyldes olie i tanken. Olien udvides, når den bliver varm, og kan flyde over, hvis niveauet er for højt. Tankvolumen: 12 l.



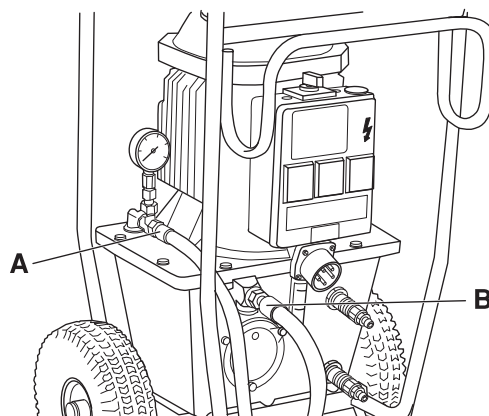
## Kontrollér dæktrykket

- Kontrollér luftrykket i dækkene. Trykket skal være 2 bar.



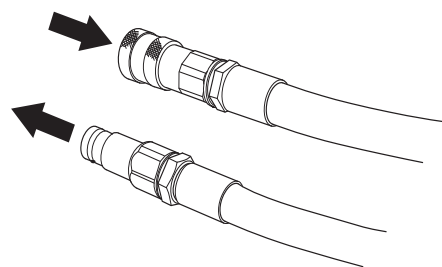
## Tilslut hydraulikslangerne.

- Inden slangerne monteres, skal koblingerne tørres rene for at mindske risikoen for lækage.
- Koblingerne låses ved, at den udvendige ring på hunkoblingen drejes, så sporet kommer væk fra kuglen.



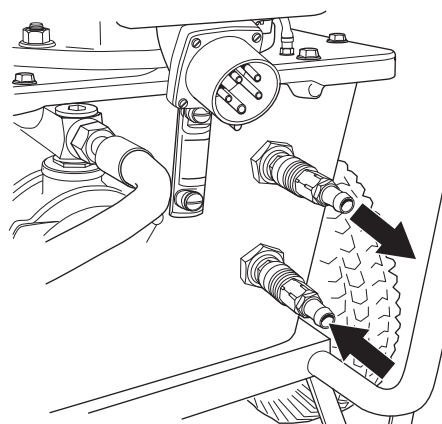
Hydraulikslange, retur IND (B)

Hydraulikslange, tryk UD (A)



## Tilslut vattenkylningen

- Tilslut en vandslange imellem hydraulikoliebeholderens øverste køletilslutning og arbejdsværktøjet og derudover en slange fra den nærmeste vandforsyning via en hane til beholderens nederste køletilslutning.

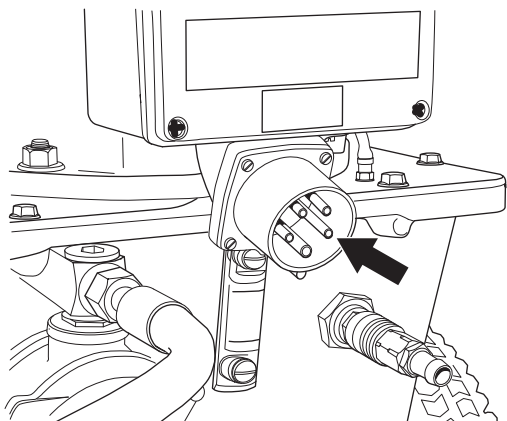


- Hvis der ikke benyttes et værktøj, som kræver vand, kan kølevander blot strømme til det nærmeste gulv afløb.

## Tilslutning af en kraftenhed

**VIGTIGT!** Kontrollér, at netspændingen svarer til den, der står på skiltet, som sidder på maskinen.

- Tilslut forsyningsstrømkablet. Kablet skal have tre faser og jording. Nulleleder skal også være tilgængelig, da enkeltfasekontakterne i fordelerboksen ellers ikke vil fungere. (Kun maskiner med 5 ben.)



- Enkeltfasekontakterne er beskyttet med en 16 A fejlstrømsafbryder med overstrømsbeskyttelse (C-typen). Efter tilslutning til indgående strøm kan enkeltfasekontakterne bruges til f.eks. en boremaskine, vandpumpeudstyr og lignende.

# START OG STOP

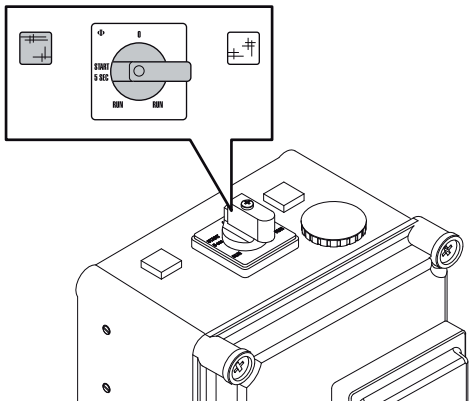
## Før start

Kontrollér:

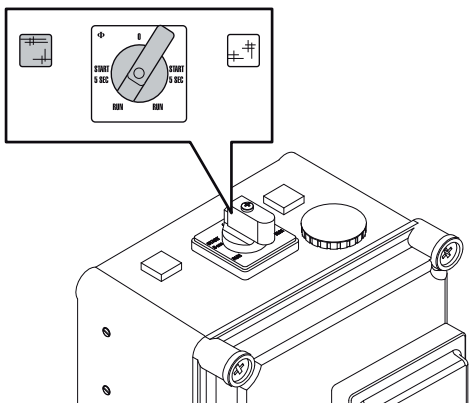
- Maskinen er tilsluttet korrekt til en egnet strømforsyning og afsikret korrekt.
- slangerne er sluttet til en forbrugsenhed.

## Start

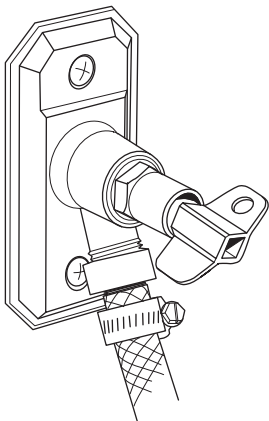
- Drej kontakten til "START 5 SEC" i den retning, som den tændte lampe angiver. Dermed bliver motorens rotationsretning korrekt.



- Drej kontakten til "RUN" efter nogle sekunder.



- Åbn vandhanen, så der leveres en passende vandmængde til det pågældende værktøj.



Selv om værktøjet ikke kræver vand, bør der alligevel strømme kølevand igennem køleren og derefter til nærmeste gulv afløb.

## Stop

Sluk ved at dreje kontakten til "0".

## Efter endt arbejde

- Træk hydraulikslangerne ud.
- Hvis der er risiko for frost, skal al vandkølevæske aftappes fra maskinen. Afbryd indgående og udgående vandslanger, og vip maskinen fremad.

# VEDLIGEHOEDE

## Service



**VIGTIGT!** Alle former for reparationer må kun udføres af en autoriseret reparatør. Dette skal sikre, at operatørerne ikke udsættes for store risici.

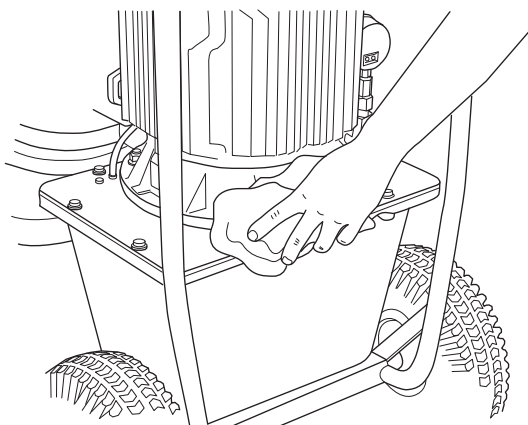
## Vedligeholdelse



**VIGTIGT!** Kontrol og/eller vedligeholdelse skal udføres med motoren afbrudt og stikket trukket ud af stikkontakten.

## Rengøring

Hold stikkene og deres ben rene. Rengør med en klud eller børste.



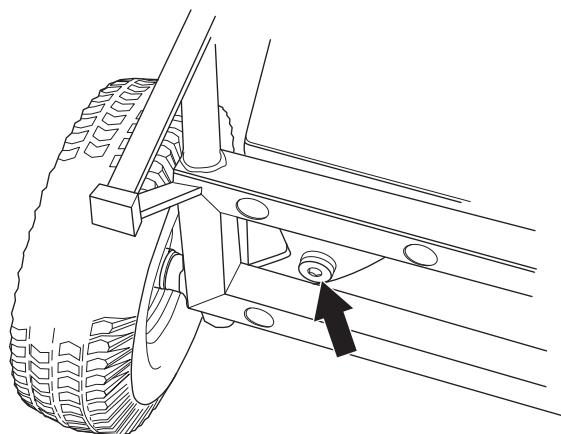
**BEMÆRK!** Brug ikke en højtryksrens til at rengøre kraftenheden. Vask ikke maskinen med vand, da vand kan trænge ind i det elektriske system eller motoren og forårsage skade på maskinen eller kortslutning.

## Hydraulikolie

**VIGTIGT!** Udskiftning af væsker og filtre skal udføres på en sådan måde, at maskinens hydrauliksystem og omgivelserne ikke tager skade. Bortskaf restprodukter i overensstemmelse med gældende lokal lovgivning.

Hydraulikolien skal udskiftes efter behov eller én gang årligt.

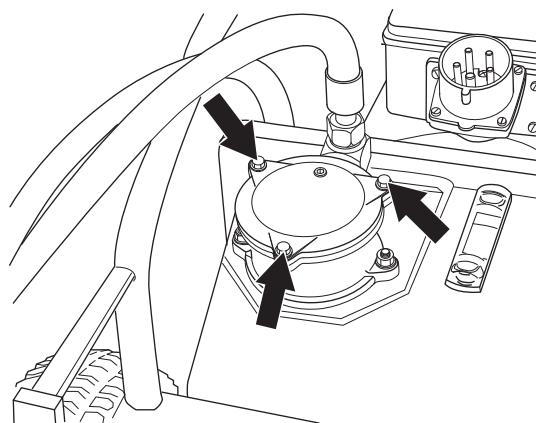
- Anbring en opsamlingsbeholder under beholderens aftapningsprop, og åbn aftapningsåbningen.



- Skru aftapningsproppen i igen, når al væsken er tappet af.

Hydraulikolie påfyldes igennem filteret forrest på tanken.

- Læg kraftenheden ned med filterhuset vendende opad.
- Afmonter filterhusets afdækning ved at fjerne de tre skruer.



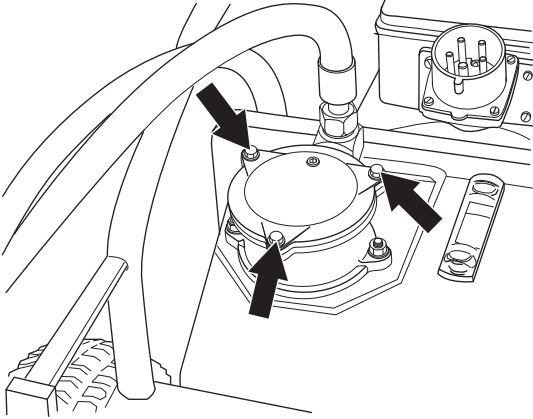
- Påfyld ny hydraulikolie via filterelementet.
- Monter filterhusets afdækning.
- Hvis oliefilteret også udskiftes, skal der påfyldes 12 liter ny hydraulikolie.



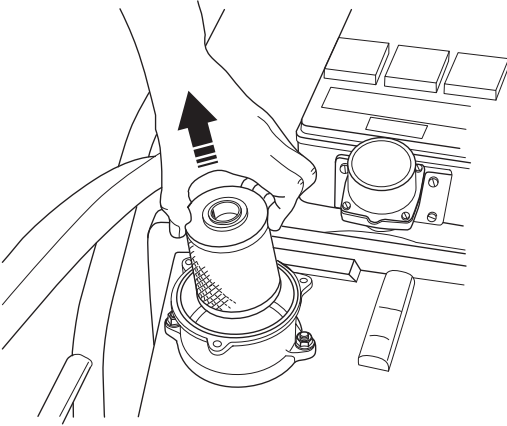
## Hydraulikoliefilter

Filteret skal udskiftes to gange årligt.

- Læg kraftenheden ned med filterhuset vendende opad.
- Afmonter filterhusets afdækning ved at fjerne de tre skruer.



- Løft filterelementet op.



- Tryk det nye filter på plads over muffekoblingen i bunden af filterhuset.
- Monter filterhusets afdækning.

## Tilspændingsmoment

Når der udføres reparations- og vedligeholdelsesarbejde, som omfatter afmontering og efterfølgende montering og tilspænding af skruer, skal følgende tilspændingsmoment benyttes:

- M6: 10 Nm
- M8: 25 Nm
- M10: 50 Nm

## Dagligt eftersyn

Kontrollér rutinemæssigt:

- Olieniveauet i hydraulikaggregatet, så det holdes inden for markeringerne på skueglasset.
- Kontrol af lufttrykket i dækkene.
- Forekomst af usædvanlige lyde.

# TEKNISKE DATA

## PP 325 E

Nominel hydraulisk effekt, kW/hp	9,3/12,6
Hydraulikolieflow, l/min / gpm	40/8,8
Hydraulikoliebeholder, l/gal	12/2,6
Køling	Vandkøling
Størrelse, (L x B x H), mm/tomme	575x1040x780/22,6x40,9x30,7
Vægt, kg/lbs	93/205
Maks. arbejdstryk, bar / psi	140/2031
Slangelængde (1/2" slange), mm/tomme	8/315 (Hvis slangerne skal være længere end standardmålene, anbefales 5/8" slange.)
<b>Elektrisk tilslutning</b>	
Kontrollér, at netspændingen svarer til den, der står på skiltet, som sidder på maskinen.	
200 V	50 Hz
200 V	60 Hz
230/400 V	50 Hz
230 V	60 Hz
400 V	50 Hz
440 V	50 Hz
575 V	60 Hz
Stikkontakt	2 x 230 V (Kun på maskiner med 5 ben.)
<b>Støjmissioner (se anm. 1)</b>	
Lydeffektniveau, målt dB(A)	94
Lydeffektniveau, garanteret L <sub>WA</sub> dB(A)	99
<b>Lydniveauer (se anm. 2)</b>	
Lydtrykniveau ved brugerens øre, dB(A)	83

Anm. 1: Emission af støj til omgivelserne målt som lydeffekt (L<sub>WA</sub>) i henhold til Rådets direktiv 2000/14/EF.

Anm. 2: Lydtryksniveau iht. EN ISO 11201. Rapporterede data for lydtryksniveau har en typisk statistisk spredning (standardafvigelse) på 1,0 dB (A).

---

# TEKNISKE DATA

---

## EF-overensstemmelseserklæring

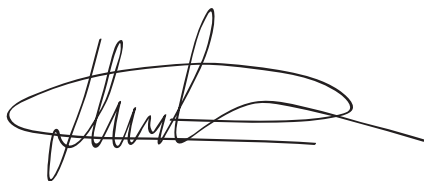
(Gælder kun Europa)

**Husqvarna AB**, SE-433 81 Göteborg, Sverige, tlf: +46-31-949000, erklærer hermed og påtager sig det fulde ansvar for, at hydraulikaggregat **Husqvarna PP 325 E** fra 2010 årgangsserienummer og fremad (året er angivet i klartekst på typeskiltet plus et efterfølgende serienummer) er i overensstemmelse med forskrifterne i RÅDETS DIREKTIVER:

- af den 17. maj 2006 "angående maskiner" **2006/42/EF**
- af den 12. december 2006 "om elektrisk materiel" **2006/95/EC**.
- af den 15. december 2004 "angående elektromagnetisk kompatibilitet" **2004/108/EØF**.
- af den 8. maj 2000 "angående emission af støj til omgivelserne" **2000/14/EF**.

Følgende standarder er opfyldt: EN ISO 12100:2003, EN 55014-1:2006, EN 55014-2/A1:2001, EN 61000-3-11:2000, EN 982/A1:2008, EN 60204-1:2006.

Husqvarna 29. december 2009



Henric Andersson

Vicepræsident, ansvarlig for kapmaskiner og byggeriudstyr

Husqvarna AB

(Autoriseret repræsentant for Husqvarna AB og ansvarlig for teknisk dokumentation.)

# SYMBOLFORKLARING

## Symboler på maskinen:

ADVARSEL! Hvis maskinen brukes uforsiktig eller feilaktig, kan den være et farlig redskap som kan forårsake alvorlige skader eller dødsfall for brukeren eller andre.



Les nøye gjennom bruksanvisningen og forstå innholdet før du bruker maskinen.



Bruk alltid:

- Godkjent vernehjelm
- Godkjent hørselsvern
- Vernebriller eller visir
- Pustemaske



Dette produktet er i overensstemmelse med gjeldende CE-direktiv.



ADVARSEL! Høy strøm.



### Miljømerking.

Symbolet på produktet eller dets emballasje indikerer at dette produktet ikke kan håndteres som husholdningsavfall. Det skal i stedet leveres til egnet gjenvinningsstasjon for gjenvinning av elektrisk og elektronisk utstyr.

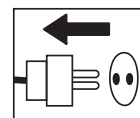


Ved å sørge for at dette produktet tas hånd om på ordentlig måte, kan du hjelpe til å motvirke eventuelle negative konsekvenser for miljø og mennesker, som ellers kan forårsakes ved feilaktig avfallshåndtering av dette produktet.

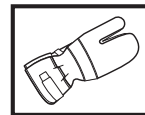
For mer detaljert informasjon om gjenvinning av dette produktet, kontakt din kommune, renovasjonsservice eller butikken der du kjøpte produktet.

## Symboler i bruksanvisningen:

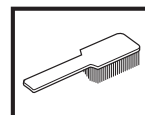
Kontroll og/eller vedlikehold skal utføres med motoren avslått og støpselet trukket ut av stikkkontakten.



Bruk alltid godkjente vernehansker.



Regelmessig renhold er nødvendig.



Visuell kontroll.



Vernebriller eller visir må benyttes.



---

# INNHold

---

## Innhold

### SYMBOLFORKLARING

Symboler på maskinen: ..... 28

Symboler i bruksanvisningen: ..... 28

### INNHold

Innhold ..... 29

### HVA ER HVA?

Hva er hva på hydraulikkaggregatet? ..... 30

### SIKKERHETSINSTRUKSJONER

Tiltak før bruk av et nytt hydraulikkaggregat ..... 31

Personlig verneutstyr ..... 31

Maskinens sikkerhetsutstyr ..... 32

Generelle sikkerhetsinstruksjoner ..... 32

Generelle arbeidsinstruksjoner ..... 33

### MONTERING OG JUSTERINGER

Kontroller oljenivået ..... 34

Kontroller dekkenes lufttrykk ..... 34

Kople til hydraulikklangene. .... 34

Kople vannkjølingen ..... 34

Kople til en strømkilde ..... 35

### START OG STOPP

Før start ..... 36

Start ..... 36

Stopp ..... 36

Etter avsluttet arbeid ..... 36

### VEDLIKEHOLD

Service ..... 37

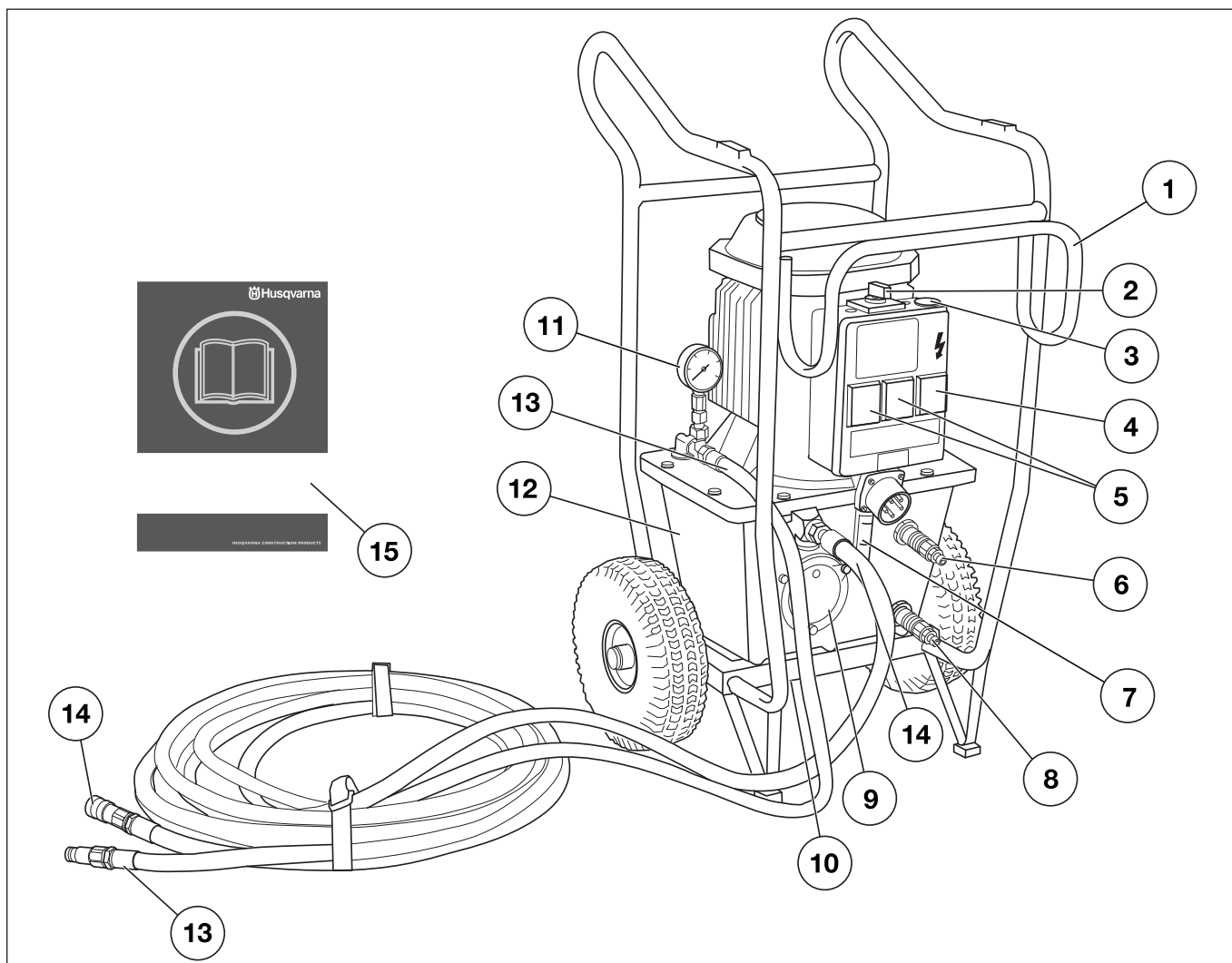
Vedlikehold ..... 37

### TEKNISKE DATA

PP 325 E ..... 39

EF-erklæring om samsvar ..... 40

# HVA ER HVA?



## Hva er hva på hydraulikkaggregatet?

- |   |                                      |
|---|--------------------------------------|
| 1 Ramme til hydraulikkslange  | 8 Tilkopling for inngående kjølevann |
| 2 Bryter  | 9 Hydraulikkoljefilter               |
| 3 Nødstop   | 10 Tappeplugg                        |
| 4 Reststrøm-krets Bryter med overoverbelastningsbeskyttelse (Kun 5-pinnere maskiner.) | 11 Hydraulikktrykkmåler              |
| 5 Stikkontakt 2x230 V (Kun på 5-pinnere maskiner.)                                    | 12 Hydraulikkoljetank                |
| 6 Tilkopling for utgående kjølevann   | 13 Hydraulikkslange, trykk UT        |
| 7 Siktmåler   | 14 Hydraulikkslange, retur INN       |
|   | 15 Bruksanvisning                    |

# SIKKERHETSINSTRUKSJONER

## Tiltak før bruk av et nytt hydraulikkaggregat

- Les nøye gjennom bruksanvisningen og forstå innholdet før du bruker maskinen.
- Denne maskinen er først og fremst ment for WS 325, DM 406 H, HS 170 og HH 170, men er også svært egnet som energikilde for annet utstyr, f.eks. Husqvarna ringsag.
- Les gjennom bruksanvisningen som medfølger hydraulikkverktøyet før du begynner å bruke maskinen.
- Maskinen kan forårsake alvorlig personskade. Les sikkerhetsinstruksjonene nøye. Lær deg hvordan du skal bruke maskinen.

## Bruk alltid sunn fornuft

Det er umulig å dekke alle tenkelige situasjoner som kan forekomme. Vær alltid forsiktig og bruk sunn fornuft. Unngå situasjoner du ikke synes du er tilstrekkelig kvalifisert for. Hvis du fremdeles føler deg usikker på fremgangsmåten etter at du har lest disse instruksjonene, må du rådføre deg med en ekspert før du fortsetter.

Nøl ikke med å kontakte forhandleren hvis du har spørsmål i forbindelse med bruk av maskinen. Vi står gjerne til tjeneste og gir deg råd som hjelper deg å bruke maskinen på en bedre og sikrere måte.

La Husqvarna-forhandleren regelmessig kontrollere maskinen og utføre nødvendige innstillinger og reparasjoner.

All informasjon og alle data i denne bruksanvisningen var gjeldende den dato da denne bruksanvisningen ble levert til trykking.



**ADVARSEL! Maskinens opprinnelige konstruksjon må ikke under noen omstendighet endres uten produsentens tillatelse. Bruk alltid originalt tilleggsutstyr. Uautoriserte endringer og/eller tilleggsutstyr kan medføre alvorlige skader eller dødsfall for brukeren eller andre.**

## Personlig verneutstyr

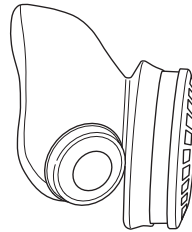


**ADVARSEL! Ved all bruk av maskinen skal det brukes godkjent personlig verneutstyr. Personlig verneutstyr eliminerer ikke skaderisikoen, men det reduserer virkningen av en skade hvis ulykken skulle være ute. Be forhandleren om hjelp ved valg av utstyr.**

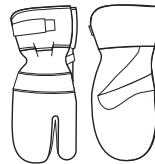
- Vernehjelm
- Hørselsvern
- Vernebriller eller visir



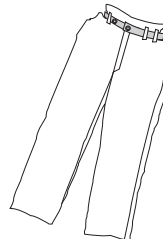
- Pustemaske



- Kraftige gripesikre hanser.



- Ettersittende, kraftige og komfortable klær som tillater full bevegelsesfrihet.



- Støvler med ståltupp og sklisikker såle.



- Førstehjelpsutstyr må alltid finnes for hånden.



# SIKKERHETSINSTRUKSJONER

## Maskinens sikkerhetsutstyr



I dette avsnittet forklares hvilket sikkerhetsutstyr maskinen er utstyrt med, hvilken funksjon det har og hvordan man utfører kontroll og vedlikehold for å være sikker på at utstyret fungerer. Se kapitlet Hva er hva? for å se hvor disse delene er plassert på din maskin.



**ADVARSEL! Bruk aldri en maskin med defekte sikkerhetsdetaljer.**

**All service og reparasjon av maskinen krever spesialutdanning. Dette gjelder særlig maskinens sikkerhetsutstyr. Hvis maskinen ikke består alle kontrollene som er oppgitt nedenfor, må du oppsøke et serviceverksted. Kjøp av våre produkter garanterer at du kan få utført en fagmessig reparasjon og service. Hvis maskinen ikke er kjøpt hos en av våre sericefaghandlere, så spør dem etter nærmeste serviceverksted.**

## Nødstopp

Nødstoppbryteren på maskinen bryter hovedstrømforsyningen.

## Teste nødstopppknappen

- Kontroller at hydraulikkslangene er sammenkoplet.
- Starte maskinen.
- Trykk inn nødstopppknappen og kontroller at motoren stopper.

## Generelle sikkerhetsinstruksjoner

Maskinen må ikke brukes før du har lest og forstått innholdet i denne bruksanvisningen



**ADVARSEL! Det er alltid en risiko for støt ved elektrisk drevne maskiner. Unngå ugunstige værforhold og kroppskontakt med lynavledere og metallgjenstander. Følg alltid instruksjonene i bruksanvisningen for å unngå skader.**

- Bruk aldri maskinen hvis du er trett, har drukket alkohol eller bruker medisiner som kan påvirke syn, vurderingsevne eller kroppskontroll.
- Bruk personlig verneutstyr. Se anvisninger under overskriften "Personlig verneutstyr".
- Trekk aldri ut støpselet ved å dra i ledningen.
- Hold alle ledninger og skjøteledninger borte fra vann, olje og skarpe kanter. Pass på at ledningen ikke klemmes i dører, grunder eller liknende. Ellers kan det medføre at gjenstander blir strømførende.
- Kontroller at ledningen og skjøteledningen er hel og i god stand.

- Ikke bruk maskinen dersom ledningen er skadd, men lever den inn til et autorisert serviceverksted for reparasjon.
- Ikke bruk skjøteledning når den er rullet opp for å unngå overoppheting.
- Maskinen skal tilkoples jordet stikkontakt.
- Kontroller at nettspenningen stemmer med det som er angitt på skiltet som sitter på maskinen.
- Slå alltid av strømmen til hydraulikkaggregatet og trekk ut strømkabelen før du flytter utstyret.
- Hold alle deler i funksjonsdyktig stand og påse at alle festelementer er trukket ordentlig til.
- Bruk aldri en maskin som det er noe galt med. Følg vedlikeholds-, kontroll- og serviceinstruksjonene i denne bruksanvisningen. Noen vedlikeholds- og servicetiltak må utføres av erfarne og kvalifiserte spesialister. Se anvisninger under overskriften Vedlikehold.
- Sikkerhetsanordninger må aldri endres. Kontroller regelmessig at de fungerer som de skal. Maskinen må ikke kjøres med defekte eller ikke monterte sikkerhetsanordninger.
- La aldri noen annen bruke maskinen før du har forsikret deg om at de har forstått innholdet i bruksanvisningen.
- Mennesker og dyr kan distrahere deg slik at du mister kontrollen over maskinen. Vær derfor alltid konsentrert og fokusert på arbeidsoppgaven.
- Sørg for at ikke uvedkommende oppholder seg i arbeidsområdet, da det ellers er fare for alvorlige personskader.
- Vær oppmerksom på at klær, langt hår og smykker kan sette seg fast i bevegelige deler.
- Vær forsiktig ved løfting. Du håndterer tunge deler, hvilket innebærer klemrisiko og risiko for annen skade.

## Transport og oppbevaring

- Slå alltid av strømmen til hydraulikkaggregatet og trekk ut strømkabelen før du flytter utstyret.
- Hvis det er fare for frost må maskinen tømmes for eventuelt kjølevann.
- Aggregatet er konstruert som en vogn på hjul, med mulighet for oppheng av hydraulikkslanger for enkel transport på arbeidsstedet.
- Ved transport mellom arbeidssteder, må aggregatet lagres i loddrett stilling med fordelingsboksen vendt oppover.
- Oppbevar utstyret i et låsbart rom slik at det er utilgjengelig for barn og uvedkommende.



# SIKKERHETSINSTRUKSJONER

## Generelle arbeidsinstruksjoner



**ADVARSEL! Dette avsnittet beskriver grunnleggende sikkerhetsanvisninger for bruk av maskinen. Denne informasjonen kan aldri erstatte den kunnskap en profesjonell bruker besitter i form av opplæring og praktisk erfaring. Når du kommer ut for en situasjon som gjør deg usikker på fortsatt bruk, skal du rådføre deg med en ekspert. Kontakt forhandleren, serviceverkstedet eller en erfaren bruker. Unngå all bruk som du ikke føler deg tilstrekkelig kvalifisert til!**

- Alle operatører skal læres opp i bruk av utstyret. Eieren er ansvarlig for at operatørene får opplæring.
- Kontroller at alle koplinger, tilkoplinger samt hydraulikkslanger er hele.
- Hold hydraulikkslangene og koplingene rene for smuss.
- Slangene må ikke vanskjøttes.
- Bruk ikke slanger som er forvridde, slitte eller skadde.
- Påse at alle slanger og el-kabler er tilkoplest maskinen på riktig måte før du starter maskinen.
- Kontroller at slangene er riktig tilkoplest verktøyet og at hydraulikkoplingene låses som de skal før hydraulikksystemet settes under trykk. Koplingene låses ved at ytterhylsen på hunnkoplingen vris slik at sporet kommer bort fra kulen.  
  
Trykkslangene i systemet må alltid koples til verktøyets innløp. Returslangene i systemet må koples til verktøyets utløp. Forveksling av tilkoplingene kan forårsake at verktøyet arbeider baklengs, hvilket kan medføre personskade.
- Bruk aldri hydraulikkslangene til å løfte maskinen.
- Kontroller maskin, koplinger og hydraulikkslanger daglig med henblikk på lekkasje. En lekkasje eller sprekning kan forårsake en "oljeinjeksjon" i kroppen eller annen alvorlig personskade.
- Kople aldri fra hydraulikkslanger uten at du først har slått av hydraulikkaggregatet og motoren har stanset helt.
- Hvis det likevel skulle oppstå en nødsituasjon trykker du den røde nødstopknappen på aggregatet.
- Ikke overskrid spesifisert oljegenomstrømming eller trykk for det verktøyet som brukes. For høyt trykk eller gjennomstrømming kan forårsake sprekning.
- Ikke søk etter lekkasjen med hånden, kontakt med lekkasje kan medføre alvorlig personskade forårsaket av det høye trykket i hydraulikksystemet.
- Kontroller strømforsyningen og strømkablene, og forsikre deg om at de ikke er skadet.
- Arbeid nær elektriske ledninger:

Ved bruk av hydraulisk verktøy på eller i nærheten av elektriske ledninger skal det brukes hydrauliske slanger merket og godkjent som ikke elektrisk ledende. Bruk av annen slange kan resultere i alvorlig personskade eller t.o.m. dødsfall.

Ved bytte av slanger skal det brukes slanger merket "ikke elektrisk ledende". Slangene skal regelmessig kontrolleres med henblikk på elektrisk ledningsisolasjon ifølge særskilte anvisninger.

- Arbeid nær gassledninger:  
  
Kontroller alltid og merk av hvor gassledninger er trukket. Det representerer alltid fare å sage nær gassledninger. Påse at det ikke oppstår gnister ved saging, da det er en viss eksplosjonsrisiko. Vær konsentrert og fokusert på arbeidsoppgaven. Uforsiktighet kan føre til alvorlig personskade eller dødsfall.
- Kjør hydraulikksystemet til det når driftstemperaturen på 30°C før du begynner å sage, for å redusere returtrykk og annen slitasje.
- Forlat aldri maskinen uten tilsyn med motoren i gang.
- Sag aldri på en slik måte at du ikke kan komme til nødstoppet på en enkel måte.
- Sørg for at det alltid er en annen person tilgjengelig når du bruker maskinene, slik at du kan tilkalle hjelp hvis en ulykke skulle inntreffe.
- Mennesker som må oppholde seg i nærheten skal bruke hørselsvern, ettersom lydnivået ved saging overstiger 85 dB(A).
- Unngå bruk i dårlig vær. Slik som tett tåke, regn, sterk vind, kraftig kulde osv. Å arbeide i dårlig vær er slitsomt og kan skape farlige omstendigheter, for eksempel glatt underlag.
- Forviss deg om at arbeidsområdet er tilstrekkelig opplyst til å skape et sikkert arbeidsmiljø.
- Pass alltid på at du har en sikker og stødig arbeidsstilling.
- Vær forsiktig ved løfting. Du håndterer tunge deler, hvilket innebærer klemrisiko og risiko for annen skade.

# MONTERING OG JUSTERINGER

## Kontroller oljenivået

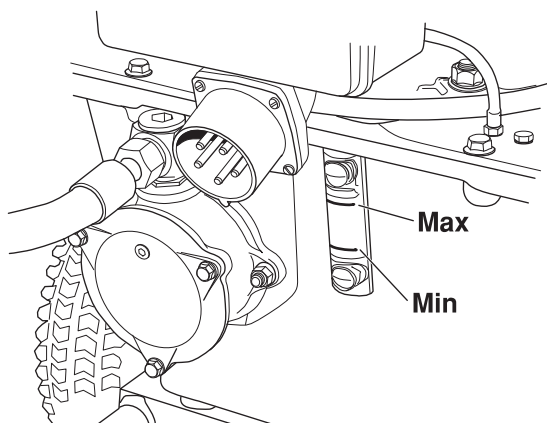
Aggregatet leveres med 12 liter hydraulikkolje 466 cST HSH av et velkjent merke. Oljen er en miljøtilpasset og SP-godkjent esterolje som gir drastisk redusert risiko for allergisk reaksjon eller hudirritasjon ved kontakt. I tillegg er oljen hurtig nedbrytbar i tilfelle utilsiktede utslipp.

- Kontroller oljenivået på kraftaggregatet. Dette kontrolleres på nivåmåleren.

Min. nivå = rød linje

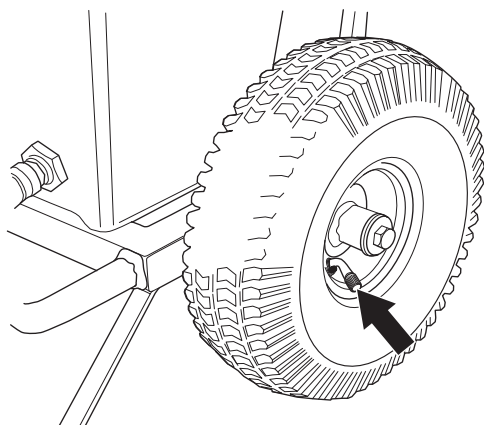
Maks. nivå = svart linje

Ikke overskrid maks.nivået når det fylles olje på tanken. Oljen utvider seg når den blir varm og kan renne over hvis nivået er for høyt. Tankvolum 12 l (3,2 US gal).



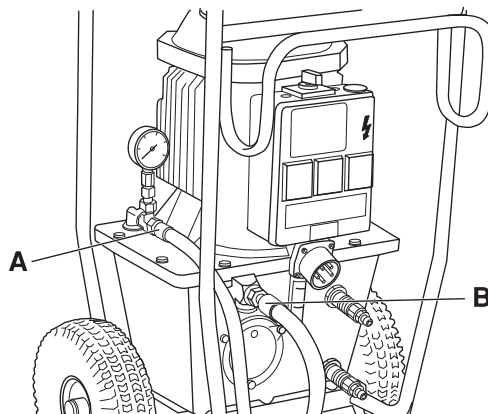
## Kontroller dekkenes lufttrykk

- Kontroller lufttrykket i dekkene. Dette skal være 2 bar:



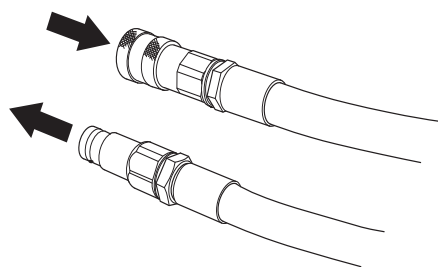
## Kople til hydraulikkslangene.

- Før slangene monteres skal koplignene tørkes rene for å redusere risikoen for lekkasje.
- Koplignene låses ved at ytterhylsen på hunnkoplingen vrir slik at sporet kommer bort fra kulen.



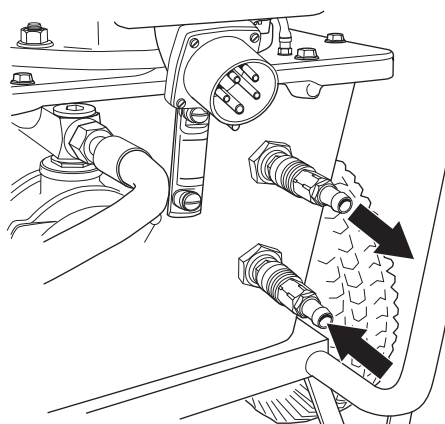
Hydraulikkslange, retur INN (B)

Hydraulikkslange, trykk UT (A)



## Kople vannkjølingen

- Kople en vannslange mellom den øvre kjølekoplingen på hydraulikkoljetanken og arbeidsverktøyet, og en slange fra nærmeste hydrant via en kran til den nedre kjølekoplingen på tanken.

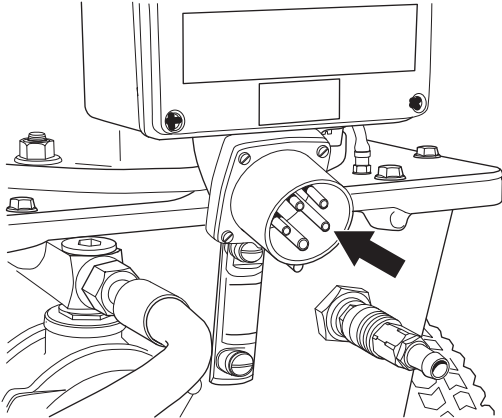


- Hvis det ikke brukes verktøy som krever vann, kan kjølevannet føres til nærmeste sluk.

## Kople til en strømkilde

**VIGTIG!** Kontroller at nettspenningen stemmer med det som er angitt på skiltet som sitter på maskinen.

- Kople til den inngående strømkabelen. Kabelen må ha tre faser og jord. Nøytral skal også være tilgjengelig, ellers vil ikke enkeltfasekontaktene på fordelerboksen fungere. (Kun 5-pinners maskiner.)



- Enkeltfasekontaktene er beskyttet med en 16 A reststrømkrets Bryter med overbelastningsbeskyttelse (type C). Når inngående strøm er koplet til, kan enkeltfasekontaktene brukes til f.eks. boremaskiner, vannsugeapparat osv.

# START OG STOPP

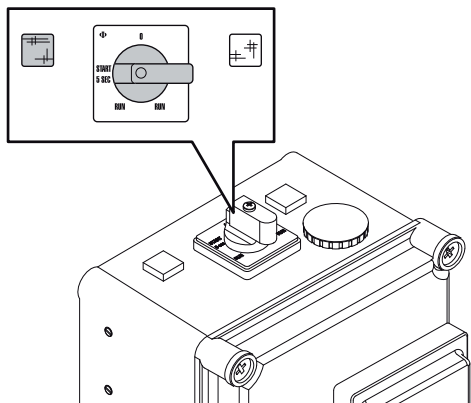
## Før start

Påse at:

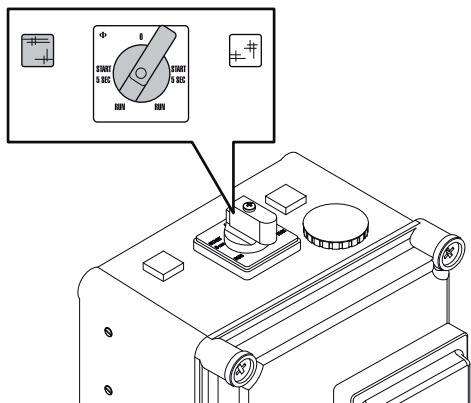
- Maskinen er riktig koplet til en egnet strømforsyning og utstyrt med riktige sikringer.
- Slangene er koplet til en forbruker.

## Start

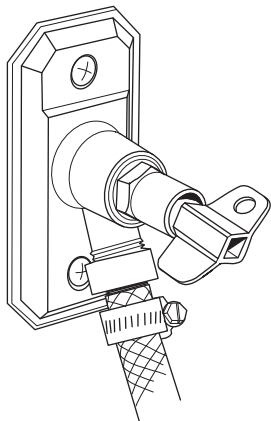
- Drei bryteren til "START 5 SEC" i den retningen som den tente lampen viser. Motorens rotasjonsretning vil da være riktig.



- Drei bryteren til "RUN" etter noen sekunder.



- Åpne kranen til egnet vannmengde for det aktuelle verktøyet.



Hvis verktøyet ikke krever vann, skal kjølevann likevel strømme gjennom radiatoren og deretter til nærmeste sluk.

## Stopp

Slå av ved å dreie bryteren til "0".

## Etter avsluttet arbeid

- Kople fra hydraulikkslangene.
- Hvis det er fare for frost må maskinen tømmes for eventuelt kjølevann. Kople fra inngående og utgående vannslanger, og vipp maskinen forover.

# VEDLIKEHOLD

## Service



VIGTIG! Alle typer reparasjoner må kun utføres av autoriserte reparatører. Dette er for at operatørene ikke skal utsettes for stor risiko.

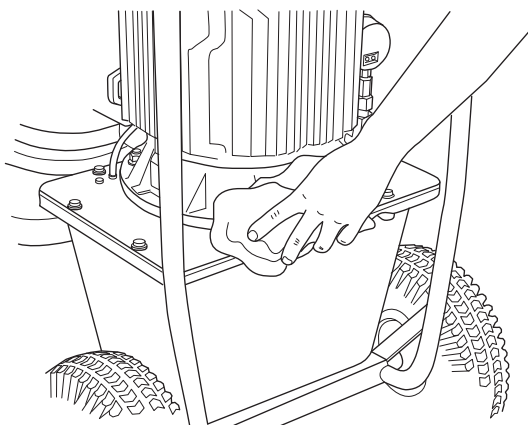
## Vedlikehold



VIGTIG! Kontroll og/eller vedlikehold skal utføres med motoren avslått og støpselet trukket ut av stikkontakten.

## Rengjøring

Pass på at koplinger og kontakter holdes rene. Rengjør med en fille eller børste.



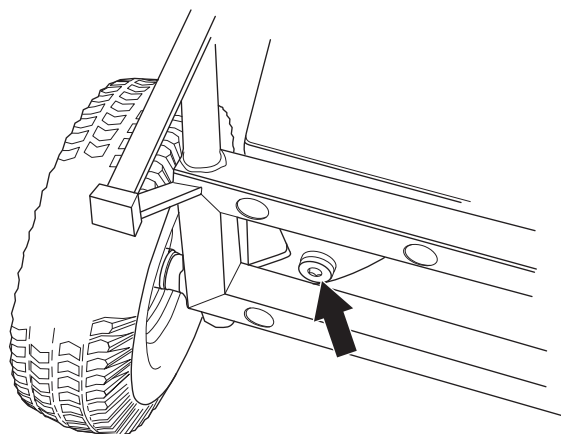
OBS! Unngå å rengjøre strømaggregatet med høytrykksspyler. Maskinen må ikke vaskes med vann. Det kan føre til at vann kommer inn i det elektriske systemet eller motoren, og forårsaker skade eller kortslutning.

## Hydraulikkolje

VIGTIG! Utskifting av væsker og filtre må utføres slik at det ikke fører til skade på maskinens hydraulikksystem og miljøet omkring. Produktrester kastes i henhold til gjeldende forskrifter.

Hydraulikkoljen skiftes ved behov, eller én gang i året.

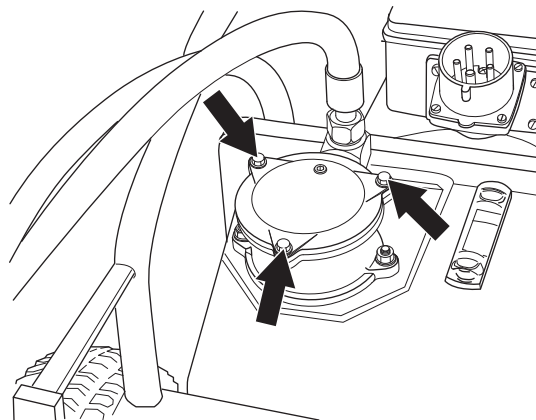
- Plasser en oppsamlingsbeholder under tankens tappeplugg, og åpne pluggen.



- Skru inn tappepluggen når all væske er tappet ut.

Hydraulikkolje fylles på gjennom filteret foran på tanken.

- Legg ned strømforsyningen med filterhuset vendt oppover.
- Fjern dekselet på filterhuset ved å fjerne de tre skruene.

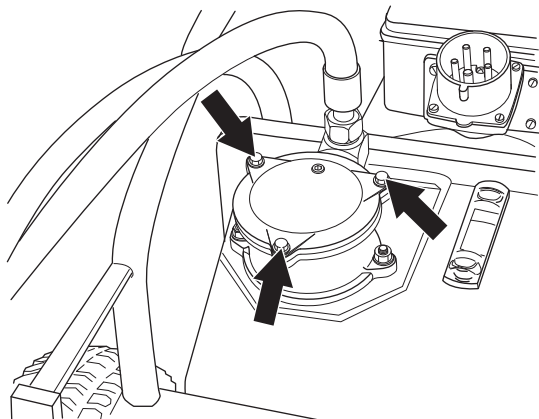


- Fyll på hydraulikkolje gjennom filterelementet.
- Monter dekselet på filterhuset.
- Hvis oljefilteret også skiftes, må det fylles på 12 l ny hydraulikkolje.

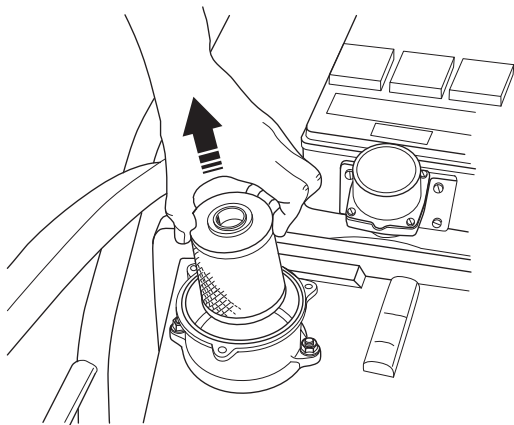
## Hydraulikkoljefilter

Filteret må skiftes to ganger i året.

- Legg ned strømforsyningen med filterhuset vendt oppover.
- Fjern dekselet på filterhuset ved å fjerne de tre skruene.



- Løft opp filterelementet.



- Skyv det nye filteret på plass over mansjettkoplingen i bunnen av filterhuset.
- Monter dekselet på filterhuset.

## Tiltrekkingsmoment

Ved reparasjon og vedlikehold som omfatter demontering og montering samt tiltrekking av skruer, må følgende moment brukes:

- M6: 10 Nm
- M8: 25 Nm
- M10: 50 Nm

## Daglig ettersyn

Kontroller rutinemessig:

- Oljenivået i hydraulikkaggregatet, slik at det holdes innenfor markeringene på nivåglasset.
- Kontroller dekkenes lufttrykk.
- Forekomst av uvanlige lyder.

# TEKNISKE DATA

## PP 325 E

Avgitt hydraulikkeffekt, kW/hp	9,3/12,6
Hydraulikkoljestrøm, l/min / gpm	40/8,8
Hydraulikkoljetank, l/gal.	12/2,6
Kjøling	Vannkjøling
Størrelse (LxBxH), mm/tommer	575x1040x780/22,6x40,9x30,7
Vekt, kg/lbs	93/205
Maks. arbeidstrykk, bar / psi	140/2031
Slangelengde (1/2" slange), mm/tommer	8/315 (Hvis det brukes lenger slange enn standardlengde, anbefales 5/8" slange.)
<b>EI-tilkøpling</b>	
Kontroller at nettspenningen stemmer med det som er angitt på skiltet som sitter på maskinen.	
200 V	50 Hz
200 V	60 Hz
230/400 V	50 Hz
230 V	60 Hz
400 V	50 Hz
440 V	50 Hz
575 V	60 Hz
Stikkontakt	2x230 V (Kun på 5-pinner maskiner.)
<b>Støyutslipp (se anm. 1)</b>	
Lydeffektnivå, mål dB(A)	94
Lydeffektnivå, garantert L <sub>WA</sub> dB(A)	99
<b>Ljudnivåer (se anm. 2)</b>	
Lydtrykknivå ved brukerens øre, dB(A)	83

Merknad 1: Utslipp av støy til omgivelsene målt som lydeffekt (L<sub>WA</sub>) ifølge EF-direktiv 2000/14/EC.

Merknad 2: Lydtrykknivå i henhold til EN ISO 11201. Rapporterte data for ekvivalent lydtrykknivå for maskinen har en typisk statistisk spredning (standard avvik) på 1,0 dB (A).

---

# TEKNISKE DATA

---

## EF-erklæring om samsvar

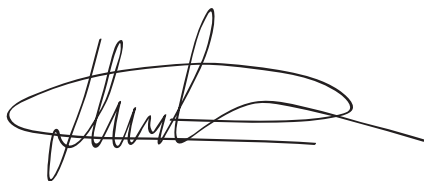
(Gjelder kun Europa)

**Husqvarna AB**, SE-433 81 Göteborg, Sverige, tlf.: +46-31-949000, forsikrer hermed at hydraulikkaggregat **Husqvarna PP 325 E** fra år 2010-serienummer og fremover (året oppgis i klartekst på typeskiltet pluss et etterfølgende serienummer) tilsvarer forskriftene i RÅDSDIREKTIV:

- fra 17. mai 2006, "angående maskiner" **2006/42/EC**
- fra 12. desember 2006 "som gjelder elektrisk utstyr" **2006/95/EC**.
- av 15. desember 2004 "angående elektromagnetisk kompatibilitet" **2004/108/EC**.
- av 8. mai 2000 "angående utslipp av støy til omgivelsene" **2000/14/EC**.

Følgende standarder er blitt tillempet: EN ISO 12100:2003, EN 55014-1:2006, EN 55014-2/A1:2001, EN 61000-3-11:2000, EN 982/A1:2008, EN 60204-1:2006.

Husqvarna, 29. desember 2009



Henric Andersson

Visepresident, leder for motorkappere og anleggsutstyr

Husqvarna AB

(Autorisert representant for Husqvarna AB og ansvarlig for teknisk dokumentasjon.)



# MERKKIEN SELITYKSET

## Koneessa esiintyvät tunnukset:

**VAROITUS!** Kone voi virheellisesti tai huolimattomasti käytettynä olla vaarallinen työväline, joka saattaa aiheuttaa käyttäjälle tai sivullisille vakavia vammoja tai kuoleman.



Lue käyttöohje huolellisesti ja ymmärrä sen sisältö, ennen kuin alat käyttää konetta.



Käytä aina:

- Hyväksytyä suojakypärää
- Hyväksytyjä kuulonsuojaimia
- Suojalasit tai visiiri
- Hengityksensuojain



Tämä tuote täyttää voimassa olevan CE-direktiivin vaatimukset.



**VAROITUS!** livirt



## Ympäristömerkki.

Tuotteeseen tai sen pakkaukseen kiinnitetty merkki osoittaa, että tätä tuotetta ei voi käsitellä kotitalousjätteenä. Se on toimitettava sopivaan kierrätyskeskukseen sähkö- ja elektroniikkalaitteiden uusiokäyttöä varten.

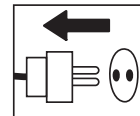


Kun huolehdit tuotteen oikeasta talteenotosta, olet mukana estämässä mahdollisten negatiivisten vaikutusten kohdistumista ympäristöön ja ihmisiin, joita muutoin voisi seurata tämän tuotteen epäasiallisesta jätekasittelystä.

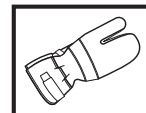
Lisätietoja tämän tuotteen kierrätyksestä saat kunnalta, talousjätehuollosta tai liikkeestä, josta ostit tuotteen.

## Käyttöohjeessa esiintyvät tunnukset:

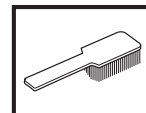
Tarkastus ja/tai kunnossapito on tehtävä moottori sammutettuna ja pistoke pistorasiasta irrotettuna.



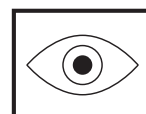
Käytä aina hyväksytyjä suojakäsineitä.



Puhdistettava säännöllisesti.



Silmämääräinen tarkastus.



Suojalaseja tai visiiriä on käytettävä.



---

# SISÄLTÖ

---

## Sisältö

### MERKKIEN SELITYKSET

Koneessa esiintyvät tunnuksat: ..... 41

Käyttöohjeessa esiintyvät tunnuksat: ..... 41

### SISÄLTÖ

Sisältö ..... 42

### KONEEN OSAT

Hydraulisen laitteen osat ..... 43

### TURVAOHJEET

Vaiheet ennen uuden hydraulisen laitteen käyttöä ..... 44

Henkilökohtainen suojavarustus ..... 44

Koneen turvalaitteet ..... 45

Yleiset turvaohjeet ..... 45

Yleiset työohjeet ..... 46

### ASENNUS JA SÄÄDÖT

Tarkasta öljymäärä ..... 47

Tarkista renkaiden ilmanpaine ..... 47

Kytke hydrauliletkut. .... 47

Kytke vesijäähdytys ..... 47

Kytke virtalähde ..... 48

### KÄYNNISTYS JA PYSÄYTYS

Ennen käynnistystä ..... 49

Käynnistys ..... 49

Pysäytys ..... 49

Työn päätyttyä ..... 49

### KUNNOSSAPITO

Huolto ..... 50

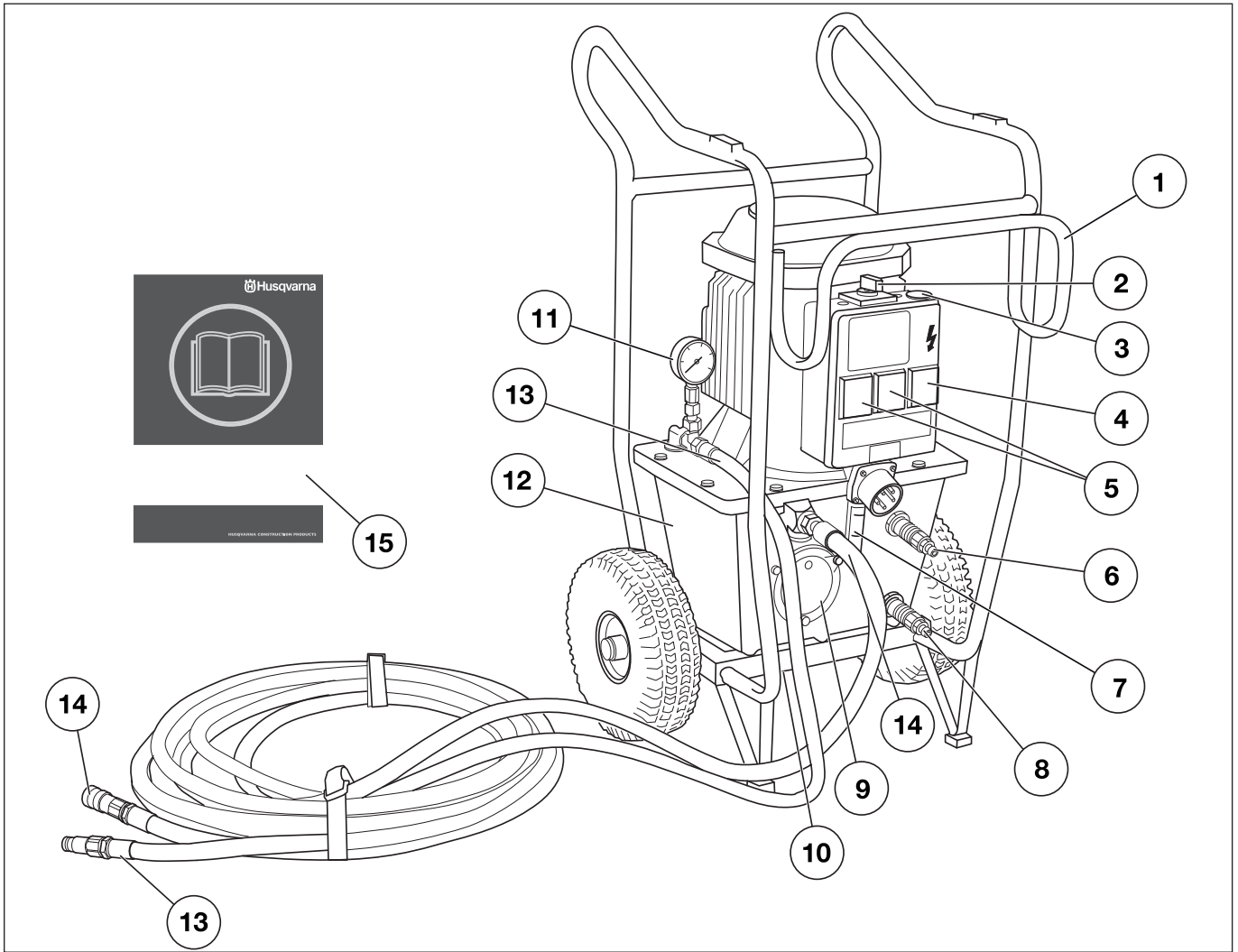
Kunnossapito ..... 50

### TEKNISET TIEDOT

PP 325 E ..... 52

EY-vaatimustenmukaisuusvakuutus ..... 53

# KONEEN OSAT



## Hydraulisen laitteen osat

- |   |                                       |
|---|---------------------------------------|
| 1 Kehys hydrauliletkulle  | 8 Liitäntä tulevalle jäähdytysvedelle |
| 2 Virrankatkaisin   | 9 Hydraulisen öljyn suodatin          |
| 3 Hätkätkaisin  | 10 Tyhjennystulppa                    |
| 4 Vikavirtasuojakytkin ylivirtasuojalla (vain 5-nastaisissa koneissa) | 11 Hydraulipainemittari               |
| 5 Pistorasia 2 x 230 V (vain 5-nastaisissa koneissa)                  | 12 Hydrauliohjysäiliö                 |
| 6 Liitäntä lähtevälle jäähdytysvedelle                                | 13 Hydrauliletku, paine OUT           |
| 7 Tarkastusmittari  | 14 Hydrauliletku, paluu IN            |
|   | 15 Käyttöohje                         |

## Vaiheet ennen uuden hydraulisen laitteen käyttöä

- Lue käyttöohje huolellisesti ja ymmärrä sen sisältö, ennen kuin alat käyttää konetta.
- Tämä kone on ensisijaisesti tarkoitettu malleihin WS 325, DM 406 H, HS 170 ja HH 170 mutta sopii erittäin hyvin myös virtalähteeksi muihin laitteisiin, esimerkiksi Husqvarna-vannesahaan.
- Lue hydraulisen laitteen mukana toimitettu käyttöohje kokonaan ennen koneen käytön aloittamista.
- Kone voi aiheuttaa vakavan henkilövahingon. Lue turvaohjeet huolellisesti. Opettele käyttämään konetta oikein.

## Käytä aina tervettä järkeä

On mahdotonta käsitellä kaikki tilanteet, joihin voit joutua. Ole aina varovainen ja käytä tervettä järkeä. Vältä tilanteita, joihin et pidä itseäsi riittävän pätevänä. Jos näiden ohjeiden lukemisen jälkeen tunnet itsesi edelleen epävarmaksi menettelytavan suhteen, kysy asiantuntijan neuvoa ennen kuin jatkat.

Älä epäröi ottaa yhteyttä jälleenmyyjääsi, mikäli sinulla on vielä kysyttävää koneen käytöstä. Olemme mielellämme avuksi ja annamme neuvoja, joiden avulla voit käyttää konetta paremmin ja turvallisemmin.

Anna Husqvarna-myyjän tarkistaa kone säännöllisesti ja tehdä tarvittavat säädöt ja korjaukset.

Kaikki tämän käyttöohjeen tiedot olivat voimassa silloin, kun tämä käyttöohje hyväksyttiin painettavaksi.



**VAROITUS! Koneen alkuperäistä rakennetta ei missään tapauksessa saa muuttaa ilman valmistajan lupaa. Käytä aina alkuperäisiä tarvikkeita. Hyväksymättömien muutosten ja/tai tarvikkeiden käyttö voi aiheuttaa käyttäjän tai muiden vakavan loukkaantumisen tai kuoleman.**

## Henkilökohtainen suojarustus

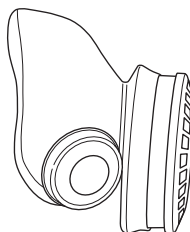


**VAROITUS! Konetta käytettäessä on aina pidettävä hyväksytyjä henkilökohtaisia suojarusteita. Henkilökohtaiset suojarusteet eivät poista tapaturmien vaaraa, mutta lieventävät vaurioita onnettomuustilanteessa. Pyydä jälleenmyyjältä apua varusteiden valinnassa.**

- Suojakypärä
- Kuulonsuojaimet
- Suojalasit tai visiiri



- Hengityksensuojain



- Vahvat, pitäväotteiset käsineet.



- Istuva, tukeva ja mukava vaatetus, joka sallii täyden liikkumavapauden.



- Saappaat, joissa on teräksinen varvassuoja ja liustamaton pohja.



- Ensiapulaukun on aina oltava lähellä.



## Koneen turvalaitteet



Tässä osassa selostetaan koneen turvalaitteet ja niiden toiminta ja annetaan tarkastus- ja kunnossapito-ohjeet, joilla varmistetaan niiden toimivuus. Katso luvusta Koneen osat, missä nämä koneet sijaitsevat koneessasi.



**VAROITUS! Älä koskaan käytä konetta, jonka turvalaitteet ovat vialliset.**

**Kaikki koneen huolto- ja korjaustyöt vaativat erikoiskoulutusta. Tämä koskee erityisesti koneen turvalaitteita. Jos koneessa havaitaan puutteita alla luetelluissa tarkastuksissa, on sinun otettava yhteys huoltoliikkeeseen. Hankkimalla tuotteen meiltä varmistat, että saat sille ammattimaisen korjauksen ja huollon. Jos ostat koneen muusta kuin huollot suorittavasta ammattiliikkeestä, pyydä myyjää neuvomaan lähin huoltoliike.**

## Hätäkatkaisin

Koneen hätäpysäytin katkaisee verkkovirran syötön.

## Hätäpysäyttimen testaus

- Varmista, että hydrauliletkut on liitetty toisiinsa.
- Käynnistä kone.
- Paina hätäpysäytintä ja varmista, että moottori sammuu.

## Yleiset turvaohjeet

Älä käytä konetta, ennen kuin olet lukenut ja ymmärtänyt tämän käyttäjän käsikirjan sisällön.



**VAROITUS! Sähkökäyttöisiin koneisiin liittyy aina sähköiskujen vaara. Vältä epäsuotuisia sääolosuhteita ja kehon kosketusta ukkosenjohdattimeen ja metalliesineisiin. Noudata aina käyttöohjeen ohjeita, jotta tapaturmilta vältytään.**

- Älä koskaan käytä konetta, jos olet väsynyt, nauttinut alkoholia tai lääkkeitä, jotka voivat vaikuttaa näkökykyysi, harkintakykyysi tai kehosi hallintaan.
- Käytä henkilökohtaisia suojavarusteita. Katso otsikon Henkilökohtainen suojavarustus alla annetut ohjeet.
- Älä koskaan irrota pistoketta johdosta vetämällä.
- Pidä kaikki johdot ja jatkojohdot poissa veden, öljyn ja terävien reunojen ulottuvilta. Pidä huolta, ettei johto kiristy ovien, aitojen tai muiden vastaavien esineiden kohdalla. Se voi muuttaa esineen virtaa johtavaksi.
- Tarkasta, että johto ja jatkojohto ovat ehjät ja hyvässä kunnossa.
- Älä käytä konetta, jos sen johto on vahingoittunut, vaan toimita se valtuutettuun huoltoliikkeeseen korjattavaksi.

- Älä käytä jatkojohtoa kelattuna, sillä se ylikuumentuu.
- Kone tulee liittää maadoitettuun pistorasiaan.
- Tarkasta, että verkkojännite vastaa koneeseen kiinnitettyssä kilvessä ilmoitettua jännitettä.
- Katkaise hydraulisesta laitteesta aina virta ja irrota sähkökaapeli ennen laitteen siirtämistä.
- Pidä kaikki osat toimintakunnossa ja varmista, että kaikki kiinnitysosat on kiristetty.
- Älä koskaan käytä viallista konetta. Noudata tässä käyttöohjeessa annettuja kunnossapito-, tarkastus- ja huolto-ohjeita. Tietyt kunnossapito- ja huoltotyöt on annettava koulutettujen ja pätevien asiantuntijoiden tehtäviksi. Katso otsikon Kunnossapito alla annetut ohjeet.
- Älä koskaan tee muutoksia turvalaitteisiin. Tarkasta säännöllisesti, että ne toimivat oikealla tavalla. Konetta ei saa käyttää, jos sen turvalaitteet ovat viallisia tai niitä ei ole asennettu.
- Älä koskaan anna kenenkään käyttää konetta varmistamatta ensin, että käyttäjä on ymmärtänyt käyttöohjeen sisällön.
- Ihmiset ja eläimet voivat häiritä työskentelyäsi niin, että menetät koneen hallinnan. Keskity siksi aina riittävän hyvin koneen käyttöön.
- Varmista, ettei työalueella ole asiaankuulumattomia, muussa tapauksessa on olemassa vakavien henkilövahinkojen vaara.
- Ota huomioon, että vaatteet, pitkät hiukset ja korut voivat tarttua pyöriviin osiin.
- Suorita nostot varovasti. Käsittelet raskaita osia, jolloin on olemassa puristumisvahinkojen ja muiden vahinkojen mahdollisuus.

## Kuljetus ja säilytys

- Katkaise hydraulisesta laitteesta aina virta ja irrota sähkökaapeli ennen laitteen siirtämistä.
- Jos on jäätymisvaara, kone on tyhjennettävä siinä mahdollisesti jäljellä olevasta jäähdytysvedestä.
- Voimalaite on rakennettu pyörälliseksi vaunuksi, johon voi ripustaa hydrauliletkut helppoa kuljetusta varten työpaikalla.
- Eri työpaikkojen välillä tapahtuvien kuljetusten aikana voimalaite tulee pitää pystyasennossa jakorasia ylöspäin.
- Säilytä varustusta lukittavassa tilassa, jotta lapset ja asiattomat henkilöt eivät pääse siihen käsiksi.

## Yleiset työohjeet



**VAROITUS!** Tässä osassa käsitellään koneen käyttöön liittyviä yleisiä turvamääräyksiä. Annetut tiedot eivät voi koskaan korvata osaamista, jonka ammattimies on hankkinut koulutuksessa ja käytännön työssä. Jos joudut tilanteeseen, jossa tunnet itsesi epävarmaksi, sinun on lopetettava työskentely ja kysyttävä neuvoa asiantuntijalta. Käännä myyjäliikkeen, huoltoliikkeen tai kokeneen käyttäjän puoleen. Älä ryhdy mihinkään tehtävään, jonka suhteen tunnet itsesi epävarmaksi!

- Kaikki koneenkäyttäjät on koulutettava koneen käyttöön. Omistaja vastaa käyttäjien opastuksesta.
- Tarkasta, että kaikki kytkennät, liitokset ja hydrauliletkut ovat ehjiä.
- Pidä hydrauliletkut ja -liitännät puhtaina liasta.
- Letkuja ei saa jättää huoltamatta.
- Älä käytä vääristyneitä, kuluneita tai vahingoittuneita letkuja.
- Varmista, että kaikki letkut ja sähköjohdot on liitetty koneeseen oikein ennen koneen käynnistämistä.
- Tarkasta, että letkut on liitetty koneeseen oikein ja että hydrauliliittimet lukittuvat tarkoitetulla tavalla, ennen kuin hydraulijärjestelmä paineistetaan. Liittimet lukitaan kääntämällä naarasliittimen ulkohlkkia niin, että ura irtoaa kuulasta.  
Järjestelmän paineletkut on aina liitettävä työkalun tuloliitäntään. Järjestelmän poistoletkut on aina liitettävä työkalun poistoliitäntään. Liitäntöjen vaihtaminen voi aiheuttaa työkalun työskentelyn takaperin, joka voi johtaa henkilövammaan.
- Älä koskaan käytä hydraulisia letkuja koneen nostamiseen.
- Tarkasta kone, kytkennät ja hydrauliletkut päivittäin vuotojen varalta. Vuoto tai halkeama voi aiheuttaa "öljyruiskeen" kehoon tai muun vakavan ruumiinvamman.
- Älä koskaan irrota hydrauliletkuja, ennen kuin hydrauliagregaatti on sammutettu ja moottori on täysin pysähtynyt.
- Jos hätätilanne kuitenkin syntyy, paina voimalaitteen punaista hätäpysäytintä.
- Älä ylitä käytettävälle työkalulle määriteltyä öljyvirtausta tai -painetta. Liian suuri paine tai virtaus voi johtaa räjähdykseen.
- Älä etsi vuotokohtaa kädellä, sillä vuotokohtaan koskeminen saattaa johtaa hydraulijärjestelmän korkean paineen aiheuttamaan henkilövammaan.
- Tarkista virtalähde ja virtakaapelit ja varmista, ettei niissä ole vaurioita.
- Käyttö sähköjohtojen läheisyydessä:

Käytettäessä hydraulisia työkaluja sähköjohtojen päällä tai läheisyydessä on käytettävä Ei sähköä johtava -merkinnällä varustettuja ja hyväksytyjä letkuja. Muiden letkujen käyttö voi aiheuttaa vakavia ruumiinvammoja tai johtaa jopa kuolemaan.

Letkuja vaihdettaessa on käytettävä "ei sähköä johtavaa" -letkutyyppiä. Letkujen sähkönjohtoeristys on tarkastettava säännöllisesti erityisohjeiden mukaisesti.

- Käyttö kaasujohtojen läheisyydessä:  
Tarkasta ja merkitse aina kaasujohtojen sijainti. Sahaaminen kaasujohtojen läheisyydessä on aina vaarallista. Varmista, ettei sahausessa synny kipinöintiä, koska tietty räjähdysvaara on olemassa. Keskitä koko tarkkaavaisuutesi tehtävääsi. Varomattomuus voi johtaa vakavaan henkilövammaan tai kuolemaan.
- Käytä hydraulista järjestelmää niin, että se saavuttaa käyttölämpötilansa 30°C, ennen kuin aloitat sahaamisen. Näin vähennät paluupainetta ja muuta kulumista.
- Älä koskaan jätä konetta ilman valvontaa moottorin käydessä.
- Älä koskaan sahaa sillä tavalla, että hätäkatkaisijaan ulottuminen on vaikeaa.
- Varmista aina koneita käyttäessäsi, että lähistöllä on joku toinen henkilö, jonka voit kutsua apuun tapaturman sattuessa.
- Henkilöiden, joiden täytyy olla lähietäisyydellä, tulee käyttää kuulonsuojaimia, koska äänitaso sahausajan aikana nousee yli 85 dB(A):n.
- Vältä käyttöä epäsuotuisissa sääoloissa. Esimerkiksi tiheässä sumussa, sateessa, kovassa tuulella, ankarassa pakkasessa jne. Huonossa säässä työskentely on väsyttävää ja voi aiheuttaa vaaratekijöitä, esimerkiksi tehdä alustasta liukkaan.
- Varmista, että työskentelyalue on riittävästi valaistu, jotta työympäristö on turvallinen.
- Varmista, että seisot turvallisessa ja tukevassa työskentelyasennossa.
- Suorita nostot varovasti. Käsittelet raskaita osia, jolloin on olemassa puristumisvahinkojen ja muiden vahinkojen mahdollisuus.

# ASENNUS JA SÄÄDÖT

## Tarkasta öljymäärä

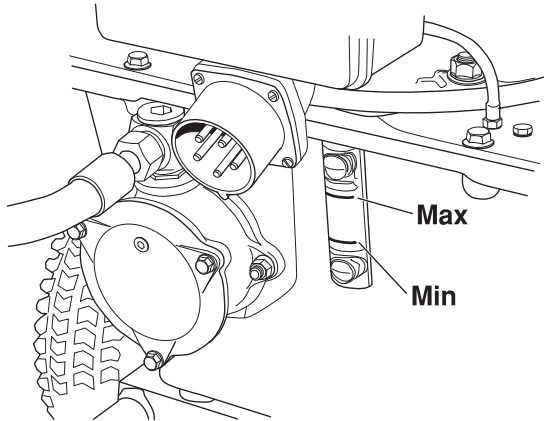
Virtalähteen mukana toimitetaan 12 litraa tunnetun merkin hydraulioöljyä 466 cSt HSH. Öljy on ympäristönsuojelunäkökohdat huomioiden valmistettua ja SP-hyväksyttyä esteriöljyä, joka pienentää merkittävästi allergisen reaktion tai ihoärsytyksen riskiä ihokosketuksesta. Lisäksi öljy hajoaa nopeasti, jos sitä kaatuu vahingossa.

- Tarkasta aggregaatin öljytaso. Se tarkastetaan tasomittarista.

Min. taso = punainen linja

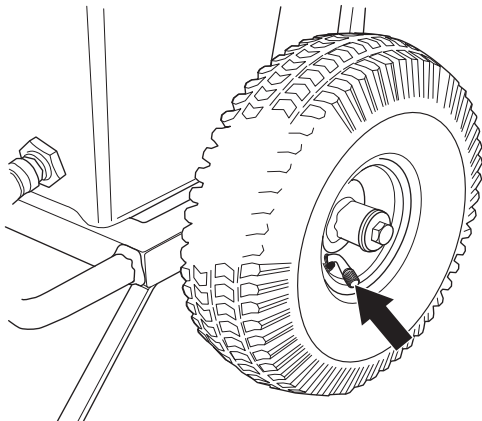
Maks. taso = musta linja

Maksimitasoa ei saa ylittää öljysäiliötä täytettäessä. Öljy laajenee lämmitessään ja voi tulla yli, mikäli taso on liian korkea. Säiliötilavuus 12 l (3,2 US gal).



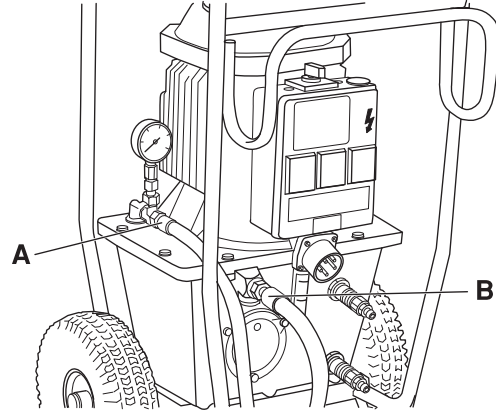
## Tarkista renkaiden ilmanpaine

- Tarkista renkaiden ilmanpaine. Sen pitäisi olla 2 bar.



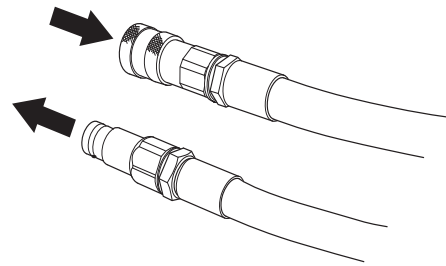
## Kytke hydrauliletkut.

- Ennen letkujen kiinnittämistä liittimet on kuivattava puhtaaksi vuotovaaran vähentämiseksi.
- Liittimet lukitaan kääntämällä naarasliittimen ulkokohtaa niin, että ura irtoaa kuulasta.



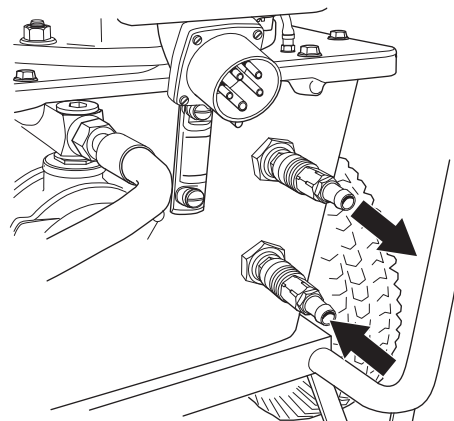
Hydrauliletku, paluu IN (B)

Hydrauliletku, paine OUT (A)



## Kytke vesijäähdytys

- Kytke vesiletku hydraulioöljysäiliön ylemmän jäähdytysliitäntään ja työkalun väliin ja toinen letku lähimmästä vesipostista hanan kautta säiliön alempaan jäähdytysliitäntään.

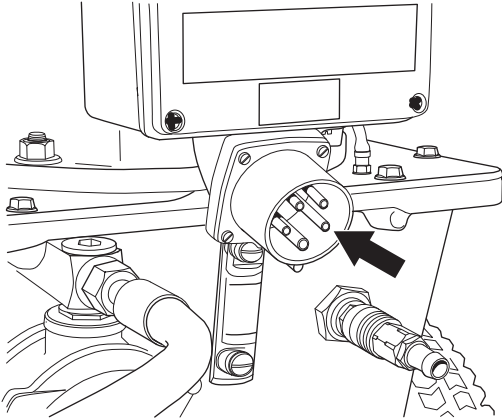


- Jos vettä vaativaa työkalua ei käytetä, anna jäähdytysveden virrata lähimpään lattiakaivoon.

## Kytke virtalähde

**TÄRKEÄÄ!** Tarkasta, että verkkojännite vastaa koneeseen kiinnitettyssä kilvessä ilmoitettua jännitettä.

- Kytke tulovirtakaapeli. Kaapelissa on oltava kolme vaihetta ja maadoitus. Myös nollajohdin on oltava, koska jakorasian yksivaihepistorasiat eivät muuten toimi. (vain 5-nastaisissa koneissa)



- Yksivaihepistorasiat on suojattu 16 A:n vikavirtasuojakytkimellä, jossa on ylivirtasuojaus (C-tyyppi). Tulovirran kytkennän jälkeen yksivaihepistorasioista voidaan ottaa virtaa esim. porakoneelle, vesipumpulle jne.



# KÄYNNISTYS JA PYSÄYTYS

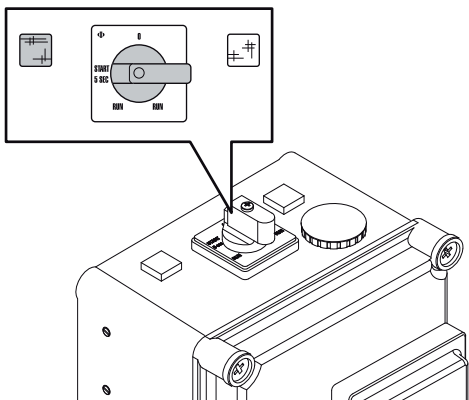
## Ennen käynnistystä

Varmista, että:

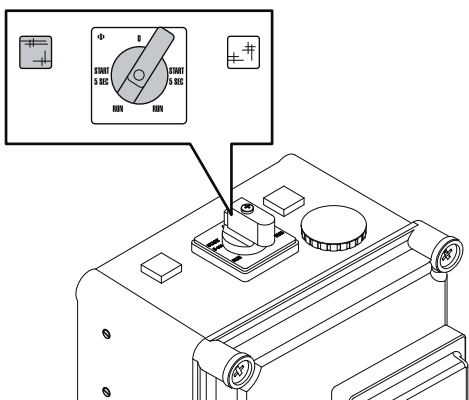
- Kone on kytketty oikein sopivaan virtalähteeseen ja sopiviin sulakkeisiin.
- Letkut on liitetty käyttäjään.

## Käynnistys

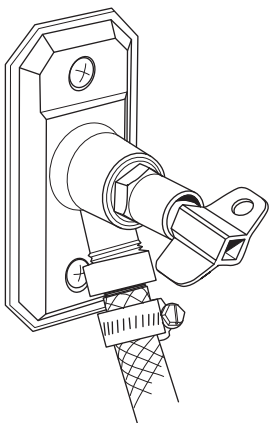
- Käännä kytkin palavan valon ilmaisemaan suuntaan kohtaan "START 5 SEC". Silloin moottori pyörii oikeaan suuntaan.



- Käännä kytkin muutaman sekunnin kuluttua "RUN"-asentoon.



- Avaa hana siten, että sieltä virtaa sopivasti vettä työkalulle.



Jos työkalu ei vaadi vettä, jäähdytysveden tulisi virrata edelleen jäähdyttimen läpi ja sen jälkeen lähimpään lattiakaivoon.

## Pysäytys

Sammuta laite kääntämällä kytkin "0"-asentoon.

## Työn päätyttyä

- Irrota hydrauliletkut.
- Jos on jäätymisvaara, kone on tyhjennettävä siinä mahdollisesti jäljellä olevasta jäähdytysvedestä. Irrota tulo- ja poistovesiletkut ja kallista konetta eteenpäin.

# KUNNOSSAPITO

## Huolto



**TÄRKEÄÄ!** Kaikki korjauksia tulee antaa vain ammattitaitoisen korjaajan tehtäväksi. Tämä siksi, ettei käyttäjien turvallisuus vaarantuisi.

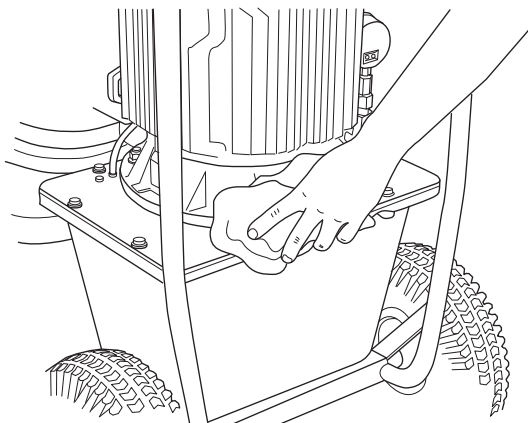
## Kunnossapito



**TÄRKEÄÄ!** Tarkastus ja/tai kunnossapito on tehtävä moottori sammutettuna ja pistoke pistorasiasta irrotettuna.

## Puhdistus

Pidä liittimet ja nastat puhtaina. Puhdista liinalla tai harjalla.



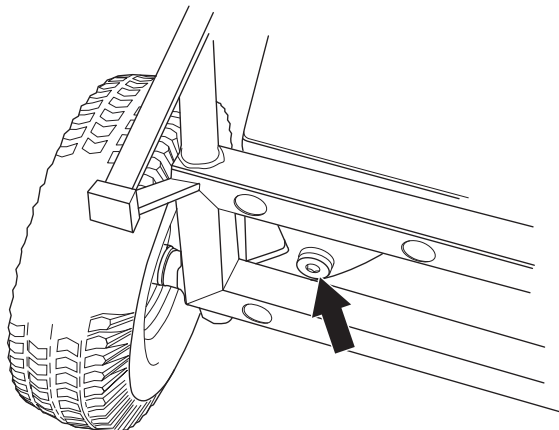
**HUOM!** Älä käytä painepesuria voimalaitteen puhdistamiseen. Älä pese konetta vedellä, koska vettä voi päästä sähköjärjestelmään tai moottoriin vahingoittaen konetta tai aiheuttaen oikosulun.

## Hydrauliöljy

**TÄRKEÄÄ!** Nesteiden ja suodatinten vaihto on tehtävä niin, etteivät koneen hydraulijärjestelmä ja ympäristö vaurioidu. Hävitä jätetuotteet paikallisen lainsäädännön mukaan.

Hydrauliöljy on vaihdettava tarvittaessa tai kerran vuodessa.

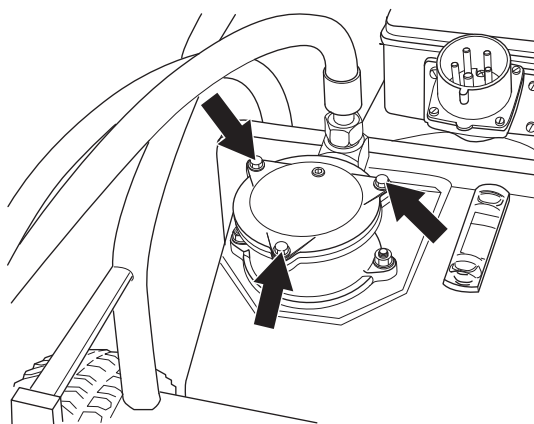
- Aseta keruuaastia säiliön tyhjennystulpan alle ja avaa tulppa.



- Kierrä tyhjennystulppa paikalleen, kun kaikki neste on valunut ulos.

Hydrauliöljyä lisätään säiliön etuosassa olevan suodatintimen läpi.

- Laske virtalähde alas suodatinkotelo ylöspäin.
- Irrota suodatinkotelon kansi avaamalla kaikki kolme ruuvia.

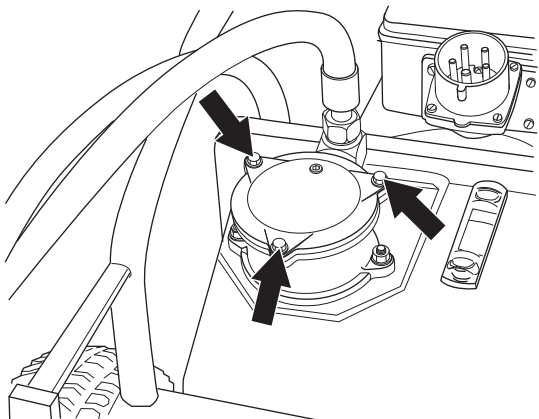


- Lisää hydrauliöljyä suodatinosan läpi.
- Aseta suodatinkotelon kansi takaisin paikalleen.
- Jos vaihdetaan myös öljynsuodatin, tulee lisätä 12 l uutta hydrauliöljyä.

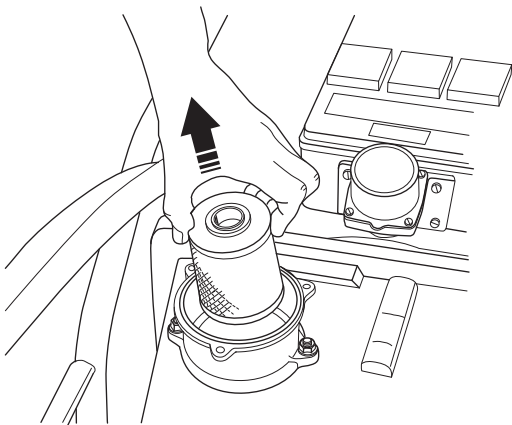
## Hydraulisen öljyn suodatin

Suodatin on vaihdettava kahdesti vuodessa.

- Laske virtalähde alas suodatinkotelo ylöspäin.
- Irrota suodatinkotelon kansi avaamalla kaikki kolme ruuvia.



- Nosta suodatinosa ylös.



- Paina uusi suodatin paikalleen suodatinkotelon pohjassa olevan kiristysrenkaisen kuorikytkimen päälle.
- Aseta suodatinkotelon kansi takaisin paikalleen.

## Kiristysmomentti

Korjaus- ja huoltotöissä, joihin kuuluu ruuvien irrotusta ja myöhemmin niiden asennusta ja kiristämistä, tulee käyttää seuraavaa kiristysmomenttia.

- M6: 10 Nm
- M8: 25 Nm
- M10: 50 Nm

## Päivittävät toimenpiteet

Tarkasta rutiininomaisesti:

- Että hydrauliagregaatin öljytaso on tasolasin merkintöjen välissä.
- Tarkasta renkaiden ilmanpaine.
- Että laitteesta ei kuulu epätavallisia ääniä.

# TEKNISET TIEDOT

## PP 325 E

Antohydrauliteho kW/hv	9,3/12,6
Hydrauliöljyvirtaus, l/min / gpm	40/8,8
Hydrauliöljysäiliö, l/gal	12/2,6
Jäähdytys	Vesijäähdytys
Koko, (pit. x lev.x kork.), mm/tuumaa	575x1040x780/22,6x40,9x30,7
Paino kg/lbs	93/205
Enimmäistyöpaine, baari / psi	140/2031
Letkun pituus (1/2" letku), mm/tuumaa	8/315 (Jos letkuja pidennetään yli vakiopituuden, suosittelemme 5/8" letkua).
<b>Sähköliitäntä</b>	
Tarkasta, että verkkojännite vastaa koneeseen kiinnitetyssä kilvessä ilmoitettua jännitettä.	
200 V	50 Hz
200 V	60 Hz
230/400 V	50 Hz
230 V	60 Hz
400 V	50 Hz
440 V	50 Hz
575 V	60 Hz
Pistorasia	2 x 230 V (vain 5-nastaisissa koneissa)
<b>Melupäästöt (ks. huom. 1)</b>	
Äänentehotaso, mitattu dB(A)	94
Äänentehotaso, taattu L <sub>WA</sub> dB(A)	99
<b>Äänitasot (ks. huom. 2)</b>	
Äänenpainetaso käyttäjän korvan tasalla, dB(A)	83

Huom. 1: Melupäästö ympäristöön äänentehona (L<sub>WA</sub>) EY-direktiivin 2000/14/EG mukaisesti mitattuna.

Huom. 2: Äänenpainetaso standardin EN ISO 11201 mukaan. Ilmoitetuilla tiedoilla äänenpainetasosta tyypillinen tilastollinen hajonta (vakiopoikkeama) on 1,0 dB (A).

## EY-vaatimustenmukaisuusvakuutus

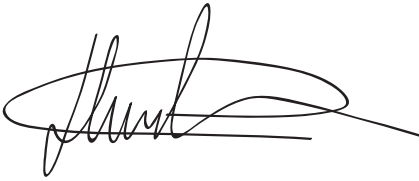
(Koskee ainoastaan Eurooppaa)

**Husqvarna AB**, SE-433 81 Göteborg, Ruotsi, puh.: +46-31-949000, vakuuttaa täten, että hydrauliagregaatti **Husqvarna PP 325 E** alkaen vuoden 2010 sarjanumeroista (vuosi on ilmoitettu arvokilvessä ennen sarjanumeroa) täyttää NEUVOSTON DIREKTIIVIN

- 17. toukokuuta 2006 ”koskien koneita” **2006/42/EY**
- **2006/95/EY**, annettu 12 päivänä joulukuuta 2006, tietyllä jännitealueella toimivia sähkölaitteita koskevan jäsenvaltioiden lainsäädännön lähentämisestä, vaatimuksia.
- 15. joulukuuta 2004 ”sähkömagneettista yhteensopivuutta koskeva” direktiivi **2004/108/EEC**.
- 8. toukokuuta 2000 ”koskien melupäästöä ympäristöön” **2000/14/EG**.

Seuraavia standardeja on sovellettu: EN ISO 12100:2003, EN 55014-1:2006, EN 55014-2/A1:2001, EN 61000-3-11:2000, EN 982/A1:2008, EN 60204-1:2006.

Husqvarna 29. joulukuuta 2009



Henric Andersson

Apulaisjohtaja, laikkaleikkuri- ja rakennuskoneosaston päällikkö

Husqvarna AB

(Husqvarna AB:n valtuutettu ja teknisestä dokumentaatiosta vastaava edustaja.)





**SE - Bruksanvisning i original, DK - Originale instruktioner  
NO - Originale instruksjoner, FI - Alkuperäiset ohjeet**

**1153424-10**



**2010-02-12**