



操作手册

FS 305

FS 309

在使用动力切割机前请仔细阅读操作手册，并确保理解这些说明。



Chinese

符号说明

机器上的符号（彩色）与手册中的符号用于识别有关您安全的建议。

警告

危险符号



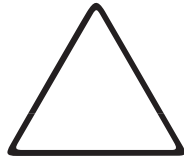
强制

黑色背景，白色标记：强制性安全 + 红色标记：禁止移动



警告

黑色三角形与标记位于黄色背景上：如不遵守会出现危险。伤害用户或第三方危险，可能会对机器或工具顶部造成损坏。



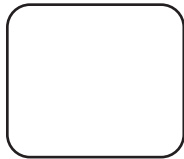
禁止

带有或不带有斜线的红色圆圈：禁止使用或在场。



指示

信息 - 说明：关于使用与检测的特殊说明。



该符号指示机器不符合欧盟适用指令。



制造商拒绝承担因使用不当或擅自改动所产生的任何责任。

环保信息

环境标记产品或其包装上的符号指示本产品不能作为生活垃圾处理。必须将它提交给相应的回收站以回收利用电气和电子设备。

对本产品进行不当的废物管理可能会对环境和人身造成负面影响，请确保正确处理本产品，帮助避免此问题。

有关回收本产品的更详细信息，请与您的市政当局、生活垃圾处理机构或销售本产品的商店联系。

有关机器上的其他符号/图案，请参考适用于特定市场的特殊认证要求。

说明牌

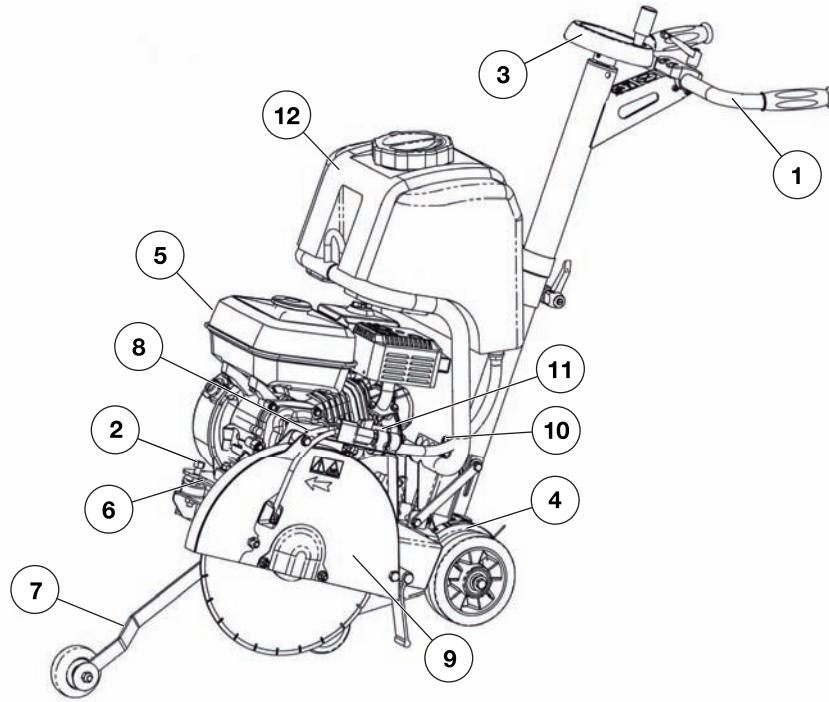
LE FABRICANT		CE	
TYPE	<input type="text"/>	N° SERIE	<input type="text"/>
O	<input type="text"/>	ANNEE DE FABRICATION	<input type="text"/>
MASSE UTILE	<input type="text"/> Kg	PUISSANCE	<input type="text"/> kW
Ø MAXI OUTIL	<input type="text"/> mm	PLAGE DE TENSION	<input type="text"/> V
Ø ALESAGE	<input type="text"/> mm	FREQUENCE	<input type="text"/> Hz
T/MIN - RPM	<input type="text"/>	INT. UTIL.	<input type="text"/> A

目录

目录

符号说明.....	2
目录.....	3
零组件图示说明.....	4
机器零件组图示说明.....	4
安全须知.....	5
使用新机器前.....	5
人身保护装备.....	5
安全须知.....	6
一般安全警告.....	6
使用金刚石锯片执行干切割.....	6
组装.....	7
安装锯片.....	7
启动与停止.....	8
启动.....	8
停止.....	9
维修.....	10
锯切期间事故.....	10
维修.....	10
报废.....	10
技术资料.....	11
EC 一致性声明.....	11

零组件图示说明



机器零件组图示说明

- | | |
|-----------|----------|
| 1. 把手 | 7. 前导轮 |
| 2. 电机止动装置 | 8. 皮带罩 |
| 3. 下降轮 | 9. 圆盘外壳 |
| 4. 分度标 | 10. 活动扳手 |
| 5. 引擎电机 | 11. 进水龙头 |
| 6. 引擎排油口 | 12. 箱 |

安全须知

使用新机器前

每台机器在出厂之前均会接受严格的检验，对整台机器进行全面细致的检查。

按说明进行操作将会确保您的机器在正常的运行条件下延长使用寿命。

本文中所述用户建议与备件仅供说明之用，不对其有效性作任何承诺。无法保证在交付期间不会出现，或者出现因设计或使用本机器所致的任何故障、错误或损坏。我们非常关心产品的质量并保留在不事先发送警告而处于改进质量的目的进行任何技术改动的权利。

本文将：

- 向用户提供：有关机器的信息
- 有关其可能用途的信息
- 避免在维护、维修、检修、搬运或运输期间因未接受培训的人员使用不当而引起的故障
- 提高机器的可靠性与耐久性
- 确保正确使用、常规维护以及快速识别故障，从而降低维修成本与缩短停产时间



本手册应始终存放在工作场所。本机的任何安装或使用人员应阅读或使用本手册。



必须同时执行机器使用所在国家/地区内的现行技术法规，以确保最大限度提高安全性。

人身保护装备

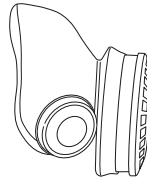


警告！使用动力切割机时，一定要使用经检验合格的人身保护装备。人身保护装备不能避免发生意外的风险，但当意外发生时，可降低伤害程度。选择保护装备时，请向代理商查询。

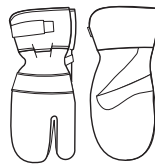
- 保护头盔
- 听觉保护设备
- 护目镜或面具



- 通气口罩



- 耐用可抓紧的保护手套。



- 可让您活动自如，合身耐穿的衣物。



- 使用针对切割基材的护腿。
- 附钢制脚趾防护的防滑靴子。



- 急救箱随伺在侧。



安全须知

一般安全警告



如果不遵守这些警告，有可能导致死亡或严重的人身伤害。



在工作站，声压级可能会超过 85 db (A)。在这种情况下，必须采取个人防护措施。



在局限或封闭的区域内工作时，确保充分通风。排气中包含一氧化碳（吸入这种毒气时会导致人丧失知觉，并会威胁到生命）。

九要

- 在操作链锯之前，务必认真阅读并理解所有的使用说明。
- 务必始终安装所有防护罩。
- 务必始终佩戴安全合格的耳塞、护目镜、头盔与口罩。
- 务必使您的身体部位远离锯片及其他所有运动零件。
- 当出现紧急情况时，务必知晓如何快速停止链锯。
- 在加油之前，务必关闭引擎并使其冷却。
- 安装锯片之前，务必检验锯片、凸缘与驱动轴是否损坏。
- 务必只使用所标记的最高运行速度大于锯片轴速度的锯片。
- 装载与卸载链锯时，务必当心并按说明操作。

七不要

- 在启动、加油或切割时切勿允许其他人员靠近链锯。
- 不得在密闭的区域内操作汽油引擎，除非该区域内通风得当。
- 不得使用受损设备或锯片。
- 不得在易燃材料所在区域内操作链锯。链锯迸发的火星有可能引发火灾或爆炸。
- 不得使锯片与防护罩之间的角度超过 180 度。
- 不得在电机运行时使链锯无人照管。
- 不但在吸毒或酗酒后操作链锯。

使用金刚石锯片执行干切割

利用：锯切，同时喷洒出新旧或涂层（沥青）混泥土。

圆盘切割机用于在与说明相符的操作条件下提供安全可靠服务，但是该设备会对用户构成危险并且引发损坏风险，因此定期进行现场检查对于确保下列结果必不可少：

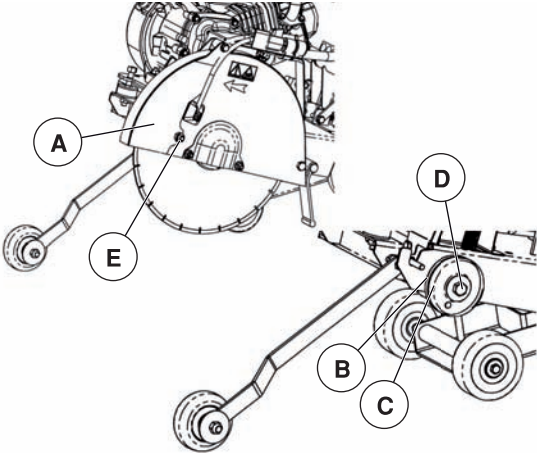
- 完美的技术条件（用于目标用途及考虑任何风险，纠正影响安全性的任何故障）。
- 使用一个金刚石圆盘进行湿切（切割新旧混凝土、柏油碎石或柏油）。不得使用任何其他类型圆盘（磨盘、圆锯等...）。
- 在开始作业之前，已经仔细阅读并理解手册内容的合格人员（资质、年龄、培训情况）：任何电气、机械或其他问题应当由合格的维护工程师调查（电工、维护主管、授权经销商等...）。
- 遵循机器上标注的警告与说明（充分个人防护、正确使用、总体安全说明等）。
- 任何变更、改造或添置不会影响安全性，以及在未经制造商事先授权的情况下进行。
- 建议遵守维护周期并作定期检测。
- 只能将正宗的备件用于维修

安装锯片



关闭电机。

- 将机器摆放在高位。
- 确保已关闭引擎。
- 从防护罩上拧下螺母 (E)。



- 取下防护罩 (A)。
- 安装菱形浸渍锯片。



注意一面上的一个箭头指示的转向 (防护罩右侧转向) 确保锯片与驱动轴的凸缘 (B 和 C) 接触表面清洁。

- 利用机器附带的扳手紧紧地固定螺丝钉 (D)，用手握稳锯片。
- 更换防护罩 (如果没有更换，套管安全开关将阻止链锯启动)。
- 重新连接水管 (连接阀门或水箱的总闸)。
- 拧紧螺母 (E)。



为保证您和他人的安全，请更换所有防护罩。



锯片的紧固螺钉 (D) 有一个右旋螺纹。

启动与停止

开始前



只使用所标记的最高运行速度大于锯片轴速度的锯片。



从健康与安全的角度考虑作业条件。



首次操作本机之前请阅读使用说明。



关闭电机。



必须对工作区域彻底清理，确保其光线充足并排除所有的安全隐患（附近无水或危险物品）。



操作人员必须穿着适合其所从事工作的防护服。



必须佩戴耳塞。



所有局外人员应撤离工作区域



危险：人身伤害。



在启动之前，始终高度注意机器的准备情况。



清除地板与机器上的所有调节工具与扳手。



始终套上锯片防护罩。

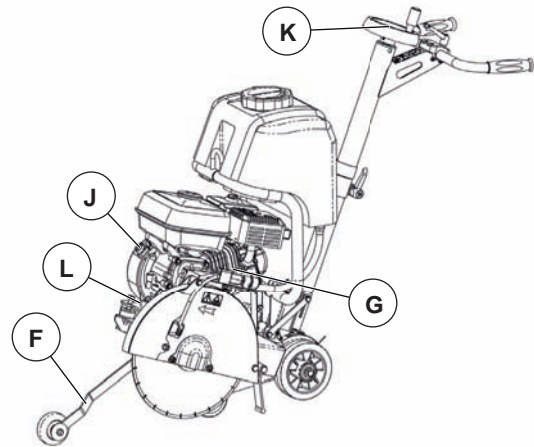
带汽油发动机的型号（请参考发动机维修手册）。

- 确保装满燃油。
- 检查油位；因为发动机运行时往往会发生倾斜，因此需要经常将其放在水平位置上，检查油位是否低于油表上的第二条线。
- 若要启动，请参阅发动机说明书。

启动



进行湿切时，确保水源充足。



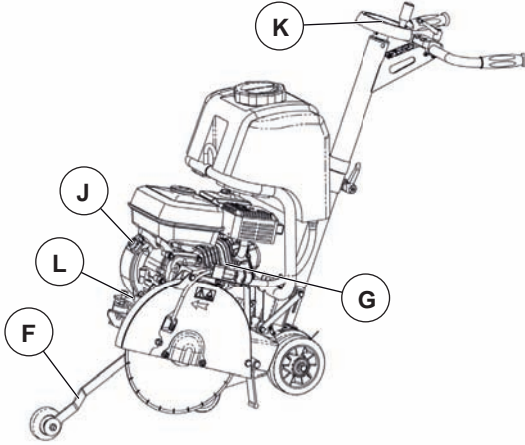
- 关闭水龙头（G）（通过总闸或通过水箱，以便装满）。
- 在必须锯开一个切口的位置上画出一条线。
- 调整机器的位置，使较低的前引导物（F）和锯片与标记线对齐（箱体的皮带一侧可看见锯片）。
- 启动发动机：请参阅服务手册上的发动机制造商说明。
- 使发动机预热。
- 打开供水开关（G）（通过电源或水箱）。
- 将马达的速度开到最大。
- 握住链锯，旋转手轮（K）并将锯片与地面接触。
- 降低所需的切割深度，谨记每个刻度对应 1cm 的深度。缓慢降低，避免引擎停转。
- 轻轻向前移动机器，务必确保前引导物和锯片始终与标记线对齐。

启动与停止

停止



关闭电机。



- 旋转手轮 (K)，以便将锯片从凹槽中释放出来。
- 松开手轮 (K)，这样可以不用再锁定链锯。
- 关闭水源 (G)。
- 让发动机空转。
- 关闭发动机 (请参考发动机维修手册)。



紧急制动

操作引擎前方的开关 (J)。

搬运及存放

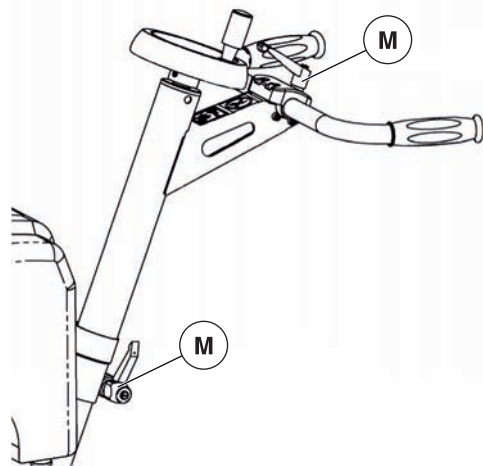


在作业现场移动机器之前关闭圆盘。



在作业现场起吊、装载、卸载与搬运机器之前拆下圆盘。

- 可调式把手的高度 (拧开扳手 (M))。



- 消防锯只需推入现场的位置上。推动它的四只轮子很轻松，因此无需启动发动机。
- 手轮 (K) 可自行将机器锁在高位上。
- 轻质、小巧，只需一个人便可放到车上装运。



将其存放在远离儿童的安全场所。

清除所有的调节工具与扳手。

将金刚石工具存放在不会弯折或受损的安全地方。

维修

锯切期间事故

诸多因素会导致锯片停止在锯切凹槽中或导致机器停止:

- 皮带张紧。
- 缺少燃料。
- 进料或下降速度过快等。
- 在各种情况下, 将锯片从凹槽中拆下, 然后对机器作彻底检查。只委托授权经销商进行维修。

维修



“引擎维护”: 请参阅引擎维护手册。



按照现行规定要求处置废油。



存放在安全的位置上, 避免儿童接触。

小心保养工具。

清除所有的调节工具和扳手。

将金刚石工具存放在不会弯折或受损的安全地方。

- 使用后清洁机器。
- 对深度调节底盘内的接头涂适量轴承润滑剂(取决于使用频率)。

每天检查发动机油。请参阅引擎手册, 了解换油时间表。用途:

- SAE 10W30 机油具有 API 级别 MS、SD、SE 或更适合 PETROL 引擎。
- API 级别 CD 或 CE 适合 Hatz 柴油。

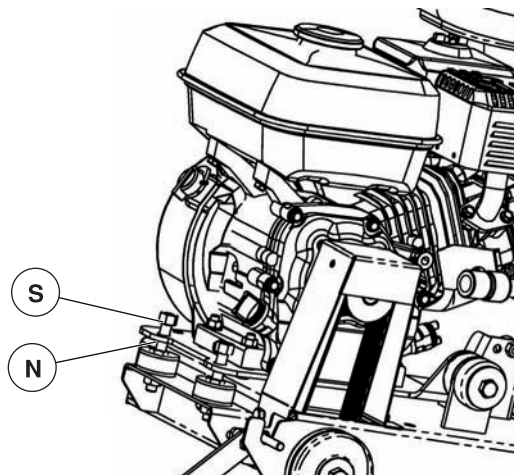
空气滤清器

- 请参阅引擎制造商手册, 了解保养周期。在多灰尘的环境下, 您最好每天清洗空气滤清器元件两到三次。
- 更换任何受损的滤清器或衬垫。

电机皮带张紧

使用几次之后, 可能需要重新拉紧皮带, 但不需过度拉紧。为此:

- 拧松将电机固定至底盘的两个螺母(S), 不用取下来;
- 拧紧加压螺帽(N), 这些螺钉使发动机停下来。
- 使用正常的张力拧紧发动机的固定螺钉(S)。



重要建议



对于因不遵守制造商的原始规格书而滥用、擅自改动或接电所致的损失或损坏, 制造商恕不承担任何责任。

- 定期拧紧所有螺母与螺栓, 尤其是在操作的前几个小时之后。
- 检查皮带的张力。按说明将其张紧。
- 存储机器时, 我们建议认真拆下锯片及存放。
- 定期检验叉上的孔眼, 检查并确定对锯片喷涂得当。
- 将锯片紧固。
- 确保凸缘、锯片与机轴的接触表面清洁。

维修

我们在尽可能最短的时间内, 以最优惠的价格完成所有维修工作(关于我们的地址, 请见背面)。

备件

为了确保快速提供备件以及避免浪费时间, 请务必将数据记在粘贴在机器上的制造商铭牌上, 并且注明每笔订单将更换的零件数量。

注意! 本文中所述的使用说明与备件仅供参考, 不具有任何约束力。根据我们产品质量改进政策, 我们保留随时进行任何技术变更的权利, 恕不另行通知。

报废



当机器老化与报废时, 必须按照现行法规的要求处置下列物件。

主要材料:

- 电机: 铝(AL) - 钢(AC), 铜(CU), 聚酰胺(PA)
- 机器: 钢板(AC), 铸铁(FT) 铝(AL)



技术资料

切割深度	Ø 350 mm: 120 mm
标称重量 (自重)	48 kg 至 52 kg (依型号而定)
操作重量	52 kg 至 70 kg
尺寸 (长 x 宽 x 高)	860 x 505 x 990 mm
锯片轴 RPM	2.450-2680

Tools : Water-cooled diamondimpregnated discs - Øx350 mm - bore 25.4 mm.



www.husqvarnacp.com

1153466-73

2009-12-29

