

SE

Bruksanvisning

Läs igenom bruksanvisningen noggrant och förstå innehållet innan du använder maskinen.

DK

Brugsanvisning

Læs brugsanvisningen omhyggeligt igennem og forstå indholdet, inden du bruger maskinen.

NO

Bruksanvisning

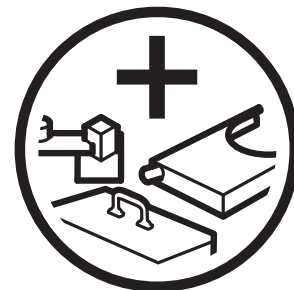
Les nøye gjennom bruksanvisningen og forstå innholdet før du bruker maskinen.

FI

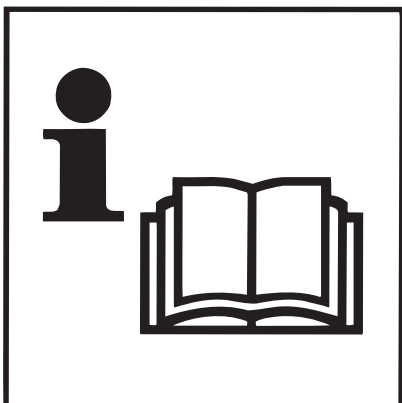
Käyttöohje

Lue käyttöohje huolellisesti ja ymmärrä sen sisältö, ennen kuin alat käyttää konetta.

PP 345 E



SE DK NO FI



SE Läs hela bruksanvisningen före användning eller serviceåtgärder på maskinen.

Läs, förstå och följ alla varningar och instruktioner i denna bruksanvisning och på maskinen.

Bär alltid ögon- och hörselskydd vid användning av maskinen.

DK Læs hele brugsanvisningen før maskinen tages i brug eller når der udføres service på den.

Læs, forstå og følg alle advarsler og instruktioner i denne vejledning samt på sele maskinen.

Brug altid øjen- og høreværn, når maskine anvendes.

NO Les hele bruksanvisningen før bruk eller vedlikehold av maskinen.

Les, forstå og følg alle advarsler og instruksjoner i bruksanvisningen og på maskinen.

Bruk alltid øye- og hørselsvern ved bruk av maskinen.

FI Lue käyttöohje huolellisesti ennen koneen käyttöä ja huoltoa.

Lue ja noudata kaikkia tässä käyttöohjeessa ja laitteessa olevia varoituksia ja ohjeita.

Käytä aina silmän- ja kuulonsuojaimia konetta käyttäessäsi.

SE



VARNING!

Under inga omständigheter får aggregatet eller maskinen ändras från originalutförandet utan tillåtelse från tillverkaren. Ej godkända ändringar kan medföra allvarliga personskador eller till och med dödsfall.



VARNING!

Dessa maskiner kan vara farliga om man använder dem oaktsamt eller felaktigt och det kan leda till allvarliga olyckor, i värsta fall dödsolyckor. Det är väldigt viktigt att du läser igenom denna bruksanvisning och förstår dess innehåll innan du använder maskinerna.

DK



ADVARSEL!

Aggregatet eller maskinen må under ingen omstændighed modificeres i forhold til originaludførelsen, medmindre fabrikanten har givet tilladelse dertil forinden. Modifikationer, som ikke er godkendt, kan medføre alvorlige personskader eller endog dødsfald.



ADVARSEL!

Disse maskiner kan være farlige, hvis de anvendes skødesløst eller forkert, og det kan medføre alvorlige ulykker, i værste fald dødsulykker. Det er yderst vigtigt, at du læser denne brugsanvisning igennem og forstår dens indhold, inden du anvender maskinerne.

NO



ADVARSEL!

Aggregatet eller maskinen må ikke under noen omstendigheter endres i forhold til originalutførelsen uten tillatelse fra fabrikanten. Ikke godkjente endringer kan medføre alvorlig personskade eller død.



ADVARSEL!

Disse maskinene kan være farlige hvis man bruker dem uaktsomt eller feilaktig, og det kan føre til alvorlige ulykker, i verste fall dødsulykker. Det er meget viktig at du leser gjennom denne bruksanvisningen og forstår dens innhold før du bruker maskinene.

FI



VAROITUS!

Laitteiston alkuperäiseen kokoonpanoon ei saa missään olosuhteissa tehdä muutoksia ilman Dimas AB:n kirjallista lupaa. Luvattomat muutokset voivat aiheuttaa vakavia henkilövahinkoja tai johtaa jopa kuolemantapaukseen.



VAROITUS!

Nämä koneet voivat olla vaarallisia, mikäli niitä käytetään varomattomasti tai väärin ja se voi johtaa vakaviin onnettomuuksiin, pahimmassa tapauksessa kuolemaan. On erittäin tärkeää, että luet tämän käyttöohjeen ja ymmärrät sen sisällön, ennen kuin käytät koneita.

SE

Innehåll

Säkerhetsinstruktioner	6
Tekniska data	14
Vad är vad?	16
Presentation	17
Före start	24
Montera utrustning	25
Startprocedur	28
Efter sågning	33
Underhåll	35
Transport	40
EG-försäkran om överensstämmelse	41

DK

Indhold

Sikkerhedsforskrifter	8
Tekniske data	14
Hvad er hvad?	16
Præsentation	17
Før starten	24
Montering af udstyr	25
Startprocedure	28
Efter savning	33
Vedligeholdelse	35
Transport	40
EF-overensstemmelseserklæring	41

NO

Innhold

Sikkerhetsinstruksjoner	10
Tekniske data	14
Hva er hva?	16
Presentasjon	17
Før start	24
Montering av utstyret	25
Startprosedyre	28
Etter saging	33
Vedlikehold	35
Transport	40
EU-erklæring om samsvar	41

FI

Sisältö

Turvaohjeet	12
Tekniset tiedot	14
Mikä mikin on?	16
Esittely	17
Ennen käynnistystä	24
Laitteiston asennus	25
Käynnistys	28
Sahauksen jälkeen	33
Kunnossapito	35
Kuljetus	40
EU-vaatimustenmukaisuusvakuutus	41

Säkerhetsinstruktioner

Denna bruksanvisnings syfte är att hjälpa dig att använda din maskin på ett säkrare sätt samt att ge information om hur underhåll utförs. Maskinen är avsedd att användas i industriella applikationer av erfarna operatörer. Läs igenom bruksanvisningen noggrant innan du försöker använda maskinen.

Om du efter genomläsning av bruksanvisningen fortfarande inte är säker på att du förstår de säkerhetsrisker som kan vara förknippade med användande skall du inte använda maskinen. Kontakta din återförsäljare om du behöver ytterligare information.

Dessa säkerhetsinstruktioner tar endast upp grunderna för säker användning. Det är i säkerhetsinstruktionerna inte möjligt att fullständigt beskriva varje möjlig risksituation som kan uppstå vid användande av maskinen. Du kan dock själv förebygga olyckor genom att alltid använda sunt förnuft.

Vid konstruktion och tillverkning av Husqvarna Construction Products AB produkter har största vikt lagts vid att de, förutom att vara effektiva och enkla att hantera, även skall vara säkra. För att maskinen skall förbli säker måste vissa saker beaktas:

1. Läs igenom och se till att du förstår innehållet i denna bruksanvisning innan du använder eller utför underhåll på maskinerna. Om operatören inte kan läsa denna bruksanvisning är det ägarens ansvar att förklara innehållet i den för operatören.
2. Alla operatörer skall utbildas i att använda maskinen. Ägaren ansvarar för att operatörerna får utbildning.
3. Kontrollera att maskinerna är i driftdueligt skick innan du använder dem.
4. Människor och djur kan distrahera dig så att du tappar kontrollen över maskinerna. Var därför alltid koncentrerad och fokuserad på uppgiften.
5. Lämna aldrig maskinerna utan uppsikt med motorn i gång. Roterande klinga kan medföra risk för allvarliga skador.
6. Var uppmärksam på att kläder, långt hår och smycken kan fastna i rörliga delar.
7. **Använd alltid klingskyddet.** Maximal storlek på sågklingan som kan användas vid start är 1000 mm. Som tillbehör finns även skydd för 800 mm och 1200 mm klinga.
8. Åskådare inom arbetsområdet kan skadas. Starta därför aldrig maskinen utan att vara säker på att varken personer eller djur finns inom arbetsområdet. Säkra arbetsområdet vid behov med avspärrningar.
9. Starta aldrig maskinen utan att vara säker på att varken person eller djur finns i riskzonen. Säkra arbetsplatsen med avspärrningar vid behov.
10. Koppla ej loss några hydraulslangar utan att först ha stängt av kraftaggregatet och låtit motorn stanna helt.
11. Om det trots allt skulle uppstå ett nödfall, tryck på den röda nödstoppsbrytaren på kraftaggregatet. Detta är det snabbaste sättet att bringa sågklinga och kraftaggregat till stopp.
12. Använd lämplig personlig skyddsutrustning såsom hjälm, skyddsskor, ögon- och hörselskydd. Hörselskydd ska alltid användas när sågning utförs, eftersom ljudnivån överskrider 85 dB(A).
13. Arbete nära elektriska ledningar:
Vid användning av hydrauliska verktyg på eller nära elektriska ledningar skall hydrauliska slangar märkta och godkända som "ej elektriskt ledande" användas. Användning av annan slang kan resultera i dödsfall eller allvarlig personskada. Vid byte av slangar skall slang av typ "ej elektriskt ledande" användas. Slangarna skall regelbundet kontrolleras avseende elektrisk ledningsisolation enligt särskilda instruktioner.
14. Arbete nära gasledning:
Kontrollera alltid och märk ut var gasledning är dragna. Att såga nära gasledning utgör alltid fara. Se till att det inte uppstår gnistbildningar vid sågning, eftersom viss explosionsrisk finns. Var koncentrerad och fokuserad på uppgiften. Ovarsamhet kan resultera i allvarlig personskada eller dödsfall.
15. Märk ut alla dolda ledningar såsom elledningar och vattenledningar. Att såga igenom dessa kan ge upphov till skada på person eller utrustning.
16. Kontrollera att elkabeln till hydraulaggregatet ej är skadad eller kan komma till skada under arbetets gång.
17. Kontrollera verktyg, slangar och anslutningar dagligen beträffande läckage. En läcka eller sprängning kan orsaka en "oljeinjektion" i kroppen eller medföra annan allvarlig personskada.
Överskrid inte specificerat oljeflöde eller -tryck för det verktyg som används. För högt flöde eller tryck kan orsaka läckage eller sprängning.
Överskrid inte klassificerat arbetstryck för aktuellt verktyg eller hydraulslang. Förhöjt tryck kan orsaka läckage eller sprängning.
Sök inte efter läckage med handen. Kontakt med en läcka kan medföra personskada orsakad av det höga trycket i hydraulsystemet.
Verktyget skall inte lyftas eller bäras i slangarna.
Vanvärda inte slangarna.
Använd inte slangar som är vridna, slitna eller skadade.

18. Kontrollera att slangarna är anslutna på rätt sätt till verktyget och att hydraulkopplingarna låser som avsett innan hydraulsystemet sätts under tryck. Kopplingarna låses genom att ytterhylsan på honkopplingen vrides så att spåret kommer bort från kulan.
Tryckslangarna i systemet måste alltid anslutas till verktygets inlopp. Returslangarna i systemet måste alltid anslutas till verktygets utlopp. Att förväxla anslutningarna kan orsaka att verktyget arbetar baklänges vilket kan resultera i personskada. Anslut inte verktyg med stängt centrum till ett hydraulsystem med öppet centrum. Det kan orsaka extrem värme i systemet och/eller allvarlig personskada.
19. Håll hydraulkopplingarna rena från smuts.
20. Slå alltid av hydraulaggregatets huvudbrytare innan någon förflyttning av utrustningen sker.
21. Kontrollera att hydraulslangarna ej är skadade eller kan komma till skada under arbetets gång. Ett ev. läckage kan medföra halkrisk.
22. Sågen får ej köras utan kylvatten. Dåligt kyld klinga kan medföra att segment lossnar från klingan. Kylvattnet binder även betongdamm.
23. Använd aldrig en skadad klinga eller en skadad såg.
24. Kontrollera att väggfästen och räls är väl förankrade.
25. Se till att det alltid finns någon mer person till hands när du använder maskinerna, så att du kan kalla på hjälp om en olycka skulle inträffa.
26. Använd inte maskinerna om de inte fungerar som de ska.
27. Ändra aldrig på säkerhetsanordningar. Kontrollera regelbundet att de fungerar som de ska. Maskinerna får ej köras med defekta eller ej monterade säkerhetsanordningar.
28. Olycksförebyggande bestämmelser, andra allmänna säkerhetsbestämmelser och yrkesmedicinska regler måste alltid följas.
29. Se till att alltid ha första förband nära till hands när du använder maskinerna.
30. Tillse att inte händer eller fötter är i närheten av roterande delar.
31. Håll alla delar i funktionsdugligt skick och se till att alla fästelement är ordentligt åtdragna. Byt ut slitna eller skadade dekaler.
32. Förvara maskinerna i låst utrymme där den är oåtkomlig för barn och vuxna som inte har utbildats i handhavande av maskinerna.
33. Säkra eller förankra lossågade betongblock ordentligt. Stora vikter i materialet som sågas loss kan vålla stora skador om de inte kan förflyttas under kontrollerade former.
34. Kontrollera alltid baksidan av väggen där klingan kommer ut vid genomsågning. Säkra / spärra av och se till att inte människor eller materiel kan komma till skada.
35. Tänk på brandfaran vid gnistbildning och värmeutveckling. Om inte lokala brandskyddsbestämmelser för kap- eller slipmaskiner finns, tillämpa bestämmelserna för bågsvetsning.

**WARNING!**

Använd alltid godkända skyddskläder och godkänd skyddsutrustning när du använder maskinerna. Skyddskläder och skyddsutrustning kan inte eliminera risken för olyckor, men du kan kanske genom att bära rätt kläder och rätt utrustning, reducera allvarlighetsgraden av eventuella skador om en olycka skulle inträffa. Fråga din återförsäljare efter vilka godkända skyddskläder och vilken godkänd skyddsutrustning som rekommenderas.

Sikkerhedsforskrifter

Formålet med denne brugsanvisning er at hjælpe dig til at anvende din maskine på mere forsvarlig vis samt at informere om fremgangsmåden ved vedligeholdelse. Maskinen er beregnet til anvendelse i industrielle anlæg, der betjenes af erfarne operatører. Læs brugsanvisningen grundigt igennem, inden du tager maskinen i brug.

Hvis du efter gennemlæsning af brugsanvisningen stadig ikke er sikker på, at du forstår de sikkerhedsrisici, der kan knytte sig til brugen, skal du ikke anvende maskinen. Kontakt din forhandler, hvis du ønsker yderligere oplysninger.

Disse sikkerhedsforskrifter beskriver udelukkende reglerne for sikker brug. Der er i sikkerhedsinstruktionerne ikke muligt at beskrive alle potentielt farlige situationer, der kan opstå ved brug af maskinen. Du kan dog selv forebygge ulykker ved altid at bruge din sunde fornuft.

Ved konstruktion og fremstilling af Husqvarna Construction Products AB produkter er der lagt meget stor vægt på, at de - foruden at være effektive og lette at håndtere - også skal være sikre. For at maskinen skal forblive sikker, er der visse ting, man skal være opmærksom på:

1. Læs brugsanvisningen igennem, og vær sikker på, at du forstår den, inden du bruger eller vedligeholder maskinerne. Hvis operatøren ikke kan læse denne brugsanvisning, er det ejerens ansvar at forklare indholdet.
2. Alle operatører skal undervises i at bruge maskinen. Ejeren har ansvaret for, at operatøren får denne undervisning.
3. Kontrollér, at maskinerne er i driftsklare, inden du anvender dem.
4. Du kan blive distraheret af både mennesker og dyr, så at du mister kontrollen over maskinerne. Vær derfor altid koncentreret og fokuseret på opgaven.
5. Lad aldrig maskinerne være uden opsyn, når motoren er i gang. Roterende klinger kan medføre risiko for alvorlige skader.
6. Vær opmærksom på, at tøj, langt hår og smykker kan blive fanget af de bevægelige dele.
7. **Benyt altid klingeafskærmningen.** Den maksimale størrelse på savklinger, der kan anvendes ved start, er 1000 mm. Afskærmning fås også til klinger i størrelserne 800 mm og 1200 mm. Fjern aldrig klingeafskærmningen uden først at have slukket for kraftaggregatet, og vær sikker på, at klinger er holdt helt op med at rotere.
8. Tilskuere, der befinder sig inden for arbejdsområdet, kan komme til skade. Start derfor aldrig maskinen uden at være sikker på, at hverken personer eller dyr befinder sig i inden for arbejdsområdet. Om nødvendigt skal arbejdsområdet sikres med afspærringer.
9. Start aldrig maskinen uden at være sikker på, der hverken befinder sig personer eller dyr i farezonen. Om nødvendigt skal arbejdspladsen sikres med afspærringer.
10. Kobl ikke nogen hydraulikslanger fra uden først at have slået kraftaggregatet fra og sikret, at motoren er standset helt.
11. Tryk på det røde nødstop på kraftaggregatet, hvis der alligevel skulle opstå en nødsituation. Dette er den hurtigste måde at bringe savklinge og kraftaggrat til standsning på.
12. Anvend passende personligt beskyttelsesudstyr som f.eks. hjelm, sikkerhedssko, øjen- og høreværn. Høreværn skal altid anvendes, når der udføres savarbejde, eftersom støjniveauet overstiger 85 dB(A).
13. Arbejde i nærheden af elektriske ledninger:
Ved anvendelse af hydraulisk værktøj på eller i nærheden af elektriske ledninger må der kun anvendes ledninger, der er mærket og godkendt som "ikke elektrisk ledende". Anvendelse af andre slanger kan resultere i dødsfald eller alvorlig personskade. Ved udskiftning af slanger må der kun anvendes slanger af typen "ikke elektrisk ledende". Slangernes elektriske ledningsisolation skal kontrolleres regelmæssigt i henhold til særskilt instruktion.
14. Arbejde i nærheden af gasledninger:
Kontrollér altid, hvor gasledningerne løber, og mærk det af. Det er altid farligt at save i nærheden af gasledninger. Sørg for, at der ikke opstår gnister ved savningen, idet disse udgør en eksplosionsfare. Vær derfor altid koncentreret og fokuseret på opgaven. Uopmærksomhed kan resultere i alvorlig personskade eller dødsfald.
15. Mærk alle skjulte ledninger af som f.eks. el- og vandledninger. Gennemsavning af sådanne kan medføre skade på operatør eller udstyr.
16. Kontrollér, at elkablet til hydraulikaggregatet ikke er beskadigede eller kan blive beskadiget under arbejdet.
17. Kontrollér dagligt værktøj, slanger og tilslutninger for lækage. En revne eller lækage kan forårsage en "olieinjektion" i kroppen eller medføre anden personskade.
Overskrid hverken det angivne olieflow eller -olietryk for det værktøj, der anvendes. For højt flow og tryk kan forårsage revner og lækager.
Overskrid ikke det fastsatte arbejdstryk for det aktuelle værktøj eller den aktuelle hydraulikslange. For højt tryk kan forårsage revner eller lækager.
Søg ikke efter lækager med hånden. Berøring af lækager kan medføre personskader som følge af det høje tryk i hydrauliksystemet.
Værktøjet må ikke løftes eller bæres i slangerne.
Vanrøgt ikke slangerne.
Anvend ikke slanger, der er snoede, slidte eller beskadigede.

18. Kontrollér, at slangerne er sluttet korrekt til værktøjet, og at hydraulikkoblingerne låser efter formålet, inden hydrauliksystemet sættes under tryk. Koblingerne låses ved at den udvendige ring på hunkoblingen drejes, så sporet kommer væk fra kuglen.
- Trykslangerne i systemet må aldrig sluttes til værktøjets indløb. Returslangerne i systemet må altid sluttes til værktøjets udløb. Ombytning af tilslutningerne kan medføre, at værktøjet arbejder baglæns, hvilket kan resultere i personskade.
- Slut ikke værktøj med lukket centrum til et hydrauliksystem med åbent centrum. Det kan forårsage ekstrem varme i systemet og/eller alvorlig personskade.
19. Hold hydraulikkoblingerne rene for snavs.
20. Sluk altid for hydraulikaggregatets hovedafbryder, inden udstyret flyttes.
21. Kontrollér, at hydraulikaggregaterne ikke er beskadigede eller kan blive beskadiget under arbejdet. Eventuelle lækager kan medføre glidningsfare.
22. Saven må ikke betjenes uden kølevand. Dårligt afkølede klinger kan betyde, at emnet frigør sig fra klingens. Kølevandet binder også betonstøv.
23. Anvend aldrig en beskadiget klinge eller en beskadiget sav.
24. Kontrollér, at vægbeslag og skinner er gjort ordentligt fast.
25. Sørg altid for, at der er en person i nærheden, når du bruger maskinerne, så du kan kalde på hjælp, hvis der skulle indtræffe en ulykke.
26. Brug ikke maskinerne, hvis de ikke fungerer, som de skal.
27. Modificer aldrig sikkerhedsanordningerne. Kontrollér regelmæssigt, at de fungerer, som de skal. Maskinerne må ikke anvendes, hvis sikkerhedsanordningerne er defekte eller ikke er monteret.
28. Ulykkesforebyggende bestemmelser, andre generelle sikkerhedsbestemmelser og arbejdsmiljøregler skal altid overholdes.
29. Sørg altid for at have en førstehjælpskasse ved hånden, når du anvender maskinerne.
30. Undgå at hænder og fødder kommer i nærheden af de roterende dele.
31. Sørg for, at alle dele er i funktionsdygtig stand, at alle monterede dele sidder ordentligt fast. Udskift slidte eller beskadigede mærkater.
32. Opbevar maskinerne i et aflåst rum, hvor de er utilgængelige for børn og voksne, som ikke er uddannet i håndtering af maskinerne.
33. Sørg for, at afsavede betonblokke er ordentligt sikret eller fastgjort. Tunge afsavede materialer kan forårsage stor skade, hvis de ikke kan flyttes under kontrollerede forhold.
34. Kontrollér altid bagsiden af væggen på det sted, hvor klingens kommer ud ved gennemsavning. Sikr / afspær og sørg for, at mennesker og materiel ikke kan komme til skade.
35. Tag hensyn til brandfare ved gnister og varmeudvikling. Hvis der ikke findes lokale brandbestemmelser for kap- eller slibemaskiner, skal bestemmelserne om buesvejsning anvendes.



ADVARSEL!

Brug altid godkendt beskyttelsestøj og godkendt beskyttelsesudstyr, når du anvender maskinerne. Beskyttelsestøj og beskyttelsesudstyr kan ikke eliminere risikoen for ulykker, men ved at bruge det rigtige tøj og udstyr kan du muligvis sørge for, at eventuelle skader i tilfælde af en ulykke bliver mindre alvorlige. Bed din forhandler om at anbefale godkendt beskyttelsestøj og godkendt beskyttelsesudstyr.

Sikkerhetsinstruksjoner

Hensikten med denne bruksanvisningen er å hjelpe det å bruke maskinen din på en sikrere måte samt å gi informasjon om hvordan vedlikehold utføres. Maskinene er ment til å brukes i industrielle applikasjoner av erfarne operatører. Les grundig gjennom bruksanvisningen før du forsøker å bruke maskinen.

Hvis du etter gjennomlesing av bruksanvisningen fortsatt ikke er sikker på at du forstår de sikkerhetsrisikoer som kan være forbundet med bruk, skal du ikke bruke maskinen. Ta kontakt med forhandleren hvis du trenger ytterligere informasjon.

Disse sikkerhetsinstruksjonene tar kun opp grunnlaget for sikker bruk. I sikkerhetsinstruksjonene er det ikke mulig å beskrive fullstendig hver mulig risikosituasjon som kan oppstå ved bruk av maskinen. Du kan imidlertid selv forebygge ulykker ved å bruke sunn fornuft.

Ved konstruksjon og produksjon av Husqvarna Construction Products AB produkter har man lagt stor vekt på at de, i tillegg til å være effektive og enkle å bruke, også skal være sikre. For at maskinen skal forbli sikker, må følgende punkter følges:

1. Les gjennom og sørg for at du forstår innholdet i denne bruksanvisningen før du bruker eller utfører vedlikehold på maskinene. Hvis operatøren ikke kan lese denne bruksanvisningen, er det eierens ansvar å forklare innholdet i den for brukeren.
2. Alle operatører skal læres opp i bruk av maskinen. Eieren er ansvarlig for at operatørene får opplæring.
3. Kontroller at maskinene er i driftssikker stand før du bruker dem.
4. Mennesker og dyr kan distrahere deg slik at du mister kontrollen over maskinene. Vær derfor alltid konsentrert og fokusert på arbeidsoppgaven.
5. Forlat aldri maskinene uten tilsyn med motoren i gang. Roterende blad kan medføre risiko for alvorlige skader.
6. Vær oppmerksom på at klær, langt hår og smykker kan sette seg fast i bevegelige deler.
7. **Bruk alltid bladbeskyttelsen.** Maksimal størrelse på sagbladet som kan brukes ved start er 1000 mm. Som tilbehør fås det også beskyttelse for 800 mm og 1200 mm blad. Fjern aldri bladbeskyttelsen uten at kraftaggregatet først er slått av og du har forvisset deg om at bladet har sluttet å rotere helt.
8. Tilskuere innenfor arbeidsområdet kan bli skadd. Start derfor aldri maskinen uten å være sikker på at verken personer eller dyr befinner seg innenfor arbeidsområdet. Sikre arbeidsområdet ved behov med sperringer.
9. Start aldri maskinen uten å være sikker på at det er verken personer eller dyr i risikozonen. Sikre arbeidsplassen ved behov med sperringer.
10. Ikke kople fra noen hydraulikkslanger uten først å ha slått av kraftaggregatet og latt motoren stanse helt.
11. Hvis det tross alt skulle oppstå en nødsituasjon, trykk inn den røde nødstoppbryteren på kraftaggregatet. Dette er raskeste måten å få sagklinge og kraftaggregat til å stanse på.
12. Bruk egnet personlig verneutstyr som hjelm, vernesko, øye- og hørselsvern. Hørselsvern skal alltid brukes når saging utføres, siden lydnivået overstiger 85 dB(A).
13. Arbeid nær elektriske ledninger
Ved bruk av hydraulisk verktøy på eller nær elektriske ledninger skal det brukes hydrauliske slanger merke og godkjent som "Ikke elektrisk ledende". Bruk en annen slange kan resultere i dødsfall eller alvorlig personskade. Ved bytte av slanger skal det brukes slange av type "ikke elektrisk ledende". Slangene skal regelmessig kontrolleres med henblikk på elektrisk ledningsisolasjon ifølge særskilte anvisninger.
14. Arbeid nær gassledninger:
Kontroller alltid og merk av hvor gassledninger er trukket. Det representerer alltid fare å sage nær gassledninger. Påse at det ikke oppstår gnistdannelse ved saging, da det er en viss eksplosjonsrisiko. Vær konsentrert og fokusert på arbeidsoppgaven. Uforsiktighet kan medføre alvorlig personskade eller dødsfall.
15. Merk av alle skjulte ledninger som el-ledninger og vannledninger. Å sage gjennom disse kan forårsake skade på person eller utstyr.
16. Kontroller at el-kabelen til hydraulikkaggregatet ikke er skadd eller kan bli skadd under arbeidets gang.
17. Kontroller verktøy, slanger og tilkoplinger daglig med henblikk på lekkasje. En lekkasje eller sprengning kan forårsake en "oljeinjeksjon" i kroppen eller medføre annen alvorlig personskade.
Ikke overskrid spesifisert oljegenomstrømming eller -trykk for det verktøyet som brukes. For høy gjennomstrømming eller trykk kan forårsake lekkasje eller sprengning.
Ikke overskrid klassifisert arbeidstrykk for aktuelt verktøy eller hydraulikkslange. For høyt trykk kan forårsake lekkasje eller sprengning.
Ikke søk etter lekkasje med hånden. Kontakt med en lekkasje kan medføre personskade forårsaket av det høye trykket i hydraulikksystemet.
Verktøyet skal ikke løftes eller bæres i slangene.
Slangene må ikke vanskjøttes.
Ikke bruk slanger som er vridd, slitt eller skadd.

18. Kontroller at slangene er riktig tilkopleet verktøyet og at hydraulikkoplingene låser som de skal før hydraulikksystemet settes under trykk. Koplingene låses ved at ytterhylsen på hunnkoplingen vris slik at sporet kommer bort fra kulen.
Trykkslangene i systemet må alltid koples til verktøyets innløp. Returslangene i systemet må alltid koples til verktøyets utløp. Forveksling av tilkoplingene kan forårsake at verktøyet arbeider baklengs, hvilket kan medføre personskaade.
Ikke kople verktøy med lukket sentrum til et hydraulikksystem med åpent sentrum. Det kan forårsake ekstrem varme i systemet og/eller alvorlig personskaade.
19. Hold hydraulikkoplingene rene for smuss.
20. Slå alltid av hydraulikkaggregatets hovedbryter før utstyret flyttes.
21. Kontroller at hydraulikkslangene ikke er skadd eller kan bli skadd under arbeidets gang. En ev. lekkasje kan medføre sklifare.
22. Sagen må ikke kjøres uten kjølevann. Dårlig avkjølt blad kan medføre at segmenter løsner fra bladet. Kjølevannet binder også betongstøv.
23. Bruk aldri et skadd blad eller en skadd sag.
24. Kontroller at veggfester og skinner er godt forankret.
25. Sørg for at det alltid er en annen person tilgjengelig når du bruker maskinene, slik at du kan tilkalle hjelp hvis en ulykke skulle inntreffe.
26. Ikke bruk maskinene hvis de ikke fungerer som de skal.
27. Endre aldri noen sikkerhetsanordninger. Kontroller regelmessig at de fungerer som de skal. Maskinene må ikke kjøres med defekte eller ikke monterte sikkerhetsanordninger.
28. Ulykkesforebyggende bestemmelser, andre generelle sikkerhetsbestemmelser og yrkesmedisinske regler må alltid følges.
29. Sørg for at du alltid har førstehjelpustyr for hånden når du bruker maskinene.
30. Påse at hender og føtter ikke er i nærheten av roterende deler.
31. Hold alle deler i funksjonsdyktig stand og påse at alle festeelementer er trukket ordentlig til. Bytt ut slitte eller skadde klistremerker.
32. Oppbevar maskinene innelåst og utilgjengelig for barn og voksne som ikke har opplæring i bruk av maskinene.
33. Betongblokker som er sagt løs må sikres eller forankres ordentlig. Store vekter i materialet som sages løs kan forårsake store skader hvis de ikke kan forflyttes under kontrollerte former.
34. Kontroller alltid baksiden av veggen der bladet kommer ut ved gjennomsaging. Sikre / sperr av og påse at ikke mennesker eller materiell kan komme til skade.
35. Tenk på brannfaren ved gnistdannelse og varmeutvikling. Hvis det ikke finnes lokale brannvernbestemmelser for kappe- eller slipemaskiner, skal bestemmelsene for buesveising følges.

**ADVARSEL!**

Bruk alltid godkjent vernetøy og godkjent verneutstyr når du bruker maskinene. Vernetøy og verneutstyr kan ikke eliminere risikoen for ulykker, men du kan kanskje ved å bruke riktig tøy og riktig utstyr redusere omfanget av eventuelle skader dersom ulykken skulle være ute. Spør din forhandler hva som anbefales av godkjent vernetøy og verneutstyr.

Turvaohjeet

Tämän käyttöohjeen tarkoituksena on auttaa Sinua käyttämään konettasi mahdollisimman turvallisesti sekä antaa tietoja koneen kunnossapidosta. Kone on tarkoitettu kokeneiden käyttäjien käyttöön teollisessa toiminnassa. Lue käyttöohjeet huolellisesti, ennen kuin yrität käyttää konetta.

Jos et lukemisen jälkeenkään ole varma siitä, oletko ymmärtänyt käyttöön liittyvät turvallisuusriskit, sinun ei tule käyttää konetta. Ota yhteyttä jälleenmyyjääsi, mikäli tarvitset lisää tietoa.

Nämä turvaohjeet käsittävät ainostaan turvallisen käytön peruseräaatteet. Turvaohjeissa ei voida kuvata täydellisesti kaikkia mahdollisia vaaratilanteita, joita koneen käytössä voi ilmetä. Voit kuitenkin itse ehkäistä onnettomuuksia käyttämällä aina tervettä järkeä.

Husqvarna Construction Products AB tuotteiden suunnittelussa ja valmistuksessa on kiinnitetty erityistä huomiota paitsi tuotteiden tehokkuuteen ja helppokäyttöisyyteen myös niiden turvallisuuteen. Koneen turvallisuuden ylläpitämiseksi on huomioitava seuraavat seikat:

- Ennen kuin käytät koneita tai huollat niitä, lue tämä käyttöohje läpi ja varmista, että olet ymmärtänyt sen sisällön. Mikäli koneenkäyttäjät ei voi lukea tätä käyttöohjetta, on omistajan vastuulla selittää sen sisältö koneenkäyttäjälle.
- Kaikki koneenkäyttäjät on koulutettava koneen käyttöön. Omistaja vastaa koneenkäyttäjien koulutuksesta.
- Tarkasta, että koneet ovat käyttökelpoisessa kunnossa, ennen kuin käytät niitä.
- Muut ihmiset ja eläimet saattavat aiheuttaa häiriöitä, jonka vuoksi voit menettää koneiden hallinnan. Sen vuoksi sinun on aina keskityttävä kaikki huomiosi tehtävääsi.
- Älä koskaan jätä konetta käyntiin ilman valvontaa. Pyörivä terä saattaa aiheuttaa vakavia vammoja.
- Pidä huolta, etteivät vaatteet, pitkät hiukset tai korut voi tarttua pyöriin osiin.
- Käytä aina teränsuojusta.** Aloitusteränä käytettävän sahanterän suurin koko on 1000 mm. Lisävarusteena on saatavana myös suojukset 800 mm ja 1200 mm terille. Älä koskaan poista teränsuojusta pysäyttämättä ensin aggregaattia ja varmistamatta, että terän pyöriminen on täysin pysähtynyt.
- Työalueella olevat sivulliset voivat loukkaantua. Älä sen vuoksi koskaan käynnistä konetta varmistamatta ensin, ettei työalueella ole henkilöitä tai eläimiä. Estä pääsy työalueelle tarvittaessa puomein.
- Älä koskaan käynnistä konetta varmistamatta ensin, ettei vaara-alueella ole henkilöitä eikä eläimiä. Estä pääsy työalueelle tarvittaessa puomein.
- Älä irrota hydrauliletkuja, ennen kuin aggregaatin virta on katkaistu ja moottori on täysin pysähtynyt.
- Mikäli hätätilanne kaikesta huolimatta syntyy, paina aggregaatin punainen hätäkatkaisija alas. Tämä on nopein tapa pysäyttää sahanterä ja aggregaatti.
- Käytä sopivia henkilösuojaimia, kuten kypärää, turvakengkiä, silmän- ja kuulonsuojaimia. Kuulonsuojaimia on aina käytettävä sahattaessa, sillä äänitaso ylittää 85 dB(A).
- Käyttö sähköjohtojen läheisyydessä:
Käytettäessä hydraulisia työkaluja sähköjohtojen päällä tai läheisyydessä, on käytettävä ”ei sähköä johtava” -merkinnällä varustettuja ja hyväksytyjä hydrauliletkuja. Muiden letkujen käyttö saattaa johtaa kuolemaan tai vakavaan henkilövammaan. Letkuja vaihdettaessa on käytettävä ”ei sähköä johtavaa” -letkutyyppejä. Letkujen sähköjohtoeristys on säännöllisesti tarkastettava erityisten ohjeiden mukaisesti.
- Käyttö kaasujohtojen läheisyydessä:
Tarkasta ja merkitse aina kaasujohtojen asennuspaikat. Kaasujohtojen läheisyydessä sahaaminen on aina vaarallista. Varmista, ettei sahauksessa synny kipinöitä, koska räjähdysvaara on olemassa. Keskitä koko tarkkaavaisuutesi tehtävääsi. Varomattomuus voi johtavaa vakavaan henkilövammaan tai kuolemaan.
- Selvitä kaikkien piilotettujen johtojen, kuten sähköjohtojen ja vesiputkien, sijainti. Näiden läpi sahaaminen saattaa johtaa henkilöiden tai laitteiden vahingoittumiseen.
- Tarkasta, ettei hydraulia aggregaatin sähkökaapeli ole vahingoittunut tai pääse työn aikana vahingoittumaan.
- Tarkasta työkalut, letkut ja liitännät päivittäien vuotojen varalta. Vuoto tai halkeama voi aiheuttaa ”öljyruiskeen” kehoon tai muun vakavan henkilövamman.
Älä ylitä käytettävälle työkalulle määriteltyä öljyvirtausta tai -painetta. Liian suuri virtaus tai paine voi aiheuttaa vuodon tai halkeaman.
Älä ylitä käytettävälle työkalulle tai hydrauliletkulle määriteltyä työpainetta. Liiallinen paine voi aiheuttaa vuodon tai halkeaman.
Älä etsi vuotoa kädellä. Kosketus vuotokohtaan saattaa johtaa hydraulijärjestelmän korkean paineen aiheuttamaan henkilövammaan.
Työkalua ei saa nostaa tai kantaa letkuista.
Letkuja ei saa jättää huoltamatta.
Älä käytä vääntyneitä, kuluneita tai vahingoittuneita letkuja.

18. Tarkasta, että letkut on liitetty työkaluun oikein ja että hydrauliliittimet lukittuvat oikein ennen kuin hydraulijärjestelmä paineistetaan. Liittimet lukitaan kääntämällä naarasliittimen ulkohoikkia niin, että ura irtoaa kuulasta. Järjestelmän paineletkut on aina liitettävä työkalun tuloaukkoon. Järjestelmän poistoletkut on aina liitettävä työkalun poistoaukkoon. Liitäntöjen vaihtaminen voi aiheuttaa työkalun työskentelyn takaperin, joka voi johtaa henkilövammaan.
Älä liitä suljetulla keskustalla varustettua työkalua hydraulijärjestelmään, jossa on avoin keskusta. Se voi aiheuttaa erittäin kovan kuumuuden järjestelmään ja/tai vakavia henkilövammoja.
19. Pidä hydrauliliitännät puhtaina.
20. Sulje aina hydrauliagregaatti pääkytkimellä ennen laitteiston siirtämistä.
21. Tarkasta, että hydrauliletkut eivät ole vahingoittuneita tai pääse vahingoittumaan työn aikana. Mahdollinen vuoto voi aiheuttaa liukastumisvaaran.
22. Saha ei saa käyttää ilman jäähdytysvettä. Huonosti jäähdytetystä terästä voi irrota osia. Jäähdytysvesi sitoo lisäksi betonipölyä.
23. Älä koskaan käytä vioittunutta terää tai viottunutta sahaa.
24. Tarkasta, että seinäkiinnikkeet ja kisko on kiinitetty kunnolla.
25. Varmista aina konetta käyttäessäsi, että lähistöllä on joku toinen henkilö, joka voi kutsua apua tapaturman sattuessa.
26. Älä käytä konetta, mikäli se ei toimi oikein.
27. Älä koskaan tee muutoksia turvalaitteisiin. Tarkasta säännöllisesti, että ne toimivat oikealla tavalla. Konetta ei saa käyttää, jos sen turvalaitteet ovat viallisia tai niitä ei ole asennettu.
28. Tapaturmien ennaltaehkäisyyn tähtäviä määräyksiä, muita yleisiä turvaohjeita ja työterveysohjeita on aina noudatettava.
29. Pidä aina ensiaputarvikkeet lähettyvillä, kun käytät konetta.
30. Huolehdi siitä, että kädet tai jalat eivät joudu lähelle pyöriviä osia.
31. Pidä kaikki osat toimintakunnossa ja varmista, että kaikki kiinnitysosat on kiristetty. Vaihda kuluneet tai vahingoittuneet tarrat.
32. Säilytä kone lukitussa tilassa, jossa se on poissa lasten ja sellaisten aikuisten ulottuvilta, jotka eivät ole saaneet opastusta koneen käsittelyssä.
33. Varmista tai kiinnitä irtisahattavat betoniosat kunnolla. Irtisahatun materiaalin suuri paino voi aiheuttaa suuria vahinkoja, ellei sitä siirretä hallitusti.
34. Tarkasta aina seinän takapuoli, josta terä läpisaauksessa tulee ulos. Varmista/eristä ja pidä huoli, että ihmiset tai esineet eivät vahingoitu.
35. Huomioi syntyvistä kipinöistä ja kuumuudesta aiheutuva tulipalon vaara. Mikäli katkaisu- tai hiomakoneiden paikallisia palonturvamääräyksiä ei ole, sovelta kaarihitsauksen määräyksiä.

**VAROITUS!**

Pidä aina konetta käyttäessäsi hyväksytyjä suojavaatteita ja -varusteita. Suojavaatteet ja suojarusteet eivät voi poistaa tapaturman vaaraa, mutta käyttämällä oikeita vaatteita ja oikeita varusteita voit ehkä vähentää vammojen vakavuusastetta tapaturman sattuessa. Kysy jälleenmyyjältä suositelluista, hyväksytyistä suojavaatteista ja -varusteista.



Fig. 1

(SE)

Tekniska data

Avgiven hydrauleffekt	19 kw (25.5 hp)
Hydrauloljeflöde	55 l/min (14.5 US gal/min)
Tryck, max	210 bar (2960 psi), ställbart
Tankvolym	10 l (2.7 US gal)
Längdmatning	hydraulisk
Inmatning	hydraulisk
Elanslutning	32 A (16 A)
Ljudnivå enl. ISO/DIS 11201	Ljudtryck vid operatörens öra utan belastning 78 dB(A), full belastning 82 dB(A)
Ljudeffektnivå enl. direktiv 2000/14/EG	Uppmätt ljudnivå 95 dB(A). Garanterad ljudnivå 100 dB(A)
Extra utrustning	2 x 230 V vägguttag

(DK)

Tekniske data

Nominal hydraulisk effekt:	19 kW (25.5 hp)
Hydraulikolieflow:	55 l/min (14.5 US gal/min)
Tryk, maks.:	210 bar (2960 psi), indstilleligt
Tankvolumen:	10 l (2,7 US gal)
Længdefremføring:	hydraulisk
Indføring:	hydraulisk
Eltilslutning:	32 A (16 A)
Støjniveau i henhold til ISO / DIS 11201	Støjniveau ved operatørens øre uden belastning 78 dB(A), fuld belastning 82 dB(A)
Lydeffektniveau iht. Rådets direktiv 2000/14/EF	Målt lydiveau 95 dB(A). Garanteret lydiveau 100 dB(A)
Ekstraudstyr	2 x 230 V stikkontakter

(NO)

Tekniske data

Avgitt hydrauliskeffekt	19 kw (25.5 hp)
Hydraulikkoljestrøm	55 l/min (14.5 US gal/min)
Trykk, maks.	210 bar (2960 psi), justerbart
Tankvolum	10 l (2,7 US gal)
Lengdemating	hydraulisk
Innmating	hydraulisk
El-tilkopling	32 A (16 A)
Lydnevå iflg. ISO/DIS 11201	Lydtrykk ved operatørens øre uten belastning 78 dB (A), full belastning 82 dB (A)
Lydeffektnivå iflg. direktiv 2000/14/EU	Målt lydnevå 95 dB(A). Garantert lydnevå 100 dB(A)
Ekstraustyr	2 x 230 V vegguttak

(FI)

Tekniset tiedot

Antohydrauliteho	19 kw (25.5 hp)
Hydrauliöljyvirta	55 l/min (14.5 US gal/min)
Paine, maks.	210 bar (2960 psi), säädettävä
Säiliötilavuus	10 l (2.7 US gal)
Pituusyöttö	hydraulinen
Sisäänsyöttö	hydraulinen
Sähköliitäntä	32 A (16 A)
Äänenvoimakkuus ISO/DIS 11201	Äänenpaine käyttäjän korvassa ilman kuormitusta 78 dB(A), täyskuormitus 82 dB(A)
Äänitehotaso direktiivin 2000/14/EF	Mitattu äänitaso 95 dB(A). Taattu äänitaso 100 dB(A)
Lisävarusteet	2 x 230 V seinäpistorasia



Fig. 2

(SE)

Vikt:

Total vikt av hela systemet _____ ca 190 kg (427 lbs)

Hydraulaggregat _____ 110 kg (248 lbs)

Bulleremissioner (se anm. 1)

Ljudeffektnivå, uppmätt dB(A) _____ 95

Ljudeffektnivå, garanterad L_{WA} dB(A) _____ 100

Ljudnivåer (se anm. 2)

Ljudtrycksnivå vid användarens

öra, dB(A) _____ 82

Anm. 1: Emission av buller till omgivningen uppmätt som ljudeffekt (L_{WA}) enligt EG-direktiv 2000/14/EG.

Anm. 2: Ljudtrycksnivå enligt EN ISO 11201. Redovisade data för ljudtrycksnivå har ett typiskt spridningsmått (standardavvikelse) på 1,0 dB(A).

(DK)

Vægt:

Samlet vægt for hele systemet _____ ca. 190 kg (427 lbs)

Hydraulikaggregat: _____ 110 kg (248 lbs)

Støjmissioner (se anm. 1)

Lydeffektniveau, målt dB(A) _____ 95

Lydeffektniveau, garanteret L_{WA} dB(A) _____ 100

Lydniveauer (se anm. 2)

Lydtrykniveau ved brugerens øre, dB(A) _____ 82

Anm. 1: Emission af støj til omgivelserne målt som lydeffekt (L_{WA}) i henhold til Rådets direktiv 2000/14/EF.

Anm. 2: Lydtryksniveau iht. EN ISO 11201. Rapporterede data for lydtryksniveau har en typisk statistisk spredning (standardafvigelse) på 1,0 dB (A).

(NO)

Vekt:

Totalvekt på hele systemet _____ ca. 190 kg (427 lbs)

Hydraulikkaggregat _____ 110 kg (248 lbs)

Støyutslipp (se anm. 1)

Lydeffektnivå, mål dB(A) _____ 95

Lydeffektnivå, garantert L_{WA} dB(A) _____ 100

Ljudnivåer (se anm. 2)

Lydtrykknivå ved brukerens øre, dB(A) _____ 82

Merknad 1: Utslipp av støy til omgivelsene målt som lydeffekt (L_{WA}) ifølge EF-direktiv 2000/14/EC.

Merknad 2: Lydtrykksnivå i henhold til EN ISO 11201. Rapporterte data for ekvivalent lydtrykksnivå for maskinen har en typisk statistisk spredning (standard avvik) på 1,0 dB (A).

(FI)

Paino

Järjestelmän kokonaispaino _____ noin 190 kg (427 lbs)

Hydrauliaggregaatti _____ 110 kg (248 lbs)

Melupäästöt (ks. huom. 1)

Äänentehotaso, mitattu dB(A) _____ 95

Äänentehotaso, taattu L_{WA} dB(A) _____ 100

Äänitasot (ks. huom. 2)

Äänenpainetaso käyttäjän korvan

tasalla, dB(A) _____ 82

Huom. 1: Melupäästö ympäristöön äänentehona (L_{WA}) EY-direktiivin 2000/14/EG mukaisesti mitattuna.

Huom. 2: Äänenpainetaso standardin EN ISO 11201 mukaan. Ilmoitetuilla tiedoilla äänenpainetasosta tyypillinen tilastollinen hajonta (vakiopoikkeama) on 1,0 dB (A).

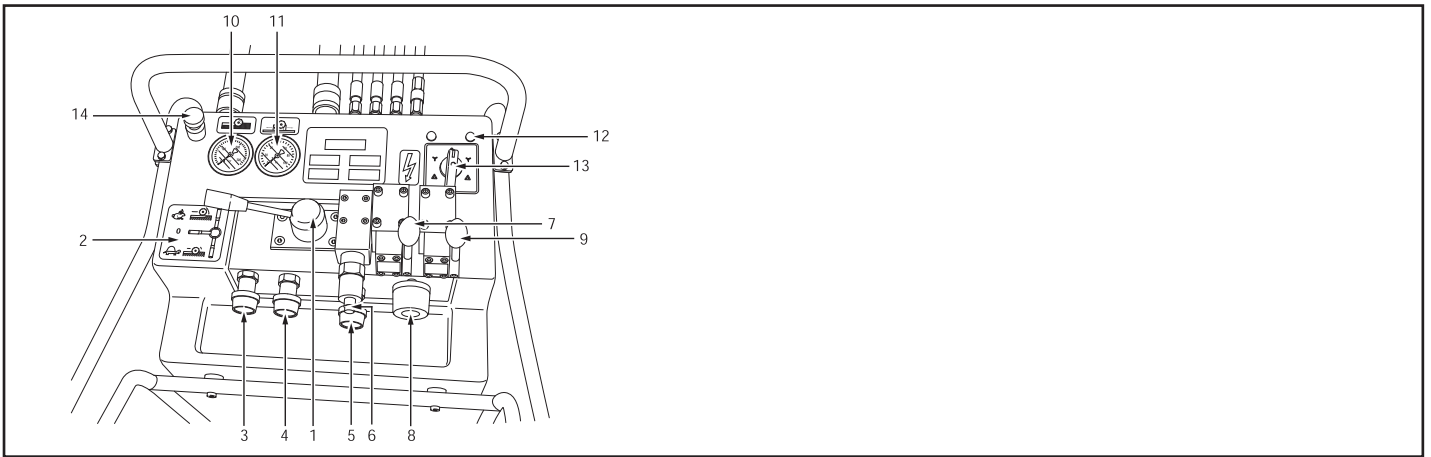


Fig. 3

(SE)

Vad är vad?

Kraftaggregat

1. Huvudventil
2. Dekal
3. Flödesventil för huvudflöde
4. Tryckventil för huvudflöde
5. Tryckventil för matningstryck
6. Styrentil för matning

7. Längdmatningsventil
8. Vattenventil
9. Inmatningsventil
10. Huvudtrycksmanometer
11. Matningstrycksmanometer
12. Indikeringslampa
13. Startvred
14. Nödstoppsbrytare

(DK)

Hvad er hvad?

Kraftaggregat

1. Hovedventil
2. Mærkat
3. Flowventil til hovedflow
4. Trykventil til hovedflow
5. Trykventil til fremføringstryk
6. Styreventil til fremføring

7. Længdefremføringsventil
8. Vandventil
9. Indføringsventil
10. Hovedtrykmanometer
11. Fremføringstrykmanometer
12. Indikatorlampe
13. Startknap
14. Nødstop

(NO)

Hva er hva?

Kraftaggregat

1. Hovedventil
2. Klistremerke
3. Strømningsventil for hovedstrøm
4. Trykkventil for hovedstrøm
5. Trykkventil for matetrykk
6. Styreventil for mating

7. Lengdematningsventil
8. Vannventil
9. Innmatningsventil
10. Hovedtrykkmanometer
11. Matetrykkmanometer
12. Indikatorlampe
13. Starthåndtak
14. Nødstopbryter

(FI)

Mikä mikin on?

Aggregaatti

1. Pääventtiili
2. Tarra
3. Päävirtauksen virtausventtiili
4. Päävirtauksen paineventtiili
5. Syöttöpaineen paineventtiili
6. Syötön ohjausventtiili

7. Pituussyöttöventtiili
8. Vesiventtiili
9. Syöttöventtiili
10. Pääpainemanometri
11. Syöttöpainemanometri
12. Merkkivalo
13. Käynnistyskahva
14. Häätäkatkaisija

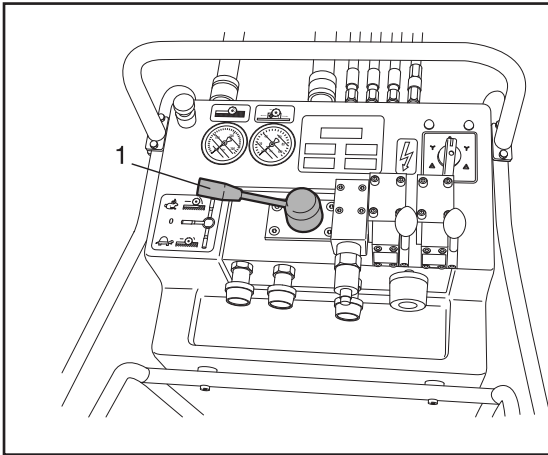


Fig. 4

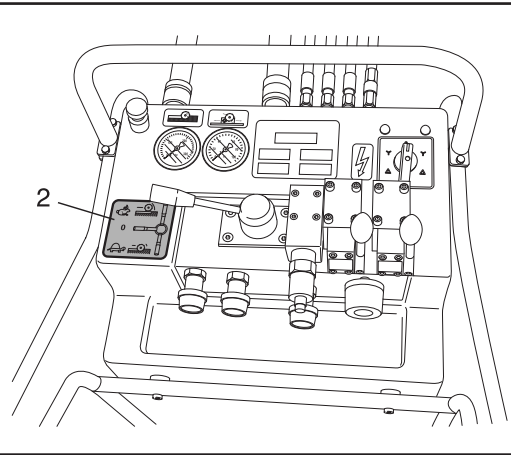


Fig. 5

(SE)

Presentation

Kraftaggregat

Huvudventil

Med huvudventilen (1) styr man hastigheten på sågmotorn. Det finns tre lägen. Dessa tre lägen markeras på en dekal, som är placerad bredvid huvudventilen.

Dekal

Dekalen (2) anger huvudventilens tre lägen. Då spaken står i mitten, markerat med "0", är huvudventilen i neutralläge. Då spaken pekar nedåt, markerat med sköldpaddsymbol, är huvudventilen i arbetsläge. Då spaken pekar uppåt, markerat med harsymbol, är huvudventilen i läge för snabbmatning eller losskörning.

(DK)

Præsentation

Kraftaggregat

Hovedventil

Med hovedventilen (1) kontrolleres hastigheden på savmotoren. Der findes tre indstillinger: Disse tre indstillinger fremgår af et mærkat, som er placeret ved siden af hovedventilen.

Mærkat

Mærkatet (2) viser hovedventilens tre indstillinger. Når håndtaget står i midten, mærket med "0", er hovedventilen i neutralstilling. Når håndtaget peger nedad, mærket med skildpaddesymbol, er hovedventilen i arbejdsstilling. Når håndtaget peger opad, mærket med haresymbol, er hovedventilen i stillingen hurtigfremføring eller frikørsel.

(NO)

Presentasjon

Kraftaggregat

Hovedventil

Med hovedventilen (1) styrer man sagmotorens hastighet. Det er tre posisjoner. Disse tre posisjonene markeres på et klistremerke som er plassert ved siden av hovedventilen.

Klistremerke

Klistremerket (2) angir hovedventilens tre posisjoner. Når spaken står i midten, markert med "0", er hovedventilen i nøytralposisjon. Når spaken peker ned, markert med et skilpaddesymbol, er hovedventilen i arbeidsstilling. Når spaken peker opp, markert med haresymbol, er hovedventilen i posisjon for hurtigmatning eller løskjøring.

(FI)

Esittely

Aggregaatti

Pääventtiili

Pääventtiilillä (1) ohjataan sahamootorin nopeutta. Siinä on kolme asentoa. Nämä kolme asentoa on merkitty tarraan, joka sijaitsee pääventtiilin vieressä.

Tarra

Tarrassa (2) esitetään pääventtiilin kolme asentoa. Kun vipu on keskellä, merkintä "0", on pääventtiili neutraaliasennossa. Kun vipu osoittaa alaspäin, merkitty kilpikonnamerkillä, on pääventtiili työasennossa. Kun vipu osoittaa ylöspäin, merkitty jänismerkillä, on pääventtiili pikasyöttö-/irrotusasennossa.

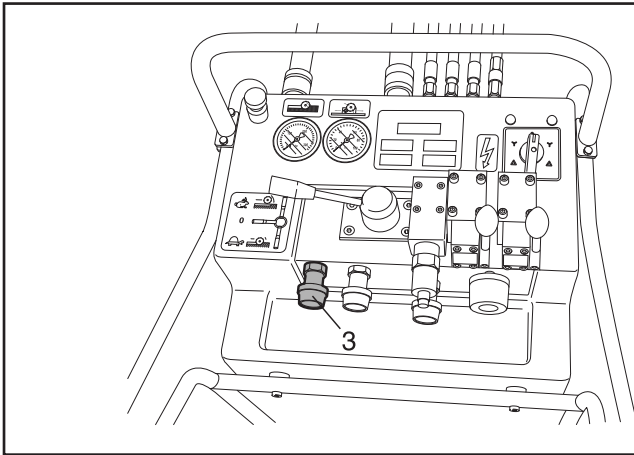


Fig. 6

(SE)

Flödesventil för huvudflöde

Ventilen (3) är en flödesbegränsningsventil för huvudkretsen och skall vara inskruvad till sitt bottenläge vid sågning. Om man vill starta rotationen mjukt (alltid vid wiresågning) kan man gånga ut ventilen innan man slår om huvudventilen till arbetsläge (sköldpadssymbol). Öka sedan rotationshastigheten till full fart genom att gånga in flödesventilen.

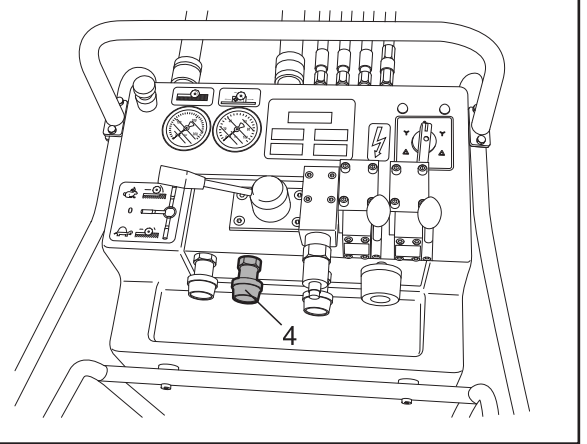


Fig. 7

OBSERVERA! Bortstrypt oljeflöde genererar värme. Använd därför inte funktionen under längre tidsperiod utan att kompensera med ökat kylvattenflöde.

Tryckventil för huvudflöde

Tryckventilen (4) för huvudflödet är en tryckbegränsningsventil för huvudkretsen och skall vara inskruvad till sitt bottenläge vid sågning.

Om aggregatet skall användas som drivkälla för andra förbrukare med lägre maxtryck sänker du trycket med denna ventil.

(DK)

Flowventil til hovedflow

Ventilen (3) er en flowbegrænsningsventil til hovedkredsen og skal være skruet ind til sin bundstilling ved savning. Hvis man vil starte rotationen blødt (altid ved wiresavning) kan man dreje ventilen ud, inden man skifter hovedventilen til arbejdsstilling (skildpaddesymbol). Øg derefter rotationshastigheden til fuld fart ved at dreje flowventilen ind.

BEMÆRK! Neddroslet olieflow genererer varme. Brug derfor ikke funktionen gennem længere tid uden at kompensere med øget kølevandsflow

Trykventil til hovedflow

Trykventilen (4) er en trykbegrænsningsventil til hovedkredsen, som skal være skruet ind til sin bundstilling ved savning.

Hvis aggregatet skal anvendes som drivkilde til andre forbrugere med lavere maksimaltryk, sænkes trykket med denne ventil.

(NO)

Strømningsventil for hovedstrøm

Ventilen (3) er en strømningsbegrænsningsventil for hovedkretsen og skal være skrudd inn til bunnstilling ved saging. Hvis man vil starte rotasjonen mykt (alltid ved wiresaging), kan man skru ut ventilen før man slår om hovedventilen til arbeidsstilling (skildpaddesymbol). Øk deretter rotasjonshastigheten til full fart ved å skru inn gjennomstrømningsventilen.

OBS! Strupet oljestrøm genererer varme. Bruk derfor ikke funksjonen i en lengre tidsperiode uten å kompensere med økt kjølevannstrøm.

Trykkventil for hovedstrøm

Trykkventilen (4) for hovedstrømmen er en trykbegrænsningsventil for hovedkretsen og skal være skrudd inn til bunnstilling ved saging.

Hvis aggregatet skal brukes som drivkilde for andre forbrukere med lavere maks.-trykk, senker du trykket med denne ventilen.

(FI)

Päävirtauksen virtausventtiili.

Venttiili (3) on pääpiirin virtauksenrajoitusventtiili, jonka on sahattaessa oltava kierrettynä pohja-asentoonsa. Jos halutaan käynnistää pyöriminen pehmeästi (aina vaijerisahauksessa), voidaan venttiili kiertää auki, ennen kuin pääventtiili kierretään työasentoon (kilpikonnamerkki). Lisää sen jälkeen pyörimisnopeus täydelle nopeudelle kiertämällä virtausventtiili kiinni.

HUOMAA! Öljyvirtauksen kiinnikuristaminen synnyttää lämpöä. Toimintoa ei sen vuoksi saa käyttää pitkän aikaa jäähdytysvesivirtausta lisäämättä.

Päävirtauksen paineventtiili

Päävirtauksen paineventtiili (4) on pääpiirin virtauksenrajoitusventtiili, jonka on sahattaessa oltava kierrettynä pohja-asentoonsa.

Jos aggregaattia käytetään voimanlähteenä muille laitteille, joiden maksimipaine on pienempi, painetta alennetaan tällä venttiilillä.

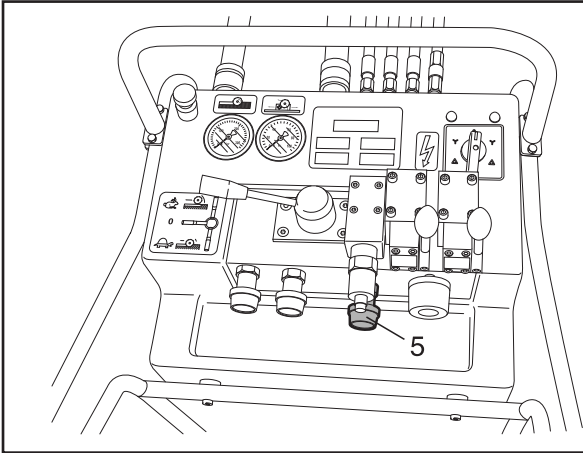


Fig. 8

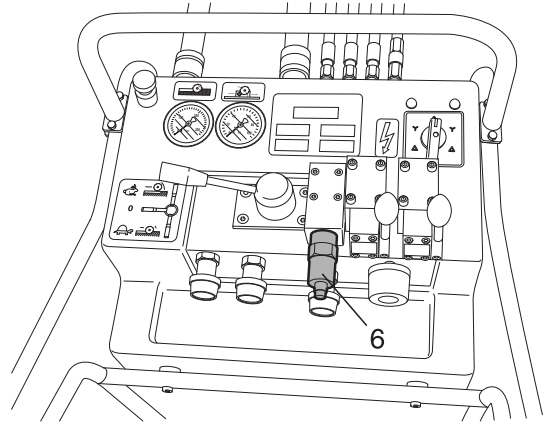


Fig. 9

(SE)

Tryckventil för matningstryck

Med ventilen (5) reglerar man matningstrycket (som kan avläsas på matningsmanometern).

Styrventil för matning

Denna ventil (6) är inställd från fabrik och skall ej ändras.

Ventilen stryker matning vid systemtryck 210 bar (3050 psi).

(DK)

Trykventil til fremføringstryk

Med ventilen (5) justeres fremføringstrykket (som kan aflæses på fremføringsmanometrene).

Styreventil til fremføring

Denne ventil (6) er indstillet fra fabrikken og skal ikke ændres.

Ventilen stopper fremføringen ved systemtryk på 210 bar (3050 psi).

(NO)

Trykkventil for matetrykk

Med ventilen (5) regulerer man matetrykket (som kan avleses på matemanometeret).

Styreventil for mating

Denne ventilen (6) er innstilt fra fabrikken og skal ikke brukes.

Ventilen struper mating ved systemtrykk 210 bar (3050 psi).

(FI)

Syöttöpaineen paineventtiili

Venttiilillä (5) säädetään syöttöpainetta (joka on luettavissa syöttömanometrissä).

Syötön ohjausventtiili

Tämä venttiili (6) on säädetty tehtaalla eikä sitä saa muuttaa.

Venttiili kuristaa syöttöä järjestelmäpaineella 210 bar (3050 psi).

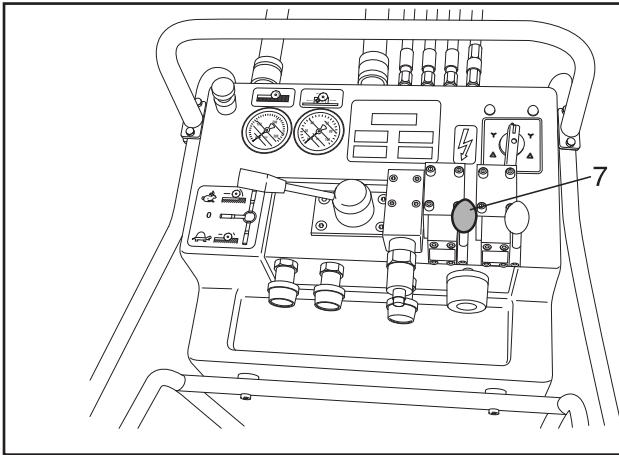


Fig. 10

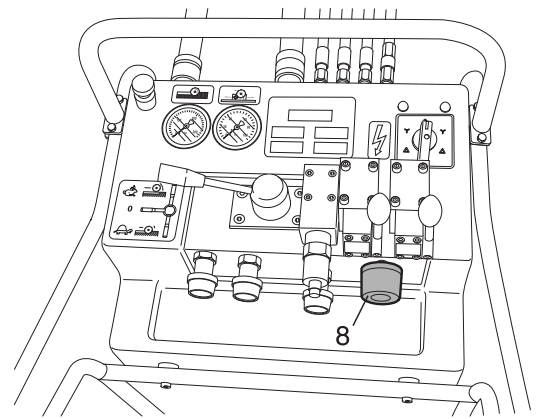


Fig. 11

(SE)

Längdmatningsventil

Med denna ventil (7) styr man rikningen på sågmotorn, längs rälsen.

Vattenventil

Med denna ventil (8) reglerar man flödet på kylvattnet.

(DK)

Længdefremføringsventil

Med denne ventil (7) styres savmotorens retning, langs skinnen.

Vandventil

Med denne ventil (8) indstilles kølevandsflowet.

(NO)

Lengdematningsventil

Med denne ventilen (7) styrer man sagmotorens retning langs skinnen.

Vannventil

Med denne ventilen (8) regulerer man kjølevannstrømmen.

(FI)

Pituussyöttöventtiili

Tällä venttiilillä (7) ohjataan sahamoottorin suunta, kiskoa pitkin.

Vesiventtiili

Tällä venttiilillä (8) säädetään jäähdytysvesivirtausta.

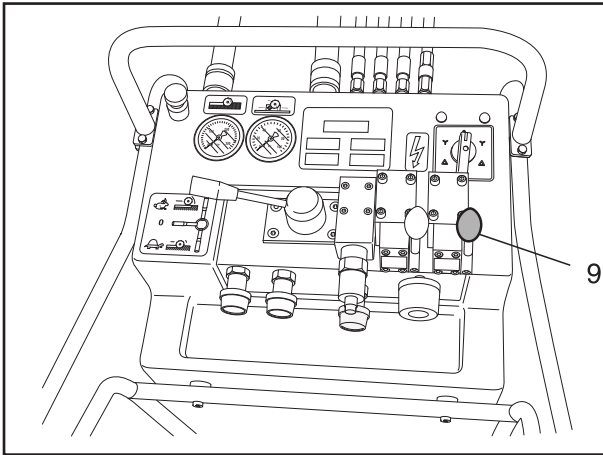


Fig. 12

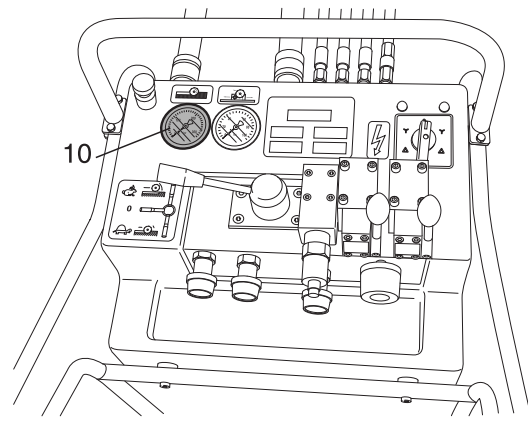


Fig. 13

(SE)

Inmatningsventil

Med denna ventil (9) styr man klingan vid inmatning respektive utmatning.

Huvudtrycksmanometer

På denna manometer (10) kan man läsa av systemtrycket. Som riktvärde kan 100-150 bar (1400 - 2100 psi) för normal betong gälla.

(DK)

Indføringsventil

Med denne ventil (9) styres klingen ved ind- og udføring.

Hovedtrykmanometer

På dette manometer (10) aflæses systemtrykket. Som vejledende værdi gælder 100-150 bar (1400 - 2100 psi) for normal beton.

(NO)

Innmatningsventil

Med denne ventilen (9) styrer man bladet ved hhv. innmating og utmating.

Hovedtrykkmanometer

På dette manometeret (10) kan man lese av systemtrykket. 100-150 bar (1400 - 2100 psi) kan brukes som retningsverdi for normal betong.

(FI)

Syöttöventtiili

Tällä venttiilillä (9) ohjataan terää syötössä/poistossa.

Pääpainemanometri

Tästä manometristä (10) voidaan lukea järjestelmäpaine. Ohjearvona normaalille betonille voidaan pitää 100-150 baaria (1400 - 2100 psi)

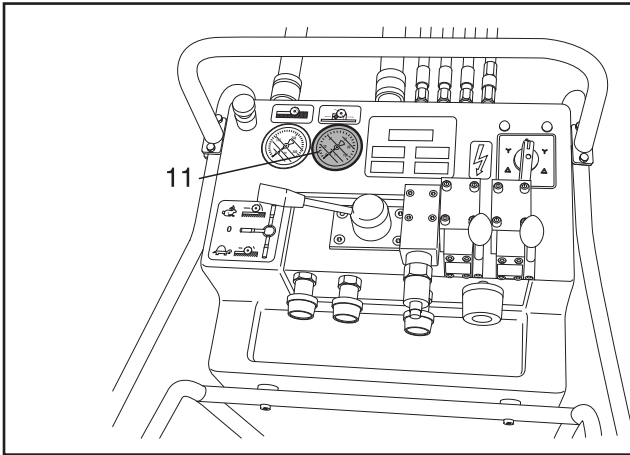


Fig. 14

(SE)

Matningstrycksmanometer

På denna manometer (11) kan man läsa av matningstrycket. Som riktvärde kan 10 bar (140 psi) gälla.

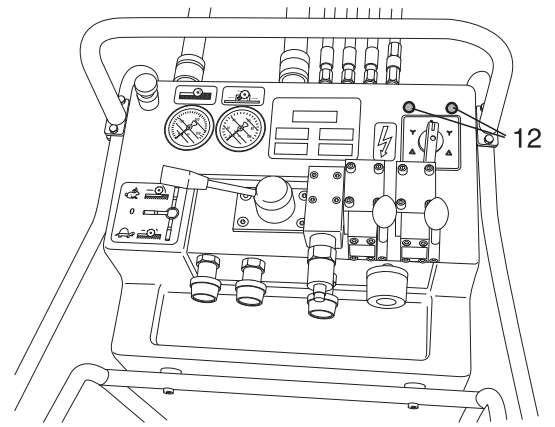


Fig. 15

Indikeringslampor

Lamporna (12) är fasföljda. Startvredet till elmotorn skall vridas åt det håll som indikeras av den lysande gröna lampan.

Om en lampa lyser är allt ok.

Om ingen lampa lyser saknas ström.

Om båda lamporna lyser saknas en eller två faser, eller så har det elektroniska motorskyddet alternativt temperaturbrytaren löst ut.

(DK)

Fremføringstrykmanometer

På dette manometer (11) aflæses fremføringstrykket. Som vejledende værdi gælder 10 bar (140 psi).

Indikatorlamper

Lamperne (12) har fasefølge. Startknappen til elmotoren skal drejes mod den lysende grønne lampe.

Hvis en lampe lyser, er alt ok.

Hvis der ikke er nogen lamper, der lyser, mangler der strøm.

Hvis begge lamper lyser, mangler der en eller to faser, eller også er den elektroniske motorbeskyttelse eller temperaturafbryderen udløst.

(NO)

Matetrykkmanometer

På dette manometeret (11) kan man lese av matetrykket. 10 bar (140 psi) kan brukes som retningsverdi.

Indikatorlamper

Lampene (12) er i faserekkefølge. Starthåndtaket til el-motoren skal vises i den retning som indikeres av den lysende grønne lampen.

Hvis en lampe lyser, er alt ok.

Hvis ingen lampe lyser, mangler det strøm.

Hvis begge lampene lyser, mangler en eller to faser, eller så har det elektroniske motorvernet eller temperaturbryteren løst ut.

(FI)

Syöttöpainemanometri

Tästä manometristä (11) voidaan lukea syöttöpaine. Ohjearvona voidaan pitää 10 baaria (140 psi)

Merkkivalo

Valot (12) ovat vaihejärjestyksessä. Sähkömoottorin käynnistyskahvaa käännetään siihen suuntaan, jonka palava vihreä merkkivalo ilmoittaa.

Jos merkkivalo palaa, on kaikki ok.

Mikäli kumpikaan valoista ei pala, laitteeseen ei tule virtaa.

Jos molemmat merkkivalot palavat, puuttuu yksi tai kaksi vaihetta, tai sähköinen moottorisuoja tai lämpökatkaisija on lauennut.

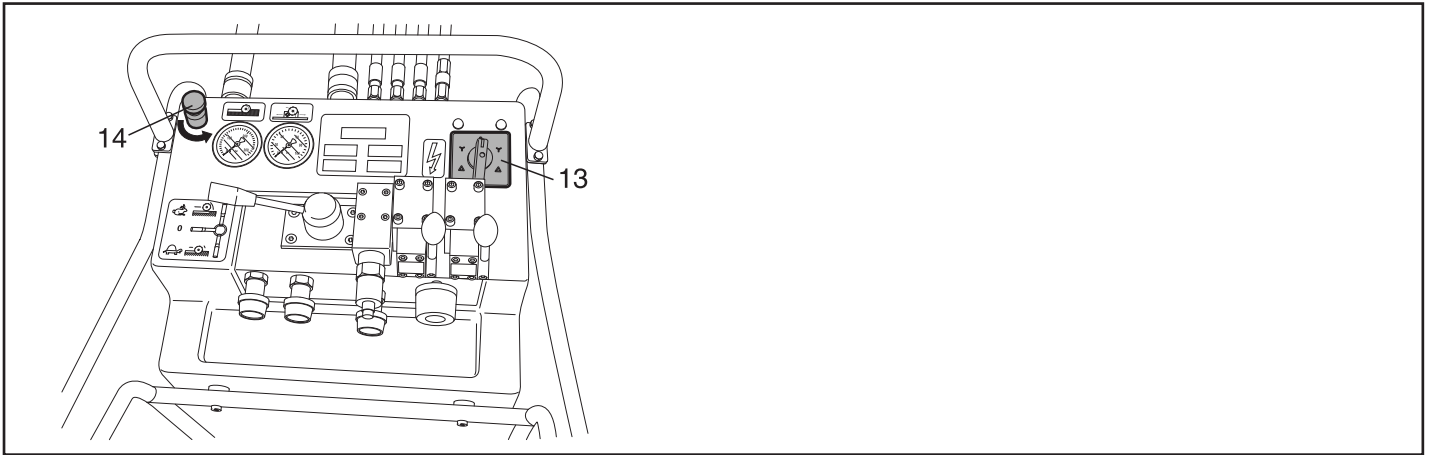


Fig. 16

(SE)

Startvred elmotor

Med denna strömställare (13) startar man elmotorn. Man vrider åt det håll som indikeras av den gröna lampan. Då man startar elmotorn skall man vrida till "Y"-läget. Under arbete skall strömställaren stå i "D"-läget.

Se "Startprocedur" för handhavande.

Nödstoppsbrytare

Aktiveras vid intryckning och återställs genom vridning av brytaren (14) i pilens riktning. För att återgå till sågning, se Startprocedur.

(DK)

Startknap til elmotor

Med denne strømafryder (13) startes elmotoren. Man drejer knappen mod den grønne lampe. For at starte elmotoren skal knappen drejes til "Y"-stillingen. Under drift skal strømafryderen stå i "D"-stillingen.

Se "Startprocedure" om betjening.

Nødstop

Aktiveres ved at trykke det ind og frigives ved at dreje det (14) i pilens retning. Se "Startprocedure" for at få oplysninger om, hvordan du skifter tilbage til savning.

(NO)

Starthåndtak el-motor

Med denne strømbryteren (13) starter man el-motoren. Man vrir i den retningen som indikeres av den grønne lampen. Når man starter el-motoren, skal man vri til "Y"-posisjon. Under arbeid skal strømbryteren stå i "D"-posisjon.

Se "Startprosedyre" for bruk.

Nødstopbryter

Aktiveres ved inntrykking og tilbakestilles ved å vri bryteren (14) i pilens retning. For å gå tilbake til sagning, se "Startprosedyre".

(FI)

Sähkömoottorin käynnistyskahva

Tällä kytkimellä (13) käynnistetään sähkömoottori. Sitä kierretään vihreän merkkivalon osoittamaan suuntaan. Sähkömoottorin käynnistyksessä käännetään "Y"-asentoon. Työn aikana kytkimen tulee olla "D"-asennossa.

Katso "Käynnistys" käyttö.

Hätäkatkaisija

Aktivoidaan painamalla se alas ja palutetaan kääntämällä katkaisijaa (14) nuolen suuntaan. Sahausten jatkaminen, katso Käynnistystoimenpiteet.

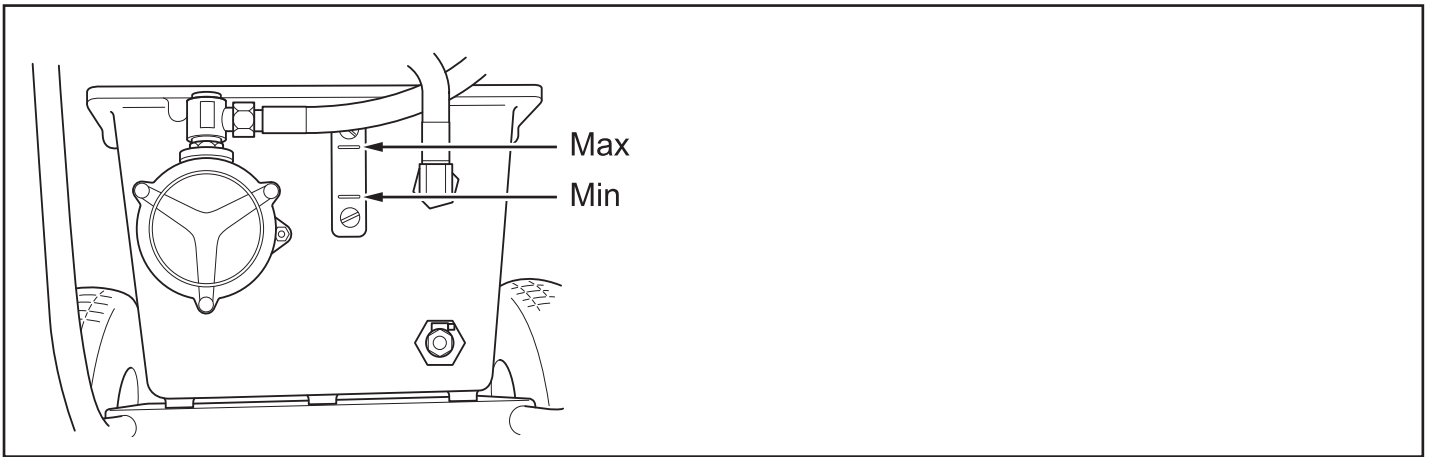


Fig. 17

(SE)

Före start

Kontrollera oljenivån

Kontrollera oljenivån på kraftaggregatet. Detta kontrolleras på nivåmätaren.

Min. nivå = röd linje

Max. nivå = svart linje

Överskrid inte maxnivån då oljan fylls i tanken. Oljan utvidgas då den blir varm och kan flöda över om nivån är för hög. Tankvolym 10 l (2,7 US gal).

(DK)

Før starten

Kontrol af olieniveauet

Kontrollér olieniveauet på kraftaggregatet. Dette kontrolleres på niveaumåleren.

Min. niveau = rød streg

Maks. niveau = sort streg

Overskrid ikke det maksimale niveau, når der fyldes olie i tanken. Olien udvides, når den bliver varm, og kan flyde over, hvis niveauet er for højt. Tankvolumen 10 l (2,7 US gal)

(NO)

Før start

Kontroller oljenivået

Kontroller oljenivået på kraftaggregatet. Dette kontrolleres på nivåmåleren.

Min. nivå = rød linje

Maks. nivå = svart linje

Ikke overskrid maks.nivået når det fylles olje på tanken. Oljen utvider seg når den blir varm og kan renne over hvis nivået er for høyt. Tankvolum 10 l (2,7 US gal).

(FI)

Ennen käynnistystä

Öljytason tarkastaminen

Tarkasta aggregaatin öljytaso. Se tarkastetaan tasomittarista.

Minimitaso = punainen linja

Maksimitaso = musta linja

Maksimitasoa ei saa ylittää öljysäiliötä täytettäessä. Öljy laajenee lämmitessään ja voi tulvia yli, mikäli taso on liian korkea. Säiliötilavuus 10 l (2,7 US gal).

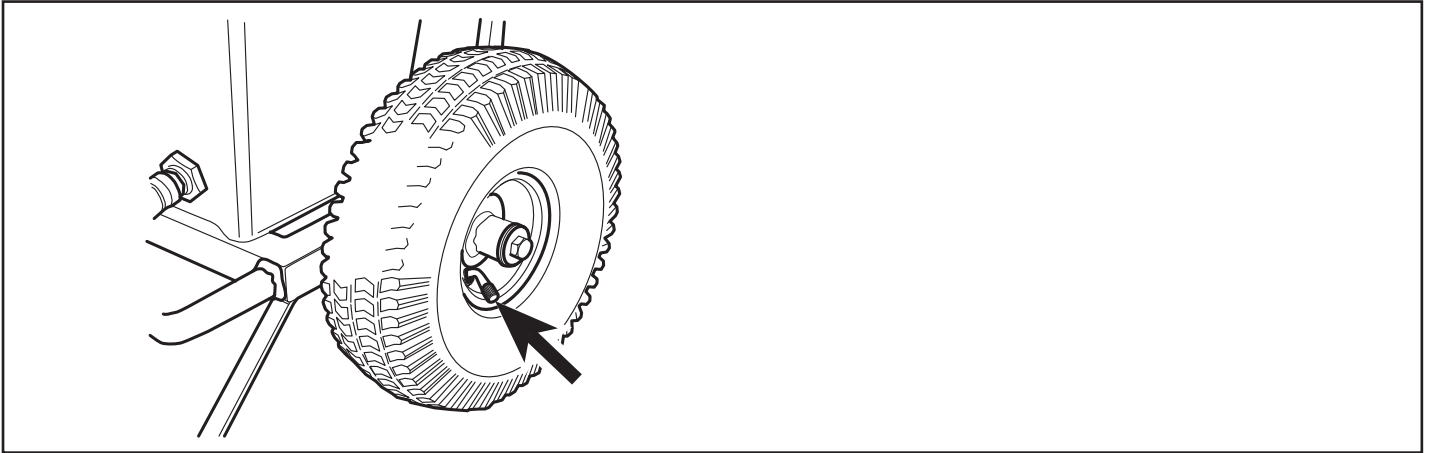


Fig. 18

(SE)

Kontrollera däckens lufttryck

Kontrollera lufttrycket i däcken. Det skall vara 2 bar (28 psi).

Montera utrustning

Tag fram utrustningen till arbetsplatsen.

(DK)

Kontrol af lufttrykket i dækkene

Kontrollér lufttrykket i dækkene. Det skal være 2 bar (28 psi).

Montering af udstyr

Find udstyret til arbejdspladsen frem.

(NO)

Kontroller dekkenes lufttrykk

Kontroller lufttrykket i dekkene. Det skal være 2 bar (28 psi).

Montering av utstyret

Bring utstyret fram til arbeidsplassen.

(FI)

Tarkasta renkaiden ilmanpaine

Tarkasta ilmanpaine renkaista. Sen tulee olla 2 baaria (28 psi).

Laitteiston asennus

Siirrä laitteisto työpaikalle.

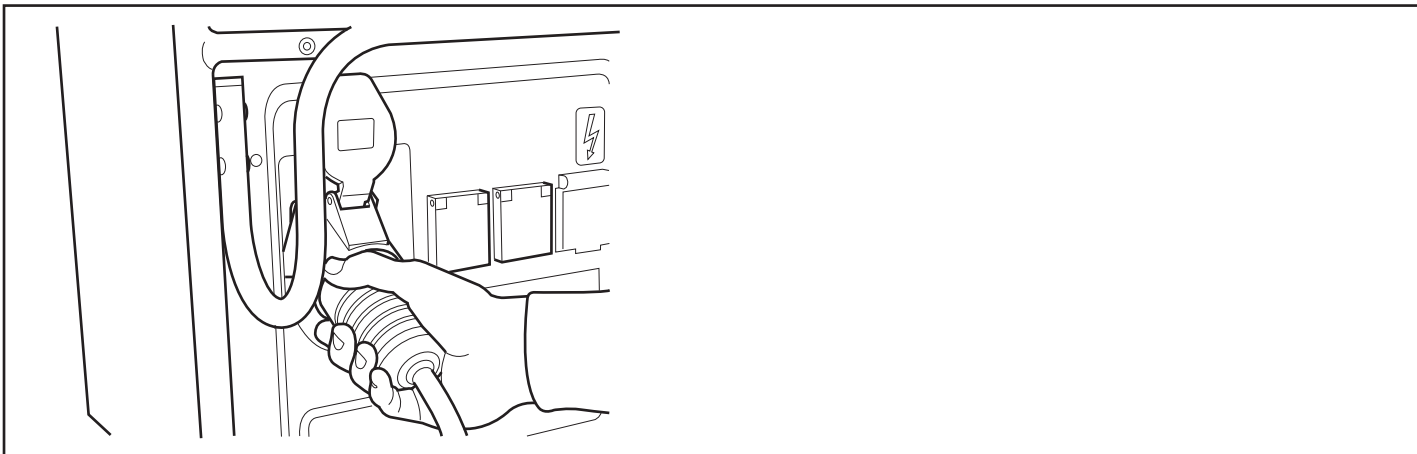


Fig. 19

(SE)

Anslut elkabel

Anslut inkommande elkabel. Ledningen måste innehålla tre faser och skyddsjord. Nolla bör också finnas eftersom enfasuttagen på elcentralen annars inte fungerar.

För att kunna använda full effekt måste aggregatet anslutas till 32 A säkring. Vid 16 A säkring kan man bara mata med lägre tryck för att inte överlasta säkringen.

(DK)

Tilslutning af elkabel

Tilslut indgående elkabel. Ledningen skal have tre faser og jordforbindelse. Der bør også være en nulfase, idet 1-faseudtaget på elcentralen ellers ikke fungerer.

For at kunne udnytte den fulde effekt skal aggregatet tilsluttes en 32 A sikring. Ved en 16 A sikring kan man kun fremføre med lavere tryk, idet sikringen eller overbelastes.

(NO)

Kople til el-kabel

Kople til innkommende el-kabel. Ledningen må ha tre faser og beskyttelsesjord. Det bør også være null, ettersom enfaseuttakene på el-sentralen ellers ikke fungerer.

For å kunne bruke full effekt, må aggregatet koples til 32 A sikring. Med 16 A sikring kan man bare mate med lavere trykk for ikke å overbelaste sikringen.

(FI)

Sähkökaapelin liittäminen

Liitä syöttöjännitekaapeli. Johdossa on oltava kolme vaihetta sekä suojamaadoitus. Myös nolla on oltava, koska sähkökeskuksen yksivaiheotto ei toimi muuten.

Täyden tehon käyttämiseksi on aggregaatti liitettävä 32 A -sulakkeeseen. 16 A -sulaketta käytettäessä voidaan käyttää vain pienempää syöttöpainetta, ettei sulake ylikuormitu.

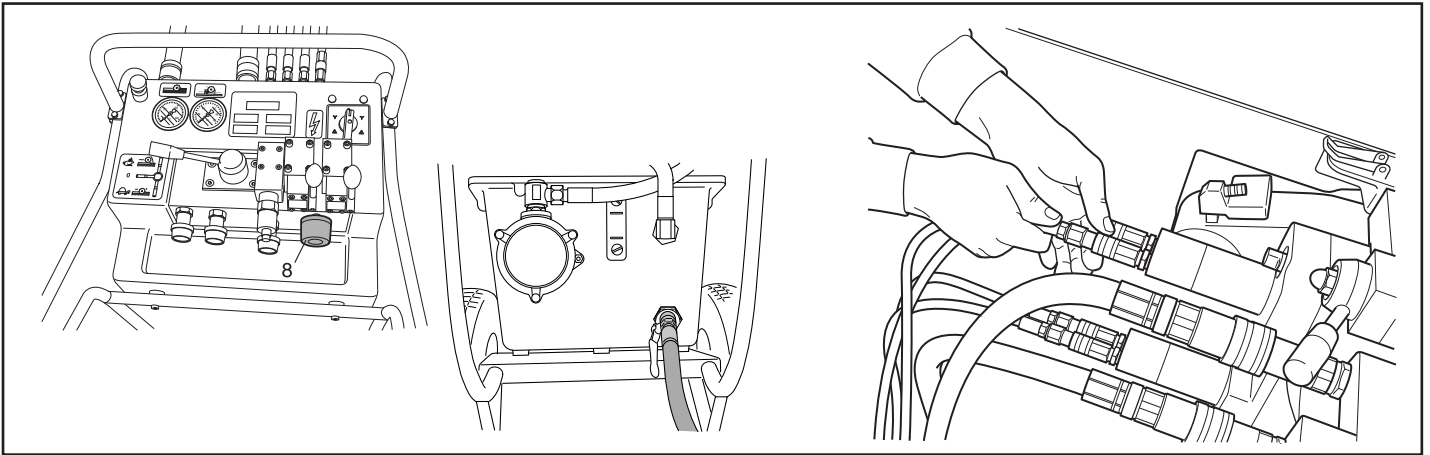


Fig. 20

Fig. 21

(SE)

Anslut vattenslangen

1. Kontrollera att vattenventilen (8) är stängd.
2. Anslut inkommande vattenslang till intaget på hydraultanken.

Anslut hydraulslangar

Torka rent hydraulslangarnas snabbkopplingar från eventuell smuts. Anslut slangpaketet och lås de stora kopplingarna med låsringarna. De låses genom att ytterhylsan på honkopplingen vrids, så att spåret kommer bort från kulan.

(DK)

Tilslutning af vandslangen

1. Kontrollér, at vandventilen (8) er lukket.
2. Tilslut den indgående vandslange til indløbet på hydrauliktanken.

Tilslutning af hydraulikslanger

Tør hydraulikslangernes lynkoblinger rene for eventuel snavs. Tilslut slangepakken, og lås de store koblinger med låseringene. Koblingerne låses, ved at den udvendige ring på hunkoblingen drejes, så sporet kommer væk fra kuglen.

(NO)

Kople til vannslangen.

1. Kontroller at vannventilen (8) er stengt.
2. Kople innkommende vannslange til inntaket på hydraulikktanken.

Kople til hydraulikkslanger

Tørk hydraulikkslangenes hurtigkopliger rene for eventuelt smuss. Kople til slangepakken og lås de store kopligerne med låseringene. De låses ved at ytterhylsen på hunkoplingen vrís slik at sporet kommer bort fra kulan.

(FI)

Vesiletkun liittäminen

1. Tarkasta, että vesiventtiili (8) on suljettu.
2. Liitä tulovesiletku hydraulisäiliön liitäntään.
Hydrauliletkujen liittäminen

Pyysi mahdollinen lika hydrauliletkujen pikaliittimistä.

Liitä letkupaketti ja lukitse suuret liittimet lukitusrenkailla. Ne lukitaan kääntämällä naarasliittimen ulkoholkkia niin, että ura irtoaa kuulasta.

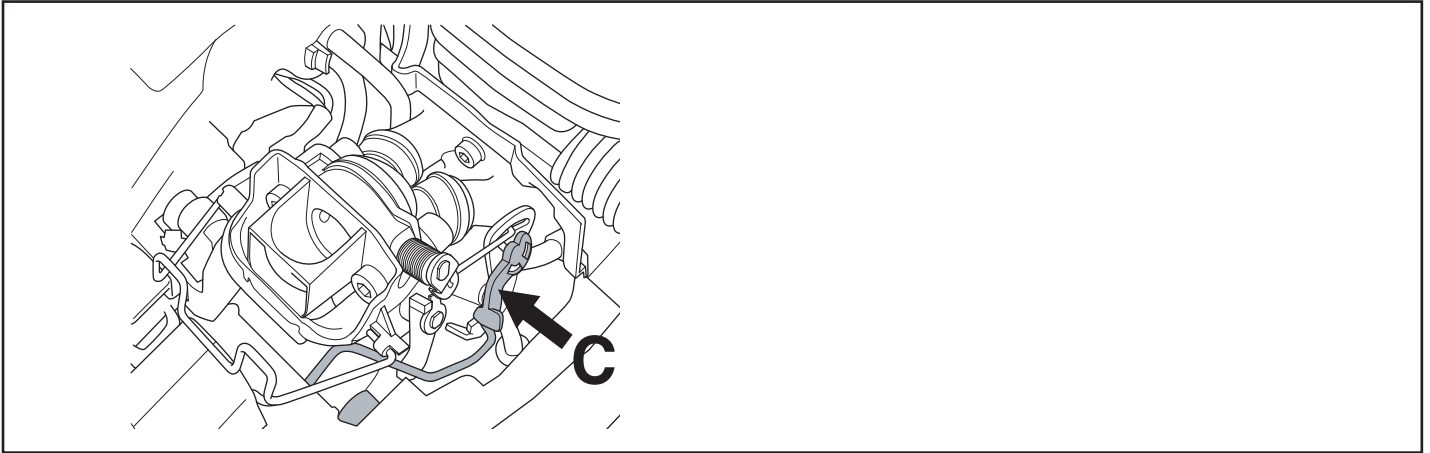


Fig. 22

(SE)

Startprocedur

1. Starta elmotorn. Vrid strömställaren till "Y"-läge åt det håll som indikeras av den lysande gröna lampan (12). Motorns rotationsriktning blir då den rätta.
2. Vänta i "Y"-läget någon sekund och vrid sedan till "D"-läget.

Om oljan är kall kan säkringar gå. Ett tips är då att vrida strömställaren åt fel håll och låta det stå i denna position i några sekunder för att få rotation på oljan.

Om en grön lampa lyser så är allt ok.

Om ingen av de gröna lamporna lyser så saknas ström.

Om båda gröna lamporna lyser saknas en eller två faser, eller så har det elektroniska motorskyddet alternativt temperaturbrytaren löst ut. Kontrollera kabel och säkringar.

(DK)

Startprocedure

1. Start elmotoren. Drej starthåndtaget til "Y"-stillingen i den retning, hvor den grønne lampe lyser(12). Motorens rotationsretning bliver derved korrekt.
2. Vent nogle sekunder i "Y"-stillingen, og drej derefter til "D"-stillingen.

Hvis olien er kold, kan sikringerne springe. I disse tilfælde er det en god idé at dreje starthåndtaget i forkert retning og lade det stå i den stilling nogle sekunder for at få olien til at cirkulere.

Hvis en grøn lampe lyser, er alt OK.

Hvis ingen af de grønne lamper lyser, mangler der strøm.

Hvis begge grønne lamper lyser, mangler der en eller to faser, eller også er den elektroniske motorbeskyttelse eller temperaturafbryderen udløst. Kontrollér kabel og sikringer.

(NO)

Startprosedyre

1. Start el-motoren. Vri strømbryteren til "Y"-posisjon i den retning som indikeres av den lysende grønne lampen (12). Motorens rotasjonsretning blir da den rette.
2. Vent i "Y"-posisjon et øyeblikk og vri deretter til "D"-posisjon.

Sikringer kan ryke hvis oljen er kald. Et tips er da å vri strømbryteren i feil retning og la den stå i denne posisjonen noen sekunder for å få rotasjon på oljen.

Hvis en grønn lampe lyser, er alt OK.

Hvis ingen av de grønne lampene lyser, mangler det strøm.

Hvis begge de grønne lampene lyser, mangler det én eller to faser, eller så har det elektroniske motorvernet eller temperaturbryteren løst ut. Kontroller kabel og sikringer.

(FI)

Käynnisty

1. Sähkömoottorin käynnistäminen Käännä katkaisija asentoon "Y" siihen suuntaan, jonka palava vihreä merkkivalo ilmoittaa (12). Moottorin pyörimissuunta on silloin oikea.
2. Odota "Y"-asennossa muutama sekunti ja käännä sen jälkeen "D"-asentoon.

Jos öljy on kylmää, voivat sulakkeet palaa. Tämä voidaan välttää kääntämällä kytkintä väärään suuntaan ja antamalla sen olla siinä asennossa muutaman sekunnin, jolloin öljyyn saadaan kiertoa.

Jos yksi vihreä merkkivalo palaa, on kaikki ok.

Jos kumpikaan kumpikaan valoista ei pala, ei laitteeseen tule virtaa.

Jos molemmat merkkivalot palavat, puuttuu yksi tai kaksi vaihetta tai sähköinen moottorisuoja tai lämpökatkaisija on lauennut. Tarkasta kaapelit ja sulakkeet.

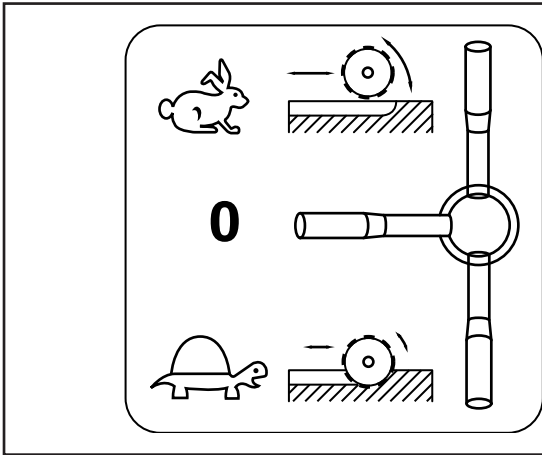


Fig. 23

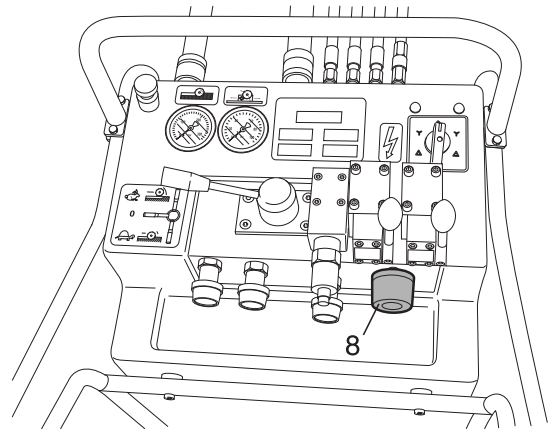


Fig. 24

(SE)

3.a) Om sågningen kan påbörjas på den plats där sågvagnen befinner sig, vrid huvudventilen till läget som markeras med sköldpaddssymbol, för start av klingan.

b) Skall sågningen påbörjas på annan plats än där sågenheten hängt, vrid huvudventilen till läget som markeras med harsymbol. Sågenheten körs sedan åt önskat håll med längdmatningsventilen. Sågningen kan efter detta startas.

c) Om klingan kör fast, slå om huvudventilen till losskörningsläge, läget med harsymbolen, backa sedan klingan med längdmatningsventilen.

4. Öppna vattenventilen (8).

(DK)

3.a) Hvis savningen kan påbegyndes på det sted, hvor savvognen befinder sig, drejes hovedventilen til stillingen, som er markeret med skildpaddesymbol, før klingan startes.

b) Skal savningen påbegyndes et andet sted, end hvor savenheden er hængt op, drejes hovedventilen til stillingen mærket med haresymbol. Savenheden køres derefter i den ønskede retning med længdefremføringsventilen. Savningen kan derefter påbegyndes.

c) Hvis klingan kører fast, stilles hovedventilen om til frikørsel (stillingen med haresymbol), hvorefter klingan føres tilbage med længdefremføringsventilen.

4. Åbn vandventilen (8).

(NO)

3.a) Hvis sagingen kan startes på det stedet der sagvognen befinner seg, vris hovedventilen til posisjonen markert med skilpaddesymbol for å starte bladet.

b) Hvis sagingen skal startes på et annet sted enn der sagenheten er hengt, vris hovedventilen til posisjonen markert med haresymbol. Sagenheten kjøres deretter i ønsket retning med lengdematningsventilen. Etter dette kan sagingen begynne.

c) Hvis bladet kjører seg fast, sett hovedventilen i løskjøringsposisjon, posisjonen med haresymbolet, kjø deretter bladet tilbake med lengdematningsventilen.

4. Åpne vannventilen (8).

(FI)

3.a) Jos sahaus voidaan aloittaa siitä paikasta, jossa sahavaunu on, käännetään pääventtiili kilpikonnalla merkittyyn asentoon terän käynnistämiseksi.

b) Jos sahaus aloitetaan toisesta paikasta kuin missä sahayksikkö on, käännetään pääventtiili jäniksellä merkittyyn asentoon. Sahayksikkö ajetaan sen jälkeen haluttuun suuntaan pituussyöttöventtiilillä. Sahaus voidaan tämän jälkeen aloittaa.

c) Jos terä juuttuu kiinni, käännä pääventtiili irrotusasentoon, jäniksellä merkittyyn asentoon, peruuta sen jälkeen pituussyöttöventtiilillä.

4. Avaa vesiventtiili (8).

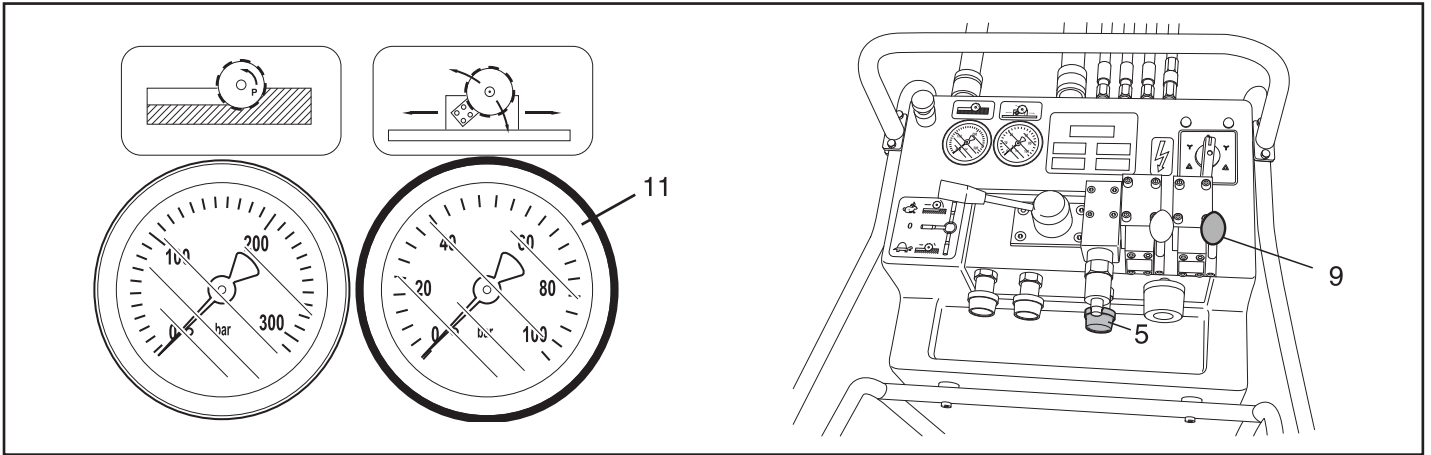


Fig. 25

Fig. 26

(SE)

5. Kontrollera att matningsmanometern (11) ej visar mer än 10 bar (140 psi). I annat fall, justera med tryckventilen.

Vrid tryckventilen (5) moturs för att sänka trycket.

6. Mata in klingan i väggen genom att slå om spaken (9) till inmatningsventilen.

(DK)

5. Kontrollér, at fremføringsmanometeret (11) ikke viser mere end 10 bar (140 psi). I modsat fald justeres med trykventilen.

Drej trykventilen (5) mod uret for at sænke trykket.

6. Før klingen ind i væggen ved at skifte grebet (9) til indføringsventilen.

(NO)

5. Kontroller at matemanometeret (11) ikke viser mer enn 10 bar (140 psi). I motsatt tilfelle, juster med trykkventilen.

Vri trykkventilen (5) mot urviseren for å redusere trykket.

6. Mat bladet inn i veggen ved å slå over spaken (9) til innmatingsventilen.

(FI)

5. Tarkasta, että syöttömanometrin (11) lukema ei ole yli 10 baaria (140 psi). Säädä muussa tapauksessa paineventtiilillä.

Käännä paineventtiiliä (5) vastapäivään paineen laskemiseksi.

6. Syötä terä seinään kääntämällä syöttöventtiilin vipua (9).

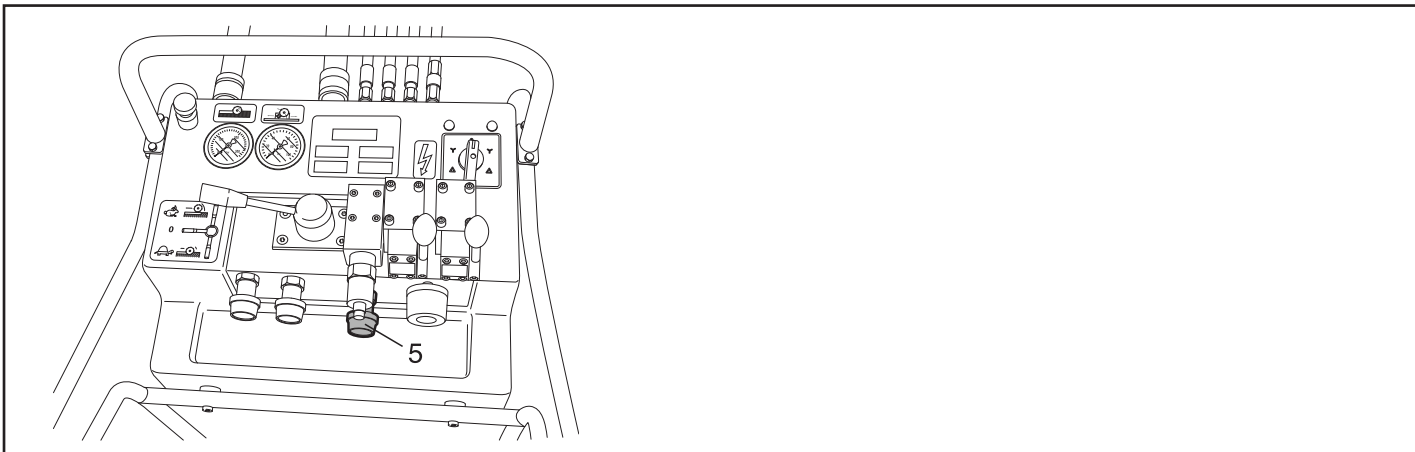


Fig. 27

(SE)

7. Justera matningstrycket med tryckventilen (5). Erforderligt tryck beror på klingans skärförmåga samt hårdheten hos väggen som skall sågas. Som riktvärde kan 20-50 bar (280-700 psi) gälla, vilket bör ge 100-150 bar (1400-2100 psi) systemtryck.
8. Avbryt inmatningen när klingan nått 5–7 cm (2-3") in i väggen.

(DK)

7. Justér fremføringstrykket med trykventilen (5). Det nødvendige tryk afhænger af klingens skæreevne samt hårdheden i den væg, der skal saves. Som vejledende værdi gælder 20-50 bar (280-700 psi), hvilket bør give et systemtryk på 100-150 bar (1400-2100 psi).
8. Afbryd indføringen, når klingen har nået 5-7 cm (2-3").

(NO)

7. Juster matetrykket med trykkventilen (5). Nødvendig trykk avhenger av bladets skjæreevne samt hardheten til veggen det skal sages i. 20-50 bar (280-700 psi) kan brukes som retningsverdi, hvilket bør gi et systemtrykk på 100-150 bar (1400-2100 psi).
8. Avbryt innmatningen når bladet har nådd 5-7 cm (2-3") inn i veggen.

(FI)

7. Säädä syöttöpaine paineventtiilillä (5). Tarvittava paine riippuu terän leikkuukyvystä sekä sahattavan seinän kovuudesta. Ohjearvona voidaan pitää 20-50 baaria (280-700 psi), jonka pitää antaa 100-150 baarin (1400-2100 psi) järjestelmäpaine.
8. Katkaise syöttö, kun terä on painunut seinään 5-7 cm.

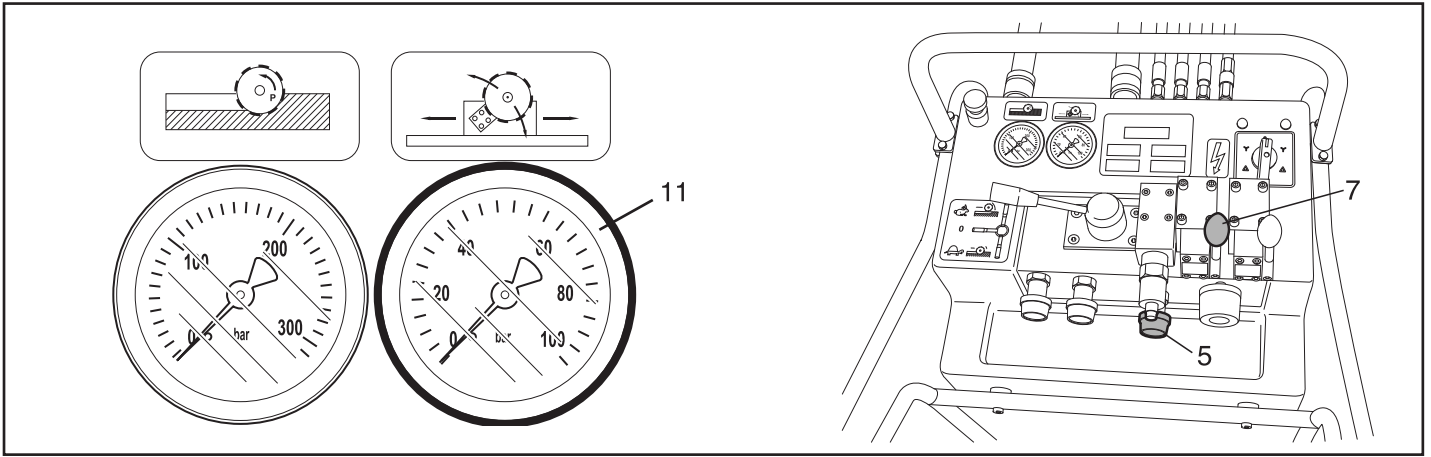


Fig. 28

Fig. 29

(SE)

9. Kontrollera att matningstrycksmanometern (11) ej visar mer än 10 bar (140 psi). Justera vid behov med tryckventilen.

Vrid tryckventilen (5) moturs för att sänka trycket.

10. Slå om spaken (7) till längdmatningsventilen i den riktning i vilken sågsnittet skall göras.

11. Justera matningstrycket med tryckventilen (5) så att en acceptabel avverkning erhålles. Som riktvärde kan 100–150 bar (1400-2100 psi) systemtryck för normal betong gälla.

(DK)

9. Kontrollér, at fremføringsmanometeret (11) ikke viser mere end 10 bar (140 psi). Om nødvendigt justeres med trykventilen.

Drej trykventilen (5) mod uret for at sænke trykket.

10. Skift grebet (7) til længdefremføringsventilen i den retning, som savsnittet skal udføres.

11. Justér fremføringstrykket med trykventilen (5), så der opnås en acceptabel forarbejdning. Som vejledende værdi gælder 100-150 bar (1400 -2100 psi) for normal beton.

(NO)

9. Kontroller at matetrykkmanometeret (11) ikke viser mer enn 10 bar (140 psi). Juster ved behov med trykkventilen.

Vri trykkventilen (5) mot urviseren for å redusere trykket.

10. Slå over spaken (7) til lengdematningsventilen i den retningen sagsnittet skal gjøres.

11. Juster matetrykket med trykkventilen (5) slik at man oppnår en akseptabel avvirkning. Et systemtrykk på 100-150 bar (1400-2100 psi) kan brukes som retningsverdi for normal betong.

(FI)

9. Tarkasta, että syöttömanometrin (11) lukema ole yli 10 baaria (140 psi). Säädä tarvittaessa paineventtiilillä.

Käännä paineventtiiliä (5) vastapäivään paineen alentamiseksi.

10. Käännä pituussyöttöventtiilin vipu (7) sahausraon menosuuntaan.

11. Säädä syöttöpaineen paineventtiilillä (5) sahausteho sopivaksi. Ohjeavona normaalille betonille voidaan pitää 100-150 baarin (1400-2100 psi) järjestelmäpainetta.

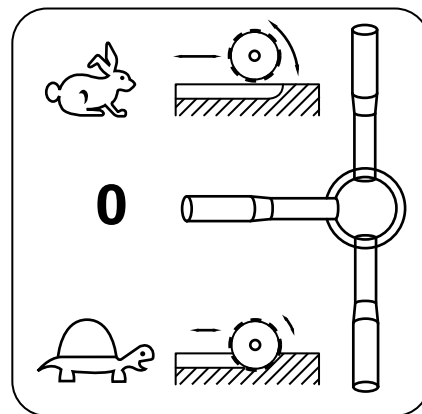


Fig. 30

(SE)

12. När styrsnittet är avklarat upprepas proceduren från punkt 5 och framåt tills man sågat igenom väggen. Sågsnittets djup bedöms från fall till fall.

Om klingan kör fast, slå om huvudventilen till losskörningsläge, läget med harsymbolen, backa sedan klingan med längdmatningsventilen.

Efter sågning

1. Slå om huvudventilen till läget med harsymbol och klingan snabbmatas ut ur väggen med inmatningsventilen.
2. Förflytta sågen med längdmatningsventilen, till den plats utefter rälsen där sågenheten enklast kan tas ned.
3. Stäng huvudventilen.
4. Stäng av vattnet
5. Slå av elmotorn.

(DK)

12. Når styresnittet er savet, gentages proceduren fra punkt 5 og frem, indtil man har savet gennem væggen. Savsnittets dybde vurderes fra gang til gang.

Hvis klingen kører fast, stilles hovedventilen om til frikørsel (stillingen med haresymbol), hvorefter klingens føres tilbage med længdefremføringsventilen.

Efter savning

1. Skift hovedventilen om til stillingen med haresymbol, og klingens føres hurtigt ud af væggen med indførsventilen.
2. Med længdefremføringsventilen flyttes saven til det sted på skinnen, hvor savenheden lettest kan tages ud.
3. Luk for hovedventilen.
4. Luk for vandet
5. Slå elmotoren fra.

(NO)

12. Når styresnittet er avklart, gjentas prosedyren fra punkt 5 og utover til at man har sagt gjennom veggen. Sagsnittets dybde vurderes fra tilfelle til tilfelle.

Hvis bladet kjører seg fast, slås hovedventilen over til løskjøringsposisjon, deretter kjører man bladet bakover med lengdematningsventilen.

Etter saging

1. Slå over hovedventilen til posisjonen med haresymbol, og bladet hurtigmates ut av veggen med innmatningsventilen.
2. Med lengdematningsventilen flyttes sagen til det stedet langs skinnen der sagenheten enklest kan tas ned.
3. Steng hovedventilen.
4. Steng av vannet.
5. Slå av el-motoren.

(FI)

12. Kun ohjausrako on valmis, toistetaan menettely kohdasta 5 eteenpäin kunnes seinä on läpisaattu. Sahausraon syvyys arvioidaan tapauskohtaisesti.

Jos terä juuttuu kiinni, käännä pääventtiili irrotusasentoon, jäniksellä merkittyyn asentoon, peruuta sen jälkeen pituussyöttöventtiilillä.

Sahauksen jälkeen

1. Käännä pääventtiili jäniksellä merkittyyn asentoon ja terä pikasyötty seinästä syöttöventtiilillä.
2. Siirrä saha pituussyöttöventtiilillä kiskoja pitkin siihen paikkaan, jossa sahayksikkö on helpointa ottaa alas.
3. Sulje pääventtiili.
4. Sulje vesi
5. Sammuta sähkömoottori.

(SE)

Demontering av utrustning

1. Låt motorn stanna helt.
2. Koppla loss inkommande elkabel innan vattenslangarna lossas.
3. Koppla loss hydraulslangarna.
4. Om frysrisk föreligger dräneras oljekylaren från vatten genom att koppla loss båda slangarna, öppna ventilen samt tippa aggregatet framåt.
5. Övriga moment genomföres omvänt monteringen.

OBSERVERA!

Rengör alltid hela utrustningen efter arbetsdagens slut.

(DK)

Afmontering af udstyr

1. Vent, indtil motoren er helt standset.
2. Træk indgående elkabler ud, inden vandslangerne løsnes.
3. Træk hydraulikslangerne ud.
4. Hvis der er risiko for frost, drænes oliekøleren for vand ved at koble begge slanger af, åbne ventilen og vippe aggregatet forover.
5. De øvrige punkter gennemføres i omvendt rækkefølge af monteringen.

BEMÆRK!

Rengør altid hele udstyret efter endt arbejde.

(NO)

Demontering av utstyr

1. La motoren stanse helt.
2. Kople fra innkommende el-kabel før vannslangene løsnes.
3. Kople fra hydraulikkslangene.
4. Ved frostfare dreneres oljekøleren for vann ved å kople fra begge slangene, åpne ventilen samt tippe aggregatet forover.
5. Øvrige momenter gjentas i omvendt rekkefølge av monteringen.

OBS!

Rengjør alltid hele utstyret etter arbeidsdagens slutt.

(FI)

Laitteiston purkaminen

1. Anna moottorin pysähtyä kokonaan.
2. Kytke syöttöjännitekaapeli irti ennen vesiletkujen irrottamista.
3. Irrota hydrauliletkut.
4. Jos on olemassa jäätymisvaara, öljyjäähdytin tyhjennetään vedestä irrottamalla molemmat letkut, avaamalla venttiili sekä kallistamalla aggregaattia eteenpäin.
5. Muut työvaiheet tehdään asennukseen nähden päinvastaisessa järjestyksessä.

HUOMAA!

Puhdista aina koko laitteisto työpäivän päätteeksi.

(SE)

Underhåll

Hydraulolja

Hydraulaggregatet är vid leverans fyllt med ca 12 liter (3 US gal) olja, viskositet 46 av märket Petro-Canada ECO-46. Oljan är en miljöanpassad och SP-godkänd esterolja som högst avsevärt reducerar risken för allergiska reaktioner eller hudirritationer vid eventuell kontakt. Hydrauloljan byts vid behov eller en gång per år.

(DK)

Vedligeholdelse

Hydraulikolie

Hydraulikaggregatet er ved levering fyldt med ca. 12 liter (3 US gal) olie (viskositet 46) af mærket Petro-Canada ECO-46. Olien er en miljøtilpasset og SP-godkendt esterolie, som i betydelig grad reducerer risikoen for allergiske reaktioner eller hudirritationer ved eventuel kontakt. Hydraulikolien skiftes efter behov eller en gang om året.

(NO)

Vedlikehold

Hydraulikkolje

Hydraulikkaggregatet er ved levering fylt med ca. 12 liter (3 US gal) olje, viskositet 46, av merke Petro-Canada ECO-46. Oljan er en miljøtilpasset og SP-godkjent esterolje som i stor grad reduserer risikoen for allergiske reaksjoner eller hudirritasjoner ved eventuell kontakt. Hydraulikkoljen skiftes ved behov eller én gang per år.

(FI)

Kunnossapito

Hydrauliöljy

Hydraulilaitteistoon on toimituksen yhteydessä täytetty noin 12 litraa (3 US gal) öljyä, viskositeetti 46 merkki Petro-Canada ECO-46. Öljy on ympäristöystävällistä ja SP-hyväksyttyä esteriöljyä, joka vähentää erittäin tehokkaasti allergisten reaktioiden ja ihoärsytysten vaaraa mahdollisessa kosketuksessa. Hydrauliöljy vaihdetaan tarvittaessa tai kerran vuodessa.

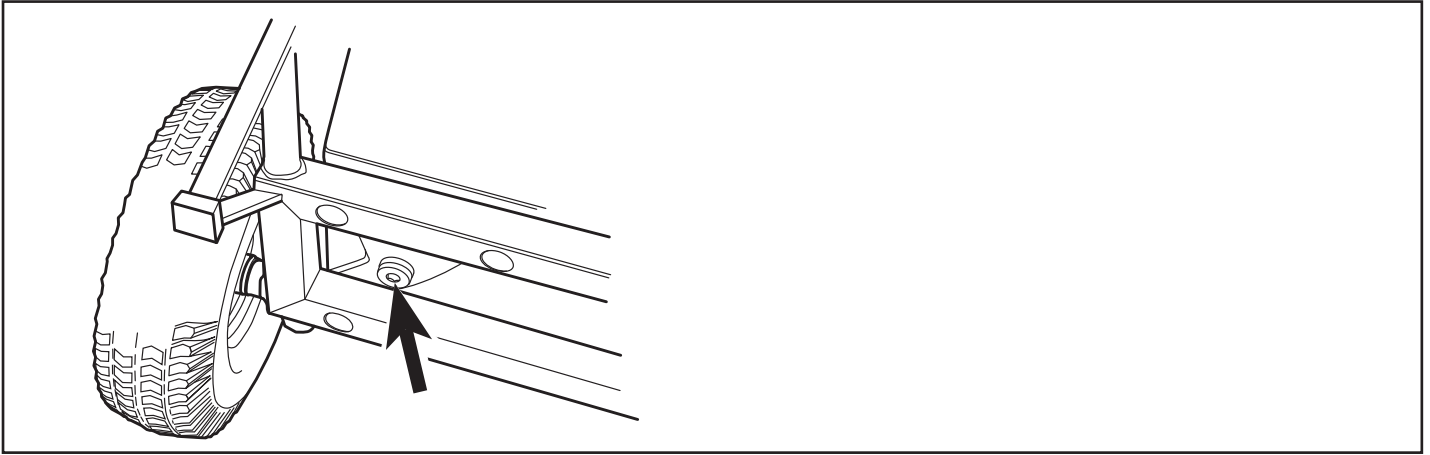


Fig. 31

(SE)

Oljeavtappning

Hydraulaggregat: På undersidan av tanken finns en plugg för avtappning av oljan.



VARNING!

Tänk på att oljan kan vara skadlig för hälsa och miljö.

(DK)

Olieaftapning

Hydraulikkaggregat: På undersiden af tanken sidder der en prop til aftapning af olien.



ADVARSEL!

Vær opmærksom på, at olien kan være skadelig for sundhed og miljø.

(NO)

Avtapping av olje

Hydraulikkaggregat: På undersiden av tanken er det en plugg for avtapping av oljen.



ADVARSEL!

Husk at oljen kan være skadelig for helsen og miljøet.

(FI)

Öljyn tyhjennys

Hydrauliikkaagregatti: Säiliön alla on tulppa öljyn tyhjennystä varten.



VAROITUS!

Muista, että öljy voi olla haitallista terveydelle ja ympäristölle.

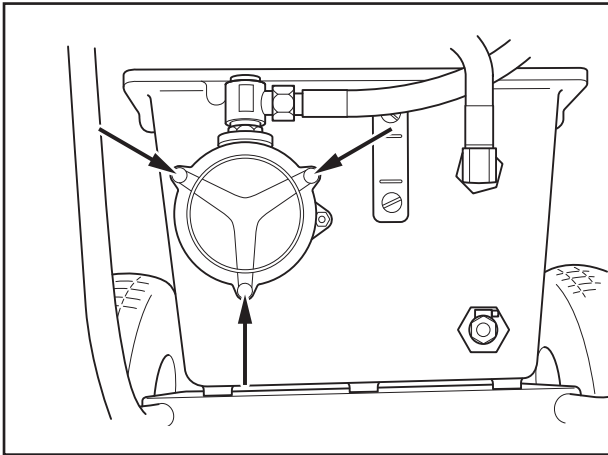


Fig. 32

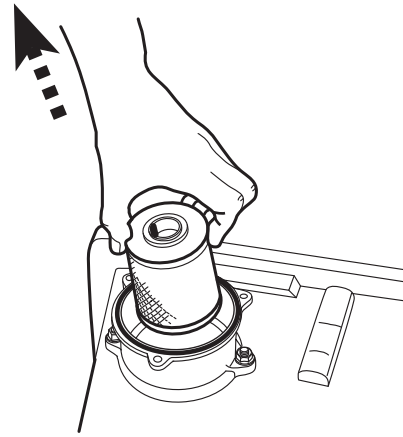


Fig. 33

(SE)

Oljepåfyllning (hydraulaggregat)

Påfyllning av olja sker genom filtret på framsidan av tanken. Lägg aggregatet ned med filterhuset vänt uppåt. Avlägsna filterhusets lock genom att skruva bort dess tre skruvar. Håll på ny olja som får filtreras genom filterinsatsen.

Byte av filter

Filtret i hydraulsystemet skall bytas två gånger per år.

Vid filterbyte, lägg aggregatet ned med filterhuset vänt uppåt. Avlägsna filterhusets lock genom att skruva bort dess tre skruvar.

Lyft upp den gamla filterinsatsen och tryck i den nya, som skall äntra rörstosen i filterhusets botten.

(DK)

Oliepåfyldning (hydraulikaggregat)

Olien påfyldes gennem filtret på forsiden af tanken. Læg aggregatet ned med filterhuset vendende opad. Fjern filterhusets låg ved at skrue dets tre skruer af. Hæld ny olie på, som bliver filtreret gennem filterindsatsen.

Filterskift

Filtret i hydrauliksystemet skal skiftes to gange om året.

Ved filterskift lægges aggregatet ned med filterhuset vendende opad. Fjern filterhusets låg ved at skrue dets tre skruer af.

Løft den gamle filterindsats af, og tryk den nye i. Den skal nå ned til rørstudsens i bunden af filterhuset.

(NO)

Påfylling av olje (hydraulikkaggregat)

Påfylling av olje skjer gjennom filteret på tankens forside. Legg aggregatet ned med filterhuset vendt oppover. Fjern filterhusets deksel ved å skru ut de tre skruene. Hell på ny olje, som filtreres gjennom filterdelen.

Bytte av filter

Filteret i hydraulikksystemet skal byttes to ganger per år.

Legg aggregatet ned med filterhuset vendt oppover ved bytte av filter. Fjern filterhusets deksel ved å skru ut de tre skruene.

Løft ut den gamle filterinnsatsen og trykk inn den nye, som skal entre rørstussen i filterhusets bunn.

(FI)

Öljyn täyttö (hydrauliaggregaatti)

Öljy täytetään säiliön etuosassa olevan suodattimen kautta. Laske aggregaatti alas suodatinkotelo käännettynä ylöspäin. Poista suodatinkotelon kansi irrottamalla sen kolme ruuvia. Kaada säiliöön uutta öljyä suodatinpanoksen läpi.

Suodattimen vaihto

Hydrauliijärjestelmän suodatin vaihdetaan kaksi kertaa vuodessa.

Suodattimen vaihdon ajaksi aggregaatti lasketaan alas suodatinkotelo käännettynä ylöspäin. Poista suodatinkotelon kansi irrottamalla sen kolme ruuvia.

Nosta vanha suodatinpanos pois ja paina uusi paikalleen niin, että se pohjaa suodatinkotelon pohjassa olevaan putkiyhteeseen.

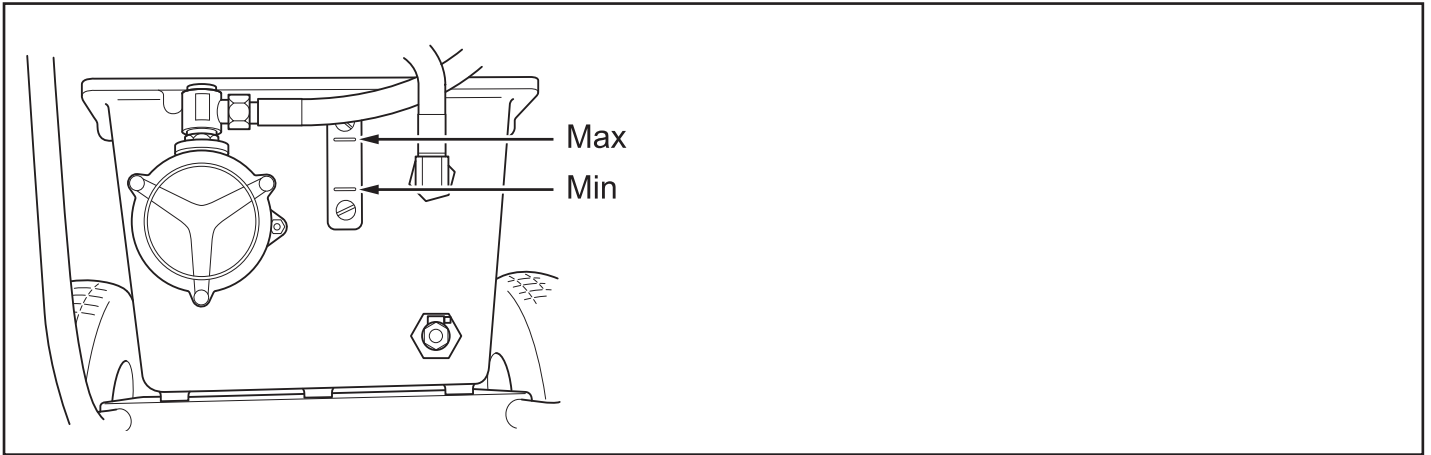


Fig. 34

(SE)

Rutinmässig tillsyn

Kontrollera rutinmässigt:

Oljenivån i hydraulaggregatet så att den hålls inom markeringarna på nivåglaset.

Förekomsten av ovanliga ljud.

(DK)

Rutineeftersyn

Kontroller rutinmæssigt:

Olieniveauet i hydraulikaggregatet skal holdes inden for markeringerne på skueglasset.

Forekomst af usædvanlige lyde.

(NO)

Rutinemessig ettersyn

Kontroller rutinemessig:

Oljenivået i hydraulikkaggregatet, slik at det holdes innenfor markeringene på nivåglaset.

Forekomst av uvanlige lyder.

(FI)

Rutiinomaiset tarkastukset

Tarkasta rutiinomaisesti:

Että hydrauliaagregaatin öljytaso on tasolasin merkintöjen sisällä.

Että laitteesta ei kuulu epätavallisia ääniä.

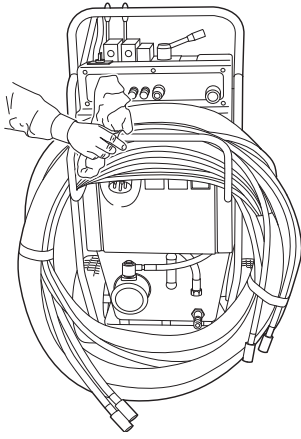


Fig. 35

(SE)

Rengöring

Det är viktigt att hela utrustningen rengörs. Klingans kylvattenslang kan med fördel lossas från svängarmen och användas för att spola av sågenhet, klingskydd, väggfästen och räls.

Hydraulaggregatet får ej spolas med rinnande vatten, torka istället med trasor.

OBSERVERA!

Högtrycksvätt får ej användas!
Hydraulaggregatet får ej spolas med rinnande vatten.

(DK)

Rengøring

Det er vigtigt, at hele udstyret rengøres. Klingens kølevandslange kan med fordel løsnes fra svingarmen og anvendes til at skylle savenhed, klingeafskærmning, vægbeslag og skinner med.

Hydraulikaggregatet må ikke skylles under rindende vand - tør det i stedet af med klude.

BEMÆRK!

Der må ikke anvendes højtryksvask!
Hydraulikaggregatet må ikke skylles under rindende vand.

(NO)

Rengjøring

Det er viktig at hele utstyret rengjøres. Bladets kjølevannslange kan med fordel løsnes fra svingarmen og brukes til å spyle av sagenhet, bladbeskyttelse, veggfester og skinner.

Hydraulikkaggregatet må ikke spyles med rennende vann, tørk det i stedet med kluter.

OBS!

Høytrykksspylers må ikke brukes!
Hydraulikkaggregatet må ikke skylles med rennende vann.

(FI)

Puhdistus

On tärkeää puhdistaa koko laitteisto. Terän jäähdytysvesiletku kannattaa irrottaa kääntövarresta ja käyttää sitä sahausyksikön, teräsuojuksen, seinäkiinnikkeiden ja kiskon huuhteluun.

Hydrauliikkagregaattia ei saa huuhdella juoksevalla vedellä, vaan se on pyyhittävä puhtaaksi rievuilla.

HUOMAA!

Korkeapainepesuria ei saa käyttää!
Hydrauliikkagregaattia ei saa huuhdella juoksevalla vedellä.

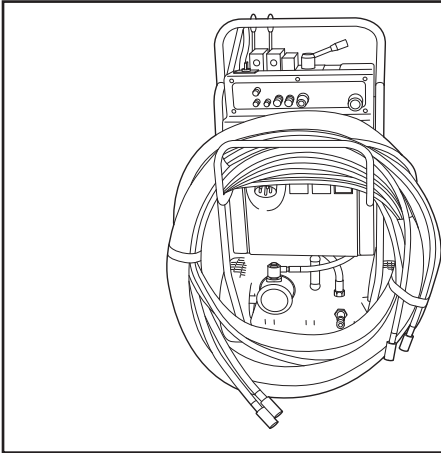


Fig. 36

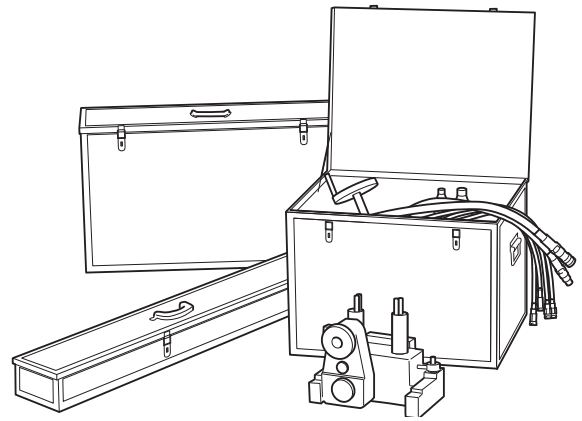


Fig. 37

(SE)

Transport

Kraftaggregatet är utformat som en rullkärra med möjlighet till upphängning av hydraulslangpaketet för enkel förflyttning på arbetsplatsen.

Transportvikter:
Hydraulaggregat _____ 110 kg (247 lbs)

Vid transport mellan arbetsplatser förvaras kraftaggregatet liggande. Sågenhet, räls, klingskydd samt även slangpaket förvaras i de rejäla plywoodboxarna i vilken utrustningen levererats.

Förutom att lådorna ger en säker förvaring innebär de även effektivare transport eftersom endast fyra kollar behöver hanteras.

(DK)

Transport

Kraftaggregatet er udformet som en rullevojn med mulighed for ophængning af hydraulikslangepakken, så det nemt kan flyttes rundt på arbejdspladsen.

Transportvægt:
Hydraulikaggregat: _____ 110 kg (247 lbs)

Ved transport mellem arbejdspladser opbevares kraftaggregatet liggende. Savenhed, skinner, klingeafskærmning og slangepakke opbevares i de robuste krydsfinerkasser, som udstyret leveres i.

Ud over at kasserne giver en sikker opbevaring, giver de også en mere effektiv transport, fordi det kun er nødvendigt at håndtere fire koller.

(NO)

Transport

Kraftaggregatet er utformet som en kjerre med mulighet til oppheng av hydraulikslangepakke for enkel forflytting på arbeidsplassen.

Transportvekt:
Hydraulikkaggregat _____ 110 kg (247 lbs)

Ved transport mellom arbeidsplasser oppbevares kraftaggregatet liggende. Sagenhet, skinne, bladbeskyttelse samt også slangepakke oppbevares i de solide plywoodkassene utstyret ble levert i.

I tillegg til å gi sikker oppbevaring, gir kassene mer effektiv transport ettersom man bare behøver å håndtere fire koller.

(FI)

Kuljetus

Aggregaatti on asennettu pyörille ja siinä on tilat hydrauliletkupaketille, minkä ansiosta sitä on helppo siirtää työpaikalla.

Kuljetuspainot:
Hydrauliaggregaatti _____ 110 kg (247 lbs)

Työpaikkojen välillä kuljetettaessa aggregaatti pidetään vaakasuorassa. Sahayksikkö, kisko, teräsuojus sekä letkupaketti säilytetään tukevissa vanerilaatikoissa, jossa laitteisto on toimitettu.

Paitsi, että laatikot antavat laitteistolle hyvän suojan, ne tehostavat kuljettamista vähentämällä käsiteltävien kollien määrän neljään.

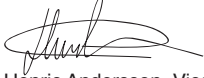
SE EG-försäkran om överensstämmelse (Gäller endast Europa)

Husqvarna AB, SE-433 81 Göteborg, Sverige, tel: +46-31-949000, försäkrar härmed att hydraulaggregatet Husqvarna PP 345 E från 2010 års serienummer och framåt (året anges i klartext på typskylten plus ett efterföljande serienummer) motsvarar föreskrifterna i RÅDETS DIREKTIV:

- av den 17 maj 2006 "angående maskiner" 2006/42/EG
- av den 12 december 2006 "angående elektrisk utrustning" 2006/95/EG.
- av den 15 december 2004 "angående elektromagnetisk kompatibilitet" 2004/108/EG.
- av den 8 maj 2000 "angående emission av buller till omgivningen" 2000/14/EG.

Följande standarder har tillämpats: EN ISO 12100:2003, EN 55014-1:2006, EN 55014-2/A1:2001, EN 61000-3-11:2000, EN 982/A1:2008, EN 60204-1:2006.

Husqvarna, 29 december 2009



Henric Andersson, Vice President, chef för Power Cutters och Construction Equipment, Husqvarna AB
(Bemyndigad representant för Husqvarna AB samt ansvarig för tekniskt underlag.)

DK EF-overensstemmelseserklæring (Gælder kun Europa)

Husqvarna AB, SE-433 81 Göteborg, Sverige, tlf: +46-31-949000, erklærer hermed og påtager sig det fulde ansvar for, at hydraulikkaggregat Husqvarna PP 345 E fra 2010 årgangsserienummer og fremad (året er angivet i klartekst på typeskiltet plus et efterfølgende serienummer) er i overensstemmelse med forskrifterne i RÅDETS DIREKTIVER:

- af den 17. maj 2006 "angående maskiner" 2006/42/EF
- af den 12. december 2006 "om elektrisk materiel" 2006/95/EC.
- af den 15. december 2004 "angående elektromagnetisk kompatibilitet" 2004/108/EØF.
- af den 8. maj 2000 "angående emission af støj til omgivelserne" 2000/14/EF.

Følgende standarder er opfyldt: EN ISO 12100:2003, EN 55014-1:2006, EN 55014-2/A1:2001, EN 61000-3-11:2000, EN 982/A1:2008, EN 60204-1:2006.

Husqvarna 29. december 2009



Henric Andersson, Vicepræsident, ansvarlig for kapmaskiner og byggeriudstyr, Husqvarna AB
(Autoriseret repræsentant for Husqvarna AB og ansvarlig for teknisk dokumentation.)

NO EU-erklæring om samsvar (Gjelder kun Europa)

Husqvarna AB, SE-433 81 Göteborg, Sverige, tlf: +46-31-949000, forsikrer hermed at hydraulikkaggregat Husqvarna PP 345 E fra år 2010-serienummer og fremover (året oppgis i klartekst på typeskiltet pluss et etterfølgende serienummer) tilsvare forskriftene i RÅDSDIREKTIV:

- fra 17. mai 2006, "angående maskiner" 2006/42/EC
- fra 12. desember 2006 "som gjelder elektrisk utstyr" 2006/95/EC.
- av 15. desember 2004 "angående elektromagnetisk kompatibilitet" 2004/108/EC.
- av 8. mai 2000 "angående utslipp av støy til omgivelsene" 2000/14/EC.

Følgende standarder er blitt tillempet: EN ISO 12100:2003, EN 55014-1:2006, EN 55014-2/A1:2001, EN 61000-3-11:2000, EN 982/A1:2008, EN 60204-1:2006.

Husqvarna, 29. desember 2009



Henric Andersson, Visepresident, leder for motorkappere og anleggsutstyr, Husqvarna AB
(Autorisert representant for Husqvarna AB og ansvarlig for teknisk dokumentasjon.)

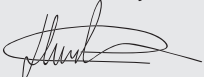
FI EU-vaatimustenmukaisuusvakuutus (Koskee ainoastaan Eurooppaa)

Husqvarna AB, SE-433 81 Göteborg, Ruotsi, puh.: +46-31-949000, vakuuttaa täten, että hydraulikkaggregaatti Husqvarna PP 345 E alkaen vuoden 2010 sarjanumeroista (vuosi on ilmoitettu arvokilvessä ennen sarjanumeroa) täyttää NEUVOSTON DIREKTIIVIN

- 17. toukokuuta 2006 "koskien koneita" 2006/42/EY
- 2006/95/EY, annettu 12 päivänä joulukuuta 2006, tietyllä jännitealueella toimivia sähkölaitteita koskevan jäsenvaltioiden lainsäädännön lähentämisestä, vaatimuksia.
- 15. joulukuuta 2004 "sähkömagneettista yhteensopivuutta koskeva" direktiivi 2004/108/EEC.
- 8. toukokuuta 2000 "koskien melupäästöä ympäristöön" 2000/14/EG.

Seuraavia standardeja on sovellettu: EN ISO 12100:2003, EN 55014-1:2006, EN 55014-2/A1:2001, EN 61000-3-11:2000, EN 982/A1:2008, EN 60204-1:2006.

Husqvarna 29. joulukuuta 2009



Henric Andersson, Apulaisjohtaja, laikkaleikkuri- ja rakennuskoneosaston päällikkö, Husqvarna AB
(Husqvarna AB:n valtuutettu ja teknisestä dokumentaatiosta vastaava edustaja.)

SE - Bruksanvisning i original, **DK** - Originale instruktioner, **NO** - Originale instruksjoner, **FI** - Alkuperäiset ohjeet

1153425-10

2010-02-04

