



EE

Käsitsemisõpetus

Loe käsitsemisõpetus põhjalikult läbi, et kõik eeskirjad oleksid täiesti arusaadavad, enne kui seadet kasutama hakkad.

LV

Lietošanas pamācība

Lūdzu izlasiet šo lietošanas pamācību uzmanīgi un pārlicinaties, ka pirms mašīnas lietošanas esat visu sapratis.

LT

Naudojimosi instrukcijos

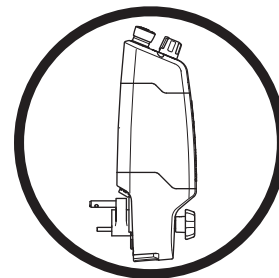
Prieš naudodami įrenginį, atidžiai perskaitykite naudojimosi instrukcijas ir įsitinkite, ar viską gerai supratote.

RU

Руководство по эксплуатации

Прежде чем приступить к работе с машиной внимательно прочитайте инструкцию и убедитесь, что Вам все понятно.

AD 10



EE LV LT RU

SÜMBOLITE TÄHENDUS

Sümbolid seadmel:

ETTEVAATUST! Vääral või hooletul kasutamisel võib seade olla ohtlik, põhjustada raskeid vigastusi või kasutaja ja teiste inimeste surma.

Loe käsitlemisõpetus põhjalikult läbi, et kõik eeskirjad oleksid täiesti arusaadavad, enne kui seadet kasutama hakkad.

Kanna isiklikku ohutusvarustust. Juhised on toodud alajaotuses Isiklik ohutusvarustus.

Seade vastab EL kehtivatele direktiividele.

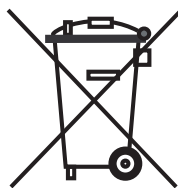
ETTEVAATUST! Tugevvool

Keskkonnamärgistus. Tootel või selle pakendil olevad sümbolid näitavad, et seda toodet ei tohi käidelda olmejäätmena. Toode tuleb elektri- ja elektroonikajäätmete ümbertöötlemiseks viia vastavasse jäätmekäitluspunkti.

Selle toote õige kõrvaldamisega aitate kaasa kahjulike keskkonnamõjude ja võimalike inimestele tekkivate kahjude vältimisele.

Lisateavet selle toote ümbertöötlemise kohta saate oma omavalitsusest, jäätmekäitlusfirmast või kauplusest, kust toote ostsite.

Ülejäänud seadmel toodud sümbolid/tähised vastavad erinevates riikides kehtivatele sertifitseerimisnõuetele.



Hoiatustasemete selgitus

Hoiatused jagunevad kolmele tasemele.

ETTEVAATUST!



ETTEVAATUST! Näitab ohtlikku kehavigastust või kasutaja surma põhjustavat või lähedalolevaid objekte kahjustavat ohtu, kui kasutusjuhendis toodud juhiseid eiratakse.

ETTEVAATUST!



ETTEVAATUST! Näitab vigastuste ohtu kasutajale või ohtu lähedalolevatele objektidele, kui kasutusjuhendis toodud juhiseid eiratakse.

MÄRKUS!

MÄRKUS! Näitab lähedalolevate objektide või seadme kahjustamise ohtu, kui kasutusjuhendis toodud juhiseid eiratakse.

SISUKORD

Sisukord

SÜMBOLITE TÄHENDUS

Sümbolid seadmel:	2
Hoiatustasemete selgitus	2

SISUKORD

Sisukord	3
----------------	---

ESITLUS

Lugupeetud tarbija!	4
Seadme omadused	4

ESITLUS

Mis on mis seadme küljes?	5
---------------------------------	---

SEADME OHUTUSVARUSTUS

Üldised näpunäited	6
--------------------------	---

KOKKUPANEK JA REGULEERIMINE

KÄITAMINE

Kaitsevahendid	8
Üldised ohutuseeskirjad	8
Transport ja hoiustamine	9

HOOLDUS

Hooldus	10
---------------	----

TEHNILISED ANDMED

Tehnilised andmed	11
EÜ kinnitus vastavusest	11

Lugupeetud tarbija!

Täname Husqvarna toote kasutamise eest!

Me loodame, et jäite oma ostuga rahule ja sellest saab teie hea abimees pikkadeks aastateks. Kui olete ostnud mõne meie toote, siis pakume teile professionaalset abi remontimisel ja hooldamisel. Kui seadme müüja ei ole üks volitatud edasimüüjatest, küsige talt lähima teenindustöökoja aadressi.

Käesolev kasutusjuhend on oluline dokument. Jälgige, et kasutusjuhend oleks töökohal alati käepärast. See aitab teid oluliselt oma seadme tööga pikendada, kui te järgite neid soovitusi, mis on juhendis toodud seadme hooldamise, korrastamise ning parandamise kohta. Kui te kord müüte selle seadme ära, andke sellega uuele omanikule kaasa ka kasutusjuhend.

Rohkem kui 300 aastat uuendusi

Husqvarna ajalugu algab juba aastast 1689, kui Rootsi kuninga Karl XI käsul rajati Husqvarna jõe äärde tehas musketite valmistamiseks. Juba tollal pandi alus tehnoloogiatele, millel põhineb mitmete kogu maailmas populaarsete toodete arendamine sellistes tootekategooriates nagu jahirelvad, jalgrattad, mootorrattad, kodumasinad, õmblusmasinad ning välitöödel vajalikud seadmed.

Husqvarna on maailma juhtiv metsatöö-, pargihooldus- ning muru- ja aiahooldusseadmete tootja. Samuti toodetakse lõikeseadmeid ning teemanttööriistu ehitus- ja kivitööstuse tarvis.

Kasutaja vastutus

Seadme omanik või tööandja on kohustatud veenduma, et kasutajal on piisavad teadmised seadme ohutuks kasutamiseks. Juhendajad ja kasutajad peavad kasutusjuhendi läbi lugema ning sellest aru saama. Nad peavad olema teadlikud:

- seadme ohutuseeskirjadest,
- seadme kasutusvõimalustest ja -piirangutest,
- seadme kasutus- ja hooldusvõtetest.

Selle seadme kasutamine võib olla reguleeritud riiklike seadustega. Enne seadme kasutamist uurige välja, millised seadused kehtivad Teie töökoha asupaigas.

Tootja tingimused

Kõik selles kasutamishendis toodud andmed ja teave on kehtiv trükkitoimetamise kuupäeva seisuga.

Husqvarna AB töötab pidevalt oma toodete edasiarendamise alal ja jätab seetõttu endale õiguse teha muuhulgas muudatusi toodete kuju ja välimuse osas.

Seadme omadused

Husqvarna tooted teevad eriliseks sellised väärtused nagu kvaliteet, töökindlus, uuenduslik tehnoloogia, edumeelsed tehnilised lahendused ning keskkonnasäästlikkus.

Mõned seadme ainulaadsetest omadustest on nimetatud allpool.

Puurmasina automaattuvastus

See funktsioon tunneb ära, milline Husqvarna puurmasin on ühendatud ning optimeerib töötingimusi vastavalt kasutatavale seadmele, vältides selle ülekoormust.

Lihtne ja kiire automaatettenihke

Ettenihke suunda, kiirust ja mootori võimsust saab hõlpsasti reguleerida ühest ja samast nupust.

Maksimaalne ettenihkekiirus nii alla kui ka üles on 3,2 m/min (Gyro statiiviga).

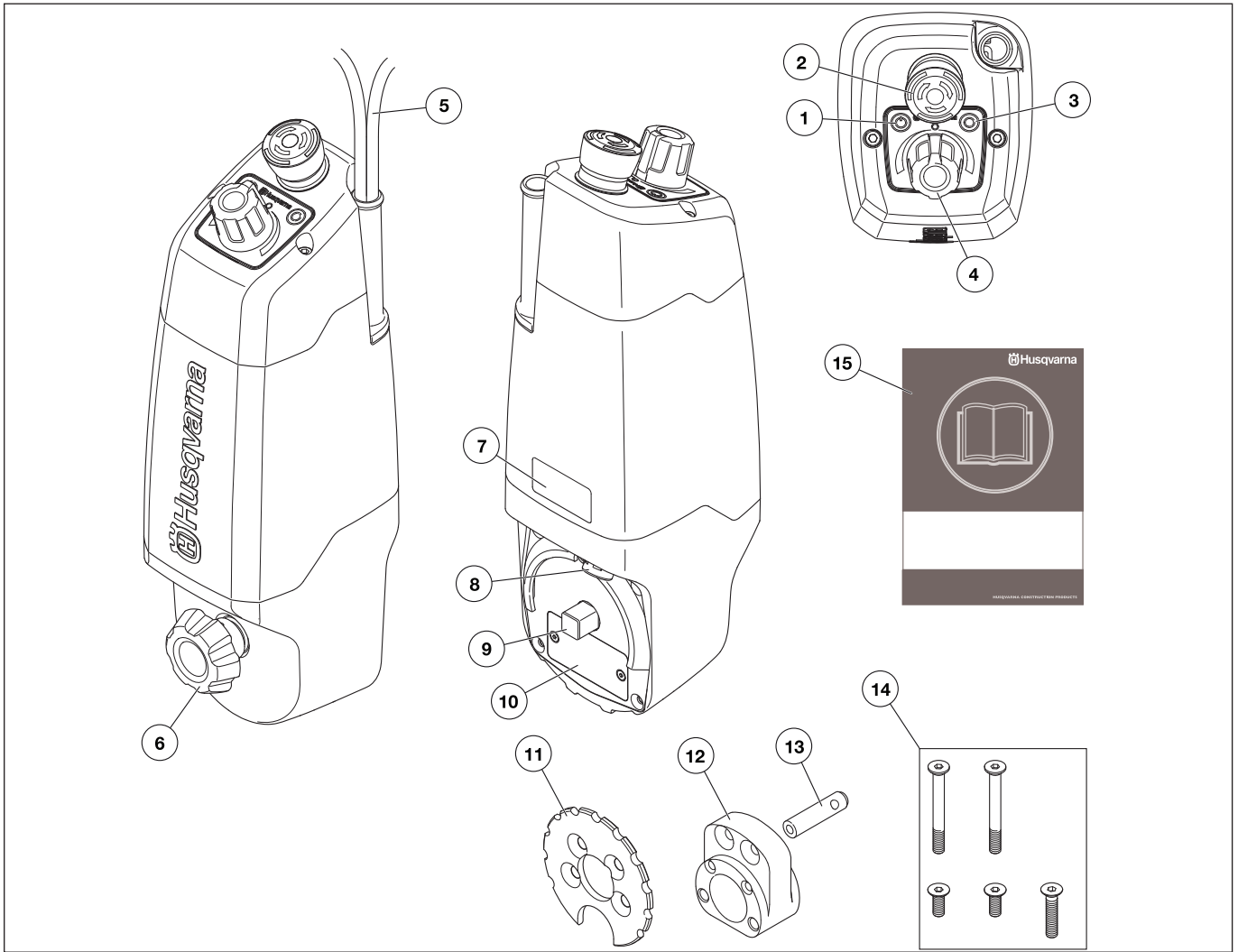
GORE-TEX® -materjalist klapp

GORE-TEX® -materjalist klapp kaitseb elektroonilisi osi kondenseeruva vee ja niiskuse eest.

Lihtne kokkupanek

Hõlpus ühendada statiivi käigukastiga vaheosa ja kiirkinnituseadise abil. Ettenihkeseadist saab paigaldada ükskõik kummale aluse poolele.

ESITLUS



Mis on mis seadme küljes?

- | | |
|--|--|
| 1 Toitenupp (ON/OFF) | 8 GORE-TEX® -materjalist klapp |
| 2 Hädaseiskamisnupp | 9 Ühendusvõll |
| 3 LED-märgutuli (ON/OFF) | 10 Korpused |
| 4 Potentsiomeeter | 11 Kiirkinnitus |
| 5 Kaheks hargnev toitejuhe (sisendtoitejuhe ning puurmasina toitejuhe) | 12 Vaheosa |
| 6 Kinnitusnupp | 13 Tihvt, vaheosa (kasutamiseks mudeliga DS 450) |
| 7 Hoiatustähis | 14 Kruvid |
| | 15 Käsitsemisõpetus |

SEADME OHUTUSVARUSTUS

Üldised näpunäited



ETTEVAATUST! Ära kunagi kasuta seadet, mille ohutusvarustus on puudulik. Vajadusel lasta seadme hooldustöökojas parandada.

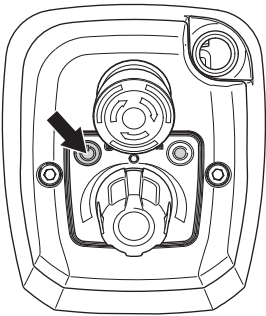
Käesolevas käsitletakse seadme ohutusvarustust, selle toimimist, kontrollimist ning põhihooldust, mis tagab ohutu töö.

Toitenupp (ON/OFF)

Toitenuppu kasutada ettenihkeseadise käivitamiseks ja seiskamiseks.

Toitenupu (ON/OFF) kontrollimine

- Vajutage toitenupule. Süttib LED-märgutuli, mis näitab, et ettenihkeseadis töötab.



- Ettenihkeseadise väljalülitamiseks vajutage toitenupule.

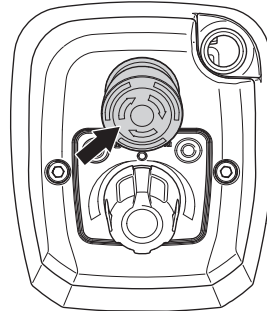
Defektiga toitenupp tuleb volitatud remonditöökojas välja vahetada.

Hädaseiskamisnupp

Hädaseiskamisnuppu kasutatakse ettenihkeseadise ja puurmasina kiireks väljalülitamiseks.

Hädaseiskamisnupu kontrollimine

- Kinnitage puurmasin ja ettenihkeseadis statiivile. Vaadake juhiseid peatükist "Monteerimine ja reguleerimine".
- Ühendage puurmasin ettenihkeseadisega.
- Käivitage ettenihkeseadis ja puurmasin. Vaadake juhiseid peatükist „Kasutamine“.
- Vajutage hädaseiskamisnupule ning veenduge, et ettenihkeseadis ja puurmasin on peatunud.



- Vabastage hädaseiskamisnupp, keerates seda päripäeva.

KOKKUPANEK JA REGULEERIMINE

Koostamine

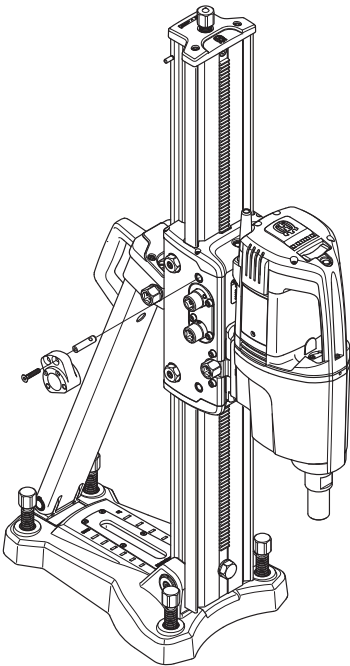


ETTEVAATUST! Pärast seadme väljalülitamist tuleb toitejuhe pistikupesast eemaldada.

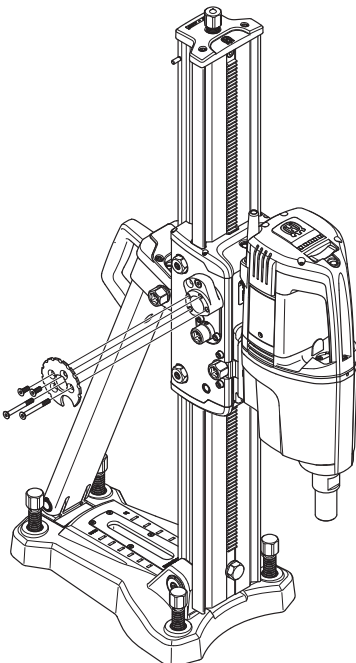


ETTEVAATUST! Eemaldage väntvõll käigukasti küljest, kui juurdevooluseade on paigaldatud statiivile. Hooleetus võib põhjustada raskeid kehavigastusi.

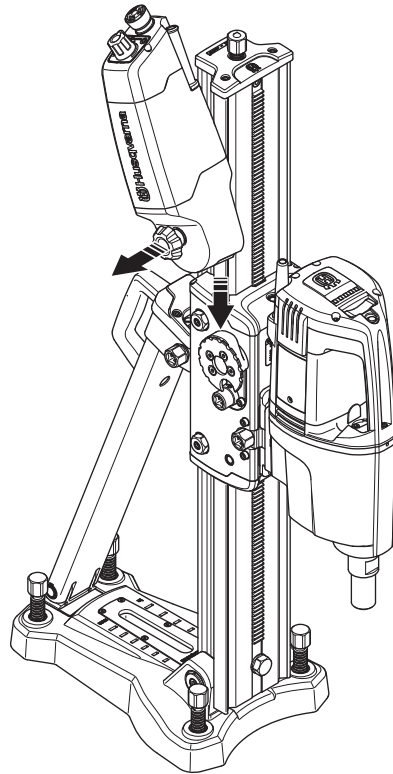
- Lukustage kelgu lukustusosa. Kasutatava statiivi kohta vaadake juhiseid selle kasutusjuhendist.
- Ettenihkeseadist saab paigaldada ükskõik kummale aluse poolele.
- Paigaldage vaheosa.



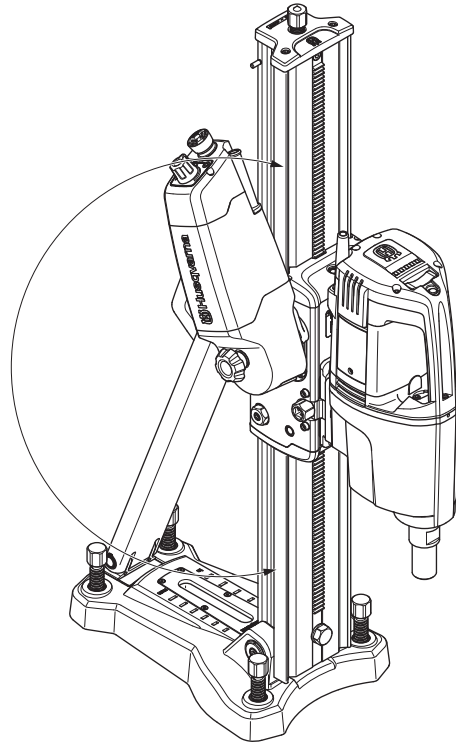
- Paigaldage kiirkinnitusseadis.



- Tõmmake ühendusnupp välja ning seadke ettenihkeseadis kiirkinnitusseadise kohale.



- Vabastage nupp ning keerake seda, kuni ettenihkeseadis on õiges asendis. Võib ka kinnitada käigukasti teisele küljele vända, nii et seadist saab üles-alla liigutada, kuni leitakse õige asend.
- Ettenihkeseadist saab paigaldada mis tahes nurga all.



- Ühendage puurmasin ettenihkeseadisega ning ühendage sisendtoitejuhe pistikupesasse.

KÄITAMINE

Kaitsevahendid

Üldised näpunäited

- Ära kasuta kunagi seadet olukordades, kus sa ei saa kutsuda abi õnnetuse korral.

Isiklik ohutusvarustus

Seadmega töötamisel tuleb kasutada ettenähtud isiklikku kaitsevarustust. Isiklik kaitsevarustus ei välista õnnetusi, kuid vähendab vigastuse astet. Palu seadme müüjalt abi sobiva varustuse valimisel.



ETTEVAATUST! Lõikurite, lihvimismasinade, puuride ning muude materjalide lihvimise ja vormimise seadmete kasutamisel võib tekkida tolmu või gaase, mis sisaldavad kahjulikke keemilisi aineid. Kontrollige töödeldava materjali olemust ja kandke sobivat hingamiskaitset.

Pikaajaline müra võib tekitada püsiva kuulmiskahjustuse. Sellepärast tuleb alati kanda heakskiidetud kõrvaklappe. Kui kasutate kuulmiskaitset (kõrvaklappe), ole tähelepanelik helide, hõigete ja hoiatussignaalide suhtes. Mootori seiskumisel võta kohe kõrvaklapid ära.

Kasuta alati:

- Heakskiidetud kaitsekiivrit
- Kõrvaklapid
- Heakskiidetud silmakaitseid. Visiiri kasutamisel tuleb lisaks kasutada kooskõlastatud kaitseprille. Kooskõlastatud kaitseprillide all mõeldakse selliseid prille, mis vastavad standardile ANSI Z87.1 USA-s või EN 166 Euroopa Liidu riikides. Visiir peab vastama standardile EN 1731.
- Hingamiskaitse
- Tugevad kindad, millega on kerge esemeid haarata.
- Hästiistuv vastupidav rõivastus, mis on mugav ja avar.
- Teraskaitsega mittelibisevad kaitsesaapad.

Muud kaitsevahendid



ETTEVAATUST! Seadmega töötamisel võib lennata sädemeid, mis võivad põhjustada tulekahju. Hoidke alati tulekustutusvahendid käepärast.

- Tulekustuti
- Kanna hoolt, et esmaabivarustus oleks alati käepärast.

Üldised ohutuseeskirjad

Selles osas kirjeldatakse põhilisi ohutusjuhiseid seadme kasutamisel. See teave ei saa kunagi asendada professionaalseid oskusi ega kogemusi.

- Loe käsitlemisõpetus põhjalikult läbi, et kõik eeskirjad oleksid täiesti arusaadavad, enne kui seadet kasutama hakkad.
- Seda seadet kasutatakse koos teiste toodetega. Enne seadme kasutamist lugege hoolikalt läbi nende toodetega kaasas olevad kasutusjuhendid ning veenduge, et olete kõigest aru saanud.
- Ärge unustage, et seadme kasutaja vastutab selle eest, et inimeste või nende varaga ei juhtuks õnnetust.
- Seade tuleb puhas hoida. Sildid ja kleebised peavad olema täielikult loetavad.

Toimige alati arukalt.

Kõiki olukordi, mis võivad seadme käitamisel ette tulla, ei ole võimalik kirjeldada. Olge alati ettevaatlik ja lähtuge tervest mõistusest. Kui satute ebatavalisena tunduvasse olukorda, lõpetage töö ning otsige asjatundlikku abi. Pöörduge edasimüüja, hoolduskeskuse või kogenud kasutaja poole. Ärge üritage teha midagi, milles te ei ole kindel!



ETTEVAATUST! Vääräl või hooletul kasutamisel võib seade olla ohtlik, põhjustada raskeid vigastusi või kasutaja ja teiste inimeste surma.

Ärge lubage seadet kasutada või hooldada väljaõppeta inimesi või lapsi.

Ära luba kellelgi seadet kasutada enne, kui oled kindel, et ta on kasutamiseõpetuse sisust aru saanud.

Ärge töötage seadmega, kui te olete väsinud, ravimite või alkoholi mõju all, ms võivad mõjutada teie otsustamisvõimet, nägemist ja keha valitsemist.



ETTEVAATUST! Kooskõlastuseta muudatused ja mitteoriginaalosad võivad põhjustada ohtlikke kahjustusi nii kasutajale endale kui juuresviibijatele. Seadme algset konstruktsiooni ei tohi muuta ilma tootja loata.

Ärge ehitage seadet ringi, nii et see enam ei vasta tehase originaalmudelile ega võtke ka kasutada sellist seadet, millest võib arvata, et keegi on selle ümber ehitanud.

Ära kasuta vigastatud seadet. Kontrolli ja hoolda seadet korrapäraselt, nagu käsitlemisõpetuses nõutud. Teatud hooldust tohib teha ainult vastava väljaõppe saanud spetsialist. Juhised on toodud alajaotuses Hooldus.

Kasuta alati originaalosi.

KÄITAMINE

Tööplatsi ohutus

- Kontrollige ümbrust ja veenduge, et miski ei saa häirida teie kontrolli seadme üle.
- Hoidu seadme kasutamisest halva ilmaga. Ära tööta paksu udu, kõva vihma, tuule või pakase korral. Külma ilmaga töötamine on väga väsitav ja sellega kaasneb muid ohte, nagu libe maapind.
- Ärge kunagi alustage tööd enne, kui tööala pole vaba ja jalgealune kindel.
- älgige, et teie töökoht oleks hästi valgustatud, et tagada turvalised töötingimused.
- Veenduge, et tööpiirkonnas ega töödeldavas materjalis ei kulge torusid ega elektrijuhtmeid.

Põhiline löikamistehnika

Potentsiomeetri töö

- Seadme ette- ja tagasinihe toimub piki kolonni potentsiomeetri keeramisel ühes või teises suunas.
- Kui potentsiomeeter ei ole seadise sisselülitamise hetkel nullasendis, siis etteanne ei käivitu enne, kui nupp on nullasendi läbinud.
- Potentsiomeetrit pöörates saate seada koormust. Seda saab reguleerida vahemikus 1–20 A 230 V toitepingega mudelil ning vahemikus 1–30 A 110 V toitepingega mudelil.

Kaitsemehhanismid ja isereguleerumine

Kui toimub kõrvalekalle tavapärasest tööst, hakkab LED-märgutuli vilkuma, tõmmates endale seadme kasutaja tähelepanu. Seda võib juhtuda näiteks siis, kui mootori temperatuur on liiga kõrge, tekib ülekoormus või puurmasin on töödeldava materjali läbinud ning seade lõpetab ettenihke.

- Kui puurmasina võimsus on liiga kõrge, läheb seadis reguleerimisrežiimile. Sellel režiimil lõpetab seade ettenihke ning võib enne selle jätkamist pisut taanduda.
- Ettenihkeseadis loeb väärtusi Elgardi™ mootorkaitseüsteemist (Husqvarna puurmasinad). Selle mootorkaitseüsteemiga varustatud seadmetega töötades optimeerib ettenihkeseadis töötingimusi olenevalt kasutatavast puurmasinast, vältides selle ülekoormust.

Kui Elgard™ välja lülitub, loeb seadis sealt väärtuse. See uus väärtus vastab potentsiomeetril 100%, mis tähendab, et kasutaja saab töötada ilma mootorit üle koormamata. Uus maksimumväärtus jääb kasutusele ettenihkeseadise väljalülitamiseni. Seejärel läheb potentsiomeeter uuesti tavatöörežiimile.

- Kui seadise toitemootori võimsus on liiga kõrge ning mootorit ähvardab ülekoormus, alandatakse potentsiomeetril valitud väärtust 1 A sammuga, kuni saavutatakse piirväärtus. Seejärel lülitub seadis välja. Seda võib juhtuda näiteks siis, kui statiiv on halvasti reguleeritud või puuritakse puurmasinaga, mis on suurem, kui need, mida soovitatakse seadisega kasutada.
- Kui puur on läbistanud betooni, siis võimsus langeb. Kui võimsus on teatud aja vältel pidevalt allpool teatud väärtust, lõpetab seadis automaatselt ettenihke ning lülitab puurmasina välja.

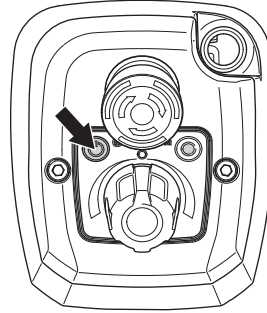
Käivitamine ja seiskamine

Enne käivitamist

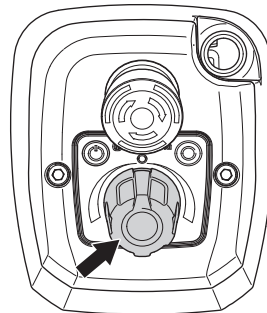
- Veenduge, et seade on õigesti kokku pandud ja sellel ei ole kahjustusi.
- Veenduge, et potentsiomeeter on nullasendis.

Käivitamine

- Vajutage toitenupule. Süttib LED-märgutuli, mis näitab, et ettenihkeseadis töötab.



- Käivitage puurmasin. Järgige kasutatava puurmasina kasutusjuhendis toodud juhiseid.
- Ettenihke käivitamiseks keerake potentsiomeeter soovitud asendisse.



- Kui puurmasinal on ülekoormuse märgutuli, saab seda kasutada visuaalse abivahendina õige ettenihkekiiruse määramiseks.
- Töötingimuste optimeerimiseks laske seadmel pärast õige ettenihkekiiruse leidmist omal rütmis töötada.

Seiskamine

- Ettenihkeseadise väljalülitamiseks vajutage toitenupule.

Transport ja hoiustamine

- Vedamiseks kinnitage seadme osad alati kindlalt, et vältida vedamise käigus võimalikke kahjustusi ja õnnetusi.
- Hoidke seadet suletud ruumis, lastele ning kõrvalistele isikutele kättesaamatus kohas.

Hooldus



ETTEVAATUST! Seadme kasutaja võib teha ainult selliseid hooldamis- ja korrastustöid, mida on kirjeldatud käesolevas kasutusjuhendis. Keerukamate tööde tegemiseks tuleb pöörduda volitatud töökoja poole.

Kanna isiklikku ohutusvarustust. Juhised on toodud alajaotuses Isiklik ohutusvarustus.

Kui seadet ei hooldata õigesti ja korrapäraselt ja seadet ei paranda asjatundja, võib seadme tööiga lüheneda ja tekkida oht õnnetuste tekkeks. Lisateabe saamiseks võta ühendust lähima hooldustöökojaga.

Üldised näpunäited

- Kontrollige regulaarselt seame kaitsemehhanisme. *Vaadake juhiseid peatükist „Seadme ohutusvarustus“.

Puhastamine

- Puhasta seade väljastpoolt. Puhastage lapi või harjaga.
- Ära kasuta masina puhastamiseks survepesu.

TEHNILISED ANDMED

Tehnilised andmed

Nimipinge, V	230 (50/60 Hz)
	110 (50/60 Hz)
Nimivõimsus, W	175
Nimivool, A	
230 V	1
110 V	2
Kaal, kg/naela	3,7/8.2
Puuritera max läbimõõt, mm/tolli	450/18
Ettenihkekiirus – max, m/min	3,2
Automaatettenihke võimsus – reguleeritav, A	
230 V	1–20
110 V	1–30
Müratase	
Mürarõhutase kasutaja kõrva juures, dB (A)	78

Helirõhutase standardi EN 12348 järgi. Helirõhutase kohta toodud andmete statistiline dispersioon (standardhälve) on 1,0 dB (A).

EÜ kinnitus vastavusest

(Kehtib vaid Euroopas)


Husqvarna AB, SE-561 82 Huskvarna, Rootsi, tel +46 36 146 500, kinnitab käesolevaga, et automaatreguleerimis- ja puurimiseadis puuristatiivi **Husqvarna AD 10** jaoks seerianumbritega alates 2010. aastast (aastaarv on selgelt näidatud andmesildil koos sellele järgneva seerianumbriga) vastavad nõuetele, mis on toodud NÕUKOGU DIREKTIIVIS:

- 2006/42/EÜ (17. mai 2006. a) „mehhanismide kohta“
- elektromagnetilise ühilduvuse direktiiv 15. detsember 2004, **2004/108/EMÜ**.
- 12. detsember 2006 "elektriseadmete kohta" **2006/95/EÜ**.

Järgitud on alljärgnevaid standardeid:

EN ISO 12100:2003, EN 61000-3-2:2006, EN 61000-3-3/A1/A2:2006, EN 61000-6-2:2005, EN 61000-6-4:2007, EN 12348/A1:2009.

Gothenburg 28. aprill 2010. aasta



Henric Andersson

Asedirektor, ketaslõikurite ja ehituskaupade sektori juhataja

(Husqvarna AB volitatud esindaja ja tehnilise dokumentatsiooni eest vastutaja.)

SIMBOLU NOZĪME

Simboli uz mašīnas:

BRĪDINĀJUMS! Nepareizi vai pavirši lietota mašīna var būt bīstams darbarīks, kas var lietotājam vai citiem izraisīt nopietnas traumas vai nāves gadījumus.

Lūdzu izlasiet šo lietošanas pamācību uzmanīgi un pārliecinaties, ka pirms mašīnas lietošanas esat visu sapratis.

Lietojiet individuālo drošības aprīkojumu. Skatīt norādījumus zem rubrikas Individuālais drošības aprīkojums.

Šis ražojums atbilst spēkā esošajām CE direktīvām.

BRĪDINĀJUMS! Augstsprieguma strāva

Vides marķējums. Uz izstrādājuma vai tā iesaiņojuma esošie simboli norāda, ka ar šo izstrādājumu nevar rīkoties kā ar mājturības atkritumiem. Tas ir jānodod atbilstošā pārstrādes punktā elektriskā un elektroniskā aprīkojuma pārstrādei.

Nodrošinot pareizu šā izstrādājuma apstrādi, Jūs varat palīdzēt neitralizēt potenciālo negatīvo ietekmi uz dabu un cilvēkiem, ko pretējā gadījumā var izraisīt nepareiza atkritumu apsaimniekošana.

Lai iegūtu plašāku informāciju par šī izstrādājuma pārstrādi, sazinieties ar savas pilsētas pašvaldību, mājturības atkritumu dienestu vai veikalu, kur iegādājāties šo izstrādājumu.

Pārējie uz mašīnas norādītie simboli/norādes atbilst noteiktu valstu sertifikācijas prasībām.



Brīdinājuma līmeņu skaidrojums

Brīdinājumus iedala trijos līmeņos.

BRĪDINĀJUMS!



BRĪDINĀJUMS! Lieto tad, ja, neievērojot rokasgrāmatas instrukcijas, operatoram draud nopietna savainojuma vai nāves risks vai iespējams kaitējums apkārtējai videi.

UZMANĪBU!



UZMANĪBU! Lieto tad, ja, neievērojot rokasgrāmatas instrukcijas, operatoram draud savainojuma risks vai iespējams kaitējums apkārtējai videi.

IEVĒROT!

IEVĒROT! Lieto tad, ja, neievērojot rokasgrāmatas instrukcijas, rodas bojājuma risks materiāliem vai iekārtām.

SATURS

Saturs

SIMBOLU NOZĪME

Simboli uz mašīnas: 12

Brīdinājuma līmeņu skaidrojums 12

SATURS

Saturs 13

PREZENTĀCIJA

Godājamais klient! 14

Īpašības 14

PREZENTĀCIJA

Kas ir kas šajā mehānismā? 15

MEHĀNISMA DROŠĪBAS IEKĀRTAS

Vispārēji 16

MONTĀŽA UN UZSTĀDĪŠANA

IEDARBINĀŠANA

Aizsargaprīkojums 18

Vispārējas drošības instrukcijas 18

Transports un uzglabāšana 19

APKOPE

Apkope 20

TEHNISKIE DATI

Tehniskie dati 21

Garantija par atbilstību EK standartiem 21

Godājamais klient!

Paldies, ka izvēlējāties firmas Husqvarna produktu!

Mēs ceram, ka Jūs būsiat apmierināts ar iegādāto mašīnu un tā Jums izcili kalpos daudzus gadus. Jebkura mūsu izstrādājuma pirkums sniedz jums piekļuvi profesionālai palīdzībai remontdarbos un apkalpē. Ja mazumtirgotājs, no kā iegādājāties savu iekārtu, nav mūsu pilnvarotais tirdzniecības pārstāvis, vaicājiet viņam tuvākās apkopes darbnīcas adresi.

Šī lietošanas pamācība ir svarīgs dokuments. Raugiet, lai tā jums vienmēr būtu pa rokai jūsu darba vietā. Ievērojot tās saturu (lietošana, serviss, apkope utt.), Jūs būtiski pagarināsiet mašīnas mūžu un tās otrreizējo vērtību. Ja jūs pārdosiet to, nododiet lietošanas pamācību jaunajam īpašniekam.

Vairāk nekā 300 inovācijas gadu

Husqvarna AB ir Zviedrijas uzņēmums, kura pamatā ir tradīcijas, kas tika aizsāktas 1689.gadā, kad Zviedrijas karalis Kārlis XI lika uzbūvēt rūpnīcu muskešu ražošanai. Tajā laikā tika ielikti inženierprasmju pamati, kam sekoja pasaules vadošo produktu attīstīšana tādās jomās, kā medību ieroču, velosipēdu, motociklu, sadzīves tehnikas, šujmašīnu un āra apstākļiem paredzētu izstrādājumu ražošana.

Husqvarna ir pasaules līderis āra apstākļos paredzētiem jaudas ražojumiem, kas domāti mežsaimniecībai, parku uzturēšanai, zāliena un dārza kopšanai, kā arī griezējmašīnām un dimanta instrumentiem, ko izmanto būvniecības un akmens apstrādes nozarēs.

Lietotāja atbildība

Īpašnieks/darba devējs uzņemas atbildību par to, lai operators būtu pietiekami zinošs par drošu mehānisma lietošanu. Vadītājiem un operatoriem ir pienākums izlasīt un izprast Operatora rokasgrāmatu. Tiem ir jābūt informētiem par:

- Mehānisma drošības instrukcijām.
- Mašīnas lietošanu un izmantošanas ierobežojumiem.
- Kā lietot un apkalpot mehānismu.

Valsts tiesību akti var regulēt šīs mašīnas lietošanu. Pirms sākat lietot mašīnu, noskaidrojiet, kādi tiesību akti tiek piemēroti tajā vietā, kur jūs strādājat.

Ražotāja nodrošība

Šajā lietošanas pamācībā sniegtā informācija attiecas uz to datumu, kad šī pamācība tika iespiesta tipogrāfijā.

Husqvarna AB pastāvīgi strādā, lai pilveidotu savus izstrādājumus un tāpēc saglabā tiesības izdarīt izmaiņas, piem., izstrādājumu formā un izskatā bez iepriekšēja paziņojuma.

Īpašības

Husqvarna produkti atšķiras no pārējiem ražojumiem ar savu veikspēju augstā līmenī, drošumu, inovatīvu tehnoloģiju, moderniem tehniskiem risinājumiem un apkārtējās vides saudzēšanu.

Zemāk ir aprakstītas dažas no jūsu produkta unikālajām īpašībām.

Urbja motora automātiskā detektēšana

Šī funkcija nosaka, kurš no Husqvarnas pievienotajiem urbju motoriem vislabāk paveiks darba izpildi, atkarībā no tā, kādu urbja motoru izmanto, to nepārslogojot.

Ērta un ātra automātiskā padeve

Tikai ar vienu rokturi var viegli noregulēt padeves virzienu, ātrumu un motora jaudu.

Maks. padeves ātrums gan uz leju, gan uz augšu ir 3,2 m/min (žiroskopa balsts).

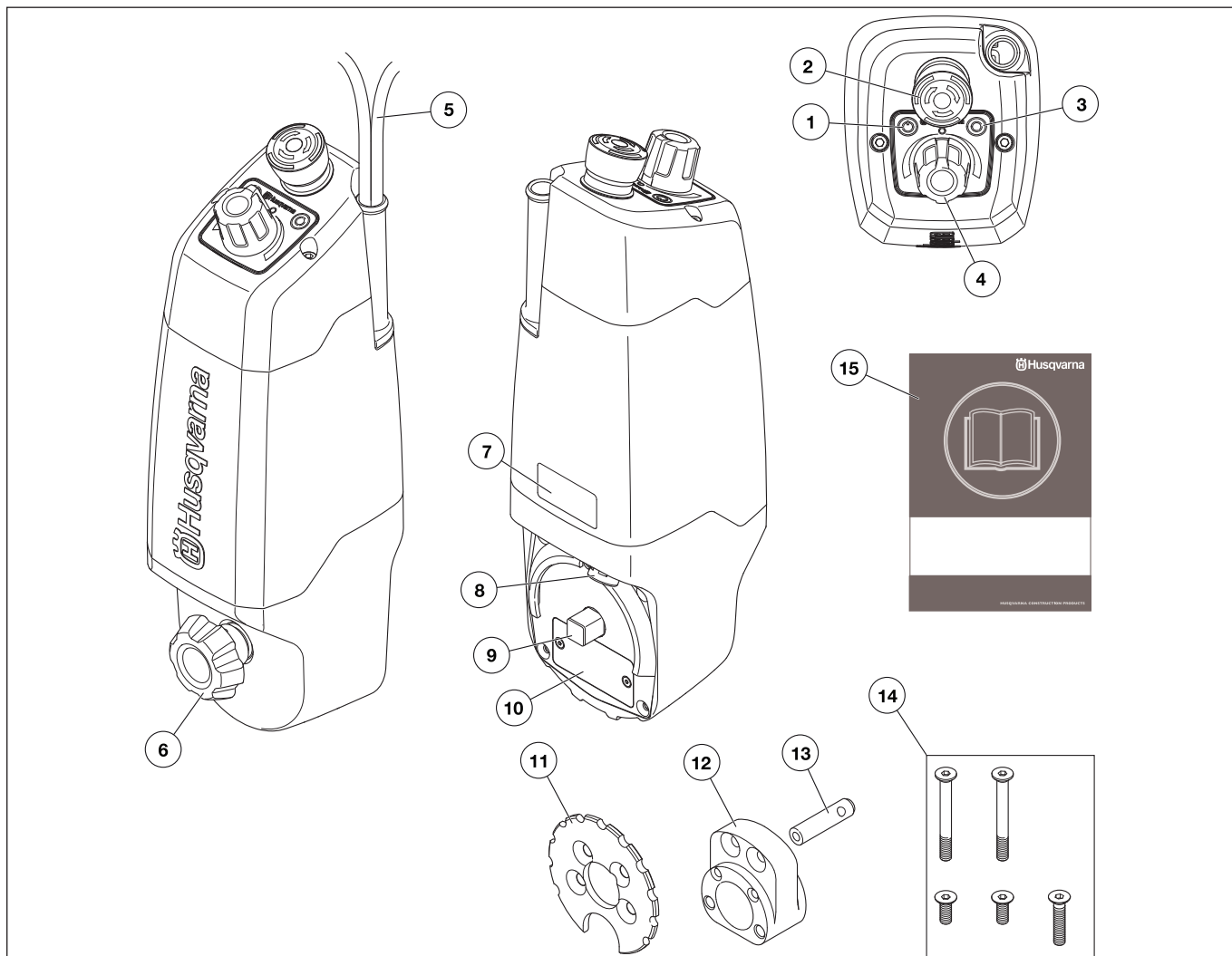
GORE-TEX® vārsts

GORE-TEX® vārsts aizsargā elektriskos komponentus pret kondensācijas veidošanos un mitrumu.

Ērta montāža

Ērti uzmontēt balstu pārnēsmašīnai, izmantojot starpliku un ātro uzmontēšanu. Padeves vienību var uzstādīt abās statīva pusēs.

PREZENTĀCIJA



Kas ir kas šajā mehānismā?

- | | |
|--|--|
| 1 Jaudas poga (ON/OFF) (ieslēgt/izslēgt) | 8 GORE-TEX® vārsts |
| 2 Procesa apturēšana ārkārtas gadījumos | 9 Vārpstas montāža |
| 3 Gaismas diodes (ON/OFF) (ieslēgt/izslēgt) | 10 Mehānisma plāksne |
| 4 Potenciometrs | 11 Ātrā montāža |
| 5 Y-veida jaudas padeves kabelis (ienākošais jaudas padeves kabelis un jaudas padeves kabelis urbja motoram) | 12 Starplika |
| 6 Rokturis, montāža | 13 Tapa, starplika (lietošanai kopā ar 450 DS) |
| 7 Bridinājuma uzlīme | 14 Skrūves |
| | 15 Lietošanas pamācība |

MEHĀNISMA DROŠĪBAS IEKĀRTAS

Vispārēji



BRĪDINĀJUMS! Nekad nelietojiet mašīnu ar bojātām drošības detaļām. Ja jūsu mašīna neatbilst kontroles prasībām, nododiet to labošanai servisa darbnīcā.

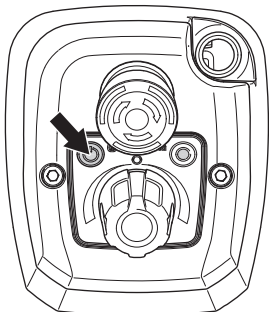
Šajā nodaļā tiek paskaidrota mašīnas drošības detaļu nozīme, to funkcijas un kā tiek veikta to kontrole un apkope, lai garantētu drošības aprīkojuma nevainojamu darbību.

Jaudas poga (ON/OFF) (ieslēgt/izslēgt)

Barošanas slēdža pogu izmanto, lai iedarbinātu un apstādinātu padeves vienību.

Jaudas pogas pārbaude (ON/OFF) (ieslēgt/izslēgt)

- Nospiediet jaudas pogu. Gaismas diodes iedegas, tādējādi norādot, ka padeves vienība darbojas.



- Lai apstādinātu padeves vienību, nospiediet barošanas slēdža pogu.

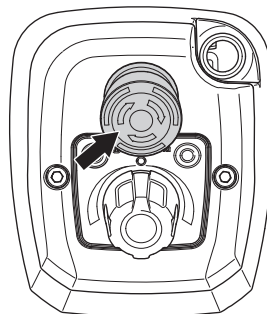
Bojāta jaudas poga ir jānomaina atbilstošā apkopes darbnīcā.

Procesa apturēšana ārkārtas gadījumos

Procesa apturēšanas ierīci ārkārtas gadījumiem izmanto, kad nepieciešams ātri izslēgt padeves vienību un urbja motoru.

Procesa apturēšanas ārkārtas gadījumos testēšana

- Uzmontējiet urbja motoru un padeves vienību uz balsta. Lasiet instrukciju sadaļā "Montāža un noregulēšana".
- Pievienojiet urbja motoru padeves vienībai.
- Iedarbiniet padeves vienību un urbja motoru. Lasiet instrukciju sadaļā "Darbība".
- Nospiediet procesa apturēšanas ārkārtas gadījumiem pogu, un pārbaudiet, vai padeves vienība un urbja motors ir apstājies.



- Atvienojiet procesa apturēšanas ārkārtas gadījumiem pogu (pagrieziet pulksteņrādītāja virzienā).

MONTĀŽA UN UZSTĀDĪŠANA

Montāža

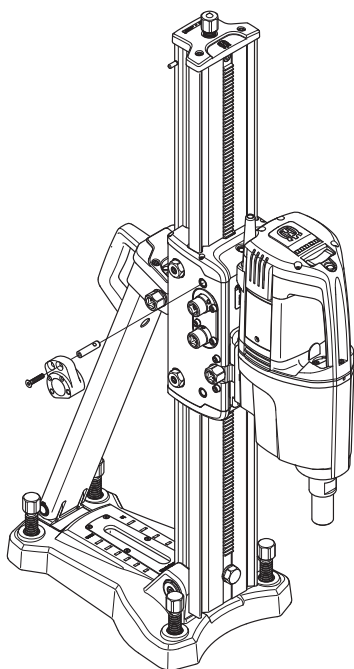


BRĪDINĀJUMS! Mašīna ir jāizslēdz ar jaudas padeves kabeli, kas atvienots no kontaktligzdas.

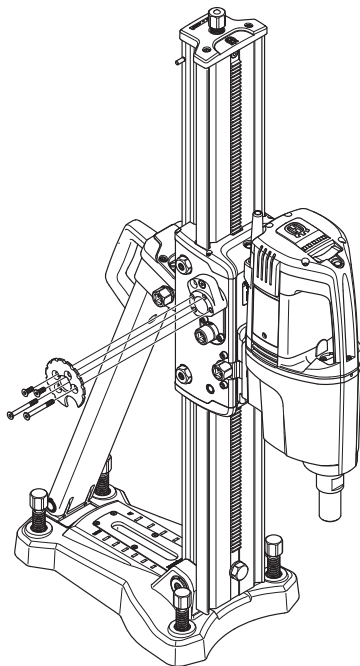


UZMANĪBU! Kad padeves vienība ir uzmontēta uz balsta, noņemiet kļoķi no pārnesumkārbas kartera. Bezrūpība var izraisīt smagus miesas bojājumus.

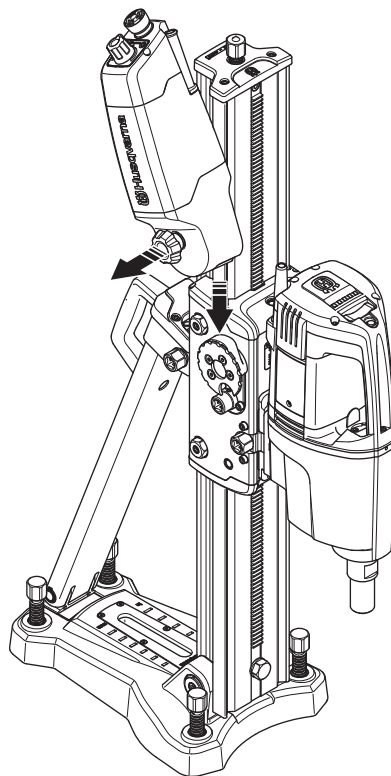
- Piestipriniet padeves korpusa blokatoru. Balsta instrukciju skatiet lietotāja rokasgrāmatā.
- Padeves vienību var uzstādīt abās statīva pusēs.
- Uzmontējiet starpliku.



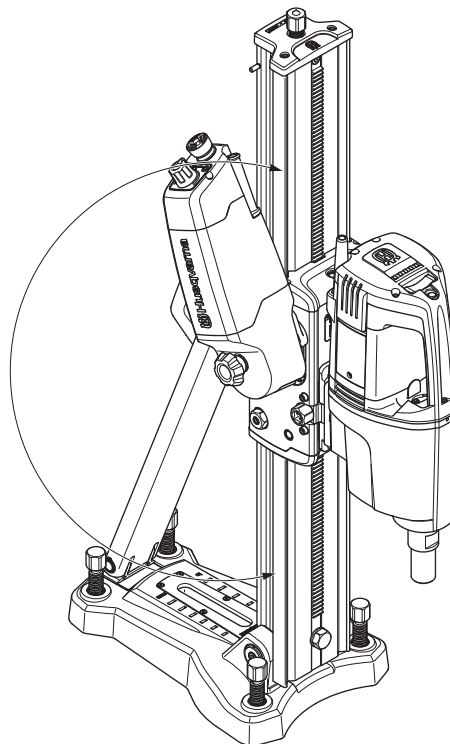
- Uzstādiet ātro montāžu.



- Lai montētu, izvelciet rokturi un ar ātro montāžu virziet padeves vienību.



- Atlaidiet rokturi un pagrieziet to, līdz padeves vienība ir pareizā stāvoklī. Kļoķi var pārmaiņus pievienot no otras pārnesumkārbas kartera puses tā, lai šo vienību varētu pārvietot uz augšu un uz leju, līdz tiek iegūta pareizā pozīcija.
- Padeves vienību var uzstādīt jebkurā leņķī.



- Savienojiet urbja motoru ar padeves vienību un ienākošo jaudas padeves kabeli ar kontaktligzdu.

IEDARBINĀŠANA

Aizsargaprīkojums

Vispārēji

- Nekad nelietojiet mašīnu, ja nav iespējams pasaukt palīdzību nelaiemes gadījumā.

Individuālais drošības aprīkojums

Jebkuros mašīnas lietošanas gadījumos ir jālieto valsts iestāžu atzīts individuālais aizsargaprīkojums. Individuālais aizsargaprīkojums nesamazina traumu risku, bet tikai samazina ievainojuma bīstamības pakāpi nelaiemes gadījumā. Lūdziet pārdevēja palīdzību, izvēloties nepieciešamo aprīkojumu.



BRĪDINĀJUMS! Tādu izstrādājumu, kas apstrādā vai piešķir materiālam formu – piemēram, griezēju, slīpripu, urbju – lietošana var radīt putekļus un tvaikus, kuros var būt bīstamas ķīmikālijas. Pārbaudiet materiālu, ko plānojat apstrādāt, un lietojiet atbilstošu elpošanas aizsargmasku.

Ilgstoša uzturēšanās troksnī var radīt nopietnas dzirdes traumas. Tapēc vienmēr lietojiet dzirdes aizsargaustiņas. Lietojot dzirdes aizsargaustiņas, esiet vienmēr uzmanīgs, lai dzirdētu brīdinājumu signālus vai saucienus. Dzirdes aizsargaustiņas noņemiet uzreiz, kad motors apstādināts.

Vienmēr lietojiet:

- Atzītu aizsargķiveri
- Aizsargaustiņas
- Apstiprinātu acu aizsargaprīkojumu. Atzītas aizsargbrilles jālieto arī tad, ja tiek izmantots vizieris. Atzītas aizsargbrilles ir tādas, kas atbilst ASV standarta ANSI Z87.1 vai ES valstu standarta EN 166 prasībām. Vizierim ir jāatbilst standarta EN 1731 prasībām.
- Elpošanas aizsargmaska
- Izturīgi cimdi.
- Pieguļošs un ērts apģērbs, kas nodrošina pilnīgu kustību brīvību.
- Zābaki ar tērauda purngalu un neslīdošu zoli.

Vēl viens aizsargaprīkojums



UZMANĪBU! Kad strādājat ar mehānismu, var parādīties dzirksteles, kas var izraisīt ugunsgrēku. Vienmēr glabājiet ugunsdzēsšanas aprīkojumu viegli pieejamā vietā.

- Ugunsdzēsamais aparāts
- Pirmās medicīniskās palīdzības aptieciņai ir vienmēr jābūt pa rokai.

Vispārējas drošības instrukcijas

Šajā nodaļā ir aprakstīti pamata drošības norādījumi ierīces izmantošanai. Šī informācija nekad neaizstāj profesionālas iemaņas un pieredzi.

- Lūdzu izlasiet šo lietošanas pamācību uzmanīgi un pārliecinaties, ka pirms mašīnas lietošanas esat visu sapratis.
- Šo mašīnu lieto kopā ar citiem produktiem. Lūdzu, uzmanīgi izlasiet rokasgrāmatu par šiem produktiem un pārliecinieties, ka jūs saprotat instrukciju, pirms izmantojat tehnisko ierīci.
- Atcerieties, ka jūs, operators iesat tie, kas atbild par cilvēku vai viņu īpašuma pakļaušanu nelaiemes gadījumiem vai bīstamībai.
- Mehānismam ir jābūt tīram. Markām un uzlīmēm ir jābūt pilnībā salasāmām.

Rīkojieties saprātīgi

Nav iespējams aptvert visas situācijas, kādās varat nonākt. Vienmēr ievērojiet piesardzību un izmantojiet savu veselo saprātu. Ja nokļūstat situācijā, kur jūtaties apdraudēts, apstādiniet ierīces darbību un meklējiet ekspertu konsultāciju. Sazinieties ar tirdzniecības aģentu, tehniskās apkopes speciālistu vai pieredzējušu mehāniskās frēzes lietotāju. Nemēģiniet veikt nevienu darbību, par kuru nejutaties drošs!



BRĪDINĀJUMS! Nepareizi vai pavirši lietota mašīna var būt bīstams darbarīks, kas var lietotājam vai citiem izraisīt nopietnas traumas vai nāves gadījumus.

Nekad neatļaujiet bērniem rīkoties ar šo mašīnu, arī personām, kuras nav iepazīstinātas ar tās darbības un apkopes principiem.

Nekad neļaujiet citiem izmantot mašīnu, ja neesat pilnīgi pārliecināts, vai viņi sapratuši lietošanas pamācību.

Nekad neizmantojiet mašīnu, ja esat noguris, ja esat lietojis alkoholu vai noteiktus medicīnas preparātus, kas var ietekmēt redzi, novērtēšanas spēju un koordināciju.



BRĪDINĀJUMS! Neatļautas izmaiņas un/vai neatļauti piederumi var izraisīt nopietnas traumas vai pat vadītāja un citu personu nāvi. Nekādos apstākļos nedrīkst bez ražotāja atļaujas izmainīt šīs mašīnas sākuma konstrukciju.

Nekad nepārveidojiet šo mašīnu, ka tā vairs neatbilst oriģinālam un nelietojiet to, ja to ir pārveidojuši citi.

Nekad nelietojiet bojātu mašīnu. Ievērojiet šajā pamācībā norādītās apkopes, pārbaudes un servisa instrukcijas. Noteiktus labojumus un servisu var veikt tikai apmācīti speciālisti. Skatīt norādījumus zem rubrikas **Apkope**.

Lietojiet oriģinālās rezerves daļas.

Darba zonas drošība

- Sakārtojiet savu apkārtni, lai nodrošinātu, ka nekas nevar ietekmēt mehānisma vadīšanu.
- Nelietojiet zāģi sliktos laika apstākļos. Piemēram biežā miglā, stiprā lietus gāzē, stiprā vējā, lielā aukstumā utt. Darbs nelabvēlīgos laika apstākļos ir nogurdinošs un var radīt bīstamus apstākļus, kā piem. slidenas darba virsmas.
- Nekad neuzsāciet darbu, kamēr darba vieta nav brīva un jums nav stabils atbalsts kājām.
- Pārliecinieties, ka jūsu darba vieta pietiekoši labi apgaismota, kas nodrošina drošu darba vidi.
- Pārliecinieties, ka apstrādājamo detaļu vai priekšmetu, vai darba vietu nešķērso caurules vai elektriskie vadi.

Pamata darba tehnika

Potenciometra funkcija

- Ierīcei padod strāvu pa augšu un apakšu visā kolonnas garumā, pagriežot potenciometru vienā vai otrā virzienā.
- Ja potenciometrs neatrodas tā nulles stāvoklī, kad ierīce ir ieslēgta, padeve nesāksies, līdz rokturis nebūs pavisam garām nulles stāvoklim.
- Uzsādiēt slodzi, pagriežot potenciometru. 230V gadījumā to var noregulēt starp 1–20 un 110V gadījumā – starp 1–30.

Aizsardzības mehānismi un pašregulācija.

Ja notiek novirze normālas darbības laikā, gaismas diodes sāks mirgot biežāk, lai piesaistītu lietotāja uzmanību. Tas var atgadīties, ja, piemēram, motora temperatūra ir pārāk augsta, ja radusies pārslodze vai, ja urbja motors ir izgājis cauri apstrādājamajai detaļai vai priekšmetam un vienība pārtrauc padevi.

- Kad jauda urbja motoram ir pārāk liela, ierīce pāriet regulēšanas režīmā. Šajā režīmā ierīce pārtrauks padevi un, iespējams, var nedaudz dublēties, pirms tā turpina pārtraukt padevi.
- Padeves vienība var nolasīt vērtības no Elgard™ motora aizsarga (Husqvarnas urbju motori). Ja padeves vienību lieto kopā ar mašīnām, kas aprīkotas ar šo motoru aizsardzību, tā uzlabos darba izpildi, atkarībā no urbja motora, kādu izmanto, to nepārslogojot.

Ja Elgard™ atslēdzas, padeves vienība nolasīs vērtību. Šī jaunā vērtība atbildīs potenciometrā par 100%, kas nozīmē, ka lietotājs var turpināt darbu bez motora pārslogošanas. Jaunā maks. vērtība saglabāsies līdz brīdim, kamēr netiks izslēgta padeves vienība. Potenciometrs tad nonāks atpakaļ parastajā režīmā.

- Ja jauda ierīces padeves motoram ir pārāk augsta, un motors kuru katru brīdi var tikt pārslogots, izvēlēta vērtība potenciometrā tiks pakāpeniski samazināta no 1 A līdz tiks sasniegta robežvērtība. Tad ierīce izslēgsies pati. Tas var notikt, ja, piemēram, balsts nav atbilstoši uzstādīts vai urbšanas laikā tas ir lielāks par to, kas ir ieteicams ierīcei.
- Kad urbis ir izgājis cauri betonam, jauda samazinās. Ja jauda ir bijusi zem noteiktās vērtības noteiktā laika periodā, ierīce automātiski pārtrauks padevi un izslēgs urbja motoru.

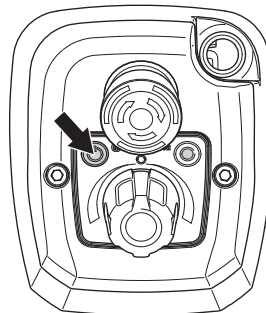
Iedarbināšana un apstādināšana

Pirms uzsākšanas

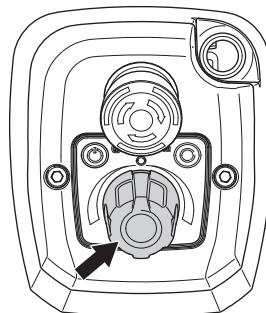
- Pārliecinieties, vai mašīna ir pareizi uzstādīta, un nav nekādu pazīmju, kas liecinātu par bojājumiem.
- Pārbaudiet, vai potenciometrs ir nulles stāvoklī.

Iedarbināšana

- Nospiediet jaudas pogu. Gaismas diodes iedegas, tādējādi norādot, ka padeves vienība darbojas.



- Iedarbiniet urbja motoru. Lietotāja rokasgrāmatā izlasiet instrukciju par urbja motora lietošanu.
- Lai uzsāktu padevi, pagrieziet potenciometru vēlamajā pozīcijā.



- Ja urbja motors ir aprīkots ar pārslodzes indikatoru, to var izmantot kā vizuālu palīgīdzekli, lai noteiktu pareizo padeves ātrumu.
- Lai optimizētu mehānisma izmantošanu, jums vajadzētu ļaut mašīnai pašai darboties kādu laiku, līdz tā uzņem pareizo padeves ātrumu.

Apstādināšana

- Lai apstādinātu padeves vienību, nospiediet barošanas slēdža pogu.

Transports un uzglabāšana

- Transportējot ierīci, nodrošināt to pret iespējamiem bojājumiem un nelaimes gadījumiem.
- Uzglabājiet aprīkojumu noslēgtā vietā, lai tas nav pieejams bērniem un citām nepiederošām personām.

Apkope



BRĪDINĀJUMS! Lietotājs drīkst veikt tikai tādus apkopes un servisa darbus, kas aprakstīti šajā lietošanas pamācībā. Plašāka mēroga iejaukšanās ir pieļaujama specializētā darbnīcā.

Lietojiet individuālo drošības aprīkojumu. Skatīt norādījumus zem rubrikas Individuālais drošības aprīkojums.

Mašīnas mūža garums var saīsināties un var pieaugt nelaimes gadījumu risks, ja pareizi netiek veikta mašīnas apkope un, ja servisu un/vai remontu neveic profesionāļi. Ja jums ir nepieciešama papildu informācija, sazinieties ar tuvāko servisa darbnīcu.

Vispārēji

- Regulāri pārbaudiet mehānisma drošības funkcijas. Skatiet instrukcijas sadaļā "Mehānisma drošības aprīkojums".

Tīrīšana

- Notīriet mašīnas virsmu. Tīriet ar lupatu vai tīrīšanas suku.
- Ierīces tīrīšanai neizmantojiet augstspiediena mazgāšanu.

TEHNISKIE DATI

Tehniskie dati

Spriegums, V	230 (50/60 Hz)
	110 (50/60 Hz)
Jauda, W	175
Nominālā strāva, A	
230 V	1
110 V	2
Svars, kg/lbs	3,7/8.2
Maks. urbja diametrs, mm/collas	450/18
Padeves ātrums - maks., m/min	3,2
Automātiskā padeves jauda - pielāgojama, A	
230 V	1-20
110 V	1-30
Trokšņa līmeņi	
Trokšņu līmenis pie operatora ausīm, dB (A)	78

Trokšņa spiediena līmenis atbilstoši EN 12348. Sniegtajos datos par trokšņa spiediena līmeni ir tipiska statistiskā izkliede 1.0 dB(A) (standartnovirze).

Garantija par atbilstību EK standartiem

(Attiecas vienīgi uz Eiropu)


Husqvarna AB, SE-561 82 Huskvarna, Zviedrija, tel.Nr.: +46-36-146500, ar šo apliecina, ka automātiskais regulators un urbja ierīce urbja mašīnas balstam **Husqvarna AD 10** no 2010. gada sērijas numuriem un uz priekšu (gads ir skaidri norādīts tekstā uz datu plāksnītes, pēc kuras seko sērijas numurs), atbilst PADOMES DIREKTĪVAS prasībām:

- 2006. gada 17. maijs, Direktīva 2006/42/EK, "par mašīnu tehniku"
- 2004. g. 15. decembris "par elektromagnētisko saderību" **2004/108/EEC**.
- 2006. gada 12. decembris "par elektroaprikojumu" **2006/95/EK**.

Izmantoti sekojoši standarti:

EN ISO 12100:2003, EN 61000-3-2:2006, EN 61000-3-3/A1/A2:2006, EN 61000-6-2:2005, EN 61000-6-4:2007, EN 12348/A1:2009.

Gothenburg 2010. gada 28. aprīlis



Henric Andersson

Viceprezidents, Celniecības iekārtu un griezējmašīnu tehnikas nodaļas vadītājs

(Pilnvarotais Husqvarna AB pārstāvis ir atbildīgs par tehnisko dokumentāciju.)

SUTARTINIAI ŽENKLAI

Simboliai ant įrengino:

PERSPĖJIMAS! Dėl neteisingo ar neapdairaus naudojimo mašina gali būti pavojingas įrenginys, ir naudotojas ar kiti asmenys gali rimtai ar net mirtinai susižeisti.

Prieš naudodami įrenginį, atidžiai perskaitykite naudojimosi instrukcijas ir įsitinkinkite, ar viską gerai supratote.

Naudokite asmenines saugumo priemones. Žr. nuorodas Asmeninės saugumo priemonės.

Šis gaminytis atitinka galiojančius Europos (CE) reikalavimus.

PERSPĖJIMAS! Didelė srovė

Aplinkosaugos žymėjimas. Simboliai, esantys ant produkto ir jo pakuotės, nurodo, kad šio produkto negalima laikyti komunalinėmis atliekomis. Jis turi būti atiduotas atitinkamai perdirbimo įmonei, kuri išmontuos elektros įrangą ir elektronikos komponentus.

Jei produktas bus išmestas tinkamai, tai padės išvengti neigiamos įtakos aplinkai ir žmonėms.

Dėl išsamesnės informacijos apie produkto išmetimą susisiekite su savo savivaldybe, komunalinių atliekų išvežimo bendrove arba parduotuve, iš kurios produktą pirkote.

Likusieji ant įrenginio nurodyti simboliai pažymi specialius įvairiose rinkose keliamus sertifikavimo reikalavimus.



Įspėjimo lygių paaiškinimas

Įspėjimai yra suskirstyti į tris lygius.

PERSPĖJIMAS!



PERSPĖJIMAS! Taikomas, kai operatoriui kyla mirtino arba rimto sužeidimo pavojus arba kai tikėtina, kad bus pakenkta aplinkai, jei nesilaikoma naudojimo vadove pateiktų instrukcijų.

ĮSPĖJIMAS!



ĮSPĖJIMAS! Taikomas, kai operatoriui kyla sužeidimo pavojus arba kai tikėtina, kad bus pakenkta aplinkai, jei nesilaikoma naudojimo vadove pateiktų instrukcijų.

DĖMESIO!



DĖMESIO! Taikomas, kai kyla pavojus sugadinti medžiagas ar įrenginį, jei nesilaikoma naudotojo vadove pateiktų instrukcijų.

TURINYS

Turinys

SUTARTINIAI ŽENKLAI

Simboliai ant įrengino:	22
Įspėjimo lygių paaiškinimas	22

TURINYS

Turinys	23
---------------	----

PRISTATYMAS

Gerbiamas kliente!	24
Savybės	24

PRISTATYMAS

Kas yra įrenginyje?	25
---------------------------	----

ĮRENGINIO SAUGOS ĮRANGA

Bendri principai	26
------------------------	----

MONTAVIMAS IR REGULIAVIMAS

DARBAS

Apsaugos priemonės	28
Bendri saugumo reikalavimai	28
Pervežimas ir laikymas	29

PRIEŽIŪRA

Priežiūra	30
-----------------	----

TECHNINIAI DUOMENYS

Techniniai duomenys	31
EB patvirtinimas dėl atitikimo	31

Gerbiamas kliente!

Dėkojame, kad pasirinkote Husqvarna gaminį!

Mes tikimės, jog Jūs liksite patenkinti savo įrenginiu, kuris išliks Jūsų palydovu ir tolimoje ateityje. Įsigijus nors vieną mūsų produktą, Jums bus suteikta profesionali remonto ir techninio aptarnavimo pagalba. Jei įrenginį perkote ne iš mūsų licencijuotų prekybos atstovų, pasiteiraukite jų, kur yra artimiausios techninio aptarnavimo dirbtuvės.

Ši naudojimo instrukcija yra labai pravarti. Darbo vietoje visada ją laikykite lengvai pasiekiamoje vietoje. Laikydami ją turinio (naudojimas, tech. aptarnavimas, priežiūra ir t. t.), Jūs žymiai prailginsite įrenginio ilgaamžiškumą bei jo panaudojimo vertę. Jei Jūs sumanysite parduoti įrenginį, naujam savininkui neužmirškite perduoti naudojimosi instrukciją.

Daugiau kaip 300 inovacijos metų

Švedijos įmonės Husqvarna AB istorija prasidėjo 1689 metais, kai šalis karalius Karlas XI įsakė pastatyti muškietų gamybos fabriką. Tuo metu jau buvo išvystyti inžinerinio meistriškumo pagrindai, leidę sukurti kai kuriuos moderniausius pasaulyje gaminius tokiose srityse kaip medžiokliniai ginklai, dviračiai, motociklai, buitiniai prietaisai, siuvamosios mašinos ir aplinkos priežiūrai skirti gaminiai.

Husqvarna yra pasaulio lyderė gaminant lauko elektrinius prietaisus, skirtus miškininkystei, parkų, vejų ir sodų priežiūrai, taip pat pjovimo įrangą ir deimantinius įrankius statybos bei akmens pramonei.

Naudotojo atsakomybė

Savininkas / darbdavys yra atsakingas už tai, kad operatorius turėtų pakankamai žinių apie saugų įrenginio naudojimą. Meistrai ir operatoriai turi būti perskaitę ir supratę šį naudotojo vadovą. Jie privalo žinoti:

- Įrenginio saugos nurodymus.
- Įrenginio pritaikymo ir apribojimų sritį.
- Kaip įrenginį reikia naudoti ir prižiūrėti.

Nacionaliniai įstatymai gali reglamentuoti šio įrenginio naudojimą. Prieš pradėdami naudoti šį įrenginį sužinokite, kokie įstatymai taikomi jūsų darbo vietoje.

Gamintojo išlyga

Visa informacija ir visi šiose instrukcijose pateikti duomenys galioja šias instrukcijas atiduodant į spaustuotę.

Husqvarna AB pastoviai siekia tobulinti savo produktus, pasilikdama sau teisę keisti jų formą ir išvaizdą be išankstinio pranešimo.

Savybės

Husqvarna gaminiai pasižymi puikiomis eksploatacinėmis savybėmis, patikimumu, novatoriška technologija, pažangiais techniniais sprendimais ir tausoja aplinką.

Kai kurios unikalios Jūsų gaminio savybės aprašytos toliau.

Automatinis gręžimo variklio modelio nustatymas

Ši funkcija gali atpažinti, kuris Husqvarna gręžimo variklis buvo prijungtas, ir tai leidžia optimizuoti darbą pagal naudojamą gręžimo variklį jo neperkraunant.

Lengvas ir greitas automatinis stūmimas

Stūmimo kryptį, greitį ir variklio galią galima lengvai valdyti viena rankenėle.

Maks. stūmimo greitis ir žemyn, ir aukštyn yra 3,2 m/min (giri stovas).

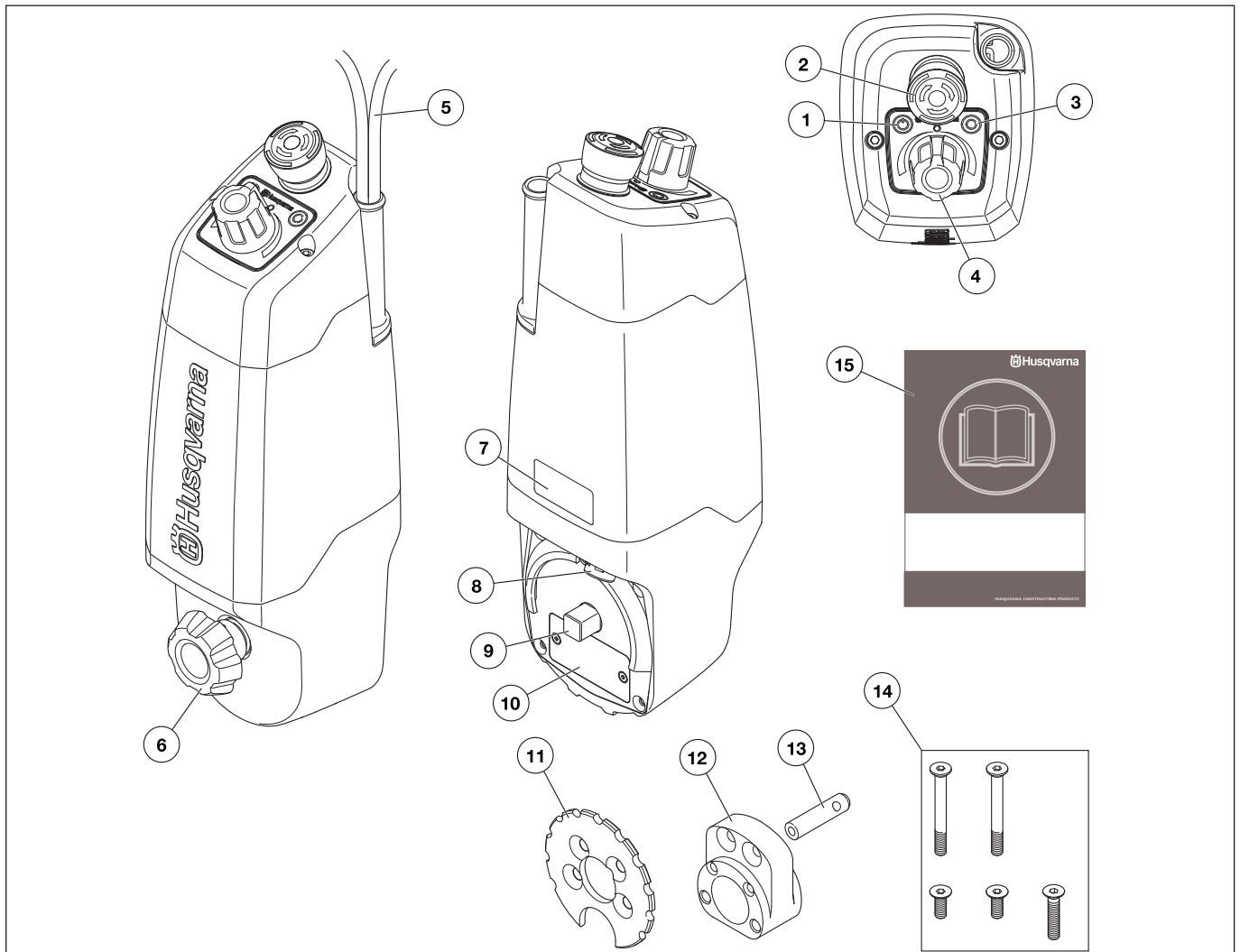
Gore-TEX® vožtuvas

Gore-TEX® vožtuvas apsaugo elektronines dalis nuo drėgmės ir kondensato.

Lengvas montavimas

Nesudėtinga sumontuoti ant stovo pavarų dėžės naudojant skėtiklį ir greitąjį įrengimą. Pastūmos mechanizmą galima montuoti iš abiejų stovo pusių.

PRISTATYMAS



Kas yra įrenginyje?

- | | |
|--|---|
| 1 Maitinimo jungiklis (Įjungta / išjungta, ON / OFF) | 8 GORE-TEX® vožtuvas |
| 2 Avarinis stabdymas | 9 Montavimo velenas |
| 3 Šviesos diodas (Įjungta / išjungta) | 10 Įrenginio plokštė |
| 4 Potenciometras | 11 Greitasis įrengimas |
| 5 Y formos išsišakojęs maitinimo kabelis (maitinimo įtampos kabelis ir gręžimo variklio kabelis) | 12 Skėtiklis |
| 6 Rankenėlė, montavimas | 13 Kaištis, skėtiklis (naudoti su DS 450) |
| 7 Perspėjimo lipdukas | 14 Varžtai |
| | 15 Naudojimosi instrukcijos |

ĮRENGINIO SAUGOS ĮRANGA

Bendri principai



PERSPĖJIMAS! Niekada nenaudokite įrenginio su netvarkingomis apsauginėmis detalėmis. Jei Jūsų įrenginys neatitiks bet kurio iš šių kontrolinių reikalavimų, kreipkitės į savo techninės priežiūros atstovą dėl įrenginio remonto.

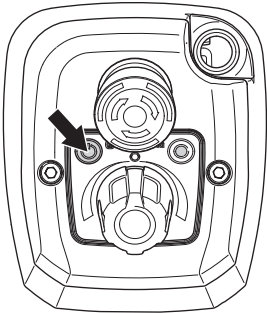
Šiame skyriuje pasakojama apie įvairius įrenginio saugos elementus, aiškinama, kaip jie veikia, patariama, kaip juos prižiūrėti ir tvarkyti, jei norite, kad pjūklas dirbtų gerai ir saugiai.

Maitinimo jungiklis (Įjungta / išjungta, ON / OFF)

Maitinimo jungiklis naudojamas įjungti ir išjungti pastūmos mechanizmą.

Maitinimo jungiklio patikra (įjungta / išjungta)

- Paspauskite maitinimo jungiklį. Užsidega šviesos diodas, rodydamas, kad dirba pastūmos mechanizmas.



- Paspauskite maitinimo jungiklį sustabdyti pastūmos mechanizmą.

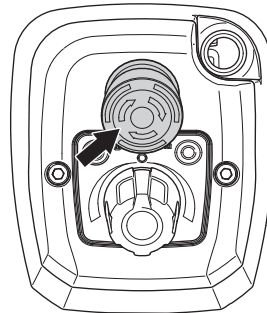
Sugedusį maitinimo jungiklį reikia pakeisti įgaliotose techninės priežiūros dirbtuvėse.

Avarinis stabdymas

Avarinis stabdymas naudojamas skubiam pastūmos mechanizmo ir gręžimo variklio išjungimui.

Avarinio stabdymo išbandymas

- Sumontuokite stovę gręžimo variklį ir pastūmos mechanizmą. Žr. nurodymus skyriuje „Montavimas ir reguliavimas“.
- Prijunkite gręžimo variklį prie pastūmos mechanizmo.
- Įjunkite pastūmos mechanizmą ir gręžimo variklį. Žr. nurodymus skyriuje „Naudojimas“.
- Paspauskite avarinio stabdymo jungiklį ir patikrinkite, ar pastūmos mechanizmas ir gręžimo variklis sustoja.



- Atleiskite avarinio stabdymo jungiklį (pasukite pagal laikrodžio rodyklę).

MONTAVIMAS IR REGULIAVIMAS

Surinkimas

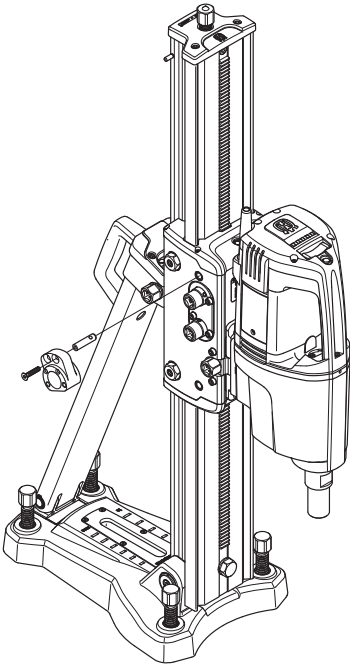


PERSPĖJIMAS! Įrenginys turi būti išjungtas ir maitinimo kabelis ištrauktas iš elektros lizdo.

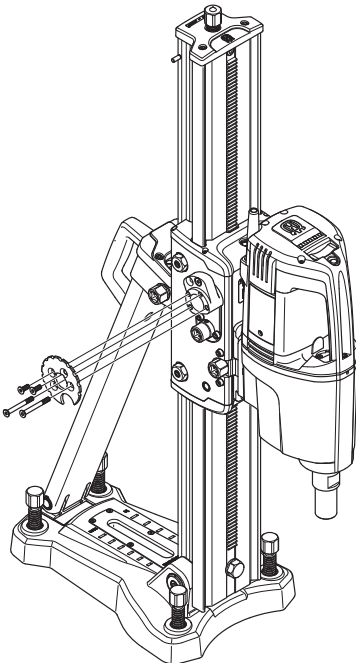


ĮSPĖJIMAS! Montuodami ant stovo pastūmos mechanizmą, nuimkite nuo pavaros korpuso skriejimą. Elgdamiesi neatsargiai galite rimtai susižeisti.

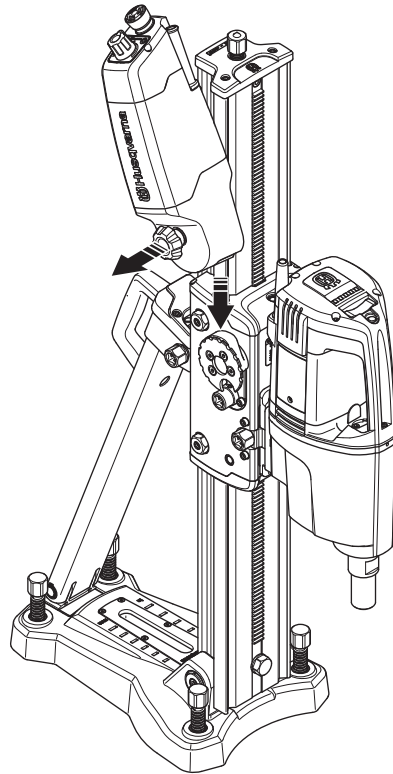
- Užrakinkite pastūmos mechanizmo korpuso užraktą. Žiūrėkite atitinkamo stovo naudojimo instrukciją.
- Pastūmos mechanizmą galima montuoti iš abiejų stovo pusių.
- Sumontuokite skėtiklį.



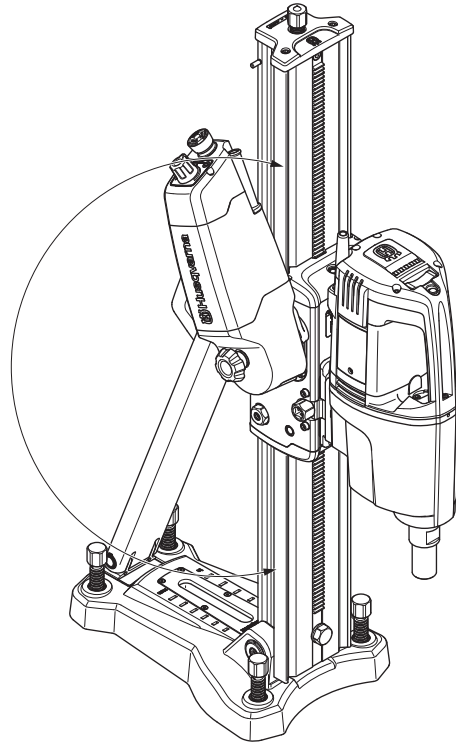
- Sumontuokite greitąjį įrenginį.



- Ištraukite montavimo rankenėlę ir uždėkite pastūmos mechanizmą ant greitojo įrengimo.



- Atleiskite rankenėlę ir sukite ją, kol pastūmos mechanizmas atsidurs teisingoje padėtyje. Arba kitoje pavaros korpuso pusėje galima prijungti alkūninį svertą tokiu būdu, kad mechanizmą būtų galima stumdyti aukštyn ir žemyn, kol pasiekiami teisinga padėtis.
- Pastūmos mechanizmą galima sumontuoti bet koku kampu.



- Prijunkite gręžimo variklį prie pastūmos mechanizmo ir maitinimo kabelį įkiškite į kištukinį lizdą.

Apsaugos priemonės

Bendri principai

- Niekada nenaudokite įrenginio, jei nelaimės atveju nebūtų kaip iškviešti pagalbą.

Asmeninės saugumo priemonės

Naudodami įrenginį, visada dėvėkite atitinkamų tarnybų pripažintas asmenines saugumo priemones. Asmeninės saugumo priemonės nepašalins rizikos susižeisti, tačiau nelaimingo atsitikimo atveju mažiau nukentėsite. Paprašykite pardavėjo išrinkti Jums tinkamiausias priemones.



PERSPĖJIMAS! Naudojant pjovimo, šlifavimo, gręžimo, šveitimo ar formavimo įrankius, gali atsirasti dulkių ir garų, kurie išskiria kenksmingas chemines medžiagas. Pasidomėkite medžiagų, su kuriomis dirbsite, sudėtimi, ir naudokite tinkamą respiratorių.

Ilgalaikis triukšmo poveikis gali nesugrąžinamai pakenkti klausai. Todėl visada naudokite pripažintas apsaugines ausines. Naudojant apsaugines ausines, būkite atidūs dėl įspėjamųjų signalų ar garsų. Išjungus variklį, visada nusiimkite apsaugines ausines.

Visada nešiokite:

- Pripažintą apsauginį šalną
- Apsaugines ausines
- Pripažintą akių apsaugą. Jei naudojamas apsauginis skydelis, turi būti nešiojami ir pripažinti apsauginiai akiniai. Pripažinti apsauginiai akiniai yra tie, kurie atitinka ANSI Z87.1 JAV arba EN 166 ES šalims standartą. Apsauginis skydelis turi atitikti EN 1731 standartą.
- Kvėpavimo kaukė
- Patvarios ir neslidžios pirštinės.
- Ne per didelė, tvirta ir patogiai apranga, leidžianti laisvai judėti.
- Auliniai batai plieniniu pirštų gaubteliumi ir rantytu padu.

Kitos apsaugos priemonės



ĮSPĖJIMAS! Dirbantis įrenginys gali kibirkščiuoti ir sukelti gaisrą. Gaisro gesinimo priemonės visada laikykite lengvai pasiekiamoje vietoje.

- Gesintuvas
- Netoliese visada turėkite pirmosios pagalbos vaistinėlę.

Bendri saugumo reikalavimai

Šiame skyrelyje aprašomos esminės saugaus darbo įrenginiu taisyklės. Pateikta informacija niekada nepakeis tų žinių ir praktinės patirties, kurią turi profesionalas.

- Prieš naudodami įrenginį, atidžiai perskaitykite naudojimosi instrukcijas ir įsitikinkite, ar viską gerai supratote.
- Šis įrenginys naudojamas derinyje su kitais gaminiais. Prieš naudodami gaminius atidžiai perskaitykite jų naudojimo instrukcijas ir įsitikinkite, kad viską supratote.
- Atminkite, kad Jūs, operatorius, atsakote už tai, kad nekiltų pavojus žmonėms ir jų nuosavybei.
- Įrenginys turi būti švarus. Ženkilai ir lipdukai turi būti puikiai įskaitomi.

Visada naudokitės „blaiviu protu“.

Neįmanoma numatyti visų situacijų, kurios gali iškilti. Visada būkite atidūs ir vadovaukitės sveiku protu. Jei tam tikroje situacijoje pasijutote nesaugiai, užbaikite darbą ir kreipkitės pagalbos į ekspertą. Kreipkitės į prekybos agentą, aptarnavimo dirbtuves arba patyrusį įrenginio naudotoją. Nesistenkite atlikti darbo, kuriam nesate pakankamai kvalifikuotas!



PERSPĖJIMAS! Dėl neteisingo ar neapdairaus naudojimo mašina gali būti pavojingas įrenginys, ir naudotojas ar kiti asmenys gali rimtai ar net mirtinai susižeisti.

Niekada neleiskite vaikams arba kitiems asmenims, kurie nebuvo išmokyti naudotis mašina, ja naudotis arba ja prižiūreti.

Niekam kitam niekada neleiskite naudotis įrenginiu prieš tai neįsitikinus, ar jie suprato naudojimosi instrukcijų turinį.

Niekada nedirbkite įrenginiu, jei esate pavargęs, išgėręs alkoholio ar vartojate vaistus, kurie gali veikti Jūsų regėjimą, nuovoką ar Jūsų kūno kontrolę.



PERSPĖJIMAS! Nelicencijuoti pakeitimai ir / ar priedai gali sunkiai ar net lemtingai sužeisti naudotoją ar kitus. Be gamintojo leidimo jokiu būdu negalima keisti įrenginio konstrukcijos.

Niekada nebandykite šio įrenginio modifikuoti, kad jis nebeatitiktų originalios konstrukcijos, ir nenaudokite, jei jį modifikavo kiti.

Niekada nenaudokite techniškai netvarkingo įrenginio. Reguliariai tikrinkite detales, atlikite testus ir priežiūros darbus, nurodytus šioje instrukcijoje. Kai kurias priežiūros operacijas ir aptarnavimo darbus gali atlikti tik tam paruošti kvalifikuoti specialistai. Žr. nuorodas Priežiūra.

Visada naudokite originalias atsargines dalis.

Saugumas darbo vietoje

- Apsidairykite aplinkui ir įsitinkinkite, ar niekas negalėtų sutrukdyti Jums dirbti su įrenginiu.
- Nenaudokite pjūklo blogu oru. Pavyzdžiui, esant tirštam rūkui, smarkiai lyjant, pučiant stipriam vėjui, per didelius šalčius ir t. t. Darbas blogomis oro sąlygomis vargina, padidėja rizikos faktoriai, pavyzdžiui, dėl slidaus pagrindo.
- Niekada nepradėkite dirbti pjūklui, neatlaisvinę darbo vietos bei tvirtai neatsistoję.
- Pasirūpinkite pakankamu darbo vietos apšvietimu, kad jūsų darbo sąlygos būtų saugios.
- Įsitinkinkite, kad darbo zonoje ir gręžiamoje medžiagoje nėra išvedžiota vamzdynų ar elektros laidų.

Pagrindiniai darbo principai

Potenciometro funkcija

- Mechanizmas stumiamas strypu aukštyn ir žemyn pasukus potenciometrą viena ar kita kryptimi.
- Jei įjungiant mechanizmą potenciometas nėra nulinėje padėtyje, mechanizmas neveiks, kol rankenėlė nekirs nulinės padėties.
- Sukdami potenciometrą nustatykite apkrovą. Ji reguliuojama nuo 1 iki 20 A (230 V modelyje) ir nuo 1 iki 30 A (110 V modelyje).

Apsauginė įranga ir savireguliacija

Atsiradus nukrypimui nuo normalaus darbo, šviesos diodas pradeda dažnai mirksėti, kad atkreiptų operatoriaus dėmesį. Taip gali atsitikti, pvz., jei per daug užkaista variklis, atsiranda perkrova arba gręžimo variklis perėjo kiaurai gręžiamą medžiagą ir mechanizmas nustoja stumti.

- Jei gręžimo variklio galia per didelė, mechanizmas persijungia į savireguliacijos režimą. Dirbdamas šiame režime mechanizmas nustoja stumti ir gali šiek tiek atsitraukti prieš tęsdamas stūmimo procesą.
- Pastūmos mechanizmas gali nuskaityti Elgard™ variklio apsaugos vertes (Husqvarna gręžimo varikliuose). Naudojant jį su mašinomis, kuriuose įrengta ši variklio apsauga, pastūmos mechanizmas optimizuoja darbą pagal naudojamą gręžimo variklį ir neperkrauna jo.

Jei Elgard™ įsijungia, pastūmos mechanizmas nuskaityto šią vertę. Ši naujoji vertė 100 % atitinka potenciometro vertę ir tai reiškia, kad operatorius gali tęsti darbą neperkraudamas variklio. Naujoji maksimali vertė išlieka, kol pastūmos mechanizmas išjungiamas. Tada potenciometas grįžta į normalų režimą.

- Jei pastūmos mechanizmo variklio galia per didelė ir artėja prie perkrovos, pasirinktoji potenciometro vertė palaipsniui mažinama po 1 A, kol pasiekia ribinę vertę. Tada mechanizmas pats išsijungia. Taip gali atsitikti, pvz., jei stovas blogai sureguliuotas ar kai gręžiama su didesniu negu rekomenduojama mechanizmui grąžtu.
- Kai grąžtas pereina kiaurai betoną, galia sumažėja. Jeigu tam tikrą laikotarpį galia buvo mažesnė už tam tikrą vertę, mechanizmas automatiškai sustoja ir gręžimo variklis išsijungia.

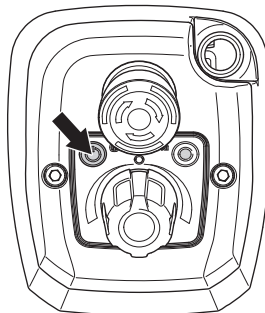
Įjungimas ir išjungimas

Prieš pradėdant

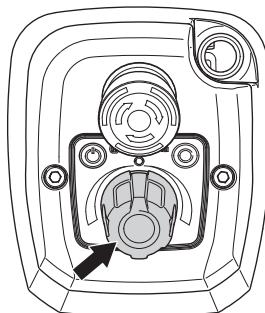
- Patikrinkite, ar įrenginys teisingai sumontuotas ir nepažeistas.
- Patikrinkite, ar potenciometas yra nulinėje padėtyje.

Užvedimas

- Paspauskite maitinimo jungiklį. Užsidega šviesos diodas, rodydamas, kad dirba pastūmos mechanizmas.



- Įjunkite gręžimo variklį. Žiūrėkite atitinkamo gręžimo variklio naudojimo instrukciją.
- Pasukite potenciometrą į norimą padėtį, kad pradėti stūmimą.



- Jei gręžimo variklyje įrengtas perkrovos indikatorius, jis gali būti naudojamas kaip vizuali priemonė tinkamam stūmimo greičiui nustatyti.
- Norint optimizuoti įrenginio darbą, pasiekus tinkamą stūmimo greitį reikia leisti jam dirbti pačiam.

Išjungimas

- Paspauskite maitinimo jungiklį sustabdyti pastūmos mechanizmą.

Pervežimas ir laikymas

- Norėdami išvengti įrangos pažeidimų ir nelaimingų atsitikimų, gabendami įrangą pritvirtinkite.
- Įrangą laikykite užrakintoje patalpoje, kur jo negalės pasiekti vaikai ir pašaliniai asmenys.

Priežiūra



PERSPĖJIMAS! Naudotojas gali atlikti tik tokius priežiūros ir techninio aptarnavimo darbus, kurie aprašyti šiose naudojimosi instrukcijose. Labiau sudėtingesnius darbus turi atlikti licencijuotos techninio aptarnavimo dirbtuvės.

Naudokite asmenines saugumo priemones. Žr. nuorodas Asmeninės saugumo priemonės.

Įrenginio tarnavimo laikas gali sutrumpėti, o nelaimingų atsitikimų pavojus gali padidėti, jei įrenginys nebus tinkamai prižiūrimas, o aptarnavimas ir/arba remonto darbai nebus atliekami profesionaliai. Jei Jums reikia papildomos informacijos, kreipkitės į artimiausias aptarnavimo dirbtuves.

Bendri principai

- Reguliariai tikrinkite įrenginio apsaugos funkcionavimą. Žr. nurodymus skyriuje „Įrenginio saugos įranga“.

Valymas

- Išvalykite įrenginį išoriškai. Valykite šluoste ar šepečiu.
- Nenaudokite aukšto slėgio srovės žoliapjovei plauti.

TECHNINIAI DUOMENYS

Techniniai duomenys

Nominali įtampa, V	230 (50/60 Hz)
	110 (50/60 Hz)
Nominali galia, W	175
Srovės stipris, A	
230 V	1
110 V	2
Svoris, kg / svarai	3,7/8.2
Didžiausias gręžimo skersmuo, mm / coliai	450/18
Stūmimo greitis – maks., m/min	3,2
Automatinė stūmimo galia – reguliuojama, A	
230 V	1–20
110 V	1–30
Garso lygiai	
Triukšmo slėgio lygis prie operatoriaus ausies, dB(A)	78

Triukšmo slėgio lygis pagal EN 12348. Pateiktuose duomenyse apie triukšmo slėgio lygį yra 1 dB (A) tipiška statistinė sklaida (standartinis nuokrypis).

EB patvirtinimas dėl atitikimo

(galioja tik Europoje)


Husqvarna AB, SE-561 82 Huskvarna, Švedija, tel.: +46-36-146500, šiuo patvirtina, kad gręžimo stovo Husqvarna AD 10 automatinis valdymo ir gręžimo mechanizmas pradedant 2010 m. serijos numeriais ir vėlesniais (metai aiškiai nurodyti ant nominalių parametru plokštelės, po jų seka serijos numeris), atitinka šių TARYBOS DIREKTYVŲ reikalavimus:

- Direktyva **2006/42/EB** (2006 m. gegužės 17 d.) „Dėl mašinų“
- 2004 m. gruodžio 15 d. "dėl elektromagnetinio atitikimo" **2004/108/EEC**.
- 2006 m. gruodžio 12 d., „Dėl elektros įrangos“ ” **2006/95/EC**.

Pritaikyti šie standartai:

EN ISO 12100:2003, EN 61000-3-2:2006, EN 61000-3-3/A1/A2:2006, EN 61000-6-2:2005, EN 61000-6-4:2007, EN 12348/A1:2009.

Gothenburg 2010 m. balandžio 28 d.



Henric Andersson

Viceprezidentas, pjaustytuvų ir statybos įrangos skyriaus vadovas

(Įgaliotas Husqvarna AB atstovas ir atsakingas už techninę dokumentaciją.)

ПОЯСНЕНИЕ СИМВОЛОВ

Условные обозначения на машине:

ПРЕДУПРЕЖДЕНИЕ! При неправильном или небрежном использовании машина может быть опасным инструментом, который может причинить серьезные повреждения или травму со смертельным исходом для пользователя или для других.



Прежде чем приступить к работе с машиной внимательно прочитайте инструкцию и убедитесь, что Вам все понятно.



Пользуйтесь оборудованием для защиты людей. См. раздел Защитное оборудование.



Эта продукция отвечает требованиям соответствующих нормативов ЕС.



ПРЕДУПРЕЖДЕНИЕ! Сильный ток



Обозначения, касающиеся охраны окружающей среды. Символы на изделии либо на упаковке обозначают, что данное изделие не должно быть ликвидировано в качестве бытовых отходов. Вместо этого должно быть передано в соответствующий пункт для переработки электрического и электронного оборудования.



Обеспечив соответствующую ликвидацию данного изделия, вы можете предотвратить потенциальное негативное влияние на окружающую среду и здоровье людей, которое иначе могло быть последствием неправильной ликвидации данного изделия.

Более подробную информацию о переработке данного изделия получите в Городском управлении, у службы, обеспечивающей переработку бытовых отходов либо в магазине, где Вы приобрели изделие.

Другие символы/наклейки на машине относятся к специальным требованиям сертификации на определенных рынках.

Пояснение к уровням предупреждений

Существует три уровня предупреждений.

ПРЕДУПРЕЖДЕНИЕ!



ПРЕДУПРЕЖДЕНИЕ! Используется, когда несоблюдение инструкций руководства может создать угрозу причинения серьезных травм или смерти оператора или повреждения находящегося рядом имущества.

Обратите внимание!



Обратите внимание! Используется, когда несоблюдение инструкций руководства может создать угрозу причинения травм оператору или повреждения находящегося рядом имущества.

ПРЕДУПРЕЖДЕНИЕ!

ПРЕДУПРЕЖДЕНИЕ! Используется, когда несоблюдение инструкций руководства может создать угрозу повреждения материалов или машины.

СОДЕРЖАНИЕ

Содержание

ПОЯСНЕНИЕ СИМВОЛОВ	
Условные обозначения на машине:	32
Пояснение к уровням предупреждений	32
СОДЕРЖАНИЕ	
Содержание	33
ПРЕЗЕНТАЦИЯ	
Уважаемый покупатель!	34
Свойства	34
ПРЕЗЕНТАЦИЯ	
Что представляют собой отдельные компоненты станка	35
СРЕДСТВА ЗАЩИТЫ СТАНКА	
Общие сведения	36
СБОРКА И НАСТРОЙКИ	
ЭКСПЛУАТАЦИЯ	
Защитное оборудование	38
Общие меры безопасности	38
Транспортировка и хранение	40
ТЕХНИЧЕСКОЕ ОБСЛУЖИВАНИЕ	
Техническое обслуживание	41
ТЕХНИЧЕСКИЕ ХАРАКТЕРИСТИКИ	
Технические характеристики	42
Гарантия ЕС о соответствии	43

Уважаемый покупатель!

Спасибо за то, что Вы выбрали продукцию Husqvarna!

Надеемся, что Вы останетесь довольны Вашей машиной, и что она будет Вашим спутником на долгое время. Приобретение какого-либо из наших изделий дает право на профессиональную помощь по его ремонту и обслуживанию. Если машина приобретена не в одном из наших специализированных магазинов, узнайте адрес ближайшей сервисной мастерской.

Надеемся, что это руководство по эксплуатации окажется полезным. Проверьте, чтобы она всегда была поблизости на рабочем месте. Выполняя требования инструкции (пользование, сервис, обслуживание и т.д.) Вы значительно продлите срок службы машины и поднимите ее вторичную стоимость. Когда Вы будете продавать Вашу машину, не забудьте передать инструкцию новому владельцу.

Более 300 лет инновационных разработок

Компания Husqvarna AB была основана в Швеции в 1689 году, когда король Карл XI постановил создать фабрику по изготовлению мушкетов. Уже в то время был заложен фундамент инженерного мастерства, послуживший основой для разработки некоторых из лучших в мире изделий в таких областях, как охотничье оружие, велосипеды, мотоциклы, бытовые приборы, швейные машины и товары для использования вне помещений.

Husqvarna - мировой лидер в области силовых приборов для использования вне помещений - в лесном хозяйстве, организации парков, для ухода за газонами и садами, а также режущего оборудования и алмазных инструментов для строительства и обработки камней.

Ответственность пользователя

Ответственность за наличие у оператора достаточного объема знаний и навыков по технике безопасности при работе на станке возлагается на владельца станка или работодателя. Руководителям и операторам необходимо прочитать настоящее Руководство оператора и понять его содержание. Они должны ознакомиться с:

- инструкциями по технике безопасности при работе со станком;
- сферами применения и ограничениями для машины;
- порядком эксплуатации и технического обслуживания машины.

Использование данной машины может регулироваться внутренним законодательством. Перед пуском машины ознакомьтесь с правовыми актами, которые действуют на месте проведения работ.

Право, сохраняющееся за производителем

Вся информация и другие данные в настоящей инструкции действительны на дату, когда, настоящая инструкция была сдана в печать.

Husqvarna AB постоянно работает над разработкой своих изделий и поэтому оставляет за собой право на внесение изменений в форму и внешний вид без предварительных предупреждений.

Свойства

Продукцию компании Husqvarna отличают высокие эксплуатационные характеристики, надежность, применение инновационных технологий, современные технические решения и экологичность.

Ниже описаны некоторые уникальные свойства приобретенного вами изделия.

Автоматическое обнаружение двигателя для вращения сверла

С помощью этой функции можно определить, какой из двигателей для вращения сверла Husqvarna подключен, и оптимизировать работу без перегрузки, в зависимости от используемого двигателя.

Легкая и быстрая автоматическая подача

При помощи одной рукоятки можно с легкостью управлять направлением подачи, частотой вращения и мощностью двигателя.

Максимальная скорость подачи, как вниз, так и вверх - 3,2 м/мин (блок дуго).

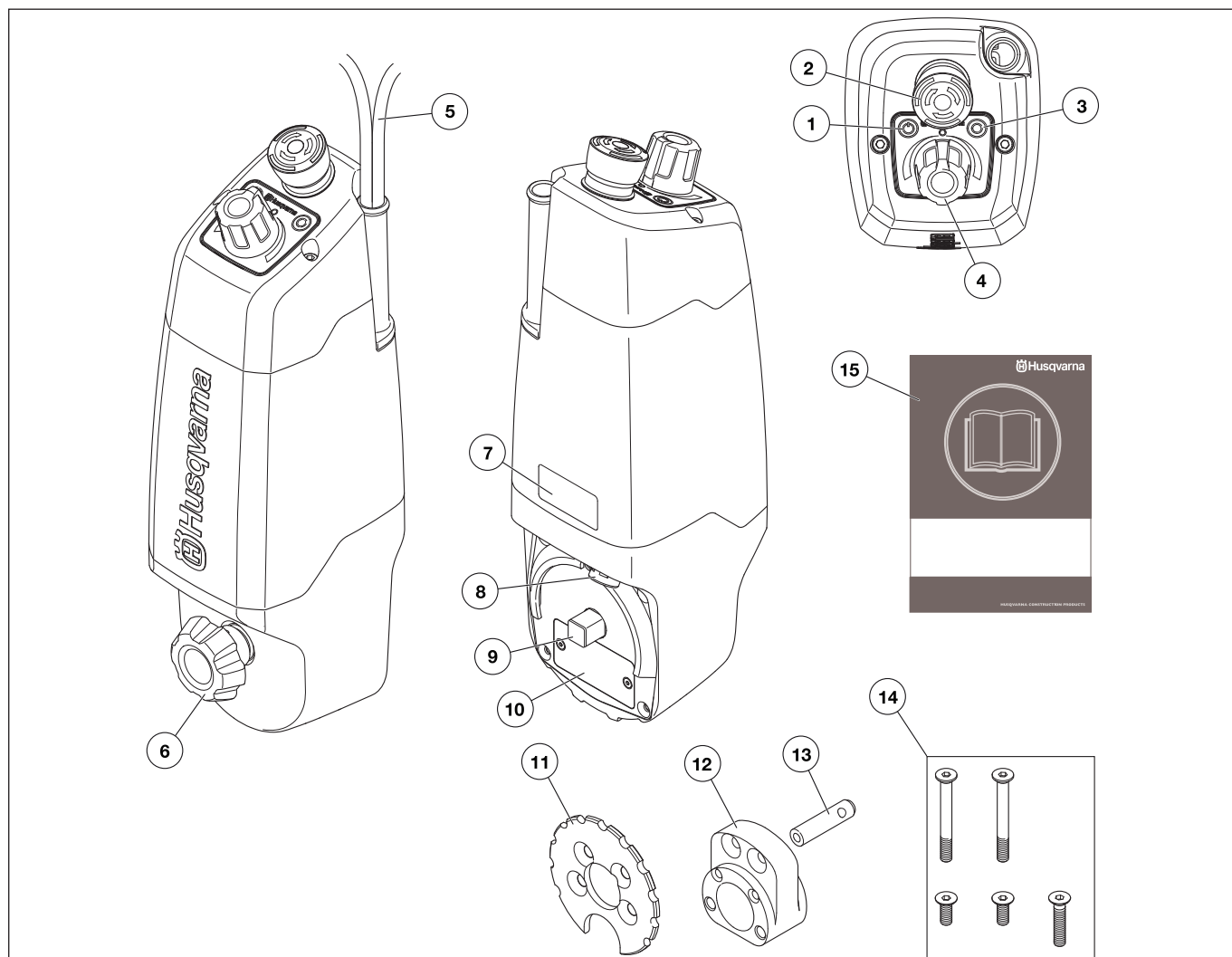
Клапан GORE-TEX®

Клапан GORE-TEX® защищает электронные детали от конденсата и влаги.

Легкий монтаж

Легко монтируется на узле передачи стойки при помощи распорной втулки и устройства быстрого монтажа. Узел подачи можно монтировать на обеих сторонах стойки.

ПРЕЗЕНТАЦИЯ



Что представляют собой отдельные компоненты станка

- | | |
|--|---|
| 1 Кнопка питания (ВКЛ/ВЫКЛ) | 8 Клапан GORE-TEX® |
| 2 Аварийный останов | 9 Монтаж вала |
| 3 Светодиод (ВКЛ/ВЫКЛ) | 10 Плита машины |
| 4 Потенциометр | 11 Устройство быстрого монтажа |
| 5 Y-образный питающий кабель (кабель входного питания и питающий кабель двигателя для вращения сверла) | 12 Распорная втулка |
| 6 Рукоятка, монтаж | 13 Шпилька, распорная втулка (для использования с DS 450) |
| 7 Предупреждающая наклейка | 14 Винты |
| | 15 Руководство по эксплуатации |

СРЕДСТВА ЗАЩИТЫ СТАНКА

Общие сведения



ПРЕДУПРЕЖДЕНИЕ! Никогда не пользуйтесь машиной с дефектными элементами защиты. Если в результате этих проверок будут обнаружены неисправности, немедленно вызовите специалиста для ремонта.

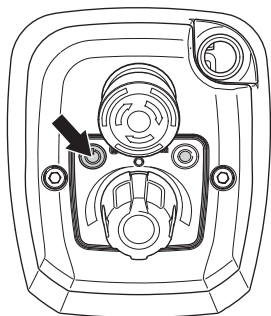
В данном разделе рассматриваются различные защитные приспособления машины, их работа, и приведены основные принципы и правила, которые необходимо соблюдать для обеспечения безопасной работы.

Кнопка питания (ВКЛ/ВЫКЛ)

Кнопка выключателя используется для пуска и останова узла подачи устройства.

Проверка кнопки питания (ВКЛ/ВЫКЛ)

- Надавите кнопку питания. Загорится светодиод, показывая, что устройство подачи работает.



- Нажмите выключатель для останова узла подачи.

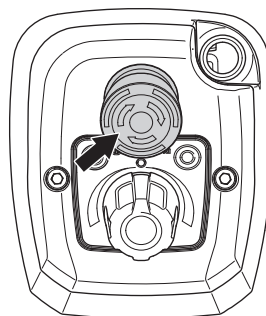
Неисправный выключатель нужно заменить в авторизованной мастерской по обслуживанию.

Аварийный останов

Аварийный останов используется для быстрого выключения узла подачи и двигателя сверла.

Проверка аварийного останова

- Смонтируйте двигатель сверла и узел подачи на стойке. См. инструкции в разделе "Сборка и настройка".
- Подсоедините двигатель сверла к узлу подачи.
- Запустите узел подачи и двигатель сверла. См. указания в разделе "Эксплуатация".
- Нажмите аварийный останов и проверьте, чтобы остановились узел подачи и двигатель сверла.



- Освободите кнопку аварийного останова (поворотом по часовой стрелке).

СБОРКА И НАСТРОЙКИ

Сборка

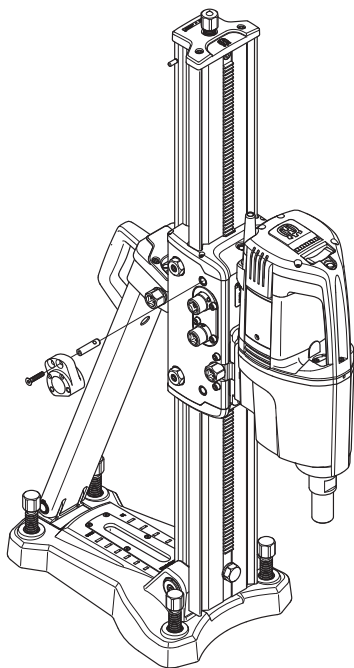


ПРЕДУПРЕЖДЕНИЕ! После отключения машины шнур питания нужно вытянуть из розетки.

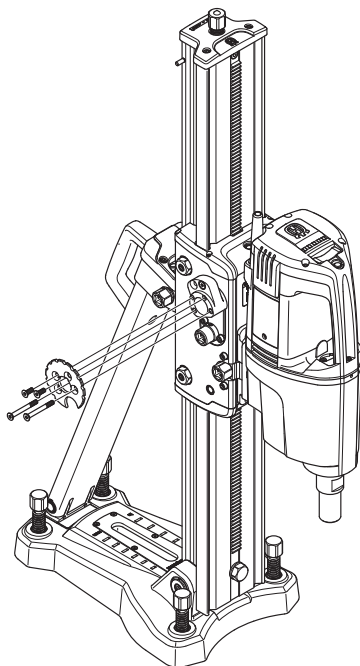


Обратите внимание! Удалите кривошипный рычаг из картера коробки передач после установки узла подачи на стойку. Небрежность может привести к серьезным травмам.

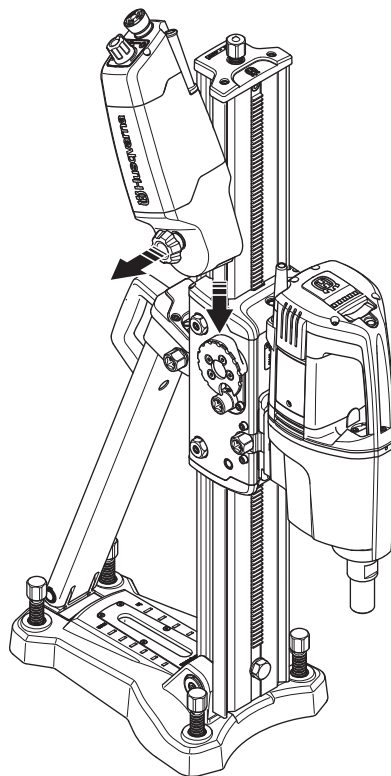
- Закройте замок корпуса узла подачи. При необходимости смотрите инструкции в руководстве по эксплуатации стойки.
- Узел подачи можно монтировать на обеих сторонах стойки.
- Соберите распорную втулку.



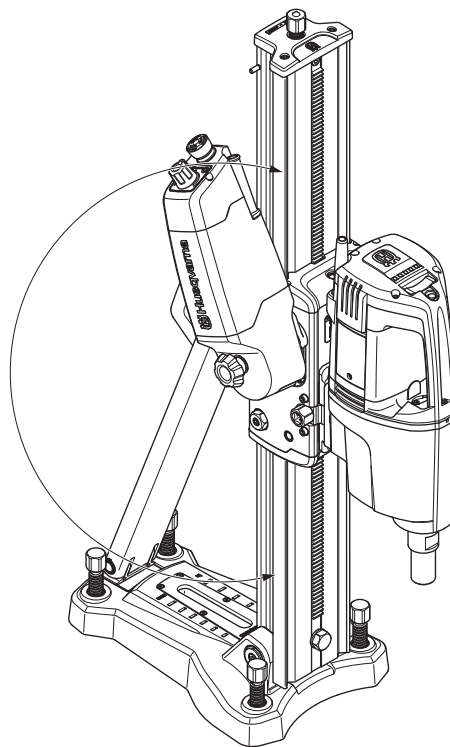
- Сборка устройства быстрого монтажа.



- Вытяните рукоятку для монтажа и направьте узел подачи по устройству быстрой установки.



- Отпустите рукоятку и поворачивайте ее до тех пор, пока узел подачи не окажется в правильном положении. В качестве альтернативы кривошип можно подсоединить к другой стороне корпуса передачи, так что узел может перемещаться вверх и вниз, пока не будет найдено правильное положение.
- Узел подачи можно монтировать под любым углом.



- Подсоедините двигатель сверла к узлу подачи, а кабель входного питания - к розетке.

Защитное оборудование

Общие сведения

- Никогда не пользуйтесь машиной в ситуации, при которой вы не сможете позвать на помощь при несчастном случае.

Средства защиты оператора

Во время работы с машиной вы должны использовать специальные одобренные средства защиты. Индивидуальные средства защиты не могут полностью исключить риск получения травмы, но при несчастном случае они снижают тяжесть травмы. Обращайтесь за помощью к дилеру при выборе оборудования.



ПРЕДУПРЕЖДЕНИЕ! При использовании продукта, который режет, точит, бурит, шлифует или придает материалу необходимую форму, могут образовываться пыль и испарения, содержащие опасные химические вещества. Необходимо определить характер материала, подлежащего обработке, и использовать специальную дыхательную маску.

Продолжительное воздействие шума дает неизлечимое ухудшение слуха. Всегда пользуйтесь, поэтому, специальными наушниками. Всегда следите за предупреждающими сигналами или криком, когда пользуетесь защитными наушниками. Снимайте наушники сразу же после того, как будет остановлен двигатель.

Всегда используйте:

- Специальный защитный шлем
- Защитные наушники
- Проверенные защитные очки. При пользовании визиром следует пользоваться также одобренными защитными очками. Под одобренными защитными очками подразумеваются очки, отвечающие нормативам ANSI 387.1 для США или EN 166 для стран ЕН. Визир должен соответствовать стандарту EN 1731.
- Респиратор
- Прочные перчатки с нескользящим захватом.
- Плотная прилегающая и удобная одежда, не стесняющая свободу движений.
- Сапоги со стальным носком и с нескользящей подошвой.

Прочее защитное оборудование



Обратите внимание! При работе с машиной могут возникать искры, способные стать причиной пожара. Всегда держите под рукой средства для тушения пожара.

- Огнетушитель
- Всегда имейте при себе аптечку для оказания первой медицинской помощи.

Общие меры безопасности

В этом разделе рассматриваются основные правила безопасности при работе с машиной. Однако данная информация никогда не может заменить подготовки и практического опыта профессионального пользователя.

- Прежде чем приступить к работе с машиной внимательно прочитайте инструкцию и убедитесь, что Вам все понятно.
- Эта машина используется совместно с другим оборудованием. Прежде чем приступить к работе с машиной внимательно прочитайте руководство по эксплуатации и убедитесь, что Вам все понятно.
- Помните, что именно вы - оператор - в случае аварии или непредвиденных обстоятельств несете ответственность за причинение ущерба людям или их собственности.
- Машину необходимо содержать в чистоте. Знаки и наклейки должны быть хорошо видны.

Всегда руководствуйтесь здравым смыслом

Невозможно предвидеть все ситуации, которые могут возникнуть перед Вами. Необходимо соблюдать осторожность и руководствоваться здравым смыслом. Если вы в какой-либо ситуации почувствуете себя неуверенно, обратитесь за советом к специалисту. Спросите вашего дилера, спросите совета в специализированной мастерской или у опытного пользователя. Избегайте использования, для которого вы не считаете себя достаточно подготовленными!



ПРЕДУПРЕЖДЕНИЕ! При неправильном или небрежном использовании машина может быть опасным инструментом, который может причинить серьезные повреждения или травму со смертельным исходом для пользователя или для других.

Запрещается допускать к управлению или ремонту машины детей или взрослых, не имеющих соответствующей подготовки.

Не допускайте к пользованию машиной посторонних лиц, не убедившись в начале в том, что они поняли содержание инструкции.

Никогда не работайте с машиной если Вы устали, выпили алкоголь, или принимаете лекарства, которые могут оказывать влияние на зрение, реакцию или координацию.



ПРЕДУПРЕЖДЕНИЕ! Любые модификации и/или использование запасных частей, неразрешенных производителем, может привести к серьезным ранениям или летальному исходу как пользователей, так и окружающих людей. Ни при каких обстоятельствах не допускается внесение изменений в первоначальную конструкцию машины без разрешения изготовителя.

Никогда не модифицируйте машину настолько, чтобы её конструкция больше не соответствовала оригинальному исполнению, и не пользуйтесь ей, если Вы подозреваете, что она была модифицирована другими.

Никогда не используйте дефектную машину. Проводите регулярные осмотры, уход и обслуживание в соответствии с данным руководством. Некоторые операции по уходу и обслуживанию выполняются только подготовленными специалистами. См. раздел Уход.

Пользуйтесь только оригинальными запчастями.

Техника безопасности на рабочем месте

- Проверьте, чтобы поблизости не было ничего такого, что может повлиять на Вашу работу с машиной.
- Не работайте с моторной пилой в плохих погодных условиях. Таких, как густой туман, сильный дождь, резкий ветер, сильный холод, и т.д. Работа при плохой погоде утомительная и может привести к возникновению опасных ситуаций, например, скользких поверхностей.
- Никогда не начинайте работать со станком пока участок работы не будет освобожден и пока Вы не будете устойчиво стоять.
- Убедитесь в том, что рабочая зона достаточно освещена для создания безопасных условий для работы.
- Убедитесь, что в зоне резки и в обрабатываемом материале отсутствуют трубы или электрические кабели.

Основные принципы работы

Назначение потенциометра

- Узел перемещается вверх и вниз вдоль колонки, поворачивая потенциометр в одно или другое направление.
- Если при включении устройства потенциометр находится не в нулевом положении, подача будет отсутствовать до тех пор, пока рукоятка не пройдет нулевое положение.
- Установите нагрузку, повернув потенциометр. Она настраивается в диапазоне 1-20 А для версии с напряжением 230В и 1-30 А для версии с напряжением 110В.

Защитные механизмы и саморегулирование

При отклонении от нормальной работы, светодиод начинает часто мигать, чтобы привлечь внимание оператора. Это может случиться, например, если температура двигателя слишком высокая, в случае перегрузки или если двигатель пройдет через обрабатываемую деталь и прекратится подача.

- Если мощность для двигателя слишком высокая, устройство переходит в режим регулирования. В этом режиме прекратится подача устройства вниз, оно переместится немного вверх перед возобновлением подачи вниз.
- Узел подачи может считывать значения с устройства защиты двигателей Elgard™ (двигатели для сверл Husqvarna). При совместном использовании в машинах, оборудованных такой защитой двигателей, узел подачи оптимизирует работу без перегрузки в зависимости от используемого двигателя.

Если Elgard™ приводится в действие, устройство считывает значение. Это новое значение будет на 100% соответствовать значению потенциометра. Это означает, что оператор может продолжать работать без необходимости проведения перегрузки двигателя. Новое максимальное значение сохраняется до тех пор, пока узел подачи не будет отключен. Потенциометр тогда возвращается в нормальный режим.
- Если мощность, подаваемая на двигатель устройства подачи, слишком большая и двигатель почти перегружен, выбранное значение потенциометра нужно понижать с шагом в 1А до тех пор, пока не будет достигнуто предельное значение. Затем устройство выключится самостоятельно. Например, это может случиться, когда стойка плохо отрегулирована или во время сверления сверлом с большим диаметром, чем рекомендуется для устройства.
- Когда сверло проходит через бетонную стенку, мощность понижается. Когда мощность ниже определенного значения на протяжении определенного периода времени, подача устройства автоматически останавливается и двигатель сверла выключается.

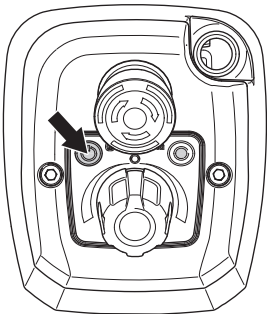
Запуск и остановка

Перед запуском

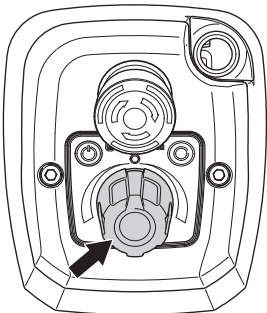
- Проверьте, чтобы машина была правильно смонтирована и, чтобы на ней не было повреждений.
- Проверьте, чтобы потенциометр был в нулевом положении.

Запуск

- Надавите кнопку питания. Загорится светодиод, показывая, что устройство подачи работает.



- Запустите двигатель сверла. Смотрите инструкции в руководстве по эксплуатации для используемого двигателя сверла.
- Поверните потенциометр в нужное положение для пуска подачи.



- Если двигатель сверла оборудован индикатором перегрузки, его можно использовать в качестве визуального средства для установки правильной скорости подачи.
- Для оптимизации использования нужно оставить машину работать самостоятельно при достижении подходящей скорости подачи.

Остановка

- Нажмите выключатель для остановки узла подачи.

Транспортировка и хранение

- Надежно закрепляйте оборудование во время транспортировки во избежание повреждения и несчастных случаев.
- Храните оборудование в закрываемом на замок помещении, не доступном для детей и посторонних.

Техническое обслуживание



ПРЕДУПРЕЖДЕНИЕ! Пользователь может выполнять только такие работы по обслуживанию и сервису, которые описаны в данном руководстве. Обслуживание большего охвата должно выполняться авторизованной сервисной мастерской.

Пользуйтесь оборудованием для защиты людей. См. раздел Защитное оборудование.

Срок службы машины может быть укорочен и риск аварии увеличен, если обслуживание машины не выполняется правильным образом и если сервис и/или ремонт не были выполнены профессионально. Если вам требуется дополнительная информация, обратитесь в ближайшую мастерскую по обслуживанию.

Общие сведения

- Регулярно проверяйте функции безопасности машины. См. указания в разделе "Защитное оборудование машины".

Чистка

- Очистите инструмент снаружи. Очистите машину тряпкой или щеткой.
- Не используйте моечный агрегат высокого давления для чистки машины.

ТЕХНИЧЕСКИЕ ХАРАКТЕРИСТИКИ

Технические характеристики

Номинальное напряжение, В	230 (50/60 Hz)
	110 (50/60 Hz)
Номинальная мощность, Вт	175
Номинальная сила тока, А.	
230 В	1
110 В	2
Вес, кг/фунты	3,7/8.2
Максимальный диаметр сверла, мм/дюйм	450/18
Скорость подачи - макс, м/мин	3,2
Автоматическая мощность подачи - регулируемая, А	
230 В	1-20
110 В	1-30
Уровень шума	
Уровень воздействия шума на уши оператора, дБ(А)	78

Уровень шумового давления в соответствии с EN 12348. Указанные данные об уровне шумового давления имеют типичный статистический разброс (стандартное отклонение) в 1 дБ (А).



ТЕХНИЧЕСКИЕ ХАРАКТЕРИСТИКИ

Гарантия ЕС о соответствии

(Только для Европы)

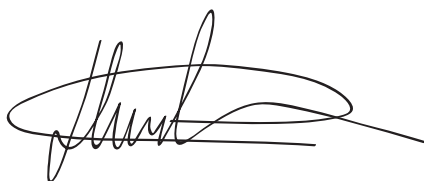
Husqvarna AB, SE-561 82 Huskvarna, Швеция, телефон: +46-36-146500, с полной ответственностью заявляет, что стойки для бурения Husqvarna AD 10 с серийными номерами от 2010 года и далее (год выпуска указан на табличке с техническими характеристиками и серийным номером), соответствуют следующим требованиям директив ЕС:

- от 17 мая 2006 года, "относится к механическому оборудованию" 2006/42/ЕС
- от 15 декабря 2004 года "об электромагнитной совместимости" 2004/108/ЕЕС.
- от 12 декабря 2006 г., «О электрическом оборудовании» 2006/95/ЕС.

Были использованы следующие стандарты:

EN ISO 12100:2003, EN 61000-3-2:2006, EN 61000-3-3/A1/A2:2006, EN 61000-6-2:2005, EN 61000-6-4:2007, EN 12348/A1:2009.

Gothenburg, 28 апреля 2010 г.



Henric Andersson

Вице-президент, руководитель отдела торцовочных станков и строительной техники.

(Уполномоченный представитель Husqvarna AB и ответственный за техническую документацию.)

EE - Originaaljuhend, LV - Instrukcijas oriģinālvalodā
LT - Originalios instrukcijos, RU - Оригинальные инструкции

1154098-50



2010-11-01