

NL

Gebruiksaanwijzing

Neem de gebruiksaanwijzing grondig door en gebruik de machine niet voor u alles duidelijk heeft begrepen.

FR

Manuel d'utilisation

Lire attentivement et bien assimiler le manuel d'utilisation avant d'utiliser la machine.

DE

Bedienungsanweisung

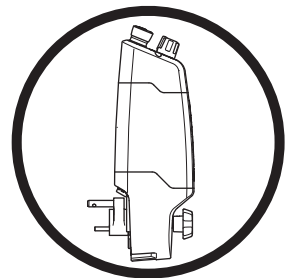
Lesen Sie die Bedienungsanweisung sorgfältig durch und machen Sie sich mit dem Inhalt vertraut, bevor Sie das Gerät benutzen.

IT

Istruzioni per l'uso

Prima di usare la macchina, leggere per intero le istruzioni per l'uso e accertarsi di averne compreso il contenuto.

AD 10



NL FR DE IT

VERKLARING VAN DE SYMBOLEN

Symbolen op de machine:

WAARSCHUWING! Wanneer de machine onjuist of slordig wordt gebruikt, kan het een gevaarlijk gereedschap zijn, dat ernstig letsel of overlijden van de gebruiker of anderen kan veroorzaken.



Neem de gebruiksaanwijzing grondig door en gebruik de machine niet voor u alles duidelijk heeft begrepen.



Draag altijd persoonlijke veiligheidsuitrusting. Zie instructies in het hoofdstuk "Persoonlijke veiligheidsuitrusting".



Dit product voldoet aan de geldende CE-richtlijnen.



WAARSCHUWING! Grote stroomsterkte



Milieuetikettering. Dit symbool op het product of de verpakking geeft aan dat het product niet mag worden behandeld als huishoudelijk afval. Het moet in plaats daarvan ingeleverd worden bij een geschikt recyclestation voor de recycling van elektrische en elektronische apparatuur.



Door ervoor te zorgen dat dit product goed wordt verwerkt, kunt u meehelpen aan het voorkomen van potentiële negatieve effecten voor milieu en mensen, die anders veroorzaakt kunnen worden door een niet juiste afvalverwerking van dit product.

Voor meer gedetailleerde informatie over recycling van dit product kunt u contact opnemen met uw gemeente, uw vuilophaalcentrale of de winkel waar u het product hebt gekocht.

Overige op de machine aangegeven symbolen/plaatjes verwijzen naar specifieke eisen aan certificering op bepaalde markten.

Toelichting op de waarschuwniveaus

De waarschuwingen zijn onderverdeeld in drie niveaus.

WAARSCHUWING!



WAARSCHUWING! Wordt gebruikt indien er een risico bestaat op ernstig of fataal letsel voor de gebruiker of schade aan de omgeving wanneer de instructies in de handleiding niet worden gevolgd.

VOORZICHTIG!



VOORZICHTIG! Wordt gebruikt indien er een risico bestaat op letsel voor de gebruiker of schade aan de omgeving wanneer de instructies in de handleiding niet worden gevolgd.

LET OP!

LET OP! Wordt gebruikt indien er een risico bestaat op schade aan materialen of de machine wanneer de instructies in de handleiding niet worden gevolgd.

INHOUD

Inhoud

VERKLARING VAN DE SYMBOLEN

Symbolen op de machine:	2
Toelichting op de waarschuwningsniveaus	2

INHOUD

Inhoud	3
--------------	---

PRESENTATIE

Beste klant!	4
Kenmerken	4

PRESENTATIE

Wat is wat op de machine?	5
---------------------------------	---

VEILIGHEIDSUITRUSTING VOOR DE MACHINE

Algemeen	6
----------------	---

MONTAGE EN AFSTELLINGEN

BEDIENING

Veiligheidsuitrusting	8
Algemene veiligheidsinstructies	8
Transport en opbergen	9

ONDERHOUD

Onderhoud	10
-----------------	----

TECHNISCHE GEGEVENS

Technische gegevens	11
EG-verklaring van overeenstemming	11

Beste klant!

Hartelijk dank dat u voor een Husqvarna-product hebt gekozen!

Wij hopen dat u tevreden zult zijn met uw machine en dat deze u gedurende lange tijd zal vergezellen. Met de aankoop van een van onze producten krijgt u de beschikking over professionele hulp voor reparaties en service. Als u uw machine niet hebt gekocht bij één van onze erkende dealers, vraag hen dan waar de dichtstbijzijnde erkende werkplaats is.

Deze gebruiksaanwijzing is een waardevol document. Zorg dat u hem altijd bij de hand hebt op de werkplek. Door de inhoud (gebruik, service, onderhoud enz.) te volgen kunt u de levensduur van uw machine én de tweedehands waarde aanzienlijk verlengen. Mocht u uw machine verkopen moet u ervoor zorgen de gebruiksaanwijzing aan de nieuwe eigenaar over te dragen.

Meer dan 300 jaar innovatie

Husqvarna AB is een Zweeds bedrijf met een geschiedenis die teruggaat tot 1689, toen de Zweedse koning Karl XI een fabriek liet bouwen voor de productie van musketten. Op dat moment was de basis al gelegd voor de constructievaardigheden die ten grondslag liggen aan de ontwikkeling van een aantal producten die wereldwijd toonaangevend zijn, zoals jachtwapens, fietsen, motorfietsen, huishoudelijke apparatuur, naaimachines en buitenproducten.

Husqvarna is wereldleider op het gebied van elektrische buitenproducten voor bosbouw, park-, gazon- en tuinonderhoud, alsmede zaagapparatuur en diamantgereedschap voor de bouw- en steenindustrie.

Verantwoordelijkheid gebruiker

Het is de verantwoordelijkheid van de eigenaar/gebruiker om ervoor te zorgen dat de gebruiker voldoende weet over een veilig gebruik van de machine. Leidinggevenden en gebruikers moeten de gebruiksaanwijzing hebben gelezen en begrepen. Ze moeten op de hoogte zijn van:

- De veiligheidsinstructies voor de machine.
- De mogelijke toepassingen en de beperkingen van de machine.
- De manier waarop de machine moet worden gebruikt en onderhouden.

Mogelijk zijn er nationale wettelijke voorschriften van toepassing op het gebruik van deze machine. Onderzoek welke wetgeving van toepassing is op de plaats waar u werkt voordat u de machine in gebruik neemt.

Specifieke bepalingen van de fabrikant

Alle informatie en gegevens in deze gebruiksaanwijzing waren van toepassing op de datum dat deze gebruiksaanwijzing ter perse ging.

Husqvarna AB werkt voortdurend aan het verder ontwikkelen van haar producten en houdt zich dan ook het recht voor om zonder aankondiging vooraf wijzigingen in o.a. vorm en uiterlijk door te voeren.

Kenmerken

De producten van Husqvarna onderscheiden zich door waarden zoals hoge prestaties, betrouwbaarheid, innovatieve technologie, geavanceerde technische oplossingen en milieuoverwegingen.

Hieronder worden enkele unieke kenmerken van uw product beschreven.

Automatische detectie van boormotor

De functie kan detecteren welk type boormotor van Husqvarna is aangesloten en zal de werking optimaliseren op basis van de gebruikte boormotor, zonder gevaar voor overbelasting.

Eenvoudige en snelle automatische voeding

Voedingsrichting, -snelheid en -vermogen van de motor kunnen eenvoudig worden geregeld met slechts één knop.

De max. voedingsnelheid omhoog of omlaag bedraagt 3,2 m/min (Gyro-statief).

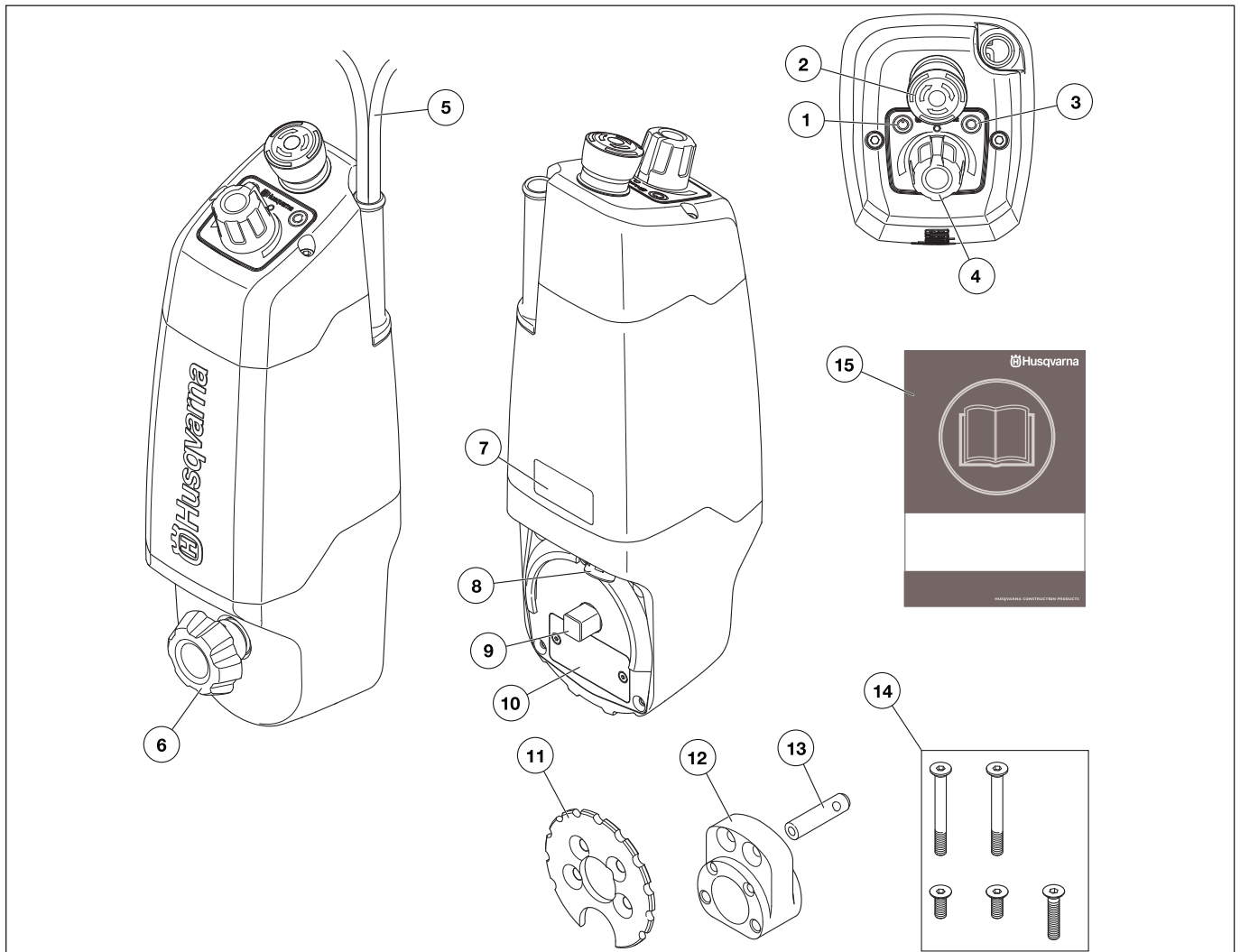
GORE-TEX® klep

De GORE-TEX® klep beschermt de elektronische componenten tegen condensatie en vocht.

Eenvoudige montage

Eenvoudig te monteren op de versnellingsbak van het statief met behulp van de afstandhouder en de snelbevestiging. De voedingseenheid kan aan beide zijden van het statief worden gemonteerd.

PRESENTATIE



Wat is wat op de machine?

- | | |
|--|---|
| 1 Voedingsschakelaar (AAN/UIT) | 8 GORE-TEX® klep |
| 2 Noodstop | 9 Montageas |
| 3 Indicatielampje (AAN/UIT) | 10 Machineplaat |
| 4 Potentiometer | 11 Snelbevestiging |
| 5 Y-voedingskabel (inkomende voedingskabel en voedingskabel voor de boormotor) | 12 Afstand |
| 6 Montageknop | 13 Pen, afstandhouder (voor gebruik met DS 450) |
| 7 Waarschuwingsplaatje | 14 Schroeven |
| | 15 Gebruiksaanwijzing |

VEILIGHEIDSUITRUSTING VOOR DE MACHINE

Algemeen



WAARSCHUWING! Gebruik nooit een machine als de veiligheidsonderdelen kapot zijn. Als uw machine niet door alle controles komt, moet u ermee naar uw servicewerkplaats voor reparatie.

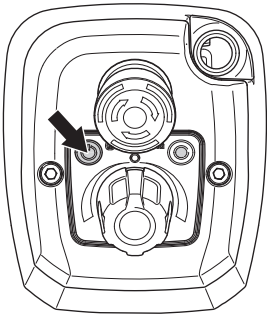
In dit hoofdstuk wordt verklaard wat de veiligheidsonderdelen van de machine zijn, welke functie ze hebben en hoe de controle en het onderhoud moeten uitgevoerd worden om hun goede werking veilig te stellen.

Voedingsschakelaar (AAN/UIT)

De voedingsschakelaar moet worden gebruikt om de voedingseenheid te starten en te stoppen.

De voedingsschakelaar (AAN/UIT) controleren

- Druk de voedingsschakelaar in. Het indicatielampje gaat branden ten teken dat de voedingseenheid werkt.



- Druk de voedingsschakelaar in om de voedingseenheid te stoppen.

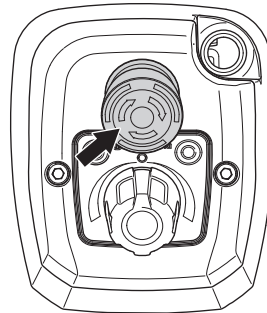
Een defecte voedingsschakelaar moet worden vervangen door een erkende servicewerkplaats.

Noodstop

De noodstop dient om de voedingseenheid en de boormotor snel uit te schakelen.

De noodstop testen

- Monteer de boormotor en de voedingseenheid op het statief. Zie de instructies in het hoofdstuk "Montage en afstellingen".
- Sluit de boormotor aan op de voedingseenheid.
- Start de voedingseenheid en de boormotor. Zie de instructies in het hoofdstuk "In werking".
- Druk de noodstop in en controleer of de voedingseenheid en de boormotor stoppen.



- Schakel de noodstopknop uit (draai met de klok mee).

MONTAGE EN AFSTELLINGEN

Monteren

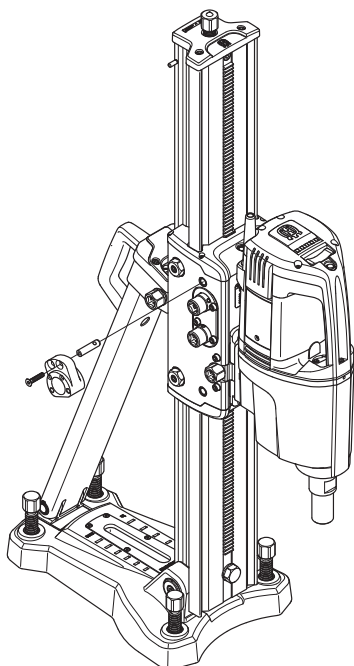


WAARSCHUWING! Zorg dat de machine is uitgeschakeld en dat de voedingskabel is losgekoppeld van het stopcontact.

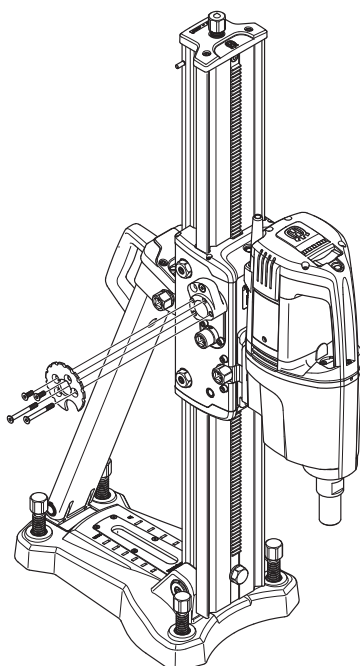


VOORZICHTIG! Verwijder de kruk van de versnelling wanneer de voedingseenheid op het statief is gemonteerd. Onzorgvuldigheid kan leiden tot ernstig persoonlijk letsel.

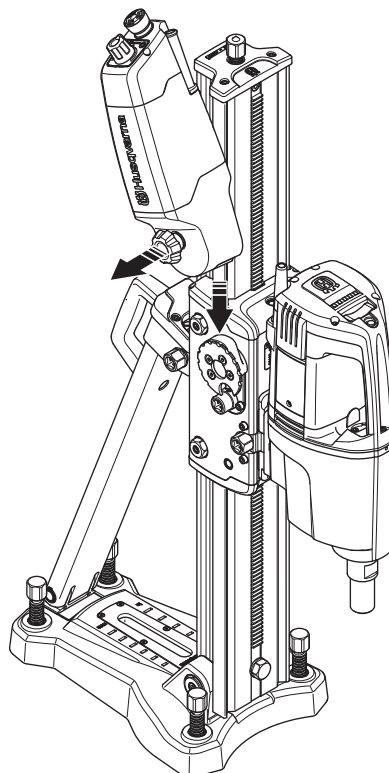
- Vergrendel het toevoerhuis. Zie de instructies in de bedieningshandleiding voor het betreffende statief.
- De voedingseenheid kan aan beide zijden van het statief worden gemonteerd.
- Monteer de afstandhouder.



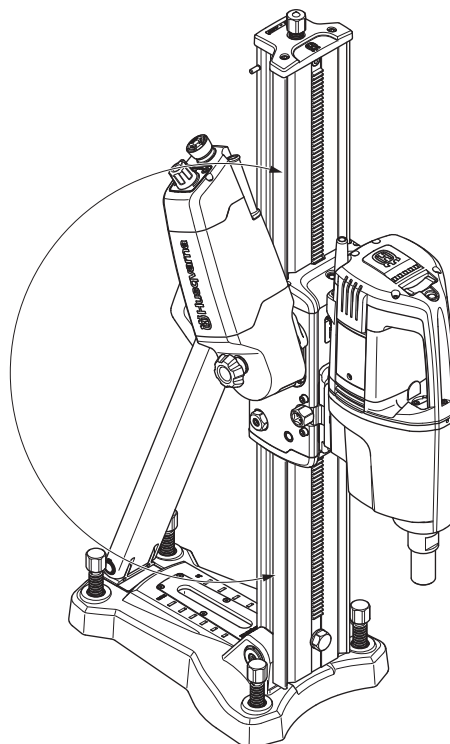
- Monteer de snelbevestiging.



- Trek de montageknop naar buiten en schuif de voedingseenheid over de snelbevestiging.



- Laat de knop los en draai deze totdat de voedingseenheid zich in de juiste positie bevindt. Het is ook mogelijk om een kruk aan de andere kant van de versnelling te bevestigen, zodat de eenheid omhoog en omlaag kan worden geschoven totdat de juiste positie is bereikt.
- De voedingseenheid kan onder elke gewenste hoek worden gemonteerd.



- Sluit de boormotor aan op de voedingseenheid en sluit de inkomende voedingskabel aan op het stopcontact.

Veiligheidsuitrusting

Algemeen

- Gebruik de machine nooit zonder de mogelijkheid hulp in te roepen in geval van nood.

Persoonlijke veiligheidsuitrusting

Bij al het gebruik van de machine moet goedgekeurde persoonlijke beschermingsuitrusting gebruikt worden. Persoonlijke beschermingsuitrusting elimineert de risico's niet, maar vermindert het schadelijk effect in geval van een ongeval. Vraag uw dealer om raad wanneer u uw uitrusting koopt.



WAARSCHUWING! Het gebruik van producten die materiaal snijden, schuren, boren, polijsten of vormen, kan stof en dampen genereren die schadelijke chemicaliën kunnen bevatten. Zoek uit hoe het materiaal waarmee u werkt is samengesteld en draag een geschikt stofmasker.

Langdurige blootstelling aan lawaai kan leiden tot permanente gehoorbeschadiging. Gebruik daarom altijd goedgekeurde gehoorbescherming. Wees altijd bedacht op waarschuwingssignalen of geroep wanneer u gehoorbescherming gebruikt. Doe de gehoorbescherming altijd af zodra de motor is gestopt.

Draag altijd:

- Goedgekeurde veiligheidshelm
- Gehoorbeschermers
- Een goedgekeurde oogbescherming. Wanneer u een vizier gebruikt moet u ook een goedgekeurde veiligheidsbril gebruiken. Met een goedgekeurde veiligheidsbril wordt een bril bedoeld die voldoet aan norm ANSI Z87.1 voor de VS en EN 166 voor de EU-landen. Een vizier moet voldoen aan norm EN 1731.
- Stofmasker
- Sterke, gripvaste handschoenen.
- Nauwsluitende, sterke en prettige kleding die volledige bewegingsvrijheid toelaat.
- Laarzen met stalen neus en anti-slip zool.

Andere beschermingsuitrusting



VOORZICHTIG! Tijdens het werken met de machine kunnen vonken ontstaan en brand veroorzaken. Houd daarom altijd brandblusapparatuur bij de hand.

- Brandblusser
- U moet altijd een EHBO-kit bij de hand hebben.

Algemene veiligheidsinstructies

In dit hoofdstuk worden de basisveiligheidsregels voor het gebruik van de machine behandeld. De gegeven informatie kan nooit de kennis vervangen die een vakman via opleidingen en praktische ervaring heeft verworven.

- Neem de gebruiksaanwijzing grondig door en gebruik de machine niet voor u alles duidelijk heeft begrepen.
- Deze machine wordt gebruikt in combinatie met andere producten. Lees de handleiding die bij het betreffende product wordt geleverd zorgvuldig door en zorg dat u de instructies hebt begrepen voordat u de machine gebruikt.
- Denk erom dat het uw verantwoordelijkheid als gebruiker is om mensen en hun eigendommen niet bloot te stellen aan ongelukken of gevaar.
- Houd de machine schoon. Aanduidingen en stickers moeten volledig leesbaar zijn.

Gebruik altijd uw gezond verstand.

Het is niet mogelijk om elke mogelijk situatie te vermelden. Wees altijd voorzichtig en gebruik uw gezond verstand. Als u in een situatie belandt waarin u zich niet veilig voelt, dient u een expert te raadplegen. Wend u tot uw dealer, uw servicewerkplaats of een ervaren gebruiker. Onderneem geen werkzaamheden waarvoor u zich onvoldoende gekwalificeerd acht!



WAARSCHUWING! Wanneer de machine onjuist of slordig wordt gebruikt, kan het een gevaarlijk gereedschap zijn, dat ernstig letsel of overlijden van de gebruiker of anderen kan veroorzaken.

Laat kinderen of andere personen die niet zijn opgeleid om met de machine om te gaan, deze nooit gebruiken of onderhouden.

Laat nooit een ander de machine gebruiken zonder u ervan te verzekeren dat ze de inhoud van de gebruiksaanwijzing hebben begrepen.

Gebruik de machine nooit als u moe bent, alcohol heeft gedronken of medicijnen heeft ingenomen, die uw gezichtsvermogen, beoordelingsvermogen of coördinatievermogen kunnen beïnvloeden.



WAARSCHUWING! Niet goedgekeurde wijzigingen en/of niet-originele onderdelen kunnen tot ernstige verwondingen of het overlijden van zowel gebruiker of anderen leiden. De oorspronkelijke vormgeving van de machine mag in geen enkel geval gewijzigd worden zonder toestemming van de fabrikant.

Wijzig deze machine nooit zo dat hij niet langer overeenstemt met de originele uitvoering, en gebruik de machine niet als u denkt dat anderen hem hebben gewijzigd.

Gebruik nooit een machine die defect is. Volg de onderhouds-, controle- en service-instructies van deze gebruiksaanwijzing. Bepaalde onderhouds- en servicemaatregelen moeten uitgevoerd worden door opgeleide en gekwalificeerde specialisten. Zie instructies in het hoofdstuk Onderhoud.

Men moet altijd originele onderdelen gebruiken.

BEDIENING

Veiligheid op de werkplek

- Houd uw omgeving in de gaten om ervoor te zorgen dat u de macht over de machine niet verliest door onverwachte gebeurtenissen.
- Gebruik de motorkettingzaag niet in ongunstige weersomstandigheden. B.v. bij dichte mist, hevige regen, harde wind, hevige koude enz. Werken in slechte weersomstandigheden is vermoeiend en kan tot gevaarlijke situaties leiden, zoals een gladde ondergrond.
- Begin nooit met de machine te werken voordat het werkterrein ontruimd is en u stevig staat.
- Verzekert u ervan dat het werkterrein voldoende verlicht is om een veilige werkomgeving te creëren.
- Verzekert u ervan dat zich in het werkstuk of in het werkgebied geen leidingen of elektrische kabels bevinden.

Basistechniek

Functie potentiometer

- De eenheid wordt langs de kolom omhoog en omlaag bewogen door de potentiometer in de gewenste richting te draaien.
- Als de potentiometer zich niet in de nulstand bevindt wanneer de eenheid wordt ingeschakeld, zal de voeding niet starten totdat de knop voorbij de nulstand is gedraaid.
- Stel de belasting in door de potentiometer te draaien. De belasting is instelbaar van 1-20 A voor de uitvoering van 230 V en van 1-30 A voor de uitvoering van 110 V.

Beveiligingsmechanisme en zelfregulering

Wanneer een afwijking ten opzichte van de normale werking optreedt, zal het indicatielampje snel gaan knipperen om de aandacht van de gebruiker te trekken. Dit is bijvoorbeeld het geval wanneer de motortemperatuur te hoog is, wanneer er sprake is van overbelasting of wanneer de boormotor door het werkstuk heen is gegaan en de eenheid de beweging heeft gestopt.

- Wanneer het vermogen naar de boormotor te hoog is, gaat de eenheid naar de reguleringsmodus. In deze modus zal de eenheid de neerwaartse beweging stoppen en mogelijk eerst iets omhoog gaan voordat de neerwaartse beweging wordt hervat.
- De voedingseenheid kan waarden uitlezen van de Elgard™-motorbeveiliging (Husqvarna's boormotoren). Wanneer de voedingseenheid wordt gebruikt in combinatie met machines die zijn uitgerust met deze motorbeveiliging, zal de voedingseenheid de werking optimaliseren op basis van de gebruikte boormotor, zonder deze te overbelasten.
Wanneer Elgard™ uitschakelt, zal de voedingseenheid de waarde uitlezen. Deze nieuwe waarde zal overeenkomen met 100% op de potentiometer, wat inhoudt dat de gebruiker kan doorwerken zonder de motor te overbelasten. De nieuwe maximumwaarde blijft gehandhaafd totdat de voedingseenheid wordt uitgeschakeld. De potentiometer keert vervolgens terug naar de normale modus.
- Wanneer het vermogen naar de voedingsmotor van de eenheid te hoog is en de motor overbelast dreigt te raken, zal de ingestelde waarde op de potentiometer in stappen van 1 A worden verlaagd tot een grenswaarde is bereikt. Daarna zal de eenheid automatisch uitschakelen. Dit kan bijvoorbeeld gebeuren wanneer het statief slecht is afgesteld of wanneer voor het boren een boor wordt gebruikt die groter is dan voor de eenheid wordt aanbevolen.

- Wanneer de boor door het beton heen is, gaat het vermogen omlaag. Wanneer het vermogen gedurende een bepaalde tijd onder een bepaalde waarde blijft, zal de eenheid automatisch stoppen met de neerwaartse beweging en de boormotor uitschakelen.

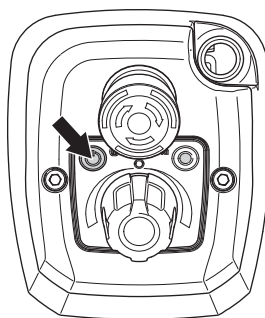
Starten en stoppen

Voor de start

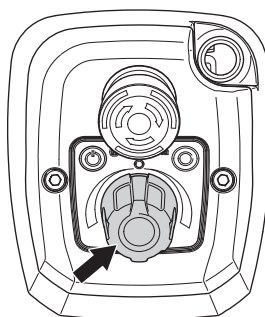
- Controleer of de machine correct is gemonteerd en er geen zichtbare beschadigingen zijn.
- Controleer of de potentiometer in de nulstand staat.

Start

- Druk de voedingsschakelaar in. Het indicatielampje gaat branden ten teken dat de voedingseenheid werkt.



- Start de boormotor. Zie de instructies in de bedieningshandleiding voor de betreffende boormotor.
- Draai de potentiometer naar de gewenste positie om de voeding te starten.



- Wanneer de boormotor is uitgerust met een overbelastingsindicator kan deze worden gebruikt als een visueel hulpmiddel om de juiste voedingsnelheid in te stellen.
- Voor een optimale werking moet u de machine zijn eigen gang laten gaan nadat de juiste voedingsnelheid is bepaald.

Stoppen

- Druk de voedingsschakelaar in om de voedingseenheid te stoppen.

Transport en opbergen

- Zet de apparatuur tijdens vervoer goed vast om transportschade en ongelukken te voorkomen.
- Sla de apparatuur op in een afsluitbare ruimte zodat het buiten het bereik is van kinderen en onbevoegde personen.

Onderhoud



WAARSCHUWING! De gebruiker mag alleen die onderhouds- en servicewerkzaamheden uitvoeren die in deze gebruiksaanwijzing worden beschreven. Meer ingrijpende maatregelen moeten door een erkende servicewerkplaats worden uitgevoerd.

Draag altijd persoonlijke veiligheidsuitrusting. Zie instructies in het hoofdstuk "Persoonlijke veiligheidsuitrusting".

De levensduur van de machine kan worden verkort en het risico van ongelukken kan toenemen wanneer het onderhoud aan de machine niet op de juiste manier wordt uitgevoerd en wanneer service en/of reparaties niet vakkundig worden gedaan. Indien u meer informatie nodig heeft, verzoeken wij u contact op te nemen met de dichtstbijzijnde servicewerkplaats.

Algemeen

- Controleer de veiligheidsfuncties van de machine regelmatig. Zie de instructies in het hoofdstuk "Veiligheidsuitrusting voor de machine".

Schoonmaken

- Maak de machine uitwendig schoon. Reinigen met een doek of borstel.
- Gebruik geen hogedrukspuit om de machine te reinigen.

TECHNISCHE GEGEVENS

Technische gegevens

Nominale spanning, V	230 (50/60 Hz)
	110 (50/60 Hz)
Rendement , W	175
Nominale stoom, A	
230 V	1
110 V	2
Gewicht, kg/lb	3,7/8.2
Max. boordiameter, mm/duim	450/18
Voedingssnelheid – max., m/min	3,2
Automatisch voedingsvermogen – instelbaar, A	
230 V	1-20
110 V	1-30
Geluidsniveaus	
Niveau geluidsdruk bij het oor van de gebruiker,dB(A)	78

Geluidsdrukniveau volgens EN 12348. De gerapporteerde gegevens voor het geluidsdrukniveau vertonen een typische statistische spreiding (standaardafwijking) van 1,0 dB (A).

EG-verklaring van overeenstemming

(Alleen geldig voor Europa)

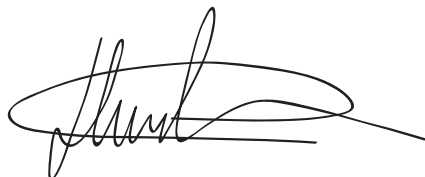
Husqvarna AB, SE-561 82 Huskvarna, Zweden, tel: +46 36 14 65 00, verklaart hierbij dat de automatische regel- en booreenheid voor boorstatief **Husqvarna AD 10**, met serienummers van 2010 en later (het jaartal staat duidelijk op het productplaatje vermeld, gevolgd door het serienummer), voldoet aan de vereisten van de volgende EU-richtlijnen:

- van 17 mei 2006 "betreffende machines" **2006/42/EG**
- van 15 december 2004 "betreffende elektromagnetische compatibiliteit" **2004/108/EEC**.
- van 12 december 2006 'inzake elektrisch materiaal', **2006/95/EG**.

De volgende normen zijn van toepassing:

EN ISO 12100:2003, EN 61000-3-2:2006, EN 61000-3-3/A1/A2:2006, EN 61000-6-2:2005, EN 61000-6-4:2007, EN 12348/A1:2009.

Gothenburg, 28 april 2010



Henric Andersson

Vice-president, hoofd doorslijpmachines en bouwmatereel

(erkende vertegenwoordiger voor Husqvarna AB en verantwoordelijk voor technische documentatie.)

EXPLICATION DES SYMBOLES

Symboles sur la machine:

AVERTISSEMENT! La machine utilisée de manière imprudente ou inadéquate peut devenir un outil dangereux, pouvant causer des blessures graves voire mortelles à l'utilisateur et aux autres personnes présentes.



Lire attentivement et bien assimiler le manuel d'utilisation avant d'utiliser la machine.



Utiliser les équipements de protection personnelle. Voir au chapitre "Équipement de protection personnelle".



Ce produit est conforme aux directives CE en vigueur.



AVERTISSEMENT! Courant élevé



Marquage environnemental. Ce symbole figurant sur le produit ou sur son emballage indique que ce produit ne peut pas être traité comme déchet ménager. Il doit être collecté et amené à une installation de récupération appropriée de déchets d'équipements électriques et électroniques.



En veillant à ce que ce produit soit correctement éliminé, vous pouvez contribuer à prévenir les conséquences négatives potentielles sur l'environnement et les hommes, qui pourraient sinon être le résultat d'un traitement incorrect des déchets de ce produit.

Pour des informations plus détaillées sur le recyclage de ce produit, contactez votre commune ou le magasin où vous avez acheté le produit.

Les autres symboles/autocollants présents sur la machine concernent des exigences de certification spécifiques à certains marchés.

Explication des niveaux d'avertissement

Il existe trois niveaux d'avertissement.

AVERTISSEMENT!



AVERTISSEMENT! Symbole utilisé en cas de risque de blessures très graves ou de mort pour l'utilisateur ou de dommages pour les environs si les instructions du manuel ne sont pas suivies.

REMARQUE !



REMARQUE ! Symbole utilisé en cas de risque de blessures pour l'utilisateur ou de dommages pour les environs si les instructions du manuel ne sont pas suivies.

ATTENTION !

ATTENTION ! Symbole utilisé en cas de risque de dommages pour les matériaux ou la machine si les instructions du manuel ne sont pas suivies.

SOMMAIRE

Sommaire

EXPLICATION DES SYMBOLES

Symboles sur la machine: 12

Explication des niveaux d'avertissement 12

SOMMAIRE

Sommaire 13

PRÉSENTATION

Cher client, 14

Fonctions 14

PRÉSENTATION

Quels sont les composants de la machine ? 15

ÉQUIPEMENT DE SÉCURITÉ DE LA MACHINE

Généralités 16

MONTAGE ET RÉGLAGES

COMMANDE

Équipement de protection 18

Instructions générales de sécurité 18

Transport et rangement 19

ENTRETIEN

Entretien 20

CARACTÉRISTIQUES TECHNIQUES

Caractéristiques techniques 21

Assurance de conformité UE 21

PRÉSENTATION

Cher client,

Nous vous remercions d'avoir choisi un produit Husqvarna !

Nous espérons que cette machine vous donnera toute satisfaction et qu'elle vous accompagnera pendant de longues années. L'achat de l'un des nos produits garantit une assistance professionnelle pour l'entretien et les réparations. Si la machine n'a pas été achetée chez l'un de nos revendeurs autorisés, demandez l'adresse de l'atelier d'entretien le plus proche.

Ce mode d'emploi est précieux. Veillez à ce qu'il soit toujours à portée de main sur le lieu de travail. En suivant les instructions qu'il contient (utilisation, révision, entretien, etc.), il est possible d'allonger considérablement la durée de vie de la machine et d'augmenter sa valeur sur le marché de l'occasion. En cas de vente de la machine, ne pas oublier de remettre le manuel d'utilisation au nouveau propriétaire.

Plus de 300 ans d'innovation

Husqvarna AB est une entreprise suédoise qui a vu le jour en 1689 lorsque le roi Karl XI décida de construire un arsenal pour la fabrication des mousquets. À l'époque, les compétences en ingénierie à la base du développement de certains des produits leaders du marché mondial dans des domaines tels que les armes de chasse, les vélos, les motocycles, l'électroménager, les machines à coudre et les produits d'extérieur, étaient déjà solides.

Husqvarna est le premier fournisseur mondial de produits motorisés pour utilisation en extérieur dans la foresterie, l'entretien de parcs, de pelouses et de jardins, ainsi que d'équipements de coupe et d'outils diamant destinés aux industries de la construction et de la pierre.

Responsabilité de l'utilisateur

Il est de la responsabilité du propriétaire/de l'employeur de s'assurer que l'utilisateur possède les connaissances nécessaires pour manipuler la machine en toute sécurité. Les responsables et les utilisateurs doivent avoir lu et compris le Manuel d'utilisation. Ils doivent avoir conscience :

- Des instructions de sécurité de la machine.
- Des diverses applications de la machine et de ses limites.
- De la façon dont la machine doit être utilisée et entretenue.

La législation nationale peut réglementer l'utilisation de cette machine. Recherchez la législation applicable dans le lieu où vous travaillez avant d'utiliser la machine.

Droit de réserve du fabricant

Toutes les informations et toutes les données indiquées dans ce manuel d'utilisation étaient valables à la date à laquelle ce manuel a été porté à l'impression.

Husqvarna AB travaille continuellement au développement de ses produits et se réserve le droit d'en modifier, entre autres, la conception et l'aspect sans préavis.

Fonctions

Les produits Husqvarna se distinguent par des valeurs telles que la haute performance, la fiabilité, la technologie innovante, les solutions techniques de pointe et les considérations environnementales.

Certaines des caractéristiques uniques de votre produit sont décrites ci-dessous.

Détection automatique de moteur de forêt

La fonction peut détecter le moteur de forêt Husqvarna branché et optimiser le travail en fonction du moteur de forêt utilisé, sans le surcharger.

Alimentation automatique simple et rapide

La direction, la vitesse et la puissance d'alimentation du moteur se contrôlent facilement grâce à un seul bouton.

La vitesse maximale d'alimentation vers le bas et vers le haut est de 3,2 m/s (bâti gyroscope).

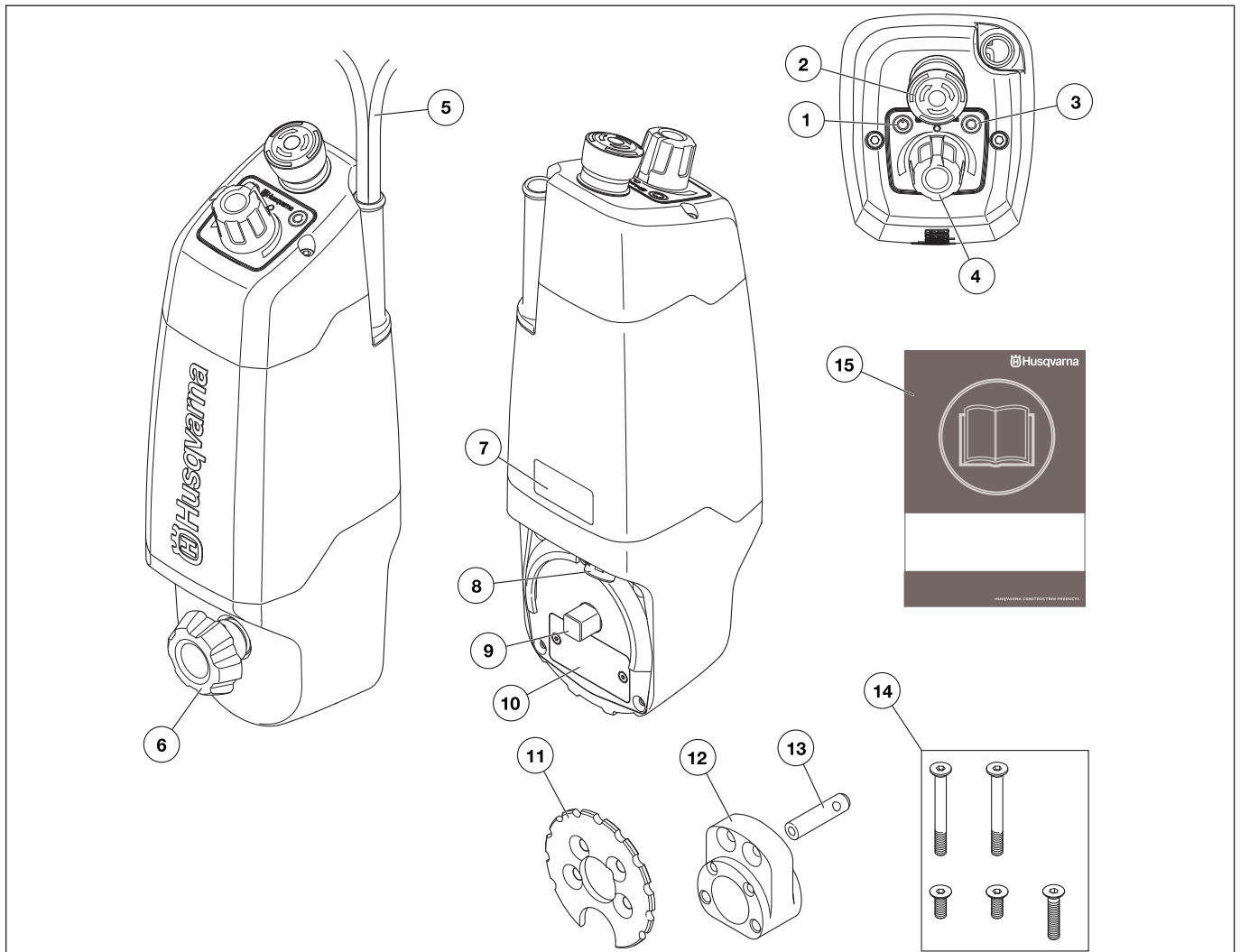
Soupape GORE-TEX®

La soupape GORE-TEX® protège les composants électroniques de la condensation et de l'humidité.

Montage facile

Facile à monter sur la boîte de vitesses du bâti à l'aide de l'entretoise et du support rapide. L'unité d'alimentation peut être montée des deux côtés du bâti.

PRÉSENTATION



Quels sont les composants de la machine ?

- | | |
|--|---------------------------------------|
| 1 Interrupteur (ON/OFF) | 8 Soupape GORE-TEX® |
| 2 Arrêt d'urgence | 9 Arbre de montage |
| 3 DEL (ON/OFF) | 10 Plaque de la machine |
| 4 Potentiomètre | 11 Fixation rapide |
| 5 Câble électrique à branchement Y (câble d'alimentation électrique et câble du moteur de foret) | 12 Distance |
| 6 Bouton, montage | 13 Goupille, entretoise (avec DS 450) |
| 7 Autocollant d'avertissement | 14 Vis |
| | 15 Manuel d'utilisation |

ÉQUIPEMENT DE SÉCURITÉ DE LA MACHINE

Généralités



AVERTISSEMENT! Ne jamais utiliser une machine dont les équipements de sécurité sont défectueux. Si les contrôles ne donnent pas de résultat positif, confier la machine à un atelier spécialisé.

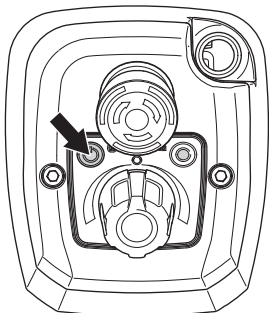
Ce chapitre présente les équipements de sécurité de la machine, leur fonction, comment les utiliser et les maintenir en bon état.

Interrupteur (ON/OFF)

L'interrupteur est utilisé pour démarrer et arrêter l'unité d'alimentation.

Contrôle de l'interrupteur (ON/OFF)

- Appuyez sur l'interrupteur. La DEL s'allume, indiquant que l'unité d'alimentation fonctionne.



- Appuyez sur l'interrupteur pour arrêter l'unité d'alimentation.

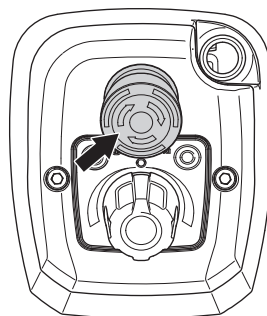
Un interrupteur défectueux doit être remplacé par un atelier d'entretien agréé.

Arrêt d'urgence

L'arrêt d'urgence est utilisé pour arrêter rapidement l'unité d'alimentation et le moteur de foret.

Test de l'arrêt d'urgence

- Montez le moteur de foret et l'unité d'alimentation sur le bâti. Voir les instructions à la rubrique « Assemblage et réglages ».
- Reliez le moteur de foret à l'unité d'alimentation.
- Démarrez l'unité d'alimentation et le moteur de foret. Voir les instructions au chapitre « Fonctionnement ».
- Appuyez sur l'arrêt d'urgence et vérifiez que l'unité d'alimentation et le moteur de foret s'arrêtent.



- Libérez le bouton d'arrêt d'urgence (tournez dans le sens des aiguilles d'une montre).

MONTAGE ET RÉGLAGES

Montage

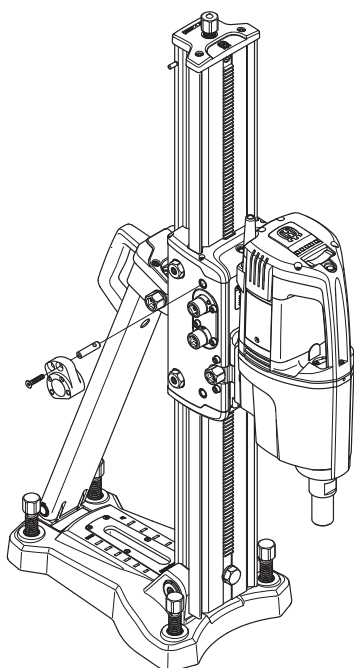


AVERTISSEMENT! La machine doit être éteinte avec le câble électrique débranché de la prise.

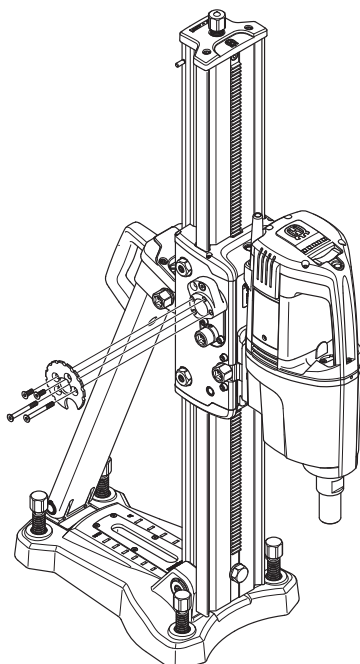


REMARQUE ! Retirez la manivelle du carter lorsque l'unité d'alimentation est montée sur le bâti. Toute négligence peut causer de graves blessures.

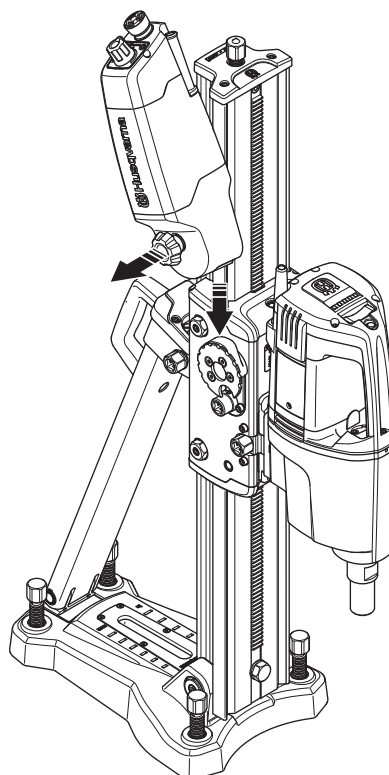
- Enclenchez le dispositif de blocage du boîtier de commande. Référez-vous aux instructions du manuel de l'opérateur pour le bâti en question.
- L'unité d'alimentation peut être montée des deux côtés du bâti.
- Montez l'entretoise.



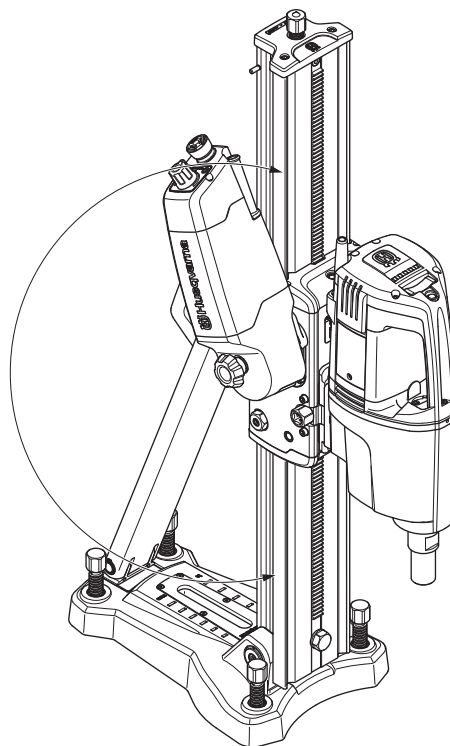
- Montez le support rapide.



- Tirez sur le bouton pour le montage et guidez l'unité d'alimentation sur le support rapide.



- Relâchez le bouton et tournez-le jusqu'à ce que l'unité d'alimentation soit dans la bonne position. Il est également possible de brancher une manivelle de l'autre côté du carter afin de pouvoir monter et descendre l'unité jusqu'à l'obtention de la position correcte.
- L'unité d'alimentation peut être montée quel que soit l'angle.



- Branchez le moteur de foret à l'unité d'alimentation et le câble d'alimentation électrique à la prise.

COMMANDE

Équipement de protection

Généralités

- Ne jamais utiliser une machine s'il n'est pas possible d'appeler au secours en cas d'accident.

Équipement de protection personnelle

Un équipement de protection personnelle homologué doit impérativement être utilisé lors de tout travail avec la machine. L'équipement de protection personnelle n'élimine pas les risques mais réduit la gravité des blessures en cas d'accident. Demander conseil au concessionnaire afin de choisir un équipement adéquat.



AVERTISSEMENT! L'utilisation de produits tels que des ciseaux, des disques, des forets, des disques fins ou des formes peut générer de la poussière et des vapeurs pouvant contenir des substances chimiques toxiques. Vérifiez la composition du matériel avec lequel vous travaillez et portez un masque respiratoire adapté.

Une exposition prolongée au bruit risque de causer des lésions auditives permanentes. Toujours utiliser des protecteurs d'oreille agréés. Soyez toujours attentifs aux signaux d'alerte ou aux appels en portant des protège-oreilles. Enlevez-les sitôt le moteur arrêté.

Toujours utiliser:

- Casque de protection homologué
- Protecteur d'oreilles
- Des protège-yeux homologués. L'usage d'une visière doit toujours s'accompagner du port de lunettes de protection homologuées. Par lunettes de protection homologuées, on entend celles qui sont en conformité avec les normes ANSI Z87.1 (États-Unis) ou EN 166 (pays de l'UE). La visière doit être conforme à la norme EN 1731.
- Masque respiratoire
- Gants solides permettant une prise sûre.
- Vêtements confortables, robustes et serrés qui permettent une liberté totale de mouvement.
- Bottes avec coquille en acier et semelle antidérapante.

Autre équipement de protection



REMARQUE ! Lorsque vous travaillez avec la machine, des étincelles peuvent se former et mettre le feu. Gardez toujours à portée de main les outils nécessaires à l'extinction d'un feu.

- Extincteur
- Une trousse de premiers secours doit toujours être disponible.

Instructions générales de sécurité

Le présent chapitre décrit les consignes de sécurité de base relatives à l'utilisation de la machine. Aucune de ces informations ne peut remplacer l'expérience et le savoir-faire d'un professionnel.

- Lire attentivement et bien assimiler le manuel d'utilisation avant d'utiliser la machine.
- Cette machine s'utilise avec d'autres produits. Lisez attentivement le manuel fourni avec les produits et assimilez-le bien avant toute utilisation.
- N'oubliez pas que c'est vous, l'opérateur, qui êtes responsable de protéger les tiers et leurs biens de tout accident ou danger.
- La machine doit rester propre. Les signes et autocollants doivent être parfaitement lisibles.

Utilisez toujours votre bon sens

Il est impossible de mentionner toutes les situations auxquelles vous pouvez être confronté. Soyez toujours vigilant et utilisez l'appareil avec bon sens. Si vous êtes confronté à une situation où vous pensez ne pas être en sécurité, arrêtez immédiatement et consultez un spécialiste. Veuillez contacter votre revendeur, votre atelier de réparation ou un utilisateur expérimenté. Il convient d'éviter tous les travaux pour lesquels vous ne vous sentez pas suffisamment qualifié !



AVERTISSEMENT! La machine utilisée de manière imprudente ou inadéquate peut devenir un outil dangereux, pouvant causer des blessures graves voire mortelles à l'utilisateur et aux autres personnes présentes.

Ne jamais permettre à des enfants ou à des personnes ne possédant pas la formation nécessaire d'utiliser ou d'entretenir la machine.

Ne jamais laisser d'autres personnes utiliser la machine sans s'être assuré au préalable que ces personnes ont bien compris le contenu du mode d'emploi.

N'utilisez jamais la machine si vous êtes fatigué, avez bu de l'alcool ou pris des médicaments susceptibles d'affecter votre vue, votre jugement ou la maîtrise de votre corps.



AVERTISSEMENT! Toute modification non autorisée et/ou tout emploi d'accessoires non homologués peuvent provoquer des accidents graves voire mortels pour l'utilisateur et les autres. Ne jamais modifier sous aucun prétexte la machine sans l'autorisation du fabricant.

Ne modifiez jamais cette machine de façon à ce qu'elle ne soit plus conforme au modèle d'origine et n'utilisez jamais une machine qui semble avoir été modifiée.

Ne jamais utiliser une machine qui n'est pas en parfait état de marche. Suivre dans ce manuel d'utilisation les instructions de maintenance, de contrôle et d'entretien. Certaines mesures de maintenance et d'entretien doivent être confiées à un spécialiste dûment formé et qualifié. Voir au chapitre Entretien.

N'utiliser que des accessoires et des pièces d'origine.

COMMANDE

Sécurité dans l'espace de travail

- Observez la zone environnante et assurez-vous qu'aucun facteur ne risque d'affecter votre contrôle de la machine.
- Ne pas travailler par mauvais temps: brouillard épais, pluie diluvienne, vent violent, grand froid, etc. Travailler par mauvais temps est fatiguant et peut créer des conditions de travail dangereuses telles que le verglas.
- Ne jamais commencer à travailler avec la machine sans avoir le champ libre et les pieds bien d'aplomb.
- S'assurer que l'éclairage de la zone de travail est suffisant pour que l'environnement de travail soit de toute sécurité.
- Assurez-vous qu'aucun tuyau ou câble électrique ne passe dans le matériau à découper ou par la zone de travail.

Techniques de travail de base

Fonction du potentiomètre

- L'unité se monte et se descend le long de la colonne en tournant le potentiomètre dans un sens ou dans l'autre.
- Si le potentiomètre n'est pas en position zéro lors de la mise en route de l'unité, l'alimentation ne démarrera pas tant que le bouton ne sera pas passé en position zéro.
- Réglez la charge en tournant le potentiomètre. La charge peut être réglée entre 1 et 20 A pour le modèle 230V et entre 1 et 30 A pour le modèle 110V.

Dispositifs de protection et autorégulation

En cas de fonctionnement ne correspondant pas au fonctionnement normal, une DEL se met à clignoter très rapidement pour attirer l'attention de l'utilisateur. Ceci peut se produire par exemple lorsque la température du moteur est trop élevée, en cas de surcharge ou si le moteur de foret a traversé la pièce à découper et si l'unité n'alimente plus.

- Si la puissance du moteur de foret est trop élevée, l'unité passe en mode régulation. Dans ce mode, l'unité cesse de descendre et il est possible qu'elle remonte un peu avant de continuer de descendre.
- L'unité d'alimentation peut lire des valeurs à partir de la protection de moteur Elgard™ (moteurs de foret Husqvarna). Lorsqu'elle est utilisée avec des machines équipées de cette protection de moteur, l'unité d'alimentation optimise le travail en fonction du moteur de foret utilisé, sans le surcharger.
Si Elgard™ s'enclenche, l'unité d'alimentation lit la valeur. Cette nouvelle valeur correspondra à 100 % sur le potentiomètre ; l'utilisateur peut donc continuer à travailler sans surcharger le moteur. La nouvelle valeur maximale reste la même jusqu'à ce que l'unité d'alimentation soit éteinte. Le potentiomètre repasse alors en mode normal.
- Si la puissance du moteur d'alimentation de l'unité est trop élevée et si le moteur risque une surcharge, la valeur choisie sur le potentiomètre est abaissée par paliers de 1 A jusqu'à l'obtention d'une valeur limite. L'unité s'éteint ensuite toute seule. Ceci peut se produire par exemple si un bâti est mal réglé ou lors d'un forage avec un foret dépassant les recommandations pour l'unité.
- Lorsque le foret a traversé le béton, la puissance baisse. Lorsque la puissance est restée inférieure à une certaine valeur pendant une période donnée, l'unité cesse automatiquement de descendre et arrête le moteur de foret.

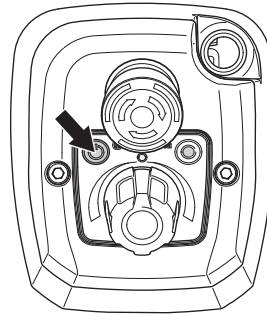
Démarrage et arrêt

Avant de démarrer la machine

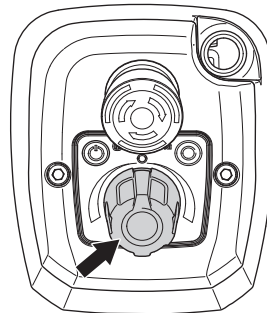
- Vérifiez que la machine est correctement montée et ne présente aucun dommage.
- Vérifiez que le potentiomètre est en position zéro.

Démarrage

- Appuyez sur l'interrupteur. La DEL s'allume, indiquant que l'unité d'alimentation fonctionne.



- Démarrez le moteur de foret. Consultez les instructions dans le manuel de l'opérateur pour le moteur de foret utilisé.
- Tournez le potentiomètre dans la position désirée pour démarrer l'alimentation.



- Si le moteur de foret est équipé d'un indicateur de surcharge, celui-ci peut servir d'aide visuelle pour régler correctement la vitesse d'alimentation.
- Pour une utilisation optimale, il convient de laisser la machine fonctionner seule une fois que la vitesse d'alimentation correcte est obtenue.

Arrêt

- Appuyez sur l'interrupteur pour arrêter l'unité d'alimentation.

Transport et rangement

- Sécurisez l'équipement lors du transport afin d'éviter tout dommage ou accident.
- Stockez l'équipement dans un endroit verrouillé afin de le maintenir hors de portée des enfants et de toute personne incompétente.

Entretien



AVERTISSEMENT! L'utilisateur ne peut effectuer que les travaux d'entretien et de révision décrits dans ce manuel d'utilisation. Les mesures plus importantes doivent être effectuées dans un atelier d'entretien agréé.

Utiliser les équipements de protection personnelle. Voir au chapitre "Équipement de protection personnelle".

La durée de vie de la machine risque d'être écourtée et le risque d'accidents accru si la maintenance de la machine n'est pas effectuée correctement et si les mesures d'entretien et/ou de réparation ne sont pas effectuées de manière professionnelle. Pour obtenir de plus amples informations, contacter l'atelier de réparation le plus proche.

Généralités

- Vérifiez régulièrement les fonctions de sécurité de la machine. Voir instructions à la rubrique « Équipement de sécurité de la machine ».

Nettoyage

- Nettoyer l'extérieur de la machine. Nettoyer à l'aide d'un chiffon ou d'une brosse.
- Ne pas utiliser de nettoyeur haute pression pour le nettoyage de la machine.

CARACTÉRISTIQUES TECHNIQUES

Caractéristiques techniques

Tension nominale, V	230 (50/60 Hz)
	110 (50/60 Hz)
Puissance nominale, W	175
Courant nominal, A	
230 V	1
110 V	2
Poids, kg/lbs	3,7/8.2
Diamètre max. de forage, mm/pouces	450/18
Vitesse d'alimentation – max., m/min	3,2
Puissance d'alimentation automatique – réglable, A	
230 V	1-20
110 V	1-30
Niveaux sonores	
Niveau de pression acoustique au niveau des oreilles de l'utilisateur, dB(A)	78

Niveau de pression sonore conformément à EN 12348. Les données reportées pour le niveau de pression sonore montrent une dispersion statistique typique (déviations standard) de 1,0 dB (A).

Assurance de conformité UE

(Concerne seulement l'Europe)

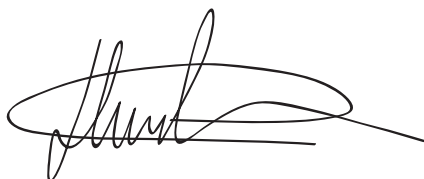
Nous, **Husqvarna AB**, SE-561 82 Huskvarna, Suède, tél : +46-36-146500, déclarons par la présente que la régulation automatique et l'unité de forage pour bâti de forage **Husqvarna AD 10**, à partir des numéros de série de l'année 2010 (l'année est clairement indiquée sur la plaque signalétique suivie d'un numéro de série), sont conformes aux dispositions de la DIRECTIVE DU CONSEIL :

- du 17 mai 2006 "directive machines" **2006/42/CE**
- du 15 décembre 2004 "compatibilité électromagnétique" **2004/108/CEE**.
- du 12 décembre, 2006 "relatives aux équipements électriques" **2006/95/CE**.

Les normes harmonisées suivantes ont été appliquées:

EN ISO 12100:2003, EN 61000-3-2:2006, EN 61000-3-3/A1/A2:2006, EN 61000-6-2:2005, EN 61000-6-4:2007, EN 12348/A1:2009.

Gothenburg, le 28 avril 2010



Henric Andersson

Vice-président, responsable des découpeuses et équipements de construction

(Représentant autorisé d'Husqvarna AB et responsable de la documentation technique.)

SYMBOLERKLÄRUNG

Symbole am Gerät:

WARNUNG! Das Gerät kann falsch oder nachlässig angewendet gefährlich sein und zu schweren oder gar lebensgefährlichen Verletzungen des Benutzers oder anderer Personen führen.



Lesen Sie die Bedienungsanweisung sorgfältig durch und machen Sie sich mit dem Inhalt vertraut, bevor Sie das Gerät benutzen.



Tragen Sie persönliche Schutzausrüstung. Siehe die Anweisungen unter der Überschrift "Persönliche Schutzausrüstung".



Dieses Produkt stimmt mit den geltenden CE-Richtlinien überein.



WARNUNG! Hoher Strom



Umweltkennzeichnung. Das Symbol auf dem Produkt oder der Verpackung gibt an, dass dieses Produkt nicht im Hausmüll entsorgt werden darf. Zur Entsorgung ist es stattdessen an eine entsprechende Recyclinganlage für elektrische und elektronische Geräte zu übergeben.



Durch eine korrekte Entsorgung dieses Produkts tragen Sie dazu bei, mögliche negative Auswirkungen auf Ihre Umwelt und Mitmenschen zu verhindern. Durch eine unsachgemäße Entsorgung dieses Produkts können Schäden entstehen.

Ausführliche Recyclinginformationen zu diesem Produkt erhalten Sie von Ihrer Kommune, Entsorgungsunternehmen für Hausmüll oder dem Geschäft, in dem Sie das Produkt erworben haben.

Sonstige Symbole/Aufkleber am Gerät beziehen sich auf spezielle Zertifizierungsanforderungen, die in bestimmten Ländern gelten.

Erläuterung der Warnstufen

Es bestehen drei unterschiedliche Warnstufen.

WARNUNG!



WARNUNG! Nichtbeachtung der Anweisungen in diesem Handbuch kann zu Verletzungen bzw. zum Tod des Bedieners oder zu Beschädigungen in der Umgebung führen.

ACHTUNG!



ACHTUNG! Nichtbeachtung der Anweisungen in diesem Handbuch kann zur Verletzung des Bedieners bzw. zu Beschädigungen in der Umgebung führen.

HINWEIS!

HINWEIS! Nichtbeachtung der Anweisungen in diesem Handbuch kann zu Beschädigungen der Umgebung bzw. der Maschine führen.

INHALT

Inhalt

SYMBOLERKLÄRUNG

Symbole am Gerät:	22
Erläuterung der Warnstufen	22

INHALT

Inhalt	23
--------------	----

VORSTELLUNG

Sehr geehrter Kunde!	24
Merkmale	24

VORSTELLUNG

Was ist was an der Gerät?	25
---------------------------------	----

SICHERHEITSAUSRÜSTUNG DES GERÄTES

Allgemeines	26
-------------------	----

MONTAGE UND EINSTELLUNGEN

BETRIEB

Schutzausrüstung	28
Allgemeine Sicherheitsvorschriften	28
Transport und Aufbewahrung	29

WARTUNG

Wartung	30
---------------	----

TECHNISCHE DATEN

Technische Daten	31
EG-Konformitätserklärung	31

Sehr geehrter Kunde!

Vielen Dank, dass Sie sich für ein Produkt von Husqvarna entschieden haben.

Wir hoffen, dass Sie mit Ihrer Maschine über lange Jahre zufrieden sein werden. Mit dem Erwerb unserer Produkte erhalten Sie professionelle Hilfe bei Reparaturen und Service. Haben Sie das Gerät nicht bei einem unserer Vertragshändler gekauft, fragen Sie dort nach der nächsten Servicewerkstatt.

Diese Bedienungsanleitung ist ein wertvolles Dokument. Halten Sie die Bedienungsanleitung stets griffbereit. Die genaue Befolgung ihres Inhalts (Verwendung, Service, Wartung usw.) verlängert die Lebensdauer der Maschine erheblich und erhöht zudem ihren Wiederverkaufswert. Sollten Sie Ihre Maschine verkaufen, händigen Sie dem neuen Besitzer bitte auch die Bedienungsanleitung aus.

Über 300 Jahre Innovationsgeschichte

Husqvarna ist ein schwedisches Unternehmen, dessen Geschichte bis ins Jahr 1689 zurückreicht, als König Karl XI eine Fabrik errichten ließ, in der Musketen gefertigt werden sollten. Damit wurden die Grundlagen einer erfolgreichen Firmengeschichte gelegt, in deren Verlauf bahnbrechende technische Neuerungen in Bereichen wie Waffensysteme, Fahr- und Motorräder, Haushaltsgeräte, Nähmaschinen und Gartenprodukte auf den Markt gebracht werden konnten.

Husqvarna gilt als führender Anbieter von Geräten zur Garten- und Waldpflege sowie von Schneidausrüstungen und Diamantwerkzeugen für die Bau- und Steinindustrie.

Sorgfaltspflicht des Betreibers

Der Betreiber ist verpflichtet, nur entsprechend ausgebildete Personen mit der Bedienung der Maschine zu betrauen. Aufsichtspersonen und Bediener haben sämtliche Anweisungen in diesem Handbuch zur Kenntnis zu nehmen. Insbesondere ist auf Folgendes zu achten:

- Sicherheitshinweise
- Vorgesehene Anwendungsbereiche
- Nutzungs- und Wartungshinweise

Die Benutzung dieser Maschine könnte durch ein nationales Gesetz geregelt sein. Finden Sie heraus, welche Gesetze Anwendung finden, bevor Sie mit der Benutzung der Maschine beginnen.

Vorbehaltsbestimmungen des Herstellers

Alle Informationen und Daten dieser Bedienungsanleitung gelten zum Zeitpunkt der Drucklegung.

Die Husqvarna AB arbeitet ständig an der Weiterentwicklung ihrer Produkte und behält sich daher das Recht auf Änderungen ohne vorherige Ankündigung, z. B. von Form und Aussehen, vor.

Merkmale

Die Entwicklung von zuverlässigen und innovativen Hochleistungstechnologien und eine umweltfreundliche Produktfertigung sind die erklärten Ziele von Husqvarna.

Hier werden einige der Funktionen aufgeführt, die unseren Produkten das entscheidende Plus an Qualität verleihen.

Automatische Erkennung des Bohrmotors

Diese Funktion erkennt, welcher Bohrmotor von Husqvarna angeschlossen wurde, und optimiert den Motorbetrieb entsprechend, um Überlastungen zu vermeiden.

Einfache und schnelle automatische Einführung

Einführungsrichtung und -geschwindigkeit sowie die Motorleistung können mit einem einzigen Drehregler problemlos gesteuert werden.

Die maximale Einführgeschwindigkeit beträgt nach unten und nach oben 3,2 m/min (Drehständer).

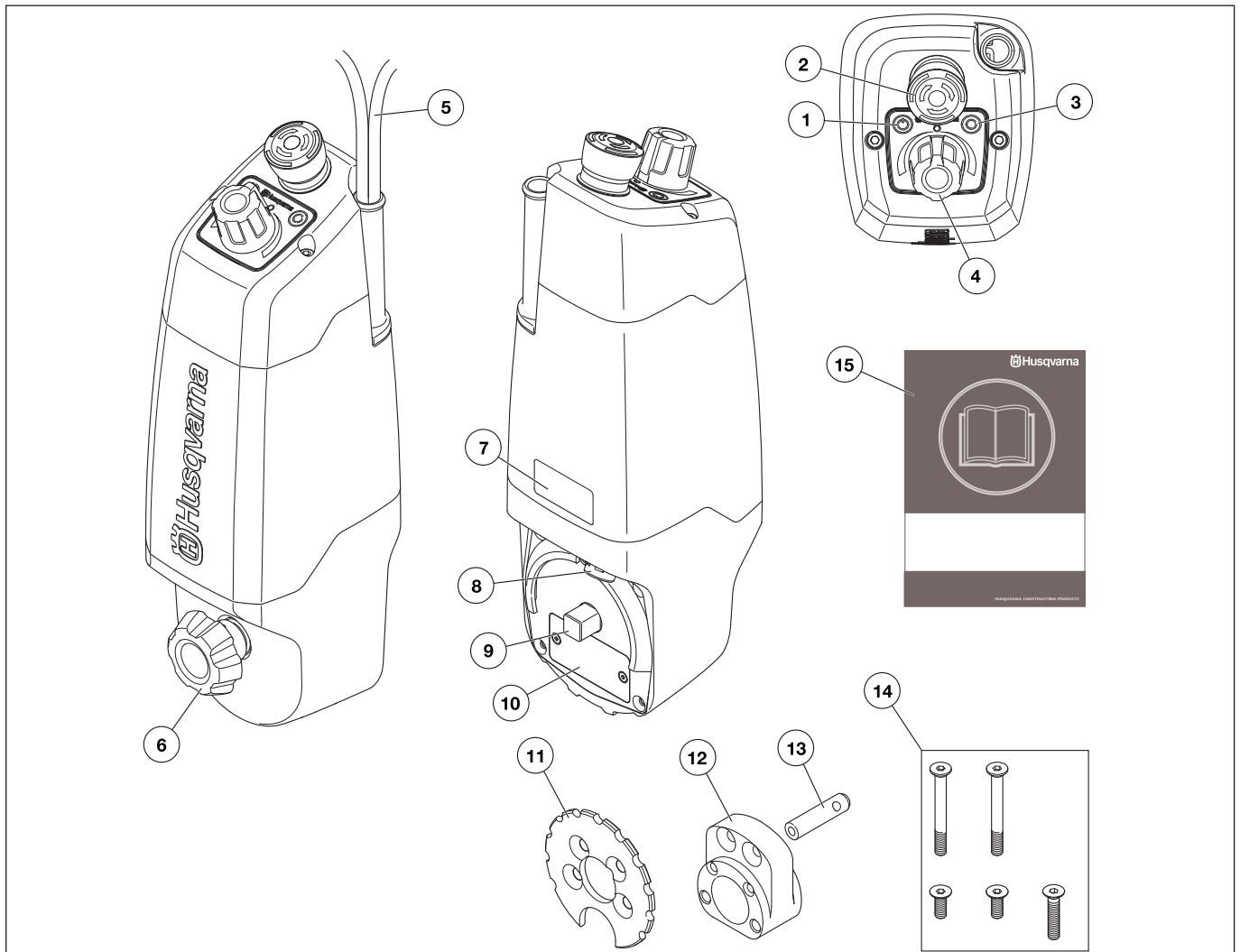
Gore-Tex®-Ventil

Das Gore-Tex®-Ventil schützt die elektronischen Bauteile vor Kondensation und Feuchtigkeit.

Einfache Montage

Mit Abstandhalter und Schnellkupplung leicht am Getriebe des Ständers zu montieren. Die Einführvorrichtung kann in einem beliebigen Winkel montiert werden.

VORSTELLUNG



Was ist was an der Gerät?

- | | |
|---|--------------------------------------|
| 1 Netzschalter (EIN/AUS) | 8 GORE-TEX®-Ventil |
| 2 Nothalt | 9 Montagewelle |
| 3 LED (EIN/AUS) | 10 Geräteplatte |
| 4 Potenziometer | 11 Schnellbefestigung |
| 5 Verzweigtes Stromversorgungskabel (eingehendes Stromversorgungskabel und Stromversorgungskabel für den Bohrmotor) | 12 Abstand |
| 6 Drehregler, Montage | 13 Stift, Abstandhalter (für DS 450) |
| 7 Warnschild | 14 Schrauben |
| | 15 Bedienungsanweisung |

SICHERHEITSAUSRÜSTUNG DES GERÄTES

Allgemeines



WARNUNG! Benutzen Sie nie ein Gerät mit defekter Sicherheitsausrüstung. Wenn Ihr Gerät den Kontrollanforderungen nicht entspricht, muss eine Servicewerkstatt aufgesucht werden.

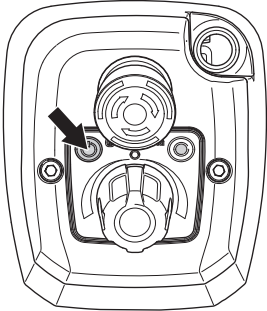
In diesem Abschnitt werden einzelnen Teile der Sicherheitsausrüstung des Gerätes beschrieben, welche Funktion sie haben und wie ihre Kontrolle und Wartung ausgeführt werden sollen, um sicherzustellen, dass sie funktionsfähig sind.

Netzschalter (EIN/AUS)

Die Schaltertaste sollte zum Starten und Stoppen der Einführvorrichtung verwendet werden.

Prüfen der Schaltertaste (EIN/AUS)

- Schaltertaste drücken. Durch das Aufleuchten der LED wird Betrieb der Einführvorrichtung angezeigt.



- Schaltertaste drücken, um die Einführvorrichtung zu stoppen.

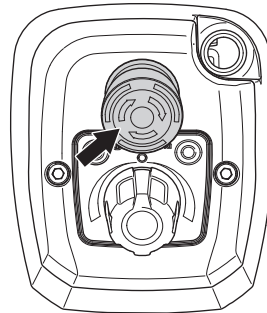
Defekte Schaltertasten sind von einer autorisierten Servicewerkstatt auszutauschen.

Nothalt

Das Notaus wird zum schnellen Ausschalten der Einführvorrichtung und des Bohrmotors verwendet.

Testen des Notschalters

- Bohrmotor und Einführvorrichtung am Ständer montieren. Siehe Anweisungen im Abschnitt „Montage und Einstellungen“.
- Den Bohrmotor an die Einführvorrichtung anschließen.
- Die Einführvorrichtung und den Bohrmotor starten. Siehe die Anweisungen im Abschnitt „Betrieb“.
- Das Notaus betätigen und prüfen, ob Einführvorrichtung und Bohrmotor anhalten.



- Not-Aus-Taster freigeben (im Uhrzeigersinn drehen).

MONTAGE UND EINSTELLUNGEN

Montage

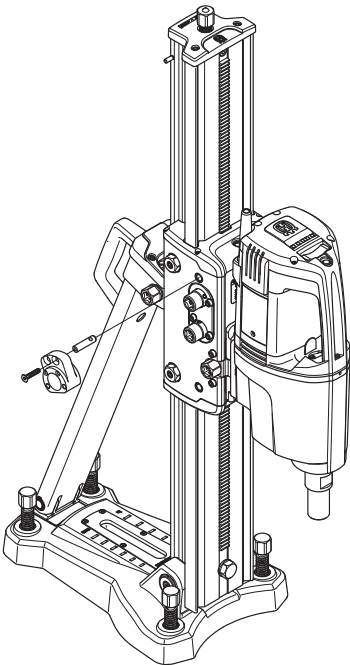


WARNUNG! Das Gerät sollte ausgeschaltet und das Stromversorgungskabel von der Steckdose getrennt werden.

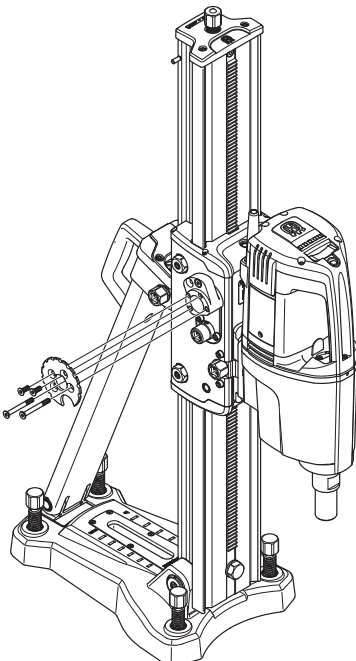


ACHTUNG! Kurbel aus dem Getriebegehäuse entfernen, wenn die Einführvorrichtung am Ständer montiert ist. Unachtsamkeiten können schwere Verletzungen verursachen.

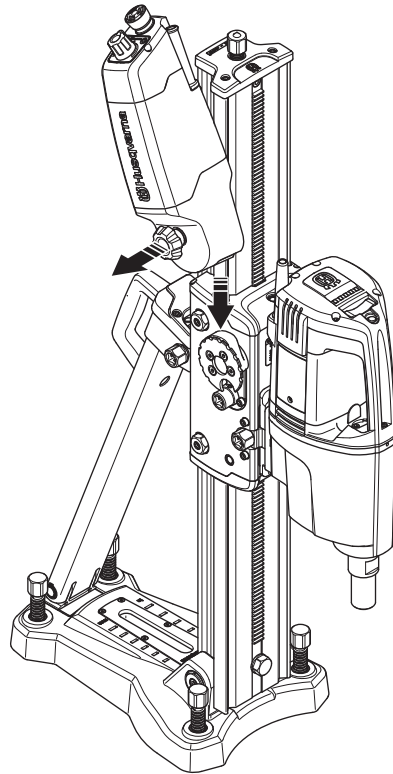
- Verriegeln Sie das Zuführungsgehäuse. Siehe Anweisungen im Bedienungshandbuch des entsprechenden Ständers.
- Die Einführvorrichtung kann in einem beliebigen Winkel montiert werden.
- Den Abstandhalter montieren.



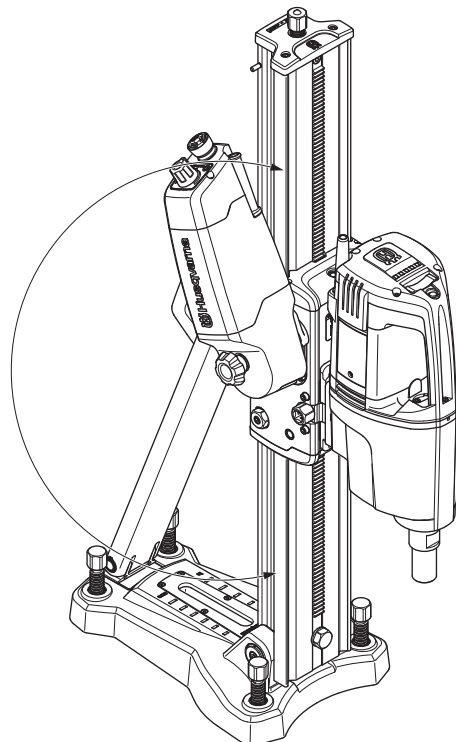
- Die Schnellkupplung montieren.



- Den Drehregler zur Montage herausziehen und die Einführvorrichtung über die Schnellkupplung führen.



- Den Drehregler loslassen und so lange drehen, bis sich die Einführvorrichtung in der richtigen Position befindet. Alternativ kann auf der anderen Seite des Getriebegehäuses eine Kurbel angeschlossen werden, mit der die Vorrichtung auf und ab gefahren werden kann, bis die richtige Position erreicht ist.
- Die Einführvorrichtung kann in einem beliebigen Winkel montiert werden.



- Den Bohrmotor an die Einführvorrichtung und das eingehende Stromversorgungskabel an die Steckdose anschließen.

Schutzausrüstung

Allgemeines

- Das Gerät niemals benutzen, wenn nicht die Möglichkeit besteht, im Falle eines Unfalls Hilfe herbeizurufen.

Persönliche Schutzausrüstung

Bei der Benutzung des Gerätes muss die vorgeschriebene persönliche Schutzausrüstung angewendet werden. Die persönliche Schutzausrüstung beseitigt nicht die Unfallgefahr, begrenzt aber den Umfang der Verletzungen und Schäden. Bei der Wahl der Schutzausrüstung einen Fachhändler um Rat fragen.



WARNUNG! Bei der Nutzung von Produkten, die schneiden, schleifen, bohren, feine Schleifvorgänge ausführen oder Material formen kann es zu einer Bildung von Staub und Dämpfen kommen, die schädliche chemische Substanzen enthalten. Informieren Sie sich über die Beschaffenheit des Materials, mit dem Sie arbeiten und tragen Sie einen geeigneten Atemschutz.

Eine längerfristige Beschallung mit Lärm kann zu bleibenden Gehörschäden führen. Daher stets einen zugelassenen Gehörschutz tragen. Bei Benutzung von Gehörschützern immer auf Warnsignale oder Zurufe achten. Den Gehörschutz immer abnehmen, sobald der Motor abgestellt ist.

Benutzen Sie immer:

- Einen zugelassenen Schutzhelm
- Gehörschutz
- Zugelassener Augenschutz. Bei der Benutzung eines Visiers ist auch eine zugelassene Schutzbrille zu tragen. Zugelassene Schutzbrillen sind in diesem Falle diejenigen, die die Normen ANSI Z87.1 für die USA bzw. EN 166 für EU-Länder erfüllen. Visiere müssen der Norm EN 1731 entsprechen.
- Atemschutzmaske
- Feste, griffsichere Handschuhe.
- Eng anliegende, kräftige und bequeme Kleidung tragen, die volle Bewegungsfreiheit gewährt.
- Stiefel mit Stahlkappe und rutschfester Sohle.

Weitere Schutzmaßnahmen



ACHTUNG! Beim Betrieb des Gerätes können Funken einen Brand verursachen. Deshalb soll die Feuerlöschschrüstung stets in Reichweite aufbewahrt werden.

- Feuerlöscher
- Ein Erste-Hilfe-Set soll immer griffbereit sein.

Allgemeine Sicherheitsvorschriften

In diesem Abschnitt werden grundlegende Sicherheitsregeln vorgestellt. Die folgenden Informationen sind kein Ersatz für das Wissen, das ein professioneller Anwender durch seine Ausbildung und praktische Erfahrung erworben hat.

- Lesen Sie die Bedienungsanweisung sorgfältig durch und machen Sie sich mit dem Inhalt vertraut, bevor Sie das Gerät benutzen.
- Dieses Gerät wird in Kombination mit anderen Produkten verwendet. Lesen Sie die Bedienungsanweisung sorgfältig durch und machen Sie sich mit dem Inhalt vertraut, bevor Sie das Gerät verwenden.
- Denken Sie stets daran, dass Sie als Bediener für eventuell dadurch entstehende Sach- und Personenschäden verantwortlich sind.
- Die Maschine ist sauber zu halten. Die Lesbarkeit aller Schilder und Aufkleber muss gewährleistet werden.

Stets mit gesundem Menschenverstand arbeiten!

Es ist unmöglich, alle denkbaren Situationen abzudecken, die beim Gebrauch des Gerätes auftreten könnten. Gehen Sie stets mit Vorsicht und Vernunft vor. Lassen Sie sich bei Unsicherheiten von einer Fachkraft beraten. Fragen Sie Ihren Fachhändler, Ihre Servicewerkstatt oder einen erfahrenen Anwender. Führen Sie keine Arbeiten aus, wenn Unsicherheiten bezüglich der richtigen Vorgehensweise bestehen.



WARNUNG! Das Gerät kann falsch oder nachlässig angewendet gefährlich sein und zu schweren oder gar lebensgefährlichen Verletzungen des Benutzers oder anderer Personen führen.

Niemals Kinder oder andere Personen, die nicht mit der Handhabung der Maschine vertraut sind, die Maschine bedienen oder warten lassen.

Lassen Sie niemals jemand anderen das Gerät benutzen, ohne sich zu vergewissern, dass die Person den Inhalt der Bedienungsanweisung verstanden hat.

Niemals das Gerät verwenden, wenn Sie müde sind, Alkohol getrunken oder Medikamente eingenommen haben, die Ihre Sehkraft, Urteilsvermögen oder Körperkontrolle beeinträchtigen können.



WARNUNG! Unzulässige Änderungen und/oder Zubehörteile können zu schweren Verletzungen oder tödlichen Unfällen von Anwendern oder anderen Personen führen. Unter keinen Umständen darf die ursprüngliche Konstruktion des Gerätes ohne Genehmigung des Herstellers geändert werden.

Das Gerät nicht so modifizieren, dass es nicht länger mit der Originalausführung übereinstimmt, und nicht benutzen, wenn es scheinbar von anderen modifiziert wurde.

Niemals mit einem defekten Gerät arbeiten. Die Wartungs-, Kontroll- und Serviceanweisungen in dieser Bedienungsanweisung sind sorgfältig zu befolgen. Gewisse Wartungs- und Servicemaßnahmen sind von geschulten, qualifizierten Fachleuten auszuführen. Siehe die Anweisungen unter der Überschrift **Wartung.**

Es ist immer Originalzubehör zu verwenden.

Sicherheit im Arbeitsbereich

- Überprüfen Sie Ihre Umgebung auf mögliche Störquellen hin, die Ihre Aufmerksamkeit ablenken könnten.
- Vermeiden Sie es, das Gerät bei schlechtem Wetter zu benutzen. Z.B. bei dichtem Nebel, starkem Regen oder Wind, großer Kälte usw. Das Arbeiten bei schlechtem Wetter ist sehr ermüdend und kann gefährliche Umstände herbeiführen, z. B. Rutschgefahr.
- Beginnen Sie niemals mit der Arbeit, bevor der Arbeitsbereich frei ist und Sie einen sicheren Stand haben.
- Sorgen Sie dafür, daß der Arbeitsbereich ausreichend beleuchtet ist, damit Sie sicher arbeiten können.
- Stellen Sie außerdem sicher, dass weder im Werkstück noch unter dem Arbeitsbereich Versorgungsleitungen verlegt sind.

Grundlegende Arbeitstechnik

Potenzio­meterfunktion

- Durch Drehen des Potenziometers in die entsprechende Richtung wird die Vorrichtung in Richtung des Ständers auf und ab geführt.
- Befindet sich das Potenziometer beim Einschalten der Vorrichtung nicht in Nullstellung, beginnt der Einführvorgang erst dann, wenn der Drehregler die Nullstellung passiert hat.
- Durch Drehen des Potenziometers die Belastung einstellen. Bei der 230-V-Version können Werte von 1 - 20 A, bei der 110-V-Version Werte von 1 - 30 A eingestellt werden.

Schutzmechanismen und Selbstregulierung

Bei Abweichungen vom Normalbetrieb beginnt die LED schnell zu blinken, um den Bediener zu alarmieren. Dies kann beispielsweise der Fall sein, wenn die Motortemperatur zu hoch ist, eine Überlastung vorliegt oder der Bohrer das Werkstück durchdrungen hat und die Einführvorrichtung angehalten wird.

- Bei zu hoher Leistung des Bohrmotors schaltet die Vorrichtung in den Regulierungsmodus. In dieser Betriebsart wird die Einführung nach unten unterbrochen und möglicherweise etwas zurückgefahren, ehe sie fortgesetzt wird.
- Die Einführvorrichtung kann Werte von der Elgard™-Motorschutzvorrichtung lesen (Bohrmotoren von Husqvarna). Bei gemeinsamer Verwendung mit Geräten, die mit diesem Motorschutz ausgerüstet sind, sorgt die Einführvorrichtung für einen optimierten Betrieb des Bohrmotors ohne Überlastung.

Bei einer Aktivierung von Elgard™ wird der entsprechende Wert an die Einführvorrichtung übermittelt. Dieser neue Wert entspricht zu 100 % dem Wert des Potenziometers, sodass der Bediener weiterarbeiten kann, ohne den Motor zu überlasten. Der neue Maximalwert bleibt gültig, bis die Einführvorrichtung ausgeschaltet wird. In diesem Fall kehrt das Potenziometer in den Normalbetrieb zurück.

- Ist die Leistungsaufnahme der Vorrichtung zu hoch und steht der Motor kurz vor einer Überlastung, wird der gewählte Wert des Potenziometers in 1-A-Schritten gesenkt, bis ein bestimmter Grenzwert erreicht wird. Nun schaltet sich die Vorrichtung selbsttätig ab. Dies ist beispielsweise bei schlechter Justierung des Ständers oder bei Verwendung eines Bohrers, der die für diese Vorrichtung empfohlene Größe überschreitet, der Fall.

- Wenn der Bohrer den Beton durchdrungen hat, wird die Leistung reduziert. Liegt die Leistung für eine bestimmte Zeit unter einem bestimmten Wert, wird die Einführung nach unten automatisch gestoppt und der Bohrmotor ausgeschaltet.

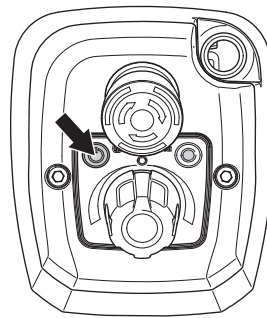
Starten und stoppen

Vor dem Start

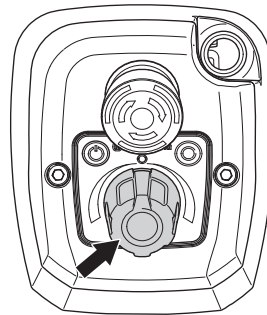
- Prüfen, ob das Gerät korrekt montiert ist und keine Anzeichen für Beschädigungen aufweist.
- Prüfen, ob sich das Potenziometer in Nullstellung befindet.

Startvorrichtung

- Schaltertaste drücken. Durch das Aufleuchten der LED wird Betrieb der Einführvorrichtung angezeigt.



- Den Bohrmotor starten. Siehe Anweisungen im Bedienungshandbuch des verwendeten Bohrmotors.
- Das Potenziometer in die gewünschte Position drehen, um den Einführvorgang zu starten.



- Ist der Bohrmotor mit einer Überlastanzeige ausgestattet, kann diese als visuelle Hilfe bei der Einstellung der Einführgeschwindigkeit verwendet werden.
- Um den Betrieb zu optimieren, sollten Sie das Gerät nach Einstellung der Einführgeschwindigkeit selbständig arbeiten lassen.

Stoppen

- Schaltertaste drücken, um die Einführvorrichtung zu stoppen.

Transport und Aufbewahrung

- Achten Sie beim Transport der Schneideausrüstung darauf, dass diese nicht beschädigt wird.
- Bewahren Sie das Gerät für Kinder und Unbefugte unzugänglich in einem abschließbaren Raum auf.

Wartung



WARNUNG! Der Bediener darf nur die Wartungs- und Servicearbeiten ausführen, die in dieser Bedienungsanleitung beschrieben sind. Größere Eingriffe sind von einer autorisierten Servicewerkstatt auszuführen.

Tragen Sie persönliche Schutzausrüstung. Siehe die Anweisungen unter der Überschrift "Persönliche Schutzausrüstung".

Die Lebensdauer der Maschine kann verkürzt werden und die Unfallgefahr kann steigen, wenn die Wartung der Maschine nicht ordnungsgemäß und Service und/oder Reparaturen nicht fachmännisch ausgeführt werden. Weitere Informationen erteilt Ihnen gerne die nächste Servicewerkstatt.

Allgemeines

- Überprüfen Sie regelmäßig die Sicherheitsfunktionen des Geräts. Siehe Anweisungen im Abschnitt "Sicherheitsausrüstung des Gerätes".

Reinigung

- Das Gerät äußerlich reinigen. Mit einem Lappen oder Pinsel reinigen.
- Reinigen Sie das Gerät nicht mit einem Hochdruckreiniger.

TECHNISCHE DATEN

Technische Daten

Nennspannung, V	230 (50/60 Hz)
	110 (50/60 Hz)
Nennleistung, W	175
Nennstrom, A	
230 V	1
110 V	2
Gewicht, kg/lbs	3,7/8.2
Max. Bohrdurchmesser, mm/Zoll	450/18
Einführgeschwindigkeit – max., m/min	3,2
Automatische Einführgeschwindigkeit – justierbar, A	
230 V	1-20
110 V	1-30
Schallpegel	
Schalldruckpegel am Ohr des Benutzers, dB(A)	78

Schalldruckpegel gemäß EN 12348. Berichten zufolge liegt der Schalldruckpegel normalerweise bei einer Ausbreitungsklasse (standardmäßige Ausbreitung) von 1,0 dB (A).

EG-Konformitätserklärung

(nur für Europa)

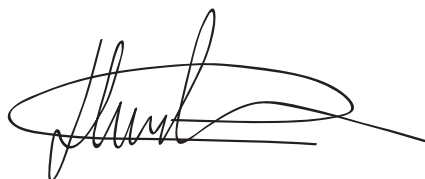
Wir, **Husqvarna AB**, SE-561 82 Huskvarna, Schweden, Tel. +46-36-146500, versichern hiermit, dass die automatische Steuerung und der Bohrer für den Bohrständer **Husqvarna AD 10** von den Seriennummern des Baujahrs 2010 an (die Jahreszahl wird im Klartext auf dem Typenschild angegeben, mitsamt der nachfolgenden Seriennummer) den Vorschriften folgender RICHTLINIEN DES RATES entsprechen:

- vom 17. Mai 2006 „Maschinen-Richtlinie“ **2006/42/EG**
- vom 15. Dezember 2004 „über elektromagnetische Verträglichkeit“ **2004/108/EWG**.
- vom 12. Dezember 2006 „betreffend elektrische Betriebsmittel“ **2006/95/EG**.

Folgende Normen wurden angewendet:

EN ISO 12100:2003, EN 61000-3-2:2006, EN 61000-3-3/A1/A2:2006, EN 61000-6-2:2005, EN 61000-6-4:2007, EN 12348/A1:2009.

Gothenburg, den 28. April 2010



Henric Andersson

Vice President, Head of Power Cutters and Construction Equipment

(Bevollmächtigter Vertreter für Husqvarna AB, verantwortlich für die technische Dokumentation.)

SIMBOLOGIA

I simboli sulla macchina:

AVVERTENZA! Se utilizzata in modo improprio o non corretto, la macchina può essere un attrezzo pericoloso in grado di provocare gravi lesioni o morte dell'operatore, o di altre persone.

Prima di usare la macchina, leggere per intero le istruzioni per l'uso e accertarsi di averne compreso il contenuto.

Usare sempre abbigliamento protettivo. Vedi istruzioni alla voce Abbigliamento protettivo.

Il presente prodotto è conforme alle vigenti direttive CEE.

AVVERTENZA! Ita corrent

Marchio ambientale. Il simbolo riportato sul prodotto o sulla confezione indica che il prodotto non può essere smaltito fra i rifiuti domestici. Il prodotto deve invece essere consegnato a un centro di raccolta autorizzato per il riciclaggio dei componenti elettrici ed elettronici.

Smaltendo correttamente questo prodotto si contribuisce a ridurre l'impatto ambientale e sulla salute che potrebbe verificarsi in caso di procedure di smaltimento errate.

Per maggiori informazioni sul riciclaggio di questo prodotto, rivolgersi al proprio comune, al centro di raccolta rifiuti locale o al rivenditore.

I restanti simboli/decalcomanie riguardano particolari requisiti necessari per ottenere la certificazione in alcuni mercati.



Spiegazione dei livelli di avvertenza

Le avvertenze sono suddivise in tre livelli.

AVVERTENZA!



AVVERTENZA! Utilizzato se è presente un rischio di gravi lesioni, morte dell'operatore oppure danni all'ambiente circostante nel caso in cui le istruzioni del manuale non vengano rispettate.

ATTENZIONE!



ATTENZIONE! Utilizzato se è presente un rischio di lesioni per l'operatore oppure danni all'ambiente circostante nel caso in cui le istruzioni del manuale non vengano rispettate.

NOTA!

NOTA! Utilizzato se è presente un rischio di danni ai materiali oppure alla macchina nel caso in cui le istruzioni del manuale non vengano rispettate.

INDICE

Indice

SIMBOLOGIA

I simboli sulla macchina:	32
Spiegazione dei livelli di avvertenza	32

INDICE

Indice	33
--------------	----

PRESENTAZIONE

Alla gentile clientela	34
Caratteristiche	34

PRESENTAZIONE

Legenda	35
---------------	----

DISPOSITIVI DI SICUREZZA DELLA MACCHINA

Generalità	36
------------------	----

MONTAGGIO E REGOLAZIONI

FUNZIONAMENTO

Abbigliamento protettivo	38
Norme generali di sicurezza	38
Trasporto e rimessaggio	39

MANUTENZIONE

Manutenzione	40
--------------------	----

CARATTERISTICHE TECNICHE

Caratteristiche tecniche	41
Dichiarazione di conformità CE	41

Alla gentile clientela

La ringraziamo per aver scelto un prodotto Husqvarna!

Ci auguriamo che rimarrete soddisfatti della vostra macchina e speriamo di potervi servire per molto tempo in futuro.

L'acquisto di uno dei nostri prodotti vi dà diritto a ricevere un'assistenza professionale per le riparazioni e la manutenzione. Se non avete acquistato la macchina presso uno dei nostri rivenditori autorizzati, rivolgetevi alla più vicina officina di assistenza.

Questo manuale rappresenta un documento di grande valore. Verificare che sia sempre a disposizione sul posto di lavoro. Seguendone il contenuto (uso, assistenza, manutenzione ecc.) potrete aumentare notevolmente la durata della vostra macchina e anche il suo valore di usato. Se vendete la macchina, ricordate di consegnare il manuale delle istruzioni al nuovo proprietario.

Più di 300 anni di innovazione

Le origini della Husqvarna AB risalgono al 1689 quando il re Karl XI fece costruire una fabbrica per la produzione di moschetti. A quei tempi, erano state già gettate le fondamenta per le nozioni d'ingegneria alla base dello sviluppo di alcuni dei prodotti più importanti del mondo in campi quali: armi da caccia, biciclette, motociclette, elettrodomestici, macchine da cucire e prodotti da esterno.

Husqvarna è il leader mondiale dei prodotti elettrici da esterno per usi forestali, manutenzione di parchi e cura di prati e giardini, oltre alle attrezzature di taglio e agli utensili diamantati per i settori edili e della lavorazione della pietra.

Responsabilità dell'utente

Il proprietario/datore di lavoro è responsabile della formazione dell'operatore sull'uso sicuro della macchina. I supervisori e gli operatori devono aver letto e compreso le istruzioni per l'uso. Devono conoscere:

- le istruzioni di sicurezza della macchina;
- la gamma d'uso e le limitazioni della macchina;
- come utilizzare e sottoporre a manutenzione la macchina.

Le legislazioni nazionali potrebbero regolamentare l'utilizzo della macchina. Prima di utilizzare la macchina, verificare quali legislazioni sono applicabili sul proprio posto di lavoro.

Riserva del produttore

Tutte le informazioni e i dati contenuti in questo manuale sono da riferirsi alla data di stampa del manuale stesso.

La Husqvarna AB procede costantemente allo sviluppo dei propri prodotti e si riserva quindi il diritto di apportare, senza alcun preavviso, modifiche riguardanti fra l'altro la forma e l'aspetto esteriore.

Caratteristiche

I prodotti Husqvarna si distinguono per valori di eccellenza in quanto a prestazioni, affidabilità, tecnologia innovativa, soluzioni tecniche avanzate e rispetto dell'ambiente.

Di seguito sono descritte alcune delle caratteristiche esclusive dei prodotti.

Rilevamento automatico del motore di foratura

La funzione è in grado di rilevare quali motori di foratura Husqvarna sono stati collegati e di ottimizzare il lavoro a seconda del motore utilizzato, senza sovraccaricarlo.

Spostamento automatico, semplice e rapido

Direzione, velocità e potenza di spostamento del motore possono essere controllati in modo semplice con una sola manopola.

La velocità di sollevamento e abbassamento è di 3,2 m/min. (supporto gyro).

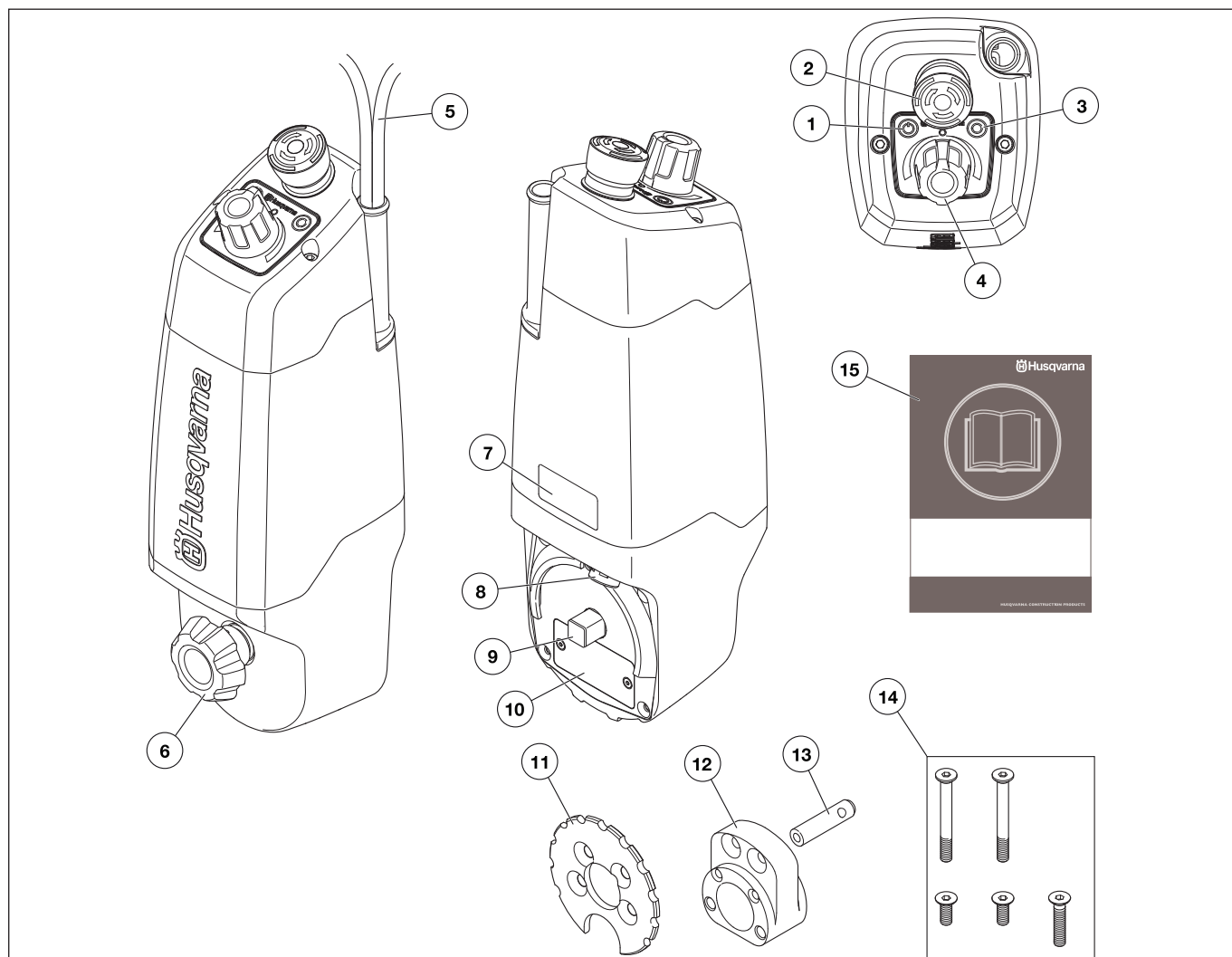
Valvola in GORE-TEX®

La valvola in GORE-TEX® protegge i componenti elettronici dalla condensa e dall'umidità.

Montaggio semplice

Semplice da montare sulla trasmissione del supporto utilizzando il distanziatore e l'attacco rapido. L'unità di alimentazione può essere assemblata da entrambi i lati del supporto.

PRESENTAZIONE



Legenda

- | | |
|--|--|
| 1 Pulsante di accensione (ON/OFF) | 8 Valvola in GORE-TEX® |
| 2 Arresto di emergenza | 9 Albero di montaggio |
| 3 LED (ON/OFF) | 10 Piastra della macchina |
| 4 Potenziometro | 11 Attacco rapido |
| 5 Cavo di alimentazione Y (cavo di alimentazione in entrata e cavo di alimentazione per il motore di foratura) | 12 Distanza |
| 6 Manopola, montaggio | 13 Perno, distanziatore (per l'uso con DS 450) |
| 7 Decalcomania di avvertenza | 14 Viti |
| | 15 Istruzioni per l'uso |

DISPOSITIVI DI SICUREZZA DELLA MACCHINA

Generalità



AVVERTENZA! Non usare mai una macchina con dispositivi di sicurezza difettosi. Se la macchina non supera tutti i controlli, contattare un'officina per le necessarie riparazioni.

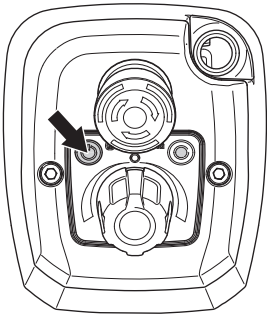
In questo capitolo vengono presentati i dispositivi di sicurezza della macchina, la loro funzione, il controllo e la manutenzione necessari per assicurarne una funzione ottimale.

Pulsante di accensione (ON/OFF)

Il pulsante dell'interruttore di corrente dev'essere usato per accendere e spegnere l'unità di alimentazione.

Controllo del pulsante di accensione (ON/OFF)

- Premere il pulsante di accensione. Il LED si accende indicando che l'unità di alimentazione è in funzione.



- Premere il pulsante dell'interruttore di alimentazione per arrestare l'unità di alimentazione.

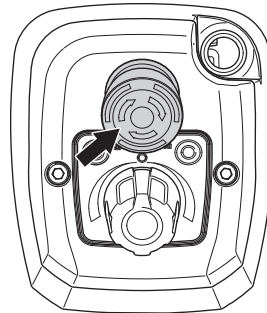
Far sostituire un eventuale pulsante di accensione difettoso presso un rivenditore autorizzato.

Arresto di emergenza

L'arresto di emergenza viene utilizzato per spegnere rapidamente l'unità di alimentazione e il motore di foratura.

Testare l'arresto di emergenza

- Montare il motore di foratura e l'unità di alimentazione sul supporto. Vedere le istruzioni alla sezione "Montaggio e regolazioni".
- Collegare il motore di foratura all'unità di alimentazione.
- Avviare l'unità di alimentazione e il motore di foratura. Vedere le istruzioni alla sezione "Operazione".
- Premere il pulsante di emergenza e verificare che l'unità di alimentazione e il motore di foratura si arrestino.



- Disinserire il pulsante di arresto di emergenza (girare in senso orario).

MONTAGGIO E REGOLAZIONI

Montaggio

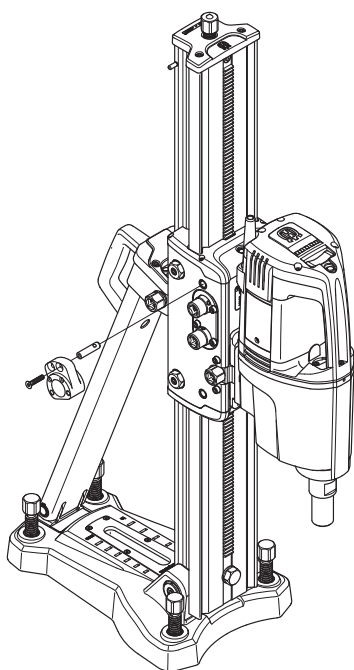


AVVERTENZA! La macchina deve essere spenta e con il cavo di alimentazione staccato dalla presa.

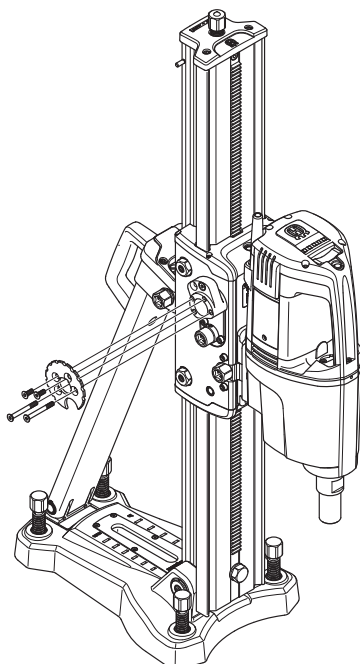


ATTENZIONE! Rimuovere la manovella dalla scatola ingranaggi quando l'unità di alimentazione è montata sul supporto. Eventuali distrazioni possono causare lesioni personali gravi.

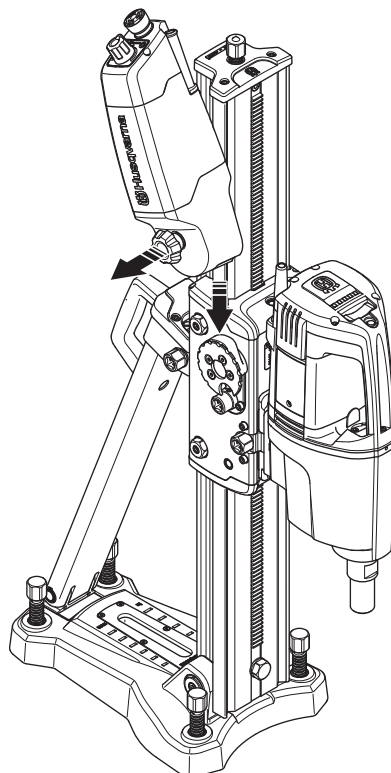
- Chiudere il vano dell'alimentatore. Vedere le istruzioni nel manuale operatore per il supporto in questione.
- L'unità di alimentazione può essere assemblata da entrambi i lati del supporto.
- Montare il distanziatore.



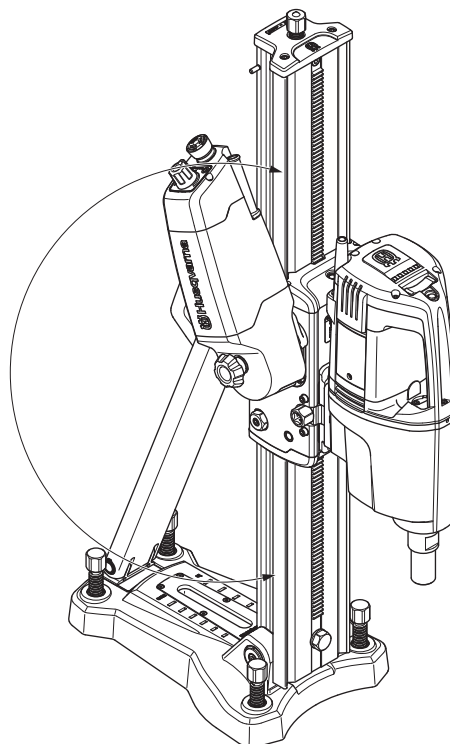
- Montare l'attacco rapido.



- Tirare la manopola per il montaggio e far scorrere l'unità di alimentazione sull'attacco rapido.



- Rilasciare la manopola e ruotarla finché l'unità di alimentazione non è in posizione corretta. In alternativa, è possibile collegare una manovella sul lato opposto della scatola ingranaggi in modo che l'unità possa essere sollevata e abbassata fino ad ottenere la posizione corretta.
- L'unità di alimentazione può essere montata con qualsiasi angolatura.



- Collegare il motore di foratura all'unità di alimentazione e il cavo di alimentazione in entrata alla presa.

FUNZIONAMENTO

Abbigliamento protettivo

Generalità

- Non usare mai la macchina se non siete certi di poter chiedere aiuto in caso d'infortunio.

Abbigliamento protettivo

Lavorando con la macchina usare sempre abbigliamento protettivo omologato. L'uso di abbigliamento protettivo non elimina i rischi di lesioni, ma riduce gli effetti del danno in caso di incidente. Consigliatevi con il vostro rivenditore di fiducia per la scelta dell'attrezzatura adeguata.



AVVERTENZA! L'utilizzo di prodotti per taglio, levigatura, foratura, smerigliatura o lavorazione di materiali può generare polveri e vapori contenenti prodotti chimici nocivi. Informarsi sulla composizione del materiale da lavorare e utilizzare una maschera respiratoria adeguata.

Una lunga esposizione al rumore può comportare lesioni permanenti all'udito. Usare quindi sempre cuffie di protezione omologate. Far sempre attenzione a segnali di allarme o chiamate quando usate le cuffie protettive. Togliere sempre le cuffie protettive immediatamente all'arresto del motore.

Usare sempre:

- Elmetto protettivo omologato
- Cuffie auricolari protettive
- Protezione per gli occhi omologata. Con l'uso della visiera è necessario anche l'uso di occhiali protettivi omologati. Con il termine occhiali protettivi omologati si intendono occhiali che siano conformi alle norme ANSI Z87.1 per gli USA o EN 166 per i paesi EU. La visiera deve essere conforme alla norma EN 1731
- Mascherina protettiva
- Guanti robusti, in grado di garantire una presa sicura.
- Abbigliamento aderente, robusto e comodo che permetta libertà nei movimenti.
- Stivali con calotta di acciaio e suola antiscivolo.

Altri dispositivi di protezione



ATTENZIONE! Lavorando con la macchina potrebbero verificarsi scintille in grado di provocare incendi. Tenere sempre a portata di mano l'attrezzatura antincendio.

- Estintore
- Tenere sempre a portata di mano la cassetta di pronto soccorso.

Norme generali di sicurezza

Questa sezione elenca le norme basilari per un uso sicuro della mototroncatrice per muri. Queste informazioni non potranno mai sostituire la competenza di un professionista, costituita sia da formazione professionale che da esperienza pratica.

- Prima di usare la macchina, leggere per intero le istruzioni per l'uso e accertarsi di averne compreso il contenuto.
- Questa macchina viene utilizzata in combinazione con altri prodotti. Prima di usare la macchina, leggere per intero il manuale in dotazione con i prodotti e accertarsi di averne compreso il contenuto.
- Si prega di notare che l'operatore è responsabile di eventuali incidenti o pericoli a persone o cose.
- La macchina deve rimanere pulita. I segnali e gli adesivi devono essere interamente leggibili.

Impiegare sempre il buon senso.

Non è possibile coprire tutte le situazioni immaginabili che potreste affrontare. Prestare sempre attenzione e usare il buon senso. In situazioni in cui vi sentite incerti su come procedere, rivolgersi sempre ad un esperto. Contattate il vostro rivenditore o un operatore che abbia esperienza della macchina. Evitare ogni tipo di operazione per la quale non vi sentiate sufficientemente competenti!



AVVERTENZA! Se utilizzata in modo improprio o non corretto, la macchina può essere un attrezzo pericoloso in grado di provocare gravi lesioni o morte dell'operatore, o di altre persone.

Non permettere mai a bambini o persone non autorizzate di utilizzare o sottoporre a manutenzione la macchina.

Non consentire mai ad altri l'utilizzo della macchina senza accertarsi che abbiano capito il contenuto del manuale di istruzioni.

Non utilizzare mai la macchina in condizioni di stanchezza oppure sotto l'effetto di alcolici, stupefacenti o farmaci in grado di alterare la vista, la capacità di valutazione o la coordinazione.



AVVERTENZA! Modifiche e/o utilizzo di accessori non autorizzati possono causare gravi lesioni e la morte dell'operatore o altre persone. Evitare assolutamente di modificare la versione originale della macchina senza l'autorizzazione del fabbricante.

Non modificare mai la macchina né utilizzarla se sembra essere stata modificata da altri.

Non usare mai una macchina difettosa. Seguire le istruzioni per l'uso e la manutenzione indicate nel presente manuale. Alcuni interventi devono essere eseguiti da personale specializzato. Vedi istruzioni alla voce Manutenzione.

Usare sempre accessori originali.

FUNZIONAMENTO

Sicurezza dell'area di lavoro

- Osservare l'ambiente circostante per accertarsi che non ci siano elementi che possano influire sul controllo della macchina.
- Evitare di lavorare in condizioni di tempo sfavorevoli. Ad esempio nebbia, pioggia intensa, vento forte ecc. Lavorare nel maltempo è faticoso e può creare situazioni di pericolo, ad esempio un terreno sdrucchiolevole.
- Cominciate a lavorare solo dopo essere certi che l'area di lavoro sia libera e la posizione da voi assunta sia stabile.
- Assicuratevi che l'area operativa sia sufficientemente illuminata in modo da creare un ambiente di lavoro sicuro.
- Accertarsi che non vi siano tubature o cavi elettrici nel pezzo in lavorazione o nell'area di lavoro.

Tecnica fondamentale di lavoro

Funzionamento potenziometro

- L'unità viene sollevata e abbassata lungo la colonna, ruotando il potenziometro in una direzione.
- Se il potenziometro non è posizionato su zero quando l'unità viene accesa, l'alimentazione non si avvierà finché la manpolo non è posizionata su zero.
- Impostare il carico ruotando il potenziometro. Può essere regolato tra 1 e 20 A per la versione da 230 V e tra 1 e 30 A per la versione da 110 V.

Meccanismi di protezione e di autoregolazione

Quando si verifica un'anomalia rispetto al normale funzionamento, il LED inizia a lampeggiare ininterrottamente per attirare l'attenzione dell'operatore. Ciò si può verificare ad es. se la temperatura del motore è troppo alta, se si verifica il sovraccarico quando il motore di foratura ha iniziato la perforazione del pezzo e l'unità interrompe l'alimentazione.

- Se la potenza del motore di alimentazione è troppo alta, l'unità passa in modalità di regolazione. In questa modalità, l'unità interrompe l'abbassamento e potrebbe sollevarsi leggermente prima di continuare ad abbassarsi.

- L'unità di alimentazione è in grado di leggere i valori della protezione dal sovraccarico Elgard™ (motori di foratura Husqvarna). Se utilizzata con macchine dotate di questa protezione dal sovraccarico, l'unità di alimentazione ottimizza il lavoro a seconda del motore di foratura adottato, senza sovraccaricarlo.

Se l'Elgard™ si attiva, l'unità di alimentazione leggerà il valore. Questo nuovo valore corrisponderà al 100% al potenziometro, quindi l'operatore può continuare a lavorare senza sovraccaricare il motore. Il nuovo valore massimo resta impostato finché l'unità di alimentazione non viene spenta. Il potenziometro torna quindi alla modalità normale.

- Se la potenza del motore dell'unità di alimentazione è troppo elevata e il motore si sta per sovraccaricare, il valore scelto sul potenziometro sarà ridotto per fasi di 1 A finché non si è raggiunto un valore limite. L'unità si spegne automaticamente. Ciò si può verificare, ad esempio, se il supporto è regolato in modo errato o durante la foratura con un trapano più grande di quello consigliato per l'unità.
- Una volta che il trapano ha perforato il cemento, la potenza si riduce. Se la potenza è rimasta inferiore a un determinato valore per un determinato periodo di tempo, l'unità interromperà automaticamente l'alimentazione e spegnerà il motore di foratura.

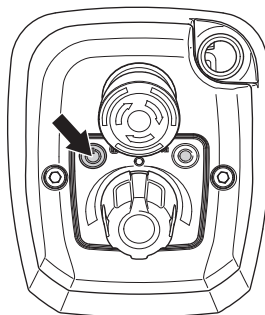
Avviamento e arresto

Prima dell'avvio

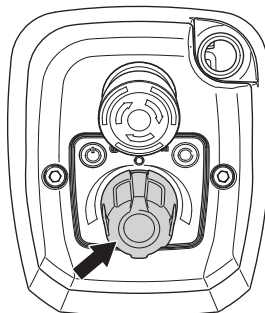
- Controllare anche che la macchina sia montata correttamente e non presenti lesioni visibili.
- Verificare che il potenziometro sia posizionato su zero.

Avviamento

- Premere il pulsante di accensione. Il LED si accende indicando che l'unità di alimentazione è in funzione.



- Avviare il motore di foratura. Vedere le istruzioni del manuale operatore per il tipo di motore di foratura utilizzato.
- Regolare il potenziometro nella posizione desiderata per avviare l'alimentazione.



- Se il motore di foratura è dotato di un indicatore di sovraccarico, questo può essere utilizzato come ausilio visivo per impostare la velocità di alimentazione corretta.
- Per ottimizzare l'uso, lasciar funzionare la macchina autonomamente una volta raggiunta la velocità di alimentazione corretta.

Arresto

- Premere il pulsante dell'interruttore di alimentazione per arrestare l'unità di alimentazione.

Trasporto e rimessaggio

- Assicurare le attrezzature durante il trasporto per evitare danni di trasporto e incidenti.
- Conservate l'attrezzatura in un luogo chiuso a chiave e quindi lontano dalla portata di bambini e di persone non autorizzate.

Manutenzione



AVVERTENZA! L'utilizzatore può eseguire solo le operazioni di manutenzione e assistenza descritte in questo manuale delle istruzioni. Per operazioni di maggiore entità rivolgersi ad un'officina autorizzata.

Usare sempre abbigliamento protettivo. Vedi istruzioni alla voce **Abbigliamento protettivo**.

La durata della macchina può ridursi e il rischio di incidenti aumentare se la manutenzione non viene eseguita correttamente e se l'assistenza e/o le riparazioni non vengono effettuate da personale qualificato. Per ulteriori informazioni rivolgersi alla più vicina officina di assistenza.

Generalità

- Controllare le funzioni di sicurezza della macchina regolarmente. *Vedere istruzioni nella sezione "Dispositivi di sicurezza della macchina".

Pulizia

- Pulire le parti esterne della macchina. Pulire con un panno o un pennello.
- Non utilizzare una lancia ad alta pressione per pulire la macchina.

CARATTERISTICHE TECNICHE

Caratteristiche tecniche

Tensione nominale, V	230 (50/60 Hz)
	110 (50/60 Hz)
Potenza nominale, W	175
Corrente nominale, A	
230 V	1
110 V	2
Peso, kg/lbs	3,7/8.2
Diametro max. di foratura, mm/pollici	450/18
Velocità di alimentazione - max., m/min.	3,2
Potenza di alimentazione automatica - regolabile, A	
230 V	1-20
110 V	1-30
Livelli di rumorosità	
Livello pressione acustica all'udito dell'operatore, dB(A)	78

Livello di pressione acustica in ottemperanza alla norma EN 12348. I dati riportati per il livello di pressione acustica hanno una dispersione statistica tipica (deviazione standard) di 1,0 dB(A).

Dichiarazione di conformità CE

(Solo per l'Europa)


Husqvarna AB, SE-561 82 Huskvarna, Svezia, tel: +46-31-949000, certifica con la presente che l'unità di controllo automatico e di foratura per supporto di foratura **Husqvarna AD 10** a partire dai numeri di serie del 2010 (l'anno viene evidenziato nel marchio di fabbrica ed è seguito da un numero di serie) è conforme alle disposizioni della DIRETTIVA DEL CONSIGLIO:

- del 17 maggio 2006 "sulle macchine" **2006/42/CE**
- del 15 dicembre 2004 "sulla compatibilità elettromagnetica" **2004/108/CE**.
- del 12 dicembre 2006 "riguardanti le apparecchiature elettriche" **2006/95/EC**.

Sono state applicate le seguenti norme:

EN ISO 12100:2003, EN 61000-3-2:2006, EN 61000-3-3/A1/A2:2006, EN 61000-6-2:2005, EN 61000-6-4:2007, EN 12348/A1:2009.

Gothenburg, 28 aprile 2010



Henric Andersson

Vicepresidente, Responsabile troncatrici e prodotti per costruzione

(Rappresentante autorizzato per Husqvarna AB e responsabile della documentazione tecnica.)



**NL - Originele instructies, FR - Instructions d'origine
DE - Originalanweisungen, IT - Istruzioni originali**

1154098-20



2010-11-01