



IT

Istruzioni per l'uso

Prima di usare la macchina, leggere per intero le istruzioni per l'uso e accertarsi di averne compreso il contenuto.

PT

Instruções para o uso

Leia as instruções para o uso com toda a atenção e compreenda o seu conteúdo antes de fazer uso da máquina.

NL

Gebruiksaanwijzing

Neem de gebruiksaanwijzing grondig door en gebruik de machine niet voor u alles duidelijk heeft begrepen.

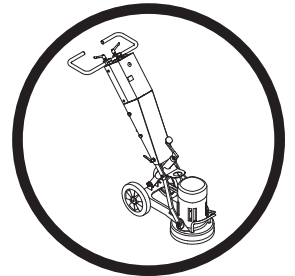
GR

Οδηγίες χρήσεως

Διαβάστε προσεκτικά τις Οδηγίες χρήσεως και κατανοήστε το περιεχόμενο πριν χρησιμοποιήσετε το μηχάνημα.

PG 400

PG 280



IT PT NL GR

SIMBOLOGIA

I simboli sulla macchina:

AVVERTENZA! Se utilizzata in modo improprio o non corretto, la macchina può essere un attrezzo pericoloso in grado di provocare gravi lesioni o morte dell'operatore, o di altre persone.



Prima di usare la macchina, leggere per intero le istruzioni per l'uso e accertarsi di averne compreso il contenuto.



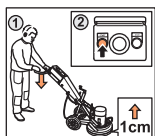
Usare sempre abbigliamento protettivo. Vedi istruzioni alla voce Abbigliamento protettivo.



AVVERTENZA! Durante l'affilatura si forma della polvere che, se inalata, potrebbe essere dannosa per l'organismo. Usare sempre una maschera di ventilazione omologata. Accertarsi che ci sia una buona ventilazione dell'ambiente.



Avviamento: Ridurre la pressione tra il disco di affilatura e il pavimento spingendo il manubrio verso il basso senza sollevare l'unità affilatrice dal suolo.



Il presente prodotto è conforme alle vigenti direttive CEE.



Marchio ambientale. Il simbolo riportato sul prodotto o sulla confezione indica che il prodotto non può essere smaltito fra i rifiuti domestici.



Smaltendo correttamente questo prodotto si contribuisce a ridurre l'impatto ambientale e sulla salute che potrebbe verificarsi in caso di procedure di smaltimento errate.

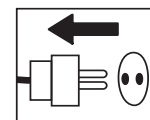


Per maggiori informazioni sul riciclaggio di questo prodotto, rivolgersi al proprio comune, al centro di raccolta rifiuti locale o al rivenditore.

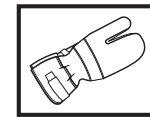
I restanti simboli/decalcomanie riguardano particolari requisiti necessari per ottenere la certificazione in alcuni mercati.

Simboli nelle istruzioni per l'uso:

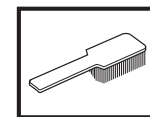
Controllo e/o manutenzione devono essere eseguiti a motore spento e dopo aver staccato la spina dalla presa.



Utilizzare sempre guanti protettivi omologati.



E' necessario pulire con regolarità.



Controllo visivo.



Usare sempre occhiali o visiera di protezione.



INDICE

Indice

SIMBOLOGIA

I simboli sulla macchina: 2

Simboli nelle istruzioni per l'uso: 2

INDICE

Indice 3

CHE COSA C'È?

Componenti dell'affilatrice 4

NORME DI SICUREZZA

Prima di usare una nuova affilatrice 5

Abbigliamento protettivo 5

Norme generali di sicurezza 6

MONTAGGIO

Montare l'impugnatura 8

Sostituzione dei diamanti 8

Collegare l'aspiratore 9

Trasporto 9

GUIDA ALL'AFFILATURA

Diamanti 10

Determinazione della durezza del cemento 10

Scelta dei diamanti 11

Senso di rotazione del motore 13

AVVIAMENTO E ARRESTO

Prima dell'avvio 14

Avviamento 14

Arresto 14

MANUTENZIONE

Guasti e ricerca dei guasti 15

Manutenzione 15

Assistenza 15

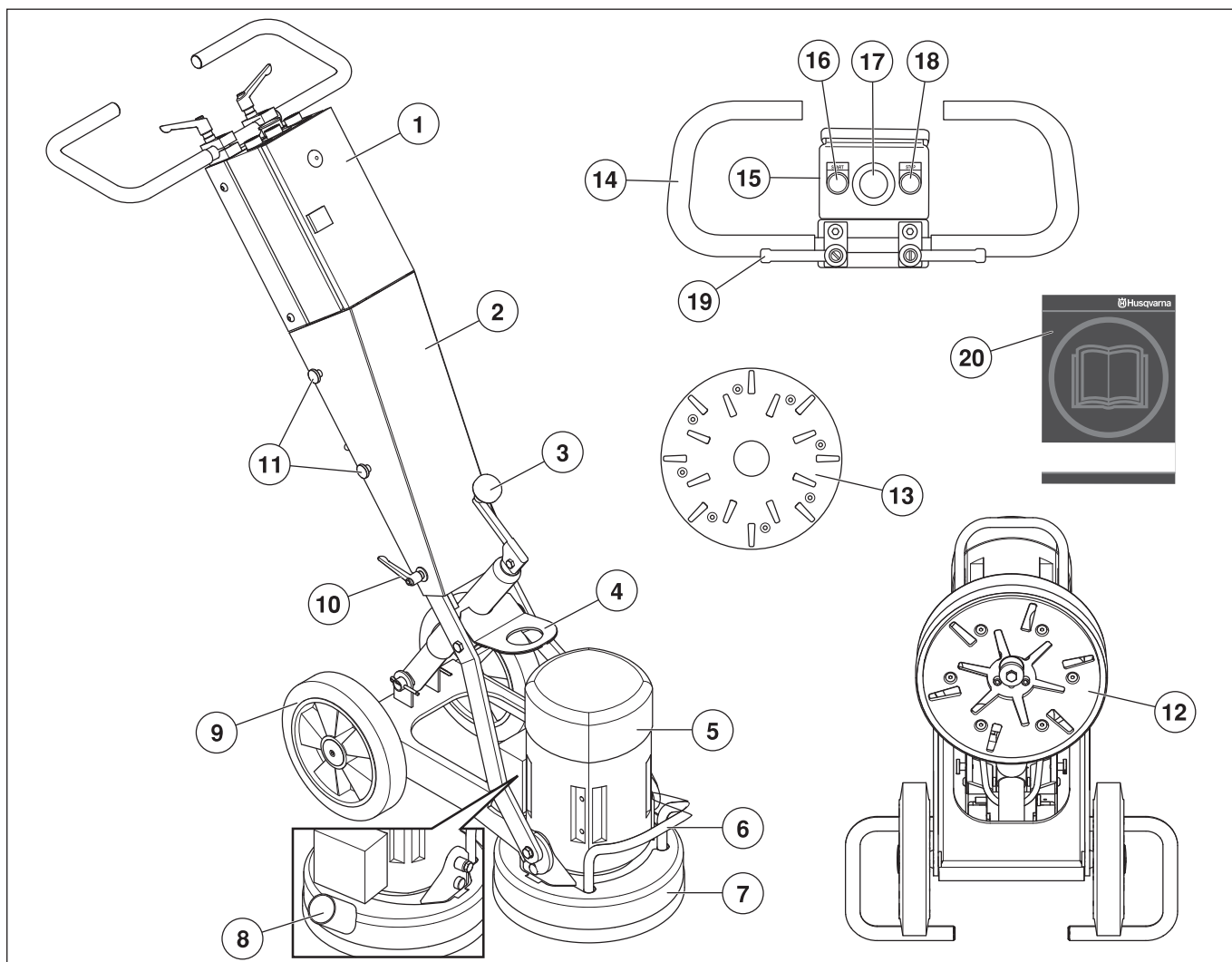
CARATTERISTICHE TECNICHE

Caratteristiche tecniche 16

Dichiarazione di conformità CE 16

SCHEMA DELLE CONNESSIONI

CHE COSA C'È?



Componenti dell'affilatrice

- | | | | |
|----|--|----|--|
| 1 | Scatola elettrica | 11 | Viti, coperchio |
| 2 | Copertura | 12 | Unità affilatrice - PG 280 SF |
| 3 | Manovella per la regolazione della pressione dell'affilatura | 13 | Unità affilatrice - PG 400 SF |
| 4 | Occhiello di sollevamento | 14 | Impugnatura /manubrio |
| 5 | Motore elettrico | 15 | Quadro di comando |
| 6 | Impugnatura di sollevamento | 16 | Pulsante di accensione |
| 7 | Gonnellino | 17 | Arresto di emergenza |
| 8 | Attacco aspiratore | 18 | Pulsante di arresto |
| 9 | Ruote | 19 | Manopola di bloccaggio per la regolazione del manubrio |
| 10 | Manopola di bloccaggio, coperchio | 20 | Istruzioni per l'uso |

NORME DI SICUREZZA

Prima di usare una nuova affilatrice

- Prima di usare la macchina, leggere per intero le istruzioni per l'uso e accertarsi di averne compreso il contenuto.
- Le affilatrici PG 400 SF e PG 280 SF sono state progettate per l'eliminazione di residui di colla/adesivi, stucco e sostanze simili dalle superfici in calcestruzzo e per l'affilatura e la spianatura delle stesse. SF sta per disco singolo, velocità fissa (single disc, fixed speed).
- La macchina può provocare gravi lesioni personali. Leggere attentamente le norme di sicurezza. Apprendete l'uso corretto della macchina.
- La macchina deve essere messa in funzione esclusivamente da personale dotato della necessaria formazione teorica e pratica sul suo uso.

Impiegare sempre il buon senso.

Non è possibile coprire tutte le situazioni immaginabili che potreste affrontare. Prestare sempre attenzione e usare il buon senso. Evitate tutte le situazioni che ritenete essere superiori alle vostre capacità. Se dopo aver letto le presenti istruzioni avete ancora dubbi in merito alle procedure operative, rivolgetevi a un esperto prima di continuare.

Non esitate a contattare il vostro rivenditore se avete altre domande riguardo all'uso della macchina. Oltre a offrirvi assistenza e consulenza, vi aiuteremo a usare la vostra macchina in maniera efficiente ed efficace.

Fate controllare regolarmente la macchina dal vostro distributore Husqvarna per eventuali messe a punto e riparazioni.

Tutte le informazioni e i dati contenuti in questo manuale sono da riferirsi alla data di stampa del manuale stesso.



AVVERTENZA! La struttura originale della macchina non deve essere modificata per alcun motivo senza il consenso del produttore. Utilizzare sempre gli accessori originali. Modifiche e/o utilizzo di accessori non autorizzati possono causare gravi lesioni e la morte dell'operatore o altre persone.



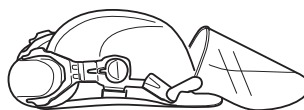
AVVERTENZA! L'utilizzo di prodotti che tagliano, macinano, perforano, sabbiano o sagomano può creare polveri e vapori contenenti agenti chimici pericolosi. Prendere conoscenza della natura del materiale con cui la macchina entra in contatto ed indossare apposita mascherina protettiva o respiratore.

Abbigliamento protettivo

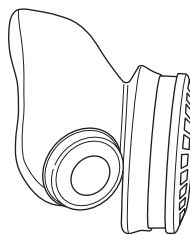


AVVERTENZA! Lavorando con la macchina usare sempre abbigliamento protettivo omologato. L'uso di abbigliamento protettivo non elimina i rischi di lesioni, ma riduce gli effetti del danno in caso di incidente. Consigliatevi con il vostro rivenditore di fiducia per la scelta dell'attrezzatura adeguata.

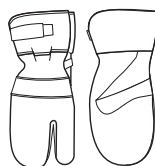
- Elmo protettivo
- Cuffie auricolari protettive
- Occhiali o visiera di protezione



- Mascherina protettiva



- Guanti robusti, in grado di garantire una presa sicura.



- Abbigliamento aderente, robusto e comodo che permetta libertà nei movimenti.



- Stivali con calotta di acciaio e suola antiscivolo.



- Tenere sempre a portata di mano la cassetta di pronto soccorso.



NORME DI SICUREZZA

Norme generali di sicurezza



AVVERTENZA! Questa sezione elenca le norme basilari per un uso sicuro della mototroncatrice per muri. Queste informazioni non potranno mai sostituire la competenza di un professionista, costituita sia da formazione professionale che da esperienza pratica. In situazioni in cui vi sentite incerti su come procedere, rivolgersi sempre ad un esperto. Contattate il vostro rivenditore o un operatore che abbia esperienza della macchina. Evitare ogni tipo di operazione per la quale non vi sentiate sufficientemente competenti!

- Non utilizzare la macchina senza aver prima letto e compreso il contenuto di queste istruzioni per l'uso.

Sicurezza dell'area di lavoro

- Evitare l'uso in caso di condizioni meteorologiche sfavorevoli. Ad esempio nebbia fitta, pioggia, vento forte, freddo intenso ecc.
- Tenere l'area di lavoro pulita e ben illuminata. Le zone in disordine o male illuminate possono provocare incidenti.
- Non bisogna usare la macchina in aree in cui vi sia un potenziale rischio di incendio o esplosione.

Sicurezza elettrica



AVVERTENZA! Le macchine elettriche comportano sempre un certo rischio di scosse elettriche. Non utilizzare la macchina in condizioni climatiche avverse ed evitare il contatto del corpo con parafulmini e oggetti metallici. Per evitare lesioni, attenersi sempre alle istruzioni per l'uso.

- Non trascinare mai la macchina usando il cavo e non tirare mai la spina tirando il cavo.
- Tenere tutti i cavi lontani da acqua, olio e bordi appuntiti. Fare attenzione affinché il cavo non si incastri in porte, ostacoli o simili. Questo potrebbe causare scosse elettriche al contatto.
- Controllare che i cavi siano integri ed in buono stato. Usare cavi progettati per uso esterno.
- Se uno dei cavi risultasse danneggiato, non usare la macchina, bensì portarla a riparare in un'officina autorizzata.
- La macchina dev'essere collegata ad una presa a terra.
- Controllare che la tensione di rete corrisponda a quella indicata sul marchio della macchina.
- Fare attenzione alle scosse elettriche. Evitare il contatto con corpi conduttori/metalli sul terreno.
- Non utilizzare cavi giuntati arrotolati per evitare il rischio di surriscaldamento.
- Accertarsi di avere il cavo dietro di sé iniziando le operazioni con la macchina, per evitare di danneggiarlo.

Sicurezza personale



AVVERTENZA! La sovraesposizione a vibrazioni può provocare lesioni vascolari o nervose in soggetti che soffrono di disfunzioni circolatorie. Rivolgersi a un medico se si provano sintomi ricollegabili alla sovraesposizione a vibrazioni. Esempi di questi sintomi: intorpidimento, perdita di sensibilità, "formicolio", "torpore", dolore, mancanza di forza o riduzione delle forze normali, alterazioni di colore o aspetto della pelle. Questi sintomi si manifestano solitamente a dita, mani o polsi. I sintomi possono accentuarsi a temperature rigide.

- Usare sempre abbigliamento protettivo. Vedi istruzioni alla voce Abbigliamento protettivo.
- Non usare la macchina in condizioni di stanchezza o sotto l'effetto di alcool o medicinali in grado di compromettere il vostro stato psichico e il controllo dei vostri atti.
- Non consentire mai ad altri l'utilizzo della macchina senza accertarsi che abbiano capito il contenuto del manuale di istruzioni.
- Tutti gli operatori devono essere addestrati all'uso della macchina. Spetta al proprietario organizzare l'addestramento degli operatori.
- Persone e animali possono distrarre l'operatore e fare perdere il controllo della macchina. Mantenere la concentrazione e l'attenzione sul lavoro da svolgere.
- Prestare attenzione a non restare impigliati in parti mobili con indumenti, capelli e gioielli.
- Non lasciare mai la macchina incustodita a motore acceso.
- Accertarsi che vi sia sempre qualcuno nelle vicinanze quando si utilizza la macchina, in modo da poter chiedere aiuto in caso di incidente.
- Lavorare sempre in posizione sicura e stabile.

NORME DI SICUREZZA

Uso e manutenzione

- Non utilizzare la macchina per scopi diversi da quelli previsti.
- Mantenere tutte le parti in buono stato e verificare che tutti gli elementi di fissaggio siano serrati correttamente.
- Non usare mai una macchina difettosa. Seguire le istruzioni per l'uso e la manutenzione indicate nel presente manuale. Alcuni interventi devono essere eseguiti da personale specializzato. Vedi istruzioni alla voce Manutenzione.
- Non apportare mai modifiche ai dispositivi di sicurezza. Verificarne periodicamente il funzionamento. Non utilizzare la macchina se i dispositivi di sicurezza sono difettosi o rimossi.
- Non usare mai una macchina che abbia subito modifiche tali da non corrispondere più alle specifiche originali.
- Il macchinario deve essere avviato soltanto con le teste di smerigliatura a riposo sul terreno, a meno che non si stia realizzando una procedura di collaudo secondo quanto descritto nel presente manuale.
- Non avviare la macchina se non dopo aver fissato il il parapolvere in gomma. Per la sicurezza è fondamentale stabilire una buona tenuta tra la macchina e il pavimento, specialmente quando si opera su applicazioni di smerigliatura.
- Durante l'affilatura, la macchina deve essere connessa a un aspiratore per risucchiare la polvere.
- Quando si sostituiscono i dischi di smerigliatura, assicurarsi che l'alimentazione dell'unità sia in posizione OFF inserendo il pulsante di arresto di emergenza e scollegando la presa di alimentazione.
- Rimuovere sempre gli utensili diamantati dopo ogni operazione di affilatura/pulitura.
- Controllare che il mantello di gomma sia intatto e pulito e che aderisca bene contro il pavimento. Se il mantello di gomma è danneggiato, è necessario sostituirlo.
- Per eliminare colla, asfalto, pittura, ecc., sollevare sempre la macchina dalla superficie dopo l'uso per evitare che si attacchi al pavimento a causa del calore. Assicurarsi che la testa portamola abbia smesso di girare prima di sollevare la macchina.
- Dopo l'uso, gli utensili diamantati possono essere molto caldi. Lasciare raffreddare la macchina prima di rimuovere i segmenti diamantati. Usare guanti protettivi.
- Per sollevare la macchina, usare sempre l'occhio per il sollevamento.
- Per trasportare la macchina, usare sempre l'impugnatura di trasporto e il manubrio.

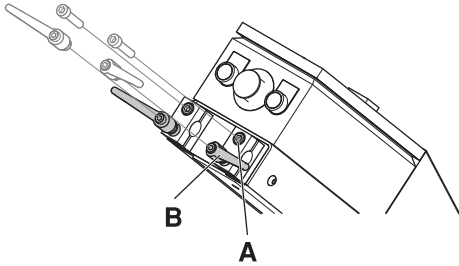
Trasporto e rimessaggio

- La macchina deve essere trasportata al coperto, in modo da non esporla agli agenti atmosferici, nello specifico a pioggia o neve.
- Conservate l'attrezzatura in un luogo chiuso a chiave e quindi lontano dalla portata di bambini e di persone non autorizzate.
- Nei periodi di non utilizzo, occorre sempre immagazzinare la macchina in un luogo asciutto.

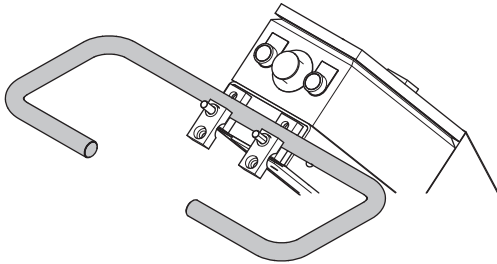
MONTAGGIO

Montare l'impugnatura

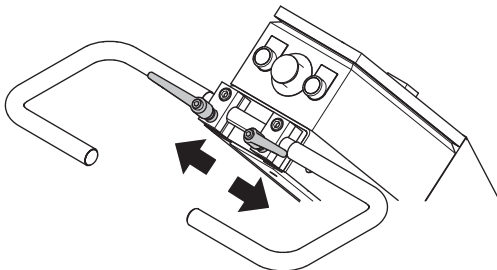
- Rimuovere le viti (A).



- Rimuovere le manopole di bloccaggio (B).
- Infilare l'impugnatura nella lunghezza del filettaggio della stessa sulla macchina.



- Rimontare le viti (A) e le manopole di bloccaggio (B).
- Posizionare le manopole di bloccaggio accanto al manubrio per ridurre il rischio di danneggiarle durante la posa della macchina quando si sostituiscono gli utensili.



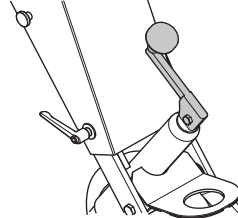
Sostituzione dei diamanti



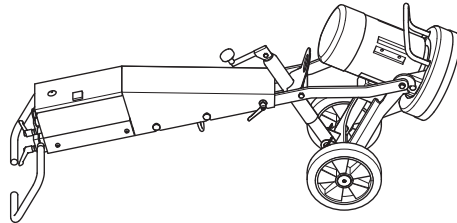
Spegnere la macchina e staccare la spina dell'alimentazione.

Tenere sempre a mano un paio di guanti: gli utensili diamantati possono diventare molto caldi.

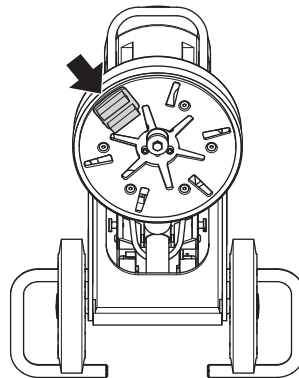
- Sollevare il manubrio più in alto possibile.



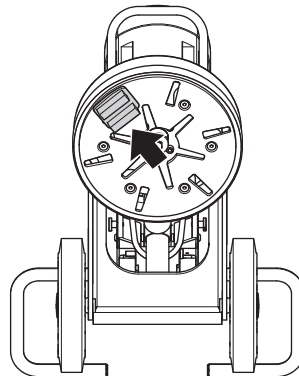
- Tirare indietro sulla maniglia per sollevare la testa di smerigliatura dal suolo.
- Lasciare nuovamente la macchina al suolo.



- Indossare i guanti.
- Usare un martello per rimuovere i segmenti diamantati.



- Apporre segmenti diamantati nuovi sul disco di affilatura.

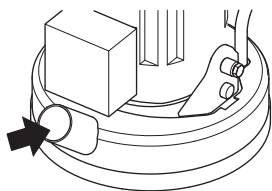


- Dopo aver fissato i diamanti nuovi, realizzare la procedura in senso inverso per riportare la macchina al suolo.

MONTAGGIO

Collegare l'aspiratore

Collegare l'aspiratore alla macchina. Usare un tubo da 50mm (2 pollici).

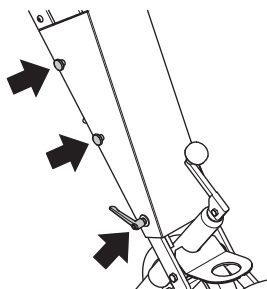


- Si consiglia vivamente di usare il sistema di estrazione della polvere Husqvarna DC 3300 per il controllo completo della polvere.
- Assicurarsi che i filtri dell'aspiratore siano intatti e puliti. Fare attenzione alla polvere durante l'operazione.
- Regolare il mantello in gomma affinché aderisca al pavimento per garantire un'accurata raccolta della polvere.

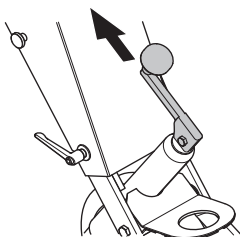
Trasporto

È possibile piegare la macchina per ridurre lo spazio necessario per il trasporto.

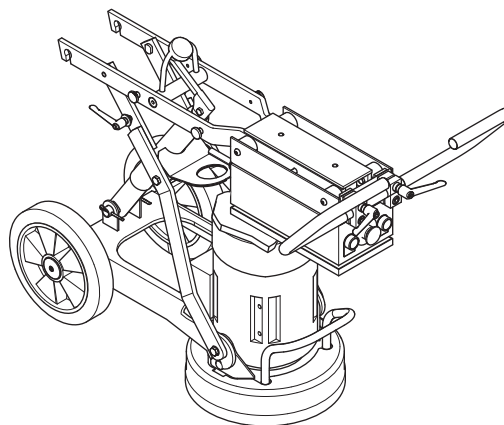
- Allentare le viti e la manopola di bloccaggio che fissano il coperchio.



- Rimuovere il coperchio.
- Posizionare la manovella con l'impugnatura rivolta verso l'alto.



- Piegare con cautela la macchina in avanti. Inserire dell'imbottitura tra il motore e la scatola elettrica per impedire danni alla macchina.



- Il coperchio va attaccato al fianco della macchina.

Diamanti

Prefazione

I diamanti abrasivi solitamente sono composti da 2 parti:

- Polvere diamantata (anche nota come cristalli diamantati o graniglia). Cambiando le dimensioni della polvere diamantata o graniglia, si cambia il grado di ruvidezza o finezza dei graffi al termine del processo di smerigliatura.
- Un agente legante (metallo o resina). La polvere diamantata viene mescolata e sospesa in un agente legante metallico o resinoso. Quando la si sospende in un agente legante metallico, il prodotto finito viene definito come Legame metallico o Segmento diamantato sinterizzato. Quando la si sospende in un agente legante resinoso, il prodotto finito viene definito come Segmento diamantato a legame resinoso o pastiglia. Cambiando la durezza dell'agente legante, si modifica la velocità alla quale si usurerà l'abrasivo diamantato.

Principi generali

Di seguito, si forniscono delle regole di carattere generale sui segmenti diamantati nelle applicazioni di smerigliatura. Come nel caso di ogni regola generale, esistono eccezioni o casi che si discostano dalla regola generale.

Dimensione della graniglia diamantata

Se si riduce la dimensione della graniglia diamantata in particelle più piccole si avranno ripercussioni sulle prestazioni dell'utensile diamantato nei seguenti modi:

- Creazione di uno schema di graffi più fine.
- Si aumenta la durata dell'utensile diamantato.

Se invece si aumenta la dimensione della graniglia in particelle più grandi, si verifica il contrario.

Agente legante

Con un legante più duro:

- Creazione di uno schema di graffi più fine.
- Si aumenta la durata dell'utensile diamantato.
- Si diminuisce la velocità di produzione.

Se si ammorbidisce il legante metallico o resinoso, si verifica il contrario.

Numero di segmenti diamantati/cuscinetti sotto la macchina

Aumentando il numero di segmenti sotto la macchina:

- Si riduce la pressione su ciascun segmento diamantato singolo. – Si riduce il tasso di usura sui segmenti diamantati.
- Si riduce il carico sulla macchina con conseguente minor consumo di corrente da parte della smerigliatrice.
- Si crea uno schema dei graffi più uniforme, specialmente su pavimenti morbidi.

Se invece si diminuisce il numero di segmenti sotto la macchina, accade il contrario.

Riepilogo dei principi dei diamanti

Per ottenere la produttività necessaria, occorre che i segmenti diamantati si usurino. L'usura dei segmenti diamantati può essere influenzata dai seguenti fattori:

- Pressione.
- Durezza del legante.
- Dimensione della graniglia diamantata.
- Numero di segmenti presenti sotto la macchina.
- È possibile aumentare l'usura aggiungendo un abrasivo supplementare sul pavimento, ad es. sabbia, carburo di silicene.

In genere, più rapidamente si usura il segmento, più aumenta la velocità di produzione. Variando i fattori precedenti, è possibile apportare modifiche in modo da influenzare quanto segue:

- Schema dei graffi.
- Consumo attuale della macchina.
- Uniformità del pavimento (v.di sezione successiva).
- Facilità di funzionamento.

Determinazione della durezza del cemento

Tutti i tipi di cemento si misurano mediante la loro forza di compressione e a seconda della parte del mondo da cui provenite, indici di forza di compressione diversi (ad es., PSI e MPa). In genere, maggiore è la classificazione della forza di compressione, più duro sarà il cemento e di conseguenza più difficile coltosa risulterà la smerigliatura.

Tuttavia, oltre alle classificazioni della forza di compressione, altri fattori determinano il grado di durezza di un pavimento e, di conseguenza, la scelta del diamante idoneo. Dal momento che la smerigliatura solitamente riguarda solo la superficie del cemento (i 5 mm o 1/4 pollici superficiali), spesso le modalità secondo cui è stato finito il pavimento in cemento o lo stato della superficie giocheranno un ruolo più importante sul tipo di diamante da scegliere rispetto alla classificazione della forza di compressione del cemento.

Fattori superficiali di cui tener conto nella scelta di un diamante

In linea di massima, se una superficie in cemento è molto liscia (cioè, è molto probabile che sia stata intonacata/elicotterata), il cemento si comporta come se avesse un'alta forza di compressione e, pertanto, richiede un segmento legante morbido.

Di conseguenza, se una superficie in cemento è ruvida/aggressiva (ad es., danneggiata dalla pioggia, granigliata, aggregato esposto ecc.), il cemento si comporta come se avesse una bassa forza di compressione e pertanto richiede un segmento legante duro.

Spesso, i rivestimenti/contaminanti superficiali (ad es., rivestimenti epossidici, adesivi per piastrelle ceramiche, composti/guida dell'intonaco di livellamento) rivestono un ruolo più importante sulla scelta del diamante rispetto alla forza di compressione del cemento.

In genere, quando si smeriglia una piastra in cemento per la prima volta e si hanno dei dubbi sul suo grado di durezza, iniziare sempre con diamanti a legante più duro sotto la macchina. Ciò garantirà la minima usura sui segmenti dei diamanti. Se un segmento di diamante duro non è adatto all'applicazione, non si investirà altro che un po' di tempo, senza tuttavia usurare i diamanti.

Se si realizza nell'altro modo (cioè, se si usa un segmento morbido per iniziare) e il cemento è morbido o possiede una superficie abrasiva o contaminante superficiale, è abbastanza probabile consumare una quantità notevole di diamante in brevissimo tempo.

GUIDA ALL'AFFILATURA

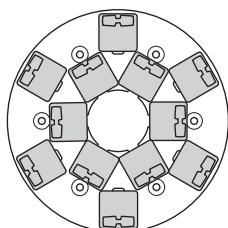
Scelta dei diamanti

Il modo in cui i segmenti diamantati sono installati nell'unità molatrice influenza il rendimento della macchina, i livelli di produttività e la qualità del pavimento finito.

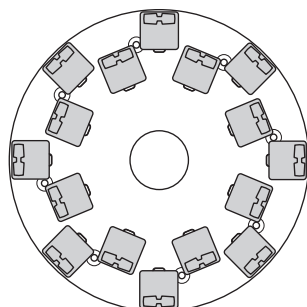
Ci sono varie configurazioni diverse di elementi diamantati, ottenibili sia sul PG 400 SF che sul PG 280 SF.

Segmenti diamantati a legante metallico

Set completo – fila interna ed esterna

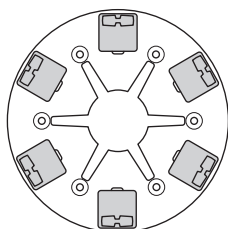


PG 280

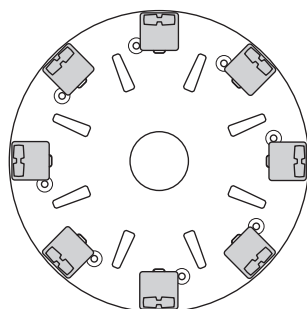


PG 400

Set completo – fila esterna

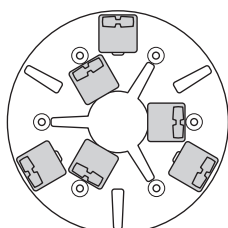


PG 280

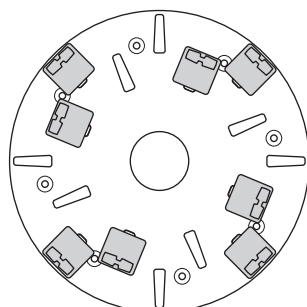


PG 400

Set mini – fila interna ed esterna

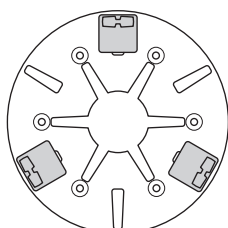


PG 280

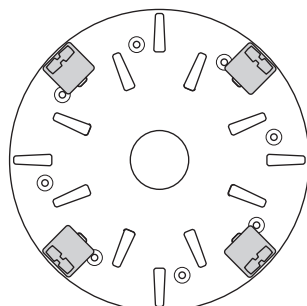


PG 400

Set mini – fila esterna



PG 280



PG 400

GUIDA ALL'AFFILATURA

Selezionare i segmenti diamantati a legante metallico adatti per la propria applicazione.

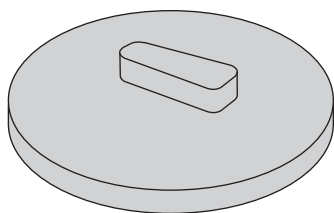
I seguenti suggerimenti coprono le configurazioni di base degli utensili diamantati a legante metallico.

| Campo di utilizzo | Legante metallico | Dimensione e della graniglia | Set completo – fila interna ed esterna | Set completo – fila esterna | Set mini – fila interna ed esterna | Set mini – fila esterna |
|---|-------------------|------------------------------|--|-----------------------------|------------------------------------|-------------------------|
| Livellamento pavimento – Cemento duro | Morbido | 16 o 30 | X | | | |
| Livellamento pavimento – Cemento medio | Medio | 16 o 30 | X | | | |
| Livellamento pavimento – Cemento morbido | Duro | 16 o 30 | X | | | |
| Rimozione di adesivo per piastrelle ceramiche | Medio | PIRANHA™ o 16-30 | X | | | |
| Rimozione di colla vinilica o per tappeti – Cemento duro | Morbido | PIRANHA™ o 16-30 | | | X | X |
| Rimozione di colla vinilica o per tappeti – Cemento medio | Medio | PIRANHA™ o 16-30 | | | X | X |
| Rimozione di colla vinilica o per tappeti – Cemento morbido | Duro | PIRANHA™ o 16-30 | | | X | X |
| Rimozione di vernice epossidica – Cemento duro | Morbido | PIRANHA™ o 16-30 | | X | X | |
| Rimozione di vernice epossidica – Cemento medio | Medio | PIRANHA™ o 16-30 | | X | | |
| Rimozione di vernice epossidica – Cemento morbido | Duro | PIRANHA™ o 16-30 | | X | | |
| Cemento danneggiato dalla pioggia | Duro | 16-30 | X | | X | |
| Lucidatura di aggregati esposti | Duro | 16-30 | X | | X | |
| Eliminazione del lippage (dislivello di planarità) nelle piastrelle a mosaico/in pietra | Morbido | 30 o 60 | X | | | |
| Lucidatura superficiale di pavimenti in cemento – Cemento duro | Morbido | 60 | | | X | X |
| Lucidatura superficiale di pavimenti in cemento – Cemento medio | Medio | 60 | | | X | X |
| Lucidatura superficiale di pavimenti in cemento – Cemento morbido | Duro | 60 | | | X | X |
| Smerigliatura per esporre gli aggregati nel cemento – Cemento duro | Morbido | 16-30 | X | X | X | |
| Smerigliatura per esporre gli aggregati nel cemento – Cemento medio | Medio | 16-30 | X | X | X | |
| Smerigliatura per esporre gli aggregati nel cemento – Cemento morbido | Duro | 16-30 | X | | X | |
| Livellamento di ondulazioni di pavimenti in cemento – Cemento duro | Morbido | 16 o 30 | X | X | X | |
| Livellamento di ondulazioni di pavimenti in cemento – Cemento medio | Medio | 16 o 30 | X | | X | |
| Livellamento di ondulazioni di pavimenti in cemento – Cemento morbido | Duro | 16 o 30 | X | | X | |

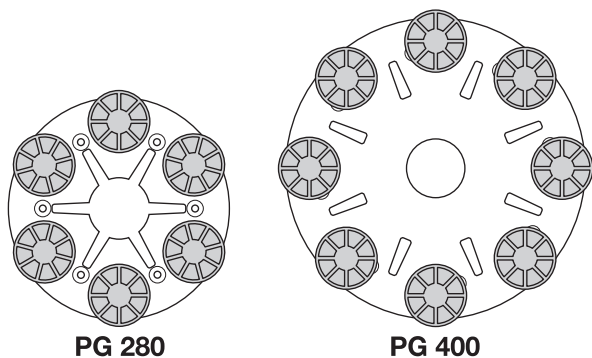
GUIDA ALL'AFFILATURA

Segmenti diamantati resinati

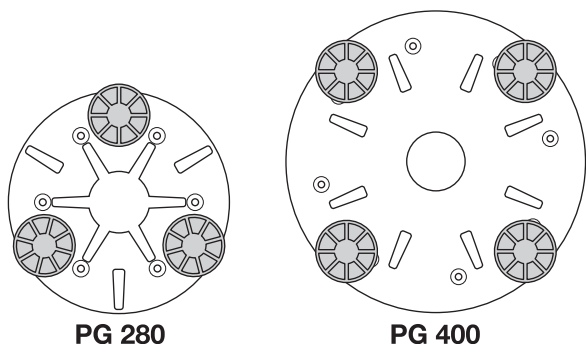
Adattatore per il collegamento Redi Lock in resina



Set completo – fila esterna



Set mini – fila esterna



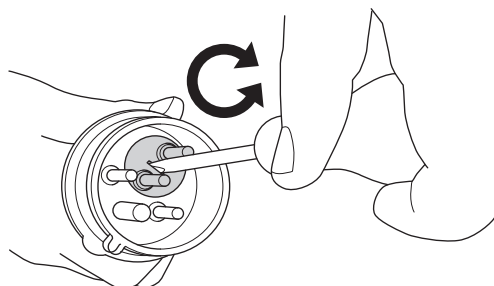
Selezionare la configurazione dei segmenti diamantati resinati adatta alla propria applicazione.

| Campo di utilizzo | Set completo – fila esterna | Set mini – fila esterna |
|---|-----------------------------|-------------------------|
| Lucidatura piastrelle in pietra/terrazzo | X | |
| Rifacimento piastrelle in pietra/terrazzo | | X |
| Lucidatura superficiale di pavimenti in cemento – Cemento duro | | X |
| Lucidatura superficiale di pavimenti in cemento – Cemento medio | | X |
| Lucidatura superficiale di pavimenti in cemento – Cemento morbido | | X |

Senso di rotazione del motore (Trifase)

È possibile modificare il senso di rotazione del motore invertendo i poli della spina dell'alimentazione.

NB! Gli utensili Piranha/PCD sono progettati per funzionare solo in un'unica direzione.

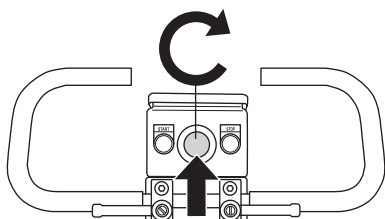


AVVIAMENTO E ARRESTO

Prima dell'avvio



- Posizionare la smerigliatrice sulla zona di lavoro.
- Assicurarsi che ci siano diamanti sotto la macchina e che siano ben fissi.
- Collegare l'aspiratore alla macchina.
- Usare le manopole di bloccaggio per la regolazione del manubrio all'altezza più comoda per lavorare.
- Collegare la macchina all'alimentazione.
- Ruotare in senso orario il pulsante di arresto di emergenza per verificare che non sia premuto.

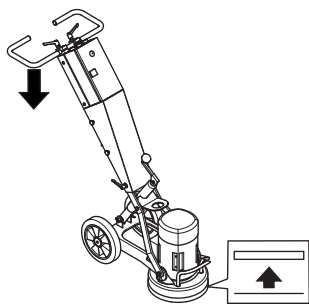


- Verificare il senso di rotazione del motore.

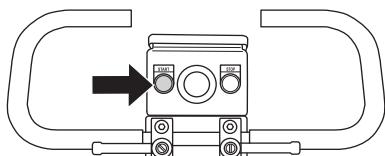
Avviamento



- Ridurre la pressione tra il disco di affilatura e il pavimento spingendo il manubrio verso il basso senza sollevare l'unità affilatrice dal suolo.



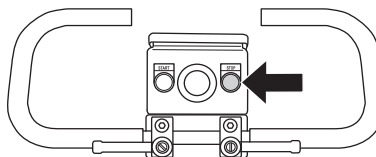
- Premere il pulsante avvio e mantenerlo premuto per qualche secondo per avviare la macchina.



Arresto



- Usare il pulsante d'arresto per spegnere la macchina.



- Tenere i segmenti di affilatura aderenti al pavimento durante l'arresto. Ciò consentirà di arrestare velocemente e completamente la macchina. Non sollevare la testa portamola dal pavimento durante l'arresto, poiché potrebbe sollevare parecchia polvere.

Guasti e ricerca dei guasti

La macchina non funziona

- Controllare l'alimentazione elettrica e i cavi dell'alimentazione e accertarsi che non abbiano subito danni.
- Ruotare in senso orario il pulsante di arresto di emergenza per verificare che non sia premuto.

Difficoltà a trattenere la macchina

- Numero insufficiente di diamanti sotto la macchina (se si smerigliano pavimenti con colla spessa o fondo morbido, un numero insufficiente di diamanti sotto la macchina aumenta notevolmente il carico sulla smerigliatrice e sull'operatore). Normalmente viene anche accompagnato da un forte consumo di corrente da parte del motore.

Aumentare il numero di diamanti sotto la macchina per ridurre il carico sulla smerigliatrice e sull'operatore.

La macchina salta

- I cuscinetti ammortizzatori in gomma dell'unità affilatrice possono essere consumati o danneggiati. Controllarli e sostituirli, se necessario.
- È possibile che i diamanti non siano stati fissati correttamente o che abbiano altezze diverse. Verificare per assicurarsi che tutti i diamanti siano montati correttamente e alla stessa altezza.

La macchina si ferma dopo poco tempo

- La macchina è sovraccarica e si è attivata la protezione dal sovraccarico. Ridurre il carico. La macchina si ricaricherà dopo ca. un minuto, quando il motore si è raffreddato.

La macchina si ferma all'inizio

- Il motore elettrico è in sovraccarico o manca una fase. Resettare la macchina per uno o due minuti, quindi riprovare. Se il problema persiste, rivolgersi a un'officina di assistenza autorizzata.

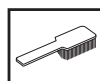
Manutenzione



IMPORTANTE! Controllo e/o manutenzione devono essere eseguiti a motore spento e dopo aver staccato la spina dalla presa.

Se la si usa in modo corretto, la macchina ha una manutenzione molto esigua ed affidabile.

Pulizia



Staccare sempre la spina dalla presa prima di pulizia, manutenzione e montaggio.

Pulire sempre l'intera attrezzatura al termine della giornata di lavoro. Non utilizzare una lancia ad alta pressione per pulire la macchina.

Affinché la macchina mantenga costantemente un raffreddamento ottimale, è necessario mantenere pulite le aperture per l'aria.

Cuscinetti ammortizzatori in gomma

Verificare i cuscinetti ammortizzatori in gomma ogni mese. Sostituire se necessario.

Alimentazione elettrica



AVVERTENZA! Non utilizzare mai cavi danneggiati che possono causare lesioni personali gravi o mortali.

Controllare che il cavo e la prolunga del cavo siano integri e in buono stato.

Non usare la macchina se il cavo è danneggiato. Portarla presso un rivenditore autorizzato per la riparazione.

Gonnellino

Controllare che il mantello di gomma sia intatto e pulito e che aderisca bene contro il pavimento. Se il mantello di gomma è danneggiato, è necessario sostituirlo.

Assistenza



IMPORTANTE! Tutte le riparazioni devono essere effettuate esclusivamente da riparatori autorizzati. In caso contrario, gli operatori possono correre notevoli rischi.

CARATTERISTICHE TECNICHE

Caratteristiche tecniche

| | PG 400 SF | PG 280 SF | PG 280 SF (Monofase) |
|--|-----------|-----------|----------------------|
| Potenza motore, kW/hp | 4/5,4 | 3/4 | 2,2/3,0 |
| Corrente nominale, A | 16 | 16 | 12,9 |
| Tensione nominale, V | 400 | 400 | 230 |
| Peso, kg/lbs | 115/254 | 70/154 | 70/154 |
| Larghezza di smerigliatura, mm/pollici | 400/16 | 280/11 | 280/11 |
| Pressione di smerigliatura, kg/libbre | 65/143 | 35/77 | 35/77 |
| Velocità, giri/min. | 1400 | 2800 | 1400 |
| | | | |
| Emissioni di rumore (vedi nota 1) | | | |
| Livello potenza acustica, misurato dB(A) | 107 | 107 | 107 |
| Livello potenza acustica, garantito L_{WA} dB(A) | 108 | 108 | 108 |
| Livelli di rumorosità (vedi nota 2) | | | |
| Livello pressione acustica all'udito dell'operatore, dB(A) | 89 | 89 | 89 |
| Livelli di vibrazioni (vedi nota 3) | | | |
| Impugnatura destra, m/s^2 | 3,4 | 3,4 | 3,4 |
| Impugnatura sinistra, m/s^2 | 3,4 | 3,4 | 3,4 |

Nota 1: Emissioni di rumore nell'ambiente misurate come potenza acustica (L_{WA}) in base alla norma EN 61029-1.

Nota 2: Livello di pressione acustica in ottemperanza alla norma EN 61029-1. I dati riportati per il livello di pressione acustica hanno una dispersione statistica tipica (deviazione standard) di 1,0 dB(A).

Nota 3: Livello di vibrazioni in ottemperanza alla norma EN 61029-1. I dati riportati per il livello di vibrazione hanno una dispersione statistica tipica (deviazione standard) di 1 m/s^2 .

Dichiarazione di conformità CE

(Solo per l'Europa)


Husqvarna AB, SE-433 81 Göteborg, Svezia, tel: +46-31-949000, certifica con la presente che la **Husqvarna PG 400 SF**, **Husqvarna PG 280 SF** a partire dai numeri di serie del 2010 (l'anno viene evidenziato nel marchio di fabbrica ed è seguito da un numero di serie) è conforme alle disposizioni della DIRETTIVA DEL CONSIGLIO:

- del 17 maggio 2006 "sulle macchine" **2006/42/CE**
- del 15 dicembre 2004 "sulla compatibilità elettromagnetica" **2004/108/CE**.
- del 12 dicembre 2006 "riguardanti le apparecchiature elettriche" **2006/95/EC**.

Sono state applicate le seguenti norme: EN ISO 12100:2003, EN 55014-1:2006, EN 55015-2/A1:2001, EN 61000-3-2:2006, EN 61000-3-3/A1/A2:2005, EN 13862/A1:2009.

La macchina corrisponde all'esemplare sottoposto al controllo-tipo CE.

Göteborg, 29 dicembre 2009



Henric Andersson

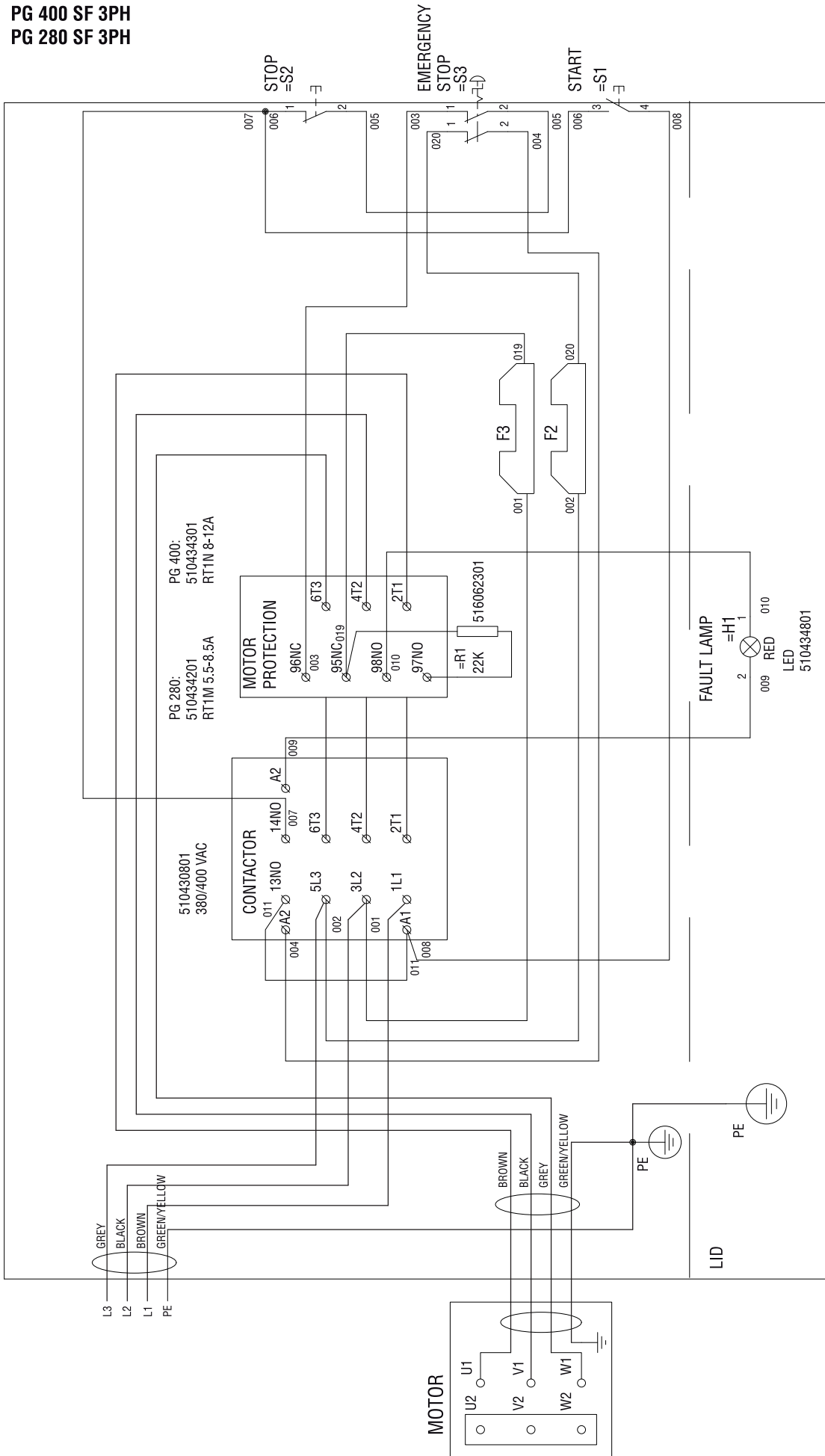
Vicepresidente, Responsabile troncatrici e prodotti per costruzione

Husqvarna AB

(Rappresentante autorizzato per Husqvarna AB e responsabile della documentazione tecnica.)

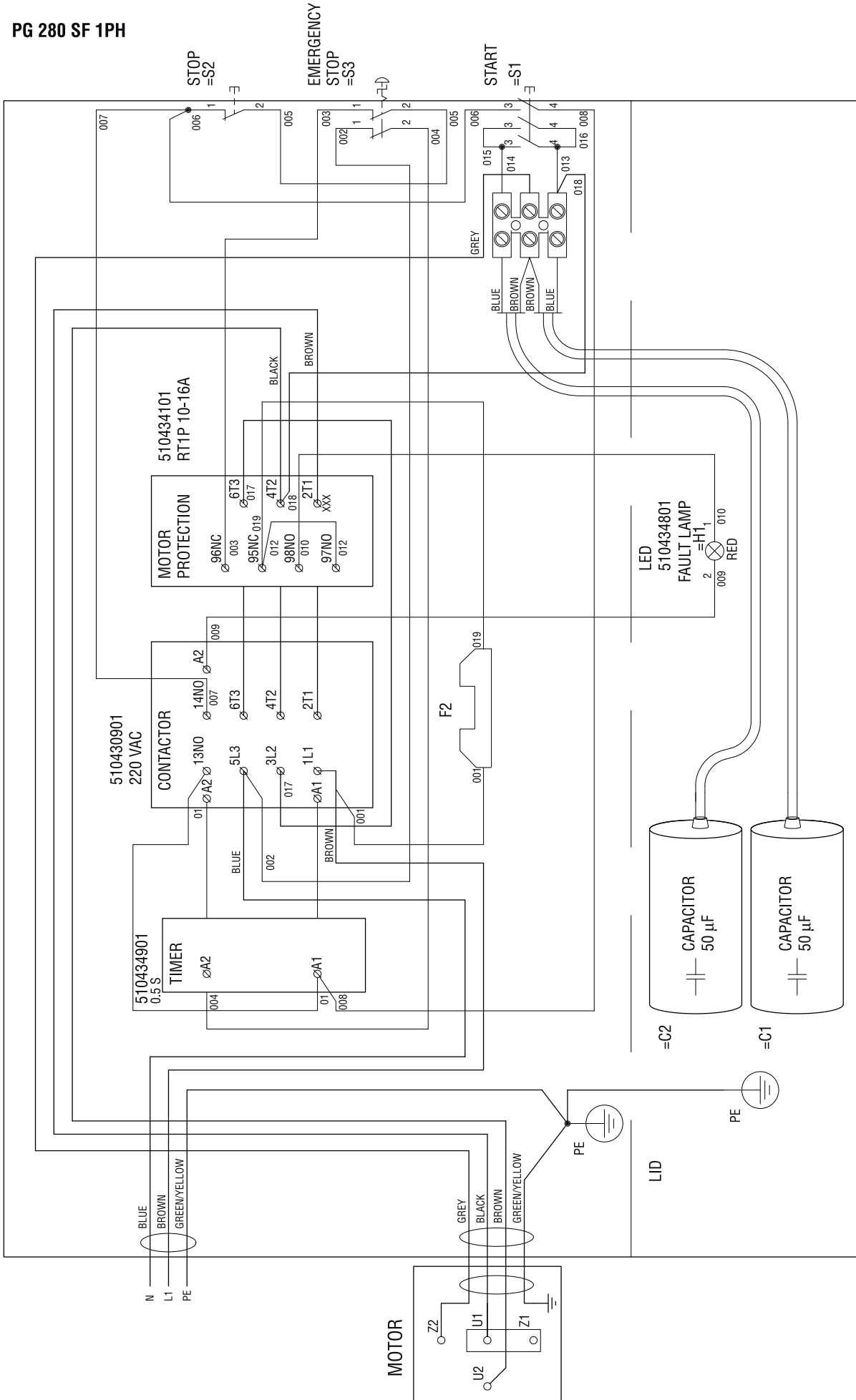
SCHEMA DELLE CONNESSIONI

PG 400 SF 3PH
PG 280 SF 3PH



SCHEMA DELLE CONNESSIONI

PG 280 SF 1PH



EXPLICAÇÃO DOS SÍMBOLOS

Símbolos na máquina:

ATENÇÃO! A máquina, se for usada de forma indevida ou incorrecta, pode ser perigosa, causando sérios ferimentos ou mesmo a morte do utente ou outras pessoas.



Leia as instruções para o uso com toda a atenção e compreenda o seu conteúdo antes de fazer uso da máquina.



Use equipamento de protecção pessoal. Ver as instruções na secção "Equipamento de protecção pessoal".



ATENÇÃO! Durante os trabalhos de alisamento do pavimento produz-se poeira que, se respirada, pode causar lesões. Use protecção respiratória aprovada. Certifique-se de que haja boa ventilação.



Arranque: Reduza a pressão entre o disco de desgaste e o chão empurrando o punho sem levantar a unidade do chão.



Este produto está conforme as directivas em validade da CE.



Marca ambiental. O símbolo no produto ou respectiva embalagem indica que este produto não pode ser processado como detritos domésticos.



Providenciando para que este produto seja processado de forma correcta, você pode contribuir para contrariar potenciais consequências negativas para o meio ambiente e pessoas, que caso contrário, podem ser provocadas pela gestão inadequada dos resíduos deste produto.

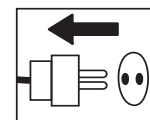


Para mais informação sobre a reciclagem deste produto, contacte os serviços competentes da sua autarquia, o serviço de recolha de resíduos domésticos ou o estabelecimento onde adquiriu o produto.

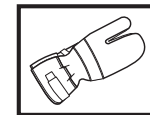
Os restantes símbolos e autocolantes existentes na máquina dizem respeito a exigências específicas para homologação em alguns países.

Símbolos nas instruções para o uso:

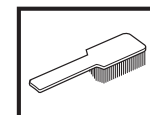
A inspecção e/ou manutenção é efectuada com o motor desligado e com a ficha de retirada da tomada de corrente.



Use sempre luvas de protecção aprovadas.



Limpeza periódica obrigatória.



Inspeção ocular.



Uso obrigatório de óculos ou viseira de protecção.



Índice

EXPLICAÇÃO DOS SÍMBOLOS

Símbolos na máquina: 19

Símbolos nas instruções para o uso: 19

ÍNDICE

Índice 20

COMO SE CHAMA?

Como se chama, na alisadora de pavimento? 21

INSTRUÇÕES DE SEGURANÇA

Antes de utilizar uma nova alisadora de pavimento 22

Equipamento de protecção pessoal 22

Instruções gerais de segurança 23

MONTAGEM

Coloque o punho 25

Substituição dos diamantes 25

Ligue o aspirador 26

Transporte 26

GUIA DE ALISAMENTO

Diamantes 27

Determinar a dureza do cimento 27

Seleção de diamante 28

Sentido de rotação do motor 30

ARRANQUE E PARAGEM

Antes de começar 31

Arranque 31

Paragem 31

MANUTENÇÃO

Falhas e sua resolução 32

Manutenção 32

Assistência 32

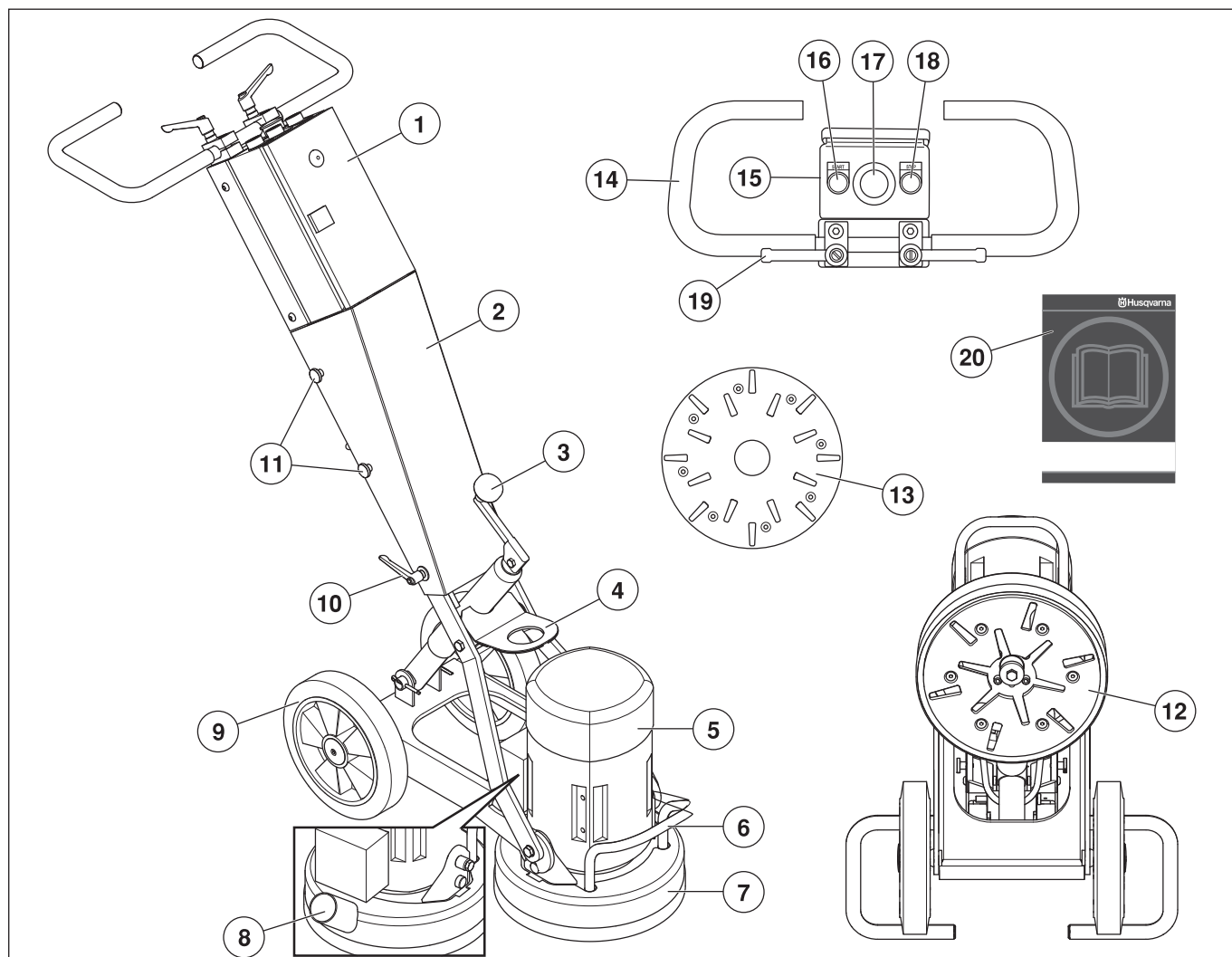
ESPECIFICAÇÕES TÉCNICAS

Especificações técnicas 33

Certificado CE de conformidade 33

ESQUEMA ELÉCTRICO

COMO SE CHAMA?



Como se chama, na alisadora de pavimento?

- | | |
|---|--|
| 1 Caixa eléctrica | 11 Parafusos, cobertura |
| 2 Cobertura | 12 Unidade de desgaste - PG 280 SF |
| 3 Manivela para ajustar a pressão de desgaste | 13 Unidade de desgaste - PG 400 SF |
| 4 Argola de elevação | 14 Punho / Barra de direcção |
| 5 Motor eléctrico | 15 Painel de Controlo |
| 6 Punho de levantamento | 16 Botão de arranque |
| 7 Protecção | 17 Paragem de emergência |
| 8 Ligação a aspirador | 18 Botão de paragem |
| 9 Conjunto de rodas | 19 Botão de bloqueio para ajustamento da barra de direcção |
| 10 Cobertura do botão de bloqueio | 20 Instruções para o uso |

INSTRUÇÕES DE SEGURANÇA

Antes de utilizar uma nova alisadora de pavimento

- Leia as instruções para o uso com toda a atenção e compreenda o seu conteúdo antes de fazer uso da máquina.
- As alisadoras de pavimento PG 400 SF e PG 280 SF foram concebidas para a remoção superficial de resíduos de cola/adesivo, betumes e substâncias similares de pavimentos em cimento, bem como para o desgaste e o aplanamento de pavimentos em cimento. SF representa um disco simples, velocidade fixa (single disc, fixed speed).
- Esta máquina pode provocar acidentes pessoais graves. Leia as instruções de segurança cuidadosamente. Aprenda a utilizar como deve a máquina.
- Só deverá utilizar a máquina o pessoal que tenha recebido a formação necessária, tanto prática como teórica, relativamente à sua utilização.

Use sempre o seu bom senso

Não é possível cobrir todas as situações possíveis que poderá enfrentar. Actue sempre com precaução e use de senso comum. Evite todas as situações que considere estarem para além das suas capacidades. Caso se sinta inseguro acerca dos procedimentos de operação depois de ler estas instruções, consulte um perito antes de prosseguir.

Não hesite em contactar o seu fornecedor, caso tenha quaisquer questões sobre a utilização desta máquina. Teremos todo o prazer em apoiá-lo e aconselhá-lo, bem como em ajudá-lo a utilizar a sua máquina de forma eficaz e segura.

Permita ao seu revendedor Husqvarna que verifique a sua máquina com regularidade e faça os ajustamentos e as reparações necessários.

Toda a informação e dados contidos nestas instruções para o uso eram válidos na data em que as instruções para o uso foram entregues para serem impressas.



ATENÇÃO! Em caso algum deverá a configuração original da máquina ser alterada sem autorização do fabricante. Use sempre acessórios genuínos. Modificações e/ou acessórios não autorizados podem provocar sérias lesões ou perigo de vida para o utilizador ou outros.



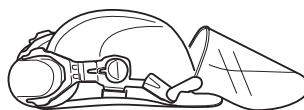
ATENÇÃO! O uso de equipamento para cortar, lixar, furar, polir ou deformar materiais pode provocar-se poeira ou vapores que contenham produtos nocivos. Procure informar-se sobre a composição do material em que está a trabalhar, e use uma máscara respiratória e protectora do rosto adequada.

Equipamento de protecção pessoal

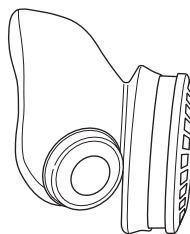


ATENÇÃO! Em quaisquer circunstâncias de utilização da máquina deve ser utilizado equipamento de protecção pessoal aprovado. O equipamento de protecção pessoal não elimina o risco de lesão mas reduz os seus efeitos em caso de acidente. Consulte o seu concessionário na escolha do equipamento.

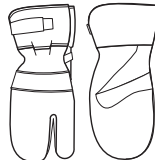
- Capacete de protecção
- Protectores acústicos
- Óculos ou viseira de protecção



- Máscara respiratória



- Luvas fortes e de agarre seguro.



- Vestuário justo, forte e confortável que permita total liberdade de movimentos.



- Botas com biqueiras de aço e solas antideslizantes.



- Os primeiros socorros devem sempre estar à mão.



INSTRUÇÕES DE SEGURANÇA

Instruções gerais de segurança



ATENÇÃO! Esta secção descreve as regras básicas de segurança para o trabalho com a máquina. A informação apresentada nunca substitui os conhecimentos, capacidades e a experiência de um profissional. Caso se encontre numa situação em que se sinta inseguro, interrompa o trabalho e consulte um especialista. Contacte o seu revendedor, a sua oficina de serviço ou um utilizador experiente. Evite toda a utilização para a qual não se sinta suficientemente habilitado!

- Não utilize a máquina sem primeiro ler e compreender o conteúdo deste Manual de Operação.

Segurança no local de trabalho

- Evite usar a máquina em condições atmosféricas desfavoráveis. Por exemplo, nevoeiro denso, chuva, vento forte, frio intenso etc.
- Mantenha a área de trabalho limpa e bem iluminada. Áreas desarrumadas ou escuras convidam ao acidente.
- A máquina não deve ser utilizada em áreas onde exista a possibilidade de incêndios ou explosões.

Segurança no manejo de electricidade



ATENÇÃO! Há sempre o risco de choques eléctricos ao trabalhar com máquinas eléctricas. Evite trabalhar com condições atmosféricas desfavoráveis e em contacto físico com pára-raios e objectos metálicos. Para evitar acidentes, siga sempre as instruções do manual de instruções.

- Nunca arraste a máquina pelo cabo e nunca retire a ficha puxando pelo cabo.
- Mantenha todos os cabos longe de água, óleo e arestas vivas. Certifique-se de que o cabo não fica entalado em portas, cercas e similares. Se isso acontecer, pode transmitir corrente eléctrica aos objectos.
- Verifique se os cabos estão intactos e em bom estado. Utilize o cabo para utilização em exteriores.
- Se algum cabo da máquina estiver danificado, não use a máquina e entregue-a a uma oficina de reparações autorizada para ser reparada.
- A máquina deve ser ligada a uma tomada com ligação à terra.
- Verifique se a tensão de rede coincide com a indicada na placa que se encontra na máquina.
- Tenha cuidados com os choques eléctricos. Evite contacto físico com pára-raios e metal no solo.
- Não use uma extensão enquanto enrolada, para evitar sobreaquecimento.
- Quando começar a usar a máquina, certifique-se de que o fio se encontra atrás de si de modo ao fio não sofrer danos.

Segurança pessoal



ATENÇÃO! A sobreexposição a vibrações pode causar lesões cardiovasculares e nervosas a pessoas com problemas de circulação sanguínea. No caso de sentir sintomas físicos que o façam suspeitar de sobreexposição a vibrações, consulte um médico. Estes sintomas podem manifestar-se como torpor, ausência de sensibilidade, 'cócegas', 'picadelas', dor, falta ou redução de força normal, alterações de cor da pele ou da sua superfície. Estes sintomas manifestam-se normalmente nos dedos, nas mãos e nos punhos. Estes sintomas são mais evidentes a temperaturas baixas.

- Use equipamento de protecção pessoal. Ver as instruções na secção "Equipamento de protecção pessoal".
- Nunca use a máquina se estiver cansado, se bebeu álcool ou se toma remédios que podem influir na sua visão, discernimento ou controlo sobre o corpo.
- Nunca permita que outra pessoa utilize a máquina sem estar certo de que a mesma entendeu o conteúdo do manual de instruções.
- Todos os operadores deverão ser instruídos sobre como usar a máquina. É da responsabilidade do proprietário que os operadores recebam instrução.
- Pessoas e animais podem distraí-lo de forma a perder o controlo sobre a máquina. Por isso, esteja sempre concentrado e atento à sua tarefa.
- Tenha cuidado com peças de vestuário, cabelos compridos e adornos, dado que podem prender-se em componentes móveis.
- Não deixe nunca a máquina sem vigilância com o motor a trabalhar.
- Ao usar a máquina, trate sempre de ter mais alguém perto de si, de modo a poder pedir ajuda no caso de ocorrer um acidente.
- Certifique-se de que tem uma posição de trabalho segura e estável.

INSTRUÇÕES DE SEGURANÇA

Utilização e manutenção

- Use a máquina somente para as funções a que a mesma se destina.
- Mantenha todas as peças em bom estado de funcionamento e certifique-se de que todos os elementos de fixação estão bem apertados.
- Nunca use uma máquina defeituosa. Siga as instruções de manutenção, controlo e assistência técnica destas instruções para o uso. Alguns serviços de manutenção e de assistência técnica deverão ser executados por especialistas qualificados. Ver as instruções na secção Manutenção.
- Não modifique nunca os dispositivos de segurança. Verifique periodicamente se funcionam correctamente. Não é permitido usar a máquina com os dispositivos de segurança defeituosos ou desmontados.
- Nunca use uma máquina que foi modificada a ponto de não mais corresponder à construção original.
- A máquina só deve ser colocada em funcionamento quando as cabeças rectificadoras estiverem pousadas no chão, a não ser que esteja a realizar um procedimento de teste conforme descrito neste manual.
- A máquina não deve ser colocada em funcionamento sem a protecção de borracha contra poeiras. É essencial a existência de um bom vedante entre a máquina e o chão em matéria de segurança, especialmente quando estiver a funcionar em aplicações de rectificação seca.
- Durante o procedimento de desgaste, a máquina deve ser ligada a um aspirador, para aspirar o pó.
- Quando mudar os discos rectificadores assegure-se de que a alimentação eléctrica da unidade está OFF (desligada) activando o botão de Paragem de Emergência e desligando a ficha eléctrica.
- Depois de cada operação de desgaste/polimento, remova sempre as ferramentas de diamante.
- Assegure-se que a saia de borracha se encontra intacta e limpa, e que assenta bem sobre o chão. Uma saia de borracha danificada deve ser sempre substituída.
- Ao remover cola, asfalto, tinta, etc., levante sempre a máquina da superfície depois de a utilizar, para evitar que esta fique colada ao chão devido ao calor. Assegure-se que a cabeça de desgaste parou de rodar antes de levantar a máquina.
- As ferramentas de diamante poderão estar muito quentes depois da utilização. Espere que a máquina arrefeça antes de remover os segmentos de diamante. Utilize luvas de protecção.
- Utilize sempre a pega de levantamento montada na máquina para a levantar.
- Transporte sempre a máquina pelo punho de transporte e pelo punho.

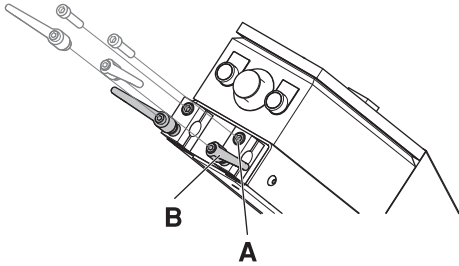
Transporte e armazenagem

- A máquina deve ser sempre transportada com cobertura limitando a exposição a elementos naturais – em particular chuva e neve.
- Armazene o equipamento numa área que seja possível de trancar, de modo a mantê-lo fora do alcance de crianças e pessoas não autorizadas.
- A máquina deve ser sempre armazenada num local seco quando não estiver a ser utilizada.

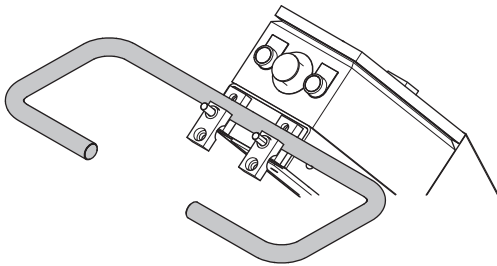
MONTAGEM

Coloque o punho

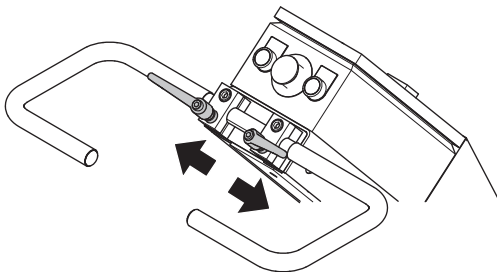
- Retire os parafusos (A).



- Retire os botões de bloqueio (B).
- Monte o punho no suporte de altura regulável da máquina.



- Montar os parafusos (A) e os botões de bloqueio (B).
- Os botões de bloqueio devem ser posicionados ao longo da barra de direcção, para reduzir o risco de danificar os botões quando a máquina é pousada ao trocar as ferramentas.



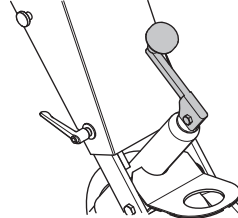
Substituição dos diamantes



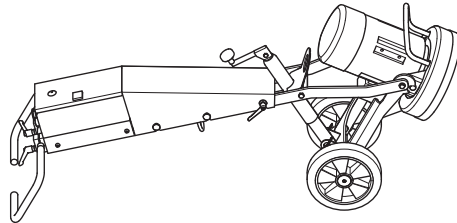
Desligue a máquina e retire a tomada da parede.

Mantenha um par de luvas à mão: as ferramentas de diamante pode ficar muito quentes.

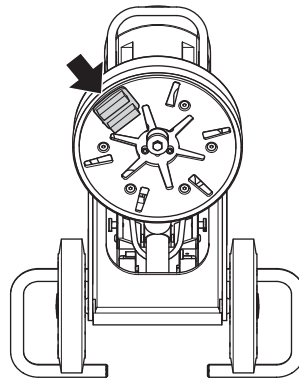
- Levante a barra de direcção para a posição mais elevada.



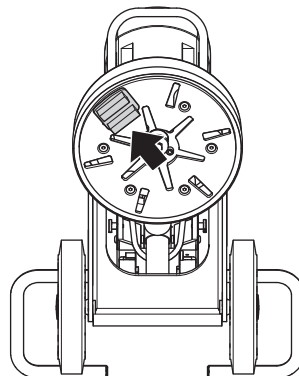
- Puxe a pega para trás para levantar a cabeça rectificadora do piso.
- Volte a pousar a máquina no chão.



- Calce as luvas.
- Utilize um martelo para remover os segmentos de diamante.



- Coloque os novos segmentos de diamante no disco de desgaste.

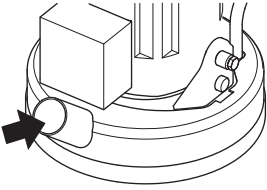


- Depois de terem sido colocados novos diamantes, inverta o procedimento para baixar a máquina para o chão.

MONTAGEM

Ligue o aspirador

Ligue o aspirador à máquina. Use uma mangueira de 50 mm (2 polegadas).

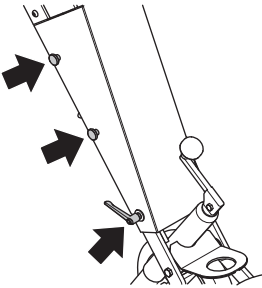


- Recomendamos vivamente a utilização do sistema de extracção de poeiras Husqvarna DC 3300 para um controlo total das poeiras.
- Assegure-se de que os filtros do aspirador se encontram intactos e limpos. Preste atenção ao pó durante a operação.
- Ajuste a saia de borracha de modo a que esteja em contacto com o chão, de modo a assegurar a recolha eficiente do pó.

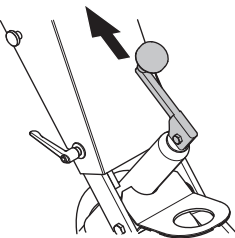
Transporte

A máquina pode ser dobrada de modo a minimizar o espaço necessário para o seu transporte.

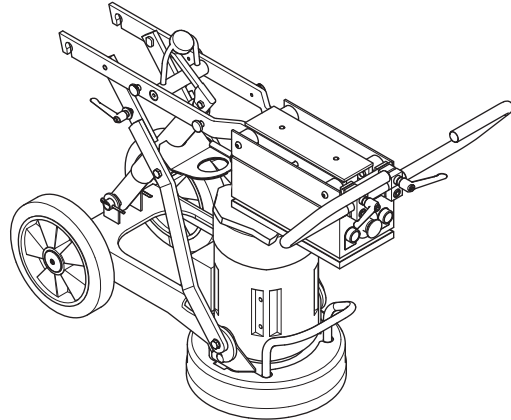
- Solte os parafusos e o punho de bloqueio que mantêm a cobertura no lugar.



- Retire a cobertura.
- Posicione a manivela com o punho a apontar para cima.



- Dobre cuidadosamente a máquina para a frente. Coloque material de protecção entre o motor e a caixa eléctrica, para evitar danos na máquina.



- A cobertura pode ser ligada à lateral da máquina.

Diamantes

Histórico

Os abrasivos de diamante consistem normalmente em 2 componentes:

- Pó de diamante (também conhecido por cristais ou partículas de diamante). Mudando o tamanho do pó ou das partículas de diamante, podemos mudar a grossura ou a finura dos riscos deixados pelo processo de rectificação.
- Um agente de ligação (metal ou resina). O pó de diamante é misturado e suspenso num agente de ligação de metal ou resina. Quando suspenso num agente de ligação de metal, os produtos acabados são referidos como um segmento de diamante de União de Metal ou Sinterado. Quando suspenso num agente de ligação de resina, o produto acabado é referido como um segmento de diamante ou almofada de União de Resina. Mudando a dureza do agente de ligação, podemos mudar a rapidez ou a lentidão de desgaste do abrasivo de diamante.

Princípios Gerais

Seguem-se as regras gerais relativas aos segmentos de diamante em aplicações de rectificação. Tal como acontece com as regras gerais, existem excepções ou casos em que isto não acontece.

Tamanho das partículas de diamante

Mudar o tamanho das partículas de diamante para um tamanho inferior terá efeitos no desempenho da ferramenta de diamante dos seguintes modos:

- Cria um padrão de riscos mais finos.
- Aumentar a vida da ferramenta de diamante.

O oposto ocorrerá quando se mudar para um tamanho de partículas maior.

Agente de ligação

Aumentar a dureza da união irá:

- Cria um padrão de riscos mais finos.
- Aumentar a vida da ferramenta de diamante.
- Diminuir a taxa de produção.

O oposto ocorrerá se tornar a união de metal ou de resina mais suave.

Número de segmentos/almofadas sob a máquina

Aumentar o número de segmentos sob a máquina irá:

- Reduzir a velocidade sobre cada segmento de diamante individual. – Reduzir a taxa de desgaste nos segmentos de diamante.
- Reduzir a carga sobre a máquina e fazer com que o rectificador puxe menos corrente.
- Criar um padrão de riscos mais suave (particularmente sobre pisos suaves).

O oposto ocorrerá se diminuir o número de segmentos sob a máquina.

Resumo dos princípios do diamante

Os segmentos de diamante precisam de desgastar-se para obterem produtividade. O desgaste do segmento de diamante pode ser influenciado pelos seguintes factores:

- Pressão.
- Dureza da união.
- Tamanho da partícula de diamante.
- Número de segmentos sob a máquina.
- Adicionar um abrasivo (por exemplo, areia, carboneto de silicose) no piso aumentará o desgaste.

Em termos gerais, quanto mais depressa se desgastar um segmento de diamante, mais rápida será a produtividade. Variando os factores acima, também podem ser feitas alterações para o seguinte efeito:

- Padrão de riscos.
- Tomada de corrente da máquina.
- Uniformidade do piso (ver a secção seguinte).
- Facilidade de operação.

Determinar a dureza do cimento

Medem-se todos os cimentos através da sua resistência à compressão e, dependendo da parte do mundo onde se encontrar, índices de resistência à compressão diferentes (por ex., P_{Si} e MPa). Em termos gerais, quanto maior for a classificação de resistência à compressão, mais duro será o cimento, pelo que mais difícil será de rectificar.

No entanto, para além das classificações de resistência à compressão, outros factores determinam a dureza do piso, e consequentemente, a selecção do diamante correcto. Uma vez que, geralmente, a rectificação trata apenas a superfície do cimento (superficiais 5 mm), frequentemente, a forma de acabamento do cimento ou o estado da superfície terão uma grande influência na selecção do tipo de diamante em vez da classificação de resistência à compressão do cimento.

Factores da superfície a considerar ao seleccionar um diamante

Em termos gerais, se uma superfície de cimento for muito mole (ou seja, o mais provável é ter sido muito alisada com colher de pedreiro/lâminas horizontais), o cimento comportar-se-á como se tivesse uma resistência à compressão elevada, pelo que requererá um segmento de união mole.

Assim, se uma superfície de cimento for áspera/agressiva (ou seja, danifi cada pela chuva, jacto, escarificada, agregado exposto, etc.), o cimento comportar-se-á como se tivesse uma resistência à compressão baixa, pelo que requer um segmento de união duro.

Os revestimentos/contaminantes da superfície (por ex., revestimentos de epóxi, azulejos cerâmicos adesivos, compostos/camadas de nivelamento) terão frequentemente uma maior influência na selecção do diamante do que a resistência à compressão do cimento.

Regra geral, quando se rectifica um pavimento em cimento pela primeira vez e não se sabe concretamente qual a sua dureza, começa-se sempre com diamantes de união mais duros debaixo da máquina. Isto garantirá a mínima quantidade de desgaste nos segmentos de diamante. Se um segmento de diamante duro não for adequado à aplicação, basta um pouco de tempo sem desgastar os diamantes.

Se for executado de outra forma (ou seja, se se utilizar um segmento mole no início) e o cimento for mole, ou tiver uma superfície abrasiva ou um contaminante da superfície, é muito provável que desgaste uma grande quantidade de diamante num período de tempo muito curto.

GUIA DE ALISAMENTO

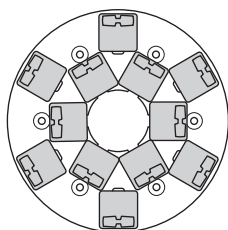
Seleção de diamante

A forma como os segmentos de diamante são dispostos na unidade de desgaste influencia fortemente o desempenho da máquina, os níveis de produtividade e também a qualidade do chão acabado.

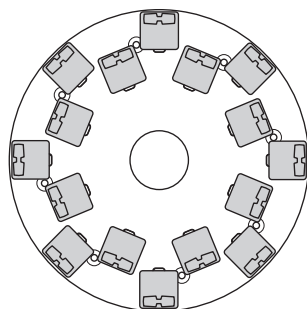
Existem várias configurações de diamante diferentes que podem ser montadas tanto na PG 400 SF como na PG 280 SF.

Diamantes ligados a metal

Conjunto total - feira interna e externa

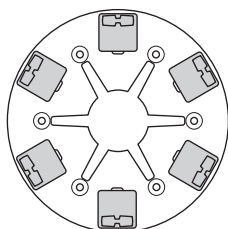


PG 280

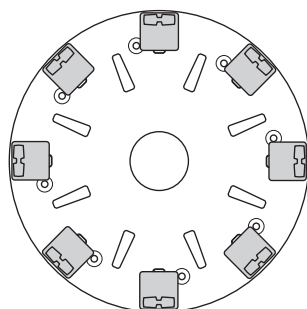


PG 400

Conjunto total - feira externa

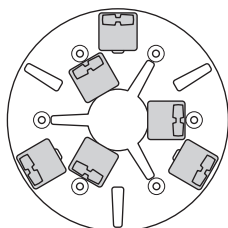


PG 280

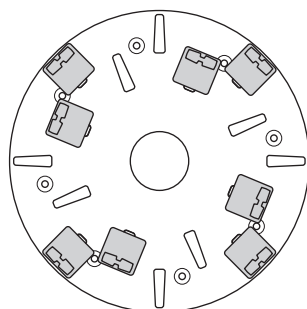


PG 400

Meio conjunto - feira interna e externa

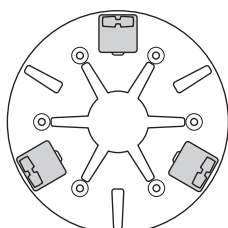


PG 280

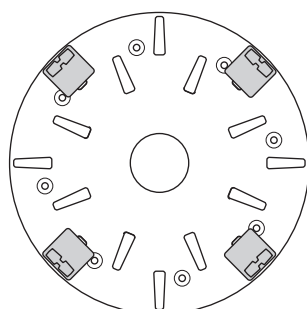


PG 400

Meio conjunto - feira externa



PG 280



PG 400

GUIA DE ALISAMENTO

Selecione os diamantes ligados a metal correctos para a sua aplicação

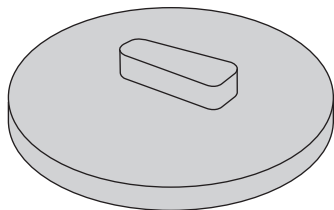
A sugestão que se segue cobre as configurações básicas para ferramentas com diamantes ligados a metal.

| Área de aplicação | União metálica | Tamanho do abrasivo | Conjunto total - fieira interna e externa | Conjunto total - fieira externa | Meio conjunto - fieira interna e externa | Meio conjunto - fieira externa |
|---|----------------|---------------------|---|---------------------------------|--|--------------------------------|
| Piso plano – Cimento duro | Mole | 16 ou 30 | X | | | |
| Piso plano – Cimento médio | Médio | 16 ou 30 | X | | | |
| Piso plano – Cimento mole | Duro | 16 ou 30 | X | | | |
| Remoção de adesivo em azulejo de cerâmica | Médio | PIRANHA™ ou 16-30 | X | | | |
| Remoção de Vinil ou Cola de tapete – Cimento duro | Mole | PIRANHA™ ou 16-30 | | | X | X |
| Remoção de Vinil ou Cola de tapete – Cimento médio | Médio | PIRANHA™ ou 16-30 | | | X | X |
| Remoção de Vinil ou Cola de tapete – Cimento mole | Duro | PIRANHA™ ou 16-30 | | | X | X |
| Remoção de tinta épxi – Cimento duro | Mole | PIRANHA™ ou 16-30 | | X | X | |
| Remoção de tinta épxi – Cimento médio | Médio | PIRANHA™ ou 16-30 | | X | | |
| Remoção de tinta épxi – Cimento mole | Duro | PIRANHA™ ou 16-30 | | X | | |
| Cimento danificado pela chuva | Duro | 16-30 | X | | X | |
| Aglomerado suavizado exposto | Duro | 16-30 | X | | X | |
| Remoção de irregularidades em azulejos de pedra natural/de terrazzo | Mole | 30 ou 60 | X | | | |
| Polimento de superfície de pisos de cimento – Cimento duro | Mole | 60 | | | X | X |
| Polimento de superfície de pisos de cimento – Cimento médio | Médio | 60 | | | X | X |
| Polimento de superfície de pisos de cimento – Cimento mole | Duro | 60 | | | X | X |
| Rectificar agregado exposto em cimento – Cimento duro | Mole | 16-30 | X | X | X | |
| Rectificar agregado exposto em cimento – Cimento médio | Médio | 16-30 | X | X | X | |
| Rectificar agregado exposto em cimento – Cimento mole | Duro | 16-30 | X | | X | |
| Aplainamento de ondulações em pisos de cimento – Cimento duro | Mole | 16 ou 30 | X | X | X | |
| Aplainamento de ondulações em pisos de cimento – Cimento médio | Médio | 16 ou 30 | X | | X | |
| Aplainamento de ondulações em pisos de cimento – Cimento mole | Duro | 16 ou 30 | X | | X | |

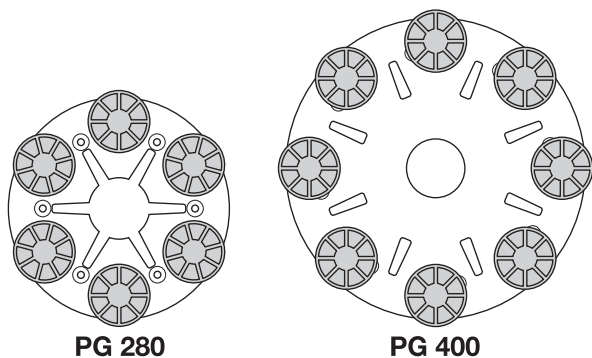
GUIA DE ALISAMENTO

Diamantes ligados a resina

Adaptador de ligação a resina Redi Lock



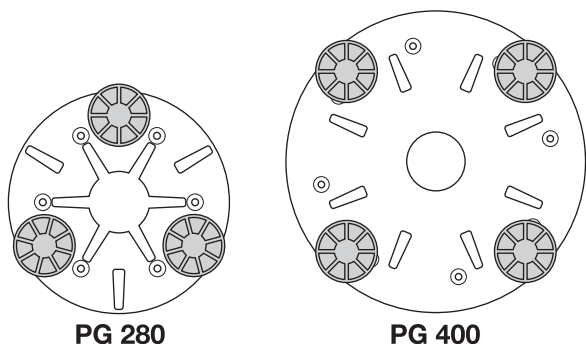
Conjunto total - feira externa



PG 280

PG 400

Meio conjunto - feira externa



PG 280

PG 400

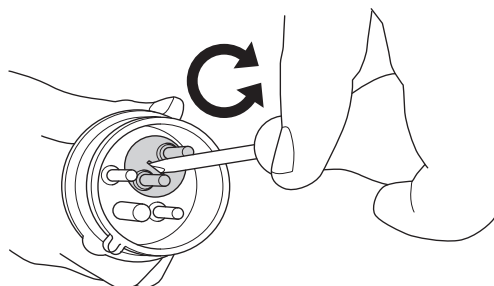
Seleccionar a configuração correcta de diamantes ligados a resina para a sua aplicação

| Área de aplicação | Conjunto total - feira externa | Meio conjunto - feira externa |
|---|--------------------------------|-------------------------------|
| Polimento de ladrilhos/pedra para terraços | X | |
| Renovação de ladrilhos/pedra para terraços | | X |
| Polimento de superfície de pisos de cimento – Cimento duro | | X |
| Polimento de superfície de pisos de cimento – Cimento médio | | X |
| Polimento de superfície de pisos de cimento – Cimento mole | | X |

Sentido de rotação do motor (Trifásico)

O sentido de rotação do motor pode ser alterado invertendo os polos na entrada de corrente.

NOTA! As ferramentas Piranha/PCD foram concebidas para funcionar numa única direcção.

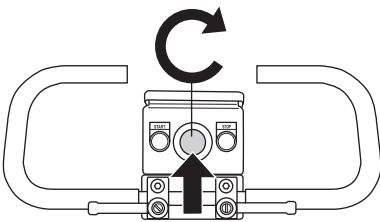


ARRANQUE E PARAGEM

Antes de começar



- Posicione o rectificador na área de trabalho.
- Assegure-se que os diamantes se encontram por baixo da máquina e estão firmemente ligados.
- Ligue o aspirador à máquina.
- Utilize os botões de bloqueio para ajustar a barra de direcção, de modo a conseguir a altura de trabalho mais confortável.
- Ligue a alimentação eléctrica da máquina.
- Verifique se o botão de paragem de emergência não está premido, fazendo-o girar a direcção dos ponteiros do relógio.

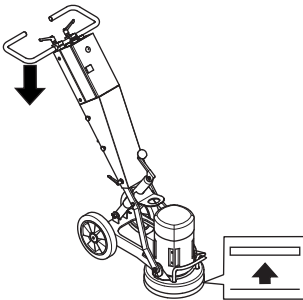


- Verifique a direcção de rotação do motor.

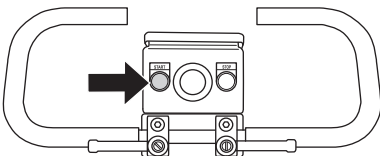
Arranque



- Reduza a pressão entre o disco de desgaste e o chão empurrando o punho sem levantar a unidade do chão.



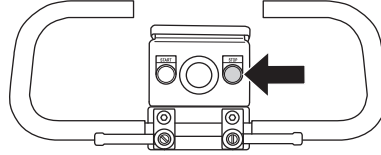
- Prima o botão de arranque e mantenha-o premido durante alguns segundos para arrancar a máquina.



Paragem



- Utilize o botão de paragem para desligar a máquina.



- Mantenha os segmentos de desgaste em contacto com o chão quando param. Isto ajudará a que a máquina pare rapidamente. Não levante a cabeça de desgaste do chão ao parar, dado que esta acção pode criar uma quantidade significativa de pó no ar.

Falhas e sua resolução

A máquina não funciona

- Verifique a fonte de alimentação e os cabos de alimentação, assegurando-se que não se encontram danificados.
- Verifique se o botão de paragem de emergência não está premido, fazendo-o girar a direcção dos ponteiros do relógio.

A máquina é difícil de agarrar

- Não existem diamantes suficientes sob a máquina (se estiver a rectificar pisos suaves ou com cola espessa, diamantes a menos sob a máquina aumentam a carga para o rectificador e para o operador). Habitualmente também acompanhado por uma corrente elevada consumida pelo motor.

Aumente o número de diamantes sob a máquina para reduzir a carga para o rectificador e para o operador.

A máquina está aos saltos

- As almofadas amortecedoras de choques de borracha na unidade podem estar gastas ou danificadas. Inspeccione e substitua se necessário.
- Os diamantes podem não estar correctamente colocados ou têm alturas diferentes. Verifique para assegurar que todos os diamantes estão correctamente encaixados e se estão à mesma altura.

A máquina pára passado algum tempo

- A máquina está com sobrecarga e a protecção contra sobrecargas foi activada. Reduza a carga. A máquina reinicia-se passado cerca de um minuto, logo que o motor tenha arrefecido.

A máquina pára logo após o arranque

- O motor eléctrico foi sujeito a sobrecarga ou uma fase está em falta. Espere dois minutos até que a máquina reinicialize e tente novamente. Se isso não ajudar, contacte uma oficina de mecânica autorizada.

Manutenção



IMPORTANTE! A inspecção e/ou manutenção é efectuada com o motor desligado e com a ficha de retirada da tomada de corrente.

Utilizada correctamente, a máquina requer muito pouca manutenção e é de confiança.

Limpeza



Retire sempre a ficha da tomada de corrente antes de efectuar trabalhos de limpeza, manutenção ou montagem.

Limpar sempre todo o equipamento no final do dia de trabalho. Não utilize lavagem a alta pressão para limpar a máquina.

As aberturas do ar de arrefecimento têm que estar sempre desobstruídas e limpas para o arrefecimento da máquina poder funcionar sempre de modo satisfatório.

Almofadas amortecedoras de choques de borracha

Inspeccione as almofadas amortecedoras de choques mensalmente. Troque se necessário.

Alimentação eléctrica



ATENÇÃO! Nunca use cabos danificados, pois podem causar acidentes graves e até mesmo mortais.

Verifique se o fio e a extensão estão intactos e em bom estado.

Se o fio da máquina estiver danificado, não use a máquina e entregue-a a uma oficina de reparações autorizada para ser reparada.

Protecção

Assegure-se que a saia de borracha se encontra intacta e limpa, e que assenta bem sobre o chão. Uma saia de borracha danificada deve ser sempre substituída.

Assistência



IMPORTANTE! Todos os tipos de reparações só devem ser efectuados por reparadores autorizados. Isso é fundamental para evitar que os operadores sejam expostos a situações de grande risco.

ESPECIFICAÇÕES TÉCNICAS

Especificações técnicas

| | PG 400 SF | PG 280 SF | PG 280 SF (monofásica) |
|--|-----------|-----------|------------------------|
| Potência do Motor, kW/hp | 4/5,4 | 3/4 | 2,2/3,0 |
| Corrente nominal, A | 16 | 16 | 12,9 |
| Tensão nominal, V | 400 | 400 | 230 |
| Peso, kg/lbs | 115/254 | 70/154 | 70/154 |
| Largura de rectificação, mm/polegadas | 400/16 | 280/11 | 280/11 |
| Pressão de rectificação, kg/lbs | 65/143 | 35/77 | 35/77 |
| Velocidade, rpm | 1400 | 2800 | 1400 |
| | | | |
| Emissões de ruído (ver nota 1) | | | |
| Nível de potência sonora, medido em dB(A) | 107 | 107 | 107 |
| Nível de potência sonora, L_{WA} garantido dB(A) | 108 | 108 | 108 |
| Níveis acústicos (ver nota 2) | | | |
| Nível de pressão acústica junto ao ouvido do utilizador, dB(A) | 89 | 89 | 89 |
| Níveis de vibração (ver nota 3) | | | |
| Punho direito, m/s^2 | 3,4 | 3,4 | 3,4 |
| Punho esquerdo, m/s^2 | 3,4 | 3,4 | 3,4 |

Nota 1: Emissões sonoras para as imediações, medidas sob forma de potência sonora (L_{WA}) conforme a 61029-1.

Nota 2: Nível de ruído em conformidade a EN 61029-1. Os dados comunicados relativamente ao nível de pressão de ruído tem uma dispersão estatística típica (desvio padrão) de 1,0 dB(A).

Nota 3: Nível de vibração em conformidade com a EN 61029-1. Os dados comunicados relativamente ao nível de vibração têm uma dispersão estatística típica (desvio padrão) de 1 m/s^2 .

Certificado CE de conformidade

(Válido unicamente na Europa)

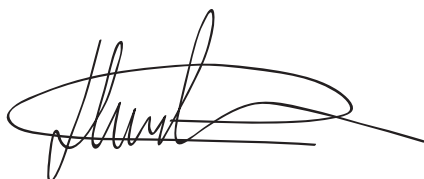
Husqvarna AB, SE-433 81 Göteborg, Suécia, telefone: +46-31-949000, declaramos ser de nossa inteira responsabilidade que os produtos **Husqvarna PG 400 SF**, **Husqvarna PG 280 SF** a que se refere esta declaração, com números de série do ano de 2010 e seguintes (o ano é claramente identificado na etiqueta de tipo, seguido de um número de série) estão conforme os requisitos da DIRECTRIZ DO CONSELHO:

- de 17 de Maio de 2006 "referente a máquinas" **2006/42/CE**
- de 15 de Dezembro de 2004 "referente a compatibilidade electromagnética" **2004/108/CEE**.
- de 12 de Dezembro de 2006 "referentes a equipamento eléctrico" **2006/95/CE**.

Foram respeitadas as normas seguintes: EN ISO 12100:2003, EN 55014-1:2006, EN 55015-2/A1:2001, EN 61000-3-2:2006, EN 61000-3-3/A1/A2:2005, EN 13862/A1:2009.

Da máquina é idêntico ao exemplar que foi objecto dos procedimentos de controlo de conformidade CEE.

Göteborg, 29 de Dezembro de 2009



Henric Andersson

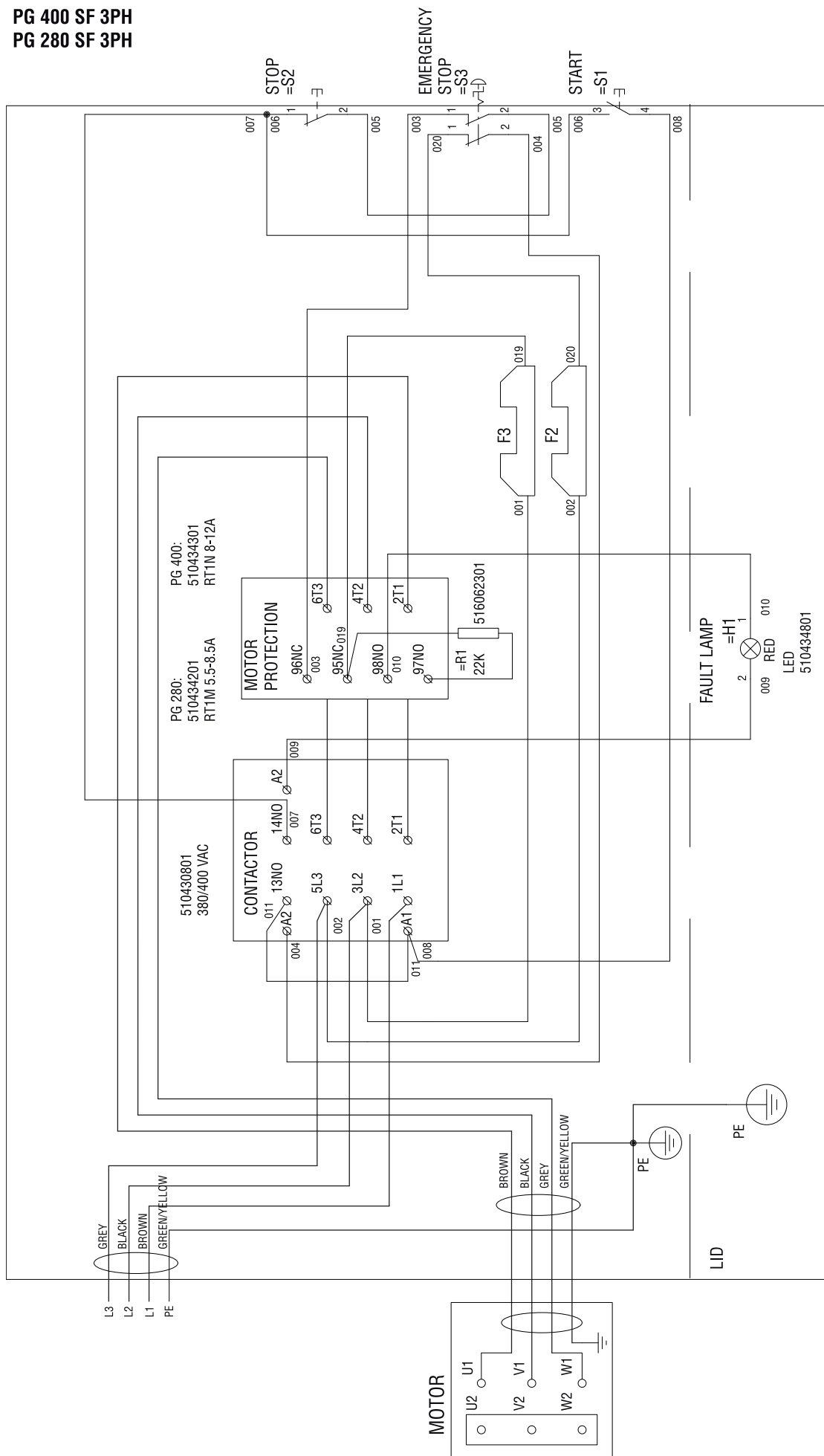
Vice-presidente, Chefe da divisão de máquinas de corte mecânicas e equipamento de construção

Husqvarna AB

(Representante autorizado da Husqvarna AB e responsável pela documentação técnica.)

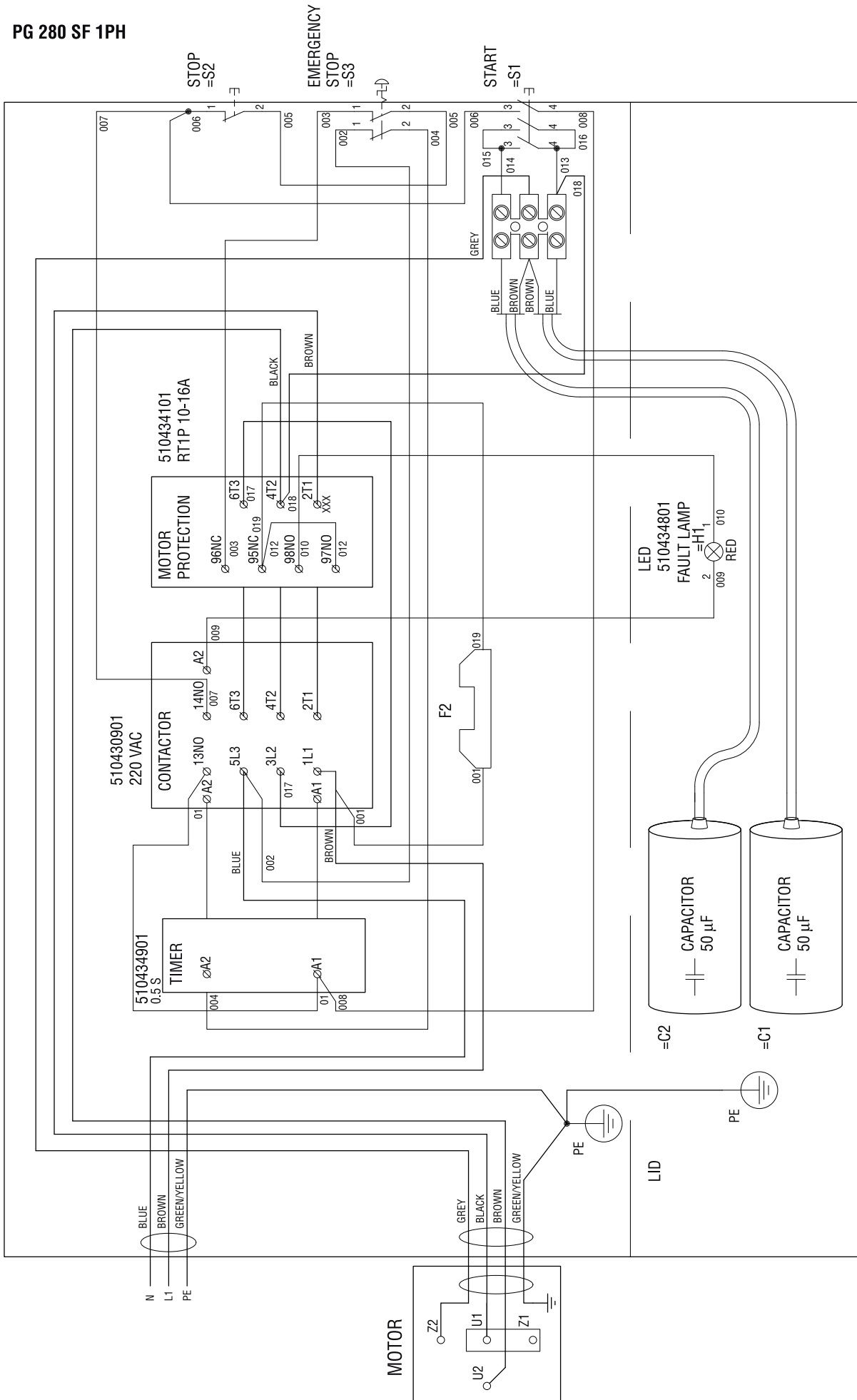
ESQUEMA ELÉCTRICO

PG 400 SF 3PH
PG 280 SF 3PH



ESQUEMA ELÉCTRICO

PG 280 SF 1PH



VERKLARING VAN DE SYMBOLEN

Symbolen op de machine:

WAARSCHUWING! Wanneer de machine onjuist of slordig wordt gebruikt, kan het een gevaarlijk gereedschap zijn, dat ernstig letsel of overlijden van de gebruiker of anderen kan veroorzaken.



Neem de gebruiksaanwijzing grondig door en gebruik de machine niet voor u alles duidelijk heeft begrepen.



Draag altijd persoonlijke veiligheidsuitrusting. Zie instructies in het hoofdstuk "Persoonlijke veiligheidsuitrusting".



WAARSCHUWING! Bij het slijpen treedt stofvorming op, die bij inademing schadelijk kan zijn. Gebruik een goedgekeurd stofmasker. Zorg voor voldoende ventilatie.



Start: Verlaag de druk tussen de slijpschijf en de vloer door de handgreep omlaag te duwen zonder de slijpunit van de grond omhoog te laten komen.



Dit product voldoet aan de geldende CE-richtlijnen.



Milieuetikettering. Dit symbool op het product of de verpakking geeft aan dat het product niet mag worden behandeld als huishoudelijk afval.



Door ervoor te zorgen dat dit product goed wordt verwerkt, kunt u meehelpen aan het voorkomen van potentiële negatieve effecten voor milieu en mensen, die anders veroorzaakt kunnen worden door een niet juiste afvalverwerking van dit product.

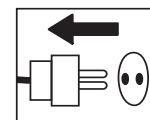


Voor meer gedetailleerde informatie over recycling van dit product kunt u contact opnemen met uw gemeente, uw vuilophaalcentrale of de winkel waar u het product hebt gekocht.

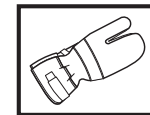
Overige op de machine aangegeven symbolen/plaatjes verwijzen naar specifieke eisen aan certificering op bepaalde markten.

Symbolen in de gebruiksaanwijzing:

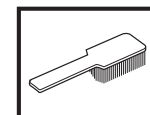
Controle en/of onderhoud dient te worden uitgevoerd met uitgeschakelde motor en de stekker uit het stopcontact.



Gebruik altijd goedgekeurde veiligheidshandschoenen.



Moet regelmatig schoongemaakt worden.



Controleer met het blote oog.



Gebruik van veiligheidsbril of vizier verplicht.



INHOUD

Inhoud

VERKLARING VAN DE SYMBOLEN

Symbolen op de machine: 36

Symbolen in de gebruiksaanwijzing: 36

INHOUD

Inhoud 37

WAT IS WAT?

Wat is wat op de slijpmachine? 38

VEILIGHEIDSINSTRUCTIES

Voordat u een nieuwe slijpmachine in gebruik neemt .. 39

Persoonlijke veiligheidsuitrusting 39

Algemene veiligheidsinstructies 40

MONTEREN

Bevestig de handgreep 42

Vervangen van de diamanten 42

Sluit de stofzuiger aan. 43

Transport 43

AANWIJZINGEN VOOR HET SLIJPEN

Diamanten 44

Bepalen van de hardheid van het beton 44

Keuze van diamanten 45

Rotatierichting van de motor 47

STARTEN EN STOPPEN

Voor de start 48

Starten 48

Stoppen 48

ONDERHOUD

Verhelpen van storingen 49

Onderhoud 49

Service 49

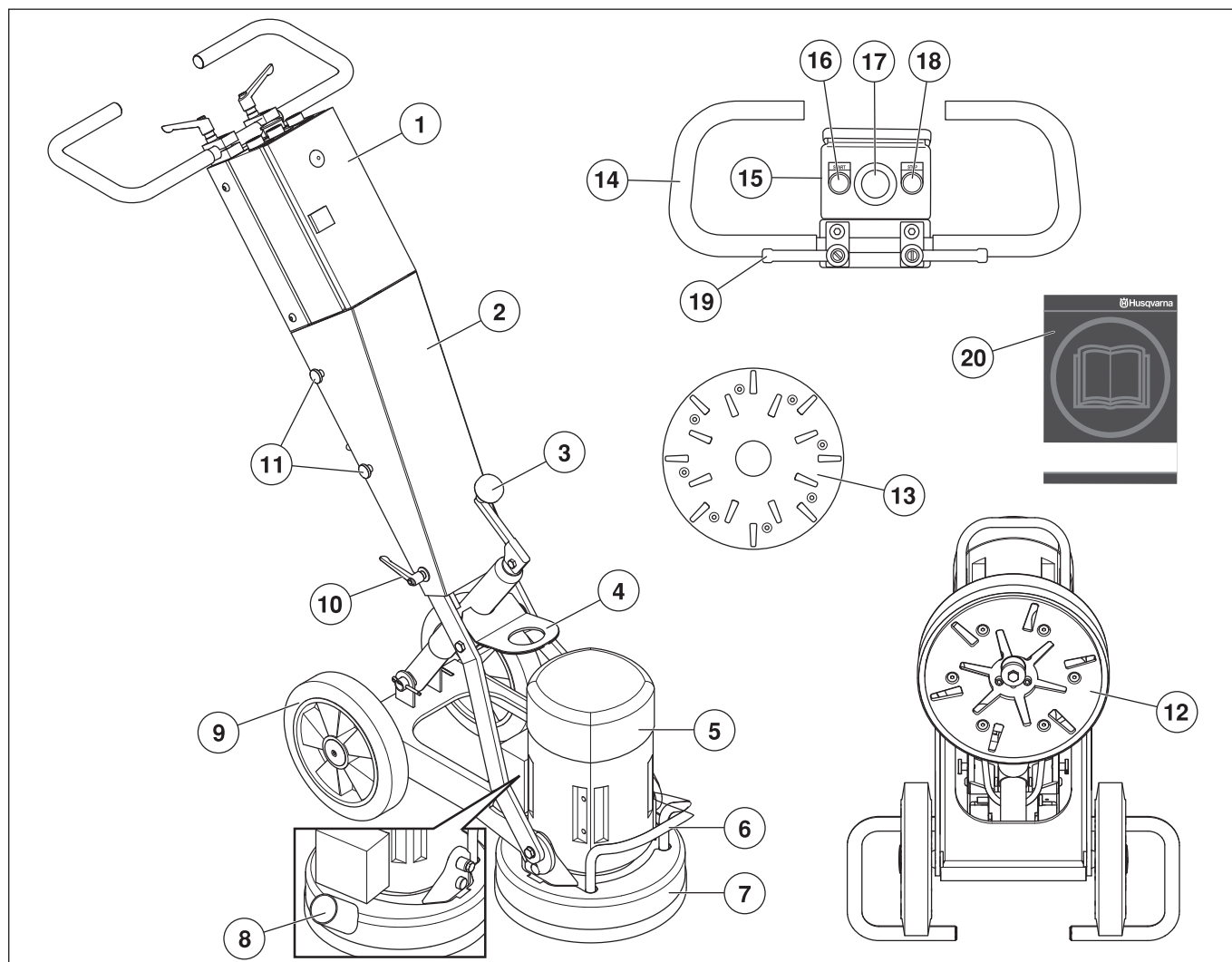
TECHNISCHE GEGEVENS

Technische gegevens 50

EG-verklaring van overeenstemming 50

BEDRADINGSSHEMA

WAT IS WAT?



Wat is wat op de slijpmachine?

- | | |
|--|--|
| 1 Aansluitkast | 11 Schroeven, afdekking |
| 2 Afdekkap | 12 Slijpunit - PG 280 SF |
| 3 Kruk voor het aanpassen van de slijpdruk | 13 Slijpunit - PG 400 SF |
| 4 Hefoog | 14 Handgreep/stuur |
| 5 Elektromotor | 15 Bedieningspaneel |
| 6 Tilhandvat | 16 Startknop |
| 7 Mantel | 17 Noodstop |
| 8 Aansluiting voor stofzuiger | 18 Stopknop |
| 9 Wielenset | 19 Vergrendelknop voor handvatinstelling |
| 10 Afdekking vergrendelknop | 20 Gebruiksaanwijzing |

VEILIGHEIDSISTRUCTIES

Voordat u een nieuwe slijpmachine in gebruik neemt

- Neem de gebruiksaanwijzing grondig door en gebruik de machine niet voor u alles duidelijk heeft begrepen.
- De slijpmachines PG 400 SF en PG 280 SF zijn bedoeld voor het verwijderen van resten lijm/kleefmiddel, stopverf en dergelijke van betonnen vloeren en het slijpen en egaliseren van betonnen vloeren. SF staat voor enkele schijf, vaste snelheid (single disc, fixed speed).
- De machine kan ernstige persoonlijke ongelukken veroorzaken. Lees daarom eerst de veiligheidsinstructies goed door. Leer hoe u de machine moet gebruiken.
- Alleen personeel dat de nodige opleiding heeft gekregen met betrekking tot het gebruik van de machine, zowel praktisch als theoretisch, mag de machine bedienen.

Gebruik altijd uw gezond verstand.

Het is niet mogelijk om elke mogelijke situatie te vermelden. Wees altijd voorzichtig en gebruik uw gezond verstand. Vermijd situaties die uw capaciteiten te boven gaan. Als u na het lezen van deze instructies nog vragen hebt over de bedieningsprocedures dient u een expert te raadplegen voordat u verder gaat.

Aarzel niet om contact op te nemen met uw leverancier als u nog meer vragen hebt over het gebruik van deze machine. We zijn graag bereid om u te adviseren of u te helpen uw machine op een efficiënte en veilige manier te gebruiken.

Laat de machine regelmatig controleren door uw Husqvarna-leverancier en laat hem de nodige aanpassingen en reparaties uitvoeren.

Alle informatie en gegevens in deze gebruiksaanwijzing waren van toepassing op de datum dat deze gebruiksaanwijzing ter perse ging.



WAARSCHUWING! De oorspronkelijke vormgeving van de machine mag onder geen enkele omstandigheid worden gewijzigd zonder toestemming van de fabrikant. Gebruik altijd originele onderdelen. Niet goedgekeurde wijzigingen en/of niet-originele onderdelen kunnen tot ernstige verwondingen of het overlijden van zowel gebruiker of anderen leiden.



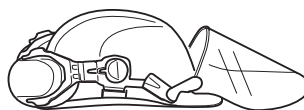
WAARSCHUWING! Het gebruik van producten die materiaal snijden, slijpen, boren, schuren of vormen kan stof en dampen veroorzaken die schadelijke chemicaliën kunnen bevatten. Zoek uit hoe het materiaal waar u mee werkt is samengesteld en draag een geschikt gezichts- en ademmasker.

Persoonlijke veiligheidsuitrusting

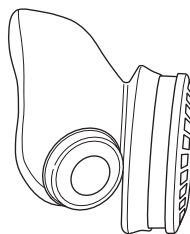


WAARSCHUWING! Bij al het gebruik van de machine moet goedgekeurde persoonlijke beschermingsuitrusting gebruikt worden. Persoonlijke beschermingsuitrusting elimineert de risico's niet, maar vermindert het schadelijk effect in geval van een ongeval. Vraag uw dealer om raad wanneer u uw uitrusting koopt.

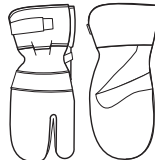
- Veiligheidshelm
- Gehoorbeschermers
- Veiligheidsbril of vizier



- Stofmasker



- Sterke, gripvaste handschoenen.



- Nauwsluitende, sterke en prettige kleding die volledige bewegingsvrijheid toelaat.



- Laarzen met stalen neus en anti-slip zool.



- U moet altijd een EHBO-kit bij de hand hebben.



VEILIGHEIDSinSTRUCTIES

Algemene veiligheidsinstructies



WAARSCHUWING! In dit hoofdstuk worden de basisveiligheidsregels voor het gebruik van de machine behandeld. De gegeven informatie kan nooit de kennis vervangen die een vakman via opleidingen en praktische ervaring heeft verworven. Als u in een situatie belandt waarin u zich niet veilig voelt, dient u een expert te raadplegen. Wend u tot uw dealer, uw servicewerkplaats of een ervaren gebruiker. **Onderneem geen werkzaamheden waarvoor u zich onvoldoende gekwalificeerd acht!**

- Gebruik de machine pas nadat u de inhoud van deze gebruiksaanwijzing hebt gelezen en begrepen.

Veiligheid op de werkplek

- Gebruik de motorkettingzaag niet in ongunstige weersomstandigheden. B.v. bij dichte mist, regen, harde wind, hevige koude enz.
- Zorg ervoor dat de werkplek schoon en goed verlicht is. Rommelige of donkere werkplekken werken ongelukken in de hand.
- De machine mag niet worden gebruikt op plaatsen waar brand- of explosiegevaar bestaat.

Elektrische veiligheid



WAARSCHUWING! Bij elektrische machines bestaat altijd het risico dat u een schok krijgt. **Voorkom ongunstige weersomstandigheden en lichamelijk contact met een bliksemafleider of metalen voorwerpen. Volg altijd de instructies in deze gebruiksaanwijzing om letsel te voorkomen.**

- Sleep de machine nooit voort bij het snoer of haal de stekker nooit uit het stopcontact door aan het snoer te trekken.
- Houd alle kabels uit de buurt van water, olie en scherpe randen. Let op dat de kabel niet bekneeld raakt tussen deuren, hekken e.d. Dit kan ertoe leiden dat het voorwerp onder stroom komt te staan.
- Controleer of de kabel intact en in goede staat is. Gebruik een kabel bestemd voor buitengebruik.
- Gebruik de machine nooit als een kabel is beschadigd, maar breng hem in dat geval voor reparatie naar een erkende servicewerkplaats.
- De machine dient te worden aangesloten op een geaard stopcontact.
- Controleer of de netspanning overeenkomt met de spanning die is aangegeven op het typeplaatje op de machine.
- Wees bedacht op elektrische schokken. Voorkom lichamelijk contact met bliksemafleiders/metaal in de grond.

- Gebruik geen verlengsnoer, dat nog is opgerold, om oververhitting te voorkomen.
- Let op dat u de kabel achter u houdt als u de machine gebruikt, zodat de kabel niet beschadigd kan raken.

Persoonlijke veiligheid



WAARSCHUWING! Als men teveel wordt blootgesteld aan trillingen, kan dit tot bloedvat- en zenuwbeschadigingen leiden bij personen die een slechte bloedcirculatie hebben. **Consulteer uw dokter wanneer u symptomen heeft die wijzen op te grote blootstelling aan trillingen. Voorbeelden van zulke symptomen zijn slapen, geen gevoel, "kriebels", "speldeprikken", pijn, geen of minder kracht, huidverkleuringen of veranderingen van het huidoppervlak. Deze symptomen komen meestal voor op vingers, handen of polsen. Deze symptomen kunnen toenemen bij koude temperaturen.**

- Draag altijd persoonlijke veiligheidsuitrusting. Zie instructies in het hoofdstuk "Persoonlijke veiligheidsuitrusting".
- Gebruik de machine nooit als u moe bent, alcohol heeft gedronken of medicijnen heeft ingenomen die uw gezichtsvermogen, beoordelingsvermogen of coördinatievermogen negatief beïnvloeden.
- Laat nooit een ander de machine gebruiken zonder u ervan te verzekeren dat ze de inhoud van de gebruiksaanwijzing hebben begrepen.
- Alle operators moeten worden opgeleid in het gebruik van de machine. De eigenaar is ervoor verantwoordelijk dat de operators een opleiding krijgen.
- Mensen en dieren kunnen u afleiden waardoor u de controle over de machine verliest. Wees daarom altijd geconcentreerd en op uw taak gericht.
- Let erop dat kleding, lang haar en sieraden in de bewegende delen vast kunnen raken.
- Laat de machine nooit zonder toezicht achter met draaiende motor.
- Zorg er altijd voor dat er nog iemand aanwezig is wanneer u de machines gebruikt, zodat u om hulp kunt roepen mocht een ongeluk plaatsvinden.
- Let erop dat u tijdens het werken altijd op een veilige en stabiele ondergrond staat.

VEILIGHEIDSINSTRUCTIES

Gebruik en onderhoud

- Gebruik de machine alleen voor het beoogde doel.
- Hou alle onderdelen in werkzame staat en zorg ervoor dat alle bevestigingen goed zijn vastgedraaid.
- Gebruik nooit een machine die defect is. Volg de onderhouds-, controle- en service-instructies van deze gebruiksaanwijzing. Bepaalde onderhouds- en servicemaatregelen moeten uitgevoerd worden door opgeleide en gekwalificeerde specialisten. Zie instructies in het hoofdstuk Onderhoud.
- Wijzig de veiligheidsmiddelen nooit. Controleer regelmatig of ze naar behoren functioneren. De machine mag niet worden gebruikt met defecte of niet gemonteerde beschermingen.
- Gebruik nooit een machine die zo gewijzigd is dat ze niet langer overeenkomt met de originele uitvoering.
- De machine mag alleen worden gestart wanneer de schuurkoppen op de grond rusten, tenzij bij het uitvoeren van een testprocedure zoals beschreven in deze handleiding.
- De machine mag niet worden gestart zonder dat de rubber stofmantel is bevestigd. Een goede afdichting tussen de machine en de vloer is van essentieel belang voor de veiligheid, vooral bij droog schuren.
- Tijdens het slijpen moet de machine zijn aangesloten op een stofzuiger die het stof afzuigt.
- Voor het vervangen van schuurschijven moet de stroomtoevoer naar de machine worden onderbroken door de noodstopknop in te drukken en moet de stekker worden uitgetrokken.
- Verwijder na uw slijp-/polijstwerkzaamheden altijd het diamantgereedschap.
- Controleer of de rubbermantel intact is en of deze goed aansluit op de vloer. Een beschadigde rubbermantel moet altijd worden vervangen.
- Bij het verwijderen van lijm, asfalt, verf en dergelijke mag u de machine na gebruik nooit op de ondergrond laten staan, om te voorkomen dat de machine zich aan de vloer hecht vanwege de vrijgekomen warmte. Verzeker u ervan dat de slijpkop tot stilstand is gekomen voordat u de machine optilt.
- Diamantgereedschap kan na gebruik bijzonder warm zijn. Laat de machine afkoelen voordat u de diamantsegmenten verwijdert. Draag beschermende handschoenen.
- Maak bij het optillen van de machine altijd gebruik van het aanwezige hijsorg.
- Draag de machine altijd aan het draaghandvat en het handvat.

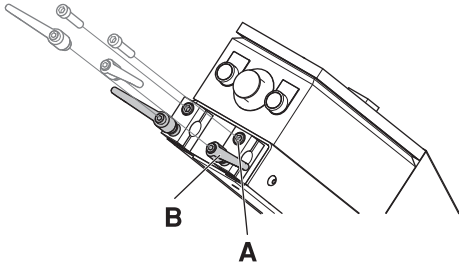
Transport en opbergen

- Dek de machine altijd af tijdens het transport om blootstelling aan de natuurelementen, vooral regen en sneeuw, zoveel mogelijk te beperken.
- Sla de apparatuur op in een afsluitbare ruimte zodat het buiten het bereik is van kinderen en onbevoegde personen.
- Stal de machine altijd op een droge plaats wanneer ze niet wordt gebruikt.

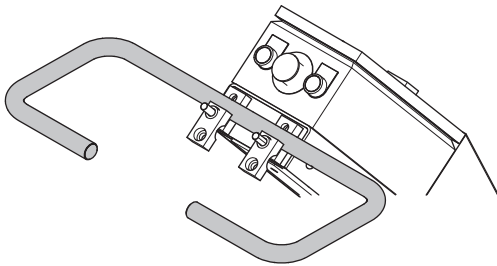
MONTEREN

Bevestig de handgreep

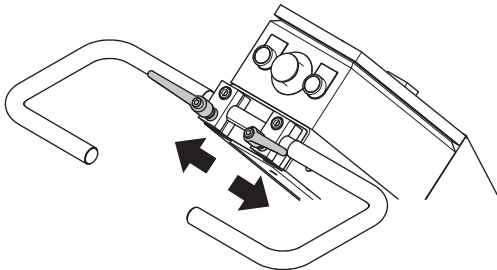
- Verwijder de schroeven (A).



- Verwijder de vergrendelknoppen (B).
- Bevestig de hendel in de hendelafstandhouder op de machine.



- Monteer de schroeven (A) en de vergrendelknoppen (B) terug.
- Plaats de vergrendelknoppen evenwijdig aan het stuur. Dit beperkt de kans op beschadiging van de knoppen bij het neerleggen van de machine voor het verwisselen van hulpstukken.



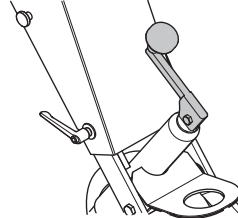
Vervangen van de diamanten



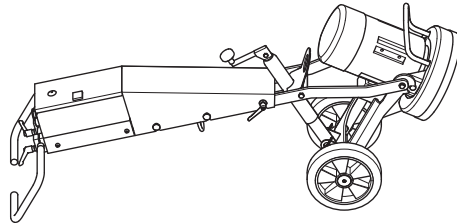
Schakel de machine uit en haal de stekker uit het stopcontact.

Zorg dat u handschoenen binnen bereik hebt, aangezien diamantgereedschap erg warm kan worden.

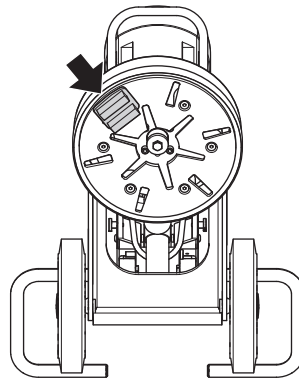
- Draai het handvat naar de hoogste positie.



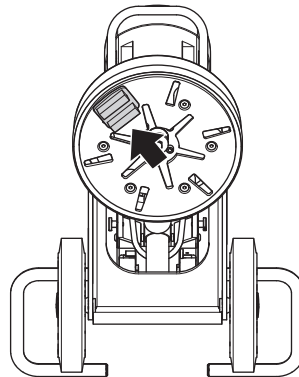
- Trek het handvat naar achteren om de schuurkop van de grond te tillen.
- Leg de machine plat op de grond.



- Doe handschoenen aan.
- Gebruik een hamer om de diamantsegmenten te verwijderen.



- Plaats nieuwe diamantsegmenten op de slijpschijf.

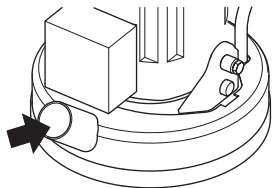


- Wanneer de nieuwe diamanten zijn bevestigd, gaat u in omgekeerde volgorde te werk om de machine op de grond te laten zakken.

MONTEREN

Sluit de stofzuiger aan.

Sluit de stofzuiger aan op de machine. Gebruik een slang van 50 mm.

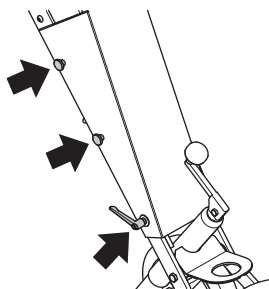


- Het wordt sterk aanbevolen het stofzuigersysteem Husqvarna DC 3300 te gebruiken voor een volledige stofbeheersing.
- Controleer of de filters in de stofzuiger intact en schoon zijn. Let tijdens de werkzaamheden op of er stof vrijkomt.
- Plaats de rubberen bekleding zodanig dat ze verbinding maakt met de vloer en dat een afdoende stofopvang wordt verzekerd.

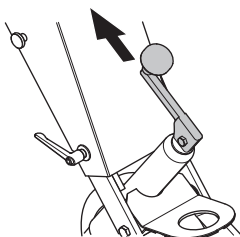
Transport

De machine kan in elkaar worden geklapt om de benodigde ruimte bij transport te beperken.

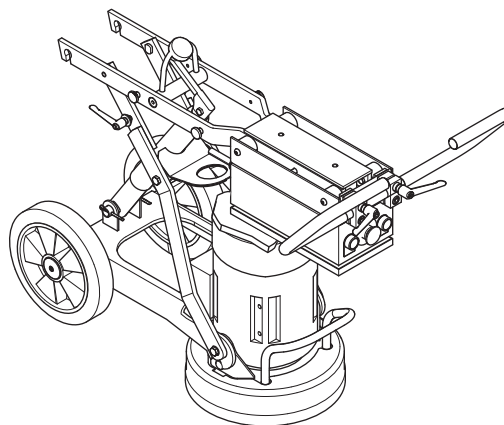
- Draai de schroeven en de vergrendelhendel waarmee de afdekkap op zijn plaats wordt gehouden, los.



- Verwijder de afdekkap.
- Plaats de kruk met de hendel recht omhoog.



- Klap de machine voorzichtig naar voren. Plaats vulmateriaal tussen de motor en de aansluitkast om beschadiging van de machine te voorkomen.



- De afdekkap kan worden vastgezet aan de zijkant van de machine.

AANWIJZINGEN VOOR HET SLIJPEN

Diamanten

Achtergrond

Diamantschijven bestaan gewoonlijk uit 2 onderdelen:

- Diamantpoeder (ook bekend als diamantkristallen of korrel). Door de grootte van het diamantpoeder of de korrel te veranderen, kunnen we bepalen hoe grof of fijn de krassen zijn die achterblijven na het schuurproces.
- Een bindmiddel (metaal of hars). Diamantpoeder wordt gemengd en gesuspenderd in een metaal- of harsbindmiddel. Wanneer het is gesuspenderd in een metaalbindmiddel, wordt het afgewerkte product een metaalgebonden of gesinterd diamantsegment genoemd. Wanneer het is gesuspenderd in een harsbindmiddel, wordt het afgewerkte product een harsgebonden diamantsegment of -schijf genoemd. Door de hardheid van het bindmiddel te veranderen, kunnen we bepalen hoe snel of traag de diamantschijf zal afslijten.

Algemene principes

Hierna volgen enkele algemene regels met betrekking tot diamantsegmenten in schuurtoepassingen. Zoals bij alle algemene regels zijn er uitzonderingen of gevallen waarin ze niet van toepassing zijn.

Grootte van diamantkorrel

Het veranderen van de diamantkorrel in een kleinere deeltjes-/korrelgrootte beïnvloedt de prestaties van het diamantgereedschap op de volgende manieren:

- Fijner kraspatroon.
- Langere levensduur van het diamantgereedschap.

Het tegenovergestelde geldt wanneer een grotere deeltjes-/korrelgrootte wordt gebruikt.

Binding agent

Het verhogen van de hardheid van het bindmiddel resulteert in het volgende:

- Fijner kraspatroon.
- Langere levensduur van het diamantgereedschap.
- Lagere productiesnelheid.

Het tegenovergestelde geldt wanneer het metaal- of harsbindmiddel zachter wordt gemaakt.

Aantal diamantsegmenten/-schijven onder de machine

Het verhogen van het aantal segmenten onder de machine resulteert in het volgende:

- Minder druk op elk afzonderlijk diamantsegment.- Minder snelle slijtage van de diamantsegmenten.
- Lagere belasting op de machine waardoor de schuurmachine minder stroom verbruikt.
- Een vlakker kraspatroon (vooral op zachte vloeren).

Het tegenovergestelde geldt wanneer het aantal segmenten onder de machine wordt verlaagd.

Samenvatting van de diamantprincipes

Diamantsegmenten moeten afslijten om productief te zijn. De slijtage van de diamantsegmenten kan worden beïnvloed door de volgende factoren:

- Druk.
- Hardheid van het bindmiddel.
- Grootte van de diamantkorrel.
- Aantal segmenten onder de machine.
- Het toevoegen van extra schuurmiddel (bv. zand, siliciumcarbide) op de vloer bevordert de slijtage.

Over het algemeen geldt dat, hoe sneller een diamantsegment afslijt, hoe sneller de machine productief is. Het veranderen van de bovenstaande factoren kan ook invloed hebben op:

- Kraspatroon.
- Stroomverbruik van de machine.
- Vlakheid van de vloer (zie het volgende deel).
- Gebruiksgemak.

Bepalen van de hardheid van het beton

Alle beton wordt gemeten volgens zijn compressiesterkte en, afhankelijk van waar ter wereld u zich bevindt, verschillende compressiesterkte-indexen (bv. P_{Si} & MPa). De algemene regel is: hoe hoger de compressiesterkte, hoe harder het beton en dus hoe moeilijker om het te schuren.

Naast de compressiesterkte zijn er echter nog andere factoren die de hardheid van de vloer, en dus de keuze van de juiste diamanten, bepalen. Aangezien normaliter alleen het oppervlak van het beton (bovenste 5 mm) wordt geschuurd, is de afwerking van de betonnen vloer of de toestand van het oppervlak vaak doorslaggevend voor de keuze van de diamanten dan de compressiesterkte van het beton.

In acht te nemen oppervlakfactoren bij de diamantkeuze

Als een betonoppervlak zeer glad is (wellicht omdat het sterk is vlakgestreken of gepolierd), zal het beton zich doorgaans gedragen als beton met een hoge compressiesterkte en is bijgevolg een zacht gebonden segment vereist.

Als een betonoppervlak daarentegen ruw of agressief is (bv. verregend, gestraald, opgeruwd, blootgelegd aggregaat, enz.), zal het beton zich gedragen als beton met een lage compressiesterkte en is bijgevolg een hard gebonden segment vereist.

Oppervlaktecoatings of contaminanten (bv. epoxycoating, lijmen voor keramische tegels, egalisatiemiddelen/ dekvloeren) zijn vaak doorslaggevend voor de keuze van de diamanten dan de compressiesterkte van het beton.

Wanneer u een betonoppervlak voor het eerst schuurt en twijfelt aan de hardheid van het beton, doet u er over het algemeen goed aan eerst harder gebonden diamanten onder de machine te plaatsen. Zo bent u zeker dat de diamantsegmenten minimaal afslijten. Als blijkt dat een hard diamantsegment ongeschikt is voor de toepassing, heeft het u alleen wat tijd gekost, maar zijn de diamanten niet afgesleten.

Als u omgekeerd te werk gaat (beginnen met een zacht segment) en het beton zacht is of een schurend oppervlak of oppervlaktecontaminant bevat, is de kans groot dat de diamant op korte tijd aanzienlijk afslijt.

AANWIJZINGEN VOOR HET SLIJPEN

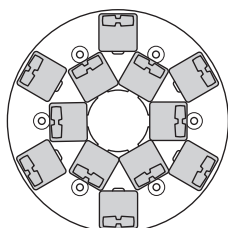
Keuze van diamanten

De precieze plaatsing van de diamantsegmenten op de slijpmodule is van grote invloed op de prestaties van de machine, de productiviteit en ook de kwaliteit van de afgewerkte vloer.

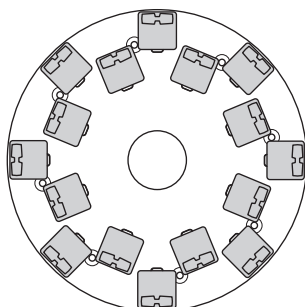
Zowel op de PG 400 SF als op de PG 280 SF is een aantal verschillende diamantconfiguraties mogelijk.

Diamanten met metaalbinding

Volledige set – binnenste en buitenste rij

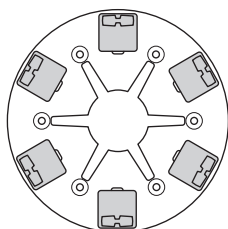


PG 280

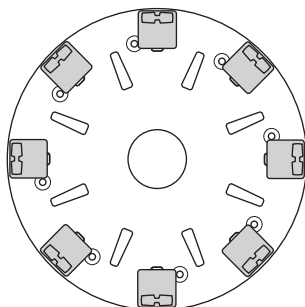


PG 400

Volledige set – buitenste rij

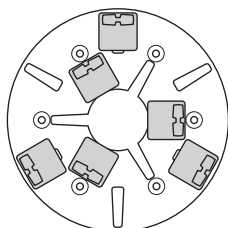


PG 280

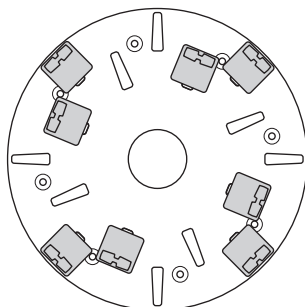


PG 400

Halve set – binnenste en buitenste rij

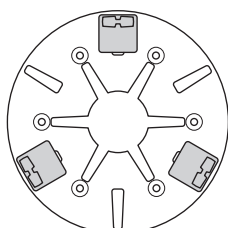


PG 280

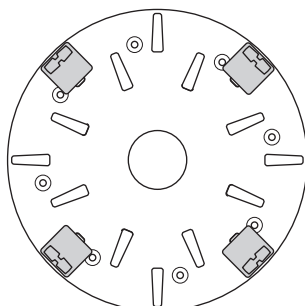


PG 400

Halve set – buitenste rij



PG 280



PG 400

AANWIJZINGEN VOOR HET SLIJPEN

Kies de juiste metaalgebonden diamanten voor uw toepassing

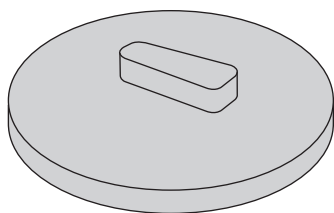
De volgende suggesties betreffen de basisconfiguraties van diamantgereedschap met metaalbinding.

| Toepassingsgebied | Metaalbinding | Korrelgrootte | Volledige set – binnenste en buitenste rij | Volledige set – buitenste rij | Halve set – binnenste en buitenste rij | Halve set – buitenste rij |
|--|---------------|-------------------|--|-------------------------------|--|---------------------------|
| Vlakschuren van vloer – hard beton | Zacht | 16 of 30 | X | | | |
| Vlakschuren van vloer – normaal beton | Middelmatig | 16 of 30 | X | | | |
| Vlakschuren van vloer – zacht beton | Hard | 16 of 30 | X | | | |
| Verwijderen van lijm van keramische tegels | Middelmatig | PIRANHA™ of 16-30 | X | | | |
| Verwijderen van vinyl- of tapijtlijm – hard beton | Zacht | PIRANHA™ of 16-30 | | | X | X |
| Verwijderen van vinyl- of tapijtlijm – normaal beton | Middelmatig | PIRANHA™ of 16-30 | | | X | X |
| Verwijderen van vinyl- of tapijtlijm – zacht beton | Hard | PIRANHA™ of 16-30 | | | X | X |
| Verwijderen van epoxylak – hard beton | Zacht | PIRANHA™ of 16-30 | | X | X | |
| Verwijderen van epoxylak – normaal beton | Middelmatig | PIRANHA™ of 16-30 | | X | | |
| Verwijderen van epoxylak – zacht beton | Hard | PIRANHA™ of 16-30 | | X | | |
| Verregend beton | Hard | 16-30 | X | | X | |
| Vlakschuren van blootgelegd aggregaat | Hard | 16-30 | X | | X | |
| Verwijderen van hoogteverschillen in terrazzo- en natuursteenvloeren | Zacht | 30 of 60 | X | | | |
| Polijsen van betonnen vloeren – hard beton | Zacht | 60 | | | X | X |
| Polijsen van betonnen vloeren – normaal beton | Middelmatig | 60 | | | X | X |
| Polijsen van betonnen vloeren – zacht beton | Hard | 60 | | | X | X |
| Schuren om aggregaat van beton bloot te leggen – hard beton | Zacht | 16-30 | X | X | X | |
| Schuren om aggregaat van beton bloot te leggen – normaal beton | Middelmatig | 16-30 | X | X | X | |
| Schuren om aggregaat van beton bloot te leggen – zacht beton | Hard | 16-30 | X | | X | |
| Vlakschuren van golvingen in betonnen vloeren – hard beton | Zacht | 16 of 30 | X | X | X | |
| Vlakschuren van golvingen in betonnen vloeren – normaal beton | Middelmatig | 16 of 30 | X | | X | |
| Vlakschuren van golvingen in betonnen vloeren – zacht beton | Hard | 16 of 30 | X | | X | |

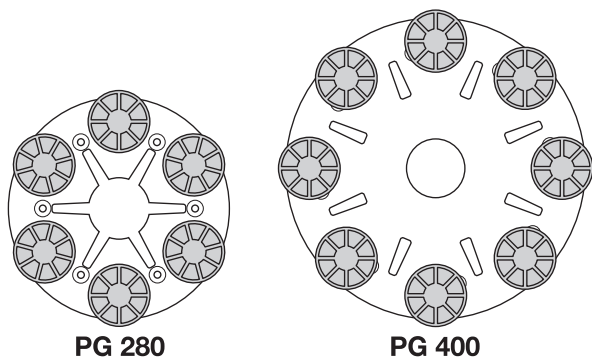
AANWIJZINGEN VOOR HET SLIJPEN

Diamanten met harsbinding

Harsbevestigingsadapter Redi Lock



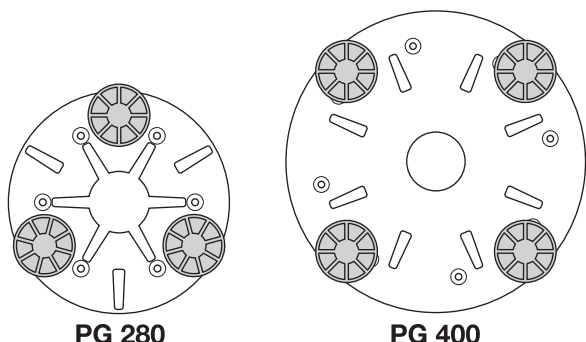
Volledige set – buitenste rij



PG 280

PG 400

Halve set – buitenste rij



PG 280

PG 400

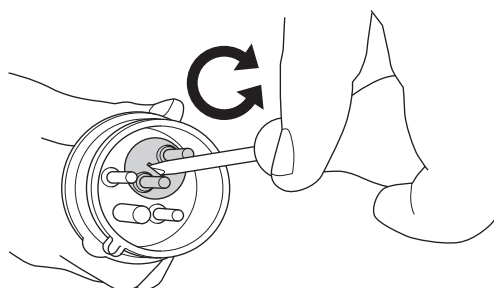
Juiste configuratie harsgebonden diamanten voor uw toepassing

| Toepassingsgebied | Volledige set – buitenste rij | Halve set – buitenste rij |
|---|-------------------------------|---------------------------|
| Terrazzo-/stenen plavuizen polijsten | X | |
| Oppervlak van terrazzo-/stenen plavuizen vernieuwen | | X |
| Polijsten van betonnen vloeren – hard beton | | X |
| Polijsten van betonnen vloeren – normaal beton | | X |
| Polijsten van betonnen vloeren – zacht beton | | X |

Rotatierichting van de motor (Driefasig)

De draairichting van de motor kan worden gewijzigd door de polen in de voedingsstekker te verwisselen.

NB! De Piranha/PCD-gereedschappen zijn bedoeld om slechts in één richting te draaien.

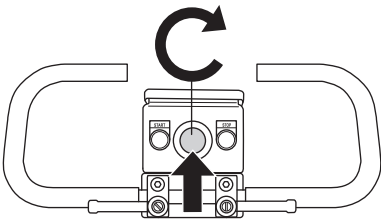


STARTEN EN STOPPEN

Voor de start



- Plaats de schuurmachine op het werkopervlak.
- Zorg ervoor dat zich diamanten onder de machine bevinden en dat deze stevig zijn bevestigd.
- Sluit de stofzuiger aan op de machine.
- Gebruik de vergrendelknoppen om het stuur in te stellen op de meest comfortabele werkhogte.
- Steek de stekker van de machine in het stopcontact.
- Controleer of de noodstopknop niet is ingedrukt door deze rechtsom te draaien.

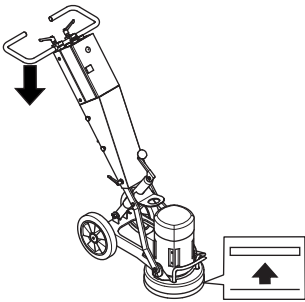


- Controleer de draairichting van de motor.

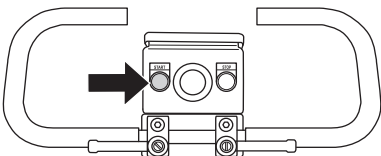
Starten



- Verlaag de druk tussen de slijpschijf en de vloer door de handgreep omlaag te duwen zonder de slijpunit van de grond omhoog te laten komen.



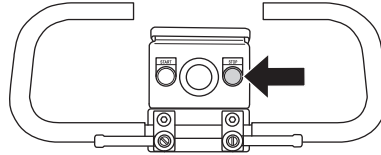
- Druk de startknop in en houd deze enkele seconden ingedrukt om de machine te starten.



Stoppen



- Gebruik de stopknop om de machine uit te schakelen.



- Hou slijpende segmenten in contact met de vloer wanneer u het toestel uitschakelt. Dit zorgt ervoor dat de machine snel volledig uitgeschakeld wordt. Haal de slijpkop niet van de vloer wanneer u het toestel uitschakelt, dit kan immers een aanzienlijke hoeveelheid stof in de lucht brengen.

Verhelpen van storingen

De machine start niet

- Controleer de voeding en de voedingskabel en verzeker u ervan dat deze niet zijn beschadigd.
- Controleer of de noodstopknop niet is ingedrukt door deze rechtsom te draaien.

Machine is moeilijk te hanteren

- Onvoldoende diamanten onder de machine (als er bij het schuren van dikke lijm of zachte vloeren te weinig diamanten onder de machine zitten, verhoogt de belasting op de schuurmachine en de gebruiker aanzienlijk). Dit gaat meestal vergezeld van een hoog stroomverbruik van de motor.

Verhoog het aantal diamanten onder de machine om de belasting op de schuurmachine en de gebruiker te verminderen.

Machine stuitert

- De rubberen schokdempers in de slijpunit zijn mogelijk versleten of beschadigd. Controleer deze en vervang ze indien nodig.
- Diamanten zijn mogelijk niet juist bevestigd of hebben niet allemaal dezelfde hoogte. Controleer of alle diamanten correct bevestigd zijn en dezelfde hoogte hebben.

De machine stopt na korte tijd

- De machine is overbelast en de overbelastingsbeveiliging is uitgeschakeld. Verlaag de belasting. De machine zal na ongeveer één minuut opnieuw opstarten wanneer de motor is afgekoeld.

De machine stopt bij het starten

- De elektromotor is overbelast of er ontbreekt een fase. Wacht een of twee minuten, zodat de machine zichzelf kan resetten, en probeer het opnieuw. Als dat niet helpt, moet u contact opnemen met een erkende servicewerkplaats.

Onderhoud



BELANGRIJK! Controle en/of onderhoud dient te worden uitgevoerd met uitgeschakelde motor en de stekker uit het stopcontact.

Wanneer de machine correct wordt gebruikt, vergt ze zeer weinig onderhoud en is ze uiterst betrouwbaar.

Schoonmaken



Trek altijd de stekker uit het stopcontact voor het schoonmaken, onderhouden of monteren.

Maak altijd de complete apparatuur schoon aan het einde van de werkdag. Gebruik geen hogedrukspuit om de machine te reinigen.

Opdat de machine voldoende wordt gekoeld, moeten de koelluchtopeningen vrij en schoon worden gehouden.

Rubberen schokdempers

Controleer de rubberen schokdempers eens per maand. Vervang indien nodig.

Stroomvoorziening



WAARSCHUWING! Gebruik nooit beschadigde kabels, zij kunnen ernstig, zelfs dodelijk, persoonlijk letsel veroorzaken.

Controleer of de kabel en het verlengsnoer heel en in goede staat zijn.

Gebruik de machine niet als de kabel is beschadigd, maar breng deze voor reparatie naar een erkende servicewerkplaats.

Mantel

Controleer of de rubbermantel intact is en of deze goed aansluit op de vloer. Een beschadigde rubbermantel moet altijd worden vervangen.

Service



BELANGRIJK! Alle soorten reparaties mogen alleen worden uitgevoerd door erkende reparateurs. Dit om de operators niet aan grote risico's bloot te stellen.

TECHNISCHE GEGEVENS

Technische gegevens

| | PG 400 SF | PG 280 SF | PG 280 SF (1-fase) |
|--|-----------|-----------|--------------------|
| Motorvermogen, kW/hp | 4/5,4 | 3/4 | 2,2/3,0 |
| Nominale stroom, A | 16 | 16 | 12,9 |
| Nominale spanning, V | 400 | 400 | 230 |
| Gewicht, kg/lb | 115/254 | 70/154 | 70/154 |
| Schuurbreedte, mm/inch | 400/16 | 280/11 | 280/11 |
| Schuurdruk, kg/lbs | 65/143 | 35/77 | 35/77 |
| Toerental, tpm | 1400 | 2800 | 1400 |
| | | | |
| Lawaai-emissie (zie opm. 1) | | | |
| Geluidsvermogen, gemeten dB(A) | 107 | 107 | 107 |
| Geluidsvermogen, gegarandeerd L_{WA} dB(A) | 108 | 108 | 108 |
| Geluidsniveau (zie opm. 2) | | | |
| Niveau geluidsdruk bij het oor van de gebruiker, dB(A) | 89 | 89 | 89 |
| Trillingsniveau (zie opm. 3) | | | |
| Handgreep rechts, m/s^2 | 3,4 | 3,4 | 3,4 |
| Handgreep links, m/s^2 | 3,4 | 3,4 | 3,4 |

Opm. 1: Emissie van geluid naar de omgeving gemeten als geluidsvermogen (L_{WA}) volgens EN 61029-1.

Opm. 2: Geluidsdrukniveau volgens EN 61029-1. De gerapporteerde gegevens voor het geluidsdrukniveau vertonen een typische statistische spreiding (standaardafwijking) van 1,0 dB (A).

Opm. 3: Trillingsniveau volgens EN 61029-1. De gerapporteerde gegevens voor het trillingsniveau vertonen een typische statistische spreiding (standaardafwijking) van 1 m/s^2 .

EG-verklaring van overeenstemming

(Alleen geldig voor Europa)

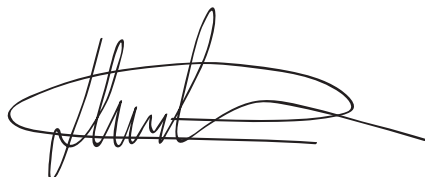
Husqvarna AB, 433 81 Göteborg, Zweden, Tel: +46-31-949000, verklaart hierbij dat de **Husqvarna PG 400 SF, Husqvarna PG 280 SFBOLD** met serienummers van 2010 en later (bouwjaar aangegeven op het typeplaatje gevolgd door een serienummer) overeenkomt met de voorschriften in de Europese richtlijn:

- van 17 mei 2006 "betreffende machines" **2006/42/EG**
- van 15 december 2004 "betreffende elektromagnetische compatibiliteit" **2004/108/EEC**.
- van 12 december 2006 'inzake elektrisch materiaal', **2006/95/EG**.

De volgende normen zijn van toepassing: EN ISO 12100:2003, EN 55014-1:2006, EN 55015-2/A1:2001, EN 61000-3-2:2006, EN 61000-3-3/A1/A2:2005, EN 13862/A1:2009.

De geleverde machine komt overeen met het exemplaar dat Europese typekeuring heeft ondergaan.

Göteborg, 29 december 2009



Henric Andersson

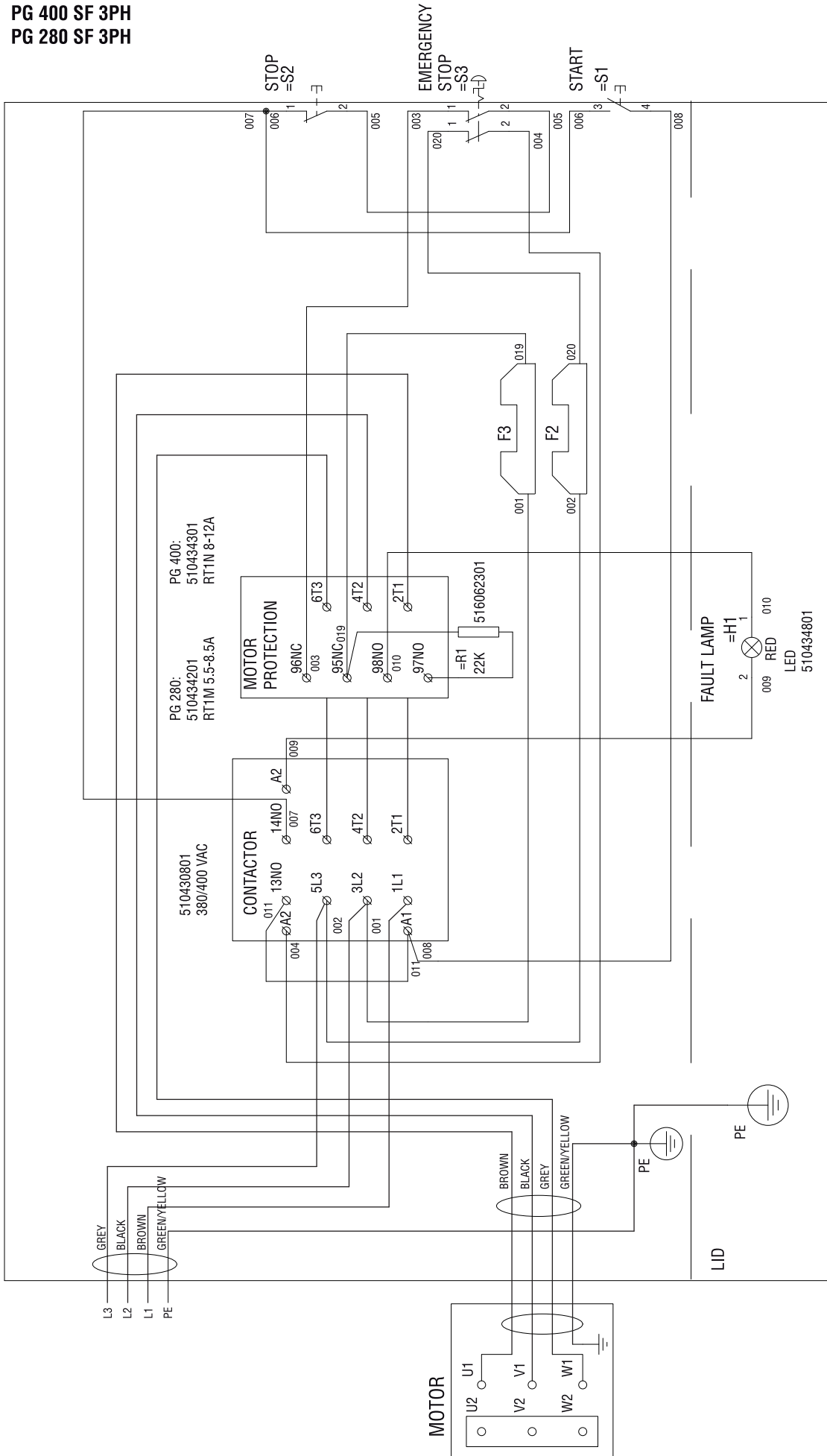
Vice-president, hoofd doorslijpmachines en bouw materieel

Husqvarna AB

(erkende vertegenwoordiger voor Husqvarna AB en verantwoordelijk voor technische documentatie.)

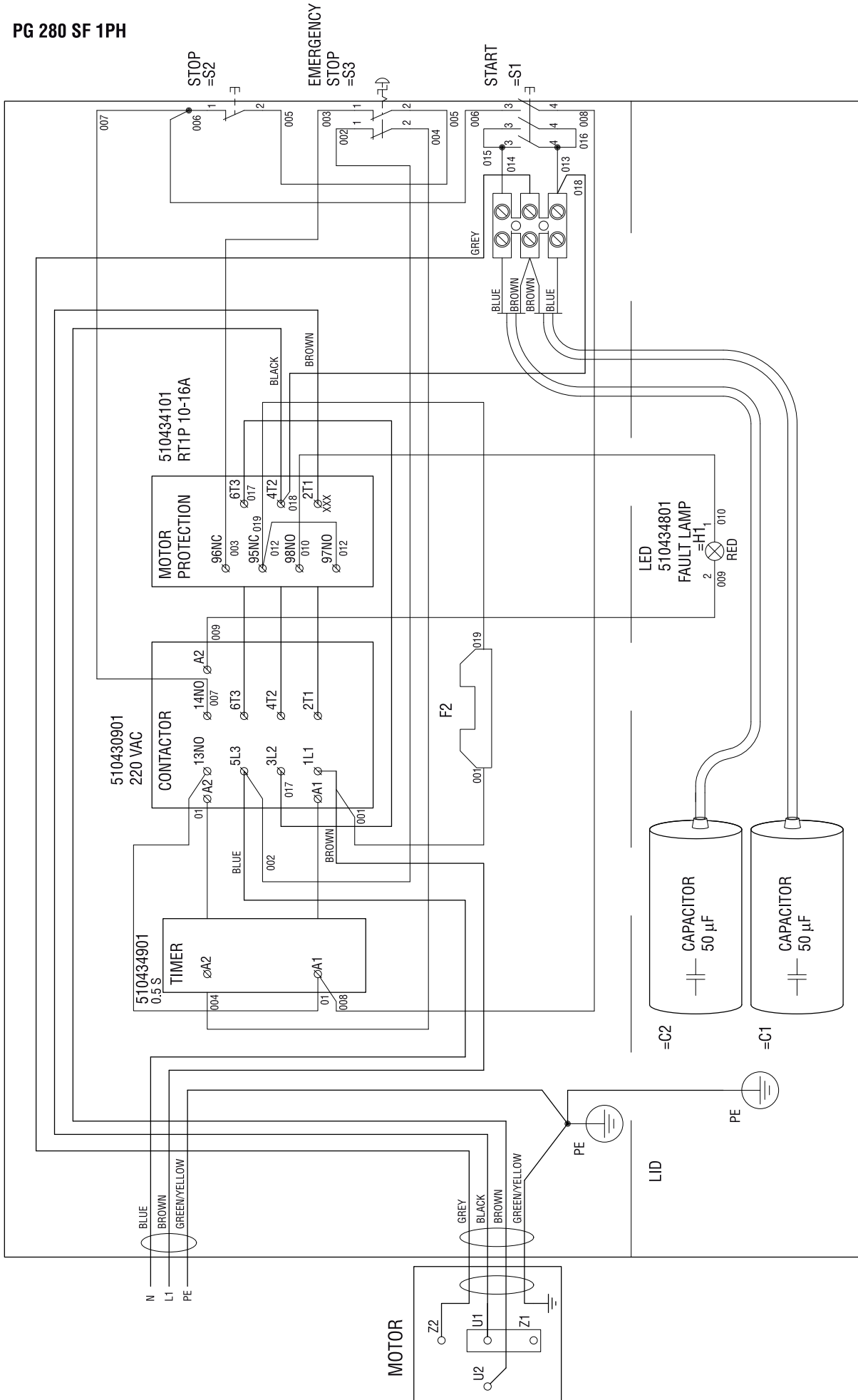
BEDRADINGSSCHEMA

PG 400 SF 3PH
PG 280 SF 3PH



BEDRADINGSSCHEMA

PG 280 SF 1PH



ΕΠΕΞΗΓΗΣΗ ΣΥΜΒΟΛΩΝ

Σύμβολα πάνω στο μηχάνημα:

ΠΡΟΕΙΔΟΠΟΙΗΣΗ! Το μηχάνημα μπορεί να γίνει επικίνδυνο. Η απρόσεκτη ή λανθασμένη χρήση μπορεί να έχει ως αποτέλεσμα σοβαρό ή θανάσιμο τραυματισμό του χειριστή ή άλλων ατόμων.



Διαβάστε προσεκτικά τις Οδηγίες χρήσεως και κατανοήστε το περιεχόμενο πριν χρησιμοποιήσετε το μηχάνημα.



Χρησιμοποιείτε ατομικό προστατευτικό εξοπλισμό. Βλ. τις οδηγίες στο κεφάλαιο "Ατομικός προστατευτικός εξοπλισμός".



ΠΡΟΕΙΔΟΠΟΙΗΣΗ! Κατά το τρόχισμα δημιουργείται σκόνη, η οποία μπορεί να προκαλέσει τραυματισμούς σε περίπτωση εισπνοής της. Χρησιμοποιείτε εγκεκριμένη μάσκα αναπνοής. Φροντίζετε να υπάρχει πάντα καλός αερισμός.



Εκκίνηση: Μειώστε την πίεση ανάμεσα στο δίσκο τροχίσματος και στο δάπεδο σπρώχνοντας προς τα κάτω τη λαβή χωρίς να σηκώνετε τη μονάδα τροχίσματος από το έδαφος.



Αυτό το προϊόν είναι σύμφωνο με τις ισχύουσες οδηγίες της ΕΚ.



Περιβαλλοντική σήμανση. Το σύμβολο στο προϊόν ή στη συσκευασία του υποδηλώνει ότι η απόρριψη αυτού του προϊόντος δεν μπορεί να γίνει όπως με τα οικιακά απορρίμματα.



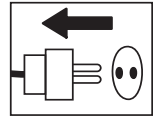
Φροντίζοντας για τη σωστή απόρριψη αυτού του προϊόντος μπορείτε να συμβάλετε στην αντιμετώπιση τυχόν αρνητικών επιπτώσεων στο περιβάλλον και στους ανθρώπους, οι οποίες μπορεί να προκληθούν από την εσφαλμένη μεταχείριση των απορριμάτων αυτού του προϊόντος.

Για πιο αναλυτικές πληροφορίες σχετικά με την ανακύκλωση αυτού του προϊόντος, επικοινωνήστε με τη δημοτική σας αρχή, με την υπηρεσία διαχείρισης απορριμάτων ή με το κατάστημα στο οποίο έγινε η αγορά του.

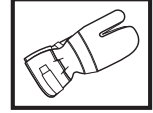
Τα υπόλοιπα σύμβολα/επιγραφές του μηχανήματος αναφέρονται σε ειδικές απαιτήσεις για εκπλήρωση προδιαγραφών έγκρισης σε ορισμένες αγορές.

Σύμβολα στις οδηγίες χρήσεως:

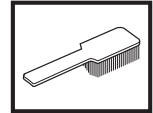
Ο έλεγχος και/ή η συντήρηση πρέπει να γίνεται με τον κινητήρα σταματημένο, με το βύσμα βγαλμένο από τη πρίζα.



Χρησιμοποιείτε πάντοτε εγκεκριμένα προστατευτικά γάντια.



Απαιτείται τακτικός καθαρισμός.



Οπτικός έλεγχος.



Χρησιμοποιείτε προστατευτικά γυαλιά ή δικτυωτή μάσκα.



ΠΕΡΙΕΧΟΜΕΝΑ

Περιεχόμενα

ΕΠΕΞΗΓΗΣΗ ΣΥΜΒΟΛΩΝ

| | |
|-------------------------------------|----|
| Σύμβολα πάνω στο μηχανήμα: | 53 |
| Σύμβολα στις οδηγίες χρήσεως: | 53 |

ΠΕΡΙΕΧΟΜΕΝΑ

| | |
|-------------------|----|
| Περιεχόμενα | 54 |
|-------------------|----|

ΤΙ ΕΙΝΑΙ ΤΙ;

| | |
|-----------------------------------|----|
| Τι είναι τι στο τροχιστικό; | 55 |
|-----------------------------------|----|

ΟΔΗΓΙΕΣ ΑΣΦΑΛΕΙΑΣ

| | |
|---|----|
| Πριν από τη χρήση ενός νέου τροχιστικού | 56 |
| Ατομικός προστατευτικός εξοπλισμός | 56 |
| Γενικές οδηγίες ασφάλειας | 57 |

ΣΥΝΑΡΜΟΛΟΓΗΣΗ

| | |
|----------------------------------|----|
| Τοποθέτηση της λαβής | 59 |
| Αλλαγή των διαμαντιών | 59 |
| Σύνδεση ηλεκτρικής σκούπας | 60 |
| Μεταφορά | 60 |

ΟΔΗΓΟΣ ΤΡΟΧΙΣΜΑΤΟΣ

| | |
|---|----|
| Διαμάντια | 61 |
| Καθορισμός τες σκληρότητας του σκυροδέματος | 61 |
| πιλογή διαμαντιού | 62 |
| Κατεύθυνση περιστροφής του μοτέρ | 64 |

ΞΕΚΙΝΗΜΑ ΚΑΙ ΣΤΑΜΑΤΗΜΑ

| | |
|-------------------------|----|
| Πριν την εκκίνηση | 65 |
| Εκκίνηση | 65 |
| Σταμάτημα | 65 |

ΣΥΝΤΗΡΗΣΗ

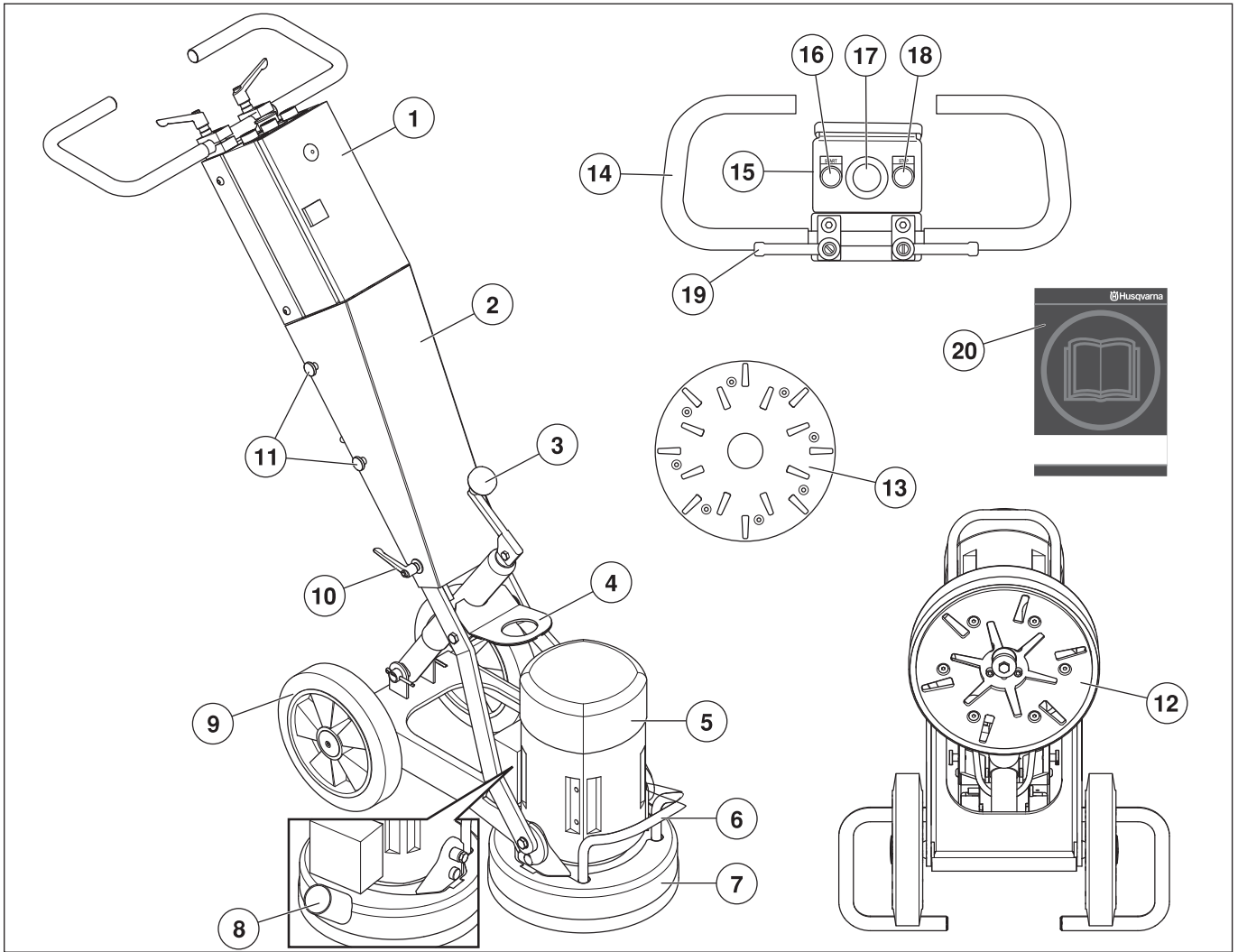
| | |
|---|----|
| Σφάλματα και αντιμετώπιση προβλημάτων | 66 |
| Συντήρηση | 66 |
| Σέρβις | 66 |

ΤΕΧΝΙΚΑ ΣΤΟΙΧΕΙΑ

| | |
|-----------------------------|----|
| Τεχνικά στοιχεία | 67 |
| EK–Βεβαίωση συμφωνίας | 67 |

ΣΧΔΙΟ ΚΑΛΩΔΙΩΣΕΣ

ΤΙ ΕΙΝΑΙ ΤΙ;



Τι είναι τι στο τροχιστικό;

- | | |
|---|--|
| 1 Ηλεκτρικό κουτί | 11 Βίδες, κάλυμμα |
| 2 Κάλυμμα | 12 Μονάδα τροχίσματος - PG 280 SF |
| 3 Στρόφαλος για τη ρύθμιση της πίεσης τροχίσματος | 13 Μονάδα τροχίσματος - PG 400 SF |
| 4 Οπή ανύψωσης | 14 Λαβή / ράβδος οδήγησης |
| 5 Ηλεκτρικός κινητήρας | 15 Πίνακας ελέγχου |
| 6 Λαβή ανύψωσης | 16 Κουμπί έναρξης |
| 7 Ποδιά | 17 Διακοπή έκτακτης ανάγκης |
| 8 Σύνδεση για ηλεκτρική σκούπα | 18 Κουμπί διακοπής |
| 9 Σετ τροχών | 19 Κουμπί ασφάλισης για τη ρύθμιση της ράβδου οδήγησης |
| 10 Κάλυμμα κουμπιού ασφάλισης | 20 Οδηγίες χρήσεως |

Πριν από τη χρήση ενός νέου τροχιστικού

- Διαβάστε προσεκτικά τις Οδηγίες χρήσεως και κατανοήστε το περιεχόμενο πριν χρησιμοποιήσετε το μηχάνημα.
- Τα τροχιστικά PG 400 SF και PG 280 SF έχουν σχεδιαστεί για τεν επιφανειακή αφαίρεση καταλοίπων κόλλας/συγκολλητικής ουσίας, στόκου και παρόμοιων υλικών από δάπεδα σκυροδέματος και για το τρόχισμα και τεν εξομάλυνση των δαπέδων σκυροδέματος. SF σημαίνει εργαλεία μεμονωμένου δίσκου, σταθερής ταχύτητας (single disc, fixed speed).
- Το μηχάνημα μπορεί να προκαλέσει σοβαρό τραυματισμό. Διαβάστε προσεκτικά τις οδηγίες ασφάλειας. Μάθετε πώς χρησιμοποιείται το μηχάνημα.
- Ο χειρισμός του μηχανήματος θα πρέπει να πραγματοποιείται μόνο από προσωπικό που έχει λάβει τεν απαραίτητη εκπαίδευση, πρακτική και θεωρητική, σχετικά με τεν χρήση του μηχανήματος.

Χρησιμοποιείτε πάντοτε κοινή λογική

Δεν είναι δυνατό να καλυφθούν όλες οι περιπτώσεις που ενδέχεται να συναντήσετε. Να είστε πάντα προσεκτικοί και να χρησιμοποιείτε τεν κοινή λογική. Αποφεύγετε τις καταστάσεις τις οποίες θεωρείτε πέραν των δυνατοτήτων σας. Εάν δεν αισθάνεστε σίγουροι για τις διαδικασίες χειρισμού, αφού διαβάσετε αυτές τις οδηγίες, θα πρέπει να συμβουλευτείτε κάποιον ειδικό πριν συνεχίσετε.

Μην διστάσετε να επικοινωνήσετε με τον τοπικό αντιπρόσωπο, εάν έχετε οποιαδήποτε ερώτηση σχετικά με τεν χρήση του μηχανήματος. Είμαστε πρόθυμοι να σας εξυπερετήσουμε και να σας δώσουμε συμβουλές, καθώς και βοήθεια για τεν αποτελεσματική και ασφαλή χρήση του μηχανήματός σας.

Θα πρέπει να απευθύνεστε στον αντιπρόσωπο της Husqvarna για τον τακτικό έλεγχο του μηχανήματος και για τεν εκτέλεση των βασικών ρυθμίσεων και επισκευών.

Όλες οι πληροφορίες και όλα τα στοιχεία σε αυτές τις οδηγίες ισχύουν μέχρι τεν ημερομηνία εκτύπωσης των οδηγιών αυτών.



ΠΡΟΕΙΔΟΠΟΙΗΣΗ! Σε καμία περίπτωση δεν πρέπει να τροποποιήσετε τον αρχικό σχεδιασμό του μηχανήματος, χωρίς έγκριση από τον κατασκευαστή. Πάντα να χρησιμοποιείτε γνήσια ανταλλακτικά. Οι μετατροπές ή/και τα εξαρτήματα που δεν φέρουν καμία εξουσιοδότηση μπορεί να προκαλέσουν σοβαρό τραυματισμό ή θάνατο στο χρήστη ή τρίτα πρόσωπα.



ΠΡΟΕΙΔΟΠΟΙΗΣΗ! Χρήση προϊόντων που κόβουν, ακονίζουν, τρυπούν, λειαινούν ή διαμορφώνουν υλικό μπορεί να προκαλέσει σκόνη και ατμούς που περιέχουν βλαβερά χημικά. Φροντίστε να μάθετε από τί αποτελείται το αντικείμενο με το οποίο εργάζεστε και φοράτε κατάλληλη μάσκα προστασίας προσώπου ή αναπνευστική μάσκα.

Ατομικός προστατευτικός εξοπλισμός

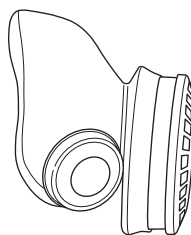


ΠΡΟΕΙΔΟΠΟΙΗΣΗ! Σε οποιαδήποτε χρήση του μηχανήματος πρέπει να χρησιμοποιείτε εγκεκριμένο ατομικό προστατευτικό εξοπλισμό. Ο ατομικός προστατευτικός εξοπλισμός δεν εξουδετερώνει τον κίνδυνο τραυματισμού, παρά μειώνει τα αποτελέσματα ενός τραύματος σε περίπτωση ατυχήματος. Ζητήστε από τον έμπορο να σας βοηθήσει στην εκλογή προστατευτικού εξοπλισμού.

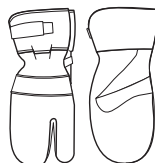
- Προστατευτικό κράνος
- Προστασία ακοής
- Προστατευτικά γυαλιά ή δικτυωτή μάσκα



- Αναπνευστική μάσκα



- Γερά γάντια με καλό κράτημα.



- Εφαρμοστή, ανθεκτική και άνετη επένδυση που επιτρέπει πλήρη ελευθερία κινήσεων.



- Αντιολισθητικές μπότες με χαλύβδινα ψίδια.



- Έχετε πάντοτε μαζί σας κιβώτιο πρώτων βοηθειών.



Γενικές οδηγίες ασφαλείας



ΠΡΟΕΙΔΟΠΟΙΗΣΗ! Αυτή η ενότητα περιγράφει τις βασικές κατευθύνσεις ασφαλείας για τη χρήση του μηχανήματος. Αυτές οι πληροφορίες δεν υποκαθιστούν σε καμία περίπτωση τις επαγγελματικές ικανότητες και την εμπειρία. Αν βρεθείτε σε συνθήκες που δεν αισθάνεστε ασφαλής, διακόψτε τη λειτουργία και αναζητήστε τη συμβουλή κάποιου ειδικού. Επικοινωνήστε με τον αντιπρόσωπο, τον υπεύθυνο σέρβις ή έναν πεπειραμένο χρήστη. Μην επιχειρήσετε να εκτελέσετε κάποια εργασία για την οποία δεν είστε βέβαιοι!

- Μην χρησιμοποιείτε το μηχάνημα χωρίς πρώτα να διαβάσετε και να κατανοήσετε τα περιεχόμενα του παρόντος εγχειριδίου λειτουργίας.

Ασφάλεια στο χώρο εργασίας

- Αποφύγετε τη χρήση σε αντίξοες καιρικές συνθήκες. Για παράδειγμα πυκνή ομίχλη, βροχή, ισχυρό άνεμο, ισχυρό ψύχος, κλπ.
- Διατερείτε το χώρο εργασίας καθαρό και με καλό φωτισμό. Οι ακατάστατοι ή σκοτεινοί χώροι ενέχουν τον κίνδυνο ατυχημάτων.
- Το μέχάνεμα δεν πρέπει να χρησιμοποιείται σε περιοχές όπου υπάρχει πιθανότητα πυρκαγιάς ή έκρηξης.

Ασφάλεια με το ηλεκτρικό ρεύμα



ΠΡΟΕΙΔΟΠΟΙΗΣΗ! Πάντα υπάρχει κίνδυνος ηλεκτροπληξίας στα ηλεκτρικά μηχανήματα. Να αποφεύγετε αντίξοες καιρικές συνθήκες και σωματική επαφή με καλούς αγωγούς και μεταλλικά αντικείμενα. Να ακολουθείτε πάντα τις οδηγίες του εγχειριδίου χρήσης, έτσι ώστε να αποφύγετε τους τραυματισμούς.

- Ποτέ με σέρνετε το μέχάνεμα από το καλώδιο και ποτέ με βγάζετε το φις από τον πρίζα τραβώντας το καλώδιο.
- Να κρατάτε τα καλώδια μακριά από νερό, λάδι και αιχμηρές γωνίες. Βεβαιωθείτε ότι το καλώδιο δεν έχει πιαστεί σε πόρτες, φράκτες ή παρόμοια σημεία. Υπάρχει κίνδυνος τροφοδοσίας ρεύματος στο αντικείμενο.
- Βεβαιωθείτε ότι τα καλώδια είναι άθικτα και σε καλή κατάσταση. Χρησιμοποιήστε καλώδια για χρήση σε εξωτερικούς χώρους.
- Ποτέ μην χρησιμοποιείτε το μηχάνημα εάν κάποιο καλώδιο είναι καταστραμμένο και αναθέστε άμεσα την επισκευή του σε εξουσιοδοτημένο συνεργείο σέρβις.
- Το μηχάνημα πρέπει να συνδέεται σε πρίζα με γείωση.
- Ελέγξτε ότι η ηλεκτρική τάση είναι ίδια με αυτή που αναγράφεται στη πινακίδα που βρίσκεται πάνω στο μηχάνημα.
- Έχετε τον νου σας μην σας χτυπήσει ηλεκτρικό ρεύμα. Να αποφεύγετε επαφή του σώματός σας με αλεξικέραυνα/μέταλλα στο έδαφος.

- Μην χρησιμοποιείτε καλώδια επέκτασης που είναι τυλιγμένα, έτσι ώστε να αποφύγετε την υπερθέρμανσή του.
- Φροντίστε να έχετε το καλώδιο πίσω σας όταν χρησιμοποιείτε το μηχάνημα για να μην του προκαλέσετε φθορά.

Προσωπική ασφάλεια



ΠΡΟΕΙΔΟΠΟΙΗΣΗ! Υπερβολική έκθεση σε κραδασμούς μπορεί να προκαλέσει προβλήματα σε αγγεία και νεύρα σε άτομα που έχουν κυκλοφοριακό πρόβλημα. Απευθυνθείτε σε γιατρό εάν διαπιστώσετε συμπτώματα που μπορούν να οφείλονται σε υπερβολική έκθεση σε κραδασμούς. Παραδείγματα τέτοιων συμπτωμάτων είναι μούδιασμα, έλλειψη αίσθησης, "μυρμηκίαση", "τσιμπήματα", πόνος, έλλειψη ή μείωση της κανονικής δύναμης, αλλαγές στην επιφάνεια και στο χρώμα του δέρματος. Αυτά τα συμπτώματα εμφανίζονται συνήθως στα δάχτυλα, στα χέρια και στους καρπούς. Αυτά τα συμπτώματα μπορεί να αυξηθούν σε χαμηλές θερμοκρασίες.

- Χρησιμοποιείτε ατομικό προστατευτικό εξοπλισμό. Βλ. τις οδηγίες στο κεφάλαιο "Ατομικός προστατευτικός εξοπλισμός".
- Ποτέ μην χρησιμοποιείτε το μηχάνημα όταν είστε κουρασμένοι, έχετε πει αλκοόλ ή πήρατε φάρμακα που επηρεάζουν την όρασή σας, την κρίση σας ή τον έλεγχο του σώματός σας.
- Μην επιτρέπετε σε κανέναν άλλον να χρησιμοποιήσει το μηχάνημα αν δεν έχετε βεβαιωθεί ότι γνωρίζει το περιεχόμενο των οδηγιών χρήσης.
- Όλοι οι χειριστές πρέπει να εκπαιδευτούν στη χρήση του μηχανήματος. Ο κάτοχος είναι υπεύθυνος για την εκπαίδευση των χειριστών.
- Μπορεί να σας αποσπάσουν την προσοχή άνθρωποι ή ζώα και να χάσετε έτσι τον έλεγχο του μηχανήματος. Γι αυτό να είστε πάντοτε συγκεντρωμένοι και επικεντρωμένοι στο αντικείμενό σας.
- Να έχετε υπόψη σας ότι τα ρούχα, μακριά μαλλιά και κοσμήματα μπορεί να μπλεχτούν στα κινητά μέρη.
- Μην αφήνετε ποτέ το μηχάνημα χωρίς επίβλεψη όταν ο κινητήρας λειτουργεί.
- Βεβαιωθείτε ότι υπάρχει πάντα κάποιος κοντά όταν χρησιμοποιείτε τα μηχανήματα, προκειμένου να ζητήσετε βοήθεια σε περίπτωση ατυχήματος.
- Φροντίστε να έχετε ασφαλή και σταθερή στάση εργασίας

Χρήση και ψροντίδα

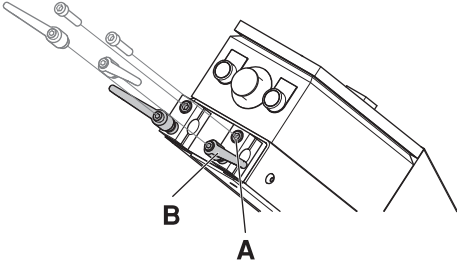
- Χρησιμοποιείτε το μηχάνημα μόνο για τις εργασίες για τις οποίες είναι σχεδιασμένο.
- Διατηρήστε όλα τα εξαρτήματα σε εύρυθμη κατάσταση και φροντίστε να είναι καλά σφιγμένα όλα τα αγκύρια.
- Ποτέ μην χρησιμοποιείτε ελαττωματικό μηχάνημα. Ακολουθήστε τις οδηγίες συντήρησης, ελέγχου και σέρβις αυτού του βιβλίου. Ορισμένες εργασίες συντήρησης και σέρβις πρέπει να γίνονται από ειδικευμένο προσωπικό. Βλ. τις οδηγίες στο κεφάλαιο Συντήρηση.
- Μην τροποποιείτε τον εξοπλισμό ασφαλείας. Ελέγχετε τακτικά εάν λειτουργούν όπως πρέπει. Το μηχάνημα δεν πρέπει να λειτουργεί με ελαττωματικό ή αποσυναρμολογημένο εξοπλισμό ασφαλείας.
- Ποτέ μην χρησιμοποιείτε ένα μηχάνημα στο οποίο έγιναν τέτοιες μετατροπές, ώστε δεν είναι πια σύμφωνο με το πρωτότυπο.
- Το μεχάνημα πρέπει να τίθεται σε λειτουργία μόνο όταν οι κεφαλές λείανσης ακουμπούν στο έδαφος, εκτός αν εκτελείται κάποια διαδικασία ελέγχου όπως περιγράφεται στο παρόν εγχειρίδιο.
- Το μεχάνημα δεν πρέπει να τίθεται σε λειτουργία αν δεν έχει προσαρτηθεί ελαστική ποδιά σκόνης. Είναι απαραίτητο να εξασφαλιστεί καλή στεγανοποίηση μεταξύ του μηχανήματος και του δαπέδου για λόγους ασφαλείας, ειδικά όταν λειτουργεί σε εφαρμογές ξερής λείανσης.
- Κατά το τρόχισμα, το μηχάνημα πρέπει να είναι συνδεδεμένο σε μια ηλεκτρική σκούπα για την αναρρόφηση της σκόνης.
- Για να αλλάξετε τους δίσκους λείανσης, βεβαιωθείτε πρώτα ότι δεν υπάρχει παροχή ρεύματος σε μονάδα πατώντας το κουμπί διακοπής λειτουργίας έκτακτες ανάγκες και αποσυνδέοντας το φως του καλωδίου ρεύματος από τον πρίζα.
- Μετά την ολοκλήρωση κάθε λειτουργίας τροχίσματος/λείανσης, αφαιρείται πάντα τα εργαλεία διαμαντιού.
- Βεβαιωθείτε ότι η λαστιχένια επένδυση είναι άθικτη και καθαρή και ότι στεγανοποιείται σφικτά στο δάπεδο. Η κατεστραμμένη λαστιχένια επένδυση πρέπει να αντικαθίσταται πάντα.
- Κατά την αφαίρεση της κόλλα, της ασφάλτου, της μπογιάς κ.λπ., ανασηκώστε πάντα το μηχάνημα από την επιφάνεια μετά τη χρήση, για να αποτρέψετε τη συγκόλλησή της στο δάπεδο, εξαιτίας της θερμότητας. Βεβαιωθείτε ότι η κεφαλή τροχίσματος έχει σταματήσει να περιστρέφεται, πριν ανασηκώσετε το μηχάνημα.
- Τα εργαλεία διαμαντιού μπορεί να καίνε μετά τη χρήση. Αφήστε το μηχάνημα να κρυώσει, πριν αφαιρέσετε τα στοιχεία διαμαντιού. Χρησιμοποιείτε προστατευτικά γάντια.
- Χρησιμοποιείτε πάντα τη θηλεία ανύψωσης που υπάρχει στο μηχάνημα κατά την ανύψωση.
- Μεταφέρετε πάντα το μηχάνημα από τη λαβή μεταφοράς και τη λαβή.

Μεταφορά και αποθήκευση

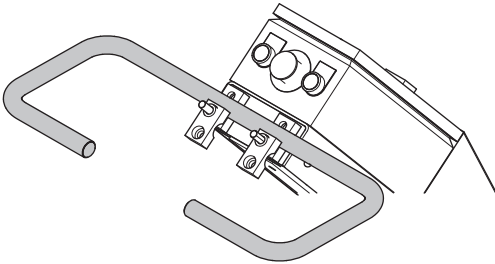
- Η συσκευή θα πρέπει να μεταφέρεται πάντα καλυμμένη, ώστε να περιορίζεται έκθεσή της στα στοιχεία της φύσης – ειδικά σε βροχή και το χιόνι.
- Να αποθηκεύετε τον εξοπλισμό σε κλειδωμένο χώρο, ώστε να μην είναι προσβάσιμος σε παιδιά και μη εξουσιοδοτημένα άτομα.
- Το μεχάνημα θα πρέπει να αποθηκεύεται πάντα σε ξερό μέρος όταν δεν χρησιμοποιείται.

Τοποθέτηση της λαβής

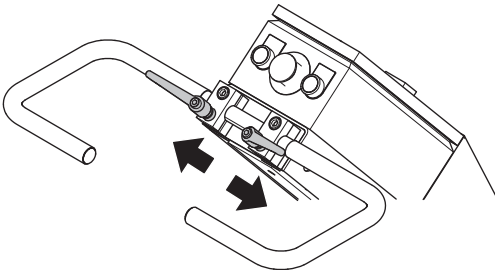
- Αφαιρέστε τις βίδες (A).



- Αφαιρέστε τους διακόπτες κλειδώματος (B).
- Τοποθετήστε τη λαβή στην υποδοχή λαβής στο μηχάνημα.



- Επανατοποθετήστε τις βίδες (A) και τους διακόπτες κλειδώματος (B).
- Οι διακόπτες κλειδώματος πρέπει να τοποθετηθούν παράλληλα με τη χειρολαβή για να μειωθεί ο κίνδυνος καταστροφής τους όταν το μηχάνημα τοποθετείται στο έδαφος κατά την αλλαγή εργαλείων.



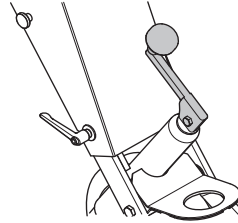
Αλλαγή των διαμαντιών



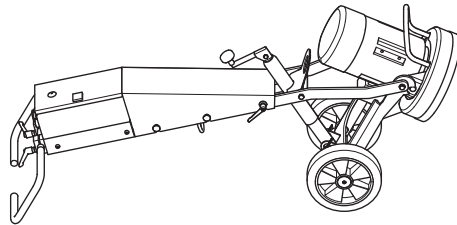
Απενεργοποιείτε το μηχάνημα και αποσυνδέετε το βύσμα ρεύματος.

Να έχετε εύκαιρο ένα ζευγάρι γάντια, καθώς τα διαμάντια μπορούν να υπερθερμανθούν.

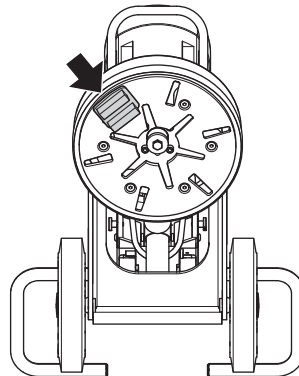
- Γυρίστε τη ράβδο οδήγησης στην υψηλότερη θέση.



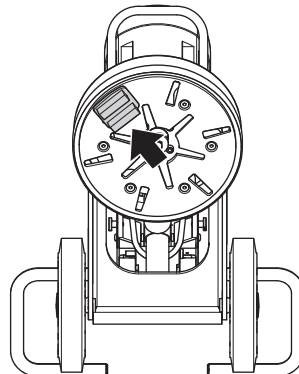
- Τραβήξτε τη λαβή προς τα πίσω για να ανασεκώσετε την κεφαλή λείανσης από το δάπεδο.
- Ξαπλώστε το μηχανήμα προς τα πίσω πάνω στο δάπεδο.



- Φορέστε τα γάντια.
- Χρησιμοποιήστε σφυρί, για να αφαιρέσετε τα στοιχεία διαμαντιού.



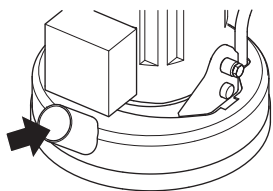
- Στερεώστε νέα στοιχεία διαμαντιού στο δίσκο τροχίσματος.



- Όταν έχουν τοποθετηθεί τα νέα διαμάντια, αντιστρέψτε τη διαδικασία για να χαμηλώσετε τη συσκευή μέχρι το δάπεδο.

Σύνδεση ηλεκτρικής σκούπας

Συνδέστε την ηλεκτρική σκούπα στο μηχάνημα. Χρησιμοποιήστε ένα σωλήνα 50 χιλ. (2 ιντσών).

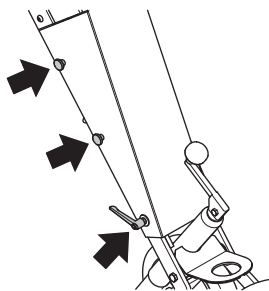


- Προτείνεται η χρήση του συστήματος απαγωγής σκόνης Husqvarna DC 3300 για πλήρη έλεγχο των παραγόμενων σκόνης.
- Βεβαιωθείτε ότι τα φίλτρα στην ηλεκτρική σκούπα είναι άθικτα και καθαρά. Προσέχετε τη σκόνη κατά τη λειτουργία.
- Προσαρμόστε την ελαστική ποδιά έτσι ώστε να εφάπτεται με το δάπεδο προκειμένου να διασφαλιστεί η αποτελεσματική συλλογή σκόνης.

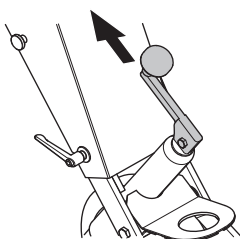
Μεταφορά

Το μηχάνημα μπορεί να διπλωθεί για την ελαχιστοποίηση του χώρου που απαιτείται για τη μεταφορά.

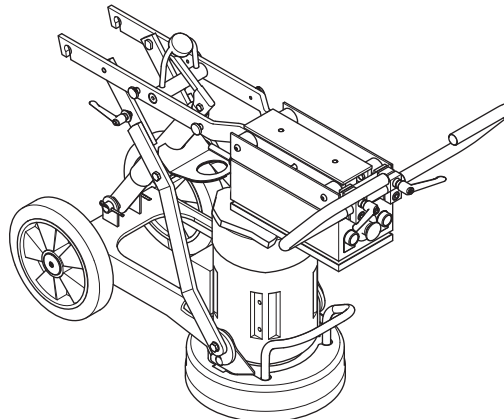
- Χαλαρώστε τις βίδες και τη λαβή ασφάλισης που συγκρατούν το κάλυμμα στη θέση του.



- Αφαιρέστε το κάλυμμα.
- Τοποθετήστε τη μανιβέλα με τη λαβή να έχει φορά ευθεία προς τα επάνω.



- Διπλώστε το μηχάνημα προσεκτικά προς τα εμπρός. Χρησιμοποιήστε ένα προστατευτικό ανάμεσα στο μοτέρ και το ηλεκτρικό κιβώτιο προς αποτροπή ζημιάς στο μηχάνημα.



- Το κάλυμμα μπορεί να προσαρτηθεί πλευρικά στο μηχάνημα.

Διαμάντια

Υπόβαθρο

Τα αποξεστικά διαμάντια αποτελούνται συνήθως από 2 μέρη:

- Διαμαντόσκοπε (που είναι επίσης γνωστή ως κρύσταλλοι διαμαντιού ή άμμος). Αλλάζοντας το μέγεθος του κόκκου τες διαμαντόσκοπες ή τες άμμου, μπορούμε να ελέγξουμε πόσο χονδρές ή λεπτές θα είναι οι γρατζουνιές που θα μείνουν μετά τη διαδικασία λείανσης.
- Συνδετικό υλικό (μέταλλο ή ρετίνη). Ε διαμαντόσκοπε αναμειγνύεται και μένει σε αιώρεμα μέσα σε μέταλλο ή ρετίνη (συνδετικό υλικό). Όταν βρίσκεται σε αιώρεμα σε μεταλλικό συνδετικό υλικό, το τελικό προϊόν αναφέρεται ως διαμαντόσκοπε σε μεταλλικό συνδετικό υλικό ή θερμοσυσσωματωμένη διαμαντόσκοπε. Όταν βρίσκεται σε αιώρεμα σε συνδετικό υλικό ρετίνες, το τελικό προϊόν αναφέρεται ως διαμαντόσκοπε με συνδετικό υλικό ρετίνες ή γυαλόχαρτο. Αλλάζοντας τη σκληρότητα του συνδετικού υλικού, ελέγχουμε πόσο γρήγορα ή αργά θα φθαρεί το αποξεστικό του διαμαντιού.

Γενικές αρχές

Παρακάτω δίνονται μερικοί γενικοί κανόνες που αφορούν τη χρήση των διαμαντιών στις εφαρμογές λείανσης. Όπως συμβαίνει με όλους τους γενικούς κανόνες, υπάρχουν και εξαιρέσεις ή περιπτώσεις όπου δεν ισχύουν.

ΜΓΘΟΣ ΣΩΜΑΤΙΔΙΩΝ ΛΙΑΝΣΕΣ ΔΙΑΜΑΝΤΙΩΝ

Αν αλλάξετε το μέγεθος των σωματιδίων λείανσης των διαμαντιών σε μικρότερο μέγεθος σωματιδίων, αυτό θα επηρεάσει τον απόδοση του διαμαντινίου εργαλείου με τους ακόλουθους τρόπους:

- Δεμιουργούνται λεπτότερες γρατζουνιές.
- Αυξάνεται η διάρκεια ζωής του εργαλείου.

Το αντίθετο θα συμβεί αν αλλάξετε σε μεγαλύτερο μέγεθος σωματιδίων.

Παράγοντας λείανσης

Ε αυξημένη σκληρότητα των συνδέσεων:

- Δεμιουργούνται λεπτότερες γρατζουνιές.
- Αυξάνεται η διάρκεια ζωής του εργαλείου.
- Μειώνεται ο ρυθμός παραγωγής.

Τα αντίθετα συμβαίνουν όταν μειωθεί η σκληρότητα του συνδετικού υλικού από μέταλλο ή ρετίνη.

ΑΡΙΘΜΟΣ ΤΜΕΜΑΤΩΝ/ΠΙΝΔΥΣΩΝ ΔΙΑΜΑΝΤΙΟΥ ΥΠΟ ΤΗ ΣΥΣΚΥΕ

Ο αυξημένος αριθμός τμημάτων υπό τη συσκευή:

- λλατώνεται η πίεση που ασκείται σε κάθε επιμέρους διαμάντι. – λλατώνεται ο ρυθμός φθοράς των διαμαντιών.
- λλατώνεται το φορτίο στο μηχανήμα και το τριβείο καταναλώνει λιγότερο ρεύμα.
- Δεμιουργούνται ομαλότερες γρατζουνιές (ιδιαίτερα σε μαλακά δάπεδα).

Το αντίθετο θα συμβεί αν μειώσετε τον αριθμό των τμημάτων υπό το μηχανήμα.

Σύνοψη των αρχών σχετικά με τα διαμάντια

Τα διαμάντια πρέπει να φθείρονται προκειμένου να επιτευχθεί παραγωγικότητα. Η φθορά των διαμαντιών επηρεάζεται από τους εξής παράγοντες:

- Πίεση.
- Σκληρότητα συνδετικού υλικού.
- Μέγεθος κόκκου διαμαντόσκοπες.
- Αριθμός τεμαχίων κάτω από το μηχανήμα.
- Με προσήκη πρόσθετου αποξεστικού (π.χ. άμμος, καρβίδιο πυριτίου) στο δάπεδο, αυξάνεται η φθορά.

Γενικά, όσο γρηγορότερα φθείρεται το διαμάντι, τόσο μεγαλύτερη είναι η παραγωγικότητα. Με αλλαγή των παραπάνω παραγόντων, γίνονται αλλαγές και στα εξής:

- Προφίλ γρατζουνιών.
- Ένταση ρεύματος στο μηχανήμα.
- Πιπέδοτητα του δαπέδου (δείτε την επόμενη ενότητα).
- υκολία λειτουργίας.

Καθορισμός τες σκληρότητας του σκυροδέματος

Όλα τα σκυροδέματα μετρούνται από την συμπίεστική τους δύναμη και, ανάλογα με το μέρος του κόσμου στο οποίο βρίσκεστε, τους διαφορετικούς δείκτες συμπίεστικής δύναμης (π.χ. PSi & MPa). Γενικά, όσο υψηλότερη είναι η συμπίεστική δύναμη, τόσο σκληρότερο θα είναι το σκυροδέμα και, ως αποτέλεσμα, τόσο δυσκολότερο θα είναι και η λείανσή του.

Ωστόσο, υπάρχουν και άλλοι παράγοντες, εκτός από τη συμπίεστική δύναμη, που καθορίζουν τη σκληρότητα ενός δαπέδου και, ως αποτέλεσμα, την επιλογή του σωστού διαμαντιού. Φόσον η λείανση συνήθως ασχολείται μόνο με την επιφάνεια του σκυροδέματος (τα πρώτα 5 χιλ. ή 1/4 τες ίντσας), πολλές φορές ο τρόπος με τον οποίο έχει φινιριστεί το δάπεδο ή η κατάσταση τες επιφάνειας αποτελούν σημαντικότερους παράγοντες για την επιλογή τύπου διαμαντιού από τη συμπίεστική δύναμη του σκυροδέματος.

ΠΙΦΑΝΙΑΚΟΙ ΠΑΡΑΓΟΝΤΣ ΠΟΥ ΠΡΠΙ ΝΑ ΛΕΦΘΟΥΝ ΥΠΟΦΕ ΚΑΤΑ ΤΕΝ ΠΙΛΟΓΕ ΔΙΑΜΑΝΤΙΟΥ

Γενικά, αν μια επιφάνεια σκυροδέματος είναι πολύ ομαλή (δελαδή πιθανώς έχει εξομαλυνθεί και χτυπηθεί πολύ κατά την κατασκευή του), το σκυροδέμα θα συμπεριφέρεται σαν να έχει υψηλή συμπίεστική και, ως αποτέλεσμα, θα απαιτεί μαλακότερα συνδετικά υλικά.

Αντίστοιχα, αν μια επιφάνεια σκυροδέματος είναι τραχιά/άγρια (π.χ. έχει υποστεί ζεμιά από τη βροχή, έχει χτυπηθεί, έχει τραυματιστεί, έχει εκτεθεί σε αδρανές υλικό, κλπ.), το σκυροδέμα θα συμπεριφέρεται σαν να έχει χαμηλή συμπίεστική δύναμη και, ως αποτέλεσμα, θα απαιτεί σκληρότερα συνδετικά υλικά.

Οι επικαλύψεις/ακαθαρσίες τες επιφάνειας (π.χ. ποξικές επικαλύψεις, κόλλες κεραμικών πλακιδίων, μίγματα/κονιάματα εξομαλυνσης δαπέδου) πολλές φορές αποτελούν σημαντικότερους παράγοντες για την επιλογή τύπου διαμαντιού από τη συμπίεστική δύναμη του σκυροδέματος.

Ως γενικός κανόνας, όταν λειαινείτε μια πλάκα σκυροδέματος για πρώτη φορά και δεν είστε σίγουροι για τη σκληρότητά του, πάντα να ξεκινάτε με διαμάντια από σκληρότερα συνδετικά υλικά στην συσκευή. Αυτό θα διασφαλίσει την μικρότερη δυνατή φθορά των τμημάτων των διαμαντιών. Αν κάποιο σκληρό τμήμα διαμαντιού δεν είναι αρκετά μαλακό για κάποια εφαρμογή, η μοναδική επιπτωση είναι το χάσιμο λίγο περισσότερου χρόνου, χωρίς φθορά των διαμαντιών.

Αν συμβεί το αντίθετο (δελαδή χρησιμοποιηθεί τμήμα που είναι πιο μαλακό από ό τι χρειάζεται) και το σκυροδέμα είναι μαλακό ή έχει τραχιά επιφάνεια ή επιφανειακές ακαθαρσίες, είναι πολύ πιθανό ότι θα φθαρεί μεγάλο μέρος του διαμαντιού σε πολύ μικρό χρονικό διάστημα.

ΟΔΗΓΟΣ ΤΡΟΧΙΣΜΑΤΟΣ

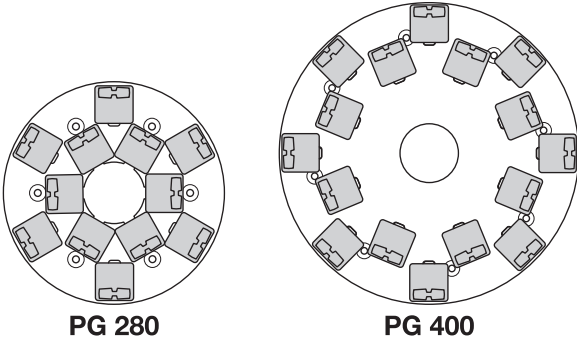
πιλογή διαμαντιού

Ο τρόπος με τον οποίο τα αδαμαντοφόρα τμήματα είναι διατεταγμένα στη μονάδα του τριβείου, επηρεάζει σημαντικά την απόδοση του μηχανήματος, τα επίπεδα παραγωγικότητας και την τελική ποιότητα του δαπέδου.

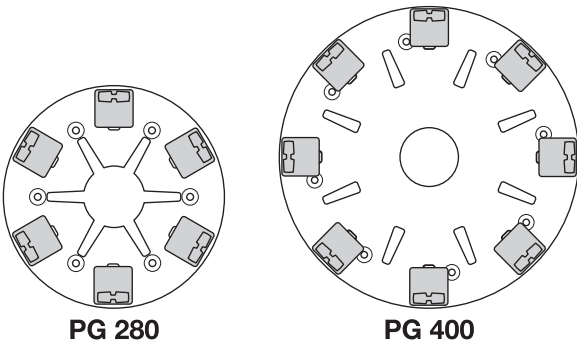
Υπάρχουν διάφορες διατάξεις διαμαντιών που μπορούν να επιτευχθούν τόσο στο PG 400 SF όσο και στο PG 280 SF.

Πυροσυσσωματωμένα διαμάντια

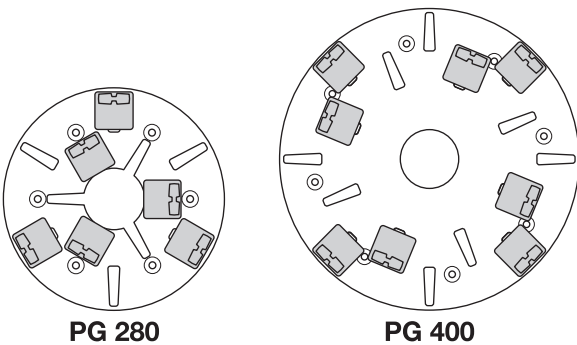
Πλήρες σετ - εσωτερική και εξωτερική σειρά



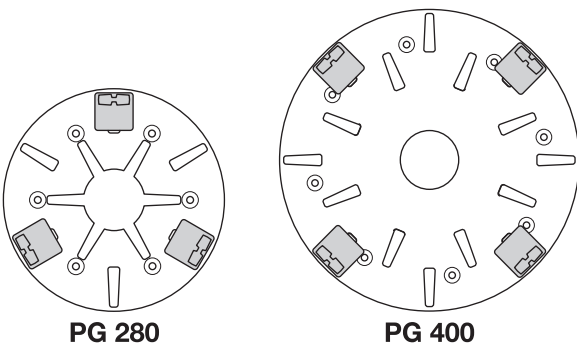
Πλήρες σετ - εξωτερική σειρά



Μισό σετ - εσωτερική και εξωτερική σειρά



Μισό σετ - εξωτερική σειρά



Επιλέξτε την ενδεδειγμένη για την εφαρμογή σας διάταξη πυροσυσσωματωμένων διαμαντιών

Η ακόλουθη σύσταση καλύπτει τις βασικές διατάξεις για εργαλεία πυροσυσσωματωμένων διαμαντιών.

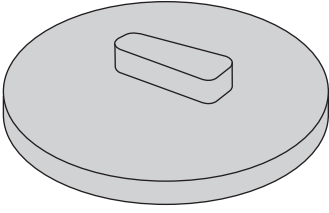
ΟΔΗΓΟΣ ΤΡΟΧΙΣΜΑΤΟΣ

| Συνθήκες χρήσης | Μεταλλικό συνδετικό υλικό | Μέγεθος κόκκου | Πλήρες σετ - εσωτερική και εξωτερική σειρά | Πλήρες σετ - εξωτερική σειρά | Μισό σετ - εσωτερική και εξωτερική σειρά | Μισό σετ - εξωτερική σειρά |
|---|---------------------------|----------------|--|------------------------------|--|----------------------------|
| Ξομάλυνσε δαπέδου – Σκληρό σκυρόδεμα | Μαλακό | 16 ή 30 | X | | | |
| Ξομάλυνσε δαπέδου – Μέτριο σκυρόδεμα | Μέτριο | 16 ή 30 | X | | | |
| Ξομάλυνσε δαπέδου – Μαλακό σκυρόδεμα | Σκληρό | 16 ή 30 | X | | | |
| Αφαίρεσε κόλλας κεραμικών πλακιδίων | Μέτριο | PIRANHAS 16-30 | X | | | |
| Αφαίρεσε κόλλας βινυλίου ή κόλλας χαλιών – Σκληρό σκυρόδεμα | Μαλακό | PIRANHAS 16-30 | | | X | X |
| Αφαίρεσε κόλλας βινυλίου ή κόλλας χαλιών – Μέτριο σκυρόδεμα | Μέτριο | PIRANHAS 16-30 | | | X | X |
| Αφαίρεσε κόλλας βινυλίου ή κόλλας χαλιών – Μαλακό σκυρόδεμα | Σκληρό | PIRANHAS 16-30 | | | X | X |
| Αφαίρεσε εποξικής βαφής – Σκληρό σκυρόδεμα | Μαλακό | PIRANHAS 16-30 | | X | X | |
| Αφαίρεσε εποξικής βαφής – Μέτριο σκυρόδεμα | Μέτριο | PIRANHAS 16-30 | | X | | |
| Αφαίρεσε εποξικής βαφής – Μαλακό σκυρόδεμα | Σκληρό | PIRANHAS 16-30 | | X | | |
| Σκυρόδεμα που έχει φθαρεί από τε βροχή | Σκληρό | 16-30 | X | | X | |
| Ξομάλυνσε εκτεθειμένου αδρανούς υλικού | Σκληρό | 16-30 | X | | X | |
| Αφαίρεσε άκρων σε μωσαϊκό / πέτρινα πλακίδια | Μαλακό | 30 ή 60 | X | | | |
| πιφανειακό φινίρισμα δαπέδων σκυροδέματος – Σκληρό σκυρόδεμα | Μαλακό | 60 | | | X | X |
| πιφανειακό φινίρισμα δαπέδων σκυροδέματος – Μέτριο σκυρόδεμα | Μέτριο | 60 | | | X | X |
| πιφανειακό φινίρισμα δαπέδων σκυροδέματος – Μαλακό σκυρόδεμα | Σκληρό | 60 | | | X | X |
| Λείανσε έκθεσες αδρανούς υλικού σε σκυρόδεμα – Σκληρό σκυρόδεμα | Μαλακό | 16-30 | X | X | X | |
| Λείανσε έκθεσες αδρανούς υλικού σε σκυρόδεμα – Μεσαίο σκυρόδεμα | Μέτριο | 16-30 | X | X | X | |
| Λείανσε έκθεσες αδρανούς υλικού σε σκυρόδεμα – Μαλακό σκυρόδεμα | Σκληρό | 16-30 | X | | X | |
| Ξομάλυνσε δαπέδων σκυροδέματος με κυματοειδή μορφή – Σκληρό σκυρόδεμα | Μαλακό | 16 ή 30 | X | X | X | |
| Ξομάλυνσε δαπέδων σκυροδέματος με κυματοειδή μορφή – Μέτριο σκυρόδεμα | Μέτριο | 16 ή 30 | X | | X | |
| Ξομάλυνσε δαπέδων σκυροδέματος με κυματοειδή μορφή – Μαλακό σκυρόδεμα | Σκληρό | 16 ή 30 | X | | X | |

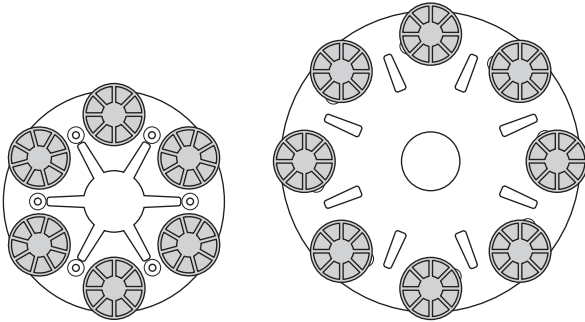
ΟΔΗΓΟΣ ΤΡΟΧΙΣΜΑΤΟΣ

Συγκολλημένα με ρητίνη διαμάντια

Προσαρμογέας σύνδεσης ρητίνης Redi Lock



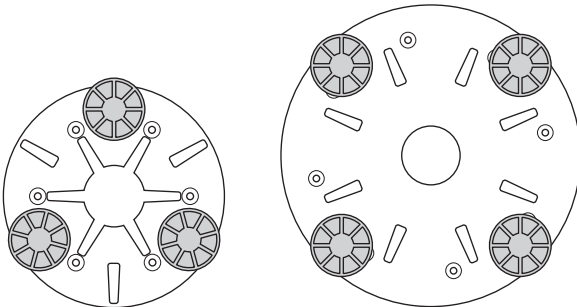
Πλήρες σετ - εξωτερική σειρά



PG 280

PG 400

Μισό σετ - εξωτερική σειρά



PG 280

PG 400

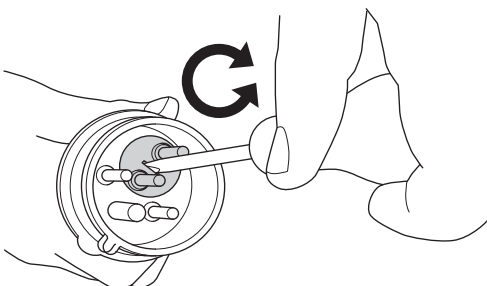
Επιλογή της ενδεδειγμένης για την εφαρμογή σας διάταξης συγκολλημένων με ρητίνη διαμαντιών

| Συνθήκες χρήσης | Πλήρες σετ - εξωτερική σειρά | Μισό σετ - εξωτερική σειρά |
|--|------------------------------|----------------------------|
| Στίλβωση επιφανειών terrazzo/πέτρινων πλακιδίων | X | |
| Αποκατάσταση επιφανειών terrazzo/πέτρινων πλακιδίων | | X |
| πιφανειακό φινίρισμα δαπέδων σκυροδέματος – Σκληρό σκυρόδεμα | | X |
| πιφανειακό φινίρισμα δαπέδων σκυροδέματος – Μέτριο σκυρόδεμα | | X |
| πιφανειακό φινίρισμα δαπέδων σκυροδέματος – Μαλακό σκυρόδεμα | | X |

Κατεύθυνση περιστροφής του μοτέρ (Τριφασική)

Η κατεύθυνση του μοτέρ μπορεί να αλλάξει με αναστροφή των πόλων στο βύσμα τροφοδοσίας.

ΠΡΟΣΕΞΤΕ! Τα εργαλεία Piranha/PCD είναι σχεδιασμένα να λειτουργούν σε μία μόνο κατεύθυνση.

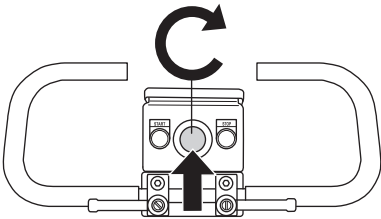


ΞΕΚΙΝΗΜΑ ΚΑΙ ΣΤΑΜΑΤΗΜΑ

Πριν την εκκίνηση



- Τοποθετήστε το τριβείο στεν περιοχή εργασίας.
- Βεβαιωθείτε ότι υπάρχουν διαμάντια κάτω από το μηχάνημα και ότι έχουν προσαρτηθεί σταθερά.
- Συνδέστε την ηλεκτρική σκούπα στο μηχάνημα.
- Χρησιμοποιήστε τους διακόπτες κλειδώματος για να ρυθμίσετε τη χειρολαβή στο πιο άνετο ύψος κατά την εργασία.
- Συνδέστε την ηλεκτρική τροφοδοσία στο μηχανήμα.
- Ελέγξτε ότι το κουμπί έκτακτης ανάγκης δεν έχει πατηθεί, στρέφοντάς τα δεξιόστροφα.

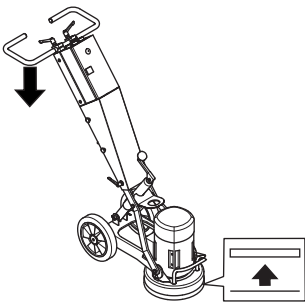


- Ελέγξτε την κατεύθυνση περιστροφής του μηχανήματος.

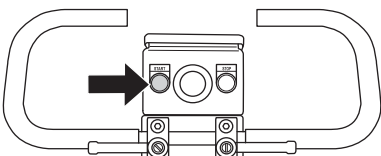
Εκκίνηση



- Μειώστε την πίεση ανάμεσα στο δίσκο τροχίσματος και στο δάπεδο σπρώχνοντας προς τα κάτω τη λαβή χωρίς να σηκώνετε τη μονάδα τροχίσματος από το έδαφος.



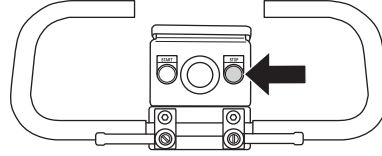
- Πατήστε το κουμπί εκκίνησης και κρατήστε το πατημένο μερικά δευτερόλεπτα για την εκκίνηση του μηχανήματος.



Σταμάτημα



- Χρησιμοποιήστε το κουμπί διακοπής, για να απενεργοποιήσετε το μηχάνημα.



- Διατηρείτε τα τμήματα λείανσης σε επαφή με το δάπεδο κατά τη διακοπή. Με αυτό τον τρόπο το μηχάνημα θα σταματήσει εντελώς γρήγορα. Μην ανασκώνετε την κεφαλή λείανσης από το δάπεδο κατά τη διακοπή καθώς ενδέχεται να δημιουργηθεί πολύ σκόνη στον αέρα.

Σφάλματα και αντιμετώπιση προβλημάτων

Ε συσκευή δεν ενεργοποιείται

- Ελέγξτε την τροφοδοσία ρεύματος και τα καλώδια ρεύματος και βεβαιωθείτε ότι δεν είναι κατεστραμμένα.
- Ελέγξτε ότι το κουμπί έκτακτης ανάγκης δεν έχει πατηθεί, στρέφοντάς τα δεξιόστροφα.

Είναι δύσκολο να κρατηθεί η συσκευή

- Δεν υπάρχουν αρκετά διαμάντια κάτω από το μηχανέμα (στεν περίπτωση λείανσης χονδρής κόλλας ή μαλακών δαπέδων, αν υπάρχουν πολύ λίγα διαμάντια κάτω από το μηχανέμα, θα αυξηθεί σημαντικά το φορτίο στο τριβείο και στο χειριστή). Συνήθως, σε αυτή την περίπτωση, υπάρχει και μεγάλη κατανάλωση ρεύματος στο κινητήρα.

Αυξήστε τον αριθμό των διαμαντιών κάτω από το μηχανέμα για να ελαττώσετε το φορτίο στο τριβείο και στο χειριστή.

Ε συσκευή αναπεδά

- Τα ελαστικά αντικραδασμικά προστατευτικά στη μονάδα τροχίσματος ενδέχεται να έχουν φθαρεί ή καταστραφεί. Καθαρίστε και αντικαταστήστε εάν είναι απαραίτητο.
- Τα διαμάντια μπορεί να μην έχουν τοποθετηθεί σωστά ή να έχει διαφορετικά ύψη. Βεβαιωθείτε ότι όλα τα διαμάντια έχουν τοποθετηθεί σωστά και ότι έχουν το ίδιο ύψος.

Το μηχάνημα σταματά μετά από λίγο

- Το μηχάνημα παρουσιάζει υπερφόρτιση και η προστασία από υπερφόρτιση έχει ενεργοποιηθεί. Μείωση φορτίου. Το μηχάνημα θα επανεκκινηθεί μετά από περίπου ένα λεπτό, όταν κρυώσει ο κινητήρας.

Το μηχάνημα σταματά κατά την εκκίνηση

- Το ηλεκτρικό μοτέρ υπερφορτίστηκε ή λείπει κάποια φάση. Περιμένετε ένα ή δύο λεπτά για να επανέλθει το μηχάνημα και δοκιμάστε ξανά. Αν αυτό δεν βοηθάει, ελάτε σε επαφή με ένα επίσημο συνεργείο επισκευής.

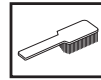
Συντήρηση



ΣΗΜΑΝΤΙΚΟ! Ο έλεγχος και/ή η συντήρηση πρέπει να γίνεται με τον κινητήρα σταματημένο, με το βύσμα βγαλμένο από τη πρίζα.

Όταν χρησιμοποιείται σωστά, η συσκευή έχει πολύ χαμηλές απαιτήσεις συντήρησης και είναι αξιόπιστη.

Καθαρισμός



Να βγάζετε πάντοτε το καλώδιο παροχής ρεύματος από την μπρίζα πριν από καθαρισμό, συντήρηση ή συναρμολόγηση.

Καθαρίζετε πάντα ολόκληρο τον εξοπλισμό στο τέλος της ημέρας εργασίας. Μην χρησιμοποιείτε ροδέλα υψηλής πίεσης, για να καθαρίσετε το μηχάνημα.

Για να έχει πάντοτε το μηχανέμα επαρκή ψύξη θα πρέπει τα ανοίγματα των αεραγωγών να είναι πάντα ελεύθερα και καθαρά.

Ελαστικά αντικραδασμικά προστατευτικά

Ελέγχετε τα ελαστικά αντικραδασμικά προστατευτικά κάθε μήνα. Αντικαταστήστε εάν είναι απαραίτητο.

Παροχή ηλεκτρικού ρεύματος



ΠΡΟΕΙΔΟΠΟΙΗΣΗ! Ποτέ με χρησιμοποιείτε φθαρμένα καλώδια. Μπορούν να προκαλέσουν σοβαρό τραυματισμό, ακόμη και θανατεφόρο.

Ελέγξτε ότι το καλώδιο και το καλώδιο μπαλαντέζας είναι ακέραια και σε καλή κατάσταση.

Μην χρησιμοποιείτε το μηχάνημα αν το καλώδιο είναι φθαρμένο, αλλά αφήστε το σε ένα εξουσιοδοτημένο συνεργείο για επισκευή.

Ποδιά

Βεβαιωθείτε ότι η λαστιχένια επένδυση είναι άθικτη και καθαρή και ότι στεγανοποιείται σφιχτά στο δάπεδο. Η κατεστραμμένη λαστιχένια επένδυση πρέπει να αντικαθίσταται πάντα.

Σέρβις



ΣΗΜΑΝΤΙΚΟ! Όλα τα είδη των επισκευών πρέπει να γίνονται αποκλειστικά από εξουσιοδοτημένους τεχνικούς. Αυτό πρέπει να γίνεται για να μην εκτεθούν οι χειριστές σε μεγάλους κινδύνους.

ΤΗΧΝΙΚΑ ΣΤΟΙΧΗΙΑ

Τεχνικά στοιχεία

| | PG 400 SF | PG 280 SF | PG 280 SF (Μονοφασικός) |
|---|-----------|-----------|-------------------------|
| Ισχύς Κινητήρα, kW/hp | 4/5,4 | 3/4 | 2,2/3,0 |
| Ονομαστικό ρεύμα, A | 16 | 16 | 12,9 |
| Μέγιστε επιτρεπτή τάση, V | 400 | 400 | 230 |
| Βάρος, kg/lbs | 115/254 | 70/154 | 70/154 |
| Πλάτος λειάνσεις, mm/ίντσες | 400/16 | 280/11 | 280/11 |
| Πίεση λειάνσεις, kg/lbs | 65/143 | 35/77 | 35/77 |
| Ταχύτητα, σ.α.λ | 1400 | 2800 | 1400 |
| | | | |
| Ηκπομπές θορύβου (βλ.σεμ. 1) | | | |
| Μετρημένη ηχητική στάθμη σε dB(A) | 107 | 107 | 107 |
| Ηγγυημένη ηχητική στάθμη L _{WA} dB(A) | 108 | 108 | 108 |
| Στάθμες θορύβου (βλ. σεμ. 2) | | | |
| Ισοδύναμη εχτική πίεση στο αυτί του χειριστή, dB(A) | 89 | 89 | 89 |
| Στάθμες κραδασμών (βλ. σεμ. 3) | | | |
| Λαβή δεξιά, m/s ² | 3,4 | 3,4 | 3,4 |
| Λαβή αριστερά, m/s ² | 3,4 | 3,4 | 3,4 |

Σημείωση 1: Οι εκπομπές θορύβου στο περιβάλλον ελέγχονται ως εχτική ισχύς (LWA) σύμφωνα με το πρότυπο EN 61029-1.

Σημείωση 2: Ηπίπεδο θορύβου σύμφωνα με το πρότυπο EN 61029-1. Τα καταγεγραμμένα στοιχεία για τη στάθμη πίεσης θορύβου έχουν μία τυπική στατιστική διασπορά (τυπική απόκλιση) της τάξης του 1.0 dB(A).

Σημείωση 3: Ηπίπεδο κραδασμών σύμφωνα με το πρότυπο EN 61029-1. Τα καταγεγραμμένα στοιχεία για τη στάθμη κραδασμών έχουν μία τυπική στατιστική διασπορά (τυπική απόκλιση) της τάξης του 1 m/s².

ΗΚ–Βεβαίωση συμφωνίας

(Ισχύει μόνο στην Ευρώπη)

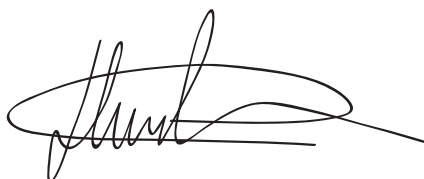
Η **Husqvarna AB**, SE-433 81 Göteborg, Σουεδία, τελ: +46-31-949000, πιστοποιεί υπ' ευθύνη της ότι το **Husqvarna PG 400 SF**, **Husqvarna PG 280 SF**, με αριθμούς σειράς έτους κατασκευής το 2010 και εψεξής (το έτος αναγράφεται ρετά στέν πινακίδα κατασκευαστή, μαζί με τον αριθμό σειράς), πλεροί τις προδιαγραφές της ΚΟΙΝΟΤΙΚΗΣ ΟΔΗΓΙΑΣ:

- με εμερομενία 17 Μαΐου 2006 "σχετικά με τα μηχανήματα" **2006/42/EK**
- της 15ης Δεκεμβρίου 2004 "σχετικά με ηλεκτρομαγνητική συμβατότητα" **2004/108/HOK**.
- με εμερομενία 12 Δεκεμβρίου 2006 "σχετικά με τον ηλεκτρικό εξοπλισμό" **2006/95/EC**.

Ηφαρμόστηκαν τα εξής πρότυπα: EN ISO 12100:2003, EN 55014-1:2006, EN 55015-2/A1:2001, EN 61000-3-2:2006, EN 61000-3-3/A1/A2:2005, EN 13862/A1:2009.

Το παρεχόμενο μηχανήμα συμμορφώνεται με το δείγμα που υποβλήθηκε σε εξέταση τύπου ΗΚ.

Göteborg 29 Δεκεμβρίου 2009



Henric Andersson

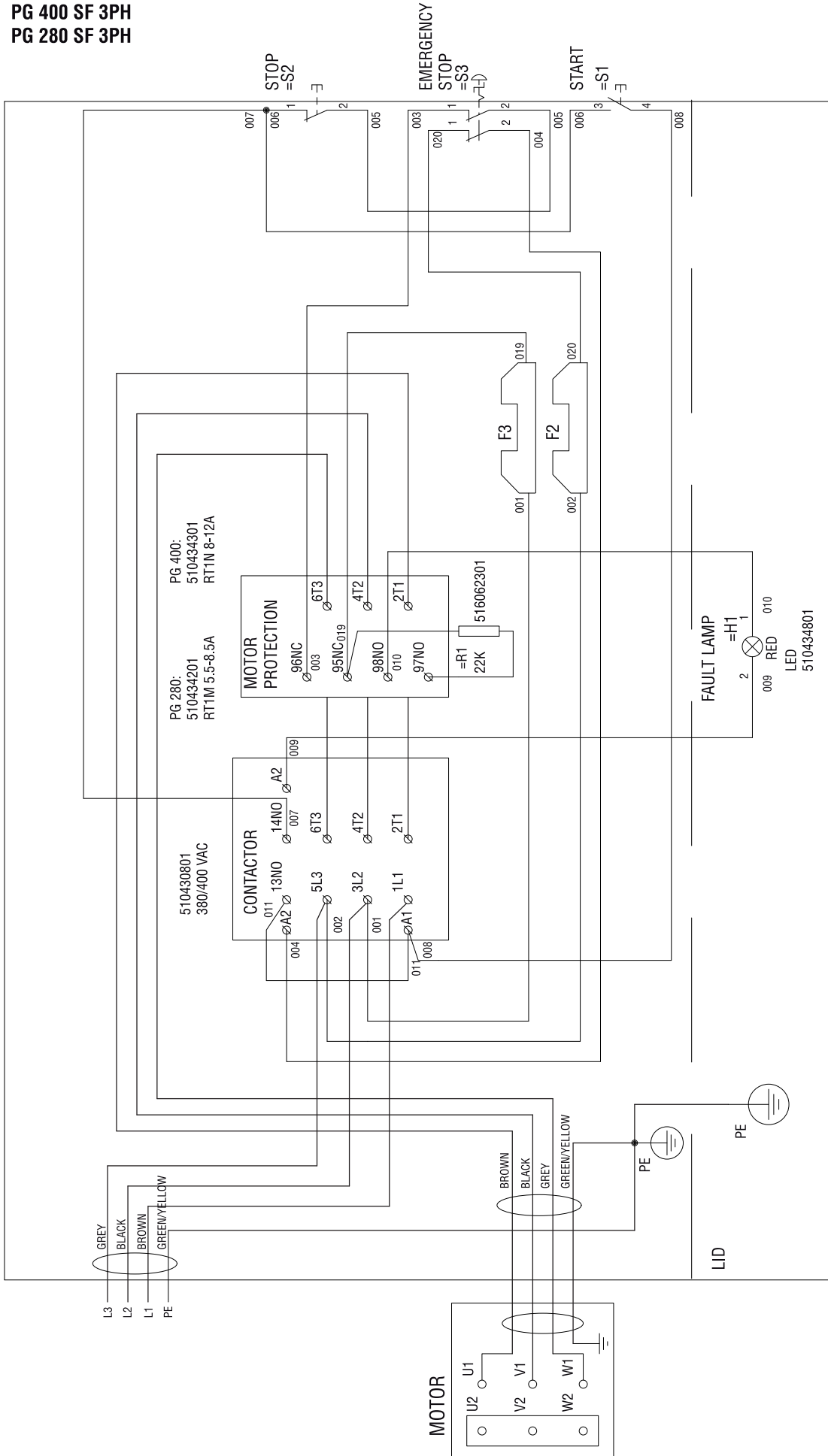
Αντιπρόεδρος, Προϊστάμενος Τμήματος Δισκοπρίονων και Ηξοπλισμού Κατασκευών

Husqvarna AB

(Ηξουσιοδοτεμένος αντιπρόσωπος της Husqvarna AB και υπεύθυνος για τέν τεχνική τεκμερίωση.)

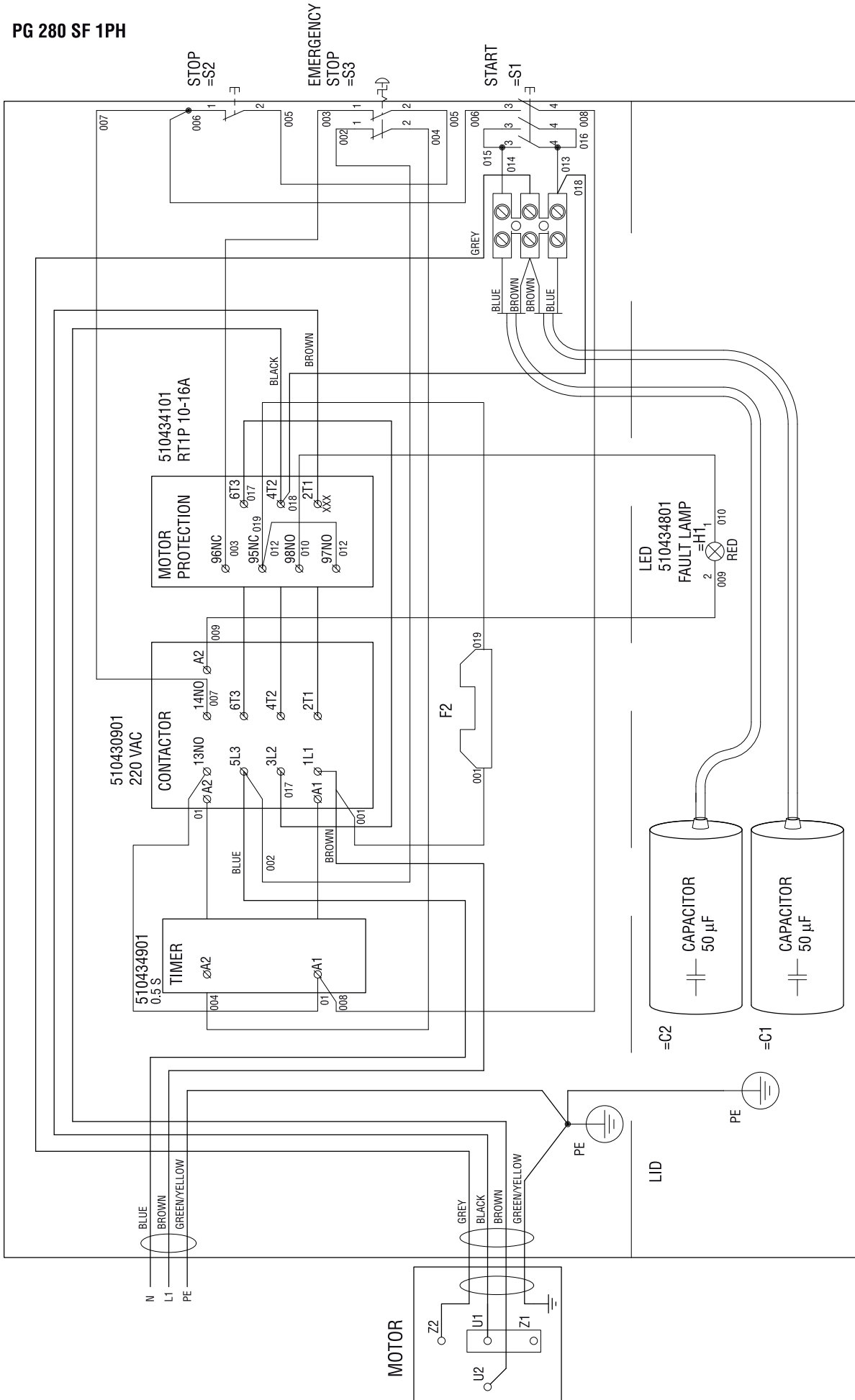
ΣΧΔΙΟ ΚΑΛΩΔΙΩΣΕΩΣ

PG 400 SF 3PH
PG 280 SF 3PH



ΣΧΔΙΟ ΚΑΛΩΔΙΩΣΕΩΣ

PG 280 SF 1PH





IT - Istruzioni originali, **PT** - Instruções originais, **NL** - Originele instructies, **GR** - Αρχικές οδηγίες

 **Husqvarna**[®]

www.husqvarnacp.com

1153429-30

2010-01-26

