

**IT****Istruzioni per l'uso**

Prima di usare la macchina, leggere per intero le istruzioni per l'uso e accertarsi di averne compreso il contenuto.

**PT****Instruções para o uso**

Leia as instruções para o uso com toda a atenção e compreenda o seu conteúdo antes de fazer uso da máquina.

**NL****Gebruiksaanwijzing**

Neem de gebruiksaanwijzing grondig door en gebruik de machine niet voor u alles duidelijk heeft begrepen.

**GR****Οδηγίες χρήσεως**

Διαβάστε προσεκτικά τις Οδηγίες χρήσεως και κατανοήστε το περιεχόμενο πριν χρησιμοποιήσετε το μηχάνημα.

**PP 480 HF****IT PT NL GR**

# SIMBOLOGIA

## I simboli sulla macchina:

**AVVERTENZA!** Se utilizzata in modo improprio o non corretto, la macchina può essere un attrezzo pericoloso in grado di provocare gravi lesioni o morte dell'operatore, o di altre persone.



Prima di usare la macchina, leggere per intero le istruzioni per l'uso e accertarsi di averne compreso il contenuto.



Usare sempre:

- Elmetto protettivo omologato
- Protezioni acustiche omologate
- Occhiali o visiera di protezione
- Mascherina protettiva



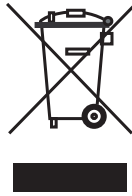
Il presente prodotto è conforme alle vigenti direttive CEE.



**AVVERTENZA!** Ita corrent



**Marchio ambientale.** Il simbolo riportato sul prodotto o sulla confezione indica che il prodotto non può essere smaltito fra i rifiuti domestici. Il prodotto deve invece essere consegnato a un centro di raccolta autorizzato per il riciclaggio dei componenti elettrici ed elettronici.

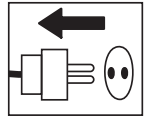


Smaltendo correttamente questo prodotto si contribuisce a ridurre l'impatto ambientale e sulla salute che potrebbe verificarsi in caso di procedure di smaltimento errate.

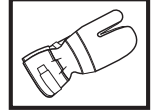
Per maggiori informazioni sul riciclaggio di questo prodotto, rivolgersi al proprio comune, al centro di raccolta rifiuti locale o al rivenditore.

## Simboli nelle istruzioni per l'uso:

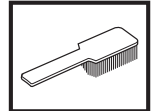
Controllo e/o manutenzione devono essere eseguiti a motore spento e dopo aver staccato la spina dalla presa.



Utilizzare sempre guanti protettivi omologati.



E' necessario pulire con regolarità.



Controllo visivo.



Usare sempre occhiali o visiera di protezione.



---

# INDICE

---

## Indice

### **SIMBOLOGIA**

I simboli sulla macchina: .....	2
Simboli nelle istruzioni per l'uso: .....	2

### **INDICE**

Indice .....	3
--------------	---

### **CHE COSA C'È?**

Componenti dell'unità di potenza. ....	4
--	---

### **NORME DI SICUREZZA**

Operazioni preliminari all'utilizzo di una nuova unità di potenza .....	5
Abbigliamento protettivo .....	5
Dispositivi di sicurezza della macchina .....	6
Norme generali di sicurezza .....	7
Istruzioni generali di lavoro .....	8

### **PRESENTAZIONE**

PP 480 HF .....	9
-----------------	---

### **MONTAGGIO**

Montaggio/installazione dell'attrezzatura .....	10
---	----

### **REGOLAZIONI E REGISTRAZIONI**

Menu iniziale .....	11
Menu di esercizio .....	11

### **AVVIAMENTO E ARRESTO**

Prima dell'avvio .....	12
Avviamento .....	12
Arresto .....	13
Al termine del lavoro .....	13

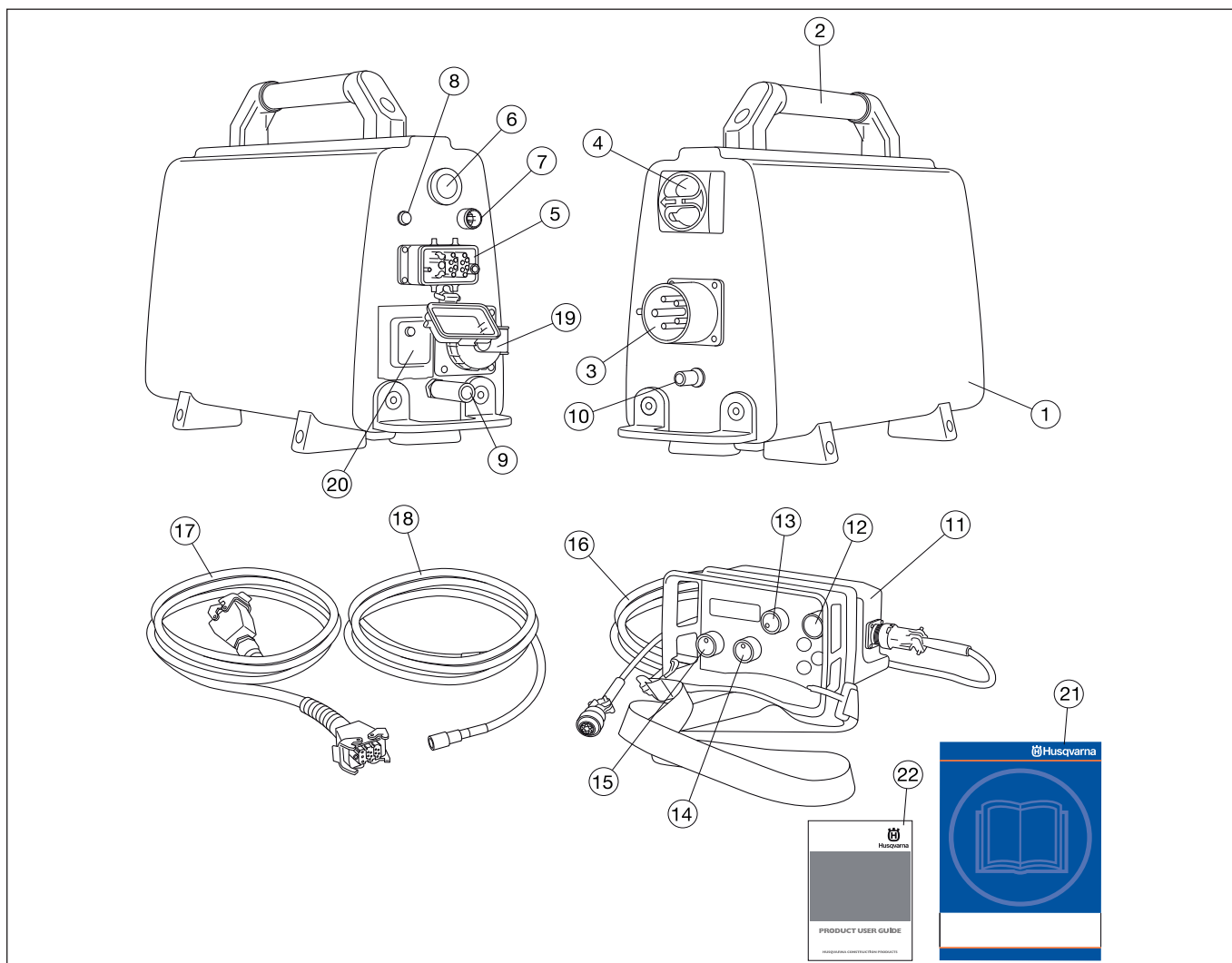
### **MANUTENZIONE**

Assistenza .....	14
Manutenzione giornaliera .....	15

### **CARATTERISTICHE TECNICHE**

PP 480 HF .....	16
Dichiarazione di conformità CE .....	17

# CHE COSA C'È?



## Componenti dell'unità di potenza

- |    |                                |    |  |
|----|--------------------------------|----|--|
| 1  | Unità di potenza               | 12 | Pulsante di accensione   |
| 2  | Impugnatura                    | 13 | Rotazione della lama e avvio dell'acqua di raffreddamento                  |
| 3  | Presa elettrica                | 14 | Movimento in lunghezza   |
| 4  | Interruttore principale        | 15 | Movimento in profondità  |
| 5  | Connessione cavo               | 16 | Cavo CANBus  |
| 6  | Arresto di emergenza           | 17 | Cavo di alimentazione  |
| 7  | Porta CANBus                   | 18 | Flessibile dell'acqua  |
| 8  | Indicatore di corrente         | 19 | Presa monofase – solo macchine con connessione a 5 pin                     |
| 9  | Raccordo dell'acqua in uscita  | 20 | Interruttore di circuito salvavita – solo macchine con connessione a 5 pin |
| 10 | Raccordo dell'acqua in entrata | 21 | Istruzioni per l'uso   |
| 11 | Telecomando                    | 22 | DVD – Guida utente   |

# NORME DI SICUREZZA

## Operazioni preliminari all'utilizzo di una nuova unità di potenza

- Prima di usare la macchina, leggere per intero le istruzioni per l'uso e accertarsi di averne compreso il contenuto.
- Servirsi del DVD fornito per applicare i consigli tecnici qui descritti.
- Questa macchina deve essere utilizzata esclusivamente con Husqvarna WS 482 HF. Non utilizzare la macchina per altri scopi.
- Prima di usare il gruppo idraulico, leggere per intero il manuale in dotazione con la mototroncatrice per muri.
- La macchina può provocare gravi lesioni personali. Leggere attentamente le norme di sicurezza. Apprendete l'uso corretto della macchina.

## Impiegare sempre il buon senso.

Non è possibile coprire tutte le situazioni immaginabili che potreste affrontare. Prestare sempre attenzione e usare il buon senso. Evitate tutte le situazioni che ritenete essere superiori alle vostre capacità. Se dopo aver letto le presenti istruzioni avete ancora dubbi in merito alle procedure operative, rivolgetevi a un esperto prima di continuare.

Non esitate a contattare il vostro rivenditore se avete altre domande riguardo all'uso della macchina. Oltre a offrirvi assistenza e consulenza, vi aiuteremo a usare la vostra macchina in maniera efficiente ed efficace.

Fate controllare regolarmente la macchina dal vostro distributore Husqvarna per eventuali messe a punto e riparazioni.

Tutte le informazioni e i dati contenuti in questo manuale sono da riferirsi alla data di stampa del manuale stesso.



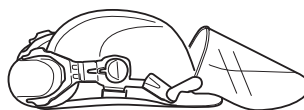
**AVVERTENZA! La struttura originale della macchina non deve essere modificata per alcun motivo senza il consenso del produttore. Utilizzare sempre gli accessori originali. Modifiche e/o utilizzo di accessori non autorizzati possono causare gravi lesioni e la morte dell'operatore o altre persone.**

## Abbigliamento protettivo

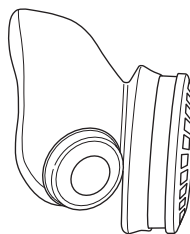


**AVVERTENZA! Lavorando con la macchina usare sempre abbigliamento protettivo omologato. L'uso di abbigliamento protettivo non elimina i rischi di lesioni, ma riduce gli effetti del danno in caso di incidente. Consigliatevi con il vostro rivenditore di fiducia per la scelta dell'attrezzatura adeguata.**

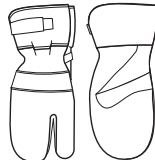
- Elmo protettivo
- Cuffie auricolari protettive
- Occhiali o visiera di protezione



- Mascherina protettiva



- Guanti robusti, in grado di garantire una presa sicura.



- Abbigliamento aderente, robusto e comodo che permetta libertà nei movimenti.



- Stivali con calotta di acciaio e suola antiscivolo.



- Tenere sempre a portata di mano la cassetta di pronto soccorso.



# NORME DI SICUREZZA

## Dispositivi di sicurezza della macchina



In questo capitolo vengono presentati i dispositivi di sicurezza della macchina, la loro funzione, il controllo e la manutenzione necessari per assicurarne una funzione ottimale. Vedi al capitolo Che cosa c'è?, per individuare la posizione di questi componenti sulla macchina.

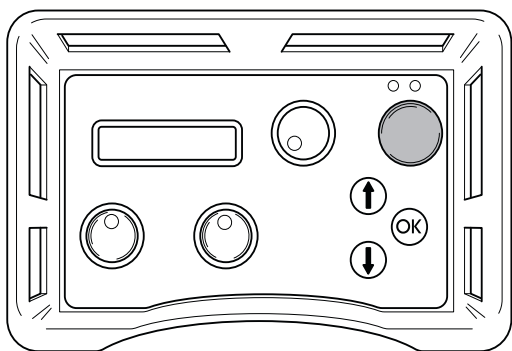


**AVVERTENZA! Non usare mai una macchina con dispositivi di sicurezza guasti. Questi dispositivi vanno controllati e sottoposti a manutenzione secondo quanto descritto in questo capitolo. Se la macchina non supera tutti i controlli, contattare un'officina per le necessarie riparazioni.**

**IMPORTANTE!** Tutte le riparazioni e l'assistenza della macchina vanno eseguite da personale specializzato. Questo vale soprattutto per i dispositivi di sicurezza. Se la macchina non supera tutti i controlli sottoelencati, contattare l'officina autorizzata. L'acquisto di uno dei nostri prodotti garantisce l'assistenza di personale qualificato. Se non avete acquistato la macchina presso un rivenditore con centro di assistenza, informatevi sull'ubicazione della più vicina officina autorizzata.

## Pulsante di accensione

Per avviare la rotazione del disco, schiacciare e tenere premuto il pulsante di accensione. Ciò previene l'avvio accidentale del disco.

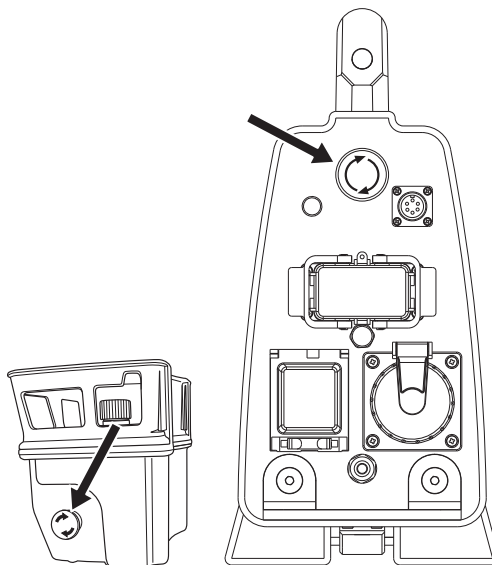


## Controllo del pulsante di accensione

- Ruotare la manopola che regola la rotazione del disco senza schiacciare né tenere premuto il pulsante di accensione.  
Ciò non deve avviare la rotazione del disco.
- Schiacciare e tenere premuto il pulsante di accensione, e ruotare la manopola che regola la rotazione del disco.  
Ciò avvierà la rotazione del disco.

## Arresto di emergenza e pulsante di arresto

L'unità di potenza è dotata di arresto di emergenza, e un pulsante di arresto è integrato nel sistema di controllo remoto, di modo che l'unità di potenza possa essere spenta rapidamente.

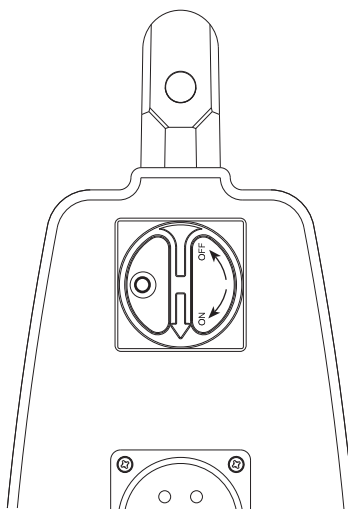


## Controllo dell'arresto di emergenza e del pulsante di arresto

- Avviare la rotazione del disco.
- Premere l'arresto di emergenza sull'unità di potenza e verificare che il disco si arresti. Ripetere la stessa procedura con il pulsante di arresto sul sistema di controllo remoto.

## Interruttore principale

L'interruttore principale serve ad attivare o disattivare l'alimentazione elettrica dell'unità di potenza. L'interruttore principale deve essere posizionato su "0" quando si connette il cavo di alimentazione.



## Controllo dell'interruttore di alimentazione principale

- Posizionare l'interruttore principale su "0".
- Tentare di avviare la mototroncatrice.  
La mototroncatrice non deve avviarsi.

# NORME DI SICUREZZA

## Norme generali di sicurezza



**AVVERTENZA! Non utilizzare la macchina senza aver prima letto e compreso il contenuto di queste istruzioni per l'uso.**

**Le macchine elettriche comportano sempre un certo rischio di scosse elettriche. Non utilizzare la macchina in condizioni climatiche avverse ed evitare il contatto del corpo con parafulmini e oggetti metallici. Per evitare lesioni, attenersi sempre alle istruzioni per l'uso.**

- Non usare la macchina in condizioni di stanchezza o sotto l'effetto di alcool o medicinali in grado di compromettere il vostro stato psichico e il controllo dei vostri atti.
- Usare sempre abbigliamento protettivo. Vedi istruzioni alla voce Abbigliamento protettivo.
- Mai trasportare la macchina tenendola per il cavo, né tirare quest'ultimo per staccare la spina.
- Tenere tutti i cavi lontani da acqua, olio e bordi appuntiti. Fare attenzione affinché il cavo non si incastri in porte, ostacoli o simili. Questo potrebbe causare scosse elettriche al contatto.
- Controllare che i cavi siano integri ed in buono stato. Se uno dei cavi risultasse danneggiato, non usare la macchina, bensì portarla a riparare in un'officina autorizzata.
- Non utilizzare cavi giuntati arrotolati per evitare il rischio di surriscaldamento.
- La macchina dev'essere collegata ad una presa a terra.
- Collegare sempre la macchina mediante un interruttore di guasto verso terra per la protezione personale, ad es. un interruttore di guasto verso terra che libera un guasto verso terra di 30 mA.
- Controllare che la tensione di rete corrisponda a quella indicata sul marchio della macchina.
- Mantenere tutte le parti in buono stato e verificare che tutti gli elementi di fissaggio siano serrati correttamente.
- Non usare mai una macchina difettosa. Seguire le istruzioni per l'uso e la manutenzione indicate nel presente manuale. Alcuni interventi devono essere eseguiti da personale specializzato. Vedi istruzioni alla voce Manutenzione.
- Non apportare mai modifiche ai dispositivi di sicurezza. Verificarne periodicamente il funzionamento. Non utilizzare la macchina se i dispositivi di sicurezza sono difettosi o rimossi.
- Non consentire mai ad altri l'utilizzo della macchina senza accertarsi che abbiano capito il contenuto del manuale di istruzioni.
- Persone e animali possono distrarre l'operatore e fare perdere il controllo della macchina. Mantenere la concentrazione e l'attenzione sul lavoro da svolgere.
- Prestare attenzione a non restare impigliati in parti mobili con indumenti, capelli e gioielli.
- Prestare attenzione durante le operazioni di sollevamento. In sede di movimentazione di pezzi pesanti sussiste il rischio di schiacciamento e altri danni.

## Trasporto e rimessaggio

- Spegnerne sempre l'unità di potenza e scollegare il cavo elettrico prima di spostare l'attrezzatura.
- Conservate l'attrezzatura in un luogo chiuso a chiave e quindi lontano dalla portata di bambini e di persone non autorizzate.
- Conservare la macchina e i suoi accessori in un luogo asciutto e protetto dal gelo. Se sussistono le condizioni per un eventuale congelamento, la macchina deve essere svuotata di tutta l'acqua refrigerante residuale.
- Per conservare l'attrezzatura, servirsi delle scatole in dotazione.
- Non esporre la macchina a temperature maggiori di 45 °C o alla luce solare diretta.

# NORME DI SICUREZZA

## Istruzioni generali di lavoro



**AVVERTENZA! Questa sezione elenca le norme basilari per un uso sicuro della mototroncatrice per muri. Queste informazioni non potranno mai sostituire la competenza di un professionista, costituita sia da formazione professionale che da esperienza pratica. In situazioni in cui vi sentite incerti su come procedere, rivolgersi sempre ad un esperto. Contattate il vostro rivenditore o un operatore che abbia esperienza della macchina. Evitare ogni tipo di operazione per la quale non vi sentiate sufficientemente competenti!**

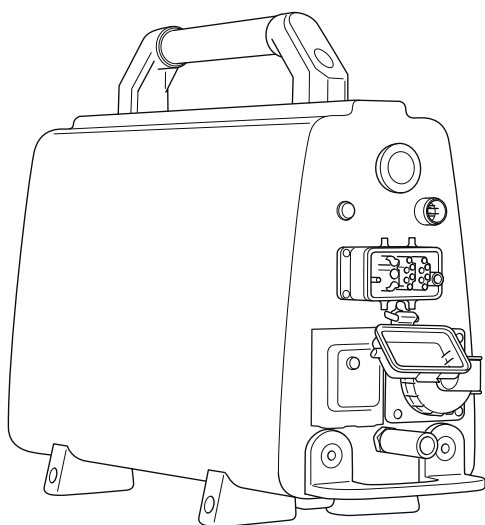
- Tutti gli operatori devono essere addestrati all'uso della macchina. Spetta al proprietario organizzare l'addestramento degli operatori.
- Assicurarsi che tutti i raccordi, le connessioni e i cavi siano intatti e privi d'impurità.
- Prima di avviare la macchina, assicurarsi che il rifornimento idrico e tutti i cavi siano collegati correttamente.
- Non scollegare mai il cavo di alimentazione senza prima spegnere l'unità di potenza e attendere che il motore si fermi del tutto.
- Se nonostante tutto si dovesse verificare un'emergenza, premere il pulsante rosso dell'arresto di emergenza sull'unità di potenza, o il pulsante di arresto sul sistema di controllo remoto.
- Controllare sempre e tracciare la posizione delle condutture del gas. Il taglio in prossimità di condutture del gas è estremamente pericoloso. Accertarsi che durante il taglio non si generino scintille per evitare il rischio di esplosione. Rimanere concentrati sul proprio lavoro. Eventuali distrazioni possono causare lesioni personali gravi o mortali.
- Accertarsi che non vi siano tubature o cavi elettrici nell'area di taglio.
- Controllare che i cavi elettrici nell'area di lavoro non siano sotto tensione.
- Non lasciare mai la macchina incustodita a motore acceso.
- Durante il taglio, accertarsi di avere facile accesso al pulsante di arresto di emergenza.
- Accertarsi che vi sia sempre qualcuno nelle vicinanze quando si utilizza la macchina, in modo da poter chiedere aiuto in caso di incidente.
- Evitare l'uso in caso di condizioni metereologiche sfavorevoli. Ad esempio nebbia fitta, pioggia, vento forte, freddo intenso ecc. Lavorare nel maltempo è faticoso e può creare situazioni di pericolo, ad esempio un terreno sdruciolevole.
- Assicuratevi che l'area operativa sia sufficientemente illuminata in modo da creare un ambiente di lavoro sicuro.
- Lavorare sempre in posizione sicura e stabile.

- Prestare attenzione durante le operazioni di sollevamento. In sede di movimentazione di pezzi pesanti sussiste il rischio di schiacciamento e altri danni.
- Non esporre la macchina a temperature maggiori di 45 °C o alla luce solare diretta.
- Non usare la macchina in ambienti bagnati o umidi, o in prossimità di acqua, pioggia o neve.
- Non lavare la macchina con acqua poiché l'acqua può penetrare nel sistema elettrico e causare danni alla macchina o un cortocircuito.



# PRESENTAZIONE

## PP 480 HF



Ci auguriamo che rimarrete soddisfatti della vostra macchina e speriamo di potervi servire per molto tempo in futuro. Non dimenticate che questo manuale delle istruzioni è un documento di valore. Seguendone il contenuto (uso, assistenza, manutenzione ecc.) potrete aumentare notevolmente la durata della vostra macchina e anche il suo valore di usato. Se vendete la macchina, ricordate di consegnare il manuale delle istruzioni al nuovo proprietario.

L'acquisto di uno dei nostri prodotti vi dà diritto a ricevere un'assistenza professionale per le riparazioni e la manutenzione. Se non avete acquistato la macchina presso uno dei nostri rivenditori autorizzati, rivolgetevi alla più vicina officina di assistenza.

La Husqvarna Construction Products mira a migliorare costantemente la costruzione dei propri prodotti. La Husqvarna si riserva quindi il diritto di introdurre modifiche ai modelli senza preavviso e senza ulteriori provvedimenti.

### Generalità

- L'unità di potenza PP 480 HF è stata concepita appositamente per essere usata con la mototroncatrice per muri elettrica WS 482 HF.
- Ha uno stile compatto e pesa solo 23 kg (51 lb).
- Per una piena potenza, usare 32 A per un sistema a 400 V.
- L'unità di potenza è collegata all'unità di taglio solo mediante un cavo di alimentazione e un tubo di acqua refrigerante.
- Dotata di una presa di corrente a 230 V e un terminale per cavo CANBus.
- Dotata di una valvola elettrica per l'acqua comandata dal sistema di controllo remoto.
- Grazie al sistema di controllo remoto, l'operatore riceve informazioni sulla potenza in uscita, e può misurare tempi e altre variabili attinenti al processo di taglio.

### PP 480 HF è fornito con le seguenti attrezzature:

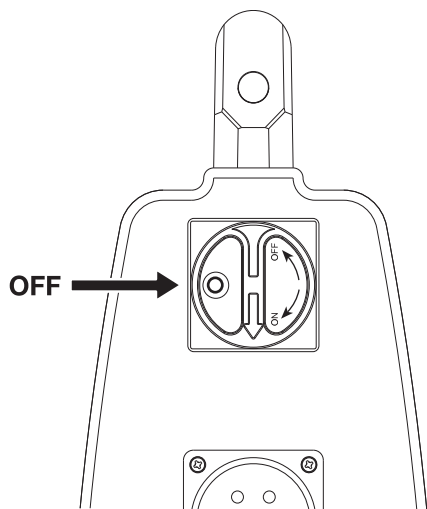
- 1 unità di potenza pc
- 1 telecomando
- 1 cavo di alimentazione pc
- 1 cavo can-bus
- 1 Flessibile dell'acqua
- Contenitori per un trasporto in totale comodità.
- DVD – Guida utente

# MONTAGGIO

## Montaggio/installazione dell'attrezzatura

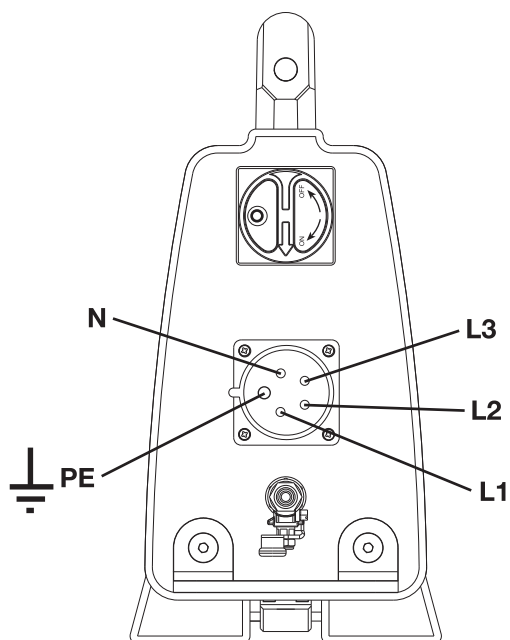
Trasportare la macchina in un luogo idoneo e collegarla:

- Posizionare l'interruttore principale su "0".



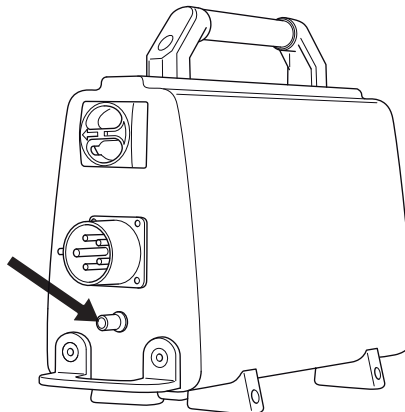
- Collegare il cavo elettrico in entrata (380-480 V, 32 A, presa CEE). Le unità di potenza dotate di presa monofase (230 V) devono essere munite anche di un conduttore neutro per il corretto funzionamento della presa. Il gruppo di alimentazione funziona anche se non è presente alcun conduttore neutro.

Per poter sfruttare un'uscita a piena potenza, l'unità di potenza deve essere collegata ad un fusibile da 32 A. Con un fusibile da 16 A o 25 A, la potenza in uscita è inferiore così da non sovraccaricare il fusibile. Questa caratteristica viene selezionata all'avvio dell'unità di potenza.

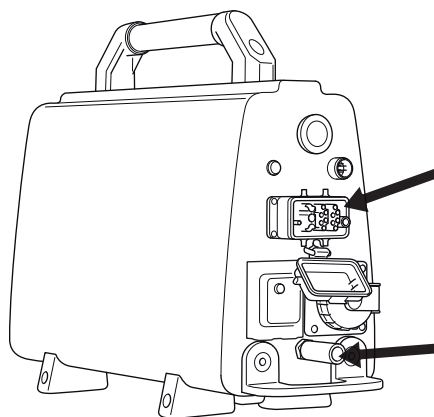


- Collegare il flessibile dell'acqua al raccordo dell'acqua in entrata.

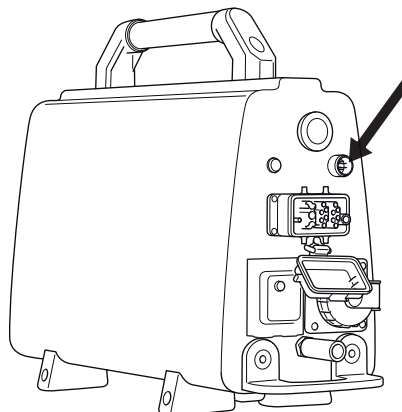
L'unità di potenza è dotata di una valvola elettrica per l'acqua, che rimane chiusa quando l'alimentatore è attivato. Quando l'alimentatore è privo di elettricità, la valvola è aperta di modo che, nell'eventualità l'acqua rischi il congelamento, la si possa far defluire.



- Collegare l'unità di potenza al gruppo di taglio tramite il cavo di alimentazione ed il flessibile dell'acqua in dotazione.



- Collegare il telecomando con il cavo can-bus in dotazione. Avvitare il connettore a mano.



# REGOLAZIONI E REGISTRAZIONI

## Menu iniziale

Il menu iniziale compare ogni volta che viene attivata la tensione per il gruppo idraulico.

- Il display del sistema di controllo remoto visualizzerà "SEL. FUSIBILE". L'ultima opzione utilizzata è predefinita. Scegliere un altro ingranaggio tramite i tasti freccia. Premere OK per la conferma.

Con un fusibile da 25 A, potete sfruttare circa il 70% della potenza totale. Con un fusibile da 16 A, potete sfruttare circa il 50% della potenza totale. Tale funzione ha lo scopo di ottenere il massimo della potenza senza sovraccaricare il fusibile.

- Il display del sistema di controllo remoto visualizzerà "SELEZIONA INGRANAGGIO". L'ultima opzione utilizzata è predefinita. Scegliere un altro ingranaggio tramite i tasti freccia. Premere OK per la conferma.

Sull'ingranaggio 1 l'intervallo di velocità è di 600-900 rpm e sull'ingranaggio 2 l'intervallo di velocità è di 800-1200 rpm. Controllare che l'ingranaggio meccanico sulla sega corrisponda all'ingranaggio impostato elettricamente sul telecomando.

- Il display adesso mostrerà "HUSQVARNA PP-480 HF PREMERE AVVIO".

## Menu di esercizio

Fin tanto che l'unità di potenza riceve tensione ma il disco rimane fermo, il display continuerà a mostrare "Husqvarna PP-480 HF PREMERE AVVIO".

Prima dell'avvio, tutti i comandi devono essere posizionati su zero. Se ciò non venisse eseguito, quando si premerà il pulsante di accensione apparirà sul display un avviso come promemoria. "SPEGNERE AVANZAMENTO LONG." o "SPEGNERE PENETRAZIONE" o "SPEGNERE LAMA"

Quando viene avviata la rotazione della lama, il display riporta "X RPM, Y%, Z A", dove X è il regime del motore, Y è la percentuale di uscita dell'efficacia massima e Z è il fusibile selezionato.

Con i tasti freccia è possibile selezionare le seguenti impostazioni:

- Acqua di raffreddamento
- Select language
- ID unità di potenza
- Cronometraggio
- Tempo totale macchina
- Senso di rotazione
- Stato della batteria

## Acqua di raffreddamento

Selezionare la modalità AUTO o ON. Se è selezionato AUTO, il raffreddamento dell'acqua viene attivato quando inizia la rotazione della lama. Se è selezionato ON, la valvola dell'acqua è sempre aperta. La circolazione dell'acqua può essere interrotta manualmente tramite il tappo dell'acqua. La modalità predefinita all'avvio è AUTO. La modalità selezionata è visualizzata sul display. Per cambiare modalità premere OK.

## Select language

Grazie a questo sottomenu è possibile selezionare la lingua desiderata sul display.

Sfogliare il menu usando i tasti con le frecce fino a quando comparirà la lingua richiesta. Confermare con "OK".

## ID unità di potenza

Il display mostra il numero d'identificazione dell'unità di potenza.

## Cronometraggio

Questa funzione si usa per misurare il tempo richiesto per ogni operazione. Il cronometraggio inizia dal momento in cui la mototroncatrice inizia a lavorare.

Scegliere:

- ON, per attivare.
- OFF, per spegnere.
- AZZERAMENTO DEL CRONOMETRAGGIO, per azzerare.

Navigare con i tasti freccia, quindi confermare con "OK".

## Tempo totale macchina

Qui è mostrato il tempo di funzionamento totale dell'unità di potenza in ore e minuti (hhhh:mm).

## Senso di rotazione

Qui è possibile impostare il senso di rotazione del disco. Selezionare standard o inverso, quindi premere "OK".

## Stato della batteria

In questo modo si può visualizzare lo stato della batteria del telecomando delle macchine dotate di comunicazione radio.

- "NO BATT. CONNECT": la macchina non è provvista di comunicazione radio.
- "CHARGING BATTERY": il cavo CAN è collegato e la batteria si sta ricaricando.
- "0% BATTERY 100%": la barra mostra lo stato della batteria.
- "BATTERY FULL": la batteria è completamente carica.

# AVVIAMENTO E ARRESTO

## Prima dell'avvio



Prima di avviare la mototroncatrice, accertarsi che:

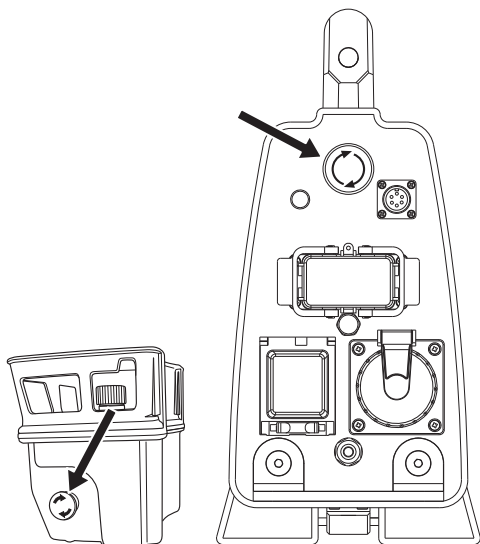
- il cavo elettrico in entrata è stato collegato a un fusibile della portata minima di 16 A;
- Il cavo di alimentazione sia collegato al gruppo di taglio.
- Tutti i comandi del sistema di controllo remoto siano stati posizionati su zero. Se ciò non venisse eseguito, quando si premerà il pulsante di accensione apparirà sul display un avviso come promemoria.
- Recintare l'area da tagliare per prevenire l'ingresso di persone non autorizzate, che potrebbero ferirsi o disturbare l'operatore.

**IMPORTANTE!** Una velocità superiore a quella raccomandata può mettere a repentaglio la sicurezza delle persone e l'integrità della macchina.

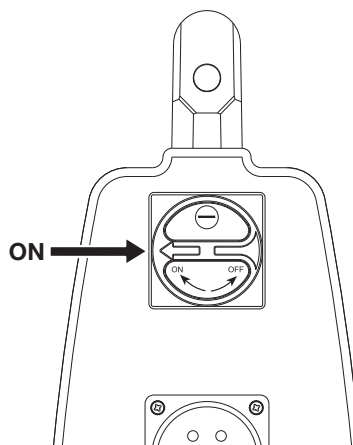
## Avviamento



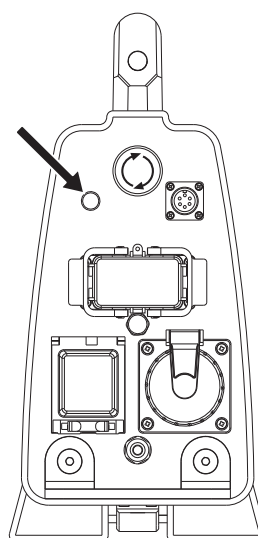
- Ruotare in senso orario il pulsante dell'arresto di emergenza sull'unità di potenza e il pulsante di arresto sul sistema di controllo remoto per accertarsi che non siano premuti.



- Posizionare l'interruttore principale su "1".



- L'unità di potenza si attiverà, e ciò sarà indicato dall'accensione della spia.



La valvola dell'acqua nell'unità di potenza risulterà adesso chiusa e si riaprirà quando il disco inizierà a ruotare.

- Il display del sistema di controllo remoto visualizzerà "SEL. FUSIBILE". L'ultima opzione utilizzata è predefinita. Scegliere un altro ingranaggio tramite i tasti freccia. Premere OK per la conferma.

Con un fusibile da 25 A, potete sfruttare circa il 70% della potenza totale. Con un fusibile da 16 A, potete sfruttare circa il 50% della potenza totale. Tale funzione ha lo scopo di ottenere il massimo della potenza senza sovraccaricare il fusibile.

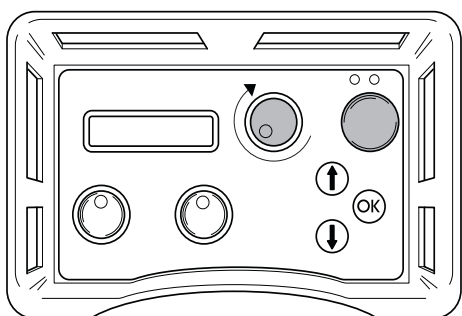
L'uscita di potenza per il fusibile selezionato è visualizzata come percentuale sul display.

- Il display del sistema di controllo remoto visualizzerà "SELEZIONA INGRANAGGIO". L'ultima opzione utilizzata è predefinita. Scegliere un altro ingranaggio tramite i tasti freccia. Premere OK per la conferma.

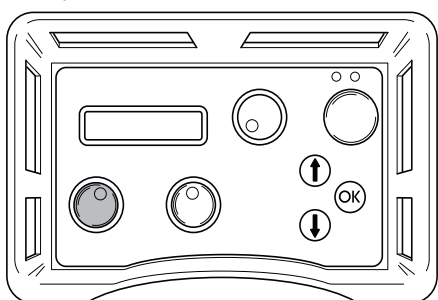
Controllare che l'ingranaggio meccanico sulla sega corrisponda all'ingranaggio impostato elettricamente sul telecomando. Sull'ingranaggio 1 l'intervallo di velocità è di 600-900 rpm e sull'ingranaggio 2 l'intervallo di velocità è di 800-1200 rpm. Per ulteriori informazioni sui dischi e sulle velocità consigliate, consultare il capitolo "Velocità consigliate per i dischi" nella sezione "Dati tecnici".

# AVVIAMENTO E ARRESTO

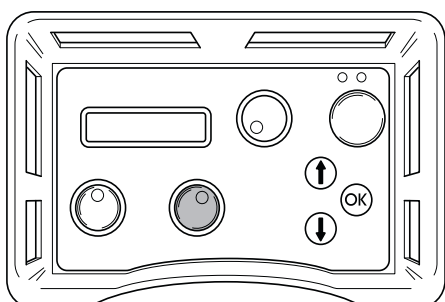
- Il display adesso mostrerà 'HUSQVARNA PP-480 HF PREMERE AVVIO'.
- È possibile regolare il senso di rotazione del disco del gruppo di taglio WS 480 HF.  
Per selezionare il senso, premere 'freccia in alto' sul tastierino direzionale del sistema di controllo remoto. Il display mostrerà 'SENSO ROTAZIONE STANDARD' o 'SENSO ROTAZIONE INVERSO'. Per cambiare selezione, premere 'OK'. Ciò deve essere fatto solo quando il disco non è in movimento.
- Avviare la rotazione del disco tenendo premuto il pulsante verde di accensione e ruotando il comando per il senso di rotazione in senso orario. Prima dell'avvio della rotazione della lama vi è un ritardo di tre secondi. Sul display è visualizzato il conteggio alla rovescia. Il ritardo serve a raffreddare l'unità di potenza, che può riscaldarsi durante l'attività e in assenza di acqua di raffreddamento in circolo.



- Non vi è alcun ritardo se la modalità selezionata per l'acqua di raffreddamento è ON.
- La circolazione dell'acqua refrigerante viene avviata automaticamente quando la manopola per la rotazione della lama viene spostata dalla posizione zero. NB! Valido solo nel caso in cui la modalità acqua refrigerante è impostata su AUTO. Il flusso d'acqua è regolato da una valvola a sfera nel raccordo dell'acqua in entrata sull'unità di potenza.
- Avviare il movimento in profondità girando la relativa manopola sul telecomando nel senso desiderato.



- Avviare il movimento in lunghezza del gruppo di taglio regolandone il comando nella posizione desiderata.

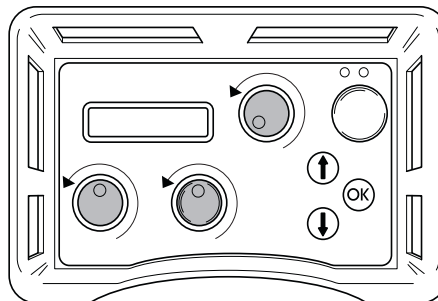


- Per ulteriori informazioni sulle operazioni di taglio, consultare il manuale in dotazione con la mototroncatrice per muri.

## Arresto



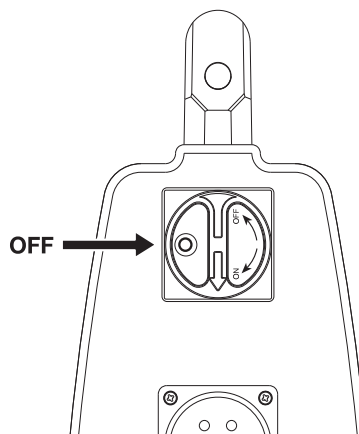
- Per fermare il disco, riposizionare su zero il comando della rotazione del disco ruotandolo in senso antiorario.



- L'acqua refrigerante si disattiva automaticamente dopo 3 secondi. NB! Valido solo nel caso in cui la modalità acqua refrigerante è impostata su AUTO.

Posizionare su zero anche i comandi della penetrazione e dell'avanzamento longitudinale.

- Posizionare su "0" l'interruttore principale dell'unità di potenza.



## Al termine del lavoro

### Smontaggio dell'attrezzatura

- Disinserire il cavo di alimentazione e il flessibile dell'acqua in entrata.
- Disinserire il cavo di alimentazione ed il flessibile dell'acqua che collegano l'unità di potenza al gruppo di taglio.
- Se sussistono le condizioni per un eventuale congelamento, la macchina deve essere svuotata di tutta l'acqua refrigerante residuale.

### Pulizia



Assicurarsi di mantenere connettori e pin puliti. Pulire con un panno o un pennello.

Non utilizzare una lancia ad alta pressione per pulire l'unità di potenza.

# MANUTENZIONE

## Assistenza



**IMPORTANTE!** Tutte le riparazioni devono essere effettuate esclusivamente da riparatori autorizzati. In caso contrario, gli operatori possono correre notevoli rischi.

Dopo un funzionamento di 100 ore, verrà visualizzato l'avviso "Fase di manutenzione raggiunta". L'intera attrezzatura, allora, dovrà essere portata da un rivenditore autorizzato Husqvarna per gli interventi di manutenzione. Il messaggio riappare 100 ore dopo ogni servizio effettuato.

### Messaggi di guasto

In caso di problemi, il display visualizzerà un messaggio d'errore. Seguire le istruzioni riportate o contattare un rivenditore autorizzato.

Codice guasto	Messaggio di errore	Causa	Interventi
F01	MOTOR OVERHEATED (MOTORE SURRISCALDATO)	Acqua refrigerante assente/insufficiente per il motore della mototroncatrice.	Verificare che l'acqua refrigerante fluisca al motore della mototroncatrice con una velocità minima di 3,5 l/min. e una temperatura massima di 25°C.
F02	POWER OVERHEATED (POTENZA SURRISCALDATA)	Acqua refrigerante assente/insufficiente per l'unità di potenza.	Verificare che l'acqua refrigerante fluisca all'unità di potenza con una velocità minima di 3,5 l/min e una temperatura massima di 25 °C. Se il messaggio viene visualizzato all'avvio della rotazione della lama, selezionare il menu delle operazioni, selezionare la voce «Water coolant» e l'opzione «ON». Lasciare circolare l'acqua refrigerante nell'unità di potenza per un minuto prima di riavviare la rotazione della lama.
F03	LOW VOLTAGE (BASSA TENSIONE)	Alimentazione a bassa tensione dell'unità di potenza.	Controllare la tensione durante l'uso. Verificare che siano presenti tutte e tre le fasi. Verificare che i cavi in entrata abbiano sufficiente area trasversale.
F04	HIGH VOLTAGE (ALTA TENSIONE)	Tensione alta per l'unità di potenza.	Controllare la tensione durante l'uso. Questo messaggio è visualizzato principalmente quando si usa un generatore come fonte d'alimentazione.
F05	OVER CURRENT (SOVRACCORRENTE)	Sovracorrente nel motore della mototroncatrice	Verificare che il cavo di alimentazione sia inserito correttamente e che non sia danneggiato. Questo messaggio può essere visualizzato in caso di contatto instabile.
F06	NO HALL SENS. TRAVEL MOTOR (MOTORE DI AVANZAMENTO CON SENSORE A EFFETTO HALL ASSENTE)	Guasto della scheda del sensore HALL per il movimento in lunghezza	Portare il dispositivo presso un'officina autorizzata.
F07	NO HALL SENS. DEPTH MOTOR (MOTORE DI PENETRAZIONE DEL DISCO CON SENSORE A EFFETTO HALL ASSENTE)	Guasto della scheda del sensore HALL per il controllo della penetrazione	Portare il dispositivo presso un'officina autorizzata.
F08	TRAVEL MOTOR OVERLOADED (MOTORE DI AVANZAMENTO SOVRACCARICO)	Il motore di avanzamento è sovraccarico.	Per resettarlo, invertire la funzione di alimentazione. Se il messaggio di errore si ripresenta, lubrificare gli ingranaggi dell'alimentatore, pulire le rotaie e regolare il carrello della mototroncatrice. Se il problema persiste, portare la macchina in un'officina di riparazione autorizzata Husqvarna.
F09	DEPTH MOTOR OVERLOADED (MOTORE DI PENETRAZIONE DEL DISCO SOVRACCARICO)	Il motore di penetrazione del disco è sovraccarico.	Per resettarlo, invertire il funzionamento dell'alimentazione. Se il messaggio di errore si ripresenta, lubrificare gli ingranaggi dell'alimentatore. Se il problema persiste, portare la macchina in un'officina di riparazione autorizzata Husqvarna.
F10	BLADE JAM (IL DISCO SI BLOCCA)	Il disco non riesce a ruotare.	Rimuovere il disco dal taglio e avviare la rotazione del disco.
F11	GROUND FAULT OR NO SAW HEAD (ERRORE DI MESSA A TERRA O TESTA DI TAGLIO ASSENTE)	Messa a terra non corretta del gruppo di alimentazione mototroncatrice o nessun gruppo di taglio collegato al gruppo di alimentazione.	Controllare la connessione elettrica in ingresso del gruppo di alimentazione e verificare che il gruppo di taglio sia collegato al gruppo di alimentazione. Se il problema persiste, portare la macchina in un'officina di riparazione autorizzata Husqvarna.
F12	NON-COMPATIBLE SAW UNIT (GRUPPO DI TAGLIO NON COMPATIBILE)	È stato collegato un gruppo di taglio non corretto al gruppo di alimentazione.	Collegare al gruppo di alimentazione un gruppo di taglio compatibile.
F13	NO CONTACT CHECK CAN-CABLE (SENZA CONTATTO CONTR. CAN-CAVO)	Contatto tra unità di potenza e sistema di controllo remoto assente.	Sostituire il cavo CANBus.
F14	NO RADIO CONTACT (NESSUN CONTATTO RADIO)	Nessun contatto radio tra il sistema di controllo remoto e il gruppo di alimentazione.	Controllare che il gruppo di alimentazione sia attivato e che la spia verde sia accesa. Se il problema persiste, portare l'attrezzatura in un'officina di riparazione autorizzata Husqvarna. È possibile utilizzare la macchina con il cavo Canbus tra il gruppo di alimentazione e il comando remoto.

## Manutenzione giornaliera



Controllare periodicamente:

- Presenza di rumori anomali.
- Assicurarsi di mantenere connettori e pin puliti. Pulire con un panno o un pennello.
- Non utilizzare una lancia ad alta pressione per pulire l'unità di potenza.

# CARATTERISTICHE TECNICHE

## PP 480 HF

Potenza massima, kW	20 (32 A)
Corrente nominale, A	16-32
Tensione di entrata, V	380-480 V, 50-60 Hz
Tensione di uscita, V	340 V, 0-500 Hz
Tensione di uscita sec., V	24 V, 0-1500 Hz
Collegamento elettrico	3P+PE (4-pin) / 3P+N+PE (5-pin)
Presse monofase 1x230V	Solo macchine con connessione a 5 pin

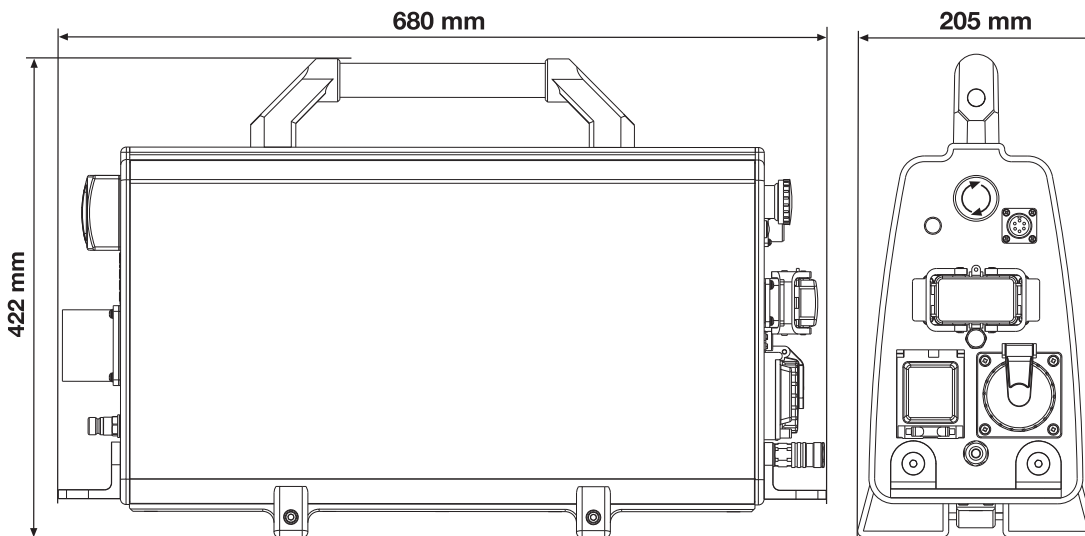
### Generatore efficiente: min., kWA

400V, 16A	12
400V, 25A	20
400V, 32A	24

Peso, kg/lbs 23/51

Pressione dell'acqua di raffreddamento - max, bar	7
Portata min. di acqua refrigerante, l/min	3,5
Temperatura massima acqua di raffreddamento a 3,5 l/min, °C	25

## Dimensioni





# CARATTERISTICHE TECNICHE

## Lama

### Velocità consigliata per la lama



**AVVERTENZA!** Eseguendo l'operazione di taglio a un numero di giri troppo elevato si possono produrre danni alla lama e causare ferite all'operatore.

Velocità, giri/min.	
Distribuzione 1	600-900
Distribuzione 2	800-1200

Quando si taglia a 800-900 rpm, si possono ottenere risultati di taglio migliori se si utilizza l'ingranaggio 1.

Nella scelta della lama, seguire i suggerimenti del fabbricante della lama in merito al materiale e alla velocità. Per tagliare il calcestruzzo rigido è necessaria una velocità inferiore o un taglio più superficiale rispetto al taglio di un calcestruzzo meno rigido.

	600 mm (24")	800 mm (32")	1000 mm (40")	1200 mm (48")	1600 mm (63")
600 giri/min					
700 giri/min					
800 giri/min					
900 giri/min					
1000 giri/min					
1100 giri/min					
1200 giri/min					

Cemento	
	Duro
	Medio
	Morbido

## Dichiarazione di conformità CE

(Solo per l'Europa)

**Husqvarna AB**, SE-433 81 Gothenburg, Svezia, tel.: +46-31-949000, dichiara sotto la propria unica responsabilità che l'unità di potenza **Husqvarna PP 480 HF** con numeri di serie a partire dal 2010 e successivi (l'anno è indicato chiaramente sulla targhetta seguito dal numero di serie) è conforme ai requisiti delle DIRETTIVE DEL CONSIGLIO:

- del 17 maggio 2006 "sulle macchine" **2006/42/CE**
- del 15 dicembre 2004 "sulla compatibilità elettromagnetica" **2004/108/CE**.
- del 12 dicembre 2006 "riguardanti le apparecchiature elettriche" **2006/95/EC**.

Sono state applicate le seguenti norme: EN ISO 12100:2003, EN 55014-1:2006, EN 55014-2/A1:2001, EN 61000-3-11:2000, EN 60204-1:2006.

Göteborg, 29 dicembre 2009

Henric Andersson

Vicepresidente, Responsabile troncatrici e prodotti per costruzione

Husqvarna AB

(Rappresentante autorizzato per Husqvarna AB e responsabile della documentazione tecnica.)

# EXPLICAÇÃO DOS SÍMBOLOS

## Símbolos na máquina:

**ATENÇÃO!** A máquina, se for usada de forma indevida ou incorrecta, pode ser perigosa, causando sérios ferimentos ou mesmo a morte do utente ou outras pessoas.



Leia as instruções para o uso com toda a atenção e compreenda o seu conteúdo antes de fazer uso da máquina.



Use sempre:

- Capacete protector aprovado
- Protectores acústicos aprovados
- Óculos ou viseira de protecção
- Máscara respiratória



Este produto está conforme as directivas em validade da CE.



**ATENÇÃO!** Corrente elevada.



**Marca ambiental.** O símbolo no produto ou respectiva embalagem indica que este produto não pode ser processado como detritos domésticos. O produto deve então ser entregue a uma estação de reciclagem adequada para reciclagem de equipamento eléctrico e electrónico.

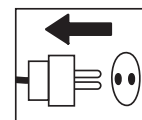


Providenciando para que este produto seja processado de forma correcta, você pode contribuir para contrariar potenciais consequências negativas para o meio ambiente e pessoas, que caso contrário, podem ser provocadas pela gestão inadequada dos resíduos deste produto.

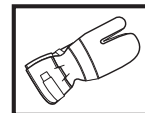
Para mais informação sobre a reciclagem deste produto, contacte os serviços competentes da sua autarquia, o serviço de recolha de resíduos domésticos ou o estabelecimento onde adquiriu o produto.

## Símbolos nas instruções para o uso:

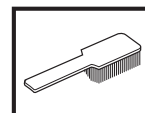
A inspecção e/ou manutenção é efectuada com o motor desligado e com a ficha de retirada da tomada de corrente.



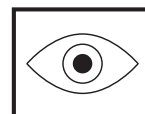
Use sempre luvas de protecção aprovadas.



Limpeza periódica obrigatória.



Inspecção ocular.



Uso obrigatório de óculos ou viseira de protecção.



---

# ÍNDICE

---

## Índice

### EXPLICAÇÃO DOS SÍMBOLOS

Símbolos na máquina: .....	18
Símbolos nas instruções para o uso: .....	18

### ÍNDICE

Índice .....	19
--------------	----

### COMO SE CHAMA?

O que é o quê na unidade de alimentação? .....	20
--	----

### INSTRUÇÕES DE SEGURANÇA

Precauções antes de usar uma unidade de alimentação nova .....	21
Equipamento de protecção pessoal .....	21
Equipamento de segurança da máquina .....	22
Instruções gerais de segurança .....	23
Instruções gerais de trabalho .....	24

### APRESENTAÇÃO

PP 480 HF .....	25
-----------------	----

### MONTAGEM

Montar / Instalar o equipamento .....	26
---------------------------------------	----

### AJUSTES E AFINAÇÕES

Menu inicial .....	27
Menu de operação .....	27

### ARRANQUE E PARAGEM

Antes de começar .....	28
Arranque .....	28
Paragem .....	29
Após terminado o trabalho .....	29

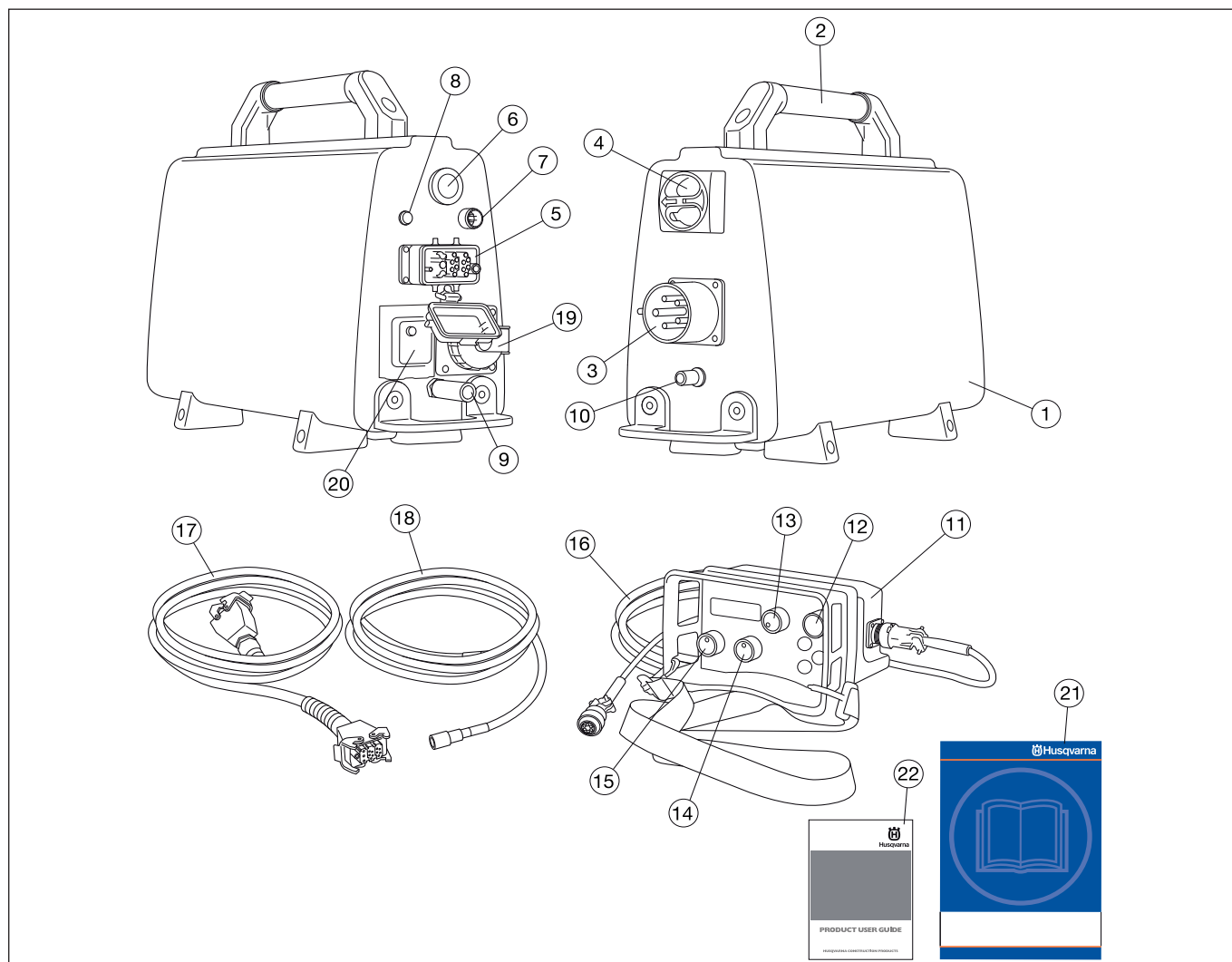
### MANUTENÇÃO

Assistência .....	30
Controle diário .....	31

### ESPECIFICAÇÕES TÉCNICAS

PP 480 HF .....	32
Certificado CE de conformidade .....	33

# COMO SE CHAMA?



## O que é o quê na unidade de alimentação?

- |    |                          |    |   |
|----|--------------------------|----|---|
| 1  | Unidade de alimentação   | 12 | Botão de arranque   |
| 2  | Punho                    | 13 | Rotação do disco e abertura da água de arrefecimento.                     |
| 3  | Entrada eléctrica        | 14 | Avanço longitudinal   |
| 4  | Interruptor principal    | 15 | Avanço de profundidade de corte   |
| 5  | Ligação por cabo         | 16 | Cabo Canbus   |
| 6  | Paragem de emergência    | 17 | Cabo de alimentação   |
| 7  | Porta Canbus             | 18 | Mangueira de água   |
| 8  | Indicador de potência    | 19 | Tomada monofásica - apenas em máquinas de 5 pinos                         |
| 9  | Ligação da água, saída   | 20 | Interruptor corta-circuito em caso de falha na terra - apenas em máquinas |
| 10 | Ligação da água, entrada | 21 | Instruções para o uso   |
| 11 | Controlo remoto          | 22 | DVD - Guia do utilizador do produto                                       |

# INSTRUÇÕES DE SEGURANÇA

## Precauções antes de usar uma unidade de alimentação nova

- Leia as instruções para o uso com toda a atenção e compreenda o seu conteúdo antes de fazer uso da máquina.
- Veja o DVD fornecido para sugestões sobre técnicas de trabalho.
- Esta máquina destina-se apenas a ser usada juntamente com Husqvarna WS 482 HF. Qualquer outra utilização é proibida.
- Leia atentamente o manual de instruções fornecido com a serra de parede antes de fazer uso da unidade hidráulica.
- Esta máquina pode provocar acidentes pessoais graves. Leia as instruções de segurança cuidadosamente. Aprenda a utilizar como deve a máquina.

## Use sempre o seu bom senso

Não é possível cobrir todas as situações possíveis que poderá enfrentar. Actue sempre com precaução e use de senso comum. Evite todas as situações que considere estarem para além das suas capacidades. Caso se sinta inseguro acerca dos procedimentos de operação depois de ler estas instruções, consulte um perito antes de prosseguir.

Não hesite em contactar o seu fornecedor, caso tenha quaisquer questões sobre a utilização desta máquina. Teremos todo o prazer em apoiá-lo e aconselhá-lo, bem como em ajudá-lo a utilizar a sua máquina de forma eficaz e segura.

Permita ao seu revendedor Husqvarna que verifique a sua máquina com regularidade e faça os ajustamentos e as reparações necessários.

Toda a informação e dados contidos nestas instruções para o uso eram válidos na data em que as instruções para o uso foram entregues para serem impressas.



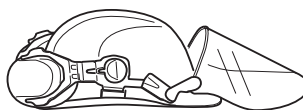
**ATENÇÃO!** Em caso algum deverá a configuração original da máquina ser alterada sem autorização do fabricante. Use sempre acessórios genuínos. Modificações e/ou acessórios não autorizados podem provocar sérias lesões ou perigo de vida para o utilizador ou outros.

## Equipamento de protecção pessoal

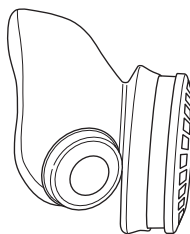


**ATENÇÃO!** Em quaisquer circunstâncias de utilização da máquina deve ser utilizado equipamento de protecção pessoal aprovado. O equipamento de protecção pessoal não elimina o risco de lesão mas reduz os seus efeitos em caso de acidente. Consulte o seu concessionário na escolha do equipamento.

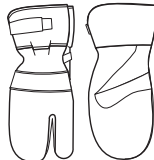
- Capacete de protecção
- Protectores acústicos
- Óculos ou viseira de protecção



- Máscara respiratória



- Luvas fortes e de agarre seguro.



- Vestuário justo, forte e confortável que permita total liberdade de movimentos.



- Botas com biqueiras de aço e solas antideslizantes.



- Os primeiros socorros devem sempre estar à mão.



# INSTRUÇÕES DE SEGURANÇA

## Equipamento de segurança da máquina



Nesta secção esclarecem-se quais são as peças de segurança da máquina, que função desempenham e ainda como efectuar o controlo e a manutenção para se certificar da sua operacionalidade. Ver capítulo Como se chama?, para localizar onde estas peças se encontram na sua máquina.

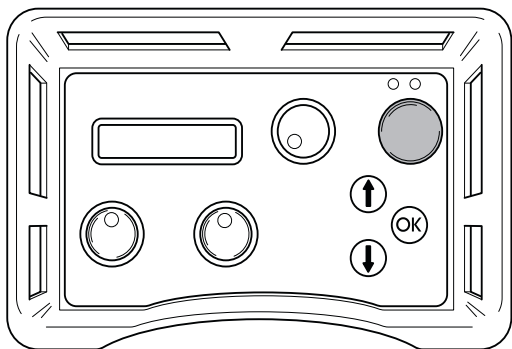


**ATENÇÃO! Nunca use uma máquina com equipamento de segurança defeituoso. O equipamento de segurança da máquina deverá ser controlado e a sua manutenção feita conforme se descreve nesta secção. Se a sua máquina não satisfizer a algum desses controlos, deverá ser enviada a uma oficina autorizada para reparação.**

**IMPORTANTE!** Toda a assistência e reparação da máquina requer formação especializada. Especialmente no que se refere ao equipamento de segurança. Se a máquina não satisfizer algum dos controlos abaixo mencionados, procure a sua oficina autorizada. A compra de qualquer dos nossos produtos garante-lhe a obtenção de reparação e assistência profissionais. Se o local da compra da máquina não for um dos nossos concessionários com assistência técnica, consulte a oficina autorizada mais próxima.

## Botão de arranque

É necessário premir e manter premido o botão de arranque para iniciar a rotação da lâmina. Isto serve para impedir que a rotação da lâmina comece involuntariamente.

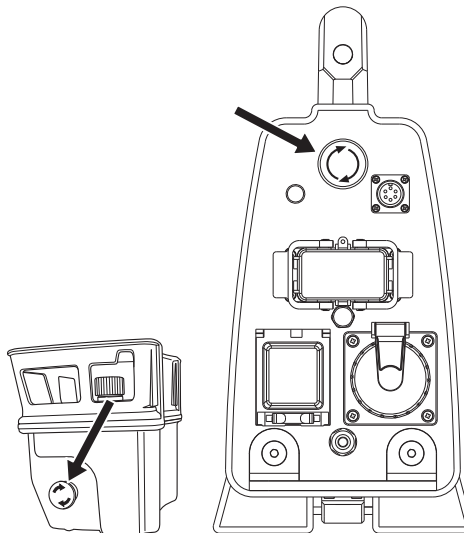


### Verificar o botão de arranque

- Rode o botão para a rotação da lâmina sem premir e manter o botão de arranque premido.  
A rotação da lâmina não deve começar.
- Prima e mantenha premido o botão de arranque e rode o botão para a rotação da lâmina.  
A rotação da lâmina começará agora.

## Paragem de emergência e botão de paragem

A unidade de alimentação está equipada com uma paragem de emergência e o controlo remoto tem um botão de paragem. Estes são usados para conseguir desligar rapidamente a unidade de alimentação.

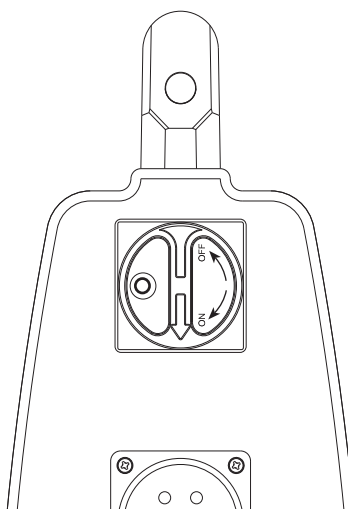


### Verificar a paragem de emergência e o botão de paragem.

- Inicie a rotação da lâmina.
- Prima a paragem de emergência na unidade de alimentação e verifique se a rotação da lâmina pára. Verifique o botão de paragem no controlo remoto da mesma forma.

## Interruptor principal

O interruptor principal é usado para ligar e desligar a electricidade na unidade de alimentação. O interruptor principal deve estar na posição "0" quando se liga o cabo de entrada.



### Verificar o interruptor principal

- Rode o interruptor principal para a posição "0".
- Tente ligar a serra.  
A serra não deve arrancar.

# INSTRUÇÕES DE SEGURANÇA

## Instruções gerais de segurança



**ATENÇÃO! Não utilize a máquina sem primeiro ler e compreender o conteúdo deste Manual de Operação.**

**Há sempre o risco de choques eléctricos ao trabalhar com máquinas eléctricas. Evite trabalhar com condições atmosféricas desfavoráveis e em contacto físico com pára-raios e objectos metálicos. Para evitar acidentes, siga sempre as instruções do manual de instruções.**

- Nunca use a máquina se estiver cansado, se bebeu álcool ou se toma remédios que podem influir na sua visão, discernimento ou controlo sobre o corpo.
- Use equipamento de protecção pessoal. Ver as instruções na secção "Equipamento de protecção pessoal".
- Não transporte a máquina segurando-a pelo fio e nunca retire a ficha da tomada puxando pelo fio.
- Mantenha todos os cabos longe de água, óleo e arestas vivas. Certifique-se de que o cabo não fica entalado em portas, cercas e similares. Se isso acontecer, pode transmitir corrente eléctrica aos objectos.
- Verifique se os cabos estão intactos e em bom estado. Se algum cabo da máquina estiver danificado, não use a máquina e entregue-a a uma oficina de reparações autorizada para ser reparada.
- Não use uma extensão enquanto enrolada, para evitar sobreaquecimento.
- A máquina deve ser ligada a uma tomada com ligação à terra.
- Ligue sempre a máquina através de um corta-circuito em caso de falha de terra com protecção pessoal, i.e. um corta-circuito que dispara com uma falha de terra de 30 mA.
- Verifique se a tensão de rede coincide com a indicada na placa que se encontra na máquina.
- Mantenha todas as peças em bom estado de funcionamento e certifique-se de que todos os elementos de fixação estão bem apertados.
- Nunca use uma máquina defeituosa. Siga as instruções de manutenção, controlo e assistência técnica destas instruções para o uso. Alguns serviços de manutenção e de assistência técnica deverão ser executados por especialistas qualificados. Ver as instruções na secção Manutenção.
- Não modifique nunca os dispositivos de segurança. Verifique periodicamente se funcionam correctamente. Não é permitido usar a máquina com os dispositivos de segurança defeituosos ou desmontados.
- Nunca permita que outra pessoa utilize a máquina sem estar certo de que a mesma entendeu o conteúdo do manual de instruções.
- Pessoas e animais podem distraí-lo de forma a perder o controlo sobre a máquina. Por isso, esteja sempre concentrado e atento à sua tarefa.
- Tenha cuidado com peças de vestuário, cabelos compridos e adornos, dado que podem prender-se em componentes móveis.
- Tenha cuidado ao levantar pesos. As peças com que trabalha são pesadas, o que implica, entre outros, perigo de esmagamento.

## Transporte e armazenagem

- Desligue sempre a unidade de alimentação e retire o cabo de alimentação eléctrica antes de deslocar o equipamento.
- Armazene o equipamento numa área que seja possível de trancar, de modo a mantê-lo fora do alcance de crianças e pessoas não autorizadas.
- Armazene a máquina e o respectivo equipamento num local seco e à prova de geada. Se houver risco de congelamento, a máquina deve ser drenada de todos os restos de água de arrefecimento.
- Utilize as malas fornecidas para guardar o equipamento.
- Não exponha a máquina a temperaturas superiores a 45°C ou à luz solar directa.

# INSTRUÇÕES DE SEGURANÇA

## Instruções gerais de trabalho



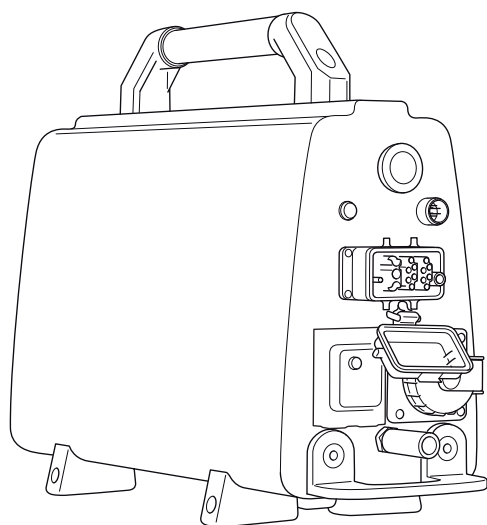
**ATENÇÃO!** Esta secção descreve as regras básicas de segurança para o trabalho com a máquina. A informação apresentada nunca substitui os conhecimentos, capacidades e a experiência de um profissional. Caso se encontre numa situação em que se sinta inseguro, interrompa o trabalho e consulte um especialista. Contacte o seu revendedor, a sua oficina de serviço ou um utilizador experiente. Evite toda a utilização para a qual não se sinta suficientemente habilitado!

- Todos os operadores deverão ser instruídos sobre como usar a máquina. É da responsabilidade do proprietário que os operadores recebam instrução.
  - Verifique que todas as uniões, ligações e cabos estão intactos e limpos.
  - Verifique se todos os cabos e o fornecimento de água estão ligados correctamente à máquina antes de colocar em funcionamento.
  - Nunca retire o cabo de alimentação eléctrica antes de desligar a unidade de alimentação e esperar que o motor pare completamente.
  - Se surgir uma situação de emergência, prima o botão vermelho de paragem de emergência na unidade de alimentação ou o botão de paragem no controlo remoto.
  - Verifique sempre e marque o trajecto dos canos de gás. Serrar perto de canos de gás implica sempre grande perigo. Ao serrar, proceder de forma a não produzir chispas, dado haver um certo perigo de explosão. Esteja concentrado e atento à sua tarefa. Os descuidos podem resultar em ferimentos graves ou morte.
  - Certifique-se de que não há tubagens ou cabos eléctricos na zona de corte.
  - Certifique-se de que os cabos eléctricos existentes dentro da área de trabalho não estão sob tensão.
  - Não deixe nunca a máquina sem vigilância com o motor a trabalhar.
  - Não serre nunca de maneira a que não possa aceder facilmente à paragem de emergência.
  - Ao usar a máquina, trate sempre de ter mais alguém perto de si, de modo a poder pedir ajuda no caso de ocorrer um acidente.
  - Evite usar a máquina em condições atmosféricas desfavoráveis. Por exemplo, nevoeiro denso, chuva, vento forte, frio intenso etc. Trabalhar com mau tempo é cansativo e pode levar a situações perigosas, tais como ir para terreno escorregadio.
  - Assegure-se de que a área de trabalho está suficientemente iluminada, para que o ambiente de trabalho seja seguro.
  - Certifique-se de que tem uma posição de trabalho segura e estável.
  - Tenha cuidado ao levantar pesos. As peças com que trabalha são pesadas, o que implica, entre outros, perigo de esmagamento.
- Não exponha a máquina a temperaturas superiores a 45°C ou à luz solar directa.
  - Não use a máquina em lugares molhados ou húmidos, próximos da água nem à chuva ou à neve.
  - Não lave a máquina com água, pois esta pode penetrar no sistema eléctrico e causar danos ou curto-circuitos.



# APRESENTAÇÃO

## PP 480 HF



Esperamos que ficará satisfeito com a sua nova máquina e que ela o acompanhará durante muito tempo. Lembre-se de que estas instruções de utilização são um documento valioso. Seguindo o seu conteúdo (utilização, assistência técnica, manutenção, etc) aumentará consideravelmente a vida útil da máquina bem como o preço de venda em segunda mão da mesma. Se vender a sua máquina, entregue as instruções de utilização ao novo proprietário.

A compra de qualquer dos nossos produtos dá-lhe acesso a ajuda profissional, incluindo reparações e assistência técnica. Se não tiver adquirido a sua máquina num dos nossos revendedores autorizados, pergunte onde fica a oficina especializada mais próxima.

Husqvarna Construction Products esforça-se por melhorar constantemente o desenho dos produtos. Por essa razão, Husqvarna reserva-se o direito de, sem aviso prévio e sem quaisquer outras obrigações, introduzir alterações de construção.

### Noções gerais

- A PP 480 HF é uma unidade de alimentação desenvolvida especialmente para ser usada com a serra eléctrica de parede WS 482 HF.
- É um aparelho compacto e pesa apenas 23 kg (51 lb).
- Use 32 A para um sistema de 400 V, para obter a potência máxima.
- A unidade de alimentação é ligada à serra com apenas um cabo de corrente e uma mangueira de água de arrefecimento.
- Equipada com uma saída de alimentação de 230 V e um terminal para cabo Canbus.
- Equipada com válvula hidráulica eléctrica controlada a partir do controlo remoto.
- O controlo remoto permite ao operador receber informações sobre a saída de potência, controlar o tempo e outras características do processo de corte.

**PP 480 HF é entregue com o seguinte equipamento:**

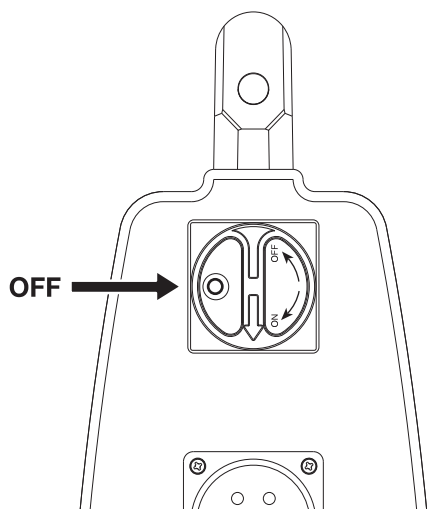
- 1 unidade de alimentação
- 1 controlo remoto
- 1 cabo de alimentação
- 1 cabo Canbus
- 1 Mangueira de água
- Caixa de transporte para facilitar o transporte
- DVD - Guia do utilizador do produto

# MONTAGEM

## Montar / Instalar o equipamento

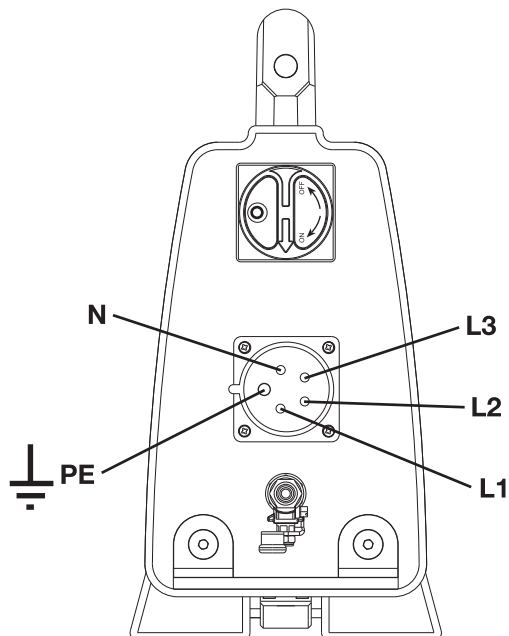
Ligar a máquina após a mesma ter sido transportada para local adequado:

- Rode o interruptor principal para a posição "0".



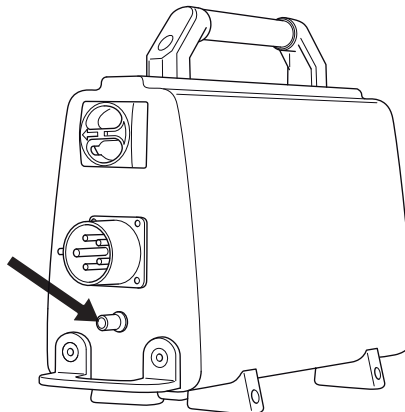
- Ligue o cabo eléctrico de entrada (380-480 V, 32 A, conector europeu). As unidades de alimentação equipadas com uma tomada monofásica (230 V) também têm de ter um fio neutro para que a tomada possa funcionar. O bloco de alimentação funciona mesmo quando não existe um fio neutro.

Para poder usar toda a potência disponível, a unidade de alimentação deve estar ligada a um fusível de 32 A. Com um fusível de 16 A ou 25 A, a potência disponível é inferior de modo a não sobrecarregar o fusível. Isto é seleccionado ao ligar a unidade de alimentação.

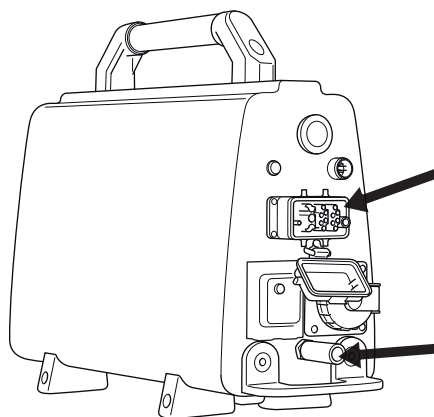


- Ligue a mangueira da água à ligação de água de entrada.

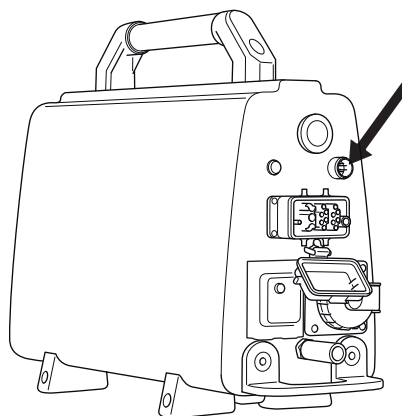
A unidade de alimentação está equipada com uma válvula hidráulica eléctrica, que é fechada quando o bloco de alimentação é activado. Quando o bloco de alimentação não tem electricidade, a válvula é aberta para permitir a drenagem da água de arrefecimento, caso haja risco de congelamento.



- Ligue o cabo de alimentação fornecido e a mangueira de água da serra da unidade de alimentação à serra.



- Ligue o controlo remoto com o cabo de barramento CAN. Fixe a ficha do cabo enroscando-a manualmente.



# AJUSTES E AFINAÇÕES

## Menu inicial

O menu inicial é apresentado cada vez que se liga a tensão eléctrica para a unidade hidráulica.

- No visor do controlo remoto surge "SELECCIONAR FUSÍVEL". A última alternativa utilizada fica pré-definida. Seleccione outra mudança utilizando as teclas de setas. Carregue em OK para confirmar a escolha.

Com um fusível de 25 A é possível utilizar aproximadamente 70% da potência máxima. Com um fusível de 16 A é possível utilizar aproximadamente 50% da potência máxima. A função destina-se a obter a potência mais elevada possível, sem sobrecarregar o fusível.

- No visor do controlo remoto surge "SELECCIONAR MUDANÇA". A última alternativa utilizada fica pré-definida. Seleccione outra mudança utilizando as teclas de setas. Carregue em OK para confirmar a escolha.

Na mudança 1, a velocidade é entre 600-900 rpm e na mudança 2 a velocidade é entre 800-1200 rpm. Verifique que a mudança mecânica na unidade de serra corresponde à mudança definida electricamente no controlo remoto.

- O visor apresenta "HUSQVARNA PP-480 HF PRIMA ARRANQUE".

## Menu de operação

Enquanto a unidade de alimentação tiver tensão, mas a rotação da lâmina estiver imóvel, o visor mostra "Husqvarna PP-480 HF PRIMA ARRANQUE"

Antes do arranque, todos os controlos devem ser colocados na posição zero. Se tal não for feito, uma mensagem no visor pede que tal seja feito quando o botão de arranque for premido. "DESLIGAR AVANÇO" ou "DESLIGAR ALIMENT PROFUND" ou "DESLIGAR LÂMINA".

Quando a rotação da lâmina se inicia, o visor apresenta "X RPM, Y%, Z A", em que X corresponde à rotação do motor, Y corresponde à percentagem de saída do efeito máximo e Z corresponde ao fusível seleccionado.

Navegando com as teclas de seta, é possível obter as seguintes configurações:

- Água de arrefecimento
- Select language
- ID da unidade de alimentação
- Cronometragem
- Tempo total da máquina
- Direcção da rotação
- Estado de bateria

## Água de arrefecimento

Selecione o modo AUTO ou LIGADO (ON). Caso seja seleccionado AUTO, o arrefecimento a água é activado quando a rotação da lâmina se inicia. Se seleccionar LIGADO (ON), a válvula da água fica sempre aberta. A água pode ser desligada manualmente fechando a torneira. O modo assumido no início é AUTO. O modo seleccionado é apresentado no visor. Altere o modo premindo OK.

## Select language

Através deste submenu pode definir o idioma que deseja usar no display.

Buscar o idioma pretendido usando as setas direccionais. Confirmar com 'OK'.

## ID da unidade de alimentação

O visor mostra o número de identificação da unidade de alimentação.

## Cronometragem

Esta função é usada para medir a duração de cada trabalho. A cronometragem é efectuada a partir do momento em que a serra começa a cortar.

Seleccionar:

- ACT. para activar.
- DESACT. para desligar.
- PÔR A ZERO A CRONOMETRAGEM, para repor em zero.

Navegue com as teclas de seta e confirme com "OK".

## Tempo total da máquina

Aqui é apresentado o tempo total de funcionamento da unidade de alimentação. O tempo é apresentado em horas e minutos (hhhh:mm).

## Direcção da rotação

Aqui é possível definir a direcção de rotação da lâmina. Seleccione standard ou para trás premindo "OK".

## Estado de bateria

Aqui pode ver o estado da bateria do controlo remoto nas máquinas com comunicação de rádio.

- "NO BATT. CONNECT" - A máquina não tem comunicação rádio.
- "CHARGING BATTERY" - O cabo CAN está ligado e a bateria está em carregamento.
- "0% BATTERY 100%" - A barra mostra o estado da bateria.
- "BATTERY FULL" - A bateria está totalmente carregada.

# ARRANQUE E PARAGEM

## Antes de começar



Antes de arrancar a serra, verifique se:

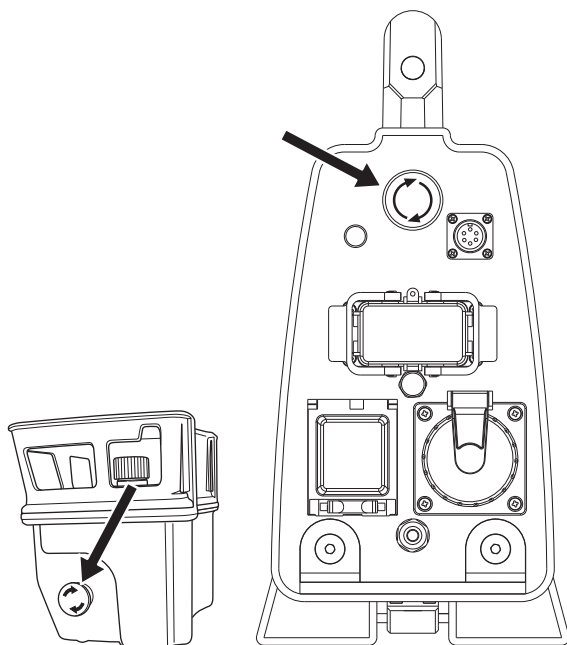
- Se o cabo eléctrico de entrada foi ligado a um fusível de pelo menos 16 A.
- O cabo de alimentação está ligado à serra.
- Todos os controlos no controlo remoto foram colocados na posição zero. Se tal não for feito, uma mensagem no visor pede que tal seja feito quando o botão de arranque for premido.
- Cerque a área que vai ser serrada, de forma a que pessoas não autorizadas não se possam ferir ou incomodar o operador no seu trabalho.

**IMPORTANTE!** Uma velocidade superior à recomendada pode causar danos pessoais e no equipamento.

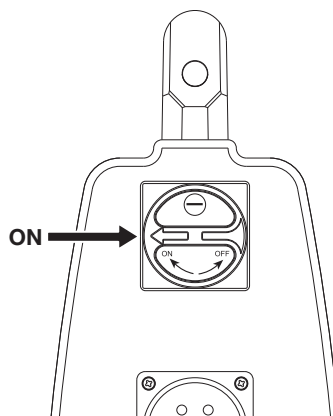
## Arranque



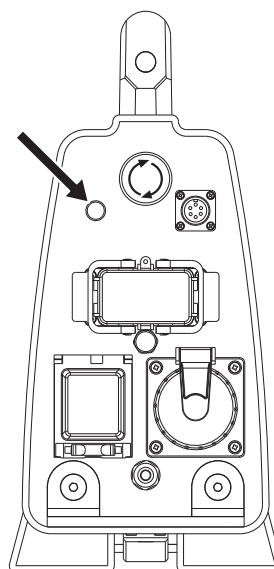
- Verifique se o botão de paragem de emergência na unidade de alimentação e o botão de paragem no controlo remoto não estão premidos rodando-os no sentido dos ponteiros do relógio.



- Rode o interruptor principal para a posição "1".



- A unidade de alimentação é activada, o que é indicado pela luz indicadora acesa.



A válvula hidráulica na unidade de alimentação é agora fechada. A válvula abre novamente quando a rotação da lâmina é iniciada.

- No visor do controlo remoto surge "SELECCIONAR FUSÍVEL". A última alternativa utilizada fica pré-definida. Seleccione outra mudança utilizando as teclas de setas. Carregue em OK para confirmar a escolha.

Com um fusível de 25 A é possível utilizar aproximadamente 70% da potência máxima. Com um fusível de 16 A é possível utilizar aproximadamente 50% da potência máxima. A função destina-se a obter a potência mais elevada possível, sem sobrecarregar o fusível.

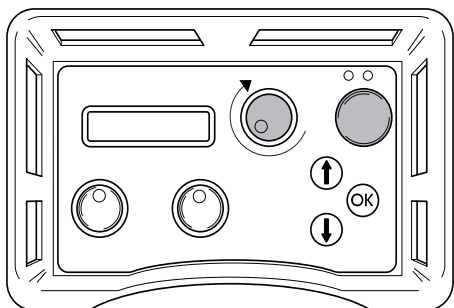
A saída de potência do fusível escolhido é apresentada em percentagem no visor.

- No visor do controlo remoto surge "SELECCIONAR MUDANÇA". A última alternativa utilizada fica pré-definida. Seleccione outra mudança utilizando as teclas de setas. Carregue em OK para confirmar a escolha.

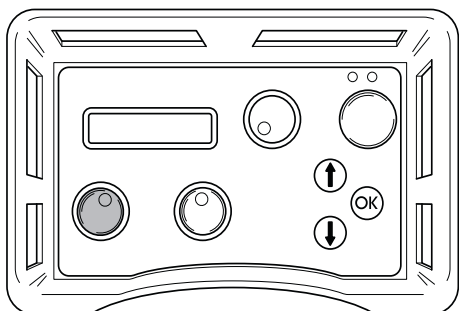
Verifique que a mudança mecânica na unidade de serra corresponde à mudança definida electricamente no controlo remoto. Na mudança 1, a velocidade é entre 600-900 rpm e na mudança 2 a velocidade é entre 800-1200 rpm. Para mais informações sobre as lâminas e as velocidades recomendadas, consulte "Velocidades de lâmina recomendadas" na secção "Especificações técnicas".

# ARRANQUE E PARAGEM

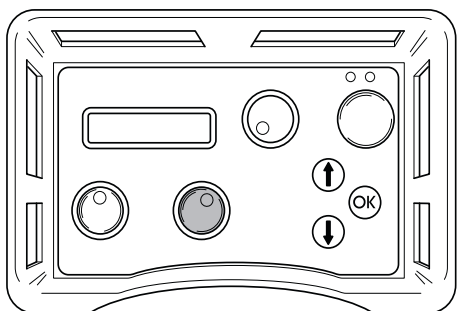
- O visor apresenta "HUSQVARNA PP-480 HF PRIMA ARRANQUE".
- Na serra WS 480 HF, a direcção de rotação da serra é ajustável.  
Prima a "seta para cima" no controlo remoto para seleccionar a direcção. O visor apresenta "ROTAÇÃO LÂMINA STANDARD" ou "ROTAÇÃO LÂMINA PARA TRÁS". Para alterar a selecção actual, prima "OK". Isto só pode ser feito com a lâmina parada.
- Inicie a rotação da lâmina, premindo e mantendo premido o botão de arranque verde enquanto roda o controlo de rotação no sentido dos ponteiros do relógio. Há um atraso de três segundos antes da rotação da lâmina se iniciar. Pode seguir a contagem decrescente no visor. Este atraso destina-se a arrefecer a unidade de alimentação, a qual pode ficar quente quando está activa mas não há água de arrefecimento em circulação.



- Não haverá um atraso caso o modo seleccionado de arrefecimento a água seja LIGADO (ON).
- O arrefecimento com água começa automaticamente quando o botão de rotação da lâmina é rodado da posição zero. NOTA! Aplica-se apenas quando o modo de arrefecimento está definido para AUTO. O fluxo de água é ajustado com a válvula de esferas na ligação de água de entrada na unidade de alimentação.
- Inicie a introdução da lâmina rodando o botão de alimentação na direcção desejada.



- Arranque o avanço da serra, rodando o controlo de avanço na direcção pretendida.

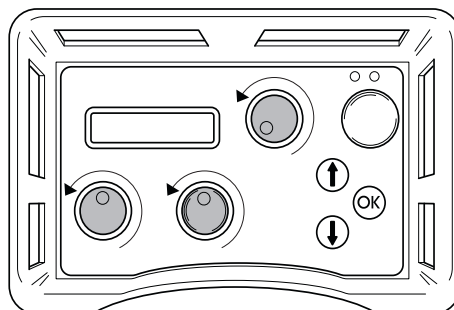


- Leia o manual fornecido com a serra de parede na íntegra para obter mais instruções sobre a técnica de serragem.

## Paragem



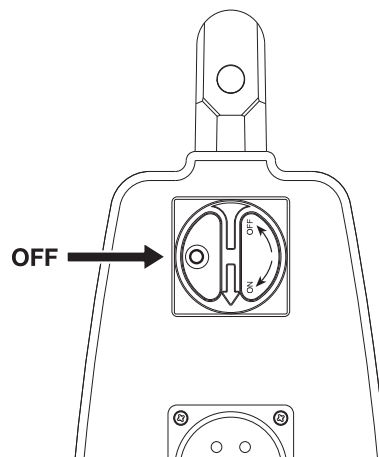
- Para desligar a rotação da lâmina, rode o controlo de rotação da lâmina no sentido oposto ao dos ponteiros do relógio, para a posição zero.



- O arrefecimento a água desliga-se automaticamente com um atraso de 3 seg. NOTA! Aplica-se apenas quando o modo de arrefecimento está definido para AUTO.

Além disso, rode os controlos de alimentação de profundidade e de avanço para as suas posições zero.

- Rode o interruptor principal na unidade de alimentação para a posição "0".

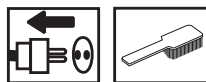


## Após terminado o trabalho

### Desmontagem do equipamento

- Desligue o cabo de alimentação e a mangueira de entrada de água.
- Desligue o cabo de alimentação e a mangueira de água entre a unidade de alimentação e a serra.
- Se houver risco de congelamento, a máquina deve ser drenada de todos os restos de água de arrefecimento.

### Limpeza



Certifique-se de que os conectores e os pinos estão limpos. Limpe com um pano ou uma escova.

Não utilize equipamentos de lavagem a alta pressão para limpar a unidade de alimentação.

# MANUTENÇÃO

## Assistência



**IMPORTANTE!** Todos os tipos de reparações só devem ser efectuados por reparadores autorizados. Isso é fundamental para evitar que os operadores sejam expostos a situações de grande risco.

Após 100 horas de funcionamento, a mensagem "Time for servicing" (Proceder à manutenção) é exibida. Todo o equipamento deverá ser levado a um revendedor Husqvarna autorizado para manutenção. A mensagem reaparece 100 horas depois de cada manutenção.

## Mensagens de erro

Em caso de avaria, é apresentada uma mensagem de erro no visor. Siga as instruções dadas ou contacte um revendedor autorizado.

Código de Falha	Mensagem de erro	Causa	Passos
F01	MOTOR OVERHEATED (MOTOR SOBREAQUECIDO)	Falta água de arrefecimento/a água de arrefecimento é insuficiente para o motor da serra.	Verifique se a água de arrefecimento flui para o motor da serra e que se encontra no máximo a 25°C e com o fluxo mínimo a 3,5 l/min.
F02	POWER OVERHEATED (ALIMENTAÇÃO SOBREAQUECIDA)	Falta água de arrefecimento/a água de arrefecimento é insuficiente para a unidade de alimentação.	Verifique se a água de arrefecimento flui para a unidade de alimentação e que está no máximo a 25°C e com um fluxo mínimo de 3,5 l/min. Caso a mensagem apareça quando a rotação da lâmina se inicia - vá para o menu de operações e seleccione "arrefecimento a água" (water coolant) e depois "LIGADO" (ON). Deixe que a água de arrefecimento circule na unidade de alimentação durante um minuto antes de ligar novamente a rotação da lâmina.
F03	LOW VOLTAGE (VOLTAGEM BAIXA)	Baixa tensão na unidade de alimentação.	Verifique a tensão durante o funcionamento. Verifique que as três fases estão presentes. Verifique se os cabos de entrada têm uma secção transversal suficiente.
F04	HIGH VOLTAGE (VOLTAGEM ALTA)	Alta tensão na unidade de alimentação.	Verifique a tensão durante o funcionamento. Esta mensagem é apresentada principalmente quando se usa um gerador como fonte de alimentação.
F05	OVER CURRENT (SOBREINTENSIDADE DE CORRENTE)	Sobreintensidade de corrente no motor da serra	Verifique se o cabo de alimentação está montado correctamente e não está danificado. A mensagem pode ser apresentada se um contacto estiver solto.
F06	NO HALL SENS. TRAVEL MOTOR (S/SENS HALL MOTOR AVANÇO)	Avaria na placa do sensor HALL do avanço	Leve o equipamento para uma oficina de reparações autorizada.
F07	NO HALL SENS. DEPTH MOTOR (S/ SENS HALL MOTOR PROF)	Avaria na placa do sensor HALL da alimentação em profundidade	Leve o equipamento para uma oficina de reparações autorizada.
F08	TRAVEL MOTOR OVERLOADED (SOBRECARGA MOTOR AVANÇO)	Sobrecarga do motor de avanço.	Para repor, inverter a função de alimentação. Caso a mensagem de avaria volte a ser apresentada, lubrifique o mecanismo de alimentação, limpe o trilho e ajuste o carro da serra. Se isto não ajudar, entregue o equipamento a uma oficina de reparações autorizada da Husqvarna.
F09	DEPTH MOTOR OVERLOADED (SOBRECARGA MOTOR PROFUNDIDADE)	Sobrecarga do motor de profundidade.	Para repor, inverter a função de alimentação. Caso a mensagem de avaria volte a ser apresentada, lubrifique o mecanismo de alimentação. Se isto não ajudar, entregue o equipamento a uma oficina de reparações autorizada da Husqvarna.
F10	BLADE JAM (LÂMINA ENCRAVADA)	A lâmina não gira.	Retire a lâmina do corte e inicie a rotação da lâmina.
F11	GROUND FAULT OR NO SAW HEAD (FALHA DE TERRA OU SEM CABEÇA DE SERRA)	Ligação à terra incorrecta da unidade de alimentação/serra ou a unidade de serra não está ligada à unidade de alimentação.	Verifique a ligação eléctrica à unidade de alimentação e se a unidade de serra está ligada à unidade de alimentação. Se isto não ajudar, entregue o equipamento a uma oficina de reparações autorizada da Husqvarna.
F12	NON-COMPATIBLE SAW UNIT (UNIDADE DE SERRA INCOMPATÍVEL)	Unidade de serra incorrecta ligada à unidade de alimentação.	Ligue uma unidade de serra compatível à unidade de alimentação
F13	NO CONTACT CHECK CAN-CABLE (SEM CONTACTO VERIFICAR CABO)	Não há contacto entre a unidade de alimentação e o controlo remoto	Substitua o cabo Canbus.
F14	NO RADIO CONTACT (SEM CONTACTO RÁDIO)	Não há contacto rádio entre o controlo remoto e a unidade de alimentação.	Verifique que a unidade de alimentação se encontra activada e que a luz indicadora verde está ligada. Se isto não ajudar, contacte uma oficina de reparações autorizada da Husqvarna. A máquina pode ser utilizada com o cabo Canbus entre a unidade de alimentação e o controlo remoto.

## Controle diário



Verificar rotineiramente:

- A existência de ruídos estranhos.
- Certifique-se de que os conectores e os pinos estão limpos. Limpe com um pano ou uma escova.
- Não utilize equipamentos de lavagem a alta pressão para limpar a unidade de alimentação.

# ESPECIFICAÇÕES TÉCNICAS

## PP 480 HF

Potência máxima, kW	20 (32 A)
Corrente nominal, A	16-32
Tensão de entrada, V	380-480 V, 50-60 Hz
Tensão de saída, V	340 V, 0-500 Hz
Tensão de saída sec., V	24 V, 0-1500 Hz
Ligação eléctrica	3P+PE (4-pin) / 3P+N+PE (5-pin)
1x230V saída monofásica	Apenas em máquinas com 5 pinos

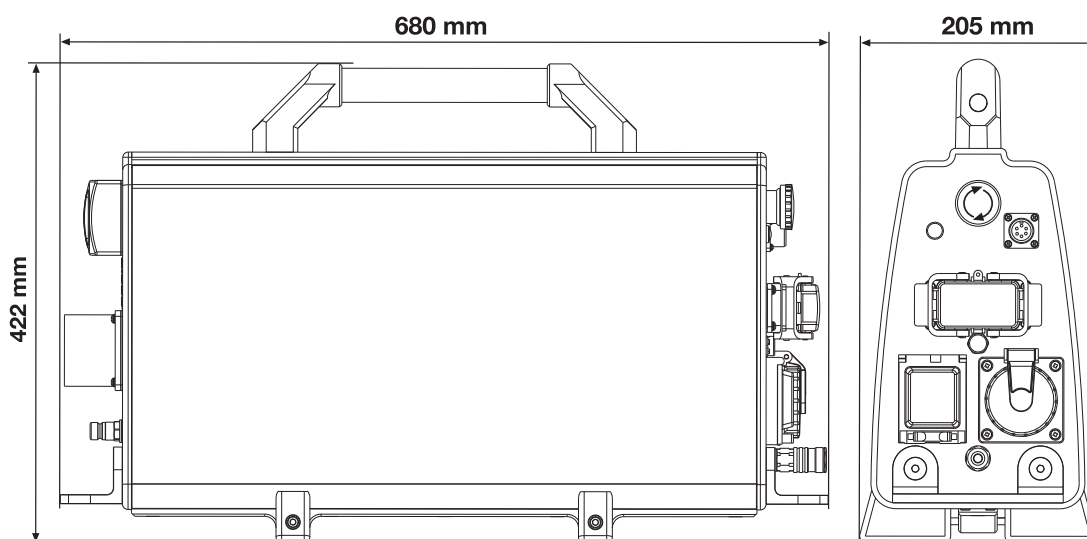
### Efeito gerador - min., kWA

400V, 16A	12
400V, 25A	20
400V, 32A	24

Peso, kg/lbs 23/51

Pressão da água de arrefecimento - máx. bar	7
Fluxo mínimo da água de arrefecimento, l/min	3,5
Temperatura máxima da água de arrefecimento a 3,5 l/min, °C	25

## Dimensões





# ESPECIFICAÇÕES TÉCNICAS

## Lâmina

### Velocidade da lâmina recomendada



**ATENÇÃO!** Cortar a velocidades de rotação demasiado elevadas pode danificar a lâmina e causar danos pessoais.

Velocidade, rpm	
Mudança 1	600-900
Mudança 2	800-1200

Ao serrar a 800-900 rpm, obtém-se um maior rendimento de corte utilizando a mudança 1.

Ao seleccionar a lâmina a utilizar, respeite as recomendações do fabricante da lâmina no que respeita ao material e à velocidade. Ao cortar betão duro, é necessário utilizar uma velocidade mais baixa ou um corte menos profundo que a velocidade utilizada para cortar betão macio.

	600 mm (24")	800 mm (32")	1000 mm (40")	1200 mm (48")	1600 mm (63")
600 rpm					
700 rpm					
800 rpm					
900 rpm					
1000 rpm					
1100 rpm					
1200 rpm					

Betão	
	Duro
	Médio
	Mole

## Certificado CE de conformidade

(Válido unicamente na Europa)

A **Husqvarna AB**, SE-433 81 Gothenburg, Suécia, tel. +46-31-949000, declara, sob a sua inteira responsabilidade, que a unidade de alimentação **Husqvarna PP 480 HF**, com números de série de 2010 e mais recentes (ano está claramente indicado em texto simples na placa de tipo, em conjunto com o número de série subsequente), cumprem as disposições constantes na DIRECTIVA DO CONSELHO:

- de 17 de Maio de 2006 "referente a máquinas" **2006/42/CE**
- de 15 de Dezembro de 2004 "referente a compatibilidade electromagnética" **2004/108/CEE**.
- de 12 de Dezembro de 2006 "referentes a equipamento eléctrico" **2006/95/CE**.

Foram respeitadas as normas seguintes: EN ISO 12100:2003, EN 55014-1:2006, EN 55014-2/A1:2001, EN 61000-3-11:2000, EN 60204-1:2006.

Göteborg, 29 de Dezembro de 2009

Henric Andersson

Vice-presidente, Chefe da divisão de máquinas de corte mecânicas e equipamento de construção

Husqvarna AB

(Representante autorizado da Husqvarna AB e responsável pela documentação técnica.)

# VERKLARING VAN DE SYMBOLEN

## Symbolen op de machine:

**WAARSCHUWING!** Wanneer de machine onjuist of slordig wordt gebruikt, kan het een gevaarlijk gereedschap zijn, dat ernstig letsel of overlijden van de gebruiker of anderen kan veroorzaken.



Neem de gebruiksaanwijzing grondig door en gebruik de machine niet voor u alles duidelijk heeft begrepen.



Draag altijd:

- Goedgekeurde veiligheidshelm
- Goedgekeurde gehoorbeschermers
- Veiligheidsbril of vizier
- Stofmasker



Dit product voldoet aan de geldende CE-richtlijnen.



**WAARSCHUWING!** Grote stroomsterkte.



**Milieuetikettering.** Dit symbool op het product of de verpakking geeft aan dat het product niet mag worden behandeld als huishoudelijk afval. Het moet in plaats daarvan ingeleverd worden bij een geschikt recyclestation voor de recycling van elektrische en elektronische apparatuur.

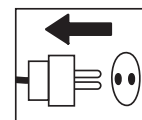


Door ervoor te zorgen dat dit product goed wordt verwerkt, kunt u meehelpen aan het voorkomen van potentiële negatieve effecten voor milieu en mensen, die anders veroorzaakt kunnen worden door een niet juiste afvalverwerking van dit product.

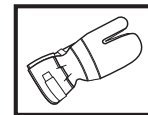
Voor meer gedetailleerde informatie over recycling van dit product kunt u contact opnemen met uw gemeente, uw vuilophaalcentrale of de winkel waar u het product hebt gekocht.

## Symbolen in de gebruiksaanwijzing:

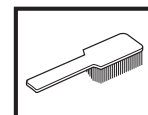
Controle en/of onderhoud dient te worden uitgevoerd met uitgeschakelde motor en de stekker uit het stopcontact.



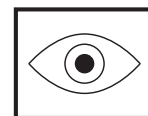
Gebruik altijd goedgekeurde veiligheidshandschoenen.



Moet regelmatig schoongemaakt worden.



Controleer met het blote oog.



Gebruik van veiligheidsbril of vizier verplicht.



---

# INHOUD

---

## Inhoud

### VERKLARING VAN DE SYMBOLEN

Symbolen op de machine: ..... 34

Symbolen in de gebruiksaanwijzing: ..... 34

### INHOUD

Inhoud ..... 35

### WAT IS WAT?

De onderdelen van de aandrijfunit ..... 36

### VEILIGHEIDSINSTRUCTIES

Stappen voordat u een nieuwe aandrijfunit in gebruik neemt ..... 37

Persoonlijke veiligheidsuitrusting ..... 37

Veiligheidsuitrusting van de machine ..... 38

Algemene veiligheidsinstructies ..... 39

Algemene werkinstructies ..... 40

### PRESENTATIE

PP 480 HF ..... 41

### MONTEREN

Montage/installatie van apparatuur ..... 42

### INSTELLINGEN EN AFSTELLINGEN

Startmenu ..... 43

Gebruiksmenu ..... 43

### STARTEN EN STOPPEN

Voor de start ..... 44

Starten ..... 44

Stoppen ..... 45

Nadat het werk gereed is ..... 45

### ONDERHOUD

Service ..... 46

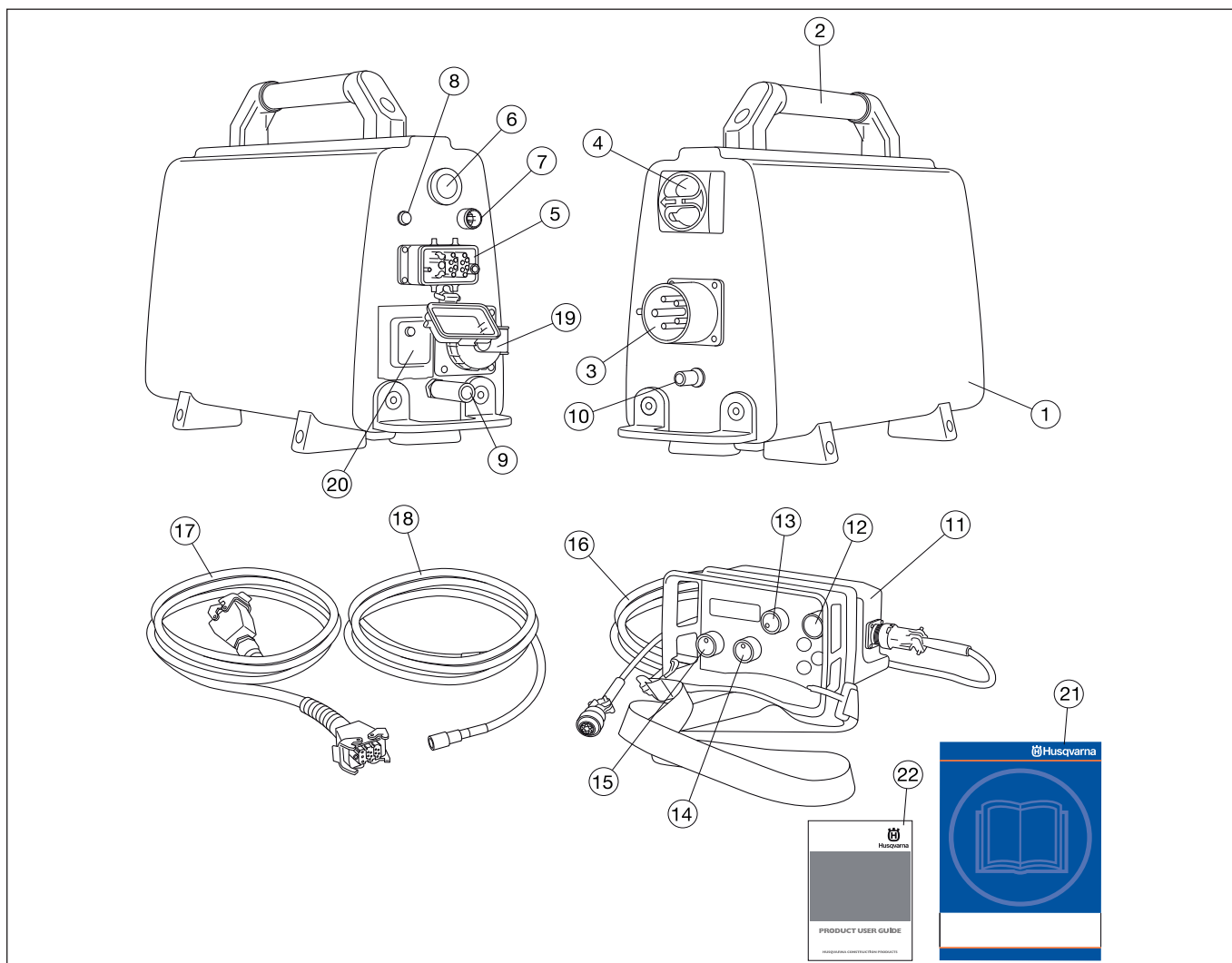
Dagelijks onderhoud ..... 47

### TECHNISCHE GEGEVENS

PP 480 HF ..... 48

EG-verklaring van overeenstemming ..... 49

# WAT IS WAT?



## De onderdelen van de aandrijfunit

- |                         |   |
|-------------------------|---|
| 1 Aandrijfunit          | 12 Startknop  |
| 2 Handvat               | 13 Zaagbladrotatie en start koelwater               |
| 3 Elektrische ingang    | 14 Langsbeweging                                    |
| 4 Hoofdschakelaar       | 15 Invoer   |
| 5 Kabelaan sluiting     | 16 Canbus-kabel                                     |
| 6 Noodstop              | 17 Voedingskabel                                    |
| 7 Canbus-poort          | 18 Waterslang                                       |
| 8 Stroomindicator       | 19 Eénfasecontact - alleen 5-pens machines          |
| 9 Wateraansluiting, uit | 20 Differentieelschakelaar - alleen 5-pens machines |
| 10 Wateraansluiting, in | 21 Gebruiksaanwijzing                               |
| 11 Afstandsbediening    | 22 Dvd – producthandleiding                         |

# VEILIGHEIDSLINSTRUCTIES

## Stappen voordat u een nieuwe aandrijfunite in gebruik neemt

- Neem de gebruiksaanwijzing grondig door en gebruik de machine niet voor u alles duidelijk heeft begrepen.
- Zie de bijgeleverde dvd voor tips over werktechnieken.
- Deze machine is alleen bedoeld voor gebruik in combinatie met Husqvarna WS 482 HF. Alle overige gebruik is niet toegestaan.
- Neem de gebruiksaanwijzing van de wandzaag door voordat u de hydraulische unit in gebruik neemt.
- De machine kan ernstige persoonlijke ongelukken veroorzaken. Lees daarom eerst de veiligheidsinstructies goed door. Leer hoe u de machine moet gebruiken.

## Gebruik altijd uw gezond verstand.

Het is niet mogelijk om elke mogelijke situatie te vermelden. Wees altijd voorzichtig en gebruik uw gezond verstand. Vermijd situaties die uw capaciteiten te boven gaan. Als u na het lezen van deze instructies nog vragen hebt over de bedieningsprocedures dient u een expert te raadplegen voordat u verder gaat.

Aarzel niet om contact op te nemen met uw leverancier als u nog meer vragen hebt over het gebruik van deze machine. We zijn graag bereid om u te adviseren of u te helpen uw machine op een efficiënte en veilige manier te gebruiken.

Laat de machine regelmatig controleren door uw Husqvarna-leverancier en laat hem de nodige aanpassingen en reparaties uitvoeren.

Alle informatie en gegevens in deze gebruiksaanwijzing waren van toepassing op de datum dat deze gebruiksaanwijzing ter perse ging.



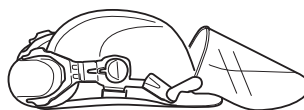
**WAARSCHUWING!** De oorspronkelijke vormgeving van de machine mag onder geen enkele omstandigheid worden gewijzigd zonder toestemming van de fabrikant. Gebruik altijd originele onderdelen. Niet goedgekeurde wijzigingen en/of niet-originele onderdelen kunnen tot ernstige verwondingen of het overlijden van zowel gebruiker of anderen leiden.

## Persoonlijke veiligheidsuitrusting

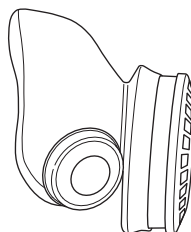


**WAARSCHUWING!** Bij al het gebruik van de machine moet goedgekeurde persoonlijke beschermingsuitrusting gebruikt worden. Persoonlijke beschermingsuitrusting elimineert de risico's niet, maar vermindert het schadelijk effect in geval van een ongeval. Vraag uw dealer om raad wanneer u uw uitrusting koopt.

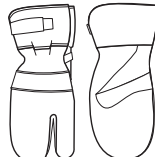
- Veiligheidshelm
- Gehoorbeschermers
- Veiligheidsbril of vizier



- Stofmasker



- Sterke, gripvaste handschoenen.



- Nauwsluitende, sterke en prettige kleding die volledige bewegingsvrijheid toelaat.



- Laarzen met stalen neus en anti-slip zool.



- U moet altijd een EHBO-kit bij de hand hebben.



# VEILIGHEIDSIINSTRUCTIES

## Veiligheidsuitrusting van de machine



In dit hoofdstuk wordt verklaard wat de veiligheidsonderdelen van de machine zijn, welke functie ze hebben en hoe de controle en het onderhoud moeten uitgevoerd worden om hun goede werking veilig te stellen. Bekijk het hoofdstuk Wat is wat? om te zien waar deze onderdelen zich bevinden op uw machine.

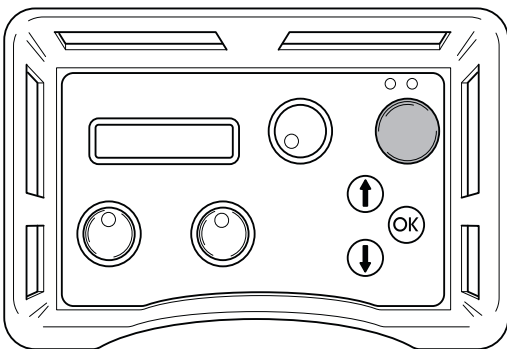


**WAARSCHUWING!** Gebruik de machine nooit wanneer de veiligheidsuitrusting defect is. De veiligheidsuitrusting van de machine moet gecontroleerd en onderhouden worden zoals beschreven in dit hoofdstuk. Als uw machine niet door alle controles komt, moet u ermee naar uw servicewerkplaats voor reparatie.

**BELANGRIJK!** Om service en reparaties aan de machine uit te voeren, moet u een speciale opleiding hebben. Dit geldt vooral voor de veiligheidsuitrusting van de machine. Als de machine één van de volgende controles niet goed doorstaat, moet u ermee naar uw servicewerkplaats gaan. Als u één van onze producten koopt, garandeert dit dat de reparaties en service door een vakman kunnen worden uitgevoerd. Als u uw machine heeft gekocht bij één van onze dealers die geen servicewerkplaats heeft, vraag hem dan waar de dichtstbijzijnde erkende werkplaats is.

## Startknop

De startknop moet ingedrukt worden gehouden om de schijfrotatie te kunnen starten. Zo wordt voorkomen dat de schijfrotatie onopzettelijk kan worden gestart.



## De startknop controleren

- Draai aan de knop voor schijfrotatie zonder de startknop ingedrukt te houden.

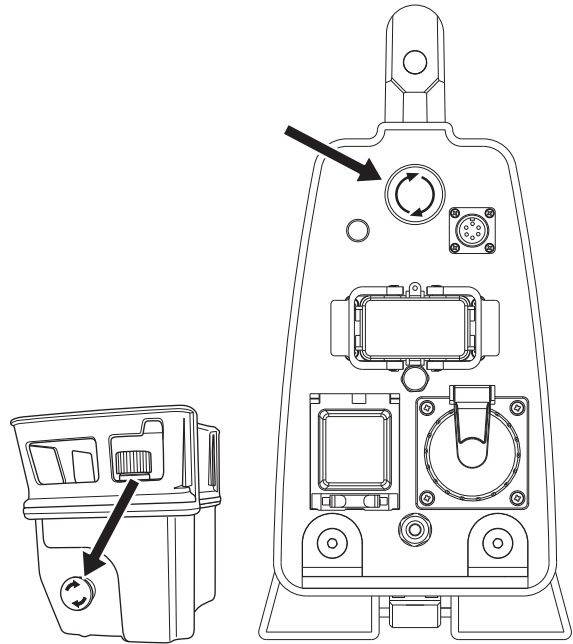
De schijfrotatie mag niet starten.

- Houd de startknop ingedrukt en draai aan de knop voor schijfrotatie.

Nu start de schijfrotatie.

## Noodstop en stopknop

De aandrijfunite is voorzien van een noodstop en de afstandsbediening heeft een stopknop. Hiermee kan de aandrijfunite snel worden uitgeschakeld.

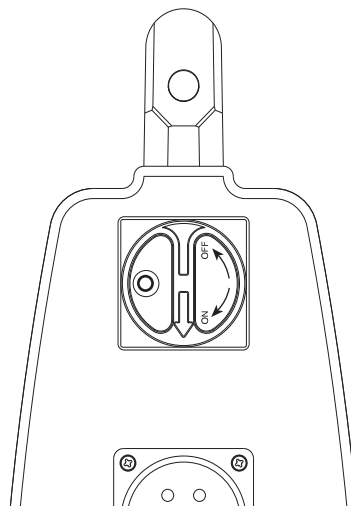


## De noodstop en de stopknop controleren

- Start de schijfrotatie.
- Druk op de noodstop op de aandrijfunite en controleer of de schijfrotatie stopt. Controleer hetzelfde bij de stopknop op de afstandsbediening.

## Hoofdschakelaar

Met de hoofdschakelaar schakelt u de stroomtoevoer naar de aandrijfunite in en uit. De hoofdschakelaar moet in de stand '0' staan wanneer u de voedingskabel aansluit.



## De hoofdschakelaar controleren

- Zet de hoofdschakelaar in de stand '0'.
- Probeer de zaag te starten.  
De zaag mag niet starten.

# VEILIGHEIDSINSTRUCTIES

## Algemene veiligheidsinstructies



**WAARSCHUWING!** Gebruik de machine pas nadat u de inhoud van deze gebruiksaanwijzing hebt gelezen en begrepen.

**Bij elektrische machines bestaat altijd het risico dat u een schok krijgt. Voorkom ongunstige weersomstandigheden en lichamelijk contact met een bliksemafleider of metalen voorwerpen. Volg altijd de instructies in deze gebruiksaanwijzing om letsel te voorkomen.**

- Gebruik de machine nooit als u moe bent, alcohol heeft gedronken of medicijnen heeft ingenomen die uw gezichtsvermogen, beoordelingsvermogen of coördinatievermogen negatief beïnvloeden.
- Draag altijd persoonlijke veiligheidsuitrusting. Zie instructies in het hoofdstuk "Persoonlijke veiligheidsuitrusting".
- Draag de machine nooit aan de kabel en trek de stekker nooit los door aan de kabel te trekken.
- Houd alle kabels uit de buurt van water, olie en scherpe randen. Let op dat de kabel niet bekneld raakt tussen deuren, hekken e.d. Dit kan ertoe leiden dat het voorwerp onder stroom komt te staan.
- Controleer of de kabel intact en in goede staat is. Gebruik de machine nooit als een kabel is beschadigd, maar breng hem in dat geval voor reparatie naar een erkende servicewerkplaats.
- Gebruik geen verlengsnoer, dat nog is opgerold, om oververhitting te voorkomen.
- De machine dient te worden aangesloten op een geaard stopcontact.
- Sluit de machine altijd aan door middel van een aardlekschakelaar voor persoonsbeveiliging, d.w.z. een aardlekschakelaar die uitschakelt bij een aardlekstroom van 30 mA.
- Controleer of de netspanning overeenkomt met de spanning die is aangegeven op het typeplaatje op de machine.
- Hou alle onderdelen in werkzame staat en zorg ervoor dat alle bevestigingen goed zijn vastgedraaid.
- Gebruik nooit een machine die defect is. Volg de onderhouds-, controle- en service-instructies van deze gebruiksaanwijzing. Bepaalde onderhouds- en servicemaatregelen moeten uitgevoerd worden door opgeleide en gekwalificeerde specialisten. Zie instructies in het hoofdstuk Onderhoud.
- Wijzig de veiligheidsmiddelen nooit. Controleer regelmatig of ze naar behoren functioneren. De machine mag niet worden gebruikt met defecte of niet gemonteerde beschermingen.
- Laat nooit een ander de machine gebruiken zonder u ervan te verzekeren dat ze de inhoud van de gebruiksaanwijzing hebben begrepen.
- Mensen en dieren kunnen u afleiden waardoor u de controle over de machine verliest. Wees daarom altijd geconcentreerd en op uw taak gericht.
- Let erop dat kleding, lang haar en sieraden in de bewegende delen vast kunnen raken.
- Wees voorzichtig met tillen. U gaat om met zware delen, wat risico van beknelling en ander letsel inhoudt.

## Transport en opbergen

- Schakel altijd de aandrijfmotor uit en koppel de stroomkabel los voordat u de apparatuur verplaatst.
- Sla de apparatuur op in een afsluitbare ruimte zodat het buiten het bereik is van kinderen en onbevoegde personen.
- Berg de machine en bijbehorende apparatuur op in een droge en vorstvrije ruimte. Als er risico van vorst bestaat, moet al het resterende koelwater uit de machine worden verwijderd.
- Gebruik de meegeleverde kisten voor opslag van de apparatuur.
- Stel de machine niet bloot aan temperaturen boven 45 °C of aan direct zonlicht.

# VEILIGHEIDSIINSTRUCTIES

## Algemene werkinstructies

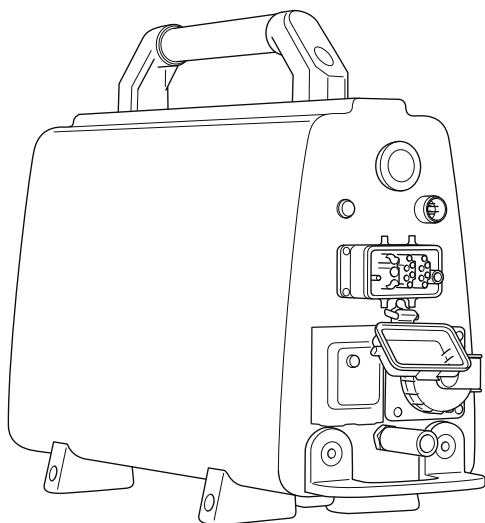


**WAARSCHUWING!** In dit hoofdstuk worden de basisveiligheidsregels voor het gebruik van de machine behandeld. De gegeven informatie kan nooit de kennis vervangen die een vakman via opleidingen en praktische ervaring heeft verworven. Als u in een situatie belandt waarin u zich niet veilig voelt, dient u een expert te raadplegen. Wend u tot uw dealer, uw servicewerkplaats of een ervaren gebruiker. Onderneem geen werkzaamheden waarvoor u zich onvoldoende gekwalificeerd acht!

- Alle operators moeten worden opgeleid in het gebruik van de machine. De eigenaar is ervoor verantwoordelijk dat de operators een opleiding krijgen.
  - Controleer of alle koppelstukken, aansluitingen en kabels intact en schoon zijn.
  - Controleer of alle kabels en de watertoevoer op de juiste wijze op de machine zijn aangesloten voordat u hem start.
  - Voordat u de stroomkabel lostrekt, moet u altijd eerst de aandrijfunit uitschakelen en wachten tot de motor volledig tot stilstand is gekomen.
  - Als zich toch een noodsituatie voordoet, drukt u op de rode noodstopknop op de aandrijfunit of op de stopknop op de afstandsbediening.
  - Controleer altijd of er gasleidingen lopen en markeer ze. Vlakbij gasleidingen zagen vormt altijd een gevaar. Zorg ervoor dat bij het zagen geen vonken optreden, omdat een zeker risico van explosie bestaat. Wees geconcentreerd en op uw taak gericht. Onvoorzichtigheid kan leiden tot ernstig persoonlijk letsel of dodelijke ongevallen.
  - Controleer of er geen leidingen of elektrische kabels lopen in het gebied waar u gaat slijpen.
  - Controleer of de elektrische leidingen binnen het werkgebied stroomloos zijn.
  - Laat de machine nooit zonder toezicht achter met draaiende motor.
  - Zaag nooit zo dat u niet op eenvoudige wijze bij de noodstop kunt komen.
  - Zorg er altijd voor dat er nog iemand aanwezig is wanneer u de machines gebruikt, zodat u om hulp kunt roepen mocht een ongeluk plaatsvinden.
  - Gebruik de motorkettingzaag niet in ongunstige weersomstandigheden. B.v. bij dichte mist, regen, harde wind, hevige koude enz. Werken in slechte weersomstandigheden is vermoeiend en kan tot gevaarlijke situaties leiden, zoals een gladde ondergrond.
  - Verzekert u ervan dat het werkterrein voldoende verlicht is om een veilige werkomgeving te creëren.
  - Let erop dat u tijdens het werken altijd op een veilige en stabiele ondergrond staat.
  - Wees voorzichtig met tillen. U gaat om met zware delen, wat risico van beknelling en ander letsel inhoudt.
- Stel de machine niet bloot aan temperaturen boven 45 °C of aan direct zonlicht.
  - Gebruik de machine niet in een natte of vochtige omgeving, in de buurt van water, in de regen of sneeuw.
  - Reinig de machine niet met water, want water kan binnendringen in het elektrische systeem of de motor en kan schade of kortsluitingen in de machine veroorzaken.



## PP 480 HF



Wij hopen dat u tevreden zult zijn met uw machine en dat deze u gedurende lange tijd zal vergezellen. Denk erom dat deze gebruiksaanwijzing een waardevol document is. Door de inhoud (gebruik, service, onderhoud enz.) te volgen kunt u de levensduur van uw machine én de tweedehands waarde aanzienlijk verlengen. Mocht u uw machine verkopen moet u ervoor zorgen de gebruiksaanwijzing aan de nieuwe eigenaar over te dragen.

Met de aankoop van een van onze producten krijgt u de beschikking over professionele hulp voor reparaties en service. Als u uw machine niet hebt gekocht bij één van onze erkende dealers, vraag hen dan waar de dichtstbijzijnde erkende werkplaats is.

Husqvarna Construction Products streeft ernaar de constructie van zijn producten voortdurend te verbeteren. Husqvarna houdt zich derhalve het recht voor zonder mededeling vooraf en zonder verdere verplichtingen constructiewijzigingen door te voeren.

### Algemeen

- PP 480 HF is een aandrijfunit die speciaal is ontwikkeld voor gebruik in combinatie met de elektrische wandzaag WS 482 HF.
- Het ontwerp is compact en hij weegt slechts 23 kg (51 lb).
- Voor volledig vermogen gebruikt u 32 A voor een 400 V-systeem.
- De aandrijfunit is enkel door middel van een voedingskabel en een waterkoel slang verbonden met de zaag.
- Voorzien van een 230 V-stopcontact en aan aansluiting voor een Canbus-kabel.
- Voorzien van een elektrische waterklep die wordt bestuurd vanaf de afstandsbediening.
- Via de afstandsbediening krijgt de gebruiker informatie over de vermogensopbrengst, het tijdsverloop en andere gegevens over het zaagproces.

### PP 480 HF wordt met de volgende uitrusting geleverd:

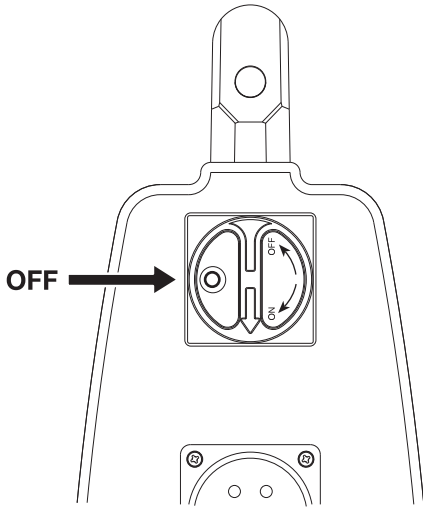
- 1 aandrijfunit
- 1 afstandsbediening
- 1 voedingskabel
- 1 CAN-bus-kabel
- 1 Waterslang
- Transportkisten voor een veilig vervoer.
- Dvd – producthandleiding

# MONTEREN

## Montage/installatie van apparatuur

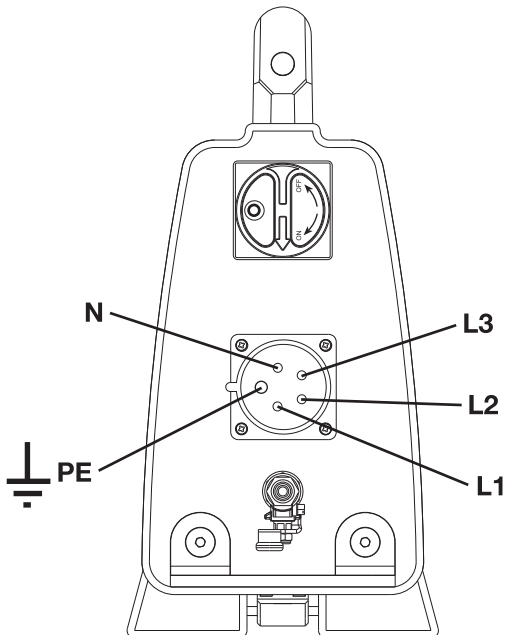
Wanneer de machine naar een geschikte plaats is getransporteerd moet de machine worden aangesloten:

- Zet de hoofdschakelaar in de stand '0'.



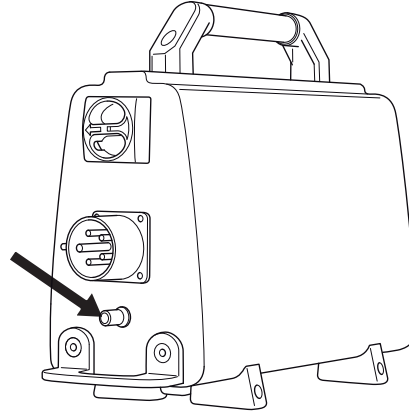
- Sluit de ingaande elektriciteitskabel aan (380-480 V, 32 A europastekker). Aandrijfunits die zijn uitgerust met een eenfasecontact (230 V) moeten tevens een nuldraad hebben omdat het contact anders niet zal werken. De krachtbron zal ook werken als er geen nuldraad aanwezig is.

Voor volledige benutting van het vermogen moet de aandrijfunit worden aangesloten via een 32 A-zekering. Bij een 16 A- of 25 A-zekering is de vermogensopbrengst lager, zodat de zekering niet wordt overbelast. Deze selectie wordt gemaakt bij het opstarten van de aandrijfunit.

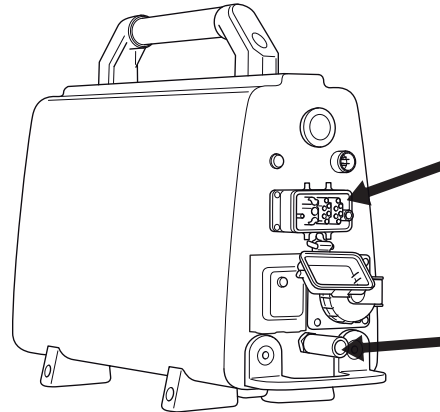


- Sluit de waterslang aan op de ingaande wateraansluiting.

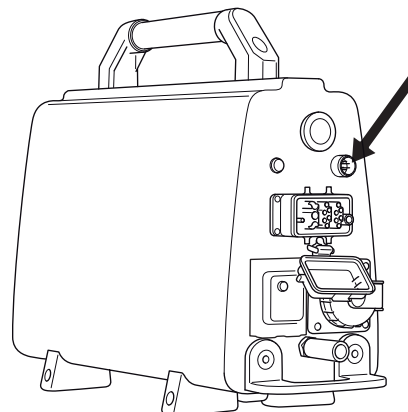
De aandrijfunit is voorzien van een elektrische waterklep, die wordt gesloten wanneer de aandrijfunit wordt geactiveerd. Als de aandrijfunit geen stroom krijgt, gaat de klep open, zodat het koelwater kan weglopen als er kans op vorst bestaat.



- Sluit de voedingskabel en de waterslang aan tussen de aandrijfunit en de zaageenheid.



- Sluit de afstandsbediening aan met de meegeleverde CAN-bus kabel. Schroef het kabelcontact met de hand vast.



# INSTELLINGEN EN AFSTELLINGEN

## Startmenu

Het startmenu verschijnt iedere keer dat de spanning naar het hydraulisch aggregaat wordt aangezet.

- Op het scherm van de afstandsbediening wordt 'KIES ZEKERING' weergegeven. Het laatst gebruikte alternatief blijft ingesteld. Selecteer een andere versnelling met behulp van de pijltoetsen. Druk op OK om de keuze te bevestigen.

Met een 25 A-zekering kunt u circa 70% van het volle vermogen benutten. Met 16 A kunt u circa 50% van het volle vermogen benutten. De functie is bedoeld om een zo groot mogelijk vermogen te verkrijgen zonder overbelasting van de zekering.

- Op het scherm van de afstandsbediening wordt 'KIES VERSNELLING' weergegeven. Het laatst gebruikte alternatief blijft ingesteld. Selecteer een andere versnelling met behulp van de pijltoetsen. Druk op OK om de keuze te bevestigen.

In de eerste versnelling bedraagt het toerentalbereik 600-900 tpm en in de tweede versnelling is dit 800-1200 tpm. Controleer of de mechanische versnelling op de zaageenheid overeenkomt met de elektrisch ingestelde versnelling op de afstandsbediening.

- Op het scherm wordt nu 'HUSQVARNA PP-480 HF DRUK OP START' weergegeven.

## Gebruiksmenu

Zolang de aandrijfmotor stroom heeft, maar de schijfrotatie nog stilstaat, wordt op het scherm 'Husqvarna PP-480 HF DRUK OP START' weergegeven.

Voordat u start, moeten alle bedieningsknoppen in de nulstand staan. Als dat niet zo is, krijgt u op het scherm een bericht wanneer u op de startknop drukt: 'UITDRAAIEN LENGTE-INVOER' of 'UITDRAAIEN INVOER' of 'UITDRAAIEN SCHIJF'.

Wanneer de bladrotatie wordt gestart, toont het display "X RPM, Y%, Z A", waarbij X overeenkomt met de motorsnelheid, Y overeenkomt met het vermogenspercentage van het maximumeffect en Z overeenkomt met de geselecteerde zekering.

Via de pijltoetsen kunt u de volgende instellingen openen:

- Koelwater
- Select language
- ID aandrijfmotor
- Tijdopname
- Totale machinetijd
- Rotatierichting
- Batterijstatus

## Koelwater

Selecteer de modus AUTO of ON. Als de modus AUTO is geselecteerd, wordt de waterkoeling geactiveerd zodra de schijfrotatie start. Als ON is geselecteerd, staat de waterklep altijd open. De waterstroom kan handmatig worden afgesloten via de waterkraan. De standaardinstelling bij inschakeling is AUTO. De geselecteerde modus wordt op het scherm weergegeven. U kunt de andere modus kiezen door op OK te drukken.

## Select language

Via dit submenu kunt u de taal instellen die u in het display wilt zien.

Blader met de pijltoetsen tot de gewenste taal verschijnt. Bevestig met 'OK'.

## ID aandrijfmotor

Op het scherm wordt het identificatienummer van de aandrijfmotor weergegeven.

## Tijdopname

Deze functie wordt gebruikt om te meten hoe lang een taak duurt. De tijdopname gaat rekenen vanaf het moment dat de zaag begint met werken.

Selecteer:

- AAN, om te activeren.
- UIT, om uit te zetten.
- RESET TIJDOPNAME, om te resetten.

Doorloop de opties met de pijltoetsen en bevestig met 'OK'.

## Totale machinetijd

Hier wordt de totale tijd weergegeven dat de aandrijfmotor in bedrijf is geweest. De tijd wordt weergegeven in uren en minuten (uuuu:mm).

## Rotatierichting

Hier kunt u de rotatierichting van de schijf instellen. U selecteert standaard of achteruit door op 'OK' te drukken.

## Batterijstatus

Hier kunt u de batterijstatus van de afstandsbediening voor machines met radiocommunicatie zien.

- "NO BATT. CONNECT" – er is geen radiocommunicatie met de machine mogelijk.
- "CHARGING BATTERY" – de CAN-kabel is aangesloten en de batterij wordt geladen.
- "0% BATTERY 100%" – de balk geeft de batterijstatus aan.
- "BATTERY FULL" – de batterij is volledig geladen.

# STARTEN EN STOPPEN

## Voor de start



Voordat u de zaag start, controleert u de volgende zaken:

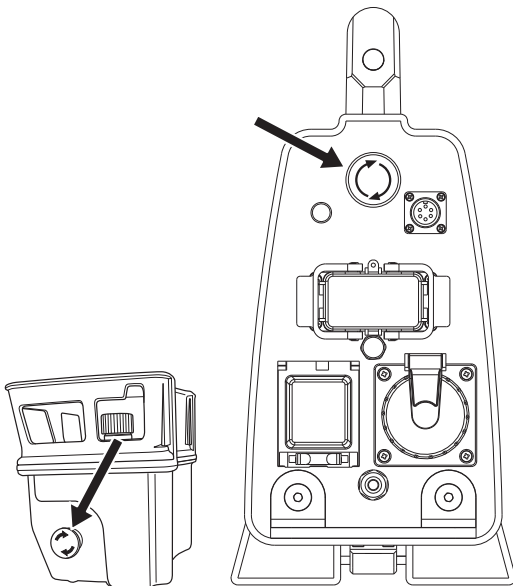
- De inkomende elektriciteitskabel is aangesloten op ten minste een 16 A zekering.
- De voedingskabel moet zijn aangesloten op de zaageenheid.
- Alle bedieningsknoppen op de afstandsbediening moeten in de nulstand staan. Als dat niet zo is, krijgt u op het scherm een bericht wanneer u op de startknop drukt.
- Omkader het terrein waar gezaagd moet worden, zodat onbevoegden niet verwond kunnen raken of de operator kunnen storen.

**BELANGRIJK!** Een hogere snelheid dan de aanbevolen kan leiden tot letsel aan personen of schade aan apparatuur.

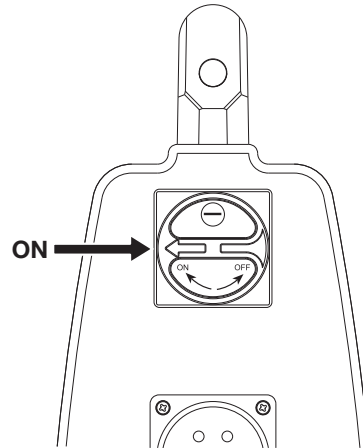
## Starten



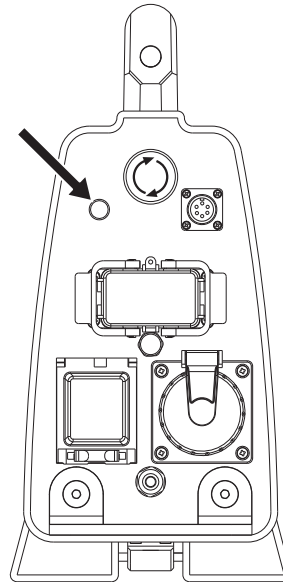
- Controleer of de noodstopknop op de aandrijfunite en de stopknop op de afstandsbediening niet zijn ingedrukt door ze rechtsom te draaien.



- Zet de hoofdschakelaar in de stand '1'.



- De aandrijfunite wordt geactiveerd, hetgeen zichtbaar is doordat het indicatielampje gaat branden.



De waterklep in de aandrijfunite is nu gesloten. Deze klep gaat weer open wanneer de schijfrotatie wordt gestart.

- Op het scherm van de afstandsbediening wordt 'KIES ZEKERING' weergegeven. Het laatst gebruikte alternatief blijft ingesteld. Selecteer een andere versnelling met behulp van de pijltoetsen. Druk op OK om de keuze te bevestigen.

Met een 25 A-zekering kunt u circa 70% van het volle vermogen benutten. Met 16 A kunt u circa 50% van het volle vermogen benutten. De functie is bedoeld om een zo groot mogelijk vermogen te verkrijgen zonder overbelasting van de zekering.

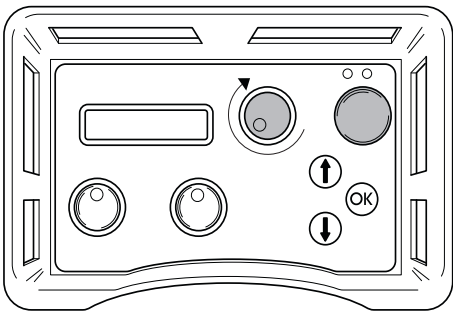
Het uitgangsvermogen voor de geselecteerde zekering wordt in procenten weergegeven op het scherm.

- Op het scherm van de afstandsbediening wordt 'KIES VERSNELLING' weergegeven. Het laatst gebruikte alternatief blijft ingesteld. Selecteer een andere versnelling met behulp van de pijltoetsen. Druk op OK om de keuze te bevestigen.

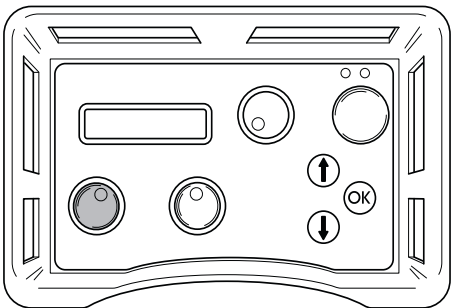
Controleer of de mechanische versnelling op de zaageenheid overeenkomt met de elektrisch ingestelde versnelling op de afstandsbediening. In de eerste versnelling bedraagt het toerentalbereik 600-900 tpm en in de tweede versnelling is dit 800-1200 tpm. Zie "Aanbevolen bladsnelheden" in het hoofdstuk "Technische gegevens" voor meer informatie over de aanbevolen bladen en toerentallen.

# STARTEN EN STOPPEN

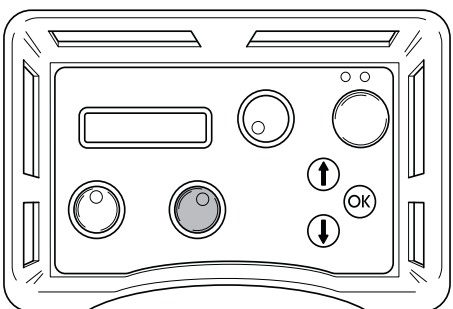
- Op het schermje wordt nu 'HUSQVARNA PP-480 HF DRUK OP START' weergegeven.
- Op de zaageenheid WS 480 HF kan de richting van de schijfrotatie worden ingesteld.  
Druk op de pijl omhoog op het membraantoetsenblok van de afstandsbediening om de richting te selecteren. Op het schermje wordt 'SCHIJFROTATIE STANDAARD' of 'SCHIJFROTATIE ACHTERUIT' weergegeven. Om de huidige selectie te wijzigen drukt u op 'OK'. Dit mag alleen gebeuren terwijl de schijf stilstaat.
- Start de schijfrotatie door de groene startknop ingedrukt te houden en tegelijk de bedieningsknop voor rotatierichting rechtsom te draaien. De schijfrotatie start na een vertragingstijd van drie seconden. U kunt het aftellen volgen via het schermje. Deze vertraging dient om de krachtbron af laten te koelen, omdat deze erg warm kan worden wanneer deze is geactiveerd terwijl er geen water wordt rondgepompt.



- Wanneer de waterkoelmodus is ingesteld op ON is er geen sprake van een vertraging.
- De waterkoeling start automatisch wanneer de knop voor de schijfrotatie uit de nulstand wordt gedraaid. NB! Is enkel van toepassing als de waterkoelmodus is ingesteld op AUTO. Het waterdebiet wordt geregeld door de kogelklep in de ingaande wateraansluiting op de aandrijfunite.
- Start de invoer door de invoerknop op de afstandsbediening in de gewenste richting te draaien.



- U start de langsbeweging van de zaageenheid door de bedieningsknop voor langsbeweging in de gewenste richting te draaien.

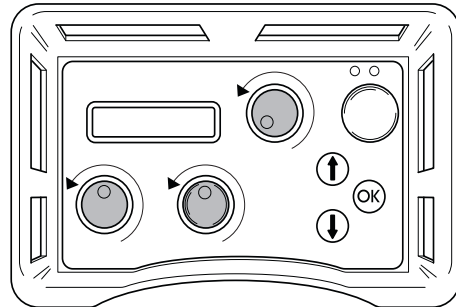


- Raadpleeg de handleiding van de wandzaag voor nadere inlichtingen over zaagtechniek.

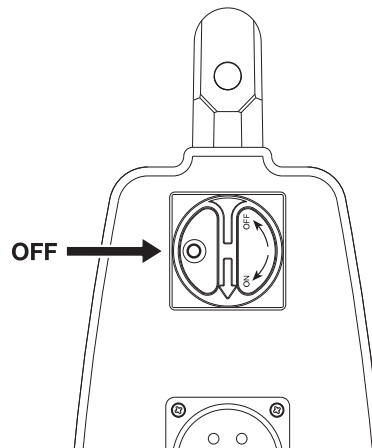
## Stoppen



- Om de schijfrotatie stil te zetten draait u de bedieningsknop voor schijfrotatie linksom terug naar de nulstand.



- De waterkoeling wordt automatisch uitgeschakeld met een vertraging van 3 seconden. NB! Is enkel van toepassing als de waterkoelmodus is ingesteld op AUTO.  
Draai de bedieningsknoppen voor invoerdiepte en langsbeweging ook naar de nulstand.
- Zet de hoofdschakelaar op de aandrijfunite in de stand '0'.



## Nadat het werk gereed is

### Demonteren van apparatuur

- Koppel de ingaande voedingskabel en ingaande waterslang los.
- Koppel de voedingskabel en waterslang tussen de aandrijfunite en de zaageenheid los.
- Als er risico van vorst bestaat, moet al het resterende koelwater uit de machine worden verwijderd.

### Schoonmaken



Zorg dat u de stekkers en contacten schoonhoudt. Reinigen met een doek of borstel.

Reinig de aandrijfunite niet met een hogedrukspuit.

# ONDERHOUD

## Service



**BELANGRIJK!** Alle soorten reparaties mogen alleen worden uitgevoerd door erkende reparateurs. Dit om de operators niet aan grote risico's bloot te stellen.

Na 100 bedrijfsuren wordt de melding "Time for servicing" weergegeven. De volledige apparatuur moet dan naar een erkende Husqvarna-dealer worden gebracht voor een onderhoudsbeurt. De melding verschijnt 100 uur na elke servicebeurt.

## Foutmeldingen

Bij storingen wordt op het scherm een foutmelding weergegeven. Volg de aanwijzingen op het scherm of raadpleeg een erkende dealer.

Storings code	Foutmelding	Oorzaak	Maatregel
F01	MOTOR OVERHEATED (MOTOR OVERVERHIT)	Geen/onvoldoende toevoer van koelwater naar de zaagmotor.	Controleer of het koelwater naar de zaagmotor stroomt, of het niet warmer is dan 25 °C en of het debiet min. 3,5 l/min. bedraagt.
F02	POWER OVERHEATED (KRACHTBRON OVERVERHIT)	Geen/onvoldoende toevoer van koelwater naar de aandrijfmotor.	Controleer of het koelwater naar de aandrijfmotor stroomt, of het niet warmer is dan 25 °C en of het debiet minstens 3,5 l/min bedraagt. Als er een bericht op het scherm verschijnt wanneer de schijfrotatie wordt gestart, gaat u via het bedieningsmenu naar "Water coolant" en selecteert u "ON". Laat het koelwater gedurende één minuut circuleren in de aandrijfmotor voordat u de schijfrotatie weer inschakelt.
F03	LOW VOLTAGE (SPANNING LAAG)	De voedingsspanning voor de aandrijfmotor is te laag.	Controleer de spanning tijdens bedrijf. Controleer of alle drie de fasen aanwezig zijn. Controleer of de doorsnede van de ingaande kabels toereikend is.
F04	HIGH VOLTAGE (SPANNING HOOG)	Te hoge voedingsspanning voor de aandrijfmotor.	Controleer de spanning tijdens bedrijf. Deze melding komt gewoonlijk alleen voor als een aggregaat wordt gebruikt als voedingsbron.
F05	OVER CURRENT (OVERSTROOM)	Te grote stroomsterkte voor de zaagmotor	Controleer of de voedingskabel goed is aangesloten en niet beschadigd is. Deze melding kan zich voordoen als er een losse aansluiting is.
F06	NO HALL SENS. TRAVEL MOTOR (GEEN HALL-SENS. LANGSBEW. MOTOR)	Storing op HALL-sensorkaart voor langsbeweging	Breng het apparaat naar een erkende servicewerkplaats.
F07	NO HALL SENS. DEPTH MOTOR (GEEN HALL-SENS. DIEPTE MOTOR)	Storing op HALL-sensorkaart voor diepte-invoer	Breng het apparaat naar een erkende servicewerkplaats.
F08	TRAVEL MOTOR OVERLOADED (LANGBEW. MOTOR OVERBELAST)	Langsbeweging motor overbelast.	Stel de toevoerfunctie in op de omgekeerde richting om te resetten. Als de foutmelding terugkomt, moet u de aandrijftandwielen smeren, de rails reinigen en de zaagslede afstellen. Als dit niet helpt, moet u de apparatuur naar een erkende Husqvarna servicewerkplaats brengen.
F09	DEPTH MOTOR OVERLOADED (DIEPTE MOTOR OVERBELAST)	Diepte motor overbelast	Stel de toevoerfunctie in op de omgekeerde richting om te resetten. Als de foutmelding terugkomt, moet u de aandrijftandwielen smeren. Als dit niet helpt, moet u de apparatuur naar een erkende Husqvarna servicewerkplaats brengen.
F10	BLADE JAM (BLAD VASTGELOPEN)	Blad kan niet draaien.	Verwijder het blad uit de zaagsnede en start de bladrotatie.
F11	GROUND FAULT OR NO SAW HEAD (AARDFOUT OF GEEN ZAAGKOP)	Onjuiste aarding van krachtbron/zaag of geen zaagunit aangesloten op de krachtbron.	Controleer de ingaande elektrische aansluiting op de krachtbron en controleer of de zaagunit is aangesloten op de krachtbron. Als dit niet helpt, moet u de apparatuur naar een erkende Husqvarna servicewerkplaats brengen.
F12	NON-COMPATIBLE SAW UNIT (INCOMPATIBELE ZAAGUNIT)	Verkeerde zaagunit aangesloten op de krachtbron.	Sluit een compatibele zaagunit aan op de krachtbron.
F13	NO CONTACT CHECK CAN-CABLE (GEEN CONTACT CONTROLEER CAN-KABEL)	Geen contact tussen de aandrijfmotor en de afstandsbediening	Vervang de Canbus-kabel.
F14	NO RADIO CONTACT (GEEN RADIOCONTACT)	Geen radiocontact tussen de afstandsbediening en de aandrijfmotor.	Controleer of de krachtbron is geactiveerd en of het groene indicatielampje brandt. Als dit niet helpt, moet u de apparatuur naar een erkende Husqvarna servicewerkplaats brengen. De machine kan worden gebruikt met de Canbus-kabel tussen de krachtbron en de afstandsbediening.

## Dagelijks onderhoud



Controleer routinematig:

- Het voorkomen van abnormale geluiden.
- Zorg dat u de stekkers en contacten schoonhoudt.  
Reinigen met een doek of borstel.
- Reinig de aandrijfunit niet met een hogedrukspuit.

# TECHNISCHE GEGEVENS

## PP 480 HF

Max. vermogen, kW	20 (32 A)
Nominale stroom, A	16-32
Ingangsspanning, V	380-480 V, 50-60 Hz
Uitgangsspanning, V	340 V, 0-500 Hz
Sec. uitgangsspanning, V	24 V, 0-1500 Hz
Elektrische aansluiting	3P+PE (4-pin) / 3P+N+PE (5-pin)
1x230 V-eenfasecontact	Alleen 5-pens machines

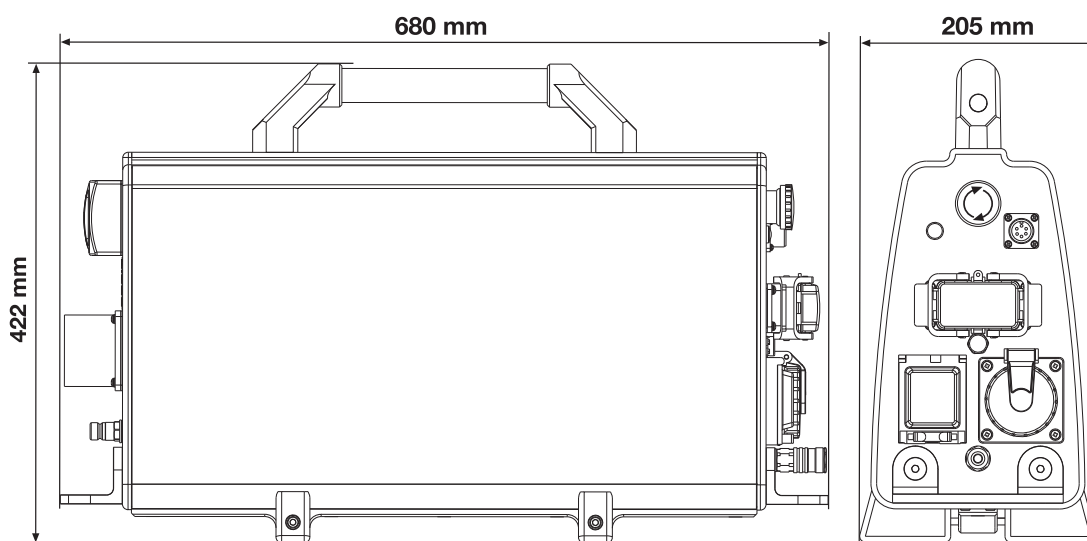
### Effectgenerator – min., kVA

400V, 16A	12
400V, 25A	20
400V, 32A	24

Gewicht, kg/lb 23/51

Koelwaterdruk – max., bar	7
Min. koelwaterdebiet, l/min.	3,5
Max. koelwatertemp. bij 3,5 l/min., °C	25

## Afmetingen

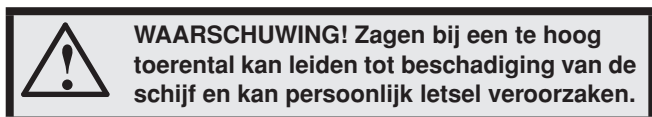




# TECHNISCHE GEGEVENS

## Blad

### Aanbevolen toerental voor schijf



Toerental, tpm	
Tandwiel 1	600-900
Tandwiel 2	800-1200

Wanneer u zaagt met een toerental van 800-900 tpm verkrijgt u een hoger zaagvermogen bij gebruik van tandwiel 1.

Houd bij het selecteren van een schijf rekening met de aanbevelingen van de schijffabrikant ten aanzien van materiaal en toerental. Bij het zagen in hard beton is een lager toerental of een minder diepe zaagsnede vereist dan bij het zagen in zacht beton.

	600 mm (24")	800 mm (32")	1000 mm (40")	1200 mm (48")	1600 mm (63")
600 tpm					
700 tpm					
800 tpm					
900 tpm					
1000 tpm					
1100 tpm					
1200 tpm					

Beton	
	Hard
	Middelmatig
	Zacht

## EG-verklaring van overeenstemming

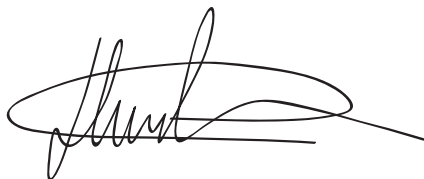
(Alleen geldig voor Europa)

**Husqvarna AB**, SE-433 81 Gothenburg, Zweden, tel: +46-31-949000, verklaart hierbij onder exclusieve verantwoordelijkheid dat de aandrijfmotor **Husqvarna PP 480 HF** met serienummer vanaf 2010 en later (het jaartal is duidelijk in worden vermeld op het typeplaatje, gevolgd door het serienummer) voldoet aan de eisen van de RICHTLIJNEN VAN DE RAAD:

- van 17 mei 2006 "betreffende machines" **2006/42/EG**
- van 15 december 2004 "betreffende elektromagnetische compatibiliteit" **2004/108/EEC**.
- van 12 december 2006 "inzake elektrisch materiaal", **2006/95/EG**.

De volgende normen zijn van toepassing: EN ISO 12100:2003, EN 55014-1:2006, EN 55014-2/A1:2001, EN 61000-3-11:2000, EN 60204-1:2006.

Göteborg, 29 december 2009



Henric Andersson

Vice-president, hoofd doorslijpmachines en bouwmaterieel

Husqvarna AB

(erkende vertegenwoordiger voor Husqvarna AB en verantwoordelijk voor technische documentatie.)

# ΕΠΕΞΗΓΗΣΗ ΣΥΜΒΟΛΩΝ

## Σύμβολα πάνω στο μηχάνημα:

**ΠΡΟΕΙΔΟΠΟΙΗΣΗ!** Το μηχάνημα μπορεί να γίνει επικίνδυνο. Η απρόσεκτη ή λανθασμένη χρήση μπορεί να έχει ως αποτέλεσμα σοβαρό ή θανάσιμο τραυματισμό του χειριστή ή άλλων ατόμων.



Διαβάστε προσεκτικά τις Οδηγίες χρήσεως και κατανοήστε το περιεχόμενο πριν χρησιμοποιήσετε το μηχάνημα.



Χρησιμοποιείτε πάντοτε:

- Εγκεκριμένο προστατευτικό κράνος
- Εγκεκριμένα προστατευτικά μέσα ακοής
- Προστατευτικά γυαλιά ή δικτυωτή μάσκα
- Αναπνευστική μάσκα



Αυτό το προϊόν είναι σύμφωνο με τις ισχύουσες οδηγίες της ΕΚ.



**ΠΡΟΕΙΔΟΠΟΙΗΣΗ!** Υψηλό ρεύμα.



**Περιβαλλοντική σήμανση.** Το σύμβολο στο προϊόν ή στη συσκευασία του υποδηλώνει ότι η απόρριψη αυτού του προϊόντος δεν μπορεί να γίνει όπως με τα οικιακά απορρίμματα. Θα πρέπει να μεταφερθεί σε κατάλληλο σταθμό ανακύκλωσης για ανακύκλωση των ηλεκτρικών και ηλεκτρονικών εξαρτημάτων του.

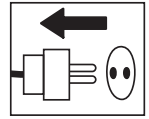


Φροντίζοντας για τη σωστή απόρριψη αυτού του προϊόντος μπορείτε να συμβάλετε στην αντιμετώπιση τυχόν αρνητικών επιπτώσεων στο περιβάλλον και στους ανθρώπους, οι οποίες μπορεί να προκληθούν από την εσφαλμένη μεταχείριση των απορριμάτων αυτού του προϊόντος.

Για πιο αναλυτικές πληροφορίες σχετικά με την ανακύκλωση αυτού του προϊόντος, επικοινωνήστε με τη δημοτική σας αρχή, με την υπηρεσία διαχείρισης απορριμάτων ή με το κατάστημα στο οποίο έγινε η αγορά του.

## Σύμβολα στις οδηγίες χρήσεως:

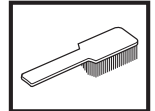
Ο έλεγχος και/ή η συντήρηση πρέπει να γίνεται με τον κινητήρα σταματημένο, με το βύσμα βγαλμένο από τη πρίζα.



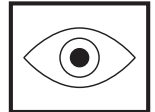
Χρησιμοποιείτε πάντοτε εγκεκριμένα προστατευτικά γάντια.



Απαιτείται τακτικός καθαρισμός.



Οπτικός έλεγχος.



Χρησιμοποιείτε προστατευτικά γυαλιά ή δικτυωτή μάσκα.



---

# ΠΕΡΙΕΧΟΜΕΝΑ

---

## Περιεχόμενα

### ΕΠΕΞΗΓΗΣΗ ΣΥΜΒΟΛΩΝ

Σύμβολα πάνω στο μηχάνημα: ..... 50

Σύμβολα στις οδηγίες χρήσεως: ..... 50

### ΠΕΡΙΕΧΟΜΕΝΑ

Περιεχόμενα ..... 51

### ΤΙ ΕΙΝΑΙ ΤΙ;

Τι είναι το κάθε στοιχείο στη μονάδα ισχύος; ..... 52

### ΟΔΗΓΙΕΣ ΑΣΦΑΛΕΙΑΣ

Διαδικασίες πριν από τη χρήση νέας μονάδας ισχύος 53

Ατομικός προστατευτικός εξοπλισμός ..... 53

Προστατευτικός εξοπλισμός του μηχανήματος ..... 54

Γενικές οδηγίες ασφάλειας ..... 55

Γενικές οδηγίες εργασίας ..... 56

### ΠΑΡΟΥΣΙΑΣΗ

PP 480 HF ..... 57

### ΣΥΝΑΡΜΟΛΟΓΗΣΗ

Συναρμολόγηση/τοποθέτηση εξοπλισμού ..... 58

### ΡΥΘΜΙΣΕΙΣ ΚΑΙ ΠΡΟΣΑΡΜΟΓΕΣ

Μενού έναρξης ..... 59

Μενού λειτουργιών ..... 59

### ΞΕΚΙΝΗΜΑ ΚΑΙ ΣΤΑΜΑΤΗΜΑ

Πριν την εκκίνηση ..... 60

Εκκίνηση ..... 60

Σταμάτημα ..... 61

Μετά την ολοκλήρωση της εργασίας ..... 61

### ΣΥΝΤΗΡΗΣΗ

Σέρβις ..... 62

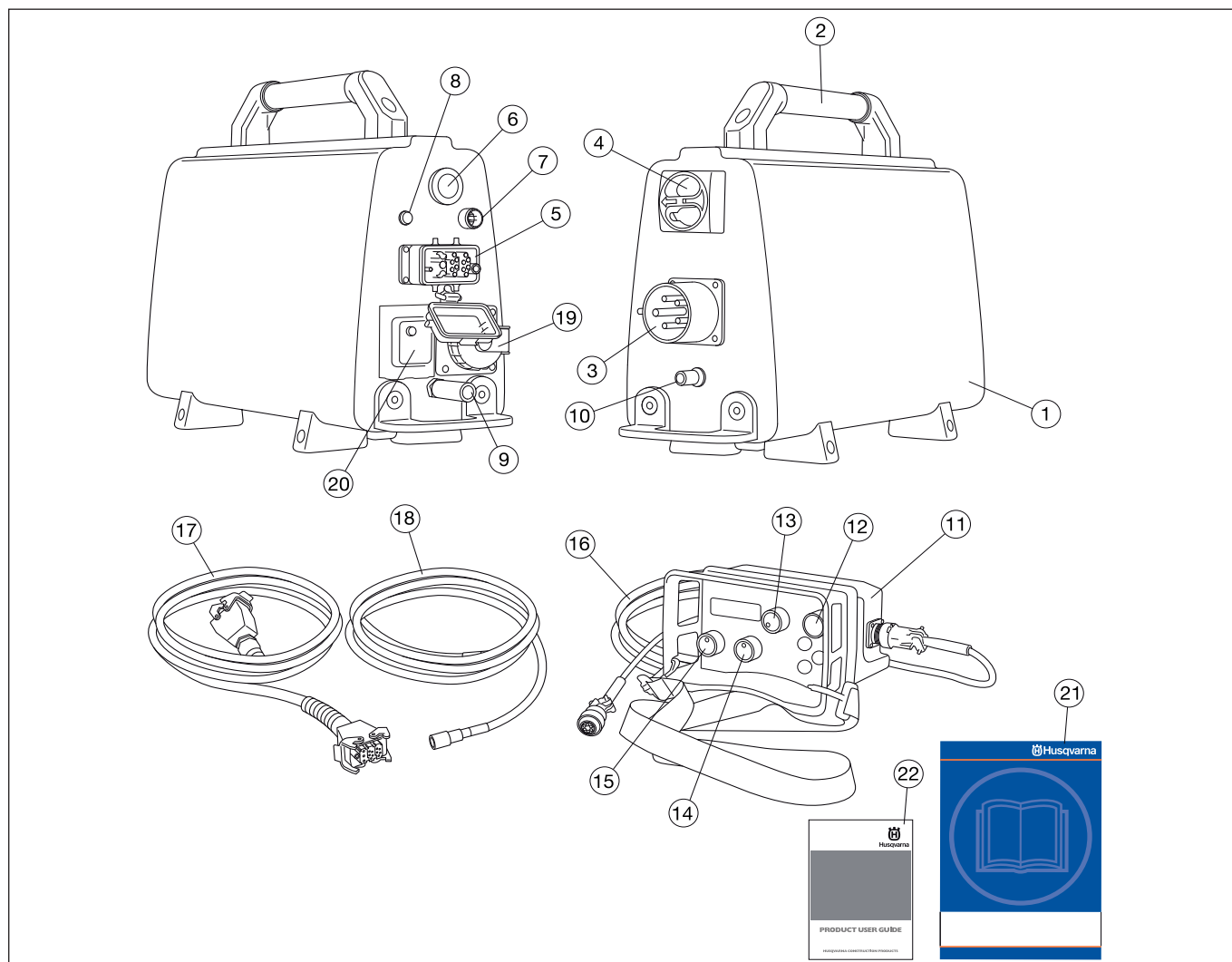
Καθημερινή φροντίδα ..... 63

### ΤΕΧΝΙΚΑ ΣΤΟΙΧΕΙΑ

PP 480 HF ..... 64

EK–Βεβαίωση συμφωνίας ..... 65

## ΤΙ ΕΙΝΑΙ ΤΙ;



### Τι είναι το κάθε στοιχείο στη μονάδα ισχύος;

- |                            |   |
|----------------------------|---|
| 1 Μονάδα ισχύος            | 12 Κουμπί έναρξης   |
| 2 Χειρολαβή                | 13 Περιστροφή λάμας και έναρξη νερού ψύξης                        |
| 3 Πρίζα                    | 14 Τροφοδοσία κίνησης   |
| 4 Κύριος διακόπτης         | 15 Κίνηση λάμας   |
| 5 Σύνδεση καλωδίου         | 16 Καλώδιο διαύλου Can  |
| 6 Διακοπή έκτακτης ανάγκης | 17 Καλώδιο ρεύματος   |
| 7 Θύρα διαύλου Can         | 18 Λάστιχο νερού  |
| 8 Ένδειξη ισχύος           | 19 Μονοφασική πρίζα - Μόνο μηχανήματα 5 ακίδων                    |
| 9 Σύνδεση νερού, έξοδος    | 20 Διακόπτες κυκλώματος βλάβες γείωσης - Μόνο μηχανήματα 5 ακίδων |
| 10 Σύνδεση νερού, είσοδος  | 21 Οδηγίες χρήσεως  |
| 11 Τηλεχειριστήριο         | 22 DVD - Οδηγίες χρήσης προϊόντος                                 |

## Διαδικασίες πριν από τη χρήση νέας μονάδας ισχύος

- Διαβάστε προσεκτικά τις Οδηγίες χρήσεως και κατανοήστε το περιεχόμενο πριν χρησιμοποιήσετε το μηχάνημα.
- Ανατρέξτε στο παρεχόμενο DVD για συμβουλές λειτουργίας.
- Αυτό το μεχάνημα προορίζεται για χρήση αποκλειστικά με το Husqvarna WS 482 HF. Απαγορεύεται οποιαδήποτε άλλη χρήση.
- Διαβάστε προσεκτικά το εγχειρίδιο που συνοδεύει το δισκοπρίνο τοίχου, πριν αρχίσετε να χρησιμοποιείτε την υδραυλική μονάδα.
- Το μηχάνημα μπορεί να προκαλέσει σοβαρό τραυματισμό. Διαβάστε προσεκτικά τις οδηγίες ασφάλειας. Μάθετε πώς χρησιμοποιείται το μηχάνημα.

## Χρησιμοποιείτε πάντοτε κοινή λογική

Δεν είναι δυνατό να καλυφθούν όλες οι περιπτώσεις που ενδέχεται να συναντήσετε. Να είστε πάντα προσεκτικοί και να χρησιμοποιείτε την κοινή λογική. Αποφεύγετε τις καταστάσεις τις οποίες θεωρείτε πέραν των δυνατοτήτων σας. Εάν δεν αισθάνεστε σίγουροι για τις διαδικασίες χειρισμού, αφού διαβάσετε αυτές τις οδηγίες, θα πρέπει να συμβουλευτείτε κάποιον ειδικό πριν συνεχίσετε.

Μην διστάσετε να επικοινωνήσετε με τον τοπικό αντιπρόσωπο, εάν έχετε οποιαδήποτε ερώτηση σχετικά με τη χρήση του μηχανήματος. Είμαστε πρόθυμοι να σας εξυπηρετήσουμε και να σας δώσουμε συμβουλές, καθώς και βοήθεια για την αποτελεσματική και ασφαλή χρήση του μηχανήματός σας.

Θα πρέπει να απευθύνεστε στον αντιπρόσωπο της Husqvarna για τον τακτικό έλεγχο του μηχανήματος και για την εκτέλεση των βασικών ρυθμίσεων και επισκευών.

Όλες οι πληροφορίες και όλα τα στοιχεία σε αυτές τις οδηγίες ισχύουν μέχρι την ημερομηνία εκτύπωσης των οδηγιών αυτών.



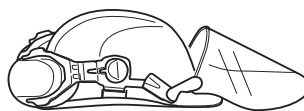
**ΠΡΟΕΙΔΟΠΟΙΗΣΗ!** Σε καμία περίπτωση δεν πρέπει να τροποποιήσετε τον αρχικό σχεδιασμό του μηχανήματος, χωρίς έγκριση από τον κατασκευαστή. Πάντα να χρησιμοποιείτε γνήσια ανταλλακτικά. Οι μετατροπές ή/και τα εξαρτήματα που δεν φέρουν καμία εξουσιοδότηση μπορεί να προκαλέσουν σοβαρό τραυματισμό ή θάνατο στο χρήστη ή τρίτα πρόσωπα.

## Ατομικός προστατευτικός εξοπλισμός

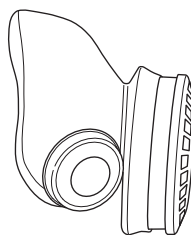


**ΠΡΟΕΙΔΟΠΟΙΗΣΗ!** Σε οποιαδήποτε χρήση του μηχανήματος πρέπει να χρησιμοποιείτε εγκεκριμένο ατομικό προστατευτικό εξοπλισμό. Ο ατομικός προστατευτικός εξοπλισμός δεν εξουδετερώνει τον κίνδυνο τραυματισμού, παρά μειώνει τα αποτελέσματα ενός τραύματος σε περίπτωση ατυχήματος. Ζητήστε από τον έμπορο να σας βοηθήσει στην εκλογή προστατευτικού εξοπλισμού.

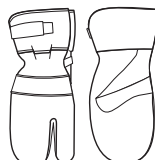
- Προστατευτικό κράνος
- Προστασία ακοής
- Προστατευτικά γυαλιά ή δικτυωτή μάσκα



- Αναπνευστική μάσκα



- Γερά γάντια με καλό κράτημα.



- Εφαρμοστή, ανθεκτική και άνετη επένδυση που επιτρέπει πλήρη ελευθερία κινήσεων.



- Αντιολισθητικές μπότες με χαλύβδινα ψίδια.



- Έχετε πάντοτε μαζί σας κιβώτιο πρώτων βοηθειών.



## Προστατευτικός εξοπλισμός του μηχανήματος



Στο μέρος αυτό παρουσιάζονται τα εξαρτήματα ασφάλειας του μηχανήματος, η αποστολή τους καθώς και ο τρόπος ελέγχου και συντήρησης για την ασφαλή λειτουργία τους. Βλ. κεφ. Τι είναι τι; για να βρείτε πού είναι τοποθετημένα αυτά τα εξαρτήματα στο μηχάνημα.

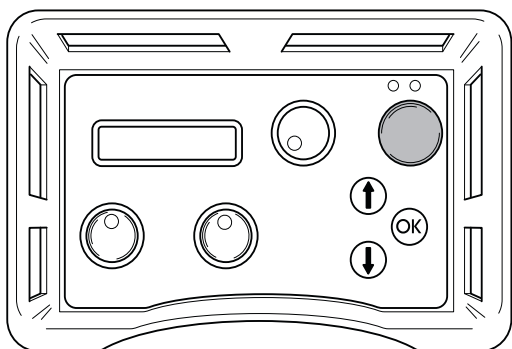


**ΠΡΟΕΙΔΟΠΟΙΗΣΗ!** Ποτέ μην χρησιμοποιείτε ένα μηχάνημα με ελαττωματικό εξοπλισμό ασφάλειας. Ο εξοπλισμός ασφάλειας του μηχανήματος πρέπει να ελέγχεται και να συντηρείται όπως περιγράφεται σε αυτό το κεφάλαιο. Εάν το μηχάνημά σας δεν πληρεί τους απαιτούμενους ελέγχους, απευθυνθείτε στον αντιπρόσωπο του σέρβις για επιδιόρθωση.

**ΣΗΜΑΝΤΙΚΟ!** Οποιαδήποτε συντήρηση και επισκευή του μηχανήματος απαιτεί ειδική εκπαίδευση. Αυτό ισχύει ειδικά για τον προστατευτικό εξοπλισμό του μηχανήματος. Εάν το μηχάνημα δεν είναι εντάξει σύμφωνα με κάποιον από τους παρακάτω ελέγχους, τότε πρέπει να απευθυνθείτε στον αντιπρόσωπο για το σέρβις. Η αγορά κάποιου από τα προϊόντα μας εγγυάται ότι υπάρχει διαθέσιμο έμπειρο προσωπικό για τις επιδιορθώσεις και το σέρβις. Αν το κατάστημα από όπου αγοράσατε το μηχάνημά σας δεν είναι αντιπρόσωπος του σέρβις, ζητήστε να σας δώσουν την διεύθυνση του πλησιέστερου αντιπρόσωπου για το σέρβις.

## Κουμπί έναρξης

Πρέπει να πατάτε και να κρατάτε πατημένο το κουμπί έναρξης, για να είναι δυνατή η έναρξη της περιστροφής της λάμας. Αυτή η ενέργεια είναι απαραίτητη για την πρόληψη της ακούσιας έναρξης περιστροφής της λάμας.



## Έλεγχος του κουμπιού έναρξης

- Στρέψτε το κουμπί για την περιστροφή της λάμας χωρίς να πατάτε και να κρατάτε πατημένο το κουμπί έναρξης.

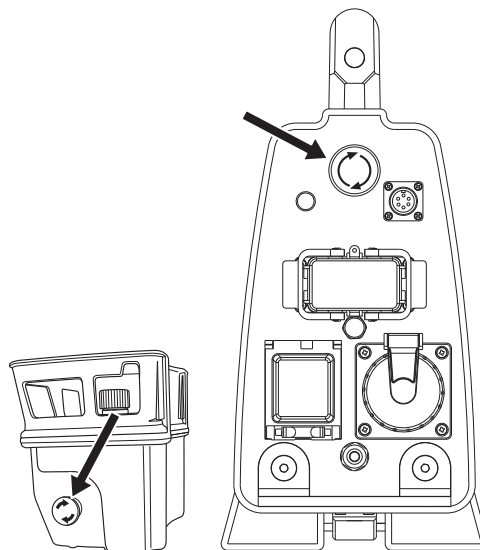
Η περιστροφή της λάμας δεν πρέπει να ξεκινήσει.

- Ωθήστε και κρατήστε πατημένο το κουμπί έναρξης και στρέψτε το κουμπί για την περιστροφή της λάμας.

Τώρα θα ξεκινήσει η περιστροφή της λάμας.

## Πλήκτρο διακοπής έκτακτης ανάγκης και κουμπί διακοπής

Η μονάδα ισχύος διαθέτει ένα πλήκτρο διακοπής έκτακτης ανάγκης και ένα τηλεχειριστήριο με ένα κουμπί διακοπής. Αυτά χρησιμοποιούνται για την ταχεία απενεργοποίηση της μονάδας ισχύος.

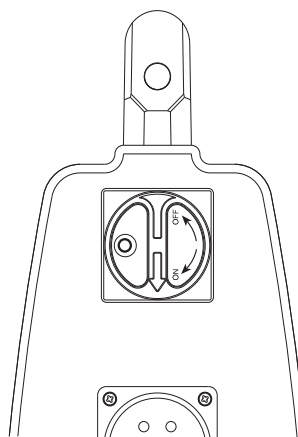


## Έλεγχος του πλήκτρου διακοπής έκτακτης ανάγκης και του κουμπιού διακοπής

- Ξεκινήστε την περιστροφή της λάμας.
- Πατήστε το πλήκτρο διακοπής αυτόματης ανάγκης στη μονάδα ισχύος και ελέγξτε ότι η περιστροφή της λάμας διακόπτεται. Ελέγξτε το κουμπί διακοπής στο τηλεχειριστήριο με τον ίδιο τρόπο.

## Κύριος διακόπτης

Ο κύριος διακόπτης χρησιμοποιείται για την ενεργοποίηση και την απενεργοποίηση της παροχής ηλεκτρικού ρεύματος στη μονάδα ισχύος. Ο κύριος διακόπτης πρέπει να βρίσκεται στη θέση "0", όταν είναι συνδεδεμένο το εισερχόμενο καλώδιο.



## Έλεγχος του κύριου διακόπτη ισχύος

- Θέστε τον κύριο διακόπτη στη θέση "0".
- Δοκιμάστε να εκκινήσετε το δισκοπρίονο. Το δισκοπρίονο δεν πρέπει να εκκινείται.

## Γενικές οδηγίες ασφαλείας



**ΠΡΟΕΙΔΟΠΟΙΗΣΗ!** Μην χρησιμοποιείτε το μηχάνημα χωρίς πρώτα να διαβάσετε και να κατανοήσετε τα περιεχόμενα του παρόντος εγχειριδίου λειτουργίας.

**Πάντα υπάρχει κίνδυνος ηλεκτροπληξίας στα ηλεκτρικά μηχανήματα. Να αποφεύγετε αντίξοες καιρικές συνθήκες και σωματική επαφή με καλούς αγωγούς και μεταλλικά αντικείμενα. Να ακολουθείτε πάντα τις οδηγίες του εγχειριδίου χρήσης, έτσι ώστε να αποφύγετε τους τραυματισμούς.**

- Ποτέ μην χρησιμοποιείτε το μηχάνημα όταν είστε κουρασμένος, έχετε πει αλκοόλ ή πήρατε φάρμακα που επηρεάζουν την όρασή σας, την κρίση σας ή τον έλεγχο του σώματός σας.
- Χρησιμοποιείτε ατομικό προστατευτικό εξοπλισμό. Βλ. τις οδηγίες στο κεφάλαιο "Ατομικός προστατευτικός εξοπλισμός".
- Ποτέ μην μεταφέρετε το μηχάνημα κρατώντας το από το καλώδιο και ποτέ μην αποσυνδέετε το φις από την πρίζα τραβώντας το καλώδιο.
- Να κρατάτε τα καλώδια μακριά από νερό, λάδι και αιχμηρές γωνίες. Βεβαιωθείτε ότι το καλώδιο δεν έχει πιαστεί σε πόρτες, φράκτες ή παρόμοια σημεία. Υπάρχει κίνδυνος τροφοδοσίας ρεύματος στο αντικείμενο.
- Βεβαιωθείτε ότι τα καλώδια είναι άθικτα και σε καλή κατάσταση. Ποτέ μην χρησιμοποιείτε το μηχάνημα εάν κάποιο καλώδιο είναι καταστραμμένο και αναθέστε άμεσα την επισκευή του σε εξουσιοδοτημένο συνεργείο σέρβις.
- Μην χρησιμοποιείτε καλώδια επέκτασης που είναι τυλιγμένα, έτσι ώστε να αποφύγετε την υπερθέρμανσή του.
- Το μηχάνημα πρέπει να συνδέεται σε πρίζα με γείωση.
- Συνδέετε πάντα το μηχάνημα μέσω ενός αποζεύκτη σφάλματος προς γη με προσωπική προστασία, δηλαδή ενός αποζεύκτη σφάλματος προς γη που εκδηλώνει σφάλμα προς γη στα 30 mA.
- Ελέγξτε ότι η ηλεκτρική τάση είναι ίδια με αυτή που αναγράφεται στη πινακίδα που βρίσκεται πάνω στο μηχάνημα.
- Διατηρήστε όλα τα εξαρτήματα σε εύρυθμη κατάσταση και φροντίστε να είναι καλά σφισμένα όλα τα αγκύρια.
- Ποτέ μην χρησιμοποιείτε ελαττωματικό μηχάνημα. Ακολουθήστε τις οδηγίες συντήρησης, ελέγχου και σέρβις αυτού του βιβλίου. Ορισμένες εργασίες συντήρησης και σέρβις πρέπει να γίνονται από ειδικευμένο προσωπικό. Βλ. τις οδηγίες στο κεφάλαιο Συντήρηση.
- Μην τροποποιείτε τον εξοπλισμό ασφαλείας. Ελέγχετε τακτικά εάν λειτουργούν όπως πρέπει. Το μηχάνημα δεν πρέπει να λειτουργεί με ελαττωματικό ή αποσυναρμολογημένο εξοπλισμό ασφαλείας.

- Μην επιτρέπετε σε κανέναν άλλον να χρησιμοποιήσει το μηχάνημα αν δεν έχετε βεβαιωθεί ότι γνωρίζει το περιεχόμενο των οδηγιών χρήσης.
- Μπορεί να σας αποσπάσουν την προσοχή άνθρωποι ή ζώα και να χάσετε έτσι τον έλεγχο του μηχανήματος. Γι αυτό να είστε πάντοτε συγκεντρωμένοι και επικεντρωμένοι στο αντικείμενό σας.
- Να έχετε υπόψη σας ότι τα ρούχα, μακριά μαλλιά και κοσμήματα μπορεί να μπλεχτούν στα κινητά μέρη.
- Προσέχετε κατά την ανύψωση. Χειρίζεστε βαριά εξαρτήματα, τα οποία κρύβουν κινδύνους μαγκώματος ή άλλων τραυματισμών.

## Μεταφορά και αποθήκευση

- Προτού μετακινήσετε τον εξοπλισμό πάντα να θέτετε τη μονάδα ισχύος εκτός λειτουργίας και να αποσυνδέετε το ηλεκτρικό καλώδιο.
- Να αποθηκεύετε τον εξοπλισμό σε κλειδωμένο χώρο, ώστε να μην είναι προσβάσιμος σε παιδιά και μη εξουσιοδοτημένα άτομα.
- Αποθηκεύετε το μηχάνημα και τον εξοπλισμό του σε ένα στεγνό μέρος, ανθεκτικό στο ψύχος. Αν υπάρχει κίνδυνος παγετού, το μηχάνημα πρέπει να αποστραγγίζεται από το νερό ψύξης που ενδέχεται να απομένει.
- Χρησιμοποιείτε τα παρεχόμενα κιβώτια για την αποθήκευση του εξοπλισμού.
- Μην εκθέτετε το μηχάνημα σε θερμοκρασίες που ξεπερνούν τους 45°C ή σε άμεσο ηλιακό φως.

## Γενικές οδηγίες εργασίας

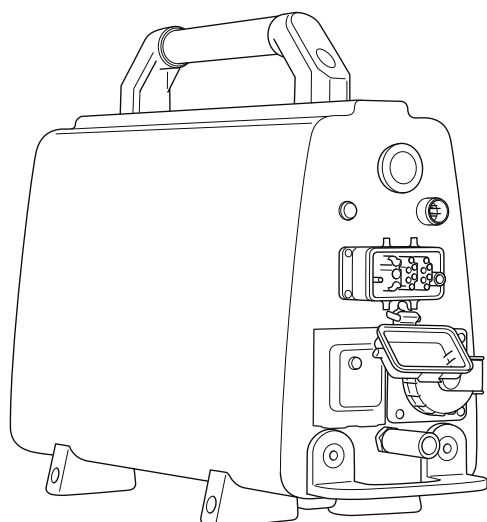


**ΠΡΟΕΙΔΟΠΟΙΗΣΗ!** Αυτή η ενότητα περιγράφει τις βασικές κατευθύνσεις ασφαλείας για τη χρήση του μηχανήματος. Αυτές οι πληροφορίες δεν υποκαθιστούν σε καμία περίπτωση τις επαγγελματικές ικανότητες και την εμπειρία. Αν βρεθείτε σε συνθήκες που δεν αισθάνεστε ασφαλής, διακόψτε τη λειτουργία και αναζητήστε τη συμβουλή κάποιου ειδικού. Επικοινωνήστε με τον αντιπρόσωπο, τον υπεύθυνο σέρβις ή έναν πεπειραμένο χρήστη. Μην επιχειρήσετε να εκτελέσετε κάποια εργασία για την οποία δεν είστε βέβαιοι!

- Όλοι οι χειριστές πρέπει να εκπαιδευτούν στη χρήση του μηχανήματος. Ο κάτοχος είναι υπεύθυνος για την εκπαίδευση των χειριστών.
  - Βεβαιωθείτε ότι όλοι οι σύνδεσμοι, οι συνδέσεις και τα καλώδια είναι εντάξει και καθαρά.
  - Βεβαιωθείτε ότι όλα τα καλώδια και η τροφοδοσία νερού είναι σωστά συνδεδεμένα στο μηχάνημα προτού ξεκινήσετε.
  - Ποτέ μην αποσυνδέσετε το καλώδιο ρεύματος χωρίς πρώτα να απενεργοποιήσετε τη μονάδα ισχύος και να περιμένετε τον κινητήρα να σταματήσει πλήρως.
  - Αν προκύψει ωστόσο μια κατάσταση έκτακτης ανάγκης, πατήστε το κόκκινο κουμπί διακοπής έκτακτης ανάγκης στη μονάδα ισχύος ή το κουμπί διακοπής στο τηλεχειριστήριο.
  - Πάντα να ελέγχετε και να σημειώνετε τα σημεία που περνούν οι σωλήνες αερίου. Η κοπή κοντά σε σωλήνες αερίου ενέχει πάντα κινδύνους. Βεβαιωθείτε ότι δεν δημιουργούνται σπινθήρες κατά το κόψιμο, καθώς υπάρχει κίνδυνος έκρηξης. Παραμείνετε συγκεντρωμένοι στην εργασία σας. Η απροσεξία μπορεί να οδηγήσει σε σοβαρό τραυματισμό ή ακόμα και θάνατο.
  - Ελέγχετε ότι δεν υπάρχουν σωληνώσεις ή ηλεκτρικά καλώδια στο χώρο όπου θα γίνει η κοπή.
  - Ελέγξτε ότι τα ηλεκτρικά καλώδια εντός της περιοχής εργασίας δεν έχουν ρεύμα.
  - Μην αφήνετε ποτέ το μηχάνημα χωρίς επίβλεψη όταν ο κινητήρας λειτουργεί.
  - Κόβετε πάντα με τρόπο που να επιτρέπει την εύκολη πρόσβαση στη διακοπή έκτακτης ανάγκης.
  - Βεβαιωθείτε ότι υπάρχει πάντα κάποιος κοντά όταν χρησιμοποιείτε τα μηχανήματα, προκειμένου να ζητήσετε βοήθεια σε περίπτωση ατυχήματος.
  - Αποφύγετε τη χρήση σε αντίξοες καιρικές συνθήκες. Για παράδειγμα πυκνή ομίχλη, βροχή, ισχυρό άνεμο, ισχυρό ψύχος, κλπ. Η εργασία με κακές καιρικές συνθήκες είναι κουραστική και μπορεί να οδηγήσει σε επικίνδυνες καταστάσεις, πχ. ολισθηρές επιφάνειες.
  - Βεβαιωθείτε ότι η περιοχή εργασίας είναι ικανοποιητικά φωτισμένη ώστε να δημιουργείται ασφαλής τόπος εργασίας.
- Φροντίστε να έχετε ασφαλή και σταθερή στάση εργασίας
  - Προσέχετε κατά την ανύψωση. Χειρίζεστε βαριά εξαρτήματα, τα οποία κρύβουν κινδύνους μαγκώματος ή άλλων τραυματισμών.
  - Μην εκθέτετε το μηχάνημα σε θερμοκρασίες που ξεπερνούν τους 45°C ή σε άμεσο ηλιακό φως.
  - Μην χρησιμοποιείτε το μηχάνημα σε υγρό περιβάλλον ή σε περιβάλλον με υγρασία, κοντά σε νερό, σε βροχή ή σε χιόνι.
  - Μην πλένετε το μηχάνημα με νερό, καθώς το νερό μπορεί να εισέλθει στο ηλεκτρικό σύστημα ή στον κινητήρα και να προκαλέσει ζημιά στο μηχάνημα ή βραχυκύκλωμα.



## PP 480 HF



Ελπίζουμε να μείνετε ικανοποιημένοι από το μηχάνημά σας και ότι θα γίνει ο βοηθός σας που θα σας συνοδεύει για μεγάλο χρονικό διάστημα. Θεωρήστε αυτό το εγχειρίδιο οδηγιών σαν ένα πολύτιμο βοήθημα. Τηρώντας όσα αναφέρονται σε αυτό (χρήση, επισκευή, συντήρηση, κλπ.) μπορείτε αισθητά να επιμηκύνετε τη ζωή του καθώς και την μεταπωλητική του αξία. Αν πουλήσετε το μηχάνημά σας, φροντίστε να δώσετε στον νέο κάτοχο και το εγχειρίδιο οδηγιών.

Ε αγορά ενός από τα προϊόντα μας σας παρέχει πάντα πρόσβαση σε επαγγελματική βοήθεια με επιδιορθώσεις και σέρβις. Εάν η αντιπροσωπεία που αγοράσατε το μηχανήμα δεν έχει εξουσιοδοτημένο συνεργείο, τότε ρωτήστε τους για το πλεσιέστερο συνεργείο εξυπερέτεσες.

Ε Husqvarna Construction Products επιδιώκει την διαρκή βελτίωση της κατασκευής των προϊόντων της. Γι' αυτό η Husqvarna διατερεί το δικαίωμα να πραγματοποιήσει αλλαγές σε κατασκευή χωρίς προηγούμενη προειδοποίηση και χωρίς περαιτέρω δεσμεύσεις.

### Γενικά

- Ε μονάδα PP 480 HF είναι μια μονάδα ισχύος ειδικά σχεδιασμένη για χρήση με το ηλεκτρικό δισκοπρίονο τοίχου WS 482 HF.
- Έχει συμπαγή σχεδιασμό και ζυγίζει μόνο 23 kg (51 lb).
- Χρησιμοποιήστε 32 A για σύστημα 400 V για πλήρη ισχύ.
- Η μονάδα ισχύος είναι συνδεδεμένη στο πριόνι με μόνο μία γραμμή τροφοδοσίας ρεύματος και ένα σωλήνα νερού ψύξης.
- Διαθέτει ισχύ εξόδου 230 V και ακροδέκτη για το καλώδιο του διαύλου Can.
- Είναι εξοπλισμένο με μια ηλεκτρική βαλβίδα νερού, η οποία ελέγχεται από το τηλεχειριστήριο.
- Από το τηλεχειριστήριο, ο χειριστής λαμβάνει πληροφορίες για την ισχύ εξόδου, μπορεί να υπολογίσει τον χρόνο και άλλα στοιχεία της διαδικασίας κοπής.

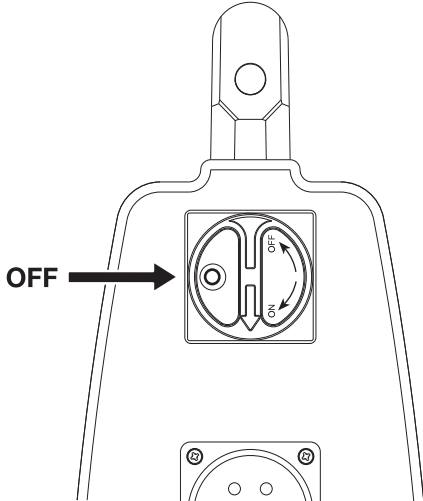
Το PP 480 HF διαθέτει τον παρακάτω εξοπλισμό:

- 1 μονάδα ισχύος υπολογιστή
- 1 τηλεχειριστήριο
- 1 καλώδιο ρεύματος υπολογιστή
- 1 καλώδιο διαύλου Can
- 1 Λάστιχο νερού
- Πλαίσια μεταφοράς για ασφαλή μεταφορά.
- DVD - Οδηγίες χρήσης προϊόντος

## Συναρμολόγηση/τοποθέτηση εξοπλισμού

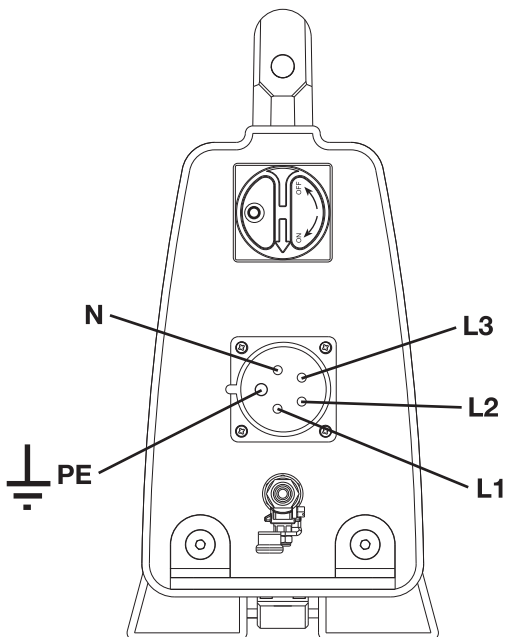
Όταν το μηχάνημα έχει μεταφερθεί σε μια κατάλληλη θέση, τότε πρέπει να συνδεθεί:

- Θέστε τον κύριο διακόπτη στη θέση "0".



- Συνδέστε το καλώδιο εισερχόμενης τροφοδοσίας (380-480 V, 32 A Ευρωπαϊκό βύσμα). Οι μονάδες ισχύος που είναι εφοδιασμένες με μονοφασική πρίζα (230 V) θα πρέπει να έχουν επίσης ένα ουδέτερο καλώδιο, για να λειτουργεί η πρίζα. Η πηγή ισχύος λειτουργεί ακόμα και αν δεν υπάρχει ουδέτερο καλώδιο.

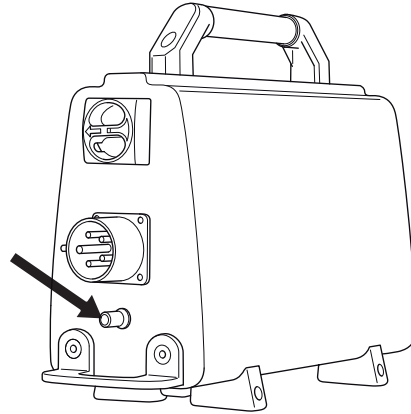
Για να είστε σε θέση να χρησιμοποιείτε πλήρη ισχύ εξόδου, η μονάδα ισχύος πρέπει να είναι συνδεδεμένη σε μια ασφάλεια 32 A. Με μια ασφάλεια 16 A ή 25 A η ισχύς εξόδου είναι χαμηλότερη, για να αποφευχθεί υπερφόρτιση της ασφάλειας. Αυτό επιλέγεται κατά την ενεργοποίηση της μονάδας ισχύος.



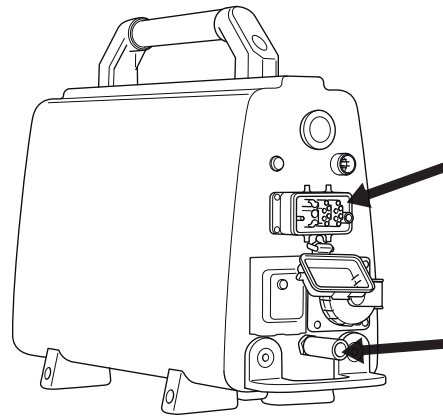
- Συνδέστε τον ελαστικό σωλήνα νερού στον σύνδεσμο εισερχόμενου νερού.

Η μονάδα ισχύος διαθέτει μια ηλεκτρική βαλβίδα νερού, που είναι κλειστή όταν είναι ενεργοποιημένο το σύστημα τροφοδοσίας. Όταν το σύστημα τροφοδοσίας

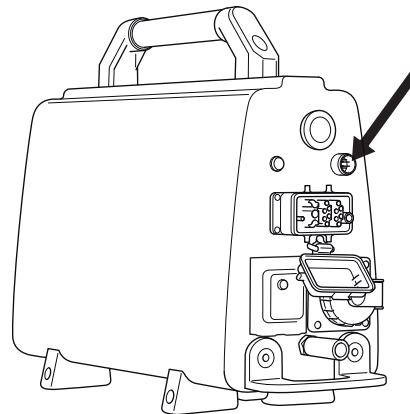
δεν φέρει φορτίο, η βαλβίδα είναι ανοιχτή για να είναι δυνατή η αποστράγγιση νερού ψύξης, αν υπάρχει κίνδυνος παγετού.



- Συνδέστε το παρεχόμενο καλώδιο ρεύματος και τον ελαστικό σωλήνα νερού από τη μονάδα ισχύος στη μονάδα δισκοπρίνου.



- Συνδέστε το τηλεχειριστήριο, χρησιμοποιώντας το παρεχόμενο καλώδιο διαύλου Can. Σφίξτε τις βίδες του συνδέσμου καλωδίου με το χέρι.



## Μενού έναρξης

Το μενού έναρξης εμφανίζεται κάθε φορά που ενεργοποιείται η υδραυλική μονάδα.

- Η οθόνη του τηλεχειριστηρίου εμφανίζει την ένδειξη "ΕΠΙΛΟΓΗ ΑΣΦΑΛΕΙΑΣ". Η τελευταία λειτουργία που χρησιμοποιήθηκε είναι προεπιλεγμένη. Επιλέξτε διαφορετική ταχύτητα χρησιμοποιώντας τα πλήκτρα με τα βέλη. Πατήστε το κουμπί OK, για να επιβεβαιώσετε την επιλογή.

Με μια ασφάλεια 25 Α μπορείτε να χρησιμοποιήσετε περ. το 70% της πλήρους απόδοσης. Με 16 Α μπορείτε να χρησιμοποιήσετε περ. το 50 % της πλήρους απόδοσης. Η λειτουργία πρόκειται να αποκτήσει όσο πιο υψηλή απόδοση είναι δυνατή χωρίς να υπερφορτιστεί η ασφάλεια.

- Η οθόνη του τηλεχειριστηρίου εμφανίζει την ένδειξη "ΕΠΙΛΟΓΗ ΤΑΧΥΤΗΤΑΣ". Η τελευταία λειτουργία που χρησιμοποιήθηκε είναι προεπιλεγμένη. Επιλέξτε διαφορετική ταχύτητα χρησιμοποιώντας τα πλήκτρα με τα βέλη. Πατήστε το κουμπί OK, για να επιβεβαιώσετε την επιλογή.

Στην ταχύτητα 1, το εύρος ταχυτήτων είναι 600-900 rpm και στην ταχύτητα 2, το εύρος ταχυτήτων είναι 800-1200 rpm. Βεβαιωθείτε ότι το μηχανικό κιβώτιο ταχυτήτων στο πριόνι αντιστοιχεί με την ηλεκτρονικά ρυθμισμένη ταχύτητα στο τηλεχειριστήριο.

- Ε οθόνη προβάλλει τώρα τον ένδειξη "HUSQVARNA PP-480 HF ΠΑΤΕΣΤΕ ΕΝΑΡΞΕ".

## Μενού λειτουργιών

Για όσο διάστημα ε μονάδα ισχύος έχει τάση, αλλά ε λάμα δεν περιστρέφεται, τότε ε οθόνη προβάλλει τον ένδειξη "Husqvarna PP-480 HF ΠΑΤΕΣΤΕ ΕΝΑΡΞΕ".

Πριν από την εκκίνηση, όλα τα στοιχεία ελέγχου πρέπει να βρίσκονται στη μηδενική θέση. Αν δεν έχετε εκτελέσει αυτήν την ενέργεια, τότε ένα μήνυμα στην οθόνη θα σας ζητήσει να το κάνετε, όταν πατήσετε το κουμπί έναρξης. "ΑΠΕΝΕΡΓΟΠΟΙΗΣΗ ΤΡΟΦΟΔΟΣΙΑΣ ΜΗΚΟΥΣ" ή "ΑΠΕΝΕΡΓΟΠΟΙΗΣΗ ΤΡΟΦΟΔΟΣΙΑΣ ΒΑΘΟΥΣ" ή "ΑΠΕΝΕΡΓΟΠΟΙΗΣΗ ΛΑΜΑΣ".

Όταν ξεκινάει η περιστροφή της λεπίδας, εμφανίζεται στην οθόνη το μήνυμα "X RPM, Y%, Z A", όπου το X δηλώνει τις στροφές ανά λεπτό (σ.α.λ) του κινητήρα, το Y δηλώνει το ποσοστό της απόδοσης επί της μέγιστης απόδοσης, και το Z δηλώνει την επιλεγμένη ασφάλεια.

Μετακινώντας τα πλήκτρα βέλους, μπορείτε να μεταβείτε στις παρακάτω ρυθμίσεις:

- Νερό ψύξης
- Επιλογή γλώσσας
- Αναγνωριστικό μονάδας ισχύος
- Ώρα
- Συνολικός χρόνος μηχανήματος
- Διεύθυνση περιστροφής
- Κατάσταση μπαταρίας

## Νερό ψύξης

Επιλέξτε τη λειτουργία AUTO ή ON. Αν έχει επιλεγεί το AUTO, ενεργοποιείται η ψύξη με νερό, όταν εκκινείται η περιστροφή της λεπίδας. Αν επιλεγεί το ON, η βαλβίδα νερού είναι πάντα ανοιχτή. Το νερό μπορεί να απενεργοποιηθεί χειροκίνητα με την τάπα νερού. Η προεπιλεγμένη λειτουργία κατά την εκκίνηση είναι η AUTO. Η επιλεγμένη λειτουργία προβάλλεται στην οθόνη. Αλλάξτε τη λειτουργία, πατώντας το κουμπί OK.

## Επιλογή γλώσσας

Χρησιμοποιώντας το επιμέρους μενού, μπορείτε να ορίσετε τη γλώσσα που θέλετε να χρησιμοποιήσετε στην οθόνη.

Μετακινηθείτε χρησιμοποιώντας τα πλήκτρα βέλους, μέχρι να εμφανιστεί η απαιτούμενη γλώσσα. Επιβεβαιώστε με το "OK".

## Αναγνωριστικό μονάδας ισχύος

Η οθόνη προβάλλει τον αριθμό αναγνωριστικού για τη μονάδα ισχύος.

## Ώρα

Η λειτουργία χρησιμοποιείται για τη μέτρηση της χρονικής διάρκειας μιας εργασίας. Ο χρόνος υπολογίζεται από την έναρξη λειτουργίας του δισκοπριόνου.

Επιλέξτε:

- ON, για ενεργοποίηση.
- OFF, για απενεργοποίηση.
- ΕΠΑΝΑΦΟΡΑ ΧΡΟΝΟΥ, για επαναφορά.

Περιηγηθείτε με τα πλήκτρα βέλους και επιβεβαιώστε με το κουμπί "OK".

## Συνολικός χρόνος μηχανήματος

Εδώ εμφανίζεται ο συνολικός χρόνος λειτουργίας της μονάδας ισχύος. Ο χρόνος προβάλλεται σε ώρες και λεπτά (ωω:λλ).

## Διεύθυνση περιστροφής

Εδώ μπορείτε να ορίσετε τη διεύθυνση περιστροφής της λάμας. Επιλέξτε την τυπική περιστροφή ή προς τα πίσω, πατώντας το κουμπί "OK".

## Κατάσταση μπαταρίας

Εδώ μπορείτε να δείτε την κατάσταση της μπαταρίας του τηλεχειριστηρίου για μηχανήματα με ραδιοεπικοινωνία.

- "NO BATT. CONNECT" - Το μηχάνημα δεν διαθέτει ραδιοεπικοινωνία.
- "CHARGING BATTERY" - Το καλώδιο CAN είναι συνδεδεμένο και η μπαταρία φορτίζεται.
- "0% BATTERY 100%" - Η γραμμή εμφανίζει την κατάσταση της μπαταρίας.
- "BATTERY FULL" - Η μπαταρία είναι πλήρως φορτισμένη.

# ΞΕΚΙΝΗΜΑ ΚΑΙ ΣΤΑΜΑΤΗΜΑ

## Πριν την εκκίνηση



Πριν από την εκκίνηση του δισκοπρίονου, ελέγξτε ότι:

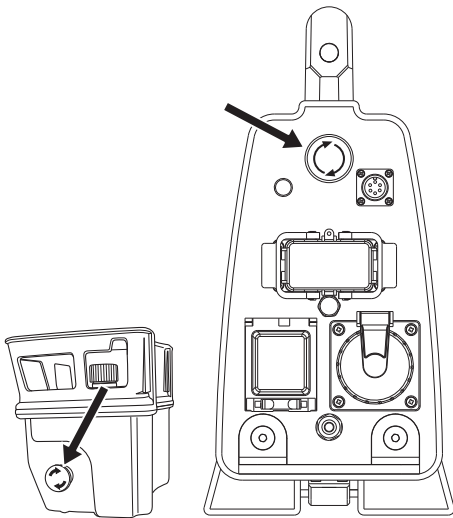
- Το εισερχόμενο ηλεκτρικό καλώδιο έχει συνδεθεί σε μια ασφάλεια με τουλάχιστον 16 A.
- Το καλώδιο ρεύματος είναι συνδεδεμένο στη μονάδα δισκοπρίονου.
- Όλα τα στοιχεία ελέγχου στο τηλεχειριστήριο έχουν οριστεί στη μηδενική θέση. Αν δεν έχετε εκτελέσει αυτήν την ενέργεια, τότε ένα μήνυμα στην οθόνη θα σας ζητήσει να το κάνετε, όταν πατήσετε το κουμπί έναρξης.
- Περιφράξτε την περιοχή προς κοπή για να μην τραυματιστούν τρίτα άτομα ή να παρενοχληθεί ο χειριστής.

**ΣΗΜΑΝΤΙΚΟ!** Μια υψηλότερη ταχύτητα από τη συνιστώμενη ταχύτητα μπορεί να οδηγήσει σε τραυματισμούς και σε βλάβη του εξοπλισμού.

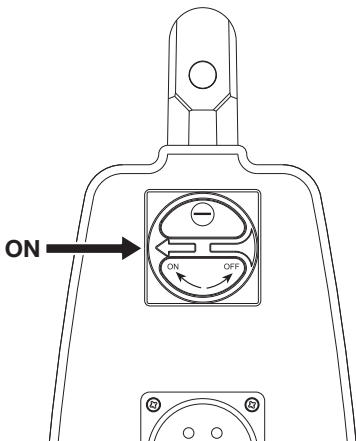
## Εκκίνηση



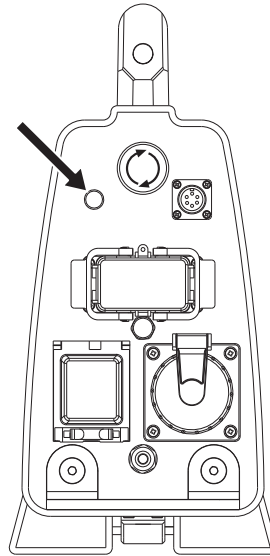
- Ελέγξτε ότι το κουμπί έκτακτης ανάγκης στη μονάδα ισχύος και το κουμπί διακοπής στο τηλεχειριστήριο δεν έχουν πατηθεί, στρέφοντας τα δεξιόστροφα.



- Θέστε τον κύριο διακόπτη στη θέση "1".



- Η μονάδα ισχύος ενεργοποιείται και αυτό υποδεικνύεται από την ενδεικτική λυχνία που ανάβει.



Η βαλβίδα νερού στη μονάδα ισχύος είναι τώρα κλειστή. Αυτή η βαλβίδα ανοίγει ξανά, όταν εκκινηθεί η περιστροφή της λάμας.

- Η οθόνη του τηλεχειριστηρίου εμφανίζει την ένδειξη "ΕΠΙΛΟΓΗ ΑΣΦΑΛΕΙΑΣ". Η τελευταία λειτουργία που χρησιμοποιήθηκε είναι προεπιλεγμένη. Επιλέξτε διαφορετική ταχύτητα χρησιμοποιώντας τα πλήκτρα με τα βέλη. Πατήστε το κουμπί OK, για να επιβεβαιώσετε την επιλογή.

Με μια ασφάλεια 25 A μπορείτε να χρησιμοποιήσετε περ. το 70% της πλήρους απόδοσης. Με 16 A μπορείτε να χρησιμοποιήσετε περ. το 50 % της πλήρους απόδοσης. Η λειτουργία πρόκειται να αποκτήσει όσο πιο υψηλή απόδοση είναι δυνατή χωρίς να υπερφορτιστεί η ασφάλεια.

Η ισχύς εξόδου για την επιλεγμένη ασφάλεια εμφανίζεται σε ποσοστό στην οθόνη.

- Η οθόνη του τηλεχειριστηρίου εμφανίζει την ένδειξη "ΕΠΙΛΟΓΗ ΤΑΧΥΤΗΤΑΣ". Η τελευταία λειτουργία που χρησιμοποιήθηκε είναι προεπιλεγμένη. Επιλέξτε διαφορετική ταχύτητα χρησιμοποιώντας τα πλήκτρα με τα βέλη. Πατήστε το κουμπί OK, για να επιβεβαιώσετε την επιλογή.

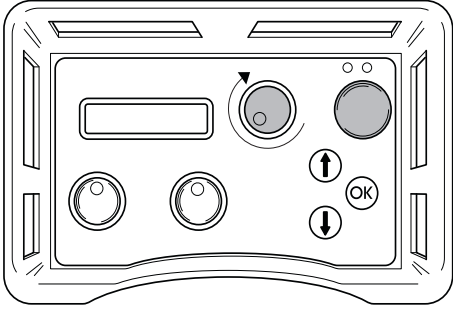
Βεβαιωθείτε ότι το μηχανικό κιβώτιο ταχυτήτων στο πριόνι αντιστοιχεί με την ηλεκτρονικά ρυθμισμένη ταχύτητα στο τηλεχειριστήριο. Στην ταχύτητα 1, το εύρος ταχυτήτων είναι 600-900 rpm και στην ταχύτητα 2, το εύρος ταχυτήτων είναι 800-1200 rpm. Για περισσότερες πληροφορίες σχετικά με τις συνιστώμενες λεπίδες και ταχύτητες, ανατρέξτε στο κεφάλαιο "Συνιστώμενες ταχύτητες λεπίδων" στην ενότητα "Τεχνικά στοιχεία".

- Ε οθόνη προβάλλει τώρα τεν ένδειξε "HUSQVARNA PP-480 HF ΠΑΤΕΣΤΕ ΕΝΑΡΞΕ".
- Στε μονάδα δισκοπρίονου WS 480 HF, ε διεύθυνσε περιστροφής τες λάμας είναι ρυθμιζόμενε.

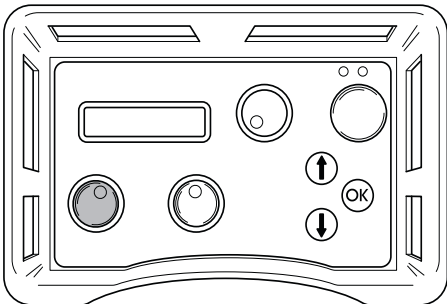
Πατήστε "βέλος επάνω" στο πλήκτρο μεμβράνης του τηλεχειριστηρίου, για να επιλέξετε τε διεύθυνσε. Ε οθόνη προβάλλει τεν ένδειξε "ΠΕΡΙΣΤΡΟΦΕ ΛΑΜΑΣ ΤΥΠΙΚΕ" ή "ΠΕΡΙΣΤΡΟΦΕ ΛΑΜΑΣ ΑΝΤΙΘΕΤΕ". Για να αλλάξετε τεν τρέχουσα επιλογή, πατήστε το κουμπί "OK". Αυτό πρέπει να εκτελείται μόνο όταν δεν κινείται ε λάμα.

# ΞΕΚΙΝΗΜΑ ΚΑΙ ΣΤΑΜΑΤΗΜΑ

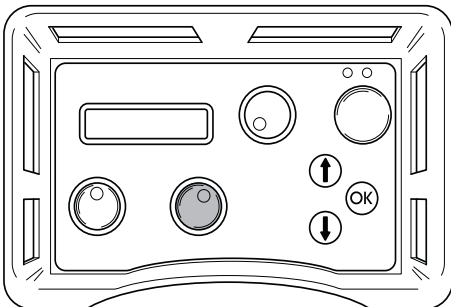
- Εκκινήστε την περιστροφή της λάμας, πατώντας και κρατώντας πατεμένο το πράσινο κουμπί έναρξης, ενώ στρέψετε το στοιχείο ελέγχου για τη διεύθυνση περιστροφής δεξιόστροφα. Υπάρχει καθυστέρηση τριών δευτερολέπτων, πριν από την έναρξη της περιστροφής της λεπίδας. Μπορείτε να παρακολουθήσετε την αντίστροφη μέτρηση στην οθόνη. Η καθυστέρηση υπάρχει για την ψύξη της μονάδας ισχύος, που μπορεί να θερμανθεί όταν είναι ενεργή και δεν κυκλοφορεί νερό ψύξης.



- Δεν υπάρχει καθυστέρηση, αν η επιλεγμένη λειτουργία για το ψυκτικό υγρό είναι ON.
- Ε ψύξε με νερού εκκινείται αυτόματα, όταν το κουμπί για την περιστροφή της λεπίδας περιστραφεί από τη μεδενική του θέση. ΠΡΟΣΕΞΤΕ! Ισχύει μόνο εάν η λειτουργία νερού ψύξης έχει ρυθμιστεί σε AUTO. Ε ροή νερού ρυθμίζεται με τη ψψαιρική βαλβίδα στον σύνδεσμο εισερχόμενου νερού της μονάδας ισχύος.
- Εκκινήστε την τροφοδοσία βάθους της λάμας, στρέφοντας το στοιχείο ελέγχου τροφοδοσίας βάθους στην επιθυμητή διεύθυνση.



- Εκκινήστε την τροφοδοσία μήκους της μονάδας δισκοπρίονου, στρέφοντας το στοιχείο ελέγχου τροφοδοσίας μετακίνησης στην επιθυμητή θέση.

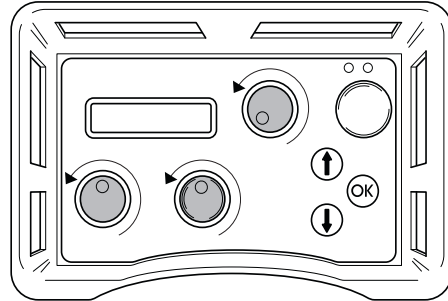


- Διαβάστε προσεκτικά το εγχειρίδιο που συνοδεύει το δισκοπρίονο τοίχου για περισσότερες οδηγίες στην τεχνική κοπή.

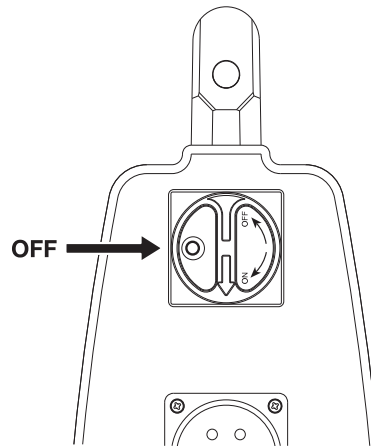
## Σταμάτημα



- Για την απενεργοποίηση της περιστροφής της λάμας, στρέψτε το στοιχείο ελέγχου περιστροφής λάμας αριστερόστροφα στη μεδενική θέση.



- Το νερό ψύξης απενεργοποιείται αυτόματα με καθυστέρηση 3 δευτερολέπτων. ΠΡΟΣΕΞΤΕ! Ισχύει μόνο εάν η λειτουργία νερού ψύξης έχει ρυθμιστεί σε AUTO. Επίσης, στρέψτε τα στοιχεία ελέγχου τροφοδοσίας βάθους και τροφοδοσίας μήκους στις μεδενικές τους θέσεις.
- Θέστε τον κύριο διακόπτη της μονάδας ισχύος στη θέση "0".

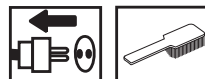


## Μετά την ολοκλήρωση της εργασίας

### Αποσυναρμολόγηση του εξοπλισμού

- Αποσυνδέστε το καλώδιο εισερχόμενου ρεύματος και τον ελαστικό σωλήνα εισερχόμενου νερού
- Αποσυνδέστε το καλώδιο ρεύματος και τον ελαστικό σωλήνα νερού ανάμεσα στη μονάδα ισχύος και στη μονάδα δισκοπρίονου.
- Αν υπάρχει κίνδυνος παγετού, το μηχάνημα πρέπει να αποστραγγίζεται από το νερό ψύξης που ενδέχεται να απομένει.

### Καθαρισμός



Βεβαιωθείτε ότι οι σύνδεσμοι και οι ακίδες είναι καθαρά. Καθαρίστε με ένα πανί ή μια βούρτσα.

Μην χρησιμοποιείτε δακτύλιο υψηλής πίεσης για να καθαρίσετε τη μονάδα ισχύος.

# ΣΥΝΤΗΡΗΣΗ

## Σέρβις



**ΣΗΜΑΝΤΙΚΟ!** Όλα τα είδη των επισκευών πρέπει να γίνονται αποκλειστικά από εξουσιοδοτημένους τεχνικούς. Αυτό πρέπει να γίνεται για να μην εκτεθούν οι χειριστές σε μεγάλους κινδύνους.

Μετά από 100 ώρες λειτουργίας, εμφανίζεται το μήνυμα "Time for servicing" (Απαιτείται σέρβις). Ολόκληρης ο εξοπλισμός πρέπει να μεταφερθεί σε εξουσιοδοτημένη αντιπροσωπεία της Husqvarna για σέρβις. Το μήνυμα εμφανίζεται ξανά 100 ώρες έπειτα από κάθε χρήση.

## Μηνύματα σφάλματος

Σε περίπτωση ελαττωμάτων, εμφανίζεται ένα μήνυμα σφάλματος στην οθόνη. Ακολουθήστε τις παρεχόμενες οδηγίες ή επικοινωνήστε με έναν εξουσιοδοτημένο έμπορο.

Κωδικός σφάλματος	Μήνυμα σφάλματος	Διαδικασία	Βήματα
F01	MOTOR OVERHEATED (ΥΠΕΡΘΕΡΜΑΝΣΕ ΜΟΤΕΡ)	Νερό ψύξης ελλιπές/ανεπαρκές για το μοτέρ δισκοπρίονου.	Ελέγξτε ότι το νερό ψύξης ρέει προς το μοτέρ δισκοπρίονου και ότι έχει μέγ. θερμοκρασία 25°C και ελάχ. 3.5 l/min.
F02	POWER OVERHEATED (ΥΠΕΡΘΕΡΜΑΝΣΕ ΙΣΧΥΟΣ)	Νερό ψύξης ελλιπές/ανεπαρκές στη μονάδα ισχύος.	Ελέγξτε ότι το νερό ψύξης ρέει προς τη μονάδα ισχύος και ότι έχει μέγ. θερμοκρασία 25°C και ελάχ. 3.5 l/min. Αν το μήνυμα εμφανιστεί κατά την εκκίνηση της περιστροφής της λεπίδας - μεταβείτε στο μενού λειτουργιών, στο στοιχείο "Ψυκτικό υγρό" και επιλέξτε "ON". Αφήστε το ψυκτικό υγρό να κυκλοφορήσει στη μονάδα ισχύος για ένα λεπτό, πριν ενεργοποιήσετε ξανά την περιστροφή της λεπίδας.
F03	LOW VOLTAGE (ΧΑΜΕΛΕ ΤΑΣΕ)	Παροχή χαμηλής τάσης στη μονάδα ισχύος.	Ελέγξτε την τάση κατά τη λειτουργία. Ελέγξτε ότι υπάρχουν και οι τρεις ασφάλειες. Ελέγξτε ότι τα εισερχόμενα καλώδια έχουν επαρκή εγκάρσια περιοχή.
F04	HIGH VOLTAGE (ΥΦΕΛΕ ΤΑΣΕ)	Υψηλή τάση στη μονάδα ισχύος.	Ελέγξτε την τάση κατά τη λειτουργία. Αυτό το μήνυμα εμφανίζεται κυρίως, όταν χρησιμοποιείτε γεννήτρια ως πηγή ισχύος.
F05	OVER CURRENT (ΥΠΕΡΕΝΤΑΣΕ)	Υπερένταση στο μοτέρ δισκοπρίονου	Ελέγξτε ότι το καλώδιο ρεύματος έχει τοποθετηθεί σωστά και ότι δεν παρουσιάζει βλάβες. Το μήνυμα μπορεί να εμφανιστεί σε περίπτωση χαλαρής επαφής.
F06	NO HALL SENS. TRAVEL MOTOR (ΧΩΡΙΣ ΑΙΣΘΗΤΗΡΑ HALL ΓΙΑ ΜΟΤΕΡ ΚΙΝΗΣΗΣ)	Βλάβη στεν κάρτα αισθητήρα HALL για τεν τροφοδοσία μήκους	Μεταφέρετε τον εξοπλισμό σε ένα εξουσιοδοτημένο συνεργείο σέρβις.
F07	NO HALL SENS. DEPTH MOTOR (ΧΩΡΙΣ ΑΙΣΘΗΤΗΡΑ HALL ΓΙΑ ΜΟΤΕΡ ΡΥΘΜΙΣΗΣ ΒΑΘΟΥΣ)	Βλάβη στεν κάρτα αισθητήρα HALL για τροφοδοσία βάθους	Μεταφέρετε τον εξοπλισμό σε ένα εξουσιοδοτημένο συνεργείο σέρβις.
F08	TRAVEL MOTOR OVERLOADED (ΥΠΕΡΦΟΡΤΩΣΗ ΜΟΤΕΡ ΚΙΝΗΣΗΣ)	Υπερφόρτωση μοτέρ κίνησης.	Για επαναφορά, αντιστρέψτε τη λειτουργία τροφοδοσίας. Εάν το μήνυμα σφάλματος εμφανιστεί ξανά, λιπάνετε τα γρανάζια τροφοδοσίας, καθαρίστε τις ράγες και ρυθμίστε το κινητό τμήμα του δισκοπρίονου. Εάν αυτό δεν βοηθήσει, παραδώστε τον εξοπλισμό σε ένα εξουσιοδοτημένο συνεργείο σέρβις της Husqvarna.
F09	DEPTH MOTOR OVERLOADED (ΥΠΕΡΦΟΡΤΩΣΗ ΜΟΤΕΡ ΡΥΘΜΙΣΗΣ ΒΑΘΟΥΣ)	Υπερφόρτωση μοτέρ ρύθμισης βάθους.	Για επαναφορά, αντιστρέψτε τη λειτουργία τροφοδοσίας. Εάν το μήνυμα σφάλματος εμφανιστεί ξανά, λιπάνετε τα γρανάζια τροφοδοσίας. Εάν αυτό δεν βοηθήσει, παραδώστε τον εξοπλισμό σε ένα εξουσιοδοτημένο συνεργείο σέρβις της Husqvarna.
F10	BLADE JAM (ΕΜΠΛΟΚΗ ΛΕΠΙΔΑΣ)	Η λεπίδα δεν περιστρέφεται.	Αφαιρέστε τη λεπίδα από το σημείο κοπής και ξεκινήστε την περιστροφή της λεπίδας.
F11	GROUND FAULT OR NO SAW HEAD (ΣΦΑΛΜΑ ΓΕΙΩΣΗΣ Ή ΕΛΛΕΙΨΗ ΚΕΦΑΛΗΣ ΔΙΣΚΟΠΡΙΟΝΟΥ)	Εσφαλμένη γείωση της πηγής ισχύος/του δισκοπρίονου ή δεν υπάρχει συνδεδεμένη μονάδα δισκοπρίονου στην πηγή ισχύος.	Ελέγξτε την εισερχόμενη ηλεκτρική σύνδεση στην πηγή ισχύος και ότι η μονάδα του δισκοπρίονου είναι συνδεδεμένη στην πηγή ισχύος. Εάν αυτό δεν βοηθήσει, παραδώστε τον εξοπλισμό σε ένα εξουσιοδοτημένο συνεργείο σέρβις της Husqvarna.
F12	NON-COMPATIBLE SAW UNIT (ΜΗ ΣΥΜΒΑΤΗ ΜΟΝΑΔΑ ΔΙΣΚΟΠΡΙΟΝΟΥ)	Εσφαλμένη μονάδα δισκοπρίονου συνδεδεμένη με την πηγή ισχύος.	Συνδέστε μια συμβατή μονάδα δισκοπρίονου στην πηγή ισχύος.
F13	NO CONTACT CHECK CAN-CABLE (ΚΑΜΙΑ ΕΠΑΦΕ ΕΛΕΓΧΟΣ ΚΑΛΩΔΙΟΥ CAN)	Καμία επαφή ανάμεσα στη μονάδα ισχύος και στο τηλεχειριστήριο	Αντικατάσταση του καλωδίου διαύλου Can.
F14	NO RADIO CONTACT (ΚΑΜΙΑ ΕΠΑΦΗ ΑΣΥΡΜΑΤΟΥ ΣΥΣΤΗΜΑΤΟΣ)	Καμία επαφή ασύρματου συστήματος ανάμεσα στο τηλεχειριστήριο και τη μονάδα ισχύος.	Ελέγξτε ότι η μονάδα ισχύος είναι ενεργοποιημένη και ότι η πράσινη ενδεικτική λυχνία είναι αναμμένη. Εάν αυτό δεν βοηθήσει, παραδώστε τον εξοπλισμό σε ένα συνεργείο σέρβις της Husqvarna. Το μηχανήμα μπορεί να χρησιμοποιηθεί με το καλώδιο διαύλου Can ανάμεσα στην πηγή ισχύος και το τηλεχειριστήριο.

## Καθημερινή φροντίδα



Τακτικός έλεγχος:

- Ασυνήθιστοι θόρυβοι.
- Βεβαιωθείτε ότι οι σύνδεσμοι και οι ακίδες είναι καθαρά. Καθαρίστε με ένα πανί ή μια βούρτσα.
- Μην χρησιμοποιείτε δακτύλιο υψηλής πίεσης για να καθαρίσετε τη μονάδα ισχύος.

# ΤΕΧΝΙΚΑ ΣΤΟΙΧΕΙΑ

## PP 480 HF

Μέγ. ισχύς, kW	20 (32 A)
Ονομαστικό ρεύμα, A	16-32
Τάση εισόδου, V	380-480 V, 50-60 Hz
Τάση εξόδου, V	340 V, 0-500 Hz
Δευτ. εξόδου τάσης, V	24 V, 0-1500 Hz
Τροφοδοσία	3P+PE (4-pin) / 3P+N+PE (5-pin)
1x230V μονοφασική πρίζα	Μόνο μηχανήματα 5 ακίδων

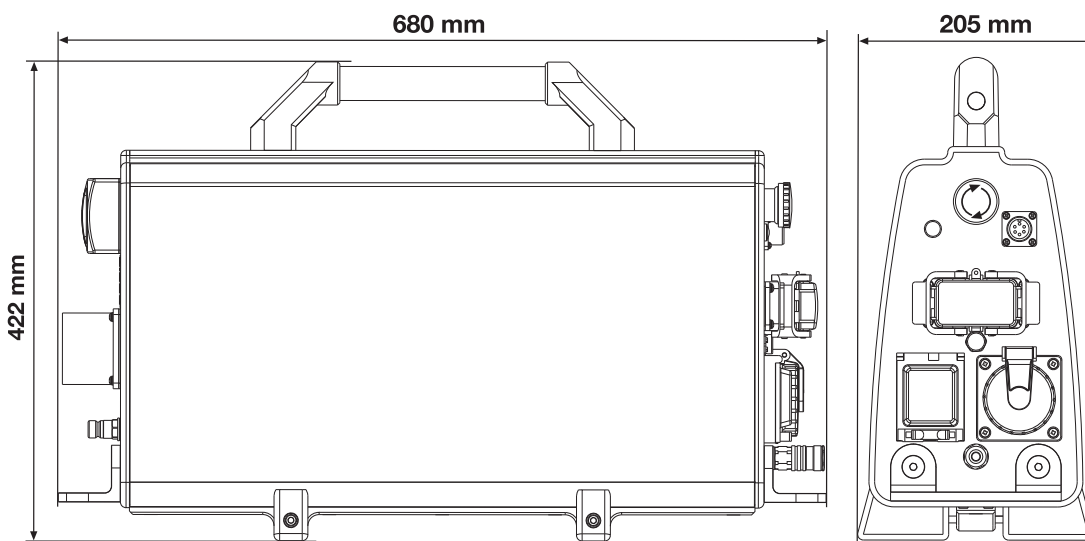
### Γεννήτρια φαινομένου - λεπτά, kVA

400V, 16A	12
400V, 25A	20
400V, 32A	24

Βάρος, kg/lbs 23/51

Μέγιστη πίεση νερού ψύξης, bar	7
Ροή συστήματος ψύξεως ανά λεπτό, λίτρα/λεπτό	3,5
Μέγιστη θερμοκρασία νερού ψύξης στα 3,5 l/min, ΦC	25

### Διαστάσεις





# ΤΕΧΝΙΚΑ ΣΤΟΙΧΕΙΑ

## Λεπίδα

### Συνιστώμενη ταχύτητα λεπίδας



**ΠΡΟΕΙΔΟΠΟΙΗΣΗ!** Η κοπή σε πολύ υψηλές στροφές κινητήρα μπορεί να προκαλέσει βλάβη στη λεπίδα και να οδηγήσει σε προσωπικό τραυματισμό.

Ταχύτητα, σ.α.λ	
Γρανάζι 1	600-900
Γρανάζι 2	800-1200

Όταν κόβετε με το πριόνι σε ταχύτητα 800-900 rpm, μπορείτε να επιτύχετε υψηλότερη ισχύ κοπής εάν χρησιμοποιήσετε την ταχύτητα 1.

Ακολουθήστε τις συστάσεις του κατασκευαστή της λεπίδας σχετικά με το υλικό και την ταχύτητα της λεπίδας, όταν επιλέγετε μια λεπίδα. Όταν κόβετε σκληρό σκυρόδεμα, απαιτείται χαμηλότερη ταχύτητα ή μια πιο επιφανειακή τομή σε σύγκριση με την τομή σε μαλακό σκυρόδεμα.

	600 mm (24")	800 mm (32")	1000 mm (40")	1200 mm (48")	1600 mm (63")
600 σ.α.λ.					
700 σ.α.λ.					
800 σ.α.λ.					
900 σ.α.λ.					
1000 σ.α.λ.					
1100 σ.α.λ.					
1200 σ.α.λ.					

Σκυρόδεμα	
	Σκληρό
	Μέτριο
	Μαλακό

## ΗΚ–Βεβαίωση συμφωνίας

(Ισχύει μόνο στην Ευρώπη)

Η **Husqvarna AB**, SE-433 81 Gothenburg, Σουεδία, τηλ: +46-31-949000, πιστοποιεί υπό αποκλειστική ευθύνη ότι η μονάδα ισχύος **Husqvarna PP 480 HF** με σειριακούς αριθμούς 2010 και εψεξής (το έτος αναγράφεται ευκρινώς σε απλό κείμενο στον πινακίδα τύπου μαζί με τον επακόλουθο αριθμό σειράς) πληροί τις προδιαγραφές ΤΩΝ ΟΔΗΓΙΩΝ ΤΟΥ ΣΥΜΒΟΥΛΙΟΥ:

- με εμερομενία 17 Μαΐου 2006 "σχετικά με τα μηχανήματα" **2006/42/EK**
- τες 15ες Δεκεμβρίου 2004 "σχετικά με ηλεκτρομαγνητική συμβατότητα" **2004/108/HOK**.
- με εμερομενία 12 Δεκεμβρίου 2006 "σχετικά με τον ηλεκτρικό εξοπλισμό" **2006/95/EC**.

Ηφαρμόστηκαν τα εξής πρότυπα: EN ISO 12100:2003, EN 55014-1:2006, EN 55014-2/A1:2001, EN 61000-3-11:2000, EN 60204-1:2006.

Göteborg 29 Δεκεμβρίου 2009

Henric Andersson

Αντιπρόεδρος, Προϊστάμενος Τμήματος Δισκοπριόνων και Ηξοπλισμού Κατασκευών

Husqvarna AB

(Ηξουσιοδοτημένος αντιπρόσωπος τες Husqvarna AB και υπεύθυνος για τεν τεχνική τεκμερίωση.)





**IT - Istruzioni originali, PT - Instruções originais**  
**NL - Originele instructies, GR - Αρχικές οδηγίες**

**1153428-30**



**2010-02-15**