

IT**Istruzioni per l'uso**

Prima di usare la macchina, leggere per intero le istruzioni per l'uso e accertarsi di averne compreso il contenuto.

PT**Instruções para o uso**

Leia as instruções para o uso com toda a atenção e compreenda o seu conteúdo antes de fazer uso da máquina.

NL**Gebruiksaanwijzing**

Neem de gebruiksaanwijzing grondig door en gebruik de machine niet voor u alles duidelijk heeft begrepen.

GR**Οδηγίες χρήσεως**

Διαβάστε προσεκτικά τις Οδηγίες χρήσεως και κατανοήστε το περιεχόμενο πριν χρησιμοποιήσετε το μηχάνημα.

PP 325 E**IT PT NL GR**

SIMBOLOGIA

I simboli sulla macchina:

AVVERTENZA! Se utilizzata in modo improprio o non corretto, la macchina può essere un attrezzo pericoloso in grado di provocare gravi lesioni o morte dell'operatore, o di altre persone.



Prima di usare la macchina, leggere per intero le istruzioni per l'uso e accertarsi di averne compreso il contenuto.



Usare sempre:

- Elmetto protettivo omologato
- Protezioni acustiche omologate
- Occhiali o visiera di protezione
- Mascherina protettiva



Il presente prodotto è conforme alle vigenti direttive CEE.



AVVERTENZA! Ita corrent



Marchio ambientale.

Il simbolo riportato sul prodotto o sulla confezione indica che il prodotto non può essere smaltito fra i rifiuti domestici. Il prodotto deve invece essere consegnato a un centro di raccolta autorizzato per il riciclaggio dei componenti elettrici ed elettronici.

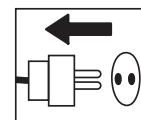


Smaltendo correttamente questo prodotto si contribuisce a ridurre l'impatto ambientale e sulla salute che potrebbe verificarsi in caso di procedure di smaltimento errate.

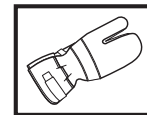
Per maggiori informazioni sul riciclaggio di questo prodotto, rivolgersi al proprio comune, al centro di raccolta rifiuti locale o al rivenditore.

Simboli nelle istruzioni per l'uso:

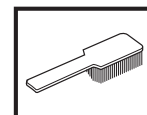
Controllo e/o manutenzione devono essere eseguiti a motore spento e dopo aver staccato la spina dalla presa.



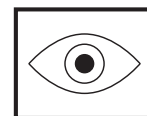
Utilizzare sempre guanti protettivi omologati.



E' necessario pulire con regolarità.



Controllo visivo.



Usare sempre occhiali o visiera di protezione.



INDICE

Indice

SIMBOLOGIA

I simboli sulla macchina: 2

Simboli nelle istruzioni per l'uso: 2

INDICE

Indice 3

CHE COSA C'È?

Che cosa c'è nell'unità idraulica? 4

NORME DI SICUREZZA

Operazioni preliminari all'utilizzo di una nuova unità idraulica 5

Abbigliamento protettivo 5

Dispositivi di sicurezza della macchina 6

Norme generali di sicurezza 6

Istruzioni generali di lavoro 7

MONTAGGIO E REGOLAZIONI

Controllare il livello dell'olio 8

Verificare la pressione dell'aria negli pneumatici 8

Collegare i tubi flessibili idraulici. 8

Collegare il raffreddamento ad acqua 8

Collegare la fonte di alimentazione 9

AVVIAMENTO E ARRESTO

Prima dell'avviamento 10

Avviamento 10

Arresto 10

Al termine del lavoro 10

MANUTENZIONE

Assistenza 11

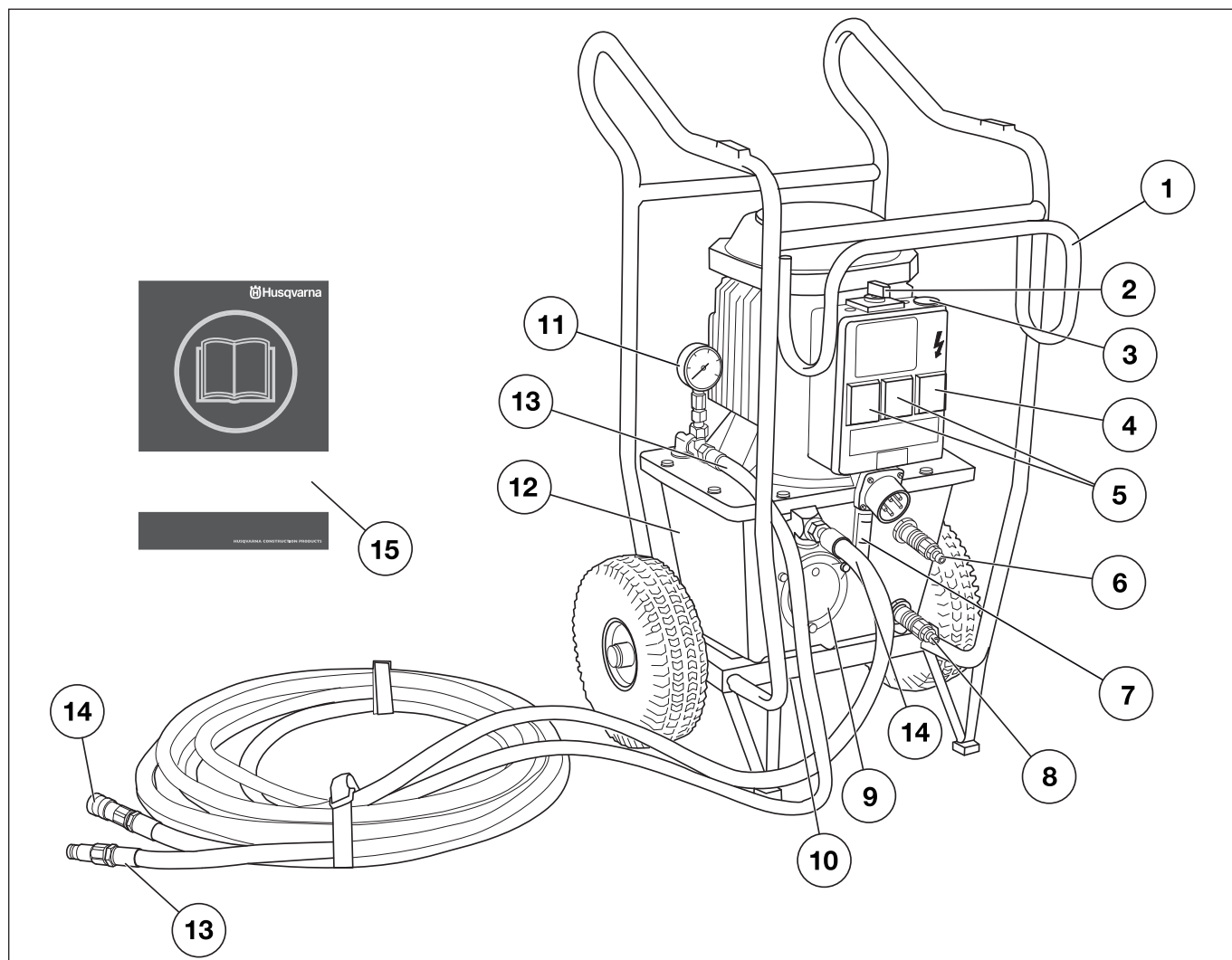
Manutenzione 11

CARATTERISTICHE TECNICHE

PP 325 E 13

Dichiarazione di conformità CE 14

CHE COSA C'È?



Che cosa c'è nell'unità idraulica?

- | | |
|---|--|
| 1 Telaio del tubo flessibile idraulico | 8 Connessione per l'acqua di raffreddamento in entrata |
| 2 Interruttore di corrente | 9 Filtro olio idraulico |
| 3 Arresto di emergenza | 10 Tappo di drenaggio |
| 4 Interruttore automatico di corrente residua con protezione da sovracorrente (solo su macchine a 5 spinotti) | 11 Manometro idraulico |
| 5 Presa a muro 2x230 V (solo su macchine a 5 spinotti) | 12 Serbatoio olio idraulico |
| 6 Connessione per acqua di raffreddamento in uscita | 13 Tubo flessibile idraulico, pressione OUT |
| 7 Indicatore visivo | 14 Tubo flessibile idraulico, ritorno IN |
| | 15 Istruzioni per l'uso |

NORME DI SICUREZZA

Operazioni preliminari all'utilizzo di una nuova unità idraulica

- Prima di usare la macchina, leggere per intero le istruzioni per l'uso e accertarsi di averne compreso il contenuto.
- Questa macchina è pensata principalmente per WS 325, DM 406 H, HS 170 e HH 170, ma è anche altamente indicata come fonte di alimentazione per altre attrezzature, ad es. la motosega circolare Husqvarna.
- Prima di usare la macchina, leggere per intero il manuale in dotazione con l'attrezzo idraulico.
- La macchina può provocare gravi lesioni personali. Leggere attentamente le norme di sicurezza. Apprendete l'uso corretto della macchina.

Impiegare sempre il buon senso.

Non è possibile coprire tutte le situazioni immaginabili che potreste affrontare. Prestare sempre attenzione e usare il buon senso. Evitate tutte le situazioni che ritenete essere superiori alle vostre capacità. Se dopo aver letto le presenti istruzioni avete ancora dubbi in merito alle procedure operative, rivolgetevi a un esperto prima di continuare.

Non esitate a contattare il vostro rivenditore se avete altre domande riguardo all'uso della macchina. Oltre a offrirvi assistenza e consulenza, vi aiuteremo a usare la vostra macchina in maniera efficiente ed efficace.

Fate controllare regolarmente la macchina dal vostro distributore Husqvarna per eventuali messe a punto e riparazioni.

Tutte le informazioni e i dati contenuti in questo manuale sono da riferirsi alla data di stampa del manuale stesso.



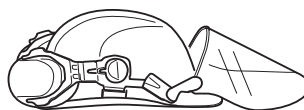
AVVERTENZA! La struttura originale della macchina non deve essere modificata per alcun motivo senza il consenso del produttore. Utilizzare sempre gli accessori originali. Modifiche e/o utilizzo di accessori non autorizzati possono causare gravi lesioni e la morte dell'operatore o altre persone.

Abbigliamento protettivo

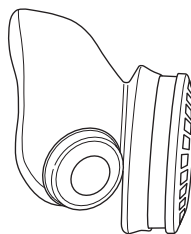


AVVERTENZA! Lavorando con la macchina usare sempre abbigliamento protettivo omologato. L'uso di abbigliamento protettivo non elimina i rischi di lesioni, ma riduce gli effetti del danno in caso di incidente. Consigliatevi con il vostro rivenditore di fiducia per la scelta dell'attrezzatura adeguata.

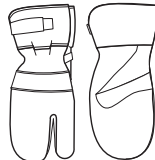
- Elmo protettivo
- Cuffie auricolari protettive
- Occhiali o visiera di protezione



- Mascherina protettiva



- Guanti robusti, in grado di garantire una presa sicura.



- Abbigliamento aderente, robusto e comodo che permetta libertà nei movimenti.



- Stivali con calotta di acciaio e suola antiscivolo.



- Tenere sempre a portata di mano la cassetta di pronto soccorso.



NORME DI SICUREZZA

Dispositivi di sicurezza della macchina



In questo capitolo vengono presentati i dispositivi di sicurezza della macchina, la loro funzione, il controllo e la manutenzione necessari per assicurarne una funzione ottimale. Vedi al capitolo *Che cosa c'è?*, per individuare la posizione di questi componenti sulla macchina.



AVVERTENZA! Non usare mai una macchina con dispositivi di sicurezza difettosi.

Tutte le riparazioni e l'assistenza della macchina vanno eseguite da personale specializzato. Questo vale soprattutto per i dispositivi di sicurezza. Se la macchina non supera tutti i controlli sottoelencati, contattare l'officina autorizzata. L'acquisto di uno dei nostri prodotti garantisce l'assistenza di personale qualificato. Se non avete acquistato la macchina presso un rivenditore con centro di assistenza, informatevi sull'ubicazione della più vicina officina autorizzata.

Arresto di emergenza

L'arresto di emergenza della macchina interrompe l'alimentazione di corrente principale.

Testare l'arresto di emergenza

- Accertarsi che i tubi flessibili idraulici siano collegati a vicenda.
- Accendere la macchina.
- Premere l'arresto di emergenza e verificare che il motore si arresti.

Norme generali di sicurezza

Non utilizzare la macchina senza aver prima letto e compreso il contenuto di queste istruzioni per l'uso.



AVVERTENZA! Le macchine elettriche comportano sempre un certo rischio di scosse elettriche. Non utilizzare la macchina in condizioni climatiche avverse ed evitare il contatto del corpo con parafulmini e oggetti metallici. Per evitare lesioni, attenersi sempre alle istruzioni per l'uso.

- Non usare la macchina in condizioni di stanchezza o sotto l'effetto di alcool o medicinali in grado di compromettere il vostro stato psichico e il controllo dei vostri atti.
- Usare sempre abbigliamento protettivo. Vedi istruzioni alla voce *Abbigliamento protettivo*.
- Non staccare mai la spina tirando il cavo.

- Tenere tutti i cavi e le prolunghe lontani da acqua, olio e bordi appuntiti. Fare attenzione affinché il cavo non si incastri in porte, strette e simili. Questo potrebbe causare scosse elettriche al contatto.
- Controllare che il cavo e la prolunga del cavo siano integri e in buono stato.
- Non usare la macchina se il cavo è danneggiato. Portarla presso un rivenditore autorizzato per la riparazione.
- Non utilizzare cavi giuntati arrotolati per evitare il rischio di surriscaldamento.
- La macchina dev'essere collegata ad una presa a terra.
- Controllare che la tensione di rete corrisponda a quella indicata sul marchio della macchina.
- Spegnerne sempre l'unità idraulica e scollegare il cavo elettrico prima di spostare l'attrezzatura.
- Mantenere tutte le parti in buono stato e verificare che tutti gli elementi di fissaggio siano serrati correttamente.
- Non usare mai una macchina difettosa. Seguire le istruzioni per l'uso e la manutenzione indicate nel presente manuale. Alcuni interventi devono essere eseguiti da personale specializzato. Vedi istruzioni alla voce *Manutenzione*.
- Non apportare mai modifiche ai dispositivi di sicurezza. Verificarne periodicamente il funzionamento. Non utilizzare la macchina se i dispositivi di sicurezza sono difettosi o rimossi.
- Non consentire mai ad altri l'utilizzo della macchina senza accertarsi che abbiano capito il contenuto del manuale di istruzioni.
- Persone e animali possono distrarre l'operatore e fare perdere il controllo della macchina. Mantenere la concentrazione e l'attenzione sul lavoro da svolgere.
- Verificare che nella zona operativa non siano presenti persone non addette ai lavori, che sarebbero esposte al rischio di gravi lesioni.
- Prestare attenzione a non restare impigliati in parti mobili con indumenti, capelli e gioielli.
- Prestare attenzione durante le operazioni di sollevamento. In sede di movimentazione di pezzi pesanti sussiste il rischio di schiacciamento e altri danni.

Trasporto e rimessaggio

- Spegnerne sempre l'unità idraulica e scollegare il cavo elettrico prima di spostare l'attrezzatura.
- Se sussistono le condizioni per un eventuale congelamento, la macchina deve essere svuotata di tutta l'acqua refrigerante residuale.
- Il gruppo di potenza è costruito come un carrello e consente di appendere i tubi flessibili idraulici per un semplice trasporto sul luogo di lavoro.
- Per il trasporto tra diversi luoghi di lavoro, il gruppo di potenza deve essere conservato in posizione verticale con la cassetta di distribuzione rivolta verso l'alto.
- Conservate l'attrezzatura in un luogo chiuso a chiave e quindi lontano dalla portata di bambini e di persone non autorizzate.

NORME DI SICUREZZA

Istruzioni generali di lavoro



AVVERTENZA! Questa sezione elenca le norme basilari per un uso sicuro della mototroncatrice per muri. Queste informazioni non potranno mai sostituire la competenza di un professionista, costituita sia da formazione professionale che da esperienza pratica. In situazioni in cui vi sentite incerti su come procedere, rivolgersi sempre ad un esperto. Contattate il vostro rivenditore o un operatore che abbia esperienza della macchina. Evitare ogni tipo di operazione per la quale non vi sentiate sufficientemente competenti!

- Tutti gli operatori devono essere addestrati all'uso della macchina. Spetta al proprietario organizzare l'addestramento degli operatori.
- Controllare che tutti i raccordi, i connettori e i flessibili idraulici siano integri.
- Tenere puliti flessibili idraulici e raccordi.
- Maneggiare i flessibili con cura.
- Non utilizzare manichette distorte, logore o danneggiate.
- Accertarsi che tutti i flessibili e i cavi di alimentazione siano collegati correttamente alla macchina prima di avviarla.
- Controllare che i flessibili siano collegati correttamente alla macchina e i raccordi idraulici siano bloccati prima di mettere in pressione l'impianto idraulico. I raccordi si bloccano girando il manicotto esterno sul raccordo femmina, in modo da allontanare la scanalatura dalla sfera.

I flessibili di mandata dell'impianto devono essere sempre collegati all'ingresso dell'attrezzo. I flessibili di ritorno dell'impianto devono essere sempre collegati all'uscita dell'attrezzo. L'inversione dei collegamenti può provocare il funzionamento inverso dell'attrezzo e conseguenti lesioni personali.
- Non utilizzare mai i flessibili idraulici per sollevare la macchina.
- Controllare quotidianamente che la macchina, i raccordi e i flessibili idraulici non presentino perdite. Una perdita o un cedimento possono causare la 'penetrazione di olio' nel corpo o altre gravi lesioni personali.
- Prima di staccare i flessibili idraulici, accertarsi sempre di aver spento il gruppo idraulico e che il motore sia completamente fermo.
- Se nonostante tutto si dovesse verificare un'emergenza, premere il pulsante rosso dell'arresto di emergenza sull'unità di potenza.
- Non superare mai il flusso di olio specificato o la pressione prevista per l'attrezzo utilizzato. Una pressione o un flusso eccessivi possono causare cedimenti.
- Non tentare di rilevare le perdite con le mani. Sussiste il rischio di gravi lesioni personali a causa dell'elevata pressione nell'impianto idraulico.

- Controllare l'alimentazione elettrica e i cavi dell'alimentazione e accertarsi che non abbiano subito danni.
- Lavori in prossimità di linee elettriche

Durante l'utilizzo degli attrezzi idraulici in corrispondenza o in prossimità di condutture elettriche, utilizzare flessibili omologati come non elettroconduttori. Se si utilizzano altri flessibili sussiste il rischio di lesioni personali gravi o mortali.

In caso di sostituzione, utilizzare flessibili marcati come 'non elettroconduttori'. L'isolamento elettrico dei flessibili deve essere controllato periodicamente nel rispetto delle apposite istruzioni.
- Lavori in prossimità di condutture del gas

Controllare sempre e tracciare la posizione delle condutture del gas. Il taglio in prossimità di condutture del gas è estremamente pericoloso. Accertarsi che durante il taglio non si generino scintille per evitare il rischio di esplosione. Rimanere concentrati sul proprio lavoro. Eventuali distrazioni possono causare lesioni personali gravi o mortali.
- Per ridurre pressione di ritorno e altre cause di usura, avviare il sistema idraulico e attendere che raggiunga la temperatura di regime di 30°C, prima di avviare la mototroncatrice.
- Non lasciare mai la macchina incustodita a motore acceso.
- Durante il taglio, accertarsi di avere facile accesso al pulsante di arresto di emergenza.
- Accertarsi che vi sia sempre qualcuno nelle vicinanze quando si utilizza la macchina, in modo da poter chiedere aiuto in caso di incidente.
- Le persone presenti vicino all'area di lavoro devono indossare protezioni acustiche in quanto il livello acustico durante il taglio supera 85 dB(A).
- Evitare l'uso in caso di condizioni meteorologiche sfavorevoli. Ad esempio nebbia fitta, pioggia, vento forte, freddo intenso ecc. Lavorare nel maltempo è faticoso e può creare situazioni di pericolo, ad esempio un terreno sdrucchiolevole.
- Assicuratevi che l'area operativa sia sufficientemente illuminata in modo da creare un ambiente di lavoro sicuro.
- Lavorare sempre in posizione sicura e stabile.
- Prestare attenzione durante le operazioni di sollevamento. In sede di movimentazione di pezzi pesanti sussiste il rischio di schiacciamento e altri danni.

MONTAGGIO E REGOLAZIONI

Controllare il livello dell'olio

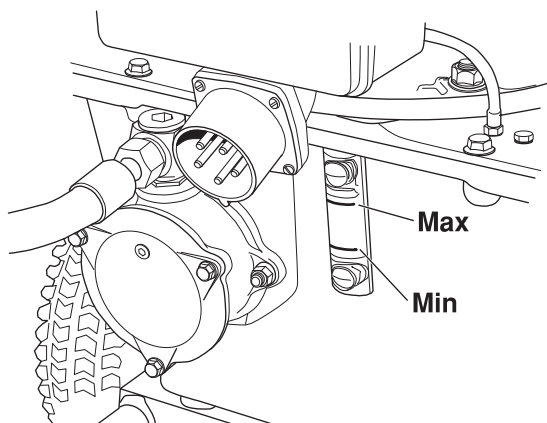
Il gruppo idraulico è alimentato da 12 litri di olio idraulico 466 cSt HSH di un noto marchio. Si tratta di un olio estere ecocompatibile approvato dalla SP, che riduce notevolmente il rischio di reazioni allergiche o irritazioni cutanee da contatto. Inoltre, l'olio si degrada rapidamente in caso di rilascio non intenzionale.

- Controllare il livello dell'olio nel gruppo di potenza. Il controllo si effettua utilizzando l'indicatore di livello.

Livello min = riga rossa

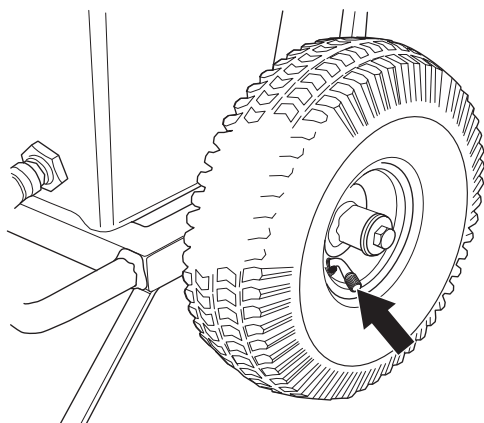
Livello max = riga nera

Non superare il livello max quando si rabbocca olio nel serbatoio. L'olio caldo si espande e, se il livello è eccessivo, può trafilare. Capacità del serbatoio 12 l (3.2 US gal).



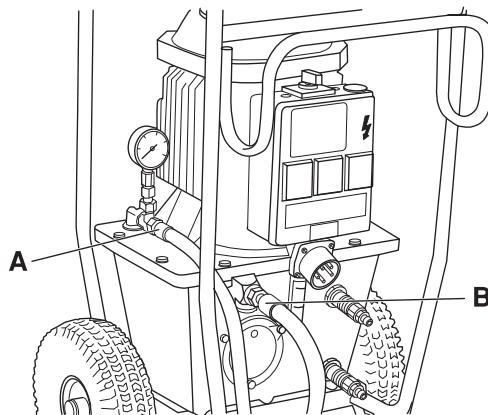
Verificare la pressione dell'aria negli pneumatici

- Verificare la pressione dell'aria negli pneumatici. La pressione deve essere di 2 bar.



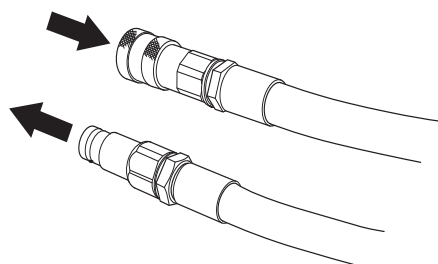
Collegare i tubi flessibili idraulici.

- Prima di montare i flessibili, occorre pulire i raccordi per ridurre il rischio di perdite.
- I raccordi si bloccano girando il manicotto esterno sul raccordo femmina, in modo da allontanare la scanalatura dalla sfera.



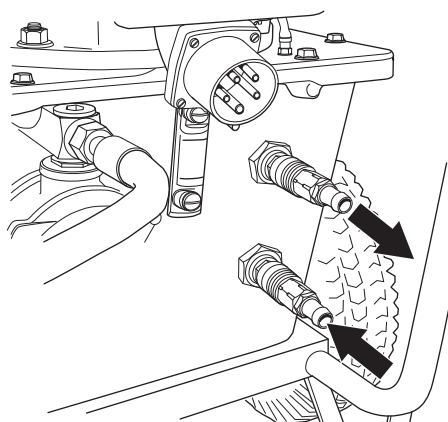
Tubo flessibile idraulico, ritorno IN (B)

Tubo flessibile idraulico, pressione OUT (A)



Collegare il raffreddamento ad acqua

- Collegare un tubo dell'acqua tra la connessione di raffreddamento superiore del serbatoio olio idraulico e l'utensile di lavoro, quindi collegare un altro tubo flessibile dal rubinetto dell'idrante più vicino alla connessione di raffreddamento inferiore del serbatoio dell'olio.

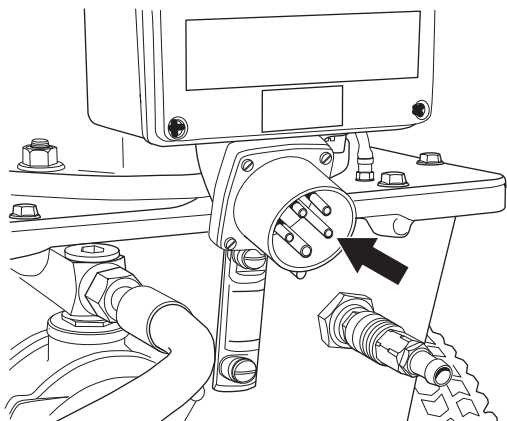


- Se non vengono utilizzati utensili che richiedono acqua, lasciar semplicemente scorrere l'acqua di raffreddamento verso il più vicino scarico nel pavimento.

Collegare la fonte di alimentazione

IMPORTANTE! Controllare che la tensione di rete corrisponda a quella indicata sul marchio della macchina.

- Collegare il cavo di alimentazione in entrata. Il cavo deve essere trifase e con messa a terra. Deve anche essere disponibile il neutro, altrimenti le prese monofase sulla cassetta di distribuzione non funzionano. (solo su macchine a 5 spinotti)



- Le prese monofase sono protette da un interruttore automatico di corrente residua da 16 A con protezione da sovracorrente (tipo C). Dopo aver collegato la corrente in entrata, le prese monofase possono essere utilizzate, ad es., per un trapano, un apparecchio di aspirazione dell'acqua, ecc.

AVVIAMENTO E ARRESTO

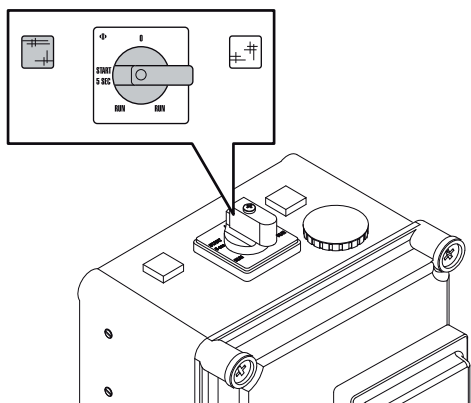
Prima dell'avviamento

Verificare quanto segue:

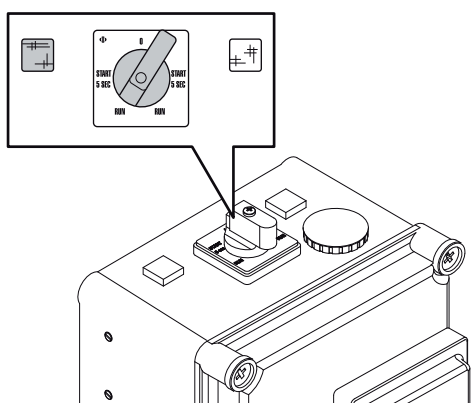
- La macchina è collegata correttamente a una fonte di alimentazione adatta e fusibilata correttamente.
- i flessibili sono stati collegati a un'utenza.

Avviamento

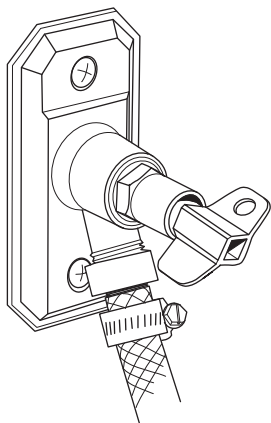
- Impostare l'interruttore su "START 5 SEC" ("AVVIO 5 SEC.") nella direzione indicata dalla lampadina accesa. In questo modo il senso di rotazione del motore sarà corretto.



- Impostare l'interruttore su "RUN" ("ESEGUI") dopo qualche secondo.



- Aprire il rubinetto a un flusso di acqua adeguato per l'utensile in questione.



Se l'utensile non necessita di acqua, l'acqua di raffreddamento deve continuare a scorrere attraverso il radiatore, quindi defluire nel più vicino scarico del pavimento.

Arresto

Spegnere spostando l'interruttore su "0".

Al termine del lavoro

- Staccare i flessibili idraulici.
- Se sussistono le condizioni per un eventuale congelamento, la macchina deve essere svuotata di tutta l'acqua refrigerante residuale. Scollegare i tubi dell'acqua in entrata e in uscita e ribaltare in avanti la macchina.

MANUTENZIONE

Assistenza



IMPORTANTE! Tutte le riparazioni devono essere effettuate esclusivamente da riparatori autorizzati. In caso contrario, gli operatori possono correre notevoli rischi.

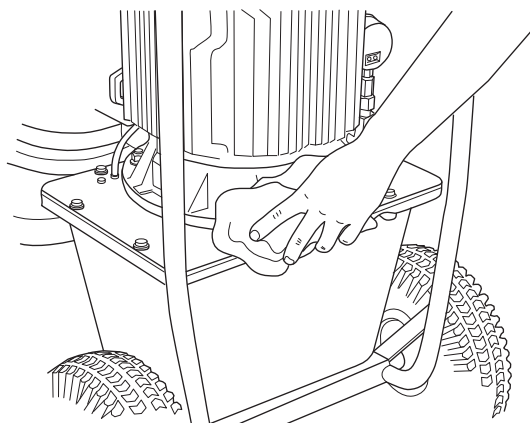
Manutenzione



IMPORTANTE! Controllo e/o manutenzione devono essere eseguiti a motore spento e dopo aver staccato la spina dalla presa.

Pulizia

Assicurarsi di mantenere connettori e pin puliti. Pulire con un panno o un pennello.



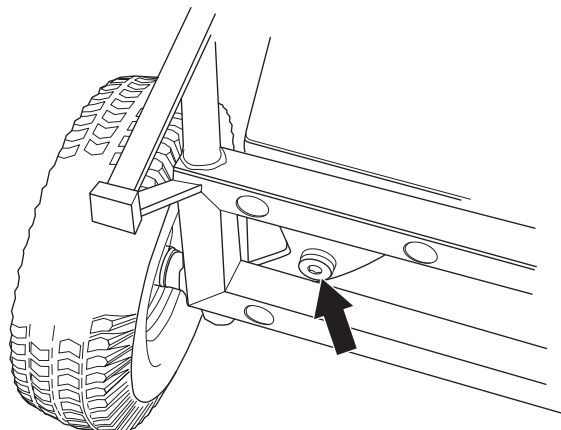
N.B! Non utilizzare una lancia ad alta pressione per pulire l'unità di potenza. Non lavare la macchina con acqua poiché l'acqua può penetrare nel sistema elettrico e causare danni alla macchina o un cortocircuito.

Olio idraulico

IMPORTANTE! La sostituzione dei liquidi e dei filtri deve essere eseguita in modo che il sistema idraulico della macchina e l'ambiente circostante non vengano danneggiati. Smaltire i prodotti residui nel rispetto delle normative locali.

L'olio idraulico deve essere sostituito quando necessario o una volta l'anno.

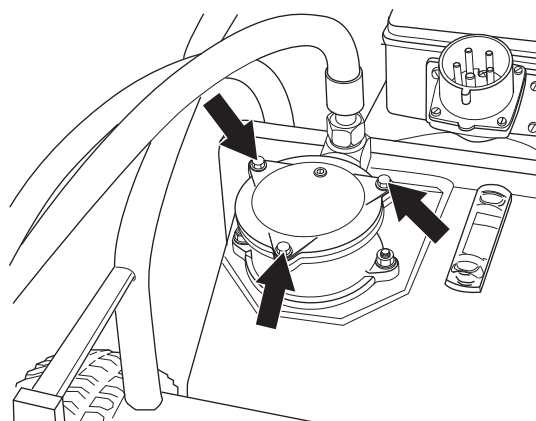
- Posizionare un recipiente di raccolta sotto il tappo di drenaggio del serbatoio e aprire il tappo.



- Avvitare il tappo di drenaggio una volta fuoriuscito tutto il liquido.

L'olio idraulico viene rabboccato dal filtro sulla parte anteriore del serbatoio.

- Appoggiare il gruppo idraulico con l'alloggiamento del filtro rivolto verso l'altro.
- Rimuovere il coperchio dell'alloggiamento del filtro svitando le tre viti.

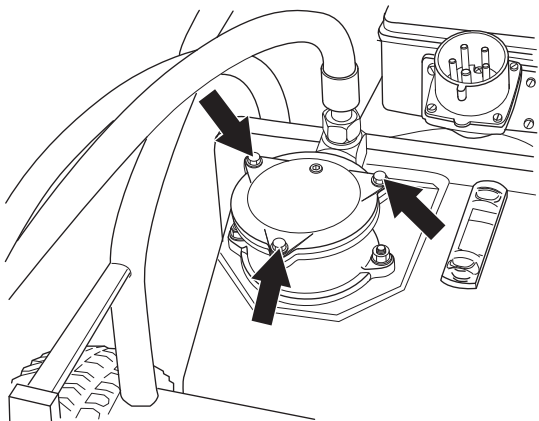


- Rabboccare l'olio idraulico dall'elemento del filtro.
- Montare il coperchio dell'alloggiamento del filtro.
- Se si sostituisce anche il filtro dell'olio, riempire con 12 litri di olio idraulico nuovo.

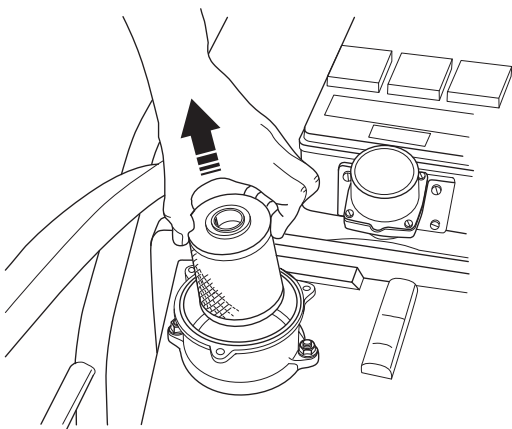
Filtro olio idraulico

Sostituire il filtro due volte l'anno.

- Appoggiare il gruppo idraulico con l'alloggiamento del filtro rivolto verso l'altro.
- Rimuovere il coperchio dell'alloggiamento del filtro svitando le tre viti.



- Sollevare l'elemento del filtro.



- Installare il nuovo filtro premendolo sul giunto a manicotto nella parte inferiore dell'alloggiamento del filtro.
- Montare il coperchio dell'alloggiamento del filtro.

Coppia di serraggio

Per i lavori di manutenzione e riparazione che comprendono lo smontaggio e il successivo montaggio e serraggio delle viti, applicare la seguente coppia di serraggio:

- M6: 10 Nm
- M8: 25 Nm
- M10: 50 Nm

Manutenzione giornaliera

Controllare periodicamente:

- livello dell'olio del gruppo idraulico (deve essere compreso fra i segni sul vetrospia).
- Controllare la pressione dei pneumatici.
- Presenza di rumori anomali.

CARATTERISTICHE TECNICHE

PP 325 E

Potenza idraulica erogata, kW/CV	9,3/12,6
Flusso olio idraulico, l/min / gpm	40/8,8
Serbatoio olio idraulico, l/gal	12/2,6
Raffreddamento	Raffreddamento ad acqua
Dimensioni (LxPxA), mm/pollici	575x1040x780/22,6x40,9x30,7
Peso, kg/lbs	93/205
Massima pressione di esercizio, bar / psi	140/2031
Lunghezza tubo (da 13 mm), mm/pollici	8/315 (se i tubi vengono allungati oltre la lunghezza standard, è consigliabile un tubo da 15 mm.)
Collegamento elettrico	
Controllare che la tensione di rete corrisponda a quella indicata sul marchio della macchina.	
200 V	50 Hz
200 V	60 Hz
230/400 V	50 Hz
230 V	60 Hz
400 V	50 Hz
440 V	50 Hz
575 V	60 Hz
Presa a muro	2x230 V (solo su macchine a 5 spinotti)
Emissioni di rumore (vedi nota 1)	
Livello potenza acustica, misurato dB(A)	94
Livello potenza acustica, garantito L_{WA} dB(A)	99
Livelli di rumorosità (vedi nota 2)	
Livello pressione acustica all'udito dell'operatore, dB(A)	83

Nota 1: Emissione di rumore nell'ambiente misurato come potenza acustica (L_{WA}) in base alla direttiva CE 2000/14/CE.

Nota 2: Livello di pressione acustica in ottemperanza alla norma EN ISO 11201. I dati riportati per il livello di pressione acustica hanno una dispersione statistica tipica (deviazione standard) di 1,0 dB(A).

CARATTERISTICHE TECNICHE

Dichiarazione di conformità CE

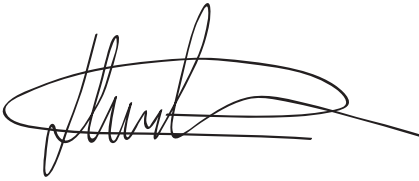
(Solo per l'Europa)

Husqvarna AB, SE-433 81 Göteborg, Svezia, tel: +46-31-949000, dichiara sotto la propria unica responsabilità che il gruppo idraulico **Husqvarna PP 325 E** con numeri di serie a partire dal 2010 e successivi (l'anno è indicato chiaramente sulla targhetta seguito dal numero di serie) è conforme ai requisiti delle DIRETTIVE DEL CONSIGLIO:

- del 17 maggio 2006 "sulle macchine" **2006/42/CE**
- del 12 dicembre 2006 "riguardanti le apparecchiature elettriche" **2006/95/EC**.
- del 15 dicembre 2004 "sulla compatibilità elettromagnetica" **2004/108/CE**.
- dell'8 maggio 2000 "sull'emissione di rumore nell'ambiente" **2000/14/CE**.

Sono state applicate le seguenti norme: EN ISO 12100:2003, EN 55014-1:2006, EN 55014-2/A1:2001, EN 61000-3-11:2000, EN 982/A1:2008, EN 60204-1:2006.

Huskvarna, 29 dicembre 2009



Henric Andersson

Vicepresidente, Responsabile troncatrici e prodotti per costruzione

Husqvarna AB

(Rappresentante autorizzato per Husqvarna AB e responsabile della documentazione tecnica.)

EXPLICAÇÃO DOS SÍMBOLOS

Símbolos na máquina:

ATENÇÃO! A máquina, se for usada de forma indevida ou incorrecta, pode ser perigosa, causando sérios ferimentos ou mesmo a morte do utente ou outras pessoas.



Leia as instruções para o uso com toda a atenção e compreenda o seu conteúdo antes de fazer uso da máquina.



Use sempre:

- Capacete protector aprovado
- Protectores acústicos aprovados
- Óculos ou viseira de protecção
- Máscara respiratória



Este produto está conforme as directivas em validade da CE.



ATENÇÃO! Corrente elevada.



Marca ambiental.

O símbolo no produto ou respectiva embalagem indica que este produto não pode ser processado como detritos domésticos. O produto deve então ser entregue a uma estação de reciclagem adequada para reciclagem de equipamento eléctrico e electrónico.

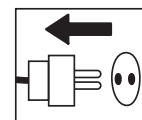


Providenciando para que este produto seja processado de forma correcta, você pode contribuir para contrariar potenciais consequências negativas para o meio ambiente e pessoas, que caso contrário, podem ser provocadas pela gestão inadequada dos resíduos deste produto.

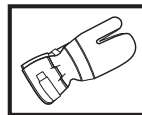
Para mais informação sobre a reciclagem deste produto, contacte os serviços competentes da sua autarquia, o serviço de recolha de resíduos domésticos ou o estabelecimento onde adquiriu o produto.

Símbolos nas instruções para o uso:

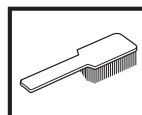
A inspecção e/ou manutenção é efectuada com o motor desligado e com a ficha de retirada da tomada de corrente.



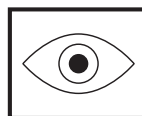
Use sempre luvas de protecção aprovadas.



Limpeza periódica obrigatória.



Inspeção ocular.



Uso obrigatório de óculos ou viseira de protecção.



ÍNDICE

Índice

EXPLICAÇÃO DOS SÍMBOLOS

Símbolos na máquina: 15

Símbolos nas instruções para o uso: 15

ÍNDICE

Índice 16

COMO SE CHAMA?

Composição da unidade hidráulica. 17

INSTRUÇÕES DE SEGURANÇA

Precauções antes de usar uma unidade hidráulica nova 18

Equipamento de protecção pessoal 18

Equipamento de segurança da máquina 19

Instruções gerais de segurança 19

Instruções gerais de trabalho 20

MONTAGEM E AJUSTAMENTOS

Verifique o nível de óleo 21

Verifique a pressão do ar nas rodas. 21

Ligue as mangueiras hidráulicas. 21

Ligue o arrefecimento a água 21

Ligue uma fonte de alimentação 22

ARRANQUE E PARAGEM

Antes de ligar 23

Arranque 23

Paragem 23

Após terminado o trabalho 23

MANUTENÇÃO

Assistência 24

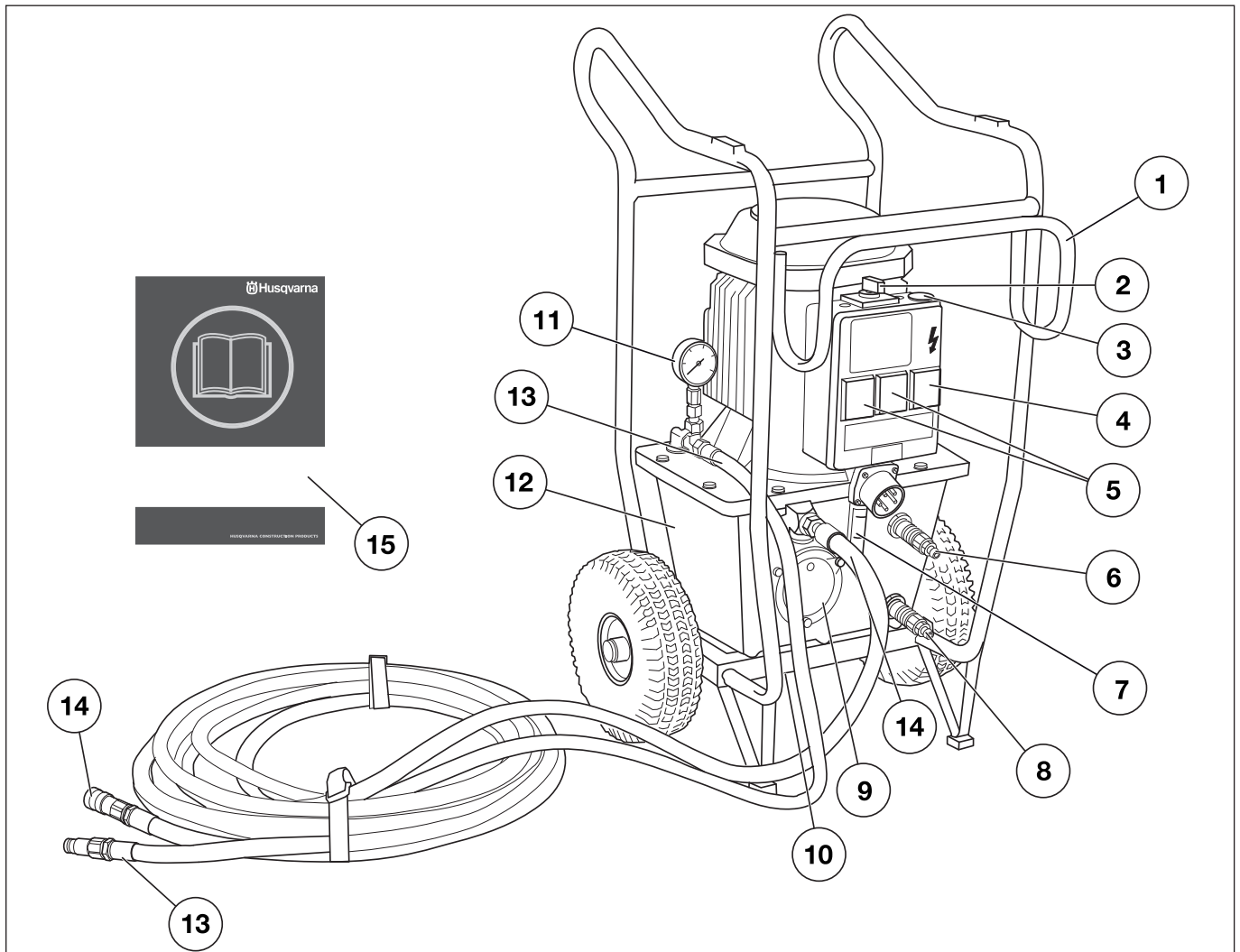
Manutenção 24

ESPECIFICAÇÕES TÉCNICAS

PP 325 E 39

Certificado CE de conformidade 40

COMO SE CHAMA?



Composição da unidade hidráulica.

- | | | | |
|---|---|----|---|
| 1 | Moldura para mangueira hidráulica | 8 | Ligação para entrada de água de arrefecimento |
| 2 | Interruptor | 9 | Filtro do óleo hidráulico |
| 3 | Paragem de emergência | 10 | Tampão de esvaziamento |
| 4 | Interruptor de Corrente Diferencial Residual com Protecção contra Sobreintensidades (Apenas em máquinas com 5-pinos.) | 11 | Manómetro hidráulico |
| 5 | Tomada de parede 2x230 V (Apenas em máquinas de 5-pinos.) | 12 | Depósito de óleo hidráulico |
| 6 | Ligação para saída de água de arrefecimento | 13 | Mangueira hidráulica, pressão SAÍDA |
| 7 | Indicador de referência de nível | 14 | Mangueira hidráulica, regresso ENTRADA |
| | | 15 | Instruções para o uso |

INSTRUÇÕES DE SEGURANÇA

Precauções antes de usar uma unidade hidráulica nova

- Leia as instruções para o uso com toda a atenção e compreenda o seu conteúdo antes de fazer uso da máquina.
- Esta máquina foi inicialmente concebida para WS 325, DM 406 H, HS 170 and HH 170, mas é também muito adequada como fonte de alimentação para outros equipamentos, p. ex. serra anular Husqvarna.
- Leia atentamente o manual de instruções fornecido com a unidade hidráulica antes de fazer uso da máquina.
- Esta máquina pode provocar acidentes pessoais graves. Leia as instruções de segurança cuidadosamente. Aprenda a utilizar como deve a máquina.

Use sempre o seu bom senso

Não é possível cobrir todas as situações possíveis que poderá enfrentar. Actue sempre com precaução e use de senso comum. Evite todas as situações que considere estarem para além das suas capacidades. Caso se sinta inseguro acerca dos procedimentos de operação depois de ler estas instruções, consulte um perito antes de prosseguir.

Não hesite em contactar o seu fornecedor, caso tenha quaisquer questões sobre a utilização desta máquina. Teremos todo o prazer em apoiá-lo e aconselhá-lo, bem como em ajudá-lo a utilizar a sua máquina de forma eficaz e segura.

Permita ao seu revendedor Husqvarna que verifique a sua máquina com regularidade e faça os ajustamentos e as reparações necessários.

Toda a informação e dados contidos nestas instruções para o uso eram válidos na data em que as instruções para o uso foram entregues para serem impressas.



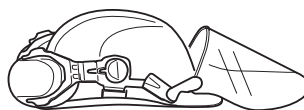
ATENÇÃO! Em caso algum deverá a configuração original da máquina ser alterada sem autorização do fabricante. Use sempre acessórios genuínos. Modificações e/ou acessórios não autorizados podem provocar sérias lesões ou perigo de vida para o utilizador ou outros.

Equipamento de protecção pessoal

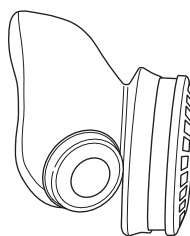


ATENÇÃO! Em quaisquer circunstâncias de utilização da máquina deve ser utilizado equipamento de protecção pessoal aprovado. O equipamento de protecção pessoal não elimina o risco de lesão mas reduz os seus efeitos em caso de acidente. Consulte o seu concessionário na escolha do equipamento.

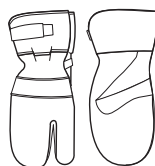
- Capacete de protecção
- Protectores acústicos
- Óculos ou viseira de protecção



- Máscara respiratória



- Luvas fortes e de agarre seguro.



- Vestuário justo, forte e confortável que permita total liberdade de movimentos.



- Botas com biqueiras de aço e solas antideslizantes.



- Os primeiros socorros devem sempre estar à mão.



INSTRUÇÕES DE SEGURANÇA

Equipamento de segurança da máquina



Nesta secção esclarecem-se quais são as peças de segurança da máquina, que função desempenham e ainda como efectuar o controlo e a manutenção para se certificar da sua operacionalidade. Ver capítulo Como se chama?, para localizar onde estas peças se encontram na sua máquina.



ATENÇÃO! Nunca use uma máquina com peças de segurança defeituosas.

Toda a assistência e reparação da máquina requer formação especializada. Especialmente no que se refere ao equipamento de segurança. Se a máquina não satisfizer algum dos controlos abaixo mencionados, procure a sua oficina autorizada. A compra de qualquer dos nossos produtos garante-lhe a obtenção de reparação e assistência profissionais. Se o local da compra da máquina não for um dos nossos concessionários com assistência técnica, consulte a oficina autorizada mais próxima.

Paragem de emergência

A paragem de emergência na máquina interrompe a alimentação da rede eléctrica.

Testar a paragem de emergência

- Certifique-se de que as mangueiras hidráulicas estão ligadas uma à outra.
- Coloque a máquina em funcionamento.
- Prima a paragem de emergência e verifique que o motor pára.

Instruções gerais de segurança

Não utilize a máquina sem primeiro ler e compreender o conteúdo deste Manual de Operação.



ATENÇÃO! Há sempre o risco de choques eléctricos ao trabalhar com máquinas eléctricas. Evite trabalhar com condições atmosféricas desfavoráveis e em contacto físico com pára-raios e objectos metálicos. Para evitar acidentes, siga sempre as instruções do manual de instruções.

- Nunca use a máquina se estiver cansado, se bebeu álcool ou se toma remédios que podem influir na sua visão, discernimento ou controlo sobre o corpo.
- Use equipamento de protecção pessoal. Ver as instruções na secção "Equipamento de protecção pessoal".
- Nunca retire a ficha da tomada puxando pelo cabo.

- Mantenha todos os fios e extensões longe de água, de óleo e de arestas vivas. Certifique-se de que o fio não fica entalado em portas, cercas e similares. Se isso acontecer podem objectos tornar-se condutores.
- Verifique se o fio e a extensão estão intactos e em bom estado.
- Se o fio da máquina estiver danificado, não use a máquina e entregue-a a uma oficina de reparações autorizada para ser reparada.
- Não use uma extensão enquanto enrolada, para evitar sobreaquecimento.
- A máquina deve ser ligada a uma tomada com ligação à terra.
- Verifique se a tensão de rede coincide com a indicada na placa que se encontra na máquina.
- Desligue sempre a unidade hidráulica e retire o cabo de alimentação eléctrica antes de deslocar o equipamento.
- Mantenha todas as peças em bom estado de funcionamento e certifique-se de que todos os elementos de fixação estão bem apertados.
- Nunca use uma máquina defeituosa. Siga as instruções de manutenção, controlo e assistência técnica destas instruções para o uso. Alguns serviços de manutenção e de assistência técnica deverão ser executados por especialistas qualificados. Ver as instruções na secção Manutenção.
- Não modifique nunca os dispositivos de segurança. Verifique periodicamente se funcionam correctamente. Não é permitido usar a máquina com os dispositivos de segurança defeituosos ou desmontados.
- Nunca permita que outra pessoa utilize a máquina sem estar certo de que a mesma entendeu o conteúdo do manual de instruções.
- Pessoas e animais podem distraí-lo de forma a perder o controlo sobre a máquina. Por isso, esteja sempre concentrado e atento à sua tarefa.
- Não permita a presença de pessoas estranhas na área de trabalho, sob risco de danos pessoais sérios.
- Tenha cuidado com peças de vestuário, cabelos compridos e adornos, dado que podem prender-se em componentes móveis.
- Tenha cuidado ao levantar pesos. As peças com que trabalha são pesadas, o que implica, entre outros, perigo de esmagamento.

Transporte e armazenagem

- Desligue sempre a unidade hidráulica e retire o cabo de alimentação eléctrica antes de deslocar o equipamento.
- Se houver risco de congelamento, a máquina deve ser drenada de todos os restos de água de arrefecimento.
- A unidade de alimentação assume a forma de um carro com rodas, que permite que as mangueiras hidráulicas sejam penduradas para facilitar o seu transporte no local de trabalho.
- Para o transporte entre locais de trabalho, a unidade de alimentação deve ser armazenada na posição vertical com a caixa de distribuição voltada para cima.
- Armazene o equipamento numa área que seja possível de trancar, de modo a mantê-lo fora do alcance de crianças e pessoas não autorizadas.

INSTRUÇÕES DE SEGURANÇA

Instruções gerais de trabalho



ATENÇÃO! Esta secção descreve as regras básicas de segurança para o trabalho com a máquina. A informação apresentada nunca substitui os conhecimentos, capacidades e a experiência de um profissional. Caso se encontre numa situação em que se sinta inseguro, interrompa o trabalho e consulte um especialista. Contacte o seu revendedor, a sua oficina de serviço ou um utilizador experiente. Evite toda a utilização para a qual não se sinta suficientemente habilitado!

- Todos os operadores deverão ser instruídos sobre como usar a máquina. É da responsabilidade do proprietário que os operadores recebam instrução.
- Verifique se todas as conexões, ligações e mangueiras hidráulicas estão intactas.
- Mantenha as mangueiras e as conexões hidráulicas limpas.
- Trate as mangueiras com cuidado.
- Não use mangueiras distorcidas, gastas ou danificadas.
- Antes de ligar a máquina, certifique-se de que todas as mangueiras e cabos eléctricos estão correctamente ligados.
- Antes de pôr o sistema hidráulico sob pressão, verifique se as mangueiras estão correctamente ligadas à máquina e se as conexões hidráulicas estão travadas como deve ser. As conexões são fixadas rodando o casquilho externo da conexão fêmea, de maneira que o sulco do casquilho se afaste da esfera.

As mangueiras de pressão do sistema devem sempre ser ligadas à entrada da ferramenta. As mangueiras de retorno do sistema devem sempre ser ligadas à saída da ferramenta. Uma troca de ligações pode ter como resultado que a ferramenta funcione na direcção contrária, o que por sua vez pode levar a ferimentos.
- Nunca use as mangueiras hidráulicas para elevar a máquina.
- Inspeccione diariamente a máquina, as conexões e as mangueiras hidráulicas com vista a fugas. Uma fuga ou rebentamento podem causar 'injecção de óleo" no corpo ou outras lesões graves.
- Não desligue nunca as mangueiras hidráulicas sem primeiro ter desligado a unidade hidráulica e o motor ter parado completamente.
- Se surgir uma situação de emergência, prima o botão vermelho de paragem de emergência na unidade de alimentação.
- Não exceda o caudal e pressão de óleo especificados para a ferramenta a uso. Uma pressão ou caudal excessivos podem causar rebentamento.
- Não busque fugas com a mão. O contacto com uma fuga pode causar graves ferimentos provocados pela alta pressão existente no sistema hidráulico.
- Verifique a fonte de alimentação e os cabos de alimentação, assegurando-se que não se encontram danificados.

- Trabalho próximo de condutores eléctricos:

Ao usar ferramentas hidráulicas sobre ou perto de cabos eléctricos, deve-se usar mangueiras hidráulicas marcadas e homologadas como 'não condutor eléctrico". O uso de mangueiras doutro tipo pode resultar em ferimentos graves ou mesmo morte.

Ao mudar mangueiras, devem ser usadas mangueiras marcadas com 'não condutor eléctrico". As mangueiras devem ser controladas regularmente com vista ao isolamento eléctrico, segundo instruções especiais.
- Trabalho próximo de canos de gás:

Verifique sempre e marque o trajecto dos canos de gás. Serrar perto de canos de gás implica sempre grande perigo. Ao serrar, proceder de forma a não produzir chispas, dado haver um certo perigo de explosão. Esteja concentrado e atento à sua tarefa. Os descuidos podem resultar em ferimentos graves ou morte.
- Faça funcionar o sistema hidráulico até que atinja a temperatura de operação de 30°C antes de arrancar com a serra, de modo a reduzir a pressão de retorno e outras condições que causam desgaste.
- Não deixe nunca a máquina sem vigilância com o motor a trabalhar.
- Não serre nunca de maneira a que não possa aceder facilmente à paragem de emergência.
- Ao usar a máquina, trate sempre de ter mais alguém perto de si, de modo a poder pedir ajuda no caso de ocorrer um acidente.
- Devido ao nível sonoro ao serrar exceder 85 dB(A), as pessoas que forem obrigadas a permanecer perto da máquina, devem usar protecção auricular.
- Evite usar a máquina em condições atmosféricas desfavoráveis. Por exemplo, nevoeiro denso, chuva, vento forte, frio intenso etc. Trabalhar com mau tempo é cansativo e pode levar a situações perigosas, tais como ir para terreno escorregadio.
- Assegure-se de que a área de trabalho está suficientemente iluminada, para que o ambiente de trabalho seja seguro.
- Certifique-se de que tem uma posição de trabalho segura e estável.
- Tenha cuidado ao levantar pesos. As peças com que trabalha são pesadas, o que implica, entre outros, perigo de esmagamento.

MONTAGEM E AJUSTAMENTOS

Verifique o nível de óleo

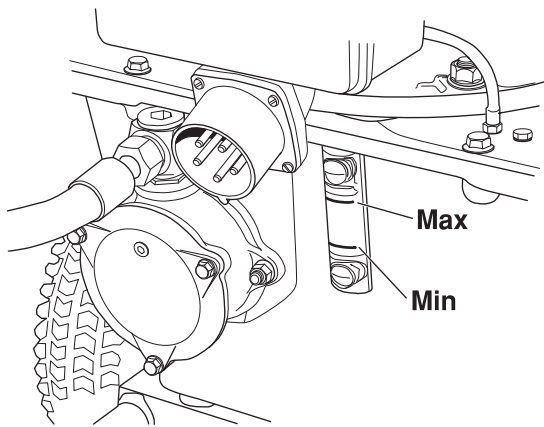
A unidade de alimentação é fornecida com 12 litros de óleo hidráulico 466 cSt HSH de marca conhecida. O óleo é um óleo de éster SP aprovado e adaptado ao ambiente, o qual irá reduzir drasticamente o risco de reacção alérgica ou irritação cutânea por contacto. Adicionalmente, o óleo é rapidamente degradado em caso de fuga acidental.

- Verifique o nível do óleo na unidade de alimentação. Verificar no indicador de nível.

Nível mínimo = linha vermelha

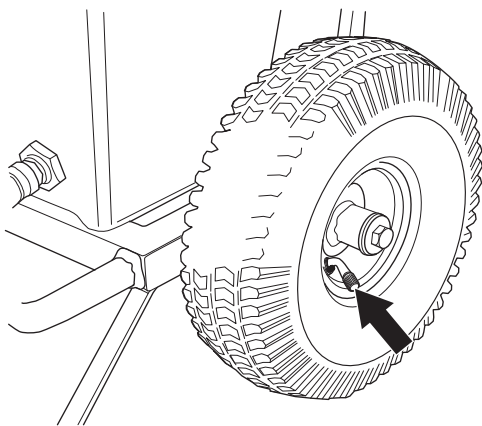
Nível máximo = linha preta

Não exceder o nível máximo ao atestar o depósito com óleo. O óleo expande quando aquecido e pode transbordar se o nível for demasiado alto. Volume do depósito 12 l (3.2 galões EUA).



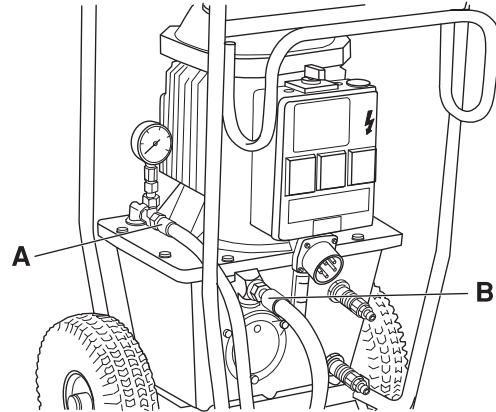
Verifique a pressão do ar nas rodas.

- Verifique a pressão do ar nas rodas. Esta deverá ser de 2 bar.



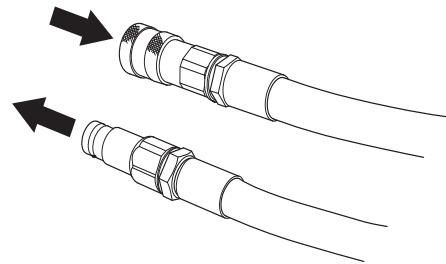
Ligue as mangueiras hidráulicas.

- Antes de se montar as mangueiras, as conexões devem ser limpas para reduzir o risco de fugas.
- As conexões são fixadas rodando o casquilho externo da conexão fêmea, de maneira que o sulco do casquilho se afaste da esfera.



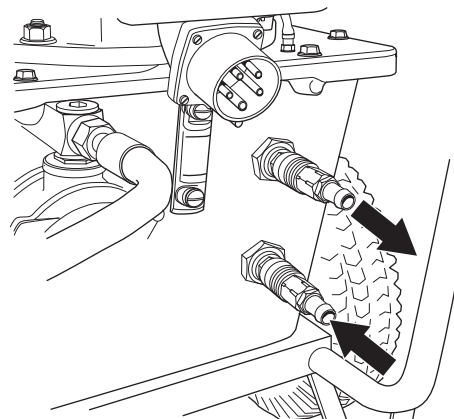
Mangueira hidráulica, regresso ENTRADA (B).

Mangueira hidráulica, pressão SAÍDA (A)



Ligue o arrefecimento a água

- Ligue uma mangueira de água entre a ligação superior de arrefecimento no depósito do óleo hidráulico e a ferramenta de trabalho, bem como uma mangueira a partir da boca de incêndio mais próxima, através de uma torneira, à ligação inferior de arrefecimento no depósito.



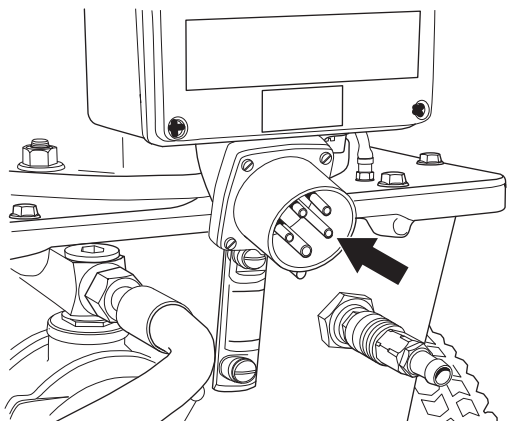
- Caso não seja utilizada uma ferramenta que necessite de água, deixe simplesmente que a água flua para a boca de recolha de águas residuais mais próxima.

MONTAGEM E AJUSTAMENTOS

Ligue uma fonte de alimentação

IMPORTANTE! Verifique se a tensão de rede coincide com a indicada na placa que se encontra na máquina.

- Ligue o cabo de entrada de corrente de alimentação. O cabo deve ser trifásico e ter ligação à terra. O neutro deve também estar disponível, dado que as tomadas monofásicas na caixa de distribuição não funcionarão de outra forma. (Apenas em máquinas com 5-pinos.)



- As tomadas monofásicas encontram-se protegidas com um interruptor de corrente diferencial residual com protecção contra sobretensões de 16 A (tipo C). Na sequência da ligação à corrente, as tomadas monofásicas podem ser utilizadas, por exemplo, para alimentar uma broca, aparelhos de sucção de água, etc.

ARRANQUE E PARAGEM

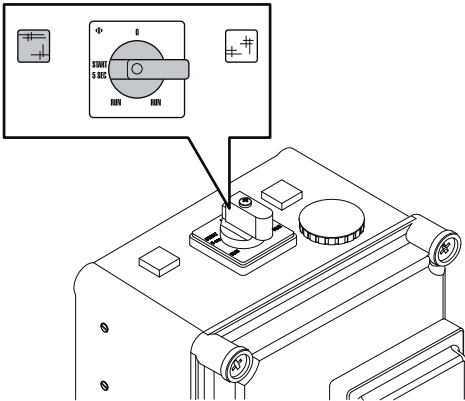
Antes de ligar

Certifique-se de que:

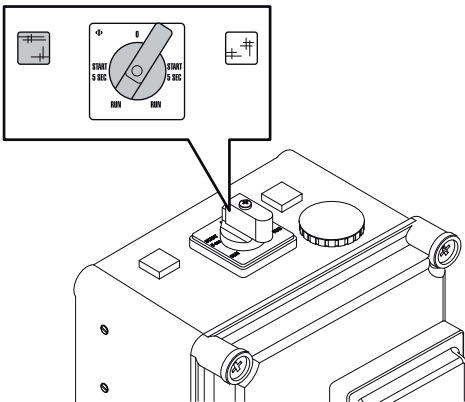
- A máquina é correctamente ligada a uma fonte de alimentação eléctrica adequada e com a protecção por fusíveis correcta.
- Se as mangueiras estão ligadas a uma máquina.

Arranque

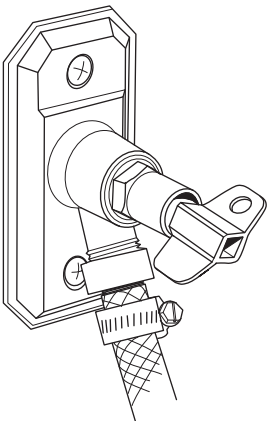
- Rode o interruptor para "START 5 SEC" (iniciar 5 segundos) na direcção indicada pela lâmpada acesa. A direcção de rotação do motor será então a correcta.



- Rode o interruptor para "RUN" (em funcionamento) passados alguns segundos.



- Abra a torneira de modo a permitir o fluxo de água adequado para a ferramenta em questão.



Caso a ferramenta não requeira água, a água de arrefecimento deverá mesmo assim passar através do radiador e depois para a boca de recolha de águas residuais mais próxima.

Paragem

Desligue rodando o interruptor para "0".

Após terminado o trabalho

- Soltar as mangueiras hidráulicas.
- Se houver risco de congelamento, a máquina deve ser drenada de todos os restos de água de arrefecimento. Desligue as mangueiras de entrada e saída de água e incline a máquina para a frente.

MANUTENÇÃO

Assistência



IMPORTANTE! Todos os tipos de reparações só devem ser efectuados por reparadores autorizados. Isso é fundamental para evitar que os operadores sejam expostos a situações de grande risco.

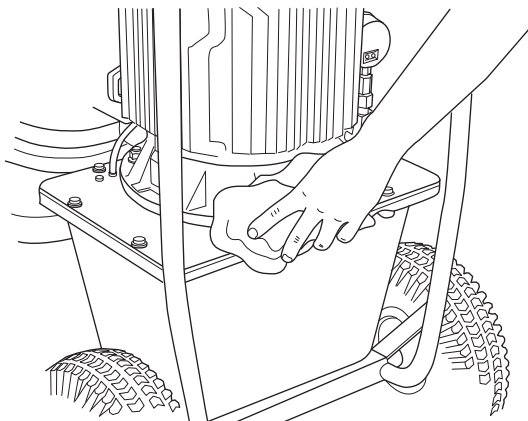
Manutenção



IMPORTANTE! A inspecção e/ou manutenção é efectuada com o motor desligado e com a ficha de retirada da tomada de corrente.

Limpeza

Certifique-se de que os conectores e os pinos estão limpos. Limpe com um pano ou uma escova.



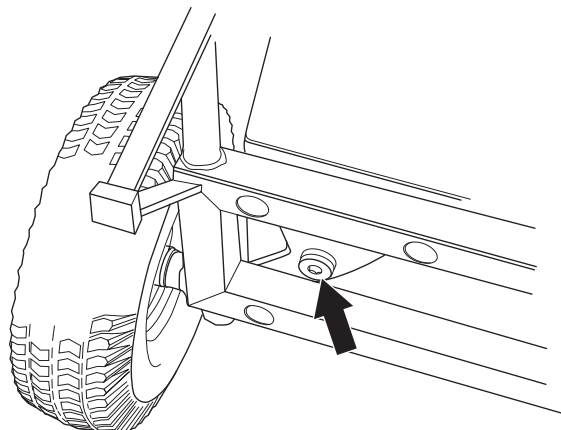
NOTA! Não utilize equipamentos de lavagem a alta pressão para limpar a unidade de alimentação. Não lave a máquina com água, pois esta pode penetrar no sistema eléctrico e causar danos ou curto-circuitos.

Óleo hidráulico

IMPORTANTE! A substituição de fluidos e filtros deve ser efectuada de forma a não prejudicar o sistema hidráulico da máquina nem o ambiente envolvente. Elimine os produtos residuais em conformidade com a legislação local.

O óleo hidráulico deve ser substituído quando necessário ou uma vez por ano.

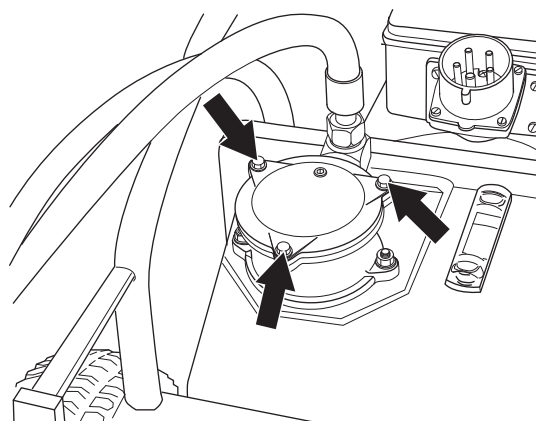
- Coloque um recipiente de recolha debaixo do tampão de esvaziamento do depósito e abra o tampão.



- Volte a aparafusar o tampão quanto todo o líquido tiver sido escoado.

O óleo hidráulico é introduzido através do filtro, na frente do depósito.

- Coloque a unidade de alimentação de lado com a caixa do filtro voltada para cima.
- Remova a cobertura da caixa do filtro, retirando três parafusos.

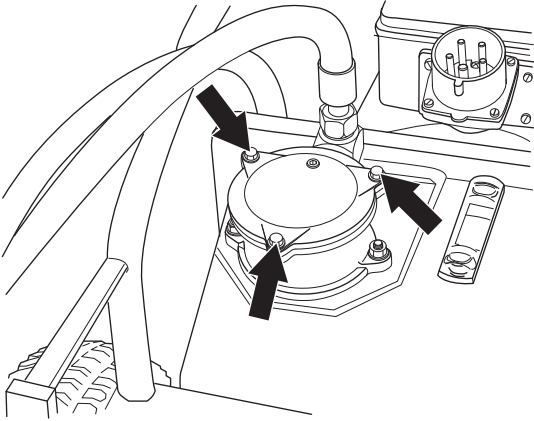


- Introduza o óleo hidráulico através do elemento do filtro.
- Monte a cobertura da caixa do filtro.
- Caso o filtro de óleo também seja substituído, deverão ser utilizados 12 l de óleo hidráulico novo.

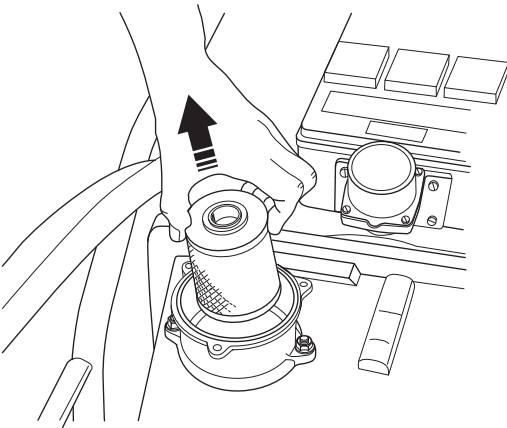
Filtro do óleo hidráulico

O filtro deve ser substituído duas vezes por ano.

- Coloque a unidade de alimentação de lado com a caixa do filtro voltada para cima.
- Remova a cobertura da caixa do filtro, retirando três parafusos.



- Levante o elemento do filtro.



- Coloque o novo filtro no lugar, sobre a manga de ligação no fundo da caixa do filtro.
- Monte a cobertura da caixa do filtro.

Binário de aperto

Ao efectuar trabalhos de reparação e manutenção que impliquem a desmontagem e montagem subsequente, bem como o aperto de parafusos, deverá utilizar-se o seguinte binário:

- M6: 10 Nm
- M8: 25 Nm
- M10: 50 Nm

Controle diário

Verificar rotineiramente:

- O nível de óleo na unidade hidráulica, de modo a este se manter entre as marcas do visor de nível.
- Verificar a pressão dos pneus.
- A existência de ruídos estranhos.

ESPECIFICAÇÕES TÉCNICAS

PP 325 E

Potência hidráulica fornecida, kW/hp	9,3/12,6
Caudal de óleo hidráulico, l/min. / gpm	40/8,8
Depósito do óleo hidráulico, l/gal	12/2,6
Arrefecimento	Refrigeração a água
Dimensões, (LxWxH), mm/polegadas	575x1040x780/22,6x40,9x30,7
Peso, kg/lbs	93/205
Pressão máxima de trabalho, bar /psi	140/2031
Comprimento da mangueira (mangueira de 1/2") mm/ polegadas	8/315 (quando as mangueiras são prolongadas além do comprimento standard, recomenda-se a utilização de mangueiras de 5/8".)
Ligação eléctrica	
Verifique se a tensão de rede coincide com a indicada na placa que se encontra na máquina.	
200 V	50 Hz
200 V	60 Hz
230/400 V	50 Hz
230 V	60 Hz
400 V	50 Hz
440 V	50 Hz
575 V	60 Hz
Tomada de parede	2x230 V (Apenas em máquinas de 5-pinos.)
Emissões de ruído (ver nota 1)	
Nível de potência sonora, medido em dB(A)	94
Nível de potência sonora, L _{WA} garantido dB(A)	99
Níveis acústicos (ver nota 2)	
Nível de pressão acústica junto ao ouvido do utilizador, dB(A)	83

Nota 1: Emissões sonoras para as imediações, medidas sob forma de potência sonora (L_{WA}) conforme a directiva da CE 2000/14/CE.

Nota 2: Nível de ruído em conformidade a EN ISO 11201. Os dados comunicados relativamente ao nível de pressão de ruído tem uma dispersão estatística típica (desvio padrão) de 1,0 dB(A).

ESPECIFICAÇÕES TÉCNICAS

Certificado CE de conformidade

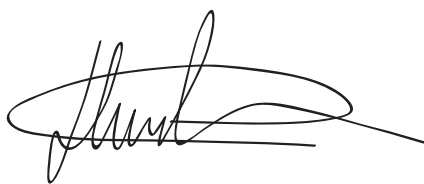
(Válido unicamente na Europa)

Husqvarna AB, SE-433 81 Göteborg, Suécia, telefone: +46-31-949000, declara, sob a sua inteira responsabilidade, que a unidade de hidráulica **Husqvarna PP 325 E**, com números de série de 2010 e mais recentes (ano está claramente indicado em texto simples na placa de tipo, em conjunto com o número de série subsequente), cumprem as disposições constantes na DIRECTIVA DO CONSELHO:

- de 17 de Maio de 2006 "referente a máquinas" **2006/42/CE**
- de 12 de Dezembro de 2006 "referentes a equipamento eléctrico" **2006/95/CE**.
- de 15 de Dezembro de 2004 "referente a compatibilidade electromagnética" **2004/108/CEE**.
- de 8 de Maio de 2000 "referente à emissões sonoras para as imediações" **2000/14/CE**.

Foram respeitadas as normas seguintes: EN ISO 12100:2003, EN 55014-1:2006, EN 55014-2/A1:2001, EN 61000-3-11:2000, EN 982/A1:2008, EN 60204-1:2006.

Huskvarna, 29 de Dezembro de 2009



Henric Andersson

Vice-presidente, Chefe da divisão de máquinas de corte mecânicas e equipamento de construção

Husqvarna AB

(Representante autorizado da Husqvarna AB e responsável pela documentação técnica.)

VERKLARING VAN DE SYMBOLEN

Symbolen op de machine:

WAARSCHUWING! Wanneer de machine onjuist of slordig wordt gebruikt, kan het een gevaarlijk gereedschap zijn, dat ernstig letsel of overlijden van de gebruiker of anderen kan veroorzaken.



Neem de gebruiksaanwijzing grondig door en gebruik de machine niet voor u alles duidelijk heeft begrepen.



Draag altijd:

- Goedgekeurde veiligheidshelm
- Goedgekeurde gehoorbeschermers
- Veiligheidsbril of vizier
- Stofmasker



Dit product voldoet aan de geldende CE-richtlijnen.



WAARSCHUWING! Grote stroomsterkte.



Milieuetikettering.

Dit symbool op het product of de verpakking geeft aan dat het product niet mag worden behandeld als huishoudelijk afval. Het moet in plaats daarvan ingeleverd worden bij een geschikt recyclestation voor de recycling van elektrische en elektronische apparatuur.

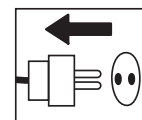


Door ervoor te zorgen dat dit product goed wordt verwerkt, kunt u meehelpen aan het voorkomen van potentiële negatieve effecten voor milieu en mensen, die anders veroorzaakt kunnen worden door een niet juiste afvalverwerking van dit product.

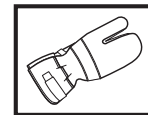
Voor meer gedetailleerde informatie over recycling van dit product kunt u contact opnemen met uw gemeente, uw vuilophaalcentrale of de winkel waar u het product hebt gekocht.

Symbolen in de gebruiksaanwijzing:

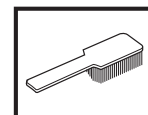
Controle en/of onderhoud dient te worden uitgevoerd met uitgeschakelde motor en de stekker uit het stopcontact.



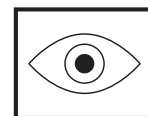
Gebruik altijd goedgekeurde veiligheidshandschoenen.



Moet regelmatig schoongemaakt worden.



Controleer met het blote oog.



Gebruik van veiligheidsbril of vizier verplicht.



INHOUD

Inhoud

VERKLARING VAN DE SYMBOLEN

Symbolen op de machine: 28

Symbolen in de gebruiksaanwijzing: 28

INHOUD

Inhoud 29

WAT IS WAT?

Wat is wat op het hydraulische aggregaat? 30

VEILIGHEIDSINSTRUCTIES

Stappen voordat u een nieuw hydraulisch aggregaat in gebruik neemt 31

Persoonlijke veiligheidsuitrusting 31

Veiligheidsuitrusting van de machine 32

Algemene veiligheidsinstructies 32

Algemene werkinstructies 33

MONTAGE EN AFSTELLINGEN

Controleer het oliepeil 34

Controleer de luchtdruk van de banden 34

Sluit de hydraulische slangen aan. 34

Sluit de waterkoeling aan 34

Sluit een krachtbron aan 35

STARTEN EN STOPPEN

Voor de start 36

Starten 36

Stoppen 36

Nadat het werk gereed is 36

ONDERHOUD

Service 37

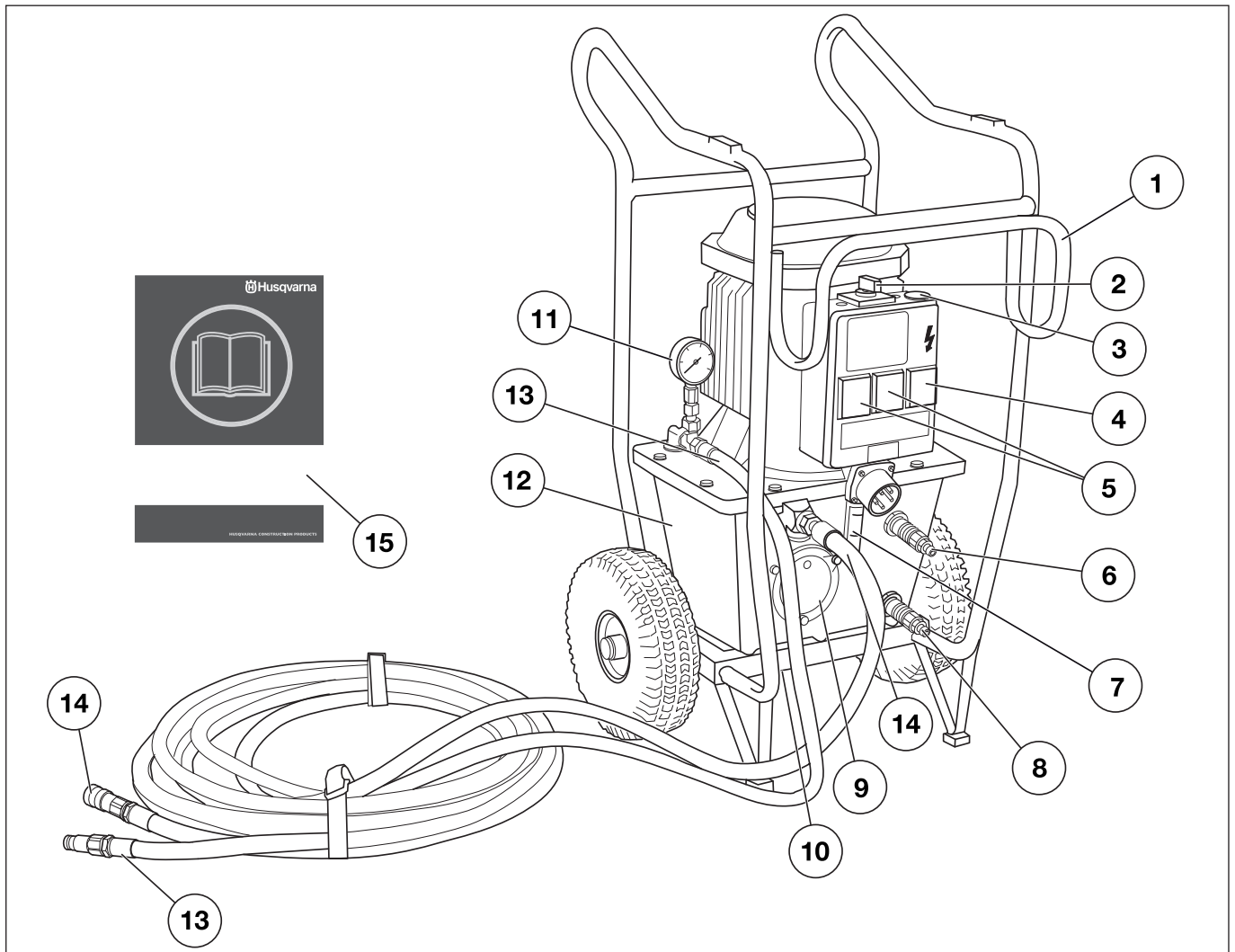
Onderhoud 37

TECHNISCHE GEGEVENS

PP 325 E 52

EG-verklaring van overeenstemming 53

WAT IS WAT?



Wat is wat op het hydraulische aggregaat?

- | | | | |
|---|---|----|-------------------------------------|
| 1 | Frame voor hydraulische slang | 8 | Aansluiting voor inkomend koelwater |
| 2 | Schakelaar | 9 | Hydraulische-oliefilter |
| 3 | Noodstop | 10 | Aftapplug |
| 4 | Aardlekschakelaar met overbelastingsbeveiliging (alleen op 5-pens machines) | 11 | Hydraulische manometer |
| 5 | Wandcontact 2x230 V (alleen op 5-pens machines) | 12 | Hydraulische-olietank |
| 6 | Aansluiting voor uitgaand koelwater | 13 | Hydraulische slang, druk UIT |
| 7 | Peilglas | 14 | Hydraulische slang, retour IN |
| | | 15 | Gebruiksaanwijzing |

VEILIGHEIDSISTRUCTIES

Stappen voordat u een nieuw hydraulisch aggregaat in gebruik neemt

- Neem de gebruiksaanwijzing grondig door en gebruik de machine niet voor u alles duidelijk heeft begrepen.
- Deze machine is primair bedoeld voor WS 325, DM 406 H, HS 170 en HH 170 maar is ook uitstekend geschikt als voedingsbron voor andere apparatuur, zoals de Husqvarna ringzaag.
- Neem de gebruiksaanwijzing van het hydraulische aggregaat door voordat u de machine in gebruik neemt.
- De machine kan ernstige persoonlijke ongelukken veroorzaken. Lees daarom eerst de veiligheidsinstructies goed door. Leer hoe u de machine moet gebruiken.

Gebruik altijd uw gezond verstand.

Het is niet mogelijk om elke mogelijk situatie te vermelden. Wees altijd voorzichtig en gebruik uw gezond verstand. Vermijd situaties die uw capaciteiten te boven gaan. Als u na het lezen van deze instructies nog vragen hebt over de bedieningsprocedures dient u een expert te raadplegen voordat u verder gaat.

Aarzel niet om contact op te nemen met uw leverancier als u nog meer vragen hebt over het gebruik van deze machine. We zijn graag bereid om u te adviseren of u te helpen uw machine op een efficiënte en veilige manier te gebruiken.

Laat de machine regelmatig controleren door uw Husqvarna-leverancier en laat hem de nodige aanpassingen en reparaties uitvoeren.

Alle informatie en gegevens in deze gebruiksaanwijzing waren van toepassing op de datum dat deze gebruiksaanwijzing ter perse ging.



WAARSCHUWING! De oorspronkelijke vormgeving van de machine mag onder geen enkele omstandigheid worden gewijzigd zonder toestemming van de fabrikant. Gebruik altijd originele onderdelen. Niet goedgekeurde wijzigingen en/of niet-originele onderdelen kunnen tot ernstige verwondingen of het overlijden van zowel gebruiker of anderen leiden.

Persoonlijke veiligheidsuitrusting

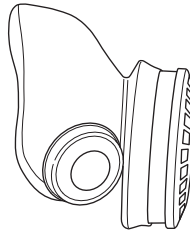


WAARSCHUWING! Bij al het gebruik van de machine moet goedgekeurde persoonlijke beschermingsuitrusting gebruikt worden. Persoonlijke beschermingsuitrusting elimineert de risico's niet, maar vermindert het schadelijk effect in geval van een ongeval. Vraag uw dealer om raad wanneer u uw uitrusting koopt.

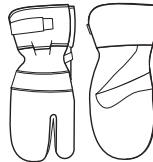
- Veiligheidshelm
- Gehoorbeschermers
- Veiligheidsbril of vizier



- Stofmasker



- Sterke, gripvaste handschoenen.



- Nauwsluitende, sterke en prettige kleding die volledige bewegingsvrijheid toelaat.



- Laarzen met stalen neus en anti-slip zool.



- U moet altijd een EHBO-kit bij de hand hebben.



VEILIGHEIDSINSTRUCTIES

Veiligheidsuitrusting van de machine



In dit hoofdstuk wordt verklaard wat de veiligheidsonderdelen van de machine zijn, welke functie ze hebben en hoe de controle en het onderhoud moeten uitgevoerd worden om hun goede werking veilig te stellen. Bekijk het hoofdstuk Wat is wat? om te zien waar deze onderdelen zich bevinden op uw machine.



WAARSCHUWING! Gebruik nooit een machine als de veiligheidsonderdelen kapot zijn.

Om service en reparaties aan de machine uit te voeren, moet u een speciale opleiding hebben. Dit geldt vooral voor de veiligheidsuitrusting van de machine. Als de machine één van de volgende controles niet goed doorstaat, moet u ermee naar uw servicewerkplaats gaan. Als u één van onze producten koopt, garandeert dit dat de reparaties en service door een vakman kunnen worden uitgevoerd. Als u uw machine heeft gekocht bij één van onze dealers die geen servicewerkplaats heeft, vraag hem dan waar de dichtstbijzijnde erkende werkplaats is.

Noodstop

De noodstop op de machine schakelt de netvoeding af.

De noodstop testen

- Zorg ervoor dat de hydraulische slangen aan elkaar zijn bevestigd.
- Start de machine.
- Druk de noodstop in en controleer of de motor stopt.

Algemene veiligheidsinstructies

Gebruik de machine pas nadat u de inhoud van deze gebruiksaanwijzing hebt gelezen en begrepen.



WAARSCHUWING! Bij elektrische machines bestaat altijd het risico dat u een schok krijgt. Voorkom ongunstige weersomstandigheden en lichamelijk contact met een bliksemafleider of metalen voorwerpen. Volg altijd de instructies in deze gebruiksaanwijzing om letsel te voorkomen.

- Gebruik de machine nooit als u moe bent, alcohol heeft gedronken of medicijnen heeft ingenomen die uw gezichtsvermogen, beoordelingsvermogen of coördinatievermogen negatief beïnvloeden.
- Draag altijd persoonlijke veiligheidsuitrusting. Zie instructies in het hoofdstuk "Persoonlijke veiligheidsuitrusting".
- Trek de stekker nooit los door aan de kabel te trekken.

- Houdt alle kabels en verlengsnoeren uit de buurt van water, olie en scherpe kanten. Let op dat de kabel niet bekneld raakt tussen deuren, hekken e.d. Dit kan ertoe leiden dat voorwerpen stroom gaan geleiden.
- Controleer of de kabel en het verlengsnoer heel en in goede staat zijn.
- Gebruik de machine niet als de kabel is beschadigd, maar breng deze voor reparatie naar een erkende servicewerkplaats.
- Gebruik geen verlengsnoer, dat nog is opgerold, om oververhitting te voorkomen.
- De machine dient te worden aangesloten op een geaard stopcontact.
- Controleer of de netspanning overeenkomt met de spanning die is aangegeven op het typeplaatje op de machine.
- Schakel altijd het hydraulische aggregaat uit en koppel de stroomkabel los voordat u de apparatuur verplaatst.
- Hou alle onderdelen in werkzame staat en zorg ervoor dat alle bevestigingen goed zijn vastgedraaid.
- Gebruik nooit een machine die defect is. Volg de onderhouds-, controle- en service-instructies van deze gebruiksaanwijzing. Bepaalde onderhouds- en servicemaatregelen moeten uitgevoerd worden door opgeleide en gekwalificeerde specialisten. Zie instructies in het hoofdstuk Onderhoud.
- Wijzig de veiligheidsmiddelen nooit. Controleer regelmatig of ze naar behoren functioneren. De machine mag niet worden gebruikt met defecte of niet gemonteerde beschermingen.
- Laat nooit een ander de machine gebruiken zonder u ervan te verzekeren dat ze de inhoud van de gebruiksaanwijzing hebben begrepen.
- Mensen en dieren kunnen u afleiden waardoor u de controle over de machine verliest. Wees daarom altijd geconcentreerd en op uw taak gericht.
- Zorg ervoor dat zich geen onbevoegden binnen het werkgebied bevinden, anders bestaat er risico voor ernstige verwondingen.
- Let erop dat kleding, lang haar en sieraden in de bewegende delen vast kunnen raken.
- Wees voorzichtig met tillen. U gaat om met zware delen, wat risico van beknelling en ander letsel inhoudt.

Transport en opbergen

- Schakel altijd het hydraulische aggregaat uit en koppel de stroomkabel los voordat u de apparatuur verplaatst.
- Als er risico van vorst bestaat, moet al het resterende koelwater uit de machine worden verwijderd.
- De aandrijfmotor is uitgevoerd als een verrijdbare kar waaraan hydraulische slangen kunnen worden gehangen voor eenvoudige verplaatsing op de werkplek.
- Tijdens transport naar een andere werkplek moet de aandrijfmotor in verticale positie staan met de verdeelkast naar boven gericht.
- Sla de apparatuur op in een afsluitbare ruimte zodat het buiten het bereik is van kinderen en onbevoegde personen.

VEILIGHEIDSIINSTRUCTIES

Algemene werkinstructies



WAARSCHUWING! In dit hoofdstuk worden de basisveiligheidsregels voor het gebruik van de machine behandeld. De gegeven informatie kan nooit de kennis vervangen die een vakman via opleidingen en praktische ervaring heeft verworven. Als u in een situatie belandt waarin u zich niet veilig voelt, dient u een expert te raadplegen. Wend u tot uw dealer, uw servicewerkplaats of een ervaren gebruiker. Onderneem geen werkzaamheden waarvoor u zich onvoldoende gekwalificeerd acht!

- Alle operators moeten worden opgeleid in het gebruik van de machine. De eigenaar is ervoor verantwoordelijk dat de operators een opleiding krijgen.
- Controleer of alle koppelingen, aansluitingen en hydraulische slangen heel zijn.
- Zorg dat de hydraulische slangen en koppelingen niet vies worden.
- Verwaarloos de verzorging van de slangen niet.
- Gebruik geen slangen die vervormd, versleten of beschadigd zijn.
- Zorg ervoor dat alle slangen en elektriciteitsleidingen op de juiste manier op de machine zijn aangesloten voor u de machine start.
- Controleer of de slangen op de juiste manier op de machine zijn aangesloten en of de hydraulische koppelingen naar behoren vastzitten voor het hydraulisch systeem onder druk wordt gezet. De koppelingen worden vergrendeld door de buitenhuls van de vrouwtjeskoppeling zo te draaien dat de gleuf van de kogel af komt.

De drukslangen in het systeem moeten altijd worden aangesloten op de inlaat van het gereedschap. De retourslangen in het systeem moeten altijd worden aangesloten op de uitlaat van het gereedschap. Het verwisselen van de aansluitingen kan ertoe leiden dat het gereedschap verkeerd om werkt, hetgeen tot letsel kan leiden.
- Gebruik de hydraulische slangen nooit om de machine aan op te tillen.
- Controleer machine, koppelingen en hydraulische slangen dagelijks op lekkage. Een lek of explosie kan leiden tot een "olie-injectie" in het lichaam of ander ernstig lichamelijk letsel.
- Koppel nooit hydraulische slangen los zonder dat u eerst het hydraulisch aggregaat hebt uitgezet en de motor helemaal is gestopt.
- Als zich toch een noodsituatie voordoet, drukt u op de rode noodstopknop op de aandrijfunit.
- Overschrijd niet de aangegeven oliestroom of druk voor het gereedschap dat u gebruikt. Te hoge druk of stroom kan een explosie veroorzaken.
- Zoek niet met uw handen naar lekkage, contact met een lek kan tot ernstig letsel leiden, veroorzaakt door de hoge druk in het hydraulisch systeem.

- Controleer de voeding en de voedingskabel en verzeker u ervan dat deze niet zijn beschadigd.
- Vlakbij elektrische leidingen werken:

Bij gebruik van hydraulisch gereedschap op of vlakbij elektrische leidingen moeten slangen worden gebruikt, die gemerkt en goedgekeurd zijn als "niet elektrisch geleidend". Gebruik van andere slangen kan leiden tot ernstig persoonlijk letsel of zelfs overlijden.

Bij vervangen van de slangen moeten slangen, gemerkt "niet elektrisch geleidend", worden gebruikt. De slangen moeten regelmatig volgens speciale instructies worden gecontroleerd op elektrische geleidingsisolatie.
- Vlakbij gasleidingen werken:

Controleer altijd of er gasleidingen lopen en markeer ze. Vlakbij gasleidingen zagen vormt altijd een gevaar. Zorg ervoor dat bij het zagen geen vonken optreden, omdat een zeker risico van explosie bestaat. Wees geconcentreerd en op uw taak gericht. Onvoorzichtigheid kan leiden tot ernstig persoonlijk letsel of dodelijke ongevallen.
- Schakel het hydraulische systeem in totdat dit de bedrijfstemperatuur van 30°C heeft bereikt voordat u de zaag start. Dit beperkt de retourdruk en andere slijtage.
- Laat de machine nooit zonder toezicht achter met draaiende motor.
- Zaag nooit zo dat u niet op eenvoudige wijze bij de noodstop kunt komen.
- Zorg er altijd voor dat er nog iemand aanwezig is wanneer u de machines gebruikt, zodat u om hulp kunt roepen mocht een ongeluk plaatsvinden.
- Mensen, die zich in de omgeving moeten bevinden, dienen gehoorbescherming te dragen omdat het geluidsniveau tijdens het zagen boven 85 dB(A) uitkomt.
- Gebruik de motorkettingzaag niet in ongunstige weersomstandigheden. B.v. bij dichte mist, regen, harde wind, hevige koude enz. Werken in slechte weersomstandigheden is vermoeiend en kan tot gevaarlijke situaties leiden, zoals een gladde ondergrond.
- Verzeker u ervan dat het werkterrein voldoende verlicht is om een veilige werkomgeving te creëren.
- Let erop dat u tijdens het werken altijd op een veilige en stabiele ondergrond staat.
- Wees voorzichtig met tillen. U gaat om met zware delen, wat risico van beknelling en ander letsel inhoudt.

MONTAGE EN AFSTELLINGEN

Controleer het oliepeil

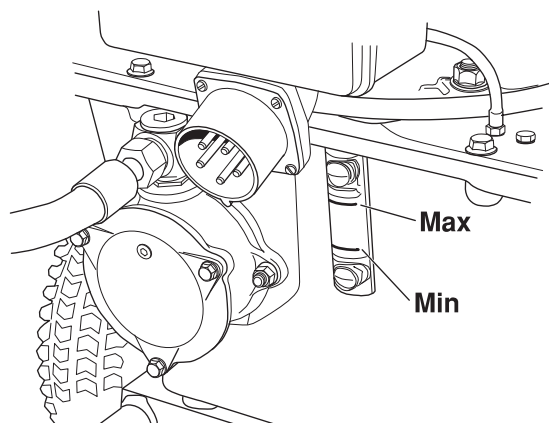
De krachtbron is voorzien van 12 liter hydraulische olie van het type 466 cSt HSH van een bekend merk. De olie is een synthetische en SP-goedgekeurde esterolie die de kans op huidirritatie bij huidcontact drastisch vermindert. Bovendien is de olie snel afbreekbaar in geval van onbedoeld vrijkomen.

- Controleer het oliepeil op het poweraggregaat. Dit wordt op de niveaumeter gecontroleerd.

Min. peil = rode lijn

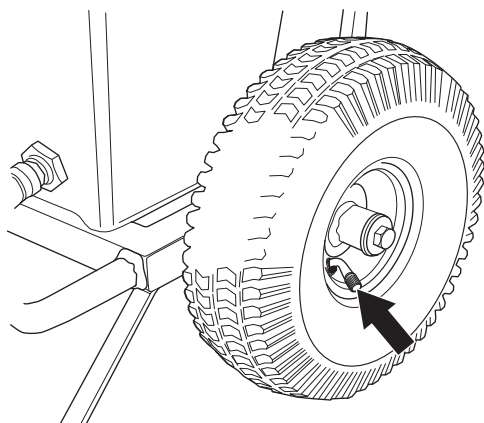
Max. peil = zwarte lijn

Overschrijd het max. peil niet wanneer olie in de tank wordt bijgevoerd. De olie zet uit, wanneer deze warm wordt en kan overstromen als het peil te hoog is. Tankinhoud 12 l (3.2 US gal).



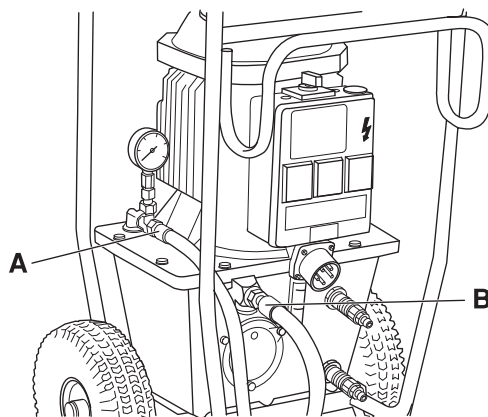
Controleer de luchtdruk van de banden

- Controleer de luchtdruk in de banden. Deze moet 2 bar zijn.



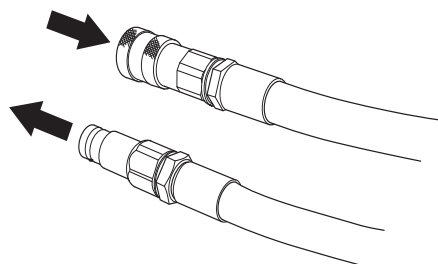
Sluit de hydraulische slangen aan.

- Voordat de slangen worden gemonteerd, moeten de koppelingen worden afgeveegd om het risico van lekkage te verkleinen.
- De koppelingen worden vergrendeld door de buitenhuls van de vrouwtjeskoppeling zo te draaien dat de gleuf van de kogel af komt.



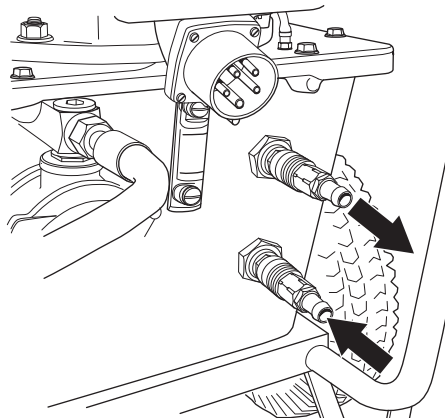
Hydraulische slang, retour IN (B)

Hydraulische slang, druk UIT (A)



Sluit de waterkoeling aan

- Sluit een waterslang aan tussen de bovenste koelaansluiting op de hydraulische-olietank en het gereedschap en tevens een slang vanaf de dichtstbijzijnde brandkraan via een kraan naar de onderste koelaansluiting op de tank.



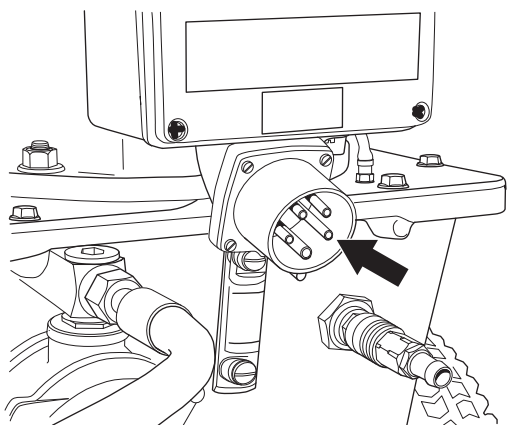
- Als voor het gebruikte gereedschap geen water nodig is, laat u het koelwater naar de dichtstbijzijnde vloerafvoer stromen.

MONTAGE EN AFSTELLINGEN

Sluit een krachtbron aan

BELANGRIJK! Controleer of de netspanning overeenkomt met de spanning die is aangegeven op het typeplaatje op de machine.

- Sluit de inkomende voedingskabel aan. De kabel moet voorzien zijn van drie fasen en aarde. De neutrale fase moet ook aanwezig zijn, omdat de eenfasecontacten op de verdeelkast anders niet zullen werken. (alleen op 5-pens machines)



- De eenfasecontacten zijn beveiligd met een 16 A-aardlekschakelaar met overbelastingsbeveiliging (C-type). Nadat de eenfasecontacten zijn aangesloten op de inkomende stroom kunnen ze worden gebruikt voor bijvoorbeeld een boormachine, waterzuiger enz.

STARTEN EN STOPPEN

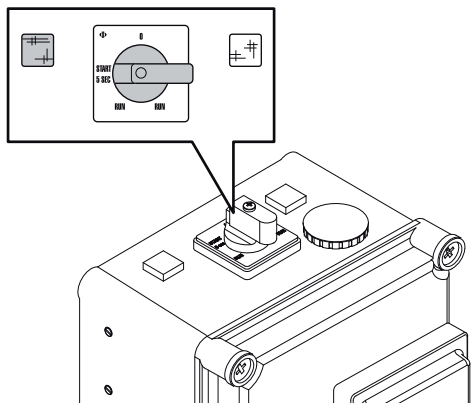
Voor de start

Zorg ervoor dat:

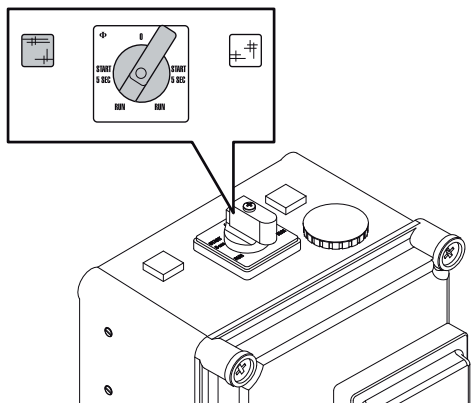
- De machine is correct aangesloten op een geschikte voeding en correct afgezekerd.
- De slangen zijn aangesloten op een verbruiker.

Starten

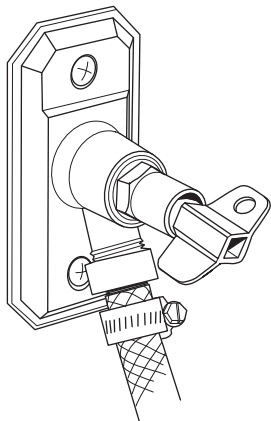
- Draai de schakelaar naar "START 5 SEC" in de richting die wordt aangegeven door het brandende lampje. In dat geval is de rotatierichting van de motor correct.



- Draai de schakelaar na enkele seconden naar "RUN".



- Open de kraan tot een geschikt waterdebiet voor het betreffende gereedschap.



Als voor het gereedschap geen water nodig is, moet het koelwater toch door de radiator en vervolgens naar de dichtstbijzijnde vloerafvoer stromen.

Stoppen

Om de machine uit te schakelen, draait u de schakelaar naar "0".

Nadat het werk gereed is

- Koppel de hydraulische slangen los.
- Als er risico van vorst bestaat, moet al het resterende koelwater uit de machine worden verwijderd. Koppel de inkomende en uitgaande waterslangen los en kantel de machine naar voren.

ONDERHOUD

Service



BELANGRIJK! Alle soorten reparaties mogen alleen worden uitgevoerd door erkende reparateurs. Dit om de operators niet aan grote risico's bloot te stellen.

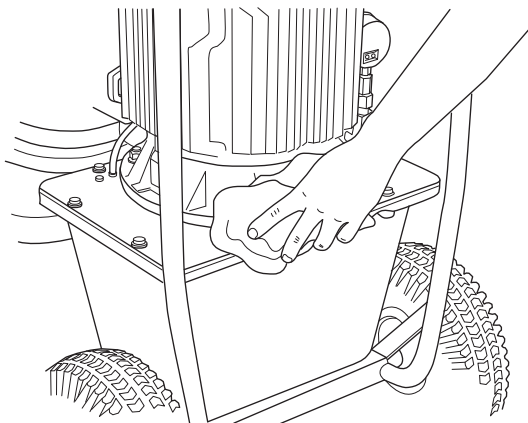
Onderhoud



BELANGRIJK! Controle en/of onderhoud dient te worden uitgevoerd met uitgeschakelde motor en de stekker uit het stopcontact.

Schoonmaken

Zorg dat u de stekkers en contacten schoonhoudt. Reinigen met een doek of borstel.



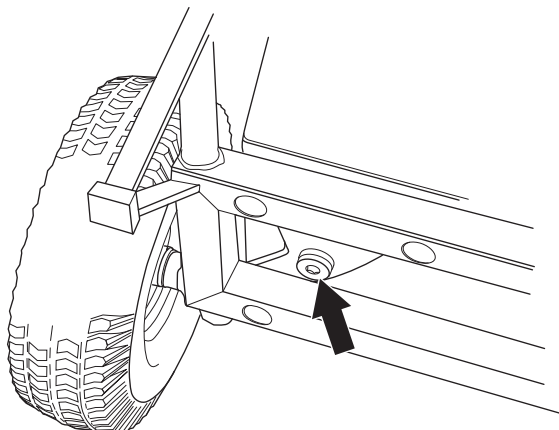
N.B.! Reinig de aandrijfunit niet met een hogedruksput. Reinig de machine niet met water, want water kan binnendringen in het elektrische systeem of de motor en kan schade of kortsluitingen in de machine veroorzaken.

Hydraulische olie

BELANGRIJK! Het vervangen van vloeistoffen en filters moet op zodanige wijze gebeuren dat het hydraulische systeem en het omringende milieu hiervan geen schade ondervinden. Voer restproducten af volgens de lokale voorschriften.

De hydraulische olie moet minstens één keer per jaar worden vervangen of vaker indien nodig.

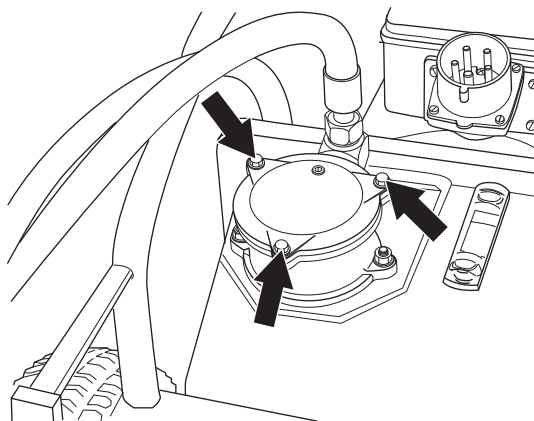
- Plaats een opvangbak onder de aftapplug van de tank en haal de plug los.



- Schroef de aftapplug weer vast wanneer alle vloeistof is afgetapt.

De nieuwe hydraulische olie wordt toegevoerd via het filter aan de voorzijde van de tank.

- Leg de krachtbron neer met het filterhuis naar boven gericht.
- Verwijder het deksel van het filterhuis door de drie schroeven te verwijderen.

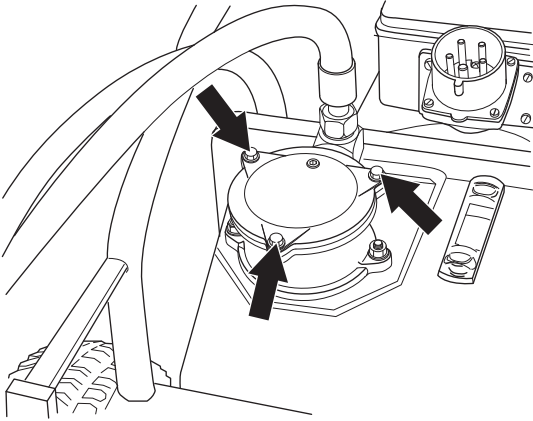


- Voer nieuwe hydraulische olie toe via het filterelement.
- Bevestig het deksel van het filterhuis.
- Als ook het oliefilter wordt vervangen, moet 12 liter nieuwe hydraulische olie worden toegevoerd.

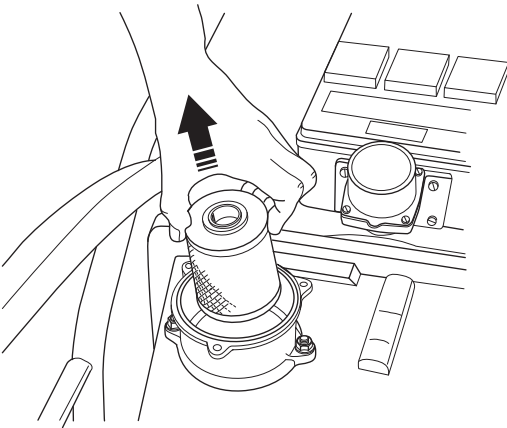
Hydraulische-oliefilter

Het filter moet twee keer per jaar worden vervangen.

- Leg de krachtbron neer met het filterhuis naar boven gericht.
- Verwijder het deksel van het filterhuis door de drie schroeven te verwijderen.



- Til het filterelement omhoog.



- Druk het nieuwe filter op zijn plaats over de mofkoppeling in de bodem van het filterhuis.
- Bevestig het deksel van het filterhuis.

Aanhaalmoment

Bij het uitvoeren van reparatie- en onderhoudswerkzaamheden waarbij schroeven moeten worden losgedraaid en weer worden vastgedraaid, gelden de volgende aanhaalmomenten:

- M6: 10 Nm
- M8: 25 Nm
- M10: 50 Nm

Dagelijks onderhoud

Controleer routinematig:

- Het oliepeil in het hydraulisch aggregaat zodat het tussen de markeringen op het peilglas blijft.
- Controleer de luchtdruk van de banden.
- Het voorkomen van abnormale geluiden.

TECHNISCHE GEGEVENS

PP 325 E

Afgegeven hydraulisch vermogen, kW/hp	9,3/12,6
Hydraulische oliestroom, l/min / gpm	40/8,8
Hydraulische-olietank, l/gal	12/2,6
Koelen	Waterkoeling
Afmetingen (lxbxh), mm/inch	575x1040x780/22,6x40,9x30,7
Gewicht, kg/lb	93/205
Max. werkdruk, bar / psi	140/2031
Slanglengte (1/2"-slang), mm/inch	8/315 (wanneer slangen verder worden uitgetrokken dan hun standaardlengte wordt het gebruik van 5/8"-slangen aangeraden)
Elektrische aansluiting	
Controleer of de netspanning overeenkomt met de spanning die is aangegeven op het typeplaatje op de machine.	
200 V	50 Hz
200 V	60 Hz
230/400 V	50 Hz
230 V	60 Hz
400 V	50 Hz
440 V	50 Hz
575 V	60 Hz
Wandcontact	2x230 V (alleen op 5-pens machines)
Lawaai-emissie (zie opm. 1)	
Geluidsvermogen, gemeten dB(A)	94
Geluidsvermogen, gegarandeerd L _{WA} dB(A)	99
Geluidsniveau (zie opm. 2)	
Niveau geluidsdruk bij het oor van de gebruiker, dB(A)	83

Opm. 1: Emissie van geluid naar de omgeving gemeten als geluidsvermogen (L_{WA}) volgens EG-richtlijn 2000/14/EG.

Opm. 2: Geluidsdrukniveau volgens EN ISO 11201. De gerapporteerde gegevens voor het geluidsdrukniveau vertonen een typische statistische spreiding (standaardafwijking) van 1,0 dB (A).

TECHNISCHE GEGEVENS

EG-verklaring van overeenstemming

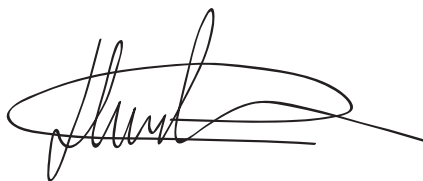
(Alleen geldig voor Europa)

Husqvarna AB, 433 81 Göteborg, Zweden, Tel: +46-31-949000, verklaart hierbij onder exclusieve verantwoordelijkheid dat hydraulisch aggregaat **Husqvarna PP 325 E** met serienummer vanaf 2010 en later (het jaartal is duidelijk in worden vermeld op het typeplaatje, gevolgd door het serienummer) voldoet aan de eisen van de RICHTLIJNEN VAN DE RAAD:

- van 17 mei 2006 "betreffende machines" **2006/42/EG**
- van 12 december 2006 'inzake elektrisch materiaal', **2006/95/EG**.
- van 15 december 2004 "betreffende elektromagnetische compatibiliteit" **2004/108/EEC**.
- van 8 mei 2000 "betreffende geluidsemisatie door materieel voor gebruik buitenshuis" **2000/14/EG**.

De volgende normen zijn van toepassing: EN ISO 12100:2003, EN 55014-1:2006, EN 55014-2/A1:2001, EN 61000-3-11:2000, EN 982/A1:2008, EN 60204-1:2006.

Husqvarna, 29 december 2009



Henric Andersson

Vice-president, hoofd doorslijpmachines en bouw materieel

Husqvarna AB

(erkende vertegenwoordiger voor Husqvarna AB en verantwoordelijk voor technische documentatie.)

ΗΠΗΞΗΓΗΣΗ ΣΥΜΒΟΛΩΝ

Σύμβολα πάνω στο μηχάνημα:

ΠΡΟΗΙΔΟΠΟΙΗΣΗ! Το μηχάνημα μπορεί να γίνει επικίνδυνο. Η απρόσεχτη ή λανθασμένη χρήση μπορεί να έχει ως αποτέλεσμα σοβαρό ή θανάσιμο τραυματισμό του χειριστή ή άλλων ατόμων.



Διαβάστε προσεκτικά τις Οδηγίες χρήσεως και κατανοήστε το περιεχόμενο πριν χρησιμοποιήσετε το μηχάνημα.



Χρησιμοποιείτε πάντοτε:

- Ηγκεκριμένο προστατευτικό κράνος
- Ηγκεκριμένα προστατευτικά μέσα ακοής
- Προστατευτικά γυαλιά ή δικτυωτή μάσκα
- Αναπνευστική μάσκα



Αυτό το προϊόν είναι σύμφωνο με τις ισχύουσες οδηγίες της ΗΚ.



ΠΡΟΗΙΔΟΠΟΙΗΣΗ! Υψηλό ρεύμα.



Περιβαλλοντική σήμανση.

Το σύμβολο στο προϊόν ή στη συσκευασία του υποδηλώνει ότι η απόρριψη αυτού του προϊόντος δεν μπορεί να γίνει όπως με τα οικιακά απορρίμματα. Θα πρέπει να μεταφερθεί σε κατάλληλο σταθμό ανακύκλωσης για ανακύκλωση των ηλεκτρικών και ηλεκτρονικών εξαρτημάτων του.

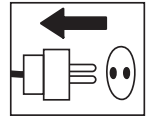


Φροντίζοντας για τη σωστή απόρριψη αυτού του προϊόντος μπορείτε να συμβάλετε στην αντιμετώπιση τυχόν αρνητικών επιπτώσεων στο περιβάλλον και στους ανθρώπους, οι οποίες μπορεί να προκληθούν από την εσφαλμένη μεταχείριση των απορριμάτων αυτού του προϊόντος.

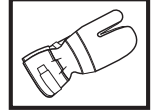
Για πιο αναλυτικές πληροφορίες σχετικά με την ανακύκλωση αυτού του προϊόντος, επικοινωνήστε με τη δημοτική σας αρχή, με την υπηρεσία διαχείρισης απορριμάτων ή με το κατάστημα στο οποίο έγινε η αγορά του.

Σύμβολα στις οδηγίες χρήσεως:

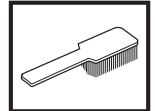
Ο έλεγχος και/ή η συντήρηση πρέπει να γίνεται με τον κινητήρα σταματημένο, με το βύσμα βγαλμένο από τη πρίζα.



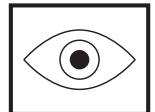
Χρησιμοποιείτε πάντοτε εγκεκριμένα προστατευτικά γάντια.



Απαιτείται τακτικός καθαρισμός.



Οπτικός έλεγχος.



Χρησιμοποιείτε προστατευτικά γυαλιά ή δικτυωτή μάσκα.



Περιεχόμενα

ΗΠΗΞΗΓΗΣΗ ΣΥΜΒΟΛΩΝ

Σύμβολα πάνω στο μηχάνημα: 41

Σύμβολα στις οδηγίες χρήσεως: 41

ΠΗΡΙΗΧΟΜΗΝΑ

Περιεχόμενα 42

ΤΙ ΗΙΝΑΙ ΤΙ;

Τι είναι το κάθε στοιχείο στην υδραυλική μονάδα; 43

ΟΔΗΓΙΕΣ ΑΣΦΑΛΗΙΑΣ

Διαδικασίες πριν από τη χρήση νέας υδραυλικής μονάδας 44

Ατομικός προστατευτικός εξοπλισμός 44

Προστατευτικός εξοπλισμός του μηχανήματος 45

Γενικές οδηγίες ασφάλειας 45

Γενικές οδηγίες εργασίας 46

ΣΥΝΑΡΜΟΛΟΓΗΣΗ ΚΑΙ ΡΥΘΜΙΣΗ

Ηλέγξτε τε στάθμε λαδιού 47

Ηλέγξτε την πίεση αέρα στα λάστιχα 47

Συνδέστε τους υδραυλικούς εύκαμπτους σωλήνες. ... 47

Συνδέστε την υδατόψηξη 47

Συνδέστε μία πηγή τροφοδοσίας 48

ΞΗΚΙΝΗΜΑ ΚΑΙ ΣΤΑΜΑΤΗΜΑ

Προτού ξεκινήσετε 49

Ηκκίνηση 49

Σταμάτημα 49

Μετά την ολοκλήρωση της εργασίας 49

ΣΥΝΤΗΡΗΣΗ

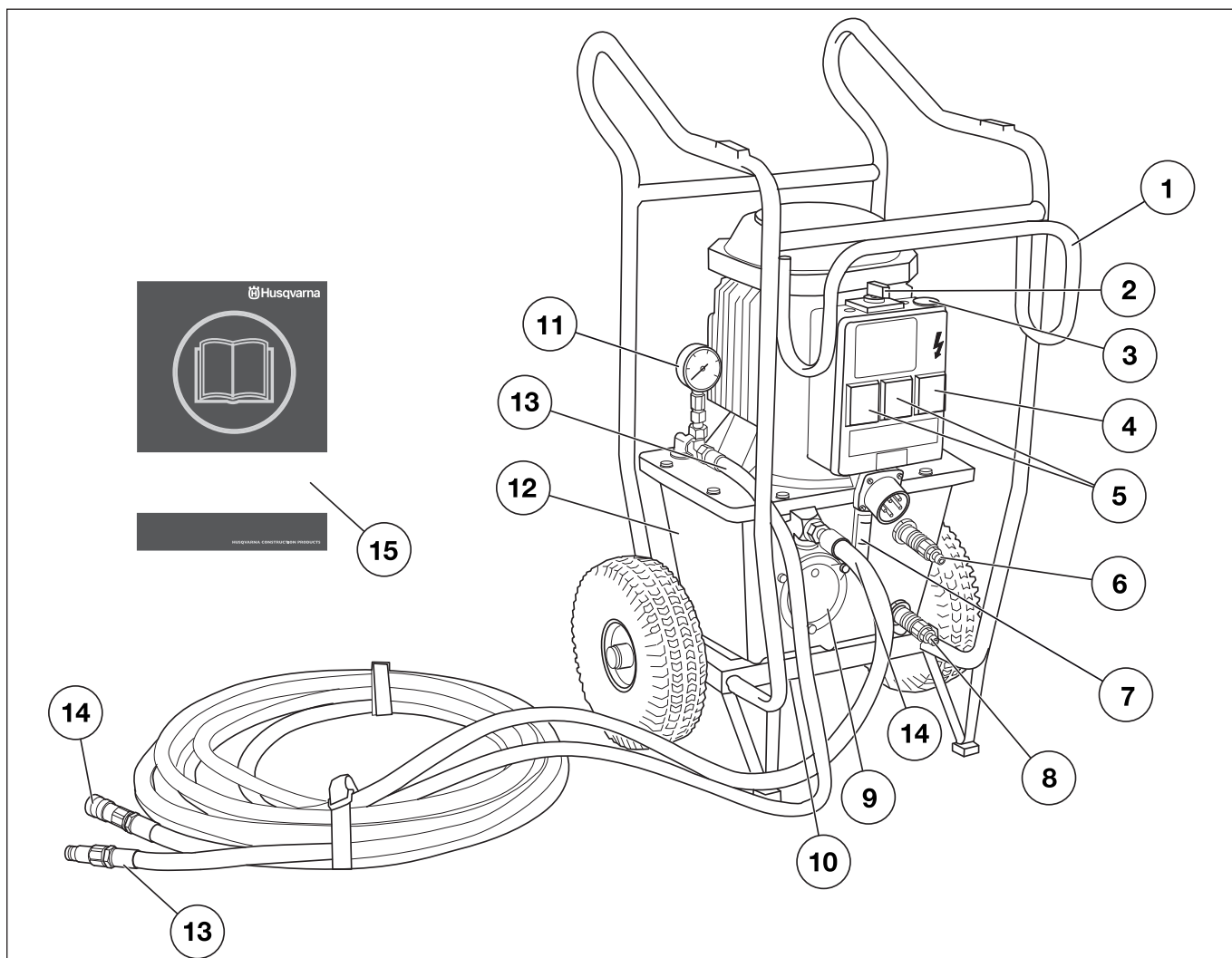
Σέρβις 50

Συντήρηση 50

ΤΗΧΝΙΚΑ ΣΤΟΙΧΙΑ

PP 325 E 52

ΗΚ-Βεβαίωση συμφωνίας 53



Τι είναι το κάθε στοιχείο στην υδραυλική μονάδα;

- | | |
|---|--|
| 1 Πλαίσιο για υδραυλικό εύκαμπτο σωλήνα | 8 Σύνδεση για εισερχόμενη ψυκτικό ύδωρ |
| 2 Διακόπτης | 9 Φίλτρο υδραυλικού λαδιού |
| 3 Διακοπή έκτακτης ανάγκης | 10 Τάπα αποστράγγισης |
| 4 Αυτόματος διακόπτης παραμένοντος ρεύματος με προστασία έναντι υπερεντάσεων (Μόνο για μηχανήματα 5-pin). | 11 Μετρητής υδραυλικής πίεσης |
| 5 Ρευματοδότης τοίχου 2x230 V (Μόνο για μηχανήματα 5-pin.) | 12 Δεξαμενή υδραυλικού λαδιού |
| 6 Σύνδεση για εξερχόμενο ψυκτικό ύδωρ | 13 Υδραυλικός σωλήνας, πίεση OUT |
| 7 Οπτικός ενδείκτης | 14 Υδραυλικός σωλήνας, επιστροφή IN |
| | 15 Οδηγίες χρήσεως |

Διαδικασίες πριν από τη χρήση νέας υδραυλικής μονάδας

- Διαβάστε προσεκτικά τις Οδηγίες χρήσεως και κατανοήστε το περιεχόμενο πριν χρησιμοποιήσετε το μηχάνημα.
- Το μηχάνημα αυτό προορίζεται βασικά για τα μοντέλα WS 325, DM 406 H, HS 170 και HH 170, αλλά είναι απολύτως κατάλληλο ως πηγή τροφοδοσίας για άλλα μηχανήματα, π.χ. δακτυλιοειδές πριόνι της Husqvarna.
- Διαβάστε το εγχειρίδιο που συνοδεύει την υδραυλική μονάδα, πριν ξεκινήσετε τη χρήση του μηχανήματος.
- Το μηχάνημα μπορεί να προκαλέσει σοβαρό τραυματισμό. Διαβάστε προσεκτικά τις οδηγίες ασφάλειας. Μάθετε πώς χρησιμοποιείται το μηχάνημα.

Χρησιμοποιείτε πάντοτε κοινή λογική

Δεν είναι δυνατό να καλυφθούν όλες οι περιπτώσεις που ενδέχεται να συναντήσετε. Να είστε πάντα προσεκτικοί και να χρησιμοποιείτε τεν κοινή λογική. Αποφεύγετε τις καταστάσεις τις οποίες θεωρείτε πέραν των δυνατοτήτων σας. Εάν δεν αισθάνεστε σίγουροι για τις διαδικασίες χειρισμού, αφού διαβάσετε αυτές τις οδηγίες, θα πρέπει να συμβουλευτείτε κάποιον ειδικό πριν συνεχίσετε.

Μην διστάσετε να επικοινωνήσετε με τον τοπικό αντιπρόσωπο, εάν έχετε οποιαδήποτε ερωτήσεις σχετικά με τη χρήση του μηχανήματος. Ηίμαστε πρόθυμοι να σας εξυπερετήσουμε και να σας δώσουμε συμβουλές, καθώς και βοήθεια για τεν αποτελεσματική και ασφαλή χρήση του μηχανήματός σας.

Θα πρέπει να απευθύνεστε στον αντιπρόσωπο της Husqvarna για τον τακτικό έλεγχο του μηχανήματος και για την εκτέλεση των βασικών ρυθμίσεων και επισκευών.

Όλες οι πληροφορίες και όλα τα στοιχεία σε αυτές τις οδηγίες ισχύουν μέχρι την ημερομηνία εκτύπωσης των οδηγιών αυτών.



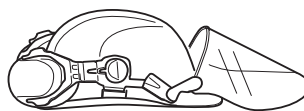
ΠΡΟΗΔΟΠΟΙΗΣΗ! Σε καμία περίπτωση δεν πρέπει να τροποποιήσετε τον αρχικό σχεδιασμό του μηχανήματος, χωρίς έγκριση από τον κατασκευαστή. Πάντα να χρησιμοποιείτε γνήσια ανταλλακτικά. Οι μετατροπές ή/και τα εξαρτήματα που δεν φέρουν καμία εξουσιοδότηση μπορεί να προκαλέσουν σοβαρό τραυματισμό ή θάνατο στο χρήστη ή τρίτα πρόσωπα.

Ατομικός προστατευτικός εξοπλισμός

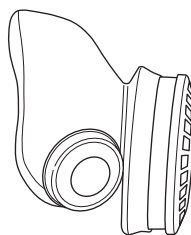


ΠΡΟΗΔΟΠΟΙΗΣΗ! Σε οποιαδήποτε χρήση του μηχανήματος πρέπει να χρησιμοποιείτε εγκεκριμένο ατομικό προστατευτικό εξοπλισμό. Ο ατομικός προστατευτικός εξοπλισμός δεν εξουδετερώνει τον κίνδυνο τραυματισμού, παρά μειώνει τα αποτελέσματα ενός τραύματος σε περίπτωση ατυχήματος. Ζητήστε από τον έμπορο να σας βοηθήσει στην εκλογή προστατευτικού εξοπλισμού.

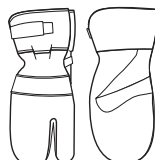
- Προστατευτικό κράνος
- Προστασία ακοής
- Προστατευτικά γυαλιά ή δικτυωτή μάσκα



- Αναπνευστική μάσκα



- Γερά γάντια με καλό κράτημα.



- Ηφαρμοστή, ανθεκτική και άνετη επένδυση που επιτρέπει πλήρη ελευθερία κινήσεων.



- Αντιολισθητικές μπότες με χαλύβδινα ψίδια.



- Ήχετε πάντοτε μαζί σας κιβώτιο πρώτων βοηθειών.



Προστατευτικός εξοπλισμός του μηχανήματος



Στο μέρος αυτό παρουσιάζονται τα εξαρτήματα ασφάλειας του μηχανήματος, η αποστολή τους καθώς και ο τρόπος ελέγχου και συντήρησης για την ασφαλή λειτουργία τους. Βλ. κεφ. Τι είναι τι; για να βρείτε πού είναι τοποθετημένα αυτά τα εξαρτήματα στο μηχάνημα.



ΠΡΟΗΔΟΠΟΙΗΣΗ! Ποτέ μην χρησιμοποιείτε ένα μηχάνημα με ελαττωματικά εξαρτήματα ασφαλείας.

Οποιαδήποτε συντήρηση και επισκευή του μηχανήματος απαιτεί ειδική εκπαίδευση. Αυτό ισχύει ειδικά για τον προστατευτικό εξοπλισμό του μηχανήματος. Εάν το μηχάνημα δεν είναι εντάξει σύμφωνα με κάποιον από τους παρακάτω ελέγχους, τότε πρέπει να απευθυνθείτε στον αντιπρόσωπο για το σέρβις. Η αγορά κάποιου από τα προϊόντα μας εγγυάται ότι υπάρχει διαθέσιμο έμπειρο προσωπικό για τις επιδιορθώσεις και το σέρβις. Αν το κατάστημα από όπου αγοράσατε το μηχάνημά σας δεν είναι αντιπρόσωπος του σέρβις, ζητήστε να σας δώσουν την διεύθυνση του πλησιέστερου αντιπρόσωπου για το σέρβις.

Διακοπή έκτακτης ανάγκης

Το πλήκτρο διακοπής έκτακτης ανάγκης στο μηχάνημα διακόπτει την τροφοδοσία από το κύριο δίκτυο.

Έλεγχος της διακοπής έκτακτης ανάγκης

- Βεβαιωθείτε ότι οι υδραυλικοί σωλήνες είναι συνδεδεμένοι μεταξύ τους.
- Ηκκινήστε το μηχάνημα.
- Πατήστε το πλήκτρο διακοπής έκτακτης ανάγκης και βεβαιωθείτε ότι ο κινητήρας σταματά.

Γενικές οδηγίες ασφαλείας

Μην χρησιμοποιείτε το μηχάνημα χωρίς πρώτα να διαβάσετε και να κατανοήσετε τα περιεχόμενα του παρόντος εγχειριδίου λειτουργίας.



ΠΡΟΗΔΟΠΟΙΗΣΗ! Πάντα υπάρχει κίνδυνος ηλεκτροπληξίας στα ηλεκτρικά μηχανήματα. Να αποφεύγετε αντίξοες καιρικές συνθήκες και σωματική επαφή με καλούς αγωγούς και μεταλλικά αντικείμενα. Να ακολουθείτε πάντα τις οδηγίες του εγχειριδίου χρήσης, έτσι ώστε να αποφύγετε τους τραυματισμούς.

- Ποτέ μην χρησιμοποιείτε το μηχάνημα όταν είστε κουρασμένοι, έχετε πιει αλκοόλ ή πήρατε φάρμακα που επηρεάζουν την όρασή σας, την κρίση σας ή τον έλεγχο του σώματός σας.
- Χρησιμοποιείτε ατομικό προστατευτικό εξοπλισμό. Βλ. τις οδηγίες στο κεφάλαιο "Ατομικός προστατευτικός εξοπλισμός".
- Ποτέ μην αποσυνδέετε το βύσμα τραβώντας το καλώδιο.

- Κρατήστε όλα τα καλώδια και πρίζες μακριά από νερό, λάδι και κοφτερές άκρες. Προσέχετε ώστε το καλώδιο να μην μαγκώνει σε πόρτες, φράχτες ή σε παρόμοια αντικείμενα. Μπορεί διαφορετικά να καταστήσει τα αντικείμενα ηλεκτροφόρα.
- Ηλέγξτε ότι το καλώδιο και το καλώδιο μπαλαντέζας είναι ακέραια και σε καλή κατάσταση.
- Μην χρησιμοποιείτε το μηχάνημα αν το καλώδιο είναι φθαρμένο, αλλά αφήστε το σε ένα εξουσιοδοτημένο συνεργείο για επισκευή.
- Μην χρησιμοποιείτε καλώδια επέκτασης που είναι τυλιγμένα, έτσι ώστε να αποφύγετε την υπερθέρμανσή του.
- Το μηχάνημα πρέπει να συνδέεται σε πρίζα με γείωση.
- Ηλέγξτε ότι η ηλεκτρική τάση είναι ίδια με αυτή που αναγράφεται στη πινακίδα που βρίσκεται πάνω στο μηχάνημα.
- Προτού μετακινήσετε τον εξοπλισμό, να θέτετε πάντα τη μονάδα ισχύος εκτός λειτουργίας και να αποσυνδέετε το ηλεκτρικό καλώδιο.
- Διατηρήστε όλα τα εξαρτήματα σε εύρυθμη κατάσταση και φροντίστε να είναι καλά σφιγμένα όλα τα αγκύρια.
- Ποτέ μην χρησιμοποιείτε ελαττωματικό μηχάνημα. Ακολουθήστε τις οδηγίες συντήρησης, ελέγχου και σέρβις αυτού του βιβλίου. Ορισμένες εργασίες συντήρησης και σέρβις πρέπει να γίνονται από ειδικευμένο προσωπικό. Βλ. τις οδηγίες στο κεφάλαιο Συντήρηση.
- Μην τροποποιείτε τον εξοπλισμό ασφαλείας. Ηλέγχετε τακτικά εάν λειτουργούν όπως πρέπει. Το μηχάνημα δεν πρέπει να λειτουργεί με ελαττωματικό ή αποσυναρμολογημένο εξοπλισμό ασφαλείας.
- Μην επιτρέπετε σε κανέναν άλλον να χρησιμοποιήσει το μηχάνημα αν δεν έχετε βεβαιωθεί ότι γνωρίζει το περιεχόμενο των οδηγιών χρήσης.
- Μπορεί να σας αποσπάσουν την προσοχή άνθρωποι ή ζώα και να χάσετε έτσι τον έλεγχο του μηχανήματος. Γι αυτό να είστε πάντοτε συγκεντρωμένοι και επικεντρωμένοι στο αντικείμενό σας.
- Βεβαιωθείτε ότι δεν υπάρχουν άσχετα πρόσωπα στην περιοχή εργασίας, διαφορετικά υπάρχει κίνδυνος σοβαρών τραυματισμών.
- Να έχετε υπόψη σας ότι τα ρούχα, μακριά μαλλιά και κοσμήματα μπορεί να μπλεχτούν στα κινητά μέρη.
- Προσέχετε κατά την ανύψωση. Χειρίζεστε βαριά εξαρτήματα, τα οποία κρύβουν κινδύνους μαγκώματος ή άλλων τραυματισμών.

Μεταφορά και αποθήκευση

- Προτού μετακινήσετε τον εξοπλισμό, να θέτετε πάντα τη μονάδα ισχύος εκτός λειτουργίας και να αποσυνδέετε το ηλεκτρικό καλώδιο.
- Αν υπάρχει κίνδυνος παγετού, το μηχάνημα πρέπει να αποστραγγίζεται από το νερό ψύξης που ενδέχεται να απομένει.
- Η μονάδα τροφοδοσίας είναι κατασκευασμένη σαν τροχοφόρο αμαξίδιο, με τη δυνατότητα ανάρτησης υδραυλικών σωλήνων για απλή μεταφορά στο χώρο εργασίας.
- Για μεταφορά μεταξύ των χώρων εργασίας, η μονάδα τροφοδοσίας θα πρέπει να αποθηκεύεται σε κατακόρυφη θέση, με το κιβώτιο διανομής να κοιτά προς τα πάνω.
- Να αποθηκεύετε τον εξοπλισμό σε κλειδωμένο χώρο, ώστε να μην είναι προσβάσιμος σε παιδιά και μη εξουσιοδοτημένα άτομα.

Γενικές οδηγίες εργασίας



ΠΡΟΗΔΙΟΠΟΙΗΣΗ! Αυτή η ενότητα περιγράφει τις βασικές κατευθύνσεις ασφαλείας για τη χρήση του μηχανήματος. Αυτές οι πληροφορίες δεν υποκαθιστούν σε καμία περίπτωση τις επαγγελματικές ικανότητες και την εμπειρία. Αν βρεθείτε σε συνθήκες που δεν αισθάνεστε ασφαλής, διακόψτε τη λειτουργία και αναζητήστε τη συμβουλή κάποιου ειδικού. Ηπικοινωνήστε με τον αντιπρόσωπο, τον υπεύθυνο σέρβις ή έναν πεπειραμένο χρήστη. Μην επιχειρήσετε να εκτελέσετε κάποια εργασία για την οποία δεν είστε βέβαιοι!

- Όλοι οι χειριστές πρέπει να εκπαιδευτούν στη χρήση του μηχανήματος. Ο κάτοχος είναι υπεύθυνος για την εκπαίδευση των χειριστών.
- Ηλέγξτε ότι όλες οι συζεύξεις, οι συνδέσεις και οι υδραυλικοί σωλήνες είναι σε πλήρη λειτουργία.
- Κρατήστε τους υδραυλικούς σωλήνες και τις συζεύξεις καθαρές από βρωμιά.
- Χρησιμοποιείτε σωστά τους σωλήνες.
- Μην χρησιμοποιείτε σωλήνες που έχουν παραμορφωθεί, φθαρεί ή καταστραφεί.
- Βεβαιωθείτε ότι όλοι οι εύκαμπτοι σωλήνες και τα ηλεκτρικά καλώδια είναι συνδεδεμένα στο μηχάνημα πριν από την εκκίνηση του μηχανήματος.
- Ηλέγξτε ότι οι σωλήνες έχουν συνδεθεί σωστά στο μηχάνημα και ότι οι υδραυλικές συζεύξεις ασφαλίζουν όπως πρέπει πριν την τροφοδοσία με πίεση στο υδραυλικό σύστημα. Οι συζεύξεις ασφαλίζουν με περιστροφή του εξωτερικού περιβλήματος στη θηλυκή σύζευξη, έτσι ώστε η εσοχή να απομακρύνεται από τη σφαίρα.
Οι εύκαμπτοι σωλήνες πίεσης στο σύστημα πρέπει να είναι πάντα συνδεδεμένοι στην είσοδο του μηχανήματος. Οι εύκαμπτοι σωλήνες επιστροφής στο σύστημα πρέπει να είναι στην έξοδο του εργαλείου. Αν μηδέν έψαξε τις συνδέσεις, μπορεί να προκαλέσετε την αντίστροφη λειτουργία του μηχανήματος που μπορεί να προκαλέσει προσωπικό τραυματισμό.
- Μην χρησιμοποιείτε τους υδραυλικούς σωλήνες, για να ανυψώσετε το μηχάνημα.
- Ηλέγξτε το μηχάνημα, τις συζεύξεις και τους υδραυλικούς σωλήνες καθημερινά για ενδεχόμενη διαρροή. Τυχόν ρωγμή ή διαρροή μπορεί να προκαλέσει "έγχυση υδραυλικού υγρού" στο σώμα ή να οδηγήσει σε σωματικό τραυματισμό.
- Μην αποσυνδέετε τους υδραυλικούς σωλήνες χωρίς πρώτα την απενεργοποίηση και την αποσύνδεση της υδραυλικής μονάδας και τη διασφάλιση της πλήρους διακοπής της λειτουργίας των κινητήρων.
- Αν προκύψει ωστόσο μια κατάσταση έκτακτης ανάγκης, πατήστε το κόκκινο κουμπί διακοπής έκτακτης ανάγκης σε μονάδα ισχύος.
- Μην υπερβείτε την καθορισμένη ροή υδραυλικού υγρού ή την πίεση για το χρησιμοποιούμενο εργαλείο. Τυχόν υπερβολική πίεση ή ροή μπορεί να προκαλέσει ρωγμές.

- Μην ελέγχετε για διαρροές με τα χέρια σας. Η επαφή με τη διαρροή μπορεί να προκαλέσει σοβαρό προσωπικό τραυματισμό από την υψηλή πίεση του υδραυλικού συστήματος.
- Ηλέγξτε την τροφοδοσία ρεύματος και τα καλώδια ρεύματος και βεβαιωθείτε ότι δεν είναι κατεστραμμένα.
- Ηργασία κοντά σε γραμμές ηλεκτρικού ρεύματος:
Οι σωλήνες που έχουν σήμανση και έγκριση ως μη αγώγιμοι ηλεκτρικά πρέπει να χρησιμοποιούνται κατά τη χρήση υδραυλικών εργαλείων σε ή κοντά σε ηλεκτρικά καλώδια. Η χρήση άλλων τύπων σωλήνων μπορεί να οδηγήσει σε σοβαρό σωματικό τραυματισμό ή ακόμα και θάνατο.
Κατά την αντικατάσταση εύκαμπτων σωλήνων, πρέπει να χρησιμοποιούνται σωλήνες με σήμανση "μη αγώγιμος διηλεκτρικός". Οι εύκαμπτοι σωλήνες πρέπει να ελέγχονται τακτικά για την ηλεκτρική αγωγιμότητα, σύμφωνα με τις ειδικές οδηγίες.
- Ηργασία κοντά σε αγωγούς αερίου:
Πάντα να ελέγχετε και να σημειώνετε τα σημεία που περνούν οι σωλήνες αερίου. Η κοπή κοντά σε σωλήνες αερίου ενέχει πάντα κινδύνους. Βεβαιωθείτε ότι δεν δημιουργούνται σπινθήρες κατά το κόψιμο, καθώς υπάρχει κίνδυνος έκρηξης. Παραμείνετε συγκεντρωμένοι στην εργασία σας. Η απροσεξία μπορεί να οδηγήσει σε σοβαρό τραυματισμό ή ακόμα και θάνατο.
- Θέστε σε λειτουργία το υδραυλικό σύστημα μέχρι να φτάσει τη θερμοκρασία λειτουργίας των 30°C πριν εκκινήσετε το δισκοπρίονο, για να μειώσετε τον πίεση επιστροφής και οποιαδήποτε άλλη ψθορά.
- Μην αφήνετε ποτέ το μηχάνημα χωρίς επίβλεψη όταν ο κινητήρας λειτουργεί.
- Κόβετε πάντα με τρόπο που να επιτρέπει την εύκολη πρόσβαση στη διακοπή έκτακτης ανάγκης.
- Βεβαιωθείτε ότι υπάρχει πάντα κάποιος κοντά όταν χρησιμοποιείτε τα μηχανήματα, προκειμένου να ζητήσετε βοήθεια σε περίπτωση ατυχήματος.
- Τα άτομα που χρειάζεται να βρίσκονται πολύ κοντά στο μηχάνημα, πρέπει να φορούν εξοπλισμό προστασίας ακοής, καθώς το επίπεδο του ήχου κατά την κοπή υπερβαίνει τα 85 dB(A).
- Αποφύγετε τη χρήση σε αντίξοες καιρικές συνθήκες. Για παράδειγμα πυκνή ομίχλη, βροχή, ισχυρό άνεμο, ισχυρό ψύχος, κλπ. Η εργασία με κακές καιρικές συνθήκες είναι κουραστική και μπορεί να οδηγήσει σε επικίνδυνες καταστάσεις, πχ. ολισθηρές επιφάνειες.
- Βεβαιωθείτε ότι η περιοχή εργασίας είναι ικανοποιητικά φωτισμένη ώστε να δημιουργείται ασφαλής τόπος εργασίας.
- Φροντίστε να έχετε ασφαλή και σταθερή στάση εργασίας
- Προσέχετε κατά την ανύψωση. Χειρίζετε βαριά εξαρτήματα, τα οποία κρύβουν κινδύνους μαγκώματος ή άλλων τραυματισμών.

ΣΥΝΑΡΜΟΛΟΓΗΣΗ ΚΑΙ ΡΥΘΜΙΣΗΣ

Ηλέγξτε τε στάθμη λαδιού

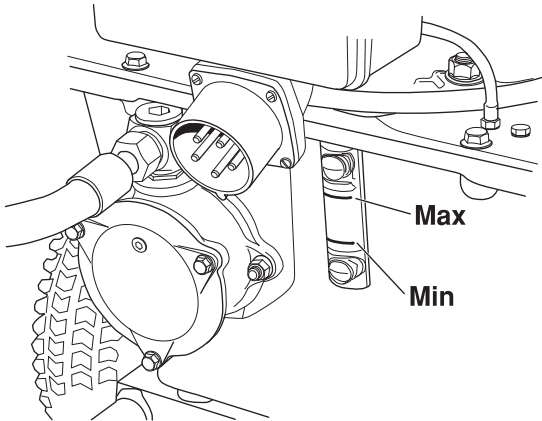
Η πηγή ισχύος τροφοδοτείται με 12 λίτρα υδραυλικού λαδιού 466 cSt HSH αναγνωρισμένης μάρκας. Το λάδι είναι ένα φιλικό προς το περιβάλλον και εγκεκριμένο κατά SP εστερικό λάδι, το οποίο θα μειώσει σημαντικά τον κίνδυνο αλλεργικής αντίδρασης ή δερματικού ερεθισμού σε περίπτωση επαφής. Ηπιπλέον, το λάδι διασπάται ταχύτατα σε περίπτωση ακούσιας διάχυσης.

- Ηλέγξτε τη στάθμη υδραυλικού υγρού στη μονάδα ισχύος. Αυτό ελέγχεται με την ένδειξη στάθμης.

Μέγ. στάθμη = κόκκινη γραμμή

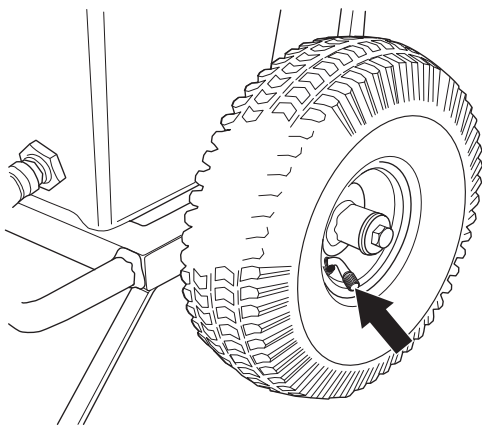
Μέγ. στάθμη = μαύρη γραμμή

Μην υπερβείτε τε μέγ. στάθμη κατά τεν πλήρωση τες δεξαμενής με υδραυλικό υγρό. Το υδραυλικό υγρό διαστέλλεται όταν θερμαίνεται και μπορεί παρουσιαστεί υπερχείλιση, αν το επίπεδο είναι πολύ υψηλό. Όγκος δεξαμενής 12 l (3,2 γαλόνια Η.Π.Α.).



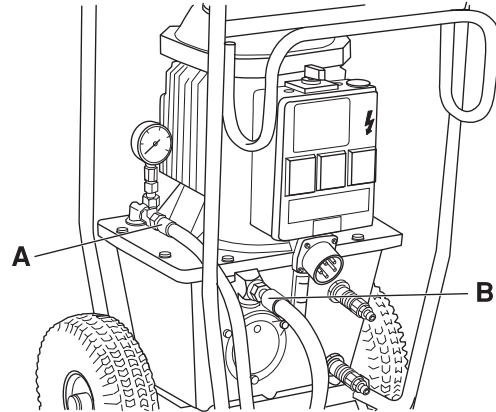
Ηλέγξτε την πίεση αέρα στα λάστιχα

- Ηλέγξτε την πίεση αέρα στα λάστιχα. Θα πρέπει να είναι ίση με 2 bar.



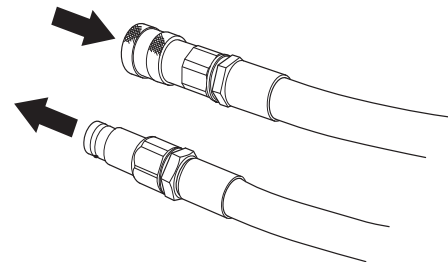
Συνδέστε τους υδραυλικούς εύκαμπτους σωλήνες.

- Οι συζεύξεις πρέπει να είναι καθαρές για τε μείωση του κινδύνου διαρροής, πριν από τεν τοποθέτηση των εύκαμπτων σωλήνων.
- Οι συζεύξεις ασφαλίζονται με περιστροφή του εξωτερικού περιβλήματος στε θελυκή σύζευξη, έτσι ώστε ε εσοχή να απομακρύνεται από τε σφαίρα.



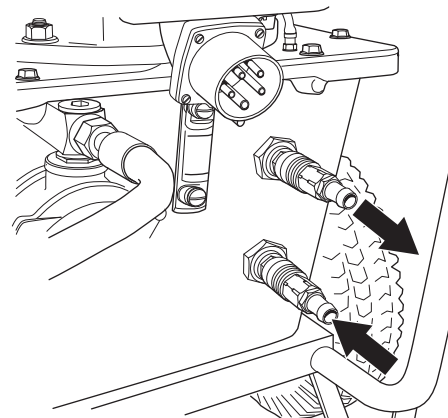
Υδραυλικός σωλήνας, επιστροφή IN (B)

Υδραυλικός σωλήνας, πίεση OUT (A)



Συνδέστε την υδατόψηξη

- Συνδέστε ένα σωλήνα ύδατος μεταξύ της πάνω σύνδεσης ψύξης στη δεξαμενή υδραυλικού λαδιού και του εργαλείου εργασίας και έναν ακόμα σωλήνα από το πλησιέστερο υδροστόμιο με την κάτω σύνδεση ψύξης στη δεξαμενή, μέσω ενός κρουνού.

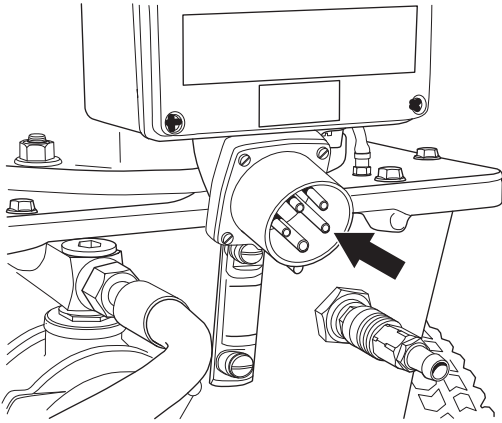


- Εάν δεν χρησιμοποιείτε εργαλείο που χρειάζεται νερό, αφήστε απλά το ψυκτικό ύδωρ να ρεύσει προς τον πλησιέστερο αποχετευτικό αγωγό στο έδαφος.

Συνδέστε μία πηγή τροφοδοσίας

ΣΗΜΑΝΤΙΚΟ! Ηλέγξτε ότι η ηλεκτρική τάση είναι ίδια με αυτή που αναγράφεται στη πινακίδα που βρίσκεται πάνω στο μηχάνημα.

- Συνδέστε το καλώδιο εισερχόμενης τροφοδοσίας. Το καλώδιο θα πρέπει να είναι τριφασικό και γειωμένο. Θα πρέπει επίσης να υπάρχει ένας ουδέτερος αγωγός, ειδάλλως οι μονοφασικές πρίζες στο κιβώτιο διανομής δεν θα λειτουργούν. (Μόνο για μηχανήματα 5-pin).



- Οι μονοφασικές πρίζες προστατεύονται με έναν ασφαλειοδιακόπτη παραμένοντος ρεύματος 16 A με προστασία έναντι υπερντάσεων (τύπου C). Αφού συνδεθούν με το εισερχόμενο ρεύμα, οι μονοφασικές πρίζες μπορούν να χρησιμοποιηθούν για π.χ. ένα τρυπάνι, μια συσκευή αναρρόφησης ύδατος, κτλ.

ΞΗΚΙΝΗΜΑ ΚΑΙ ΣΤΑΜΑΤΗΜΑ

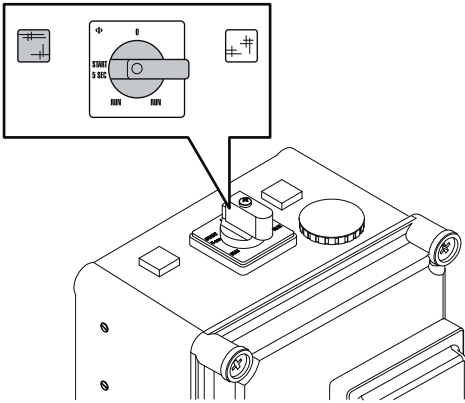
Προτού Ξεκινήσετε

Βεβαιωθείτε ότι:

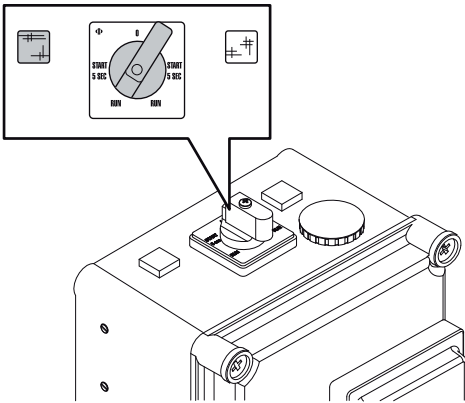
- Το μηχάνημα είναι σωστά συνδεδεμένο με μια κατάλληλη τροφοδοσία και τις κατάλληλες τηκτασφάλειες.
- Οι εύκαμπτοι σωλήνες έχουν συνδεθεί σε μια συσκευή.

Ηκκίνηση

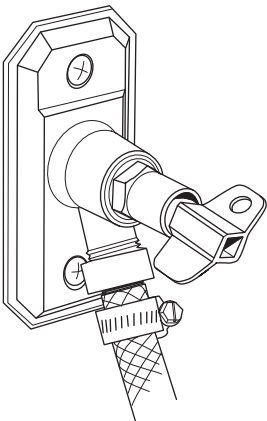
- Μετακινήστε το διακόπτη στη θέση "START 5 SEC", προς την κατεύθυνση που δείχνει η αναμμένη λυχνία. Έτσι, η κατεύθυνση περιστροφής του κινητήρα θα είναι σωστή.



- Ύστερα από λίγα δευτερόλεπτα, μετακινήστε το διακόπτη στη θέση "RUN".



- Ανοίξτε τον κρουνο στην κατάλληλη ροή ύδατος για το εργαλείο που χρησιμοποιείτε.



Εάν το εργαλείο δεν χρειάζεται νερό, το ψυκτικό ύδωρ θα πρέπει να ρέει μέσα από το ψυγείο και προς τον κοντινότερο αποχετευτικό αγωγό στο έδαφος.

Σταμάτημα

Απενεργοποιήστε, μετακινώντας το διακόπτη στη θέση "0".

Μετά την ολοκλήρωση της εργασίας

- Αποσυνδέστε τους υδραυλικούς εύκαμπτους σωλήνες.
- Αν υπάρχει κίνδυνος παγετού, το μηχάνημα πρέπει να αποστραγγίζεται από το νερό ψύξης που ενδέχεται να απομένει. Αποσυνδέστε τους σωλήνες εισερχόμενου και εξερχόμενου ύδατος και γείρετε το μηχάνημα προς τα εμπρός.

Σέρβις



ΣΗΜΑΝΤΙΚΟ! Όλα τα είδη των επισκευών πρέπει να γίνονται αποκλειστικά από εξουσιοδοτημένους τεχνικούς. Αυτό πρέπει να γίνεται για να μην εκτεθούν οι χειριστές σε μεγάλους κινδύνους.

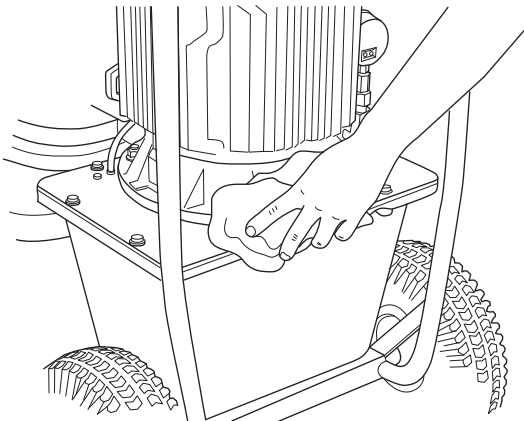
Συντήρηση



ΣΗΜΑΝΤΙΚΟ! Ο έλεγχος καί η συντήρηση πρέπει να γίνεται με τον κινητήρα σταματημένο, με το βύσμα βγαλμένο από τη πρίζα.

Καθαρισμός

Βεβαιωθείτε ότι οι σύνδεσμοι και οι ακίδες είναι καθαρά. Καθαρίστε με ένα πανί ή μια βούρτσα.



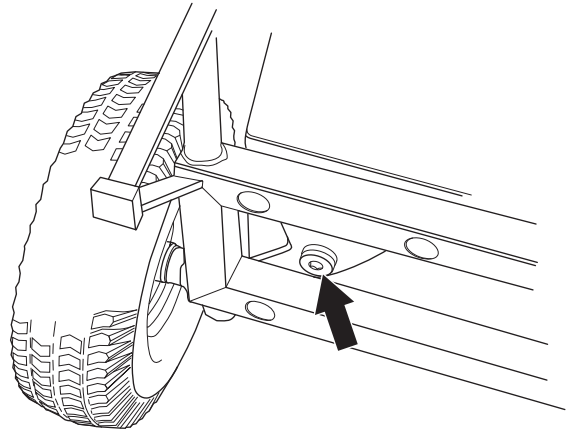
ΠΡΟΣΟΧΗ! Μην χρησιμοποιείτε δακτύλιο υψηλής πίεσης για να καθαρίσετε τη μονάδα ισχύος. Μην πλένετε το μηχάνημα με νερό, καθώς το νερό μπορεί να εισέλθει στο ηλεκτρικό σύστημα ή στον κινητήρα και να προκαλέσει ζημιά στο μηχάνημα ή βραχυκύκλωμα.

Υδραυλικό λάδι

ΣΗΜΑΝΤΙΚΟ! Η αντικατάσταση των υγρών και των φίλτρων θα πρέπει να γίνεται με τέτοιο τρόπο, ώστε να προστατεύεται το υδραυλικό σύστημα του μηχανήματος και ο περιβάλλοντας χώρος. Απορρίψτε τα κατάλοιπα προϊόντα σύμφωνα με την εφαρμοστέα νομοθεσία.

Το υδραυλικό λάδι θα πρέπει να αντικαθίσταται όταν είναι απαραίτητο, ή μία φορά το χρόνο.

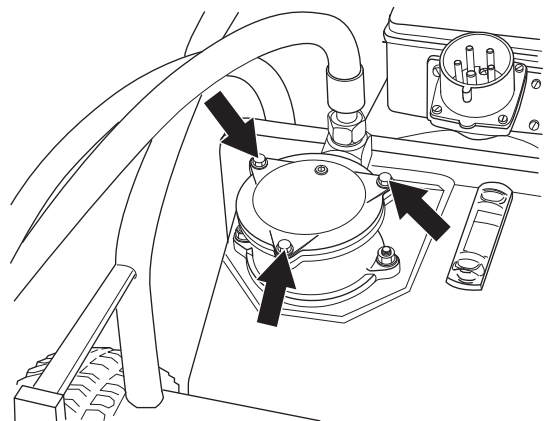
- Τοποθετήστε ένα δοχείο συλλογής κάτω από την τάπα αποστράγγισης και ανοίξτε την τάπα.



- Βιδώστε την τάπα αποστράγγισης στη θέση της, όταν έχει αποστραγγιστεί όλο το υγρό.

Το υδραυλικό λάδι αναπληρώνεται μέσω του φίλτρου που βρίσκεται στο μπροστινό μέρος της δεξαμενής.

- Τοποθετήστε την πηγή ισχύος κάτω, με το περίβλημα του φίλτρου να κοιτά προς τα πάνω.
- Αφαιρέστε το κάλυμμα του περιβλήματος φίλτρου, αφαιρώντας τις τρεις βίδες που το συγκρατούν.



- Αναπληρώστε υδραυλικό λάδι μέσω του στοιχείου του φίλτρου.
- Βιδώστε το κάλυμμα του περιβλήματος φίλτρου στη θέση του.
- Εάν αντικαθίσταται επίσης το φίλτρο λαδιού, θα πρέπει να βάλετε 12 λίτρα νέου υδραυλικού λαδιού.

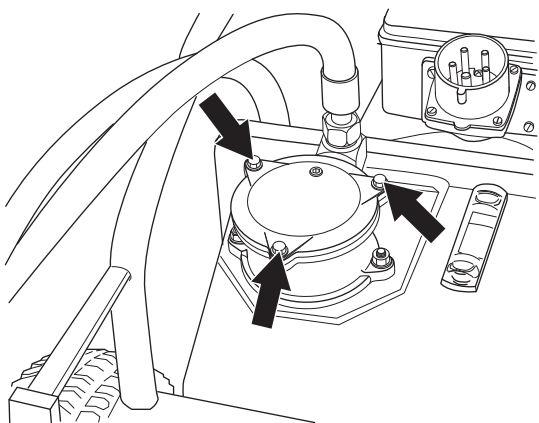
Φίλτρο υδραυλικού λαδιού

Το φίλτρο θα πρέπει να αντικαθίσταται δύο φορές το χρόνο.

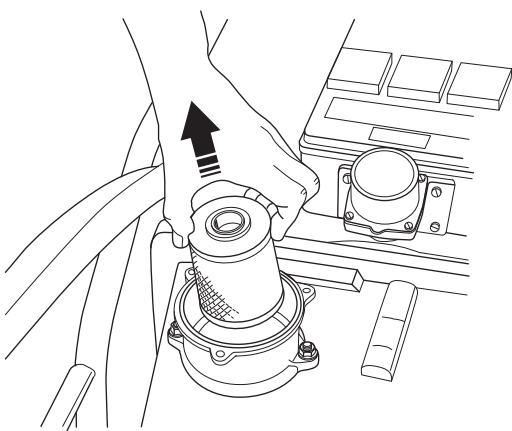
- Τοποθετήστε την πηγή ισχύος κάτω, με το περίβλημα του φίλτρου να κοιτά προς τα πάνω.

ΣΥΝΤΗΡΗΣΗ

- Αφαιρέστε το κάλυμμα του περιβλήματος φίλτρου, αφαιρώντας τις τρεις βίδες που το συγκρατούν.



- Ανασηκώστε το στοιχείο του φίλτρου.



- Σπρώξτε το νέο φίλτρο στη θέση του πάνω από το σύνδεσμο χιτωνίου στο κάτω μέρος του περιβλήματος του φίλτρου.
- Βιδώστε το κάλυμμα του περιβλήματος φίλτρου στη θέση του.

Ροπή σύσφιξης

Όταν εκτελείτε εργασίες συντήρησης και επισκευής που περιλαμβάνουν αποσυναρμολόγηση και επακόλουθη ανασυναρμολόγηση και σύσφιξη βιδών, θα πρέπει να εφαρμόζετε την ακόλουθη ροπή:

- M6: 10 Nm
- M8: 25 Nm
- M10: 50 Nm

Καθημερινή φροντίδα

Τακτικός έλεγχος:

- Βεβαιωθείτε ότι η στάθμη υδραυλικού υγρού στην υδραυλική μονάδα ισχύος βρίσκεται μεταξύ των ενδείξεων στο γυαλί παρατήρησης στάθμης.
- Ηλέγξτε τις πιέσεις ελαστικών.
- Ασυνήθιστοι θόρυβοι.

ΤΗΧΝΙΚΑ ΣΤΟΙΧΗΙΑ

PP 325 E

Καθορισμένη υδραυλική έξοδος, kW/hp	9,3/12,6
Ροή υδραυλικού λαδιού, l/min / gpm	40/8,8
Δεξαμενή υδραυλικού λαδιού, l/gal	12/2,6
Ψύξη	Υδρόψυξη
Μέγεθος, (ΜxΠxΥ), mm/ίντσες	575x1040x780/22,6x40,9x30,7
Βάρος, kg/lbs	93/205
Μέγιστη πίεση εργασίας, bar / psi	140/2031
Μήκος σωλήνα (σωλήνας 1/2"), mm/ίντσες	8/315 (Όταν οι σωλήνες επεκτείνονται πάνω από το τυπικό μήκος, συνιστάται σωλήνας 5/8".)
Τροφοδοσία	
Ηλέγξτε ότι η ηλεκτρική τάση είναι ίδια με αυτή που αναγράφεται στη πινακίδα που βρίσκεται πάνω στο μηχάνημα.	
200 V	50 Hz
200 V	60 Hz
230/400 V	50 Hz
230 V	60 Hz
400 V	50 Hz
440 V	50 Hz
575 V	60 Hz
Ρευματοδότης τοίχου	2x230 V (Μόνο για μηχανήματα 5-pin.)
Ηκπομπές θορύβου (βλ.σεμ. 1)	
Μετρημένη ηχητική στάθμη σε dB(A)	94
Ηγγυημένη ηχητική στάθμη L _{WA} dB(A)	99
Στάθμες θορύβου (βλ. σεμ. 2)	
Ισοδύναμο εχτική πίεση στο αυτί του χειριστή, dB(A)	83

Σεμείωση 1: Ηκπομπή θορύβου προς το περιβάλλον μετρήθηκε ως ισχύς ήχου (L_{WA}) σύμφωνα με την Οδγία ΗΚ 2000/14/ΗΚ.

Σεμείωση 2: Ηπίπεδο θορύβου σύμφωνα με το πρότυπο EN ISO 11201. Τα καταγεγραμμένα στοιχεία για τη στάθμη πίεσης θορύβου έχουν μία τυπική στατιστική διασπορά (τυπική απόκλιση) της τάξης του 1.0 dB(A).

ΗΚ–Βεβαίωση συμφωνίας

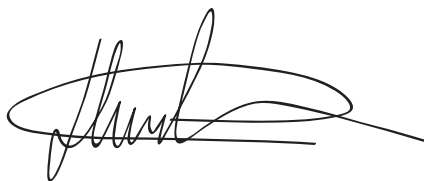
(Ισχύει μόνο στην Ευρώπη)

Η **Husqvarna AB**, SE-433 81 Göteborg, Σουεδία, τηλ: +46-31-949000, πιστοποιεί υπό αποκλειστική ευθύνη ότι η υδραυλική μονάδα **Husqvarna PP 325 E** με σειριακούς αριθμούς 2010 και εφεξής (το έτος αναγράφεται ευκρινώς σε απλό κείμενο στον πινακίδα τύπου μαζί με τον επακόλουθο αριθμό σειράς) πληροί τις προδιαγραφές ΤΩΝ ΟΔΗΓΙΩΝ ΤΟΥ ΣΥΜΒΟΥΛΙΟΥ:

- με εμερομενία 17 Μαΐου 2006 "σχετικά με τα μηχανήματα" **2006/42/EK**
- με εμερομενία 12 Δεκεμβρίου 2006 "σχετικά με τον ηλεκτρικό εξοπλισμό" **2006/95/EC**.
- της 15ης Δεκεμβρίου 2004 "σχετικά με ηλεκτρομαγνητική συμβατότητα" **2004/108/HOK**.
- της 8ης Μαΐου 2000 "σχετικά με εκπομπή θορύβου στο περιβάλλον" **2000/14/HK**.

Εφαρμόστηκαν τα εξής πρότυπα: EN ISO 12100:2003, EN 55014-1:2006, EN 55014-2/A1:2001, EN 61000-3-11:2000, EN 982/A1:2008, EN 60204-1:2006.

Husqvarna 29 Δεκεμβρίου 2009



Henric Andersson

Αντιπρόεδρος, Προϊστάμενος Τμήματος Δισκοπρίονων και Ηξοπλισμού Κατασκευών

Husqvarna AB

(Ηξουσιοδοτημένος αντιπρόσωπος της Husqvarna AB και υπεύθυνος για την τεχνική τεκμηρίωση.)



**IT - Istruzioni originali, PT - Instruções originais
NL - Originele instructies, GR - Αρχικές οδηγίες**

1153424-30



2010-02-12