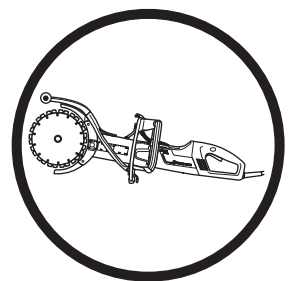


Käyttöohje **K3000 Cut-n-Break**

Lue käyttöohje huolellisesti ja ymmärrä sen sisältö, ennen kuin alat käyttää konetta.



Finnish

MERKKIEN SELITYKSET

Koneessa esiintyvät tunnukset:

VAROITUS! Kone voi virheellisesti tai huolimattomasti käytettynä olla vaarallinen työväline, joka saattaa aiheuttaa käyttäjälle tai sivullisille vakavia vammoja tai kuoleman.

Lue käyttöohje huolellisesti ja ymmärrä sen sisältö, ennen kuin alat käyttää konetta.

Käytä aina:

- Hyväksytyä suojakypärää
- Hyväksytyjä kuulonsuojaimia
- Suojalasit tai visiiri

Tämä tuote täyttää voimassa olevan CE-direktiivin vaatimukset.

VAROITUS! Katkaisun aikana muodostuu pölyä, joka voi sisäänhengitettynä aiheuttaa vahinkoa. Käytä hyväksytyä hengityksensuojainta. Huolehdi hyvästä ilmanvaihdosta.

VAROITUS! Katkaisulaikan kipinät voivat sytyttää herkästi syttyvän materiaalin, kuten: bensiinin, puun, kuivan ruohon jne.

Vesijäähdytystä on käytettävä aina.

VAROITUS! Takapotkut voivat olla äkkinäisiä, nopeita ja voimakkaita ja voivat aiheuttaa hengenvaarallisia vammoja. Lue oppaan ohjeet ja ymmärrä niiden sisältö ennen kuin alat käyttää konetta.

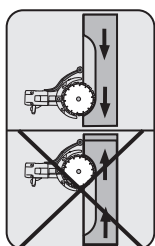
Sahaa aina oikeaan suuntaan. Katso turvaohjeet!

Ympäristömerkki. Tuotteeseen tai sen pakkaukseen kiinnitetty merkki osoittaa, että tätä tuotetta ei voi käsitellä kotitalousjätteenä. Se on toimitettava sopivaan kierrätyskeskukseen sähkö- ja elektroniikkalaitteiden uusiokäyttöä varten.

Kun huolehdi tuotteen oikeasta talteenotosta, olet mukana estämässä mahdollisten negatiivisten vaikutusten kohdistumista ympäristöön ja ihmisiin, joita muutoin voisi seurata tämän tuotteen epäasiallisesta jätekasittelystä.

Lisätietoja tämän tuotteen kierrätyksestä saat kunnalta, talousjätehuollosta tai liikkeestä, josta ostit tuotteen.

Muita koneen tunnuksia/tarroja tarvitaan tietyillä markkina-alueilla ilmaisemaan erityisiä sertifiointivaatimuksia.



Käyttöohjeessa esiintyvät tunnukset:

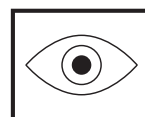
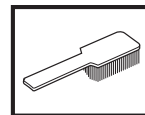
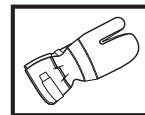
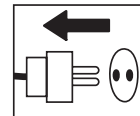
Tarkastus ja/tai kunnossapito on tehtävä moottori sammutettuna ja pistoke pistorasiasta irrotettuna.

Käytä aina hyväksytyjä suojakäsineitä.

Puhdistettava säännöllisesti.

Silmämääräinen tarkastus.

Suojalaseja tai visiiriä on käytettävä.



SISÄLTÖ

Sisältö

MERKKIEN SELITYKSET

Koneessa esiintyvät tunnuksset: 2

Käyttöohjeessa esiintyvät tunnuksset: 2

SISÄLTÖ

Sisältö 3

KONEEN OSAT

Laikkaleikkurin osat 4

TURVAOHJEET

Toimenpiteet ennen uuden laikkaleikkurin käyttöä 5

Henkilökohtainen suojavarustus 5

TURVAOHJEET

Yleiset turvamuistutukset 6

Koneen turvalaitteet 8

Timanttiterät 9

Yleiset työohjeet 10

ASENNUS

Asennus 13

KÄYNNISTYS JA PYSÄYTYS

Ennen käynnistystä 14

Käynnistys 14

Pysäytys 14

KUNNOSSAPITO

Yleistä 15

Puhdistus 15

Käyttöhihnan tarkastus ja säätö 15

Käyttöhihnan vaihto 15

Jäähdytysjärjestelmä 16

Hiiliharjojen vaihto 16

Vesihana 17

Sähtöturvallisuus 17

Päivittäiset toimenpiteet 17

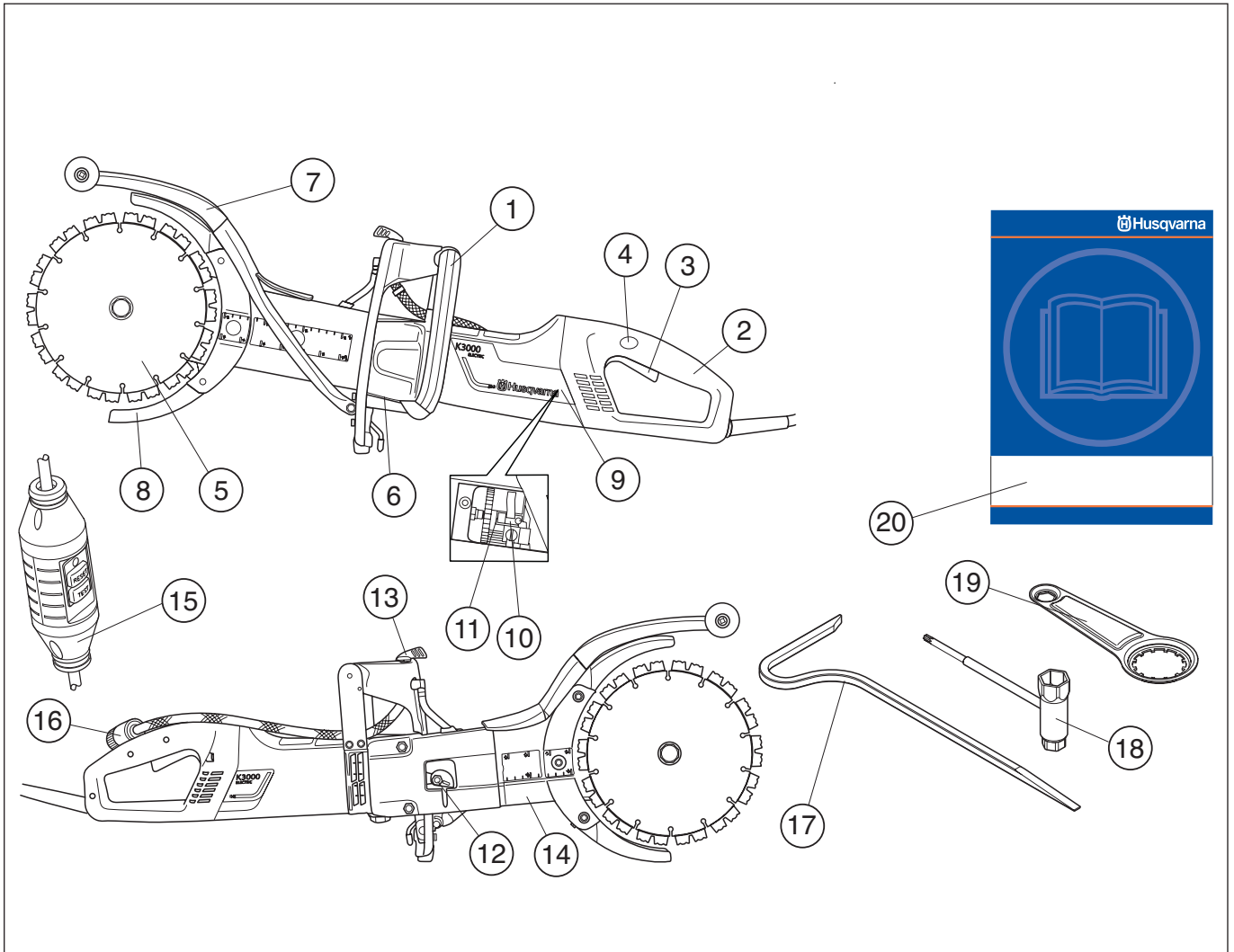
TEKNISET TIEDOT

Katkaisulaite 18

Suosittelut johdon mitat 18

EY-vaatimustenmukaisuusvakuutus 19

KONEEN OSAT



Laikkaleikkurin osat

- | | |
|-------------------------------|--------------------|
| 1 Etukahva | 11 Harjanpidin |
| 2 Takakahva | 12 Hihnankiristin |
| 3 Virrankatkaisin | 13 Vesihana |
| 4 Virrankatkaisimen varmistin | 14 Katkaisuvarsi |
| 5 Terät | 15 Vikavirtakytkin |
| 6 Arvokilpi | 16 Vesiliitäntä |
| 7 Roiskesuojaus | 17 Katkaisutyökalu |
| 8 Teränsuojukset | 18 Yhdistelmäavain |
| 9 Tarkastusluukut | 19 Kantotyökalu |
| 10 Hiiliharjat | 20 Käyttöohje |

TURVAOHJEET

Toimenpiteet ennen uuden laikkaleikkurin käyttöä

- Lue käyttöohje huolellisesti ja ymmärrä sen sisältö, ennen kuin alat käyttää konetta.
- Kone on tarkoitettu vain kovien materiaalien, kuten betonin, tiilen, muurausharkkojen sekä valurauta- ja sementtiputken katkaisuun.
- Anna Husqvarna-jälleenmyyjän tarkastaa laikkaleikkuri säännöllisesti ja tarvittaessa säätää ja korjata se.



VAROITUS! Koneen alkuperäistä rakennetta ei missään tapauksessa saa muuttaa ilman valmistajan lupaa. Käytä aina alkuperäisiä tarvikkeita. Hyväksymättömien muutosten ja/tai tarvikkeiden käyttö voi aiheuttaa käyttäjän tai muiden vakavan loukkaantumisen tai kuoleman.



VAROITUS! Materiaalia leikkaavia, hiovia, poraavia, kiillottavia tai muotoilevia tuotteita käytettäessä muodostuu pölyä ja höyryä, jotka voivat sisältää haitallisia kemikaaleja. Selvitä työstettävän materiaalin laatu ja pidä asiaankuuluvaa pölysuojusta tai hengityksensuojainta.



VAROITUS! Laikkaleikkuri voi virheellisesti tai huolimattomasti käytettynä olla vaarallinen työväline, joka voi aiheuttaa vakavan tai jopa hengenvaarallisen tapaturman. On erittäin tärkeää, että luet ja ymmärrät tämän käyttöohjeen sisällön.

Husqvarna Construction Products pyrkii jatkuvasti parantamaan tuotteittensa rakennetta. Sen vuoksi Husqvarna pitää itselleen oikeuden rakennemuutoksiin ilman ennakoilmoitusta ja muita velvoitteita.

Kaikki tämän käyttöohjeen tiedot olivat voimassa silloin, kun tämä käyttöohje hyväksyttiin painettavaksi.

Henkilökohtainen suojavarustus

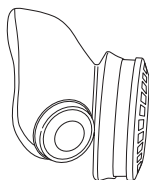


VAROITUS! Konetta käytettäessä on aina pidettävä hyväksytyjä henkilökohtaisia suojavarusteita. Henkilökohtaiset suojavarusteet eivät poista tapaturmien vaaraa, mutta lieventävät vaurioita onnettomuustilanteessa. Pyydä jälleenmyyjältä apua varusteiden valinnassa.

- Suojakypärä
- Kuulonsuojaimet
- Suojalasit tai visiiri



- Hengityksensuojain



- Vahvat, pitävötteiset käsineet.



- Istuva, tukeva ja mukava vaatetus, joka sallii täyden liikkumavapauden.



- Käytä katkaistavalle materiaalille suositeltuja jalkojensuojaimia.
- Saappaat, joissa on teräksinen varvassuoja ja luistamaton pohja.



- Ensiapulaukun on aina oltava lähellä.



Yleiset turvamuistutukset



VAROITUS! Lue kaikki turvavaroitukset ja kaikki ohjeet. Varoitusten ja ohjeiden huomiotta jättämisestä voi seurata sähköisku, tulipalo ja/tai vakava henkilövahinko.

Säästä kaikki varoitukset ja ohjeet tulevaa käyttöä varten.

Termillä "sähkötyökalu" tarkoitetaan varoituksissa verkkosähköllä toimivaa (johdollista) sähkötyökalua tai akkukäyttöistä (johdotonta) sähkötyökalua.

Työalueen turvallisuus

- Pidä työalue siistinä ja hyvin valaistuna. Sotkuiset tai hämärät alueet ovat alttiita onnettomuuksille
- Älä käytä sähkötyökaluja räjähdysherkässä ympäristössä, esimerkiksi herkästi syttyvien nesteiden, kaasujen tai pölyn läheisyydessä. Sähkötyökaluista lähtevät kipinät voivat sytyttää pölyn tai kaasut.
- Pidä lapset ja sivulliset poissa, kun käytät sähkötyökalua. Häiriöt voivat saada sinut menettämään työkalun hallinnan.
- Vältä käyttöä epäsuotuisissa sääoloissa. Esimerkiksi tiheässä sumussa, sateessa, kovassa tuulessa, ankarassa pakkasessa jne. Huonossa säässä työskentely on väsyttävää ja voi aiheuttaa vaaratekijöitä, esimerkiksi tehdä alustasta liukkaan.
- Varmista, että mitään ei pääse putoamaan ja aiheuttamaan vahinkoa konetta käytettäessä. Ole erityisen varovainen viettävässä maastossa työskennellessäsi.



VAROITUS! Katkaisukoneen turvaetäisyys on 15 metriä. Sinun vastuullasi on huolehtia, ettei työalueella ole eläimiä tai muita ihmisiä. Älä aloita katkaisua, ennen kuin työalue on vapaa ja sinulla on tukeva jalansija.

Sähköturvallisuus

- Sähkötyökalun pistokkeen on sovittava pistorasiaan. Älä koskaan muuta pistoketta mitenkään. Älä käytä mitään pistokesovittimia maadoitettujen sähkötyökalujen kanssa. Alkuperäiset pistokkeet ja niihin sopivat pistorasiat vähentävät sähköiskun riskiä.
- Varo koskettamasta maadoitettuja pintoja, kuten putkia, pattereita, liesiä ja jääkaappeja. Sähköiskun riski kasvaa, jos käyttäjän keho on maadoitettu.
- Sähkötyökalua ei pidä altistaa enemmälle kosteudelle kuin mitä aiheutuu vettä säästävistä vesijärjestelmistä. Älä altista sähkötyökalua sateelle. Sähkötyökaluun päässyt vesi lisää sähköiskun riskiä.
- Älä vahingoita johtoa. Älä koskaan käytä johtoa kantamiseen, vetämiseen tai pistokkeen irrottamiseen pistorasiasta. Pidä johto etäällä lämmönlähteistä, öljystä, terävistä reunoista ja liikkuvista osista. Vahingoittuneet tai sotkeutuneet johdot lisäävät sähköiskun riskiä.
- Kun käytät sähkötyökalua ulkona, käytä ulkotiloihin sopivaa jatkojohtoa. Ulkotiloihin sopivan johdon käyttäminen vähentää sähköiskun riskiä.
- Tarkasta, että johto ja jatkojohto ovat ehjät ja hyvässä kunnossa. Älä käytä konetta, jos sen johto on vahingoittunut, vaan toimita se valtuutettuun huoltoliikkeeseen korjattavaksi.
- Älä käytä jatkojohtoa kelattuna, sillä se ylikuumentua.
- Kun käytät jatkojohtoa, käytä vain sertifioituja jatkojohtoja, jotka ovat tarpeeksi pitkiä. Katso lisätietoja Tekniset tiedot-osion kappaleesta "Suositellut johdon mitat". Liian lyhyt johto voi aiheuttaa koneen kapasiteetin heikkenemistä tai ylikuumentumisen.
- Kone tulee liittää maadoitettuun pistorasiaan. Tarkasta, että verkkojännite vastaa koneeseen kiinnitetystä kilvessä ilmoitettua jännitettä.
- Varmista, että johto on takanasi eikä vahingoitu, kun aloitat koneen käytön.

Henkilökohtainen turvallisuus

- Pysy valppaana, katso mitä teet ja käytä tervettä järkeä käyttäessäsi sähkötyökalua. Älä käytä sähkötyökalua väsyneenä tai alkoholin, huumeiden tai lääkityksen vaikutuksen alaisena. Hetken epähuomio sähkötyökaluja käytettäessä voi johtaa vakavaan henkilövahinkoon.
- Käytä henkilökohtaisia suojavarusteita. Pidä aina silmäsuojia. Suojavarusteet, kuten pölysuoja, luistamattomat turvakengät, kypärä ja kuulosuojaimet, käytettynä niitä vaativissa oloissa vähentävät henkilövahinkoja.
- Estä tahaton käynnistys. Varmista, että katkaisin on POIS-asennossa ennen virtalähteeseen ja/tai akkuun kytkemistä, työkaluun tarttumista tai sen kantamista. Sähkötyökalujen kantaminen sormi katkaisijalla tai niiden kytkeminen sähköverkkoon tai akkuun katkaisimen ollessa päällä altistaa onnettomuuksille.
- Irrota mahdolliset säätöavaimet ennen virran kytkemistä sähkötyökaluun. Sähkötyökalun pyöriivään osaan kiinnitetty avain voi aiheuttaa henkilövahingon.
- Älä kurota. Säilytä aina tukeva asento ja tasapaino. Tämä mahdollistaa sähkötyökalun paremman hallinnan odottamattomissa tilanteissa.
- Pukeudu oikein. Älä käytä löysästi istuvia vaatteita tai koruja. Pidä hiuksesi, vaatteesi ja käsineesi poissa liikkuvista osista. Löysät vaatteet, korut tai pitkät hiukset voivat tarttua liikkuviin osiin.
- Jos käytettävissä on kytkentämahdollisuus pölynpoistojärjestelmälle, varmista, että se kytketään ja että sitä käytetään oikein. Pölynpoistojärjestelmän käyttö voi vähentää pölyyn liittyviä riskejä.
- Pysy loitolla teristä, kun moottori on käynnissä.



VAROITUS! Liiallinen altistuminen tärinöille saattaa aiheuttaa verisuoni- tai hermovaurioita verenkiertohäiriöistä kärsiville henkilöille. Hakeudu lääkäriin, jos havaitset oireita, jotka voivat liittyä liialliseen tärinöille altistumiseen. Esimerkkejä tällaisista oireista ovat: huimaus, tunnottomuus, ”kutina”, ”pistely”, kipu, voimattomuus tai heikkous, ihon värin tai pinnan muutokset. Näitä oireita esiintyy tavallisesti sormissa, käsissä tai ranteissa.

Sähkötyökalujen käyttö ja huolto

- Älä pakota sähkötyökalua. Käytä käyttötarkoitukseen sopivaa sähkötyökalua. Oikea sähkötyökalu tekee työn paremmin ja turvallisemmin nopeudella, jota varten se on suunniteltu.
- Älä käytä sähkötyökalua, jos virtaa ei voi kytkeä ja katkaista virtakatkaisimella. Mikä tahansa sähkötyökalu, jota ei voi hallita katkaisimella, on vaarallinen, ja se pitää korjata.
- Irrota pistoke pistorasiasta ja/tai akku sähkötyökalusta ennen kuin teet mitään säätöjä, vaihdat lisävarusteita tai varastoi sähkötyökalun. Sellaiset varotoimet vähentävät riskiä, että sähkötyökalu käynnistetään vahingossa.
- Varastoi käyttämättömät sähkötyökalut pois lasten ulottuvilta, äläkä anna henkilöiden, jotka eivät tunne sähkötyökalua tai näitä ohjeita, käyttää sähkötyökalua. Sähkötyökalut ovat vaarallisia kouluttamattomien käyttäjien käsissä.
- Huolla sähkötyökaluja. Tarkista, etteivät liikkuvat osat ole väärin suunnattuja tai tarttuvia, ettei mikään osa ole murtunut sekä kaikki muut tekijät, jotka voivat vaikuttaa sähkötyökalun toimintaan. Jos sähkötyökalu on vahingoittunut, korjauta se ennen käyttöä. Monet onnettomuudet johtuvat huonosti huolletuista sähkötyökaluista.
- Pidä leikkaustyökalut terävinä ja puhtaina. Oikein huolletut leikkaustyökalut, joiden leikkausreunat ovat terävät, eivät juutu kiinni niin helposti ja ovat helpommin hallittavissa.
- Käytä sähkötyökalua, lisävarusteita, teriä jne. näiden ohjeiden mukaisesti ottaen huomioon työskentelyolosuhteet ja suoritettavan työn laadun. Sähkötyökalun käyttö työtehtäviin, joihin sitä ei ole tarkoitettu, voi aiheuttaa vaaratilanteita.
- Älä koskaan käytä konetta, jota on muutettu niin, ettei sen rakenne enää ole alkuperäinen.
- Tarkasta, ettei sahausalueelle ole vedetty putki- eikä sähköjohtoja.
- Tarkasta ja merkitse aina kaasujohtojen sijainti. Sahaaminen kaasujohtojen läheisyydessä on aina vaarallista. Varmista, ettei sahausuksessa synny kipinöintiä, koska tietty räjähdysvaara on olemassa. Keskitä koko tarkkaavaisuutesi tehtävääsi. Varomattomuus voi johtaa vakavaan henkilövammaan tai kuolemaan.
- Tarkasta uudet terät kuljetus- tai varastointivaurioiden varalta.
- Leikkuulaitteiston suojuksen on oltava aina asennettuna, kun kone on käynnissä.

Huolto

- Anna pätevän huoltohenkilön huoltaa sähkötyökalusi käyttäen vain täysin samankaltaisia vaihto-osia. Tämä varmistaa, että sähkötyökalu säilyy turvallisena käyttäjä.

TURVAOHJEET

Koneen turvalaitteet

Tässä osassa selostetaan koneen turvalaitteet ja niiden toiminta ja annetaan tarkastus- ja kunnossapito-ohjeet, joilla varmistetaan niiden toimivuus. Katso luvusta Koneen osat, missä nämä koneet sijaitsevat koneessasi.

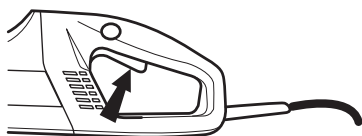


VAROITUS! Älä koskaan käytä konetta, jonka turvalaitteet ovat vialliset. Noudata tässä osassa lueteltuja tarkastus-, kunnossapito- ja huolto-ohjeita.

Kaikki koneen huolto- ja korjaustyöt vaativat erikoiskoulutusta. Tämä koskee erityisesti koneen turvalaitteita. Jos koneessa havaitaan puutteita alla luetelluissa tarkastuksissa, on sinun otettava yhteys huoltoliikkeeseen. Hankkimalla tuotteen meiltä varmistat, että saat sille ammattimaisen korjauksen ja huollon. Jos ostat koneen muusta kuin huollot suorittavasta ammattiliikkeestä, pyydä myyjää neuvomaan lähin huoltoliike.

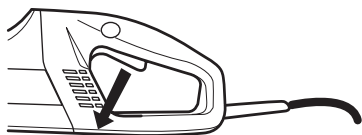
Virrankatkaisin

Virrankatkaisinta käytetään koneen käynnistämiseen ja sammuttamiseen.



Virrankatkaisimen tarkastus

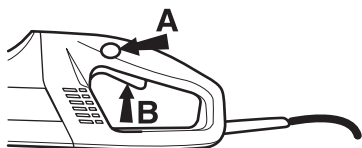
- Käynnistä kone, päästä virranksatkaisin ja tarkasta, että moottori ja katkaisulaikka pysähtyvät.



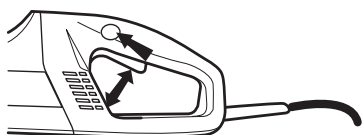
- Vioittunut virranksatkaisin on annettava valtuutetun huoltoliikkeen vaihdettavaksi.

Virranksatkaisimen varmistin

Virranksatkaisimen varmistin on suunniteltu estämään virranksatkaisimen tahaton käyttö. Kun varmistin (A) painetaan sisään, kytkeytyy virranksatkaisin (B) vapaalle.

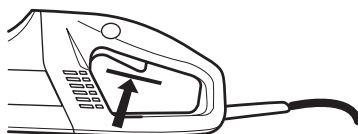


Virranksatkaisimen varmistin on sisään painettuna niin kauan kun virranksatkaisin on sisään painettuna. Kun ote päästetään kahvasta, sekä virranksatkaisin että virranksatkaisimen varmistin palautuvat alkuasentoon. Se tapahtuu kahdella toisistaan riippumattomalla palautusjousijärjestelmällä. Tässä asennossa kone pysähtyy ja virranksatkaisin lukittuu.

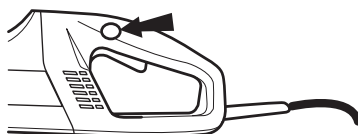


Virranksatkaisimen varmistimen tarkastus

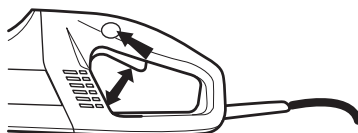
- Tarkasta, että virranksatkaisin on lukittu, kun virranksatkaisimen varmistin on alkuasennossa.



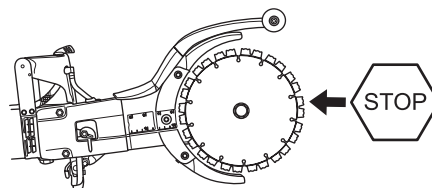
- Paina virranksatkaisimen varmistin sisään ja tarkasta, että se palautuu alkuasentoon, kun se vapautetaan.



- Tarkasta, että virranksatkaisin ja virranksatkaisimen varmistin liikkuvat kevyesti ja että niiden palautusjousijärjestelmät toimivat.



- Käynnistä kone, vapauta kytkin ja tarkista, että moottori ja terät pysähtyvät.



Pehmeä käynnistys ja ylikuormitussuoja

Koneessa on elektronisesti ohjattu pehmeä käynnistys ja ylikuormitussuoja.

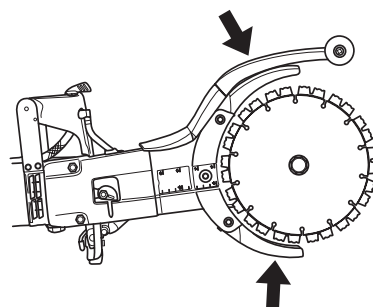
Jos koneen kuormitus ylittää tietyn tason, moottorin käynti muuttuu sykähteleväksi. Jos kuormitusta vähennetään, palautuu moottori normaalitilaan ja katkaisua voidaan jatkaa.

Jos koneen käyttöä jatketaan sykähtelevällä moottorilla, elektroniikka katkaisee virran tietyn ajan kuluttua. Mitä korkeampi kuormitus, sitä nopeampi sammutus.

Jos katkaisulaikka juuttuu, katkaisee elektroniikka virran välittömästi.

Teränsuojukset

Suojus on asennettu katkaisulaikan päälle ja alapuolelle ja se estää laikan osia tai leikattua materiaalia sinkoutumasta päin käyttäjää.



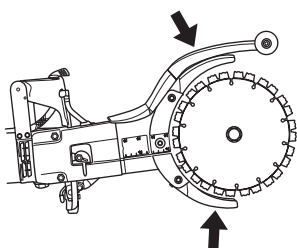
TURVAOHJEET

Terien suojusten tarkastus



VAROITUS! Tarkasta aina, että suojus on oikein asennettu, ennen kuin kone käynnistetään. Tarkasta myös, että laikka on asennettu oikein ja ettei siinä ole vaurioita. Vaurioitunut laikka voi aiheuttaa henkilövahinkoja. Katso otsikon Asennus alla annetut ohjeet.

- Tarkasta, että suojus on ehjä eikä siinä ole halkeamia tai vääntymiä.
- Älä koskaan käytä vioittunutta suojusta tai suojusta, joka ei ole oikein asennettu.



Vikavirtakytkin

Vikavirtakatkaisimet suojaavat virtahäiriön sattuessa.

Merkkivalo osoittaa, että vikavirtakatkaisin on käytössä ja että kone voidaan käynnistää. Jos merkkivalo ei pala, paina RESET (nollaus) -painiketta (vihreä).



Tarkista vikavirtakatkaisin

- Kytke kone istukkaan. Paina RESET (nollaus) -painiketta (vihreä), jolloin punainen merkkivalo syttyy.



- Käynnistä kone.

- Paina TEST-painiketta (sininen).



- Vikavirtakatkaisimen tulisi lauetta ja koneen sammua välittömästi. Jos ei, ota yhteyttä myyjään.
- Nollaa RESET (nollaus) -painikkeella (vihreä).

Timanttiterät



VAROITUS! Terät voivat rikkoutua ja aiheuttaa käyttäjälle vakavia vammoja.

Älä koskaan käytä muita kuin koneeseen tarkoitettuja alkuperäisteriä.

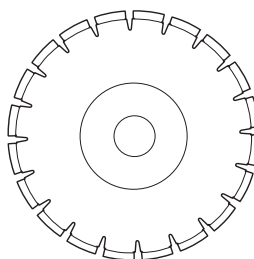
Älä koskaan käytä teriä muulle materiaalille, kuin mille ne on tarkoitettu.



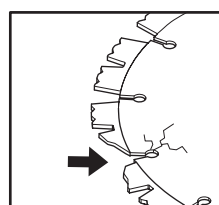
VAROITUS! Muovimateriaalin katkaisu timanttiterillä saattaa aiheuttaa takapotkun, kun materiaali sulaa katkaisun tuottamassa lämmössä ja tarttuu teriin. Vältä muovimateriaalien katkaisua

Yleistä

- Tässä koneessa käytetään vain erikoistimanttiteriä, jotka sisältävät hihnapyörän puolikkaan.
- Timanttiterät koostuvat teräsrungosta, jossa on teollisuustimanteja sisältäviä segmenttejä.



- Käytä aina terävää timanttiterää.
- Varmista, ettei terissä ole halkeamia tai muita vaurioita.
- Vaihda terät tarvittaessa.



Vesijäähdytys

- Vesijäähdytystä on käytettävä aina. Se jäähdyttää teriä ja pidentää niiden käyttöikää sekä vähentää pölynmuodostusta.



VAROITUS! Jäähdytä märkäkatkaisuun tarkoitettuja timanttilaikkoja vedellä tauotta, etteivät ne ylikuumennu, sillä sen seurauksena timanttiterä voi vääntyä ja olla vaaraksi niin koneelle kuin käyttäjällekkin.

Terien tärinä

- Liian korkea syöttöpainetta käytettäessä terien pyöreys voi kärsiä ja terät voivat alkaa täristä.
- Alhaisempi syöttöpaine voi lopettaa tärinän. Muussa tapauksessa terät on vaihdettava. Katso ohjeet otsikon Terien asennus alta.
- Terien tulee olla katkaistavalle materiaalille tarkoitettu.

Materiaali

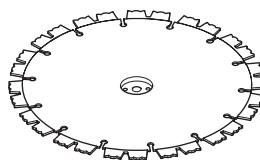
- Timanttiterät soveltuvat erinomaisesti muuratuille materiaaleille, raudoitetulle betonille ja muille yhdistelmämaterialleille. Timanttiteriä ei suositella metallin katkaisuun.
- Timanttiteriä on saatavana eri kovuusasteisina. Terien tulee olla katkaistavalle materiaalille tarkoitettu. "Pehmeän" timanttiterän käyttöikä on verrattain lyhyt ja sen katkaisukyky on suuri. Sitä käytetään koviin materiaaleihin, kuten graniittiin ja kovaan betoniin. "Kovan" timanttiterän käyttöikä on pidempi, sen katkaisukyky on alhaisempi ja sitä käytetään pehmeisiin materiaaleihin, kuten tiileen ja asvalttiin.

Timanttilaikkojen teroittaminen

- Timanttilaikat voivat tylsyä, jos käytetään väärää syöttöpainetta tai niillä leikataan vahvasti raudoitettua betonin tyyppisiä materiaaleja. Tylsän timanttiterän käyttäminen aiheuttaa ylikuumentumista, joka voi johtaa timanttisegmenttien irtoamiseen.
- Teroita terä leikkaamalla pehmeää materiaalia, kuten hiekkakiveä tai tiiltä.

Käsi käyttöiset, suurinopeuksiset koneet

- Tässä koneessa käytetään vain erikoisteriä, jotka sisältävät hihnapyörän puolikkaan.
- Terissä on oltava sama tai suurempi kierrosnopeusmerkintä kuin koneen arvokilvessä ilmoitettu. Älä koskaan käytä teriä, joissa on pienempi kierrosnopeusmerkintä kuin laikkaleikkurissa.



Yleiset työohjeet



VAROITUS! Tässä osassa käsitellään laikkaleikkurin käyttöön liittyviä yleisiä turvamääräyksiä. Annetut tiedot eivät voi koskaan korvata osaamista, jonka ammattimies on hankkinut koulutuksessa ja käytännön työssä. Kun joudut tilanteeseen, jossa moottorisahan käytön jatkaminen tuntuu epävarmalta, sinun on kysyttävä neuvoa asiantuntijalta. Käänny myyjäliikkeen, huoltoliikkeen tai kokeneen laikkaleikkurin käyttäjän puoleen. Vältä sellaista käyttöä, mihin et katso taitosi riittävän!

Vesijäähdytys

Vesijäähdytystä on käytettävä aina.

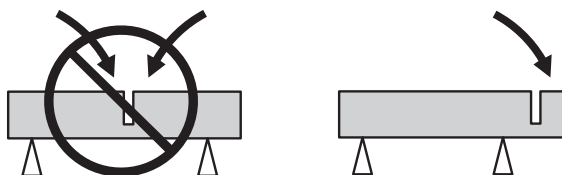


Alhaisella vedenpaineella, esimerkiksi vesisäiliötä käytettäessä, kuristin voidaan ottaa pois oikean vesivirran saamiseksi.

On tärkeää, ettei käytetä liian suurta vesivirtaa ilman kuristinta, koska hihna voi silloin luistaa.

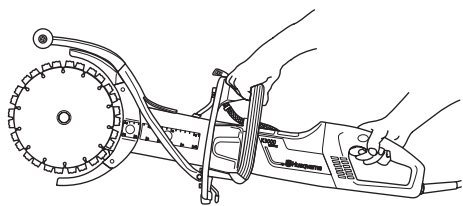
Sahaustekniikka

- Tue työkappale niin, että voit ennakoita tapahtumat ja sahausura pysyy auki sahausajan aikana.

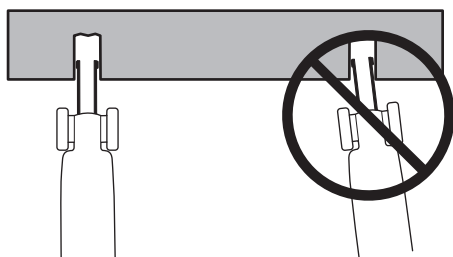


TURVAOHJEET

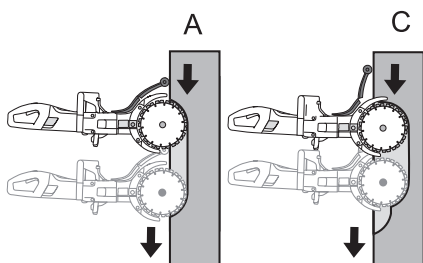
- Pidä koneesta aina kiinni tukevasti molemmilla käsillä. Peukaloiden ja sormien tulee kiertyä kahvan ympärille.



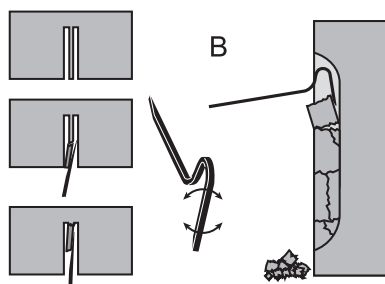
- Tarkasta, ettei laikka osu mihinkään kun käynnistät koneen
- Aloita katkaisu moottorin täydellä kierrosteholla.
- Aloita katkaisu pehmeästi, anna koneen työskennellä laikkaa pakottamatta tai painamatta. Katkaise aina täydellä kierrosteholla.
- Sahaa samaan suuntaan sahatessasi olemassa olevaan uraan. Vältä sahaamista kulmassa aiempaan uraan nähden. Muuten vaarana on terän juuttuminen tai koneen "kipeäminen" urassa.



- Sahaa aina ylhäältä alaspäin (A).
- Ota leikkuri pois ja poista sahausrakojen väliin jäänyt materiaali murtotyökälulla (B).

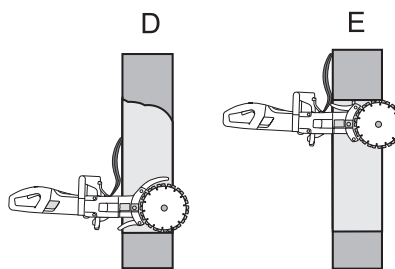


- Seuraa samaa sahausrakoa, tällä kertaa syvemmälle (C), ja toista poistotyö murtotyökälulla.

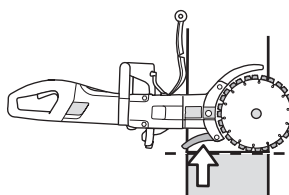


VAROITUS! Kun sahaat pystysuunnassa, sahaa aina uran yläreunasta alaspäin. Älä koskaan sahaa uran alareunasta ylöspäin. Seurauksena voi olla takapotku ja loukkaantuminen.

- Toista työvaiheita kunnes tarvittava sahausvyvyys on saavutettu (D, E)



- Terien suojuukset on suunniteltu niin, että ne asettuvat helposti sen syvyyden mukaan, johon laikkaleikkuri materiaalissa viedään.



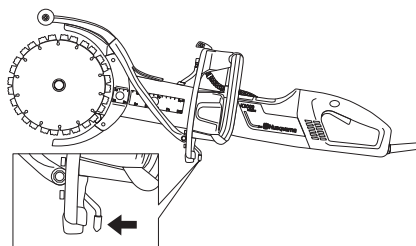
VAROITUS! Älä pidä laikkaa vinossa asennossa sahausajan aikana, muussa tapauksessa on hyvin todennäköistä, että laikka vaurioituu, murtuu ja aiheuttaa suurta vahinkoa. Käytä vain laikan leikkaavaa aluetta.

Älä käännä laikkaleikkuria sivulle, muussa tapauksessa laikka voi juuttua kiinni tai murtua ja aiheuttaa henkilövahingon.

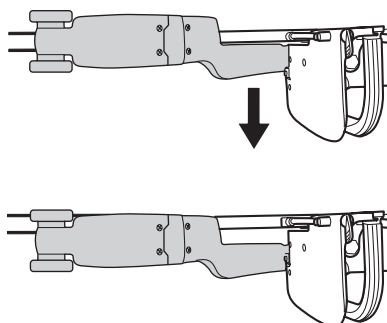
Tasainen leikkaus

Tasaisen leikkauksen ottaminen käyttöön edellyttää roiskeläpän säätämistä.

- Vapauta salpa.



- Liu'uta roiskeläppää sivusuuntaan.



- Lukitse salpa.

TURVAOHJEET

Takapotku

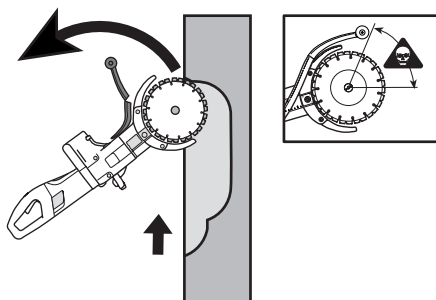
Takapotku on sahan äkillinen liike taaksepäin, jollainen voi seurata terien jumittumisesta (puristuksiin jäämisestä, jumittumisesta, kääntymisestä) niin sanotulla takapotkualueella. Useimmat takapotkut ovat pieniä ja tuntuvat pieninä "nykäyksinä" etuosan kahvassa. Takapotkut voivat kuitenkin olla erittäin voimakkaita. Jos et ole tarkkaavainen tai otteesi sahasta on huono, saha voi pompata taakse ja osua sinuun.



VAROITUS! Takapotku voi olla hyvin yllättävä ja raju ja paiskata sahan taakse sinua kohti. Se voi aiheuttaa vakavia tai jopa hengenvaarallisia vammoja. On erittäin tärkeää ymmärtää, mikä takapotkun aiheuttaa ja miten sen voi välttää oikealla sahaustekniikalla.

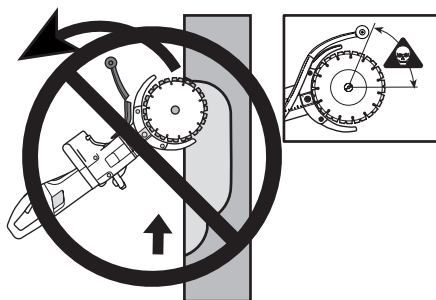
Takapotkun syy

Takapotku aiheutuu, jos sahaat terän takapotkualueella esimerkiksi sahatessasi "ylöspäin" tai itseäsi kohden.

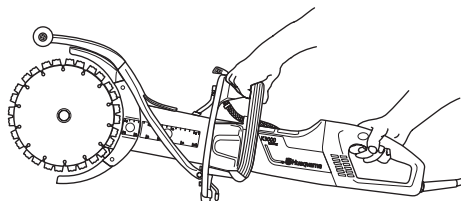


Perussäännöt

- Älä koskaan sahaa ylöspäin tai itseäsi kohden, jolloin takapotkualueesta tulee aktiivista sahausta.



- Pidä koneesta aina kiinni tukevasti molemmilla käsillä. Peukaloiden ja sormien tulee kiertyä kahvan ympärille.



- Seiso tasapainoisessa ja tukevassa asennossa.
- Kun sahaat pystysuunnassa, sahaa aina uran yläreunasta alaspäin.
- Katkaise aina täydellä kierrosteholla.

- Älä sahaa terän ylimmällä neljänneksellä (takapotkualueella). Vältä terän vääntämistä tai työntämistä sivusuuntaan urassa. Siitä voi aiheutua takapotku.
- Syötä laikka varovasti valmiiseen sahausuraan. Varmista, että ura on tarpeeksi leveä eivätkä terät ole kulmassa uraan nähden. Siitä voi aiheutua takapotku.
- Seiso sopivalla etäisyydellä työkappaleesta.
- Älä koskaan sahaa olkapäätason yläpuolelta.
- Älä koskaan sahaa tikkailta käsin. Käytä lavaa tai rakennustelinettä työskennellessäsi korkealla.
- Varo, ettei työkappale pääse liikkumaan tai ettei sahausura pääse muulla tavoin puristamaan laikkaa kiinni materiaaliin.

Pull in

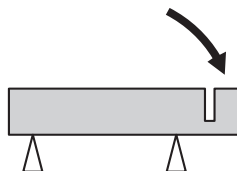
Niin kutsuttu Pull in -ilmiö syntyy, kun terien alaosat pysähtyvät yhtäkkiä tai sahausura puristuu kiinni. (Tilanteen välttämiseksi, ks. ohjeet otsikoiden Perussäännöt ja Puristuminen/kiertyminen alla.)

Juuttuminen/kiertyminen

Puristuminen tapahtuu silloin, kun sahausrako menee kiinni. Tällöin kone saattaa yllättäen imeytyä alaspäin erittäin suurella voimalla.

Miten vältät laikan juuttumisen

Tue työkappale niin, että sahausura pysyy auki sekä sahauksen aikana että sen jälkeen.



Moottorin kierrosnopeuden tarkastaminen

Tarkasta moottorin kierrosnopeus työlämpötilassa säännöllisesti kierroslukumittarilla, sekä täydellä kaasulla että ilman kuormitusta.

ASENNUS

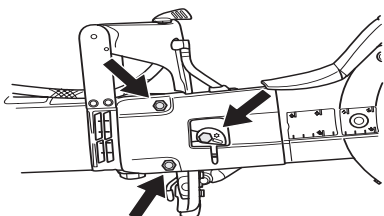
Asennus



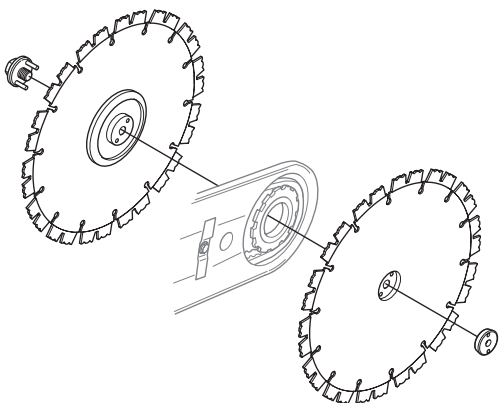
VAROITUS! Vedä aina pistoke pois pistorasiasta puhdistuksen, huollon tai asennuksen ajaksi.

Terien asentaminen

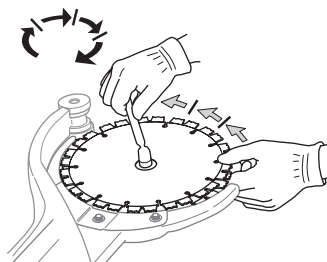
- Husqvarna-terät ovat erikoisvalmisteisia teriä, jotka on hyväksytty vapaasti tapahtuvaan käsinkatkaisuun laikkaleikkurilla K3000 Cut-n-Break. Terät sisältävät hihnapyörän puolikkaan, ja ne vaihdetaan pareittain.
- Löysää mutterit ja liitosruuvi, joka vapauttaa tangon. Tällä tavoin käyttöhihna asettuu parempaan asentoon uusien terien asennusta varten. **Käyttöhihna ei puristu niin helposti.**



- Irrota vanhat terät avaamalla keskimutteri. Kun terät on irrotettu, tarkasta käyttöhihnan kuluminen. Katso ohjeet käyttöhihnan vaihtamiseen otsikon Käyttöhihnan vaihto alta.
- Sijoita terät katkaisuvarren molemmille puolille. Varmista, että ohjaustappeja varten olevat molemmat reiät hihnapyöräpuolikkaassa asettuvat samalle kohdalle keskiölevyn, ja myös mutterin, reikien kanssa. Asenna sen jälkeen ruuvi ja ohjaustapeilla varustettu keskiöyksikkö.



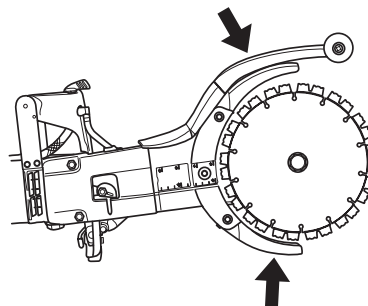
On erittäin tärkeää, että terät pyörivät, kun mutteri kiristetään. Se varmistaa, ettei hihna puristu teriin kuuluvien hihnapyörän puolikkaiden väliin, kun terät/hihnapyörät liitetään yhteen mutterilla. Liittäminen kannattaa tehdä vaiheittain, eli ensin kiristetään vähän, sitten pyöritetään teriä vähän, ja tätä toistetaan kunnes terät ovat kiinni.



TÄRKEÄÄ! Muista kiristää hihna ja tarkastaa hihnan kireys ennen katkaisua. Katso ohjeet otsikon "Käyttöhihnan asetukset ja säädöt" alta.

Terien suojukset

- Suojusten on aina oltava koneeseen asennettuna. Tarkasta, että suojukset ovat hyvin kiinni ja toimivat, ennen kuin katkaisu aloitetaan.



KÄYNNISTYS JA PYSÄYTYS

Ennen käynnistystä



VAROITUS! Ennen käynnistystä on huomioitava seuraavaa:

Kone tulee liittää maadoitettuun pistorasiaan.

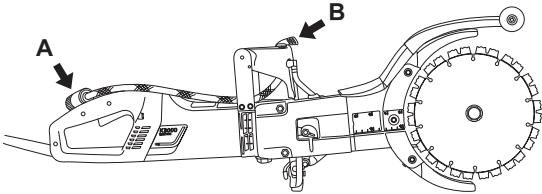
Tarkasta, että verkkojännite vastaa koneeseen kiinnitetystä kilvessä ilmoitettua jännitettä.

Seiso tukevasti ja varmista, ettei katkaisulaikka osu mihinkään.

Varmista, ettei työalueella ole asiaankuulumattomia.

Vesiliitäntä

- Liitä vesiletku vesilähteeseen (A). Veden virtausta säädetään vesihanavan avulla (B).



Vikavirtakytkin



VAROITUS! Älä koskaan käytä työkalua ilman sen mukana toimitettua maavuotokatkaisinta. Huolimattomuus voi johtaa vakavaan loukkaantumiseen tai jopa kuolemaan.

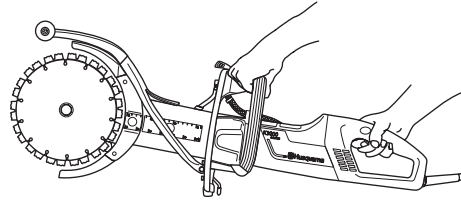
- Varmista, että vikavirtakytkin on kytketty päälle. Merkkivalo osoittaa, että vikavirtakatkaisin on käytössä ja että kone voidaan käynnistää. Jos merkkivalo ei pala, paina RESET (nollaus) -painiketta (vihreä).



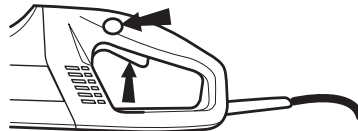
- Tarkista vikavirtakatkaisin. Katso otsikon Koneen turvalaitteiden tarkastus, kunnossapito ja huolto alla annetut ohjeet.

Käynnistys

- Tartu etukahvasta kiinni vasemmalla kädellä.
- Tartu takakahvasta kiinni oikealla kädellä.



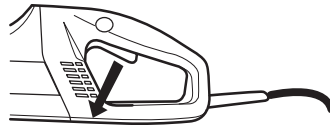
- Paina virrankatkaisimen varmistinta sisään oikealla peukalolla ja paina virrankatkaisijaa.



- Käytä konetta kuormittamattomana ja turvallisella tavalla vähintään 30 sekunnin ajan.

Pysäytys

- Moottori pysäytetään päästämällä virrankatkaisin.



VAROITUS! Katkaisulaikka jatkaa pyörimistä hetken moottorin sammutuksen jälkeen.

KUNNOSSAPITO

Yleistä



VAROITUS! Tarkastus ja/tai kunnossapito on tehtävä moottori sammutettuna ja pistoke pistorasiasta irrotettuna.

Puhdistus



VAROITUS! Älä käytä painepesuria huuhdellessasi konetta sisältä.

Kone kestää kostean ilman ottoa ja roiskeita sahauksen aikana. Puhdas vesi ei vaikuta koneen toimintaan.

Kun leikkaat esimerkiksi betonia tai tiiltä, joissa voi olla suolaa, kone on huuhdeltava työn jälkeen. Puhdistus pienentää riskiä, että moottorin sisään kertyy lietettä, mikä voisi aiheuttaa vuotovirtaa sähkökomponenttien välille ja aiheuttaa vuotokatkaisimen laukeamisen vahingossa.

- Puhdista kone päivittäin huuhtelemalla se puhtaalla vedellä työn jälkeen.
- Aseta kone niin, että takakahva osoittaa ylöspäin. Huuhtele takakahvan ilma-aukot puhtaalla vedellä. Vesi virtaa ulos etuosan ilmanpoistoaukoista.
- Kytke pistoke ja käytä moottoria noin 30 sekuntia nopeuttaaksesi moottorin kuivumista.

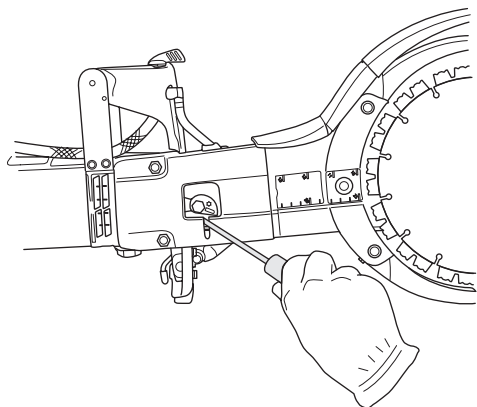
Käyttöhihnan tarkastus ja säätö



- Käyttöhihna on täysin koteloitu ja suojattu sekä pölyltä, liialta että mekaanisilta vaurioilta katkaisun aikana.

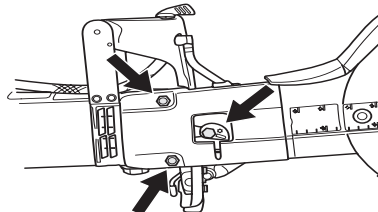
Tarkasta käyttöhihnan kireys

- Työnnä ruuvitaltta uraan.
- Oikein kiristetty käyttöhihna joustaa noin 5 mm.

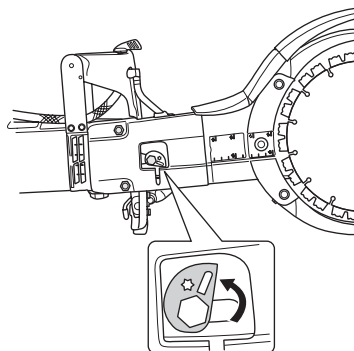


Kiristä käyttöhihna

- Irrota kaksi mutteria.
- Löysää liitosruuvi.



- Käännä epäkeskiötä vastapäivään ruuvitaltalla tai vääntöavaimella. Tämä kiristää käyttöhihnan työntämällä tankoa eteenpäin.

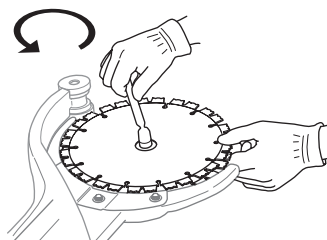


- Kiristä mutterit.
- Ruuvaa pultti tiukalle. Pidä epäkeskiötä paikallaan niin, ettei se liiku mukana ruuveja kiristettäessä.

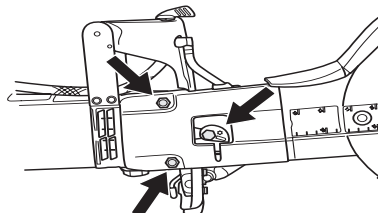
TÄRKEÄÄ! Uusi käyttöhihna tulee kiristää kerran 30 - 60 minuutin käytön jälkeen.

Käyttöhihnan vaihto

- Löysää hihnan kireyttä.
- Ota terät pois.

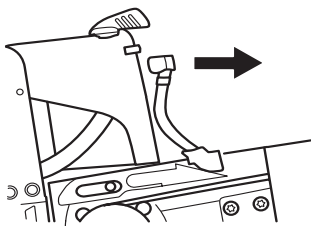


- Poista hihnan suojus löysentämällä muttereita, kiristyspulttia ja epäkeskonokkaa.

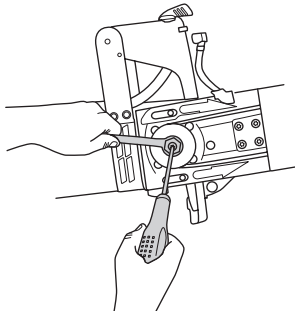


KUNNOSSAPITO

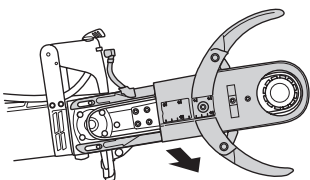
- Irrota vesiletku.



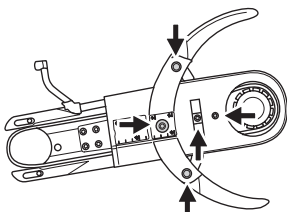
- Löysää käyttöpyörä. Käytä vastavoimaan mutteriavainta. (Vastavoimaan voi käyttää yhdistelmäavainta tai laakerityökaluja.)



- Irrota katkaisuvarsi vetämällä se suoraan ulos koneesta.



- Avaa viisi ruuvia (F), jotka kiinnittävät suojuksen katkaisuvarteeseen.



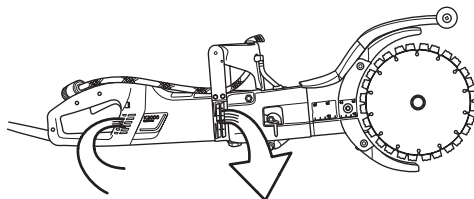
- Poista vanha käyttöhihna ja pane uusi paikalleen.
- Kiinnitä katkaisuvarren suojuksia paikalleen.
- Kiinnitä katkaisuvarsi koneeseen samalla, kun kiristät vetopyörän.
- Asenna vesiletku paikalleen.
- Asenna hihnan suojus, mutterit, kiristuspultti ja epäkeskonokka paikalleen.
- Aseta terät paikoilleen ja kiristä mutteri. Katso ohjeet otsikon "Terien asennus" alta.
- Kiristä käyttöhihna sekä mutterit ja pultti. Katso ohjeet otsikon "Käyttöhihnan asetukset ja säädöt" alta.

TÄRKEÄÄ! Muista kiristää hihna ja tarkastaa hihnan kireys ennen katkaisua. Katso ohjeet otsikon "Käyttöhihnan asetukset ja säädöt" alta.

Jäähdytysjärjestelmä



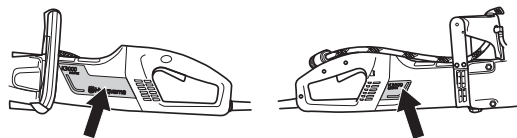
- Koneen moottoria jäähdyttää tehokas tuuletin. Jäähdytysilma, joka imetään sisään koneen takakahvan ritilän kautta, kulkee staattorin ja roottorin ohi ja poistuu moottorikotelon etuosasta.



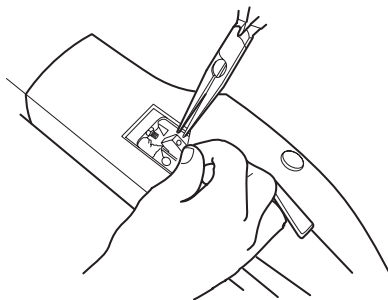
- Jotta kone saa aina riittävästi jäähdytysilmaa, on jäähdytysilmanottoaukot pidettävä vapaina ja puhtaina. Puhdista kone säännöllisesti paineilmalla.

Hiiliharjojen vaihto

- Tarkasta hiiliharjat vähintään 1 kerran kuukaudessa. Jos hiiliharjat ovat kuluneet, halkeilleet tai muuten vahingoittuneet, ne on vaihdettava uusiin.
- Hiiliharjojen vaihdon yhteydessä on kaikki hiiliharjat vaihdettava.
- Ota pois kummatkin tarkastusluukut irrottamalla niiden kaksi kiinnitysruuvia.



- Kierrä irti kaapeli, joka kiinnittää hiiliharjaa, nosta sitten josta päästäksesi sen jälkeen nostamaan hiiliharja pois harjanpitimestä.



- Puhdista harjanpitimet kuivalla siveltimellä.
- Puhalla pöly pois varovasti.
- Asenna uudet hiiliharjat ja tarkasta samalla, että ne liukuvat helposti harjanpitimissä.
- Laske jouset alas ja kierrä kaapeli kiinni.
- Uudet hiiliharjat on ajettava sisään noin 40 minuutin ajan joutokäynnillä.

Vesihana

- Tarkasta ja puhdista kuristin tarvittaessa. Älä käytä vääristyneitä, kuluneita tai vahingoittuneita letkuja.

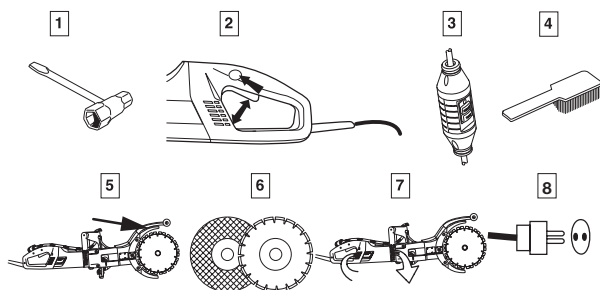
Sähköturvallisuus



VAROITUS! Älä koskaan käytä vioittuneita johtajia, sillä ne voivat aiheuttaa vakavia, jopa kuolemaan johtavia, henkilövahinkoja.

- Tarkasta, että johto ja jatkojohto ovat ehjät ja hyvässä kunnossa. Älä käytä konetta, jos sen johto on vahingoittunut, vaan toimita se valtuutettuun huoltoliikkeeseen korjattavaksi.

Päivittäiset toimenpiteet



- 1 Tarkasta, että ruuvit ja mutterit ovat kireällä.
- 2 Tarkasta, että virrankatkaisinyksikkö toimii turvallisesti.
- 3 Tarkista vikavirtakatkaisin
- 4 Puhdista kone ulkopuolelta.
- 5 Katkaisuterän suojuksen tarkastus
- 6 Katkaisulaikkojen kunnon tarkastus.
- 7 Tarkista ja puhdista jäähdytysilmanottoaukot.
- 8 Tarkasta, että johto ja jatkojohto ovat ehjät ja hyvässä kunnossa.

TEKNISET TIEDOT

Tekniset tiedot

K 3000 Cut-n-Break

Moottori

Suojausluokka	I
Terän maks. nopeus, kierr./min	4700

Nimellisjännite, V

Europe	230
Great Britain	110
USA / Canada / Japan	100-120

Nimellisteho, W

Europe	2700/12 A
Great Britain	2200/20 A
USA / Canada / Japan	15 A, 50-60 Hz

Paino

Teholeikkuri ilman teriä, kg	7,9
------------------------------	-----

Äänitasot

Äänitehotaso maks. kierrosluku EN 50144-1:n mukaan mitattuna, dB(A)	108
Äänenpainetaso käyttäjän korvan tasolla, maks. kierrosluku EN 50144-1:n mukaan mitattuna, dB(A)	95

Tärinätasot

(ks. huom. 1)	
Etukahva, m/s ²	3,2
Takakahva, m/s ²	3,4

Vesijäähdytys

Vesijäähdytys	Kyllä
Liitäntäniippa	Tyyppi Gardena
Vedenpaine enintään, bar	8

Huom. 1: Kahvan tärinä mitattu ISO 5349-1, EN 50144-1, EN 50144-2-3:n mukaisesti.

Katkaisulaite

Laikka, mm/tuumaa	Välitys	Maks. kehänopeus m/s	Sahaussyvyys, mm/tuumaa
225/9	45/79	60	400/16

Suosittelut johdon mitat

Johtoalue	1,5 mm ²	2,5 mm ²
Tulojännite 100 - 120 V	20 m	40 m
Tulojännite 220 - 240 V	30 m	50 m



EY-vaatimustenmukaisuusvakuutus

(Koskee ainoastaan Eurooppaa)

Husqvarna AB, SE-433 81 Göteborg, Ruotsi, puh.: +46-31-949000, vakuuttaa täten, että laikkaleikkuri **Husqvarna Cut-n-Break** alkaen vuoden 2008 sarjanumeroista eteenpäin (vuosi on ilmoitettu arvokilvessä ennen sarjanumeroa) vastaa NEUVOSTON DIREKTIIVIEN määräyksiä:

- 22. kesäkuuta 1998 "koskien koneita" **98/37/EG**, liite IIA.
- 15. joulukuuta 2004 "sähkömagneettista yhteensopivuutta koskeva" direktiivi **2004/108/EEC**.
- **2006/95/EY**, annettu 12 päivänä joulukuuta 2006, tietyllä jännitealueella toimivia sähkölaitteita koskevan jäsenvaltioiden lainsäädännön lähentämisestä, vaatimuksia.

Seuraavia standardeja on sovellettu: EN ISO 12100-2, EN 60745-1, EN 60745-2-3, EN 55014-1, EN 55014-2, EN 61000-3-2, EN 61000-3-3.

Toimitettu laikkaleikkuri vastaa EY-tyyppitarkastuksen läpikäynyttä kappaletta.

Göteborg 3. huhtikuuta 2008



Ove Donnerdal, kehityspäällikkö

1152441-11



2009-05-06