



SE

Bruksanvisning

Läs igenom bruksanvisningen noggrant och förstå innehållet innan du använder maskinen.

DK

Brugsanvisning

Læs brugsanvisningen omhyggeligt igennem og forstå indholdet, inden du bruger maskinen.

NO

Bruksanvisning

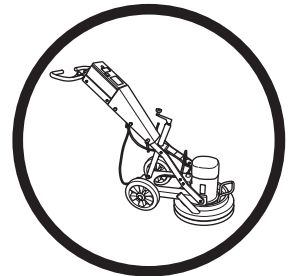
Les nøye gjennom bruksanvisningen og forstå innholdet før du bruker maskinen.

FI

Käyttöohje

Lue käyttöohje huolellisesti ja ymmärrä sen sisältö, ennen kuin alat käyttää konetta.

PG 400SF
PG 280 SF



SE DK NO FI

SYMBOLFÖRKLARING

Symboler på maskinen:

VARNING! Maskinen kan felaktigt eller slarvigt använd vara ett farligt redskap, som kan orsaka allvarliga skador eller dödsfall för användaren eller andra.

Läs igenom bruksanvisningen noggrant och förstå innehållet innan du använder maskinen.

Använd alltid:

- Godkänd skyddshjälm
- Godkända hörselskydd
- Skyddsglasögon eller visir
- Andningsmask

Använd stövlar med stålhätta och halkfri sula.

Använd alltid skyddshandskar.

VARNING!

Vid slipning uppstår damm som kan orsaka skador vid inandning. Använd en godkänd andningsmask. Sörj för god ventilation.

Denna produkt överensstämmer med gällande EG-direktiv.

Miljömärkning. Symbolen på produkten eller dess förpackning indikerar att denna produkt ej kan hanteras som hushållsavfall.

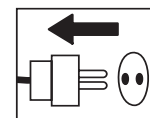
Genom att se till att denna produkt omhändertas ordentligt kan du hjälpa till att motverka potentiella negativa konsekvenser på miljö och människor, vilka annars kan orsakas genom oriktig avfallshantering av denna produkt.

För mer detaljerad information om återvinning av denna produkt, kontakta din kommun, din hushållsavfallsservice eller affären där du köpte produkten.

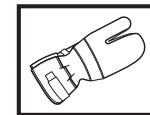


Symboler i bruksanvisningen:

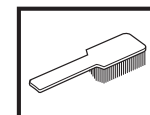
Kontroll och/eller underhåll skall utföras med motorn frånslagen och stickkontakten urdragen ur uttaget.



Använd alltid godkända skyddshandskar.



Regelbunden rengöring krävs.



Okulär kontroll.



Skyddsglasögon eller visir måste användas.



INNEHÅLL

Innehåll

SYMBOLFÖRKLARING

Symboler på maskinen: 2

Symboler i bruksanvisningen: 2

INNEHÅLL

Innehåll 3

VAD ÄR VAD?

Vad är vad på golvslipmaskinen? 4

SÄKERHETSINSTRUKTIONER

Åtgärder före användning av ny slipmaskin 5

Personlig skyddsutrustning 5

Allmänna säkerhetsinstruktioner 6

MONTERING

Byte av diamanter 8

Anslut dammsugare 8

Transport 8

SLIPGUIDE

Diamanter 9

Bestämning av betongens hårdhet 9

Val av diamanter 10

START OCH STOPP

Innan start 13

Start 13

Stopp 13

UNDERHÅLL

Fel och felsökning 14

Underhåll 14

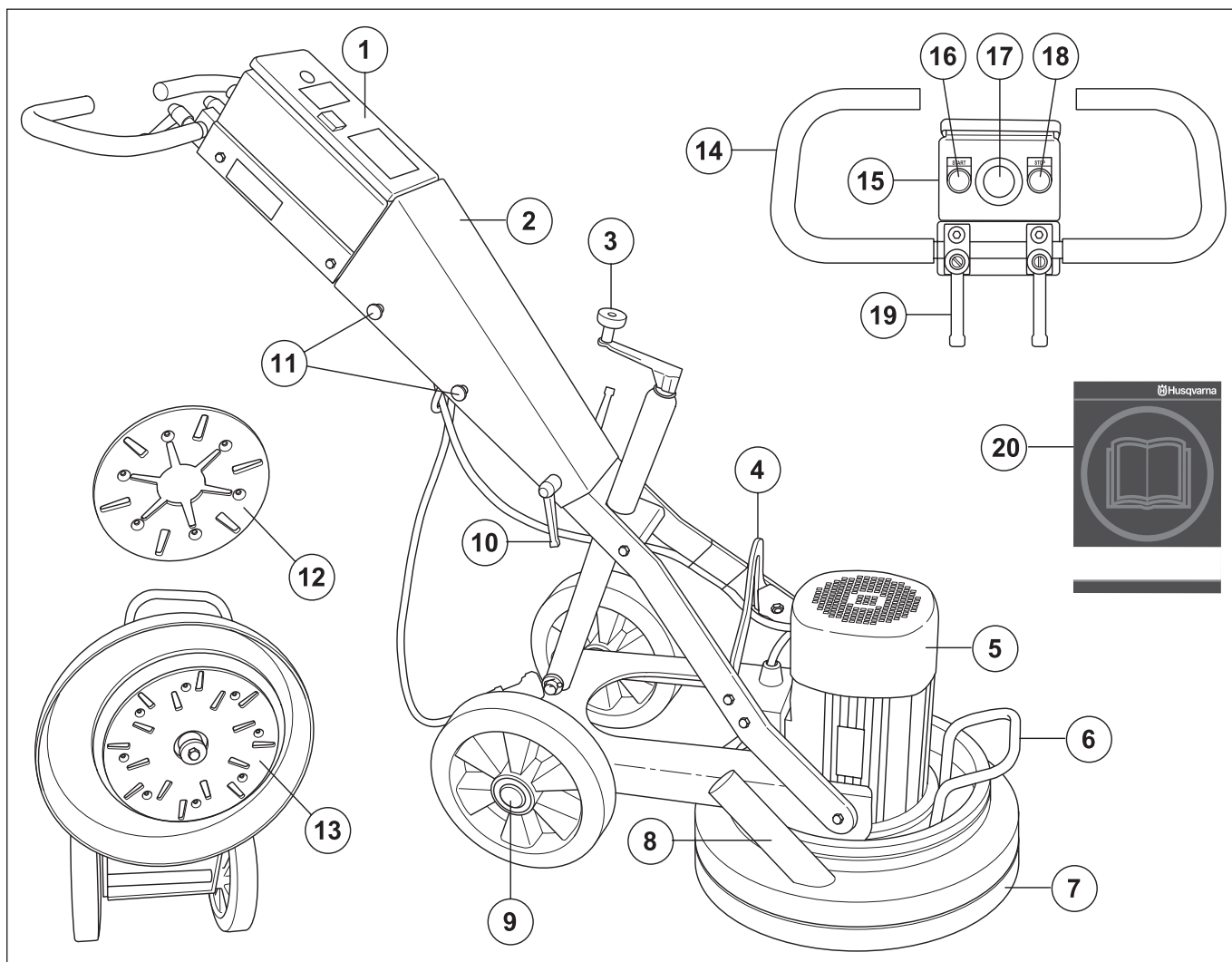
Service 14

TEKNISKA DATA

Tekniska data 15

EG-försäkran om överensstämmelse 15

VAD ÄR VAD?



Vad är vad på golvslipmaskinen?

- | | | | |
|----|----------------------------------|----|-------------------------------|
| 1 | Ellåda | 11 | Skrubar, kåpa |
| 2 | Kåpa | 12 | Slipenhet - PG 280 SF |
| 3 | Vev för inställning av sliptryck | 13 | Slipenhet - PG 400 SF |
| 4 | Lyftögla | 14 | Handtag / styre |
| 5 | Motor | 15 | Manöverpanel |
| 6 | Lyfthandtag | 16 | Startknapp |
| 7 | Damask | 17 | Nödstopp |
| 8 | Anslutning för dammsugare | 18 | Stoppknapp |
| 9 | Hjulsats | 19 | Låsvred för handtagsjustering |
| 10 | Låsvred kåpa | 20 | Bruksanvisning |

SÄKERHETSINSTRUKTIONER

Åtgärder före användning av ny slipmaskin

- Läs igenom bruksanvisningen noggrant och förstå innehållet innan du använder maskinen.
- Glovslipmaskinerna PG 400 SF och PG 280 SF är avsedda för yt rengöring av betonggolv från limrester, spackel, färg och liknande samt att slipa och avjämna betonggolv. SF står för single disc, fixed speed (enkel skiva, fast hastighet).
- Maskinen kan vålla allvarlig personskada. Läs säkerhetsinstruktionerna noga. Lär dig hur du ska använda maskinen.
- Enbart personal som har fått tillräcklig utbildning, både praktisk och teoretisk, i hantering av maskinen har rätt att använda den.

Använd alltid sunt förnuft

Det är omöjligt att täcka alla tänkbara situationer du kan ställas inför. Var alltid försiktig och använd sunt förnuft. Undvik situationer som du anser dig otillräckligt kvalificerad för. Om du efter att ha läst dessa instruktioner fortfarande känner dig osäker angående tillvägagångssätt, skall du rådfråga en expert innan du fortsätter.

Tveka inte att kontakta din återförsäljare om du har frågor angående användning av maskinen. Vi står gärna till tjänst och ger dig råd som hjälper dig att använda din maskin på ett bättre och säkrare sätt.

Låt din Husqvarna-återförsäljare regelbundet kontrollera maskinen och göra nödvändiga inställningar och reparationer.

All information och alla data i denna bruksanvisning gällde det datum denna bruksanvisning lämnades till tryck.



WARNING! Under inga förhållanden får maskinens ursprungliga utformning ändras utan tillstånd från tillverkaren. Använd alltid originaltillbehör. Icke auktoriserade ändringar och/eller tillbehör kan medföra allvarliga skador eller dödsfall för användaren eller andra.



WARNING! Användning av produkter som skär, slipar, borrar, finslipar eller formar material kan generera damm och ångor som kan innehålla skadliga kemikalier. Ta reda på hur det material som du arbetar med är beskaffat och bär lämplig ansikts- eller andningsmask.

Personlig skyddsutrustning

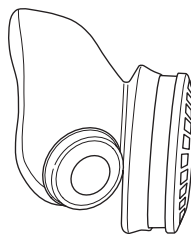


WARNING! Vid all användning av maskinen skall godkänd personlig skyddsutrustning användas. Personlig skyddsutrustning eliminerar inte skaderisken, men den reducerar effekten av en skada vid ett olyckstillbud. Be din återförsäljare om hjälp vid val av utrustning.

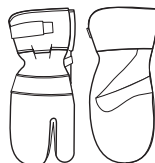
- Skyddshjälm
- Hörselskydd
- Skyddsglasögon eller visir



- Andningsmask



- Kraftiga greppsäkra handskar.



- Åtsittande, kraftig och bekväm klädsel som tillåter full rörelsefrihet.



- Stövlar med stålhatta och halkfri sula.



- Första förband ska alltid finnas till hands.



SÄKERHETSINSTRUKTIONER

Allmänna säkerhetsinstruktioner



VARNING! Detta avsnitt behandlar grundläggande säkerhetsregler för arbete med maskinen. Given information kan aldrig ersätta den kunskap en yrkesman besitter i form av utbildning och praktisk erfarenhet. När du råkar ut för en situation som gör dig osäker angående fortsatt användning skall du rådfråga en expert. Vänd dig till din återförsäljare, din serviceverkstad eller en erfaren användare. Undvik all användning du anser dig otillräckligt kvalificerad för!

- Arbeta inte med maskinen utan att först ha läst och förstått innehållet i denna bruksanvisning.

Säkerhet i arbetsområdet

- Undvik användning vid ogynnsamma väderleksförhållanden. Exempelvis tät dimma, regn, hård vind, stark kyla, osv.
- Arbetsområdet ska hållas välordnat och välbelyst. I röriga eller mörka arbetsområden händer det lätt olyckor.
- Maskinen får inte användas i miljöer med potentiell brand- eller explosionsfara.

Elsäkerhet



VARNING! Det finns alltid en risk för stötar vid eldrivna maskiner. Undvik ogynnsamma väderleksförhållanden och kroppskontakt med åskledare och metallföremål. Följ alltid instruktionerna i bruksanvisningen för att undvika skador.

- Dra aldrig maskinen med hjälp av kabeln och dra aldrig i kabeln för att dra ur kontakten.
- Håll alla kablar borta från vatten, olja och skarpa kanter. Var uppmärksam så att inte kabeln kläms i dörrar, stängsel eller liknande. Det kan medföra att föremål blir strömförande.
- Kontrollera att kablarna är hela och i bra skick. Använd kabel avsedd för utomhusbruk.
- Använd inte maskinen om någon kabel är skadad, utan lämna in den till en auktoriserad serviceverkstad för reparation.
- Maskinen skall anslutas till ett jordat uttag.
- Kontrollera att nätspänningen stämmer med den som anges på typskylten som sitter på maskinen.
- Var på din vakt mot elektriska stötar. Undvik att ha kroppskontakt med åskledare/metall i marken.
- Använd inte en skarvsladd medan den är upprullad för att undvika överhettning.
- Se till att kabeln är bakom dig när du börjar använda maskinen så att inte kablarna kommer till skada.

Personssäkerhet



VARNING! Överexponering av vibrationer kan leda till blodkärls- eller nervskador hos personer som har blodcirkulationsstörningar. Uppsök läkare om ni upplever kroppsliga symptom som kan relateras till överexponering av vibrationer. Exempel på sådana symptom är domningar, avsaknad av känsel, ”kittlingar”, ”stickningar”, smärta, avsaknad eller reduktion av normal styrka, förändringar i hudens färg eller dess yta. Dessa symptom uppträder vanligtvis i fingrar, händer eller handleder. Dessa symptom kan öka vid kalla temperaturer.

- Använd personlig skyddsutrustning. Se anvisningar under rubrik Personlig skyddsutrustning.
- Använd aldrig maskinen om du är trött, om du har druckit alkohol eller om du tar mediciner, som kan påverka din syn, ditt omdöme eller din kroppskontroll.
- Låt aldrig någon annan använda maskinen utan att försäkra dig om att de har förstått innehållet i bruksanvisningen.
- Alla operatörer skall utbildas i att använda maskinen. Ägaren ansvarar för att operatörerna får utbildning.
- Människor och djur kan distrahera dig så att du tappar kontrollen över maskinen. Var därför alltid koncentrerad och fokuserad på uppgiften.
- Var uppmärksam på att kläder, långt hår och smycken kan fastna i rörliga delar.
- Lämna aldrig maskinen utan uppsikt med motorn igång.
- Se till att det alltid finns någon mer person till hands när Du använder maskinerna så att Du kan kalla på hjälp om en olycka skulle inträffa.
- Se alltid till att du har en säker och stadig arbetsposition.

SÄKERHETSINSTRUKTIONER

Användning och underhåll

- Använd maskinen endast till det den är avsedd för.
- Håll alla delar i funktionsdugligt skick och se till att alla fästelement är ordentligt åtdragna.
- Använd aldrig en maskin som är felaktig. Följ underhålls-, kontroll- och serviceinstruktioner i denna bruksanvisning. Vissa underhålls- och serviceåtgärder skall utföras av tränade och kvalificerade specialister. Se anvisningar under rubrik Underhåll.
- Ändra aldrig på säkerhetsanordningar. Kontrollera regelbundet att de fungerar som de ska. Maskinen får ej köras med defekta eller ej monterade skyddsanordningar.
- Använd aldrig en maskin som modifierats så att den ej längre överensstämmer med originalutförandet.
- Maskinen får bara startas om sliphuvudena vilar mot underlaget såvida det inte handlar om en testprocedur som beskrivs i den här bruksanvisningen.
- Maskinen får inte startas utan monterad gummidamask för skydd mot damm. Ur säkerhetssynvinkel är det viktigt att tätningen mellan maskin och golv fungerar bra, framför allt vid torrslipning.
- Vid slipning måste maskinen måste anslutas till en dammsugare för uppsugning av damm.
- Vid byte av slipskivor, se till att maskinen är spänningslös genom att trycka in Nödstoppet och dra ur kontakten ur eluttaget.
- Demontera alltid diamantsegmenten efter varje slipoperation.
- Se till att damasken är hel och ren och att den sluter tätt mot golvet. Skadad damask ska bytas ut.
- Vid slipning av lim, asfalt, färg eller dylikt, vik upp maskinen efter användning för att förhindra att den fastnar i golvet av värmen. Försäkra dig om att slipskivan slutat rotera innan du vinklar upp maskinen.
- Diamantsegmenten kan vara varma efter slipning. Låt maskinen svalna innan du lossar diamantsegmenten. Använd skyddshandskar.
- Vid lyft av maskinen använd alltid maskinens lyftögla.
- Bär alltid maskinen i bärhandtaget och handtget.

Transport och förvaring

- Maskinen ska transporteras täckt så att den skyddas mot väder och vind – framför allt när det regnar eller snöar.
- Förvara utrustningen i ett låsbart utrymme så att den är oåtkomlig för barn och obehöriga.
- Maskinen bör alltid förvaras i ett torrt utrymme när den inte används.

MONTERING

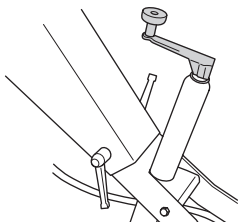
Byte av diamanter



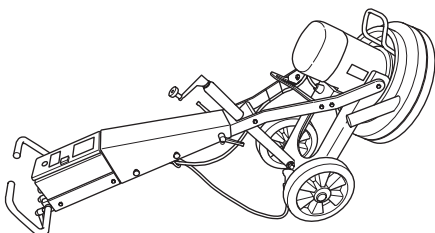
Stäng av maskinen och dra ur strömkabeln ur uttaget.

Se till att du har ett par arbetshandskar redo eftersom diamanter kan bli mycket heta.

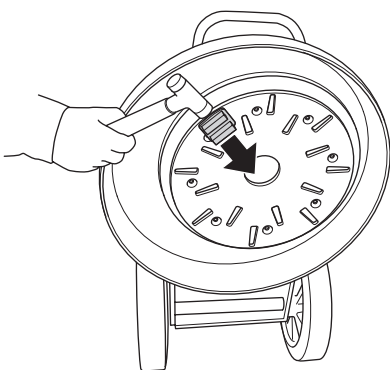
- 1 Veva upp handtaget till sitt yttersta läge.



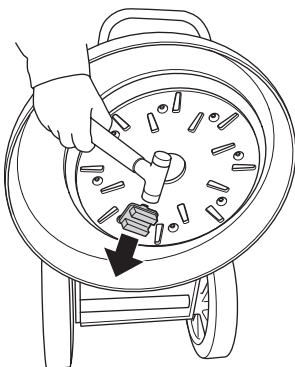
- 2 Dra handtaget bakåt så att sliphuvudet lyfts upp från golvet.
- 3 Lägg maskinen med handtaget mot golvet.



- 4 Sätt på dig handskarna.
- 5 Slå loss diamanter från slipskivan med en gummiklubba.



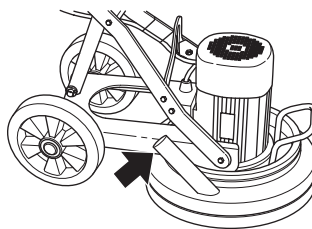
- 6 Slå fast nya diamanter på slipskivan.



- 7 När de nya diamanterna är på plats, sänk ned maskinen i omvänd ordningsföljd.

Anslut dammsugare

Anslut dammsugare till maskinen.



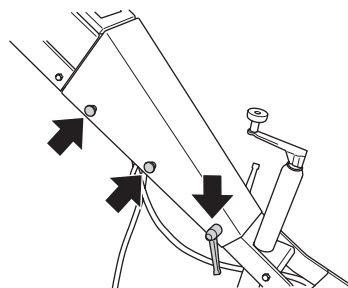
Vi rekommenderar att du alltid använder betongdammsugaren Husqvarna DC 3300 för att ta hand om dammet på bästa sätt.

Se till att filtren i dammsugaren är hela och rena. Var uppmärksam på damm vid körning.

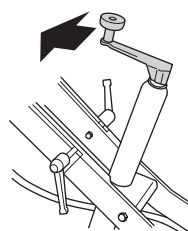
Transport

Maskinen kan vikas ihop för att ta mindre plats vid transport.

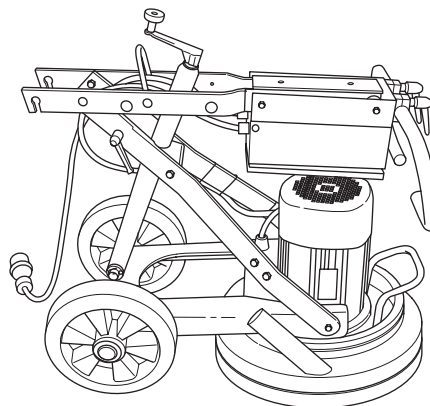
- 8 Skruva loss skruvar och låsvred som håller kåpan.



- 1 Placera veven med handtaget riktat rakt upp.



- 2 Tag loss kåpan.
- 3 Vik maskinen försiktigt framåt.



- 4 Kåpan kan fästas på sidan av maskinen.

Diamanter

Bakgrund

Diamantklossarna består vanligen av två komponenter:

- 1 Diamantpulver (kallas även diamantkristaller eller korn). Genom att ändra storlek på diamantpulvret eller kornen kan man ändra hur grova eller fina reporna efter slipprocessen blir.
- 2 Ett bindemedel (metall eller harts). Diamantpulver blandas och suspenderas i ett metall- eller hartsbindemedel. Om man använder metall som bindemedel, kallas den färdiga produkten ett metallbundet eller sintrat diamantsegment. Om man använder harts som bindemedel kallas slutprodukten ett hartsbundet diamantsegment eller kloss. Genom att ändra hårdhet på bindemedlet kan man ändra hur långsamt eller snabbt diamantslipmedlet slits ut.

Allmänna principer

Nedan följer allmänna regler för användning av diamantsegment vid slipning. Som för alla regler finns det undantag eller tillfällen när de inte gäller.

Diamantkornstorlek

Byte av storlek på diamantkornen till mindre partiklar/kornstorlek får följande effekter på verktyg och resultat:

- Finare mönster av repor.
- Ökad livslängd för diamantverktyget.

Det motsatta händer om man ökar partikel-/kornstorleken.

Bindemedel

Ökad hårdhet leder till:

- Finare mönster av repor.
- Ökad livslängd för diamantverktyget.
- Minskad avverkningsseffekt.

Det motsatta inträffar vid byte till ett mjukare metall eller hartsbindemedel.

Antalet diamantsegment/klossar under maskinen

Ett ökat antal segment under maskinen leder till:

- Mindre tryck på varje enskilt segment – mindre slitage på diamantsegmenten.
- Minskad belastning på maskinen som därmed drar mindre ström.
- Slätare mönster av repor (framför allt på mjuka golv).

Det motsatta inträffar om man minskar antalet segment under maskinen.

Sammanfattning av principerna för diamantslipning

Diamanterna måste slitas ut för att ge hög avverkningsseffekt. Diamantsegmentens slitage kan påverkas av följande faktorer:

- Tryck.
- Bindemedlets hårdhet.
- Diamantkornstorleken.
- Antalet segment under maskinen.
- Tillsats av extra slipmedel (t.ex. sand, kiselkarbid) på golvet ökar slitaget.

Generellt gäller att ju snabbare ett diamantsegment slits ut, desto högre är slipeffekten. Genom att ändra på ovanstående faktorer kan även följande resultat ändras:

- Repmönstret.
- Maskinens strömförbrukning.
- Golvets planhet (se nästa avsnitt).
- Hur lättstyrd maskinen är.

Bestämning av betongens hårdhet

All betong mäts med avseende på kompressionshållfasthet och beroende på var du bor används olika enheter på kompressionshållfasthet (t.ex. PSI & MPa). Generellt gäller att ju högre hållfasthetstalet är, desto hårdare är betongen, vilket också betyder att den är mer svårslipad.

Men det finns också andra faktorer än kompressionshållfastheten som avgör hur hårt ett golv är och som därför påverkar valet av diamantklossar. Eftersom det oftast bara är det översta lagret (5 mm) vi talar om i slipningssammanhang, har ytbehandlingen av betongen eller betongytans skick många gånger en större betydelse för valet av diamantsegment än betongens kompressionshållfasthet.

Ytegenskaper att ta hänsyn till vid valet av diamantsegment

Normalt gäller att en betongyta som är mycket slät (dvs. troligen agiterades väl vid gjutningen) uppför sig som om den har hög kompressionshållfasthet och den kräver därför segment med mjukt bindemedel.

En betongyta som i stället är grov/ojämn (t.ex. regnskadad, blåstrad, räfflad, med blottlagd ballast) uppför sig som om den har låg kompressionshållfasthet och kräver därför segment med hårt bindemedel.

Ytbehandling/föroreningar (t.ex. epoxifärg, klinkerslim, flytspackel etc.) har ofta större inverkan på valet av diamantsegment än betongens kompressionshållfasthet.

Som grundregel gäller att du alltid ska börja med diamantsegment med hårt bindemedel om du slipar ett betonggolv för första gången och är osäker på dess hårdhet. På så vis får du det minsta slitaget på diamantsegmenten. Om de hårda diamantsegmenten inte är lämpliga för uppgiften, har du bara slösat lite tid utan att slita ut diamanterna.

Om du gör tvärt om (dvs. börjar med mjuka segment) och betongen visar sig vara mjuk eller har en yta eller ytförorening som innehåller slipmedel, kan du mycket väl slita ned diamantsegmenten rejält på mycket kort tid.

SLIPGUIDE

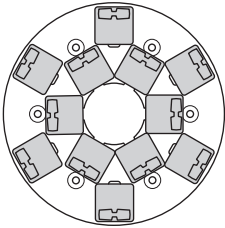
Val av diamanter

Det sätt på vilket diamansegment fästs på slipenheten har stor inverkan på maskinens prestanda, produktionsnivåer liksom det färdiga golvet kvaliteten.

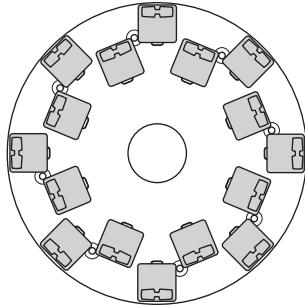
Många olika slags diamanformationer kan uppnås med hjälp av såväl PG 400 SF som PG 280 SF.

Metallbundna diamanter

Helt set - inre och yttre raden

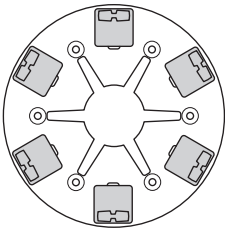


PG 280

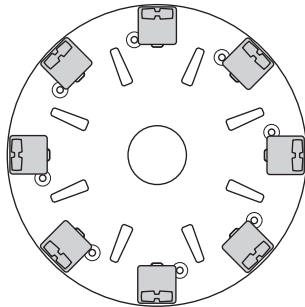


PG 400

Helt set - yttre raden

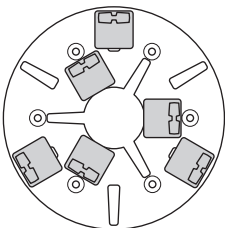


PG 280

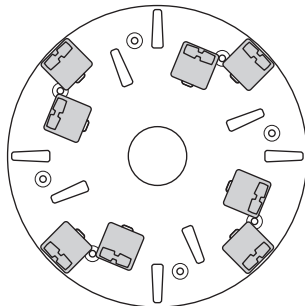


PG 400

Halvt set - inre och yttre raden

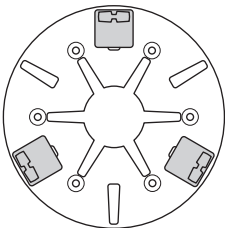


PG 280

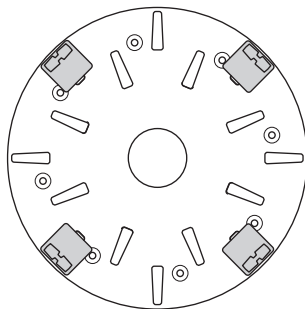


PG 400

Halvt set - yttre raden



PG 280



PG 400

SLIPGUIDE

Välj de metallbundna diamanter som passar för din användning

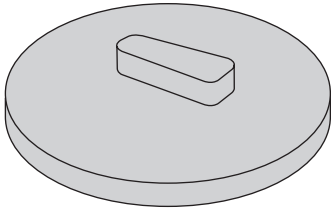
Följande förslag visar basutbudet av verktyg med metallbundna diamanter.

Användningsområde	Metallbindning	Kornstorlek	Helt set - inre och yttre raden	Helt set - yttre raden	Halvt set - inre och yttre raden	Halvt set - yttre raden
Planslipning – hårda betonggolv	Mjuk	16 eller 30	X			
Planslipning – medelhårda betonggolv	Medel	16 eller 30	X			
Planslipning – mjuka betonggolv	Hård	16 eller 30	X			
Borttagning av klinkerlim	Medel	PIRANHA™ eller 16-30	X			
Borttagning av vinyl- eller mattlim – hård betong	Mjuk	PIRANHA™ eller 16-30			X	X
Borttagning av vinyl- eller mattlim – medelhård betong	Medel	PIRANHA™ eller 16-30			X	X
Borttagning av vinyl- eller mattlim – mjuk betong	Hård	PIRANHA™ eller 16-30			X	X
Borttagning av epoxifärg – hård betong	Mjuk	PIRANHA™ eller 16-30		X	X	
Borttagning av epoxifärg – medelhård betong	Medel	PIRANHA™ eller 16-30		X		
Borttagning av epoxifärg – mjuk betong	Hård	PIRANHA™ eller 16-30		X		
Regnskadad betong	Hård	16-30	X		X	
Utplaning av uppstickande ballastmaterial	Hård	16-30	X		X	
Utjämning av nivåskillnader mellan klinkers i sten/terrazzo	Mjuk	30 eller 60	X			
Ytpolering av betonggolv – hård betong	Mjuk	60			X	X
Ytpolering av betonggolv – medelhård betong	Medel	60			X	X
Ytpolering av betonggolv – mjuk betong	Hård	60			X	X
Slipning för friläggning av ballastmaterial i betong – hård betong	Mjuk	16-30	X	X	X	
Slipning för friläggning av ballastmaterial i betong – medelhård betong	Medel	16-30	X	X	X	
Slipning för friläggning av ballastmaterial i betong – mjuk betong	Hård	16-30	X		X	
Planslipning av buktiga betonggolv – hård betong	Mjuk	16 eller 30	X	X	X	
Planslipning av buktiga betonggolv – medelhård betong	Medel	16 eller 30	X		X	
Planslipning av buktiga betonggolv – mjuk betong	Hård	16 eller 30	X		X	

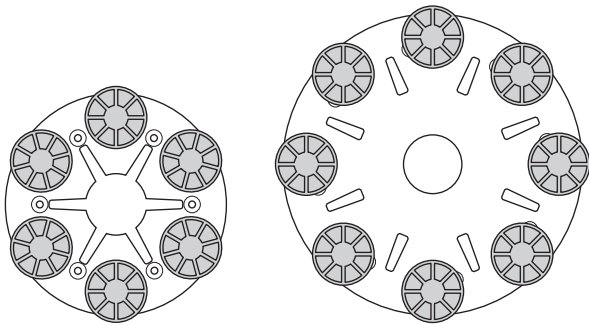
SLIPGUIDE

Hartsbundna diamanter

Redi Lock - bearbetare för utrustning med harts



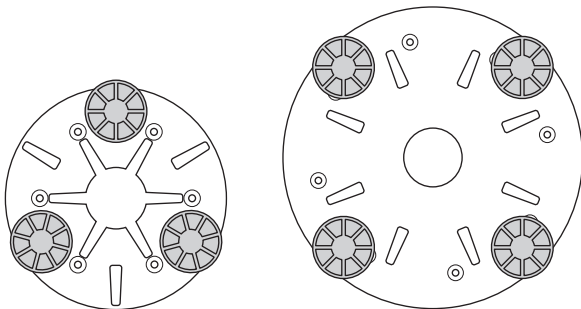
Helt set - yttre raden



PG 280

PG 400

Halvt set - yttre raden



PG 280

PG 400

Välj rätt hartsbundna diamantskonfiguration för din tillämpning

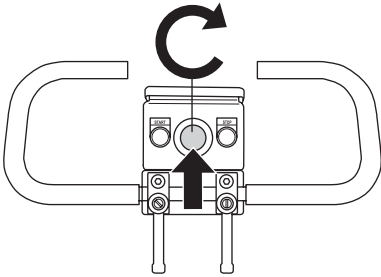
Användningsområde	Helt set - yttre raden	Halvt set - yttre raden
Polering av terazzo-/stenplattor	X	
Ombeläggning av terazzo-/stenplattor		X
Ytpolering av betonggolvs – hård betong		X
Ytpolering av betonggolvs – medelhård betong		X
Ytpolering av betonggolvs – mjuk betong		X

START OCH STOPP

Innan start

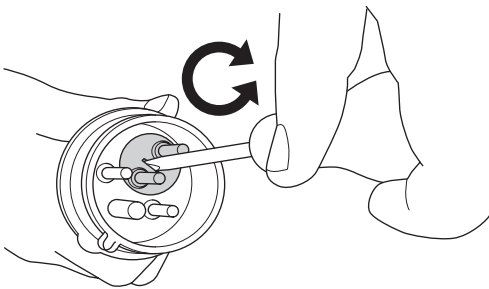


- Placera slipmaskinen där den ska användas.
- Se till att det finns diamanter under maskinen och att de sitter fast ordentligt.
- Justera slipskivornas höjd med veven. Se till att damasken sluter tätt mot golvet.
- Anslut dammsugare till maskinen.
- Ställ in handtaget på bekväm arbetshöjd.
- Anslut maskinens kontakt till ett eluttag.
- Kontrollera att nödstoppsknappen inte är intryckt genom att vrida den medsols.



Kontrollera motorns rotationsriktning (3-fas)

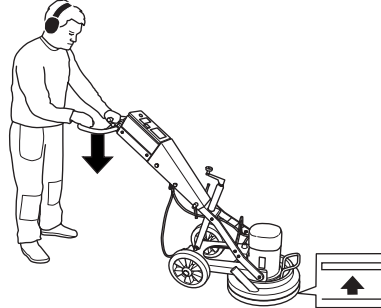
- Lätta på trycket mellan slipskiva och golv genom att trycka ner handtaget tills skivan lyfter något.
- Håll ner startknappen ett par sekunder för att starta maskinen.
- Fläkten på motorkroppen ska rotera åt samma håll som pilen på kåpan visar. Om den roterar åt fel håll måste fasvärdaren i stickproppen justeras med en skruvmejsel innan fortsatt slipning.



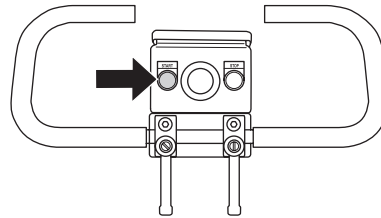
Start



- Lätta på trycket mellan slipskiva och golv genom att trycka ner handtaget tills skivan lyfter något.



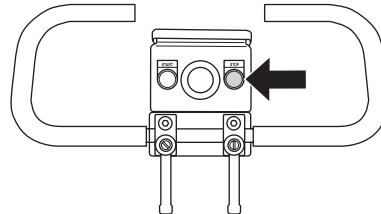
- Håll ner startknappen ett par sekunder för att starta maskinen.



Stopp



- Stäng av maskinen med stoppknappen.



UNDERHÅLL

Fel och felsökning

Maskinen startar inte

Kontrollera nätaggregatet och strömkablarna och se till att de inte är skadade.

Kontrollera att nödstoppknappen inte är intryckt genom att vrida den medsols.

Maskinen går inte att hålla emot

För få diamanter under maskinen (segt lim eller mjuka golvbeläggningar gör att kraften på maskin och användare blir mycket hög om man har för få diamanter under maskinen). Det leder normalt även till för hög ström genom motorn.

Öka antalet diamanter under maskinen för att minska belastningen på slipmaskin och användare.

Maskinen hoppar runt

Sliphuvudet kan vara slitet eller skadat. Kontrollera sliphuvudet med avseende på skador och slitage.

Diamanterna kan vara felaktigt monterade eller ha olika höjd. Kontrollera att diamanterna är korrekt monterade och har samma höjd.

Maskinen stannar efter en stund

Maskinen är överbelastad och överströmsreläet har lösts ut. Belasta maskinen mindre. Maskinen återställs automatiskt efter någon minut när motorn har kallnat.

Maskinen stannar vid uppstart

Elmotorn har blivit överbelastad eller någon fas saknas. Därför har motorskyddet, som finns för att skydda elmotorn, löst ut. Eventuella fel får endast åtgärdas av behörig elektriker.

Underhåll



VIKTIGT! Kontroll och/eller underhåll skall utföras med motorn frånslagen och strömkablen urdragen.

Vid korrekt användning är maskinen mycket tillförlitlig och kräver ett minimum av underhåll.

Rengöring



Dra alltid ut stickkontakten ur uttaget före rengöring, underhåll eller montering.

Rengör alltid hela utrustningen efter arbetsdagens slut. Använd inte högtryckstvätt för rengöring av maskinen.

För att maskinen alltid ska erhålla fullgod kylning skall kylflötsöppningarna hållas fria och rena.

Elförsörjning



WARNING! Använd aldrig skadade kablar. De kan orsaka allvarliga, även dödliga, personskador.

Kontrollera att kablarna och skarvkablarna är hel och i bra skick.

Använd inte maskinen om kablarna är skadade, utan lämna in dem till en auktoriserad serviceverkstad för reparation.

Damask

Se till att damasken är hel och ren och att den sluter tätt mot golvet. Skadad damask ska bytas ut.

Service



VIKTIGT! Alla typer av reparationer får endast utföras av auktoriserade reparatörer. Detta för att inte operatörerna ska utsättas för stora risker.

TEKNISKA DATA

Tekniska data

	PG 400 SF	PG 280 SF	PG 280 SF (1-fas)
Motoreffekt, kW/hk	4/5,4	3/4	2,2/3,0
Märkström, A	16	16	12,9
Märkspänning, V	400	400	230
Vikt, kg/lbs	115/254	70/154	70/154
Slipbredd, mm/tum	400/16	280/11	280/11
Sliptryck, kg/lbs	65/143	35/77	35/77
Varvtal, rpm	1400	2800	1400

EG-försäkran om överensstämmelse

(Gäller endast Europa)

Husqvarna Construction Products, SE-433 81 Göteborg, Sverige, tel: +46-31-949000, försäkrar härmed att **Husqvarna PG 400 SF, Husqvarna PG 280 SF** från 2008 års serienummer och framåt (året anges i klartext på typskylten plus ett efterföljande serienummer) motsvarar föreskrifterna i RÅDETS DIREKTIV:

- av den 22 juni 1998 "angående maskiner" **98/37/EG**, bilaga IIA.
- av den 15 december 2004 "angående elektromagnetisk kompatibilitet" **2004/108/EG**.
- av den 12 december 2006 "angående elektrisk utrustning" **2006/95/EG**.

Följande standarder har tillämpats: EN55014-1, EN55014-2, EN61000-3-2, EN61000-3-3.

Den levererade maskinen överensstämmer med det exemplar som genomgick EG-typkontroll.

Göteborg 16 juli 2008



Ulf Petersson, Utvecklingschef



www.husqvarnacp.com

1151254-10

2008-08-21

