

Gebruiksaanwijzing K960 Chain



Neem de gebruiksaanwijzing grondig door en gebruik de machine niet voor u alles duidelijk heeft begrepen.

Dutch

VERKLARING VAN DE SYMBOLEN

Symbolen op de machine:

WAARSCHUWING! Wanneer de machine onjuist of slordig wordt gebruikt, kan het een gevaarlijk gereedschap zijn, dat ernstig letsel of overlijden van de gebruiker of anderen kan veroorzaken.



Neem de gebruiksaanwijzing grondig door en gebruik de machine niet voor u alles duidelijk heeft begrepen.



Draag altijd:

- Veiligheidshelm
- Gehoorbeschermers
- Veiligheidsbril of vizier
- Stofmasker



Dit product voldoet aan de geldende CE-richtlijnen.



WAARSCHUWING! Bij het zagen treedt stofvorming op, die schadelijk kan zijn bij inademing. Gebruik een goedgekeurd stofmasker. Probeer geen benzinedampen en uitlaatgassen in te ademen. Zorg voor goede ventilatie.



WAARSCHUWING! Een terugslag kan plotseling, snel en krachtig zijn en kan levensbedreigend letsel veroorzaken. Lees de gebruiksaanwijzing aandachtig door en gebruik de machine niet voordat u de instructies goed hebt begrepen.



WAARSCHUWING! Vonken geproduceerd tijdens het zagen/slijpen kunnen brand veroorzaken in brandbare materialen zoals: benzine, hout, droog gras enz.



Geluidsemissie naar de omgeving volgens de richtlijnen van de Europese Gemeenschap. De emissie van de machine wordt aangegeven in het hoofdstuk Technische gegevens en op plaatjes.



Symbolen in de gebruiksaanwijzing:

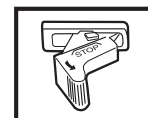
Controle en/of onderhoud moet altijd uitgevoerd worden met uitgeschakelde motor en de stopschakelaar in de STOP-stand.



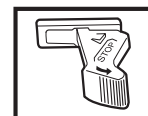
In bedrijf.



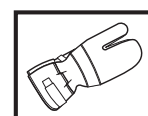
Stop, met de retourveer in bedrijfsstand.



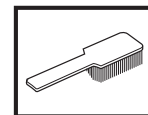
Stop, in vaste stand.



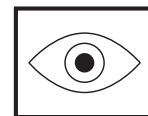
Gebruik altijd goedgekeurde veiligheidshandschoenen.



Moet regelmatig schoongemaakt worden.



Controleer met het blote oog.



Gebruik van veiligheidsbril of vizier verplicht.



Overige op de machine aangegeven symbolen/plaatjes verwijzen naar specifieke eisen aan certificering op bepaalde markten.

INHOUD

Inhoud

VERKLARING VAN DE SYMBOLEN

Symbolen op de machine: 2

Symbolen in de gebruiksaanwijzing: 2

INHOUD

Inhoud 3

WAT IS WAT?

Wat is wat op de diamantkettingzaag? 4

VEILIGHEIDSINSTRUCTIES

Voordat u een nieuwe diamantkettingzaag in gebruik neemt 5

Persoonlijke veiligheidsuitrusting 5

Algemene veiligheidsinstructies 6

Veiligheidsuitrusting van de machine 7

Controle, onderhoud en service van de veiligheidsuitrusting van de machine 8

Algemene werkinstructies 9

MONTEREN

De ketting op spanning brengen 13

Ketting en kettingtandwiel verwisselen 14

De moer van het zaagblad vastdraaien 15

BRANDSTOFHANTERING

Brandstof 16

Tanken 16

STARTEN EN STOPPEN

Voor de start 17

Starten 17

ONDERHOUD

Carburateur 18

Brandstoffilter 18

Luchtfilter 18

Starter 19

Bougie 20

Koelsysteem 21

Geluiddemper 21

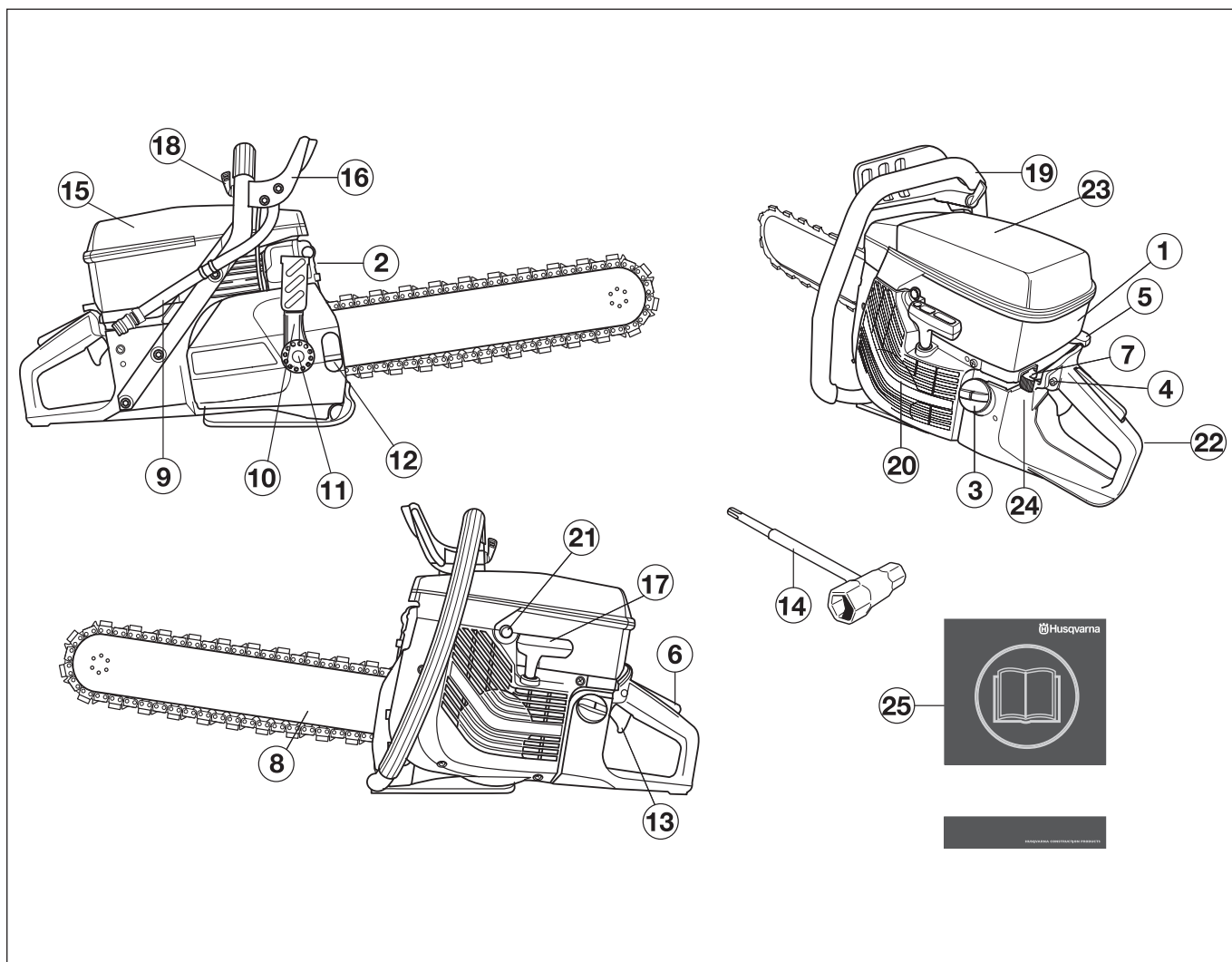
Algemene skonderhoudsinstructies 21

TECHNISCHE GEGEVENS

Slijpuitrusting 22

EG-verklaring van overeenstemming 23

WAT IS WAT?



Wat is wat op de diamantkettingzaag?

- | | |
|--------------------------|-------------------------|
| 1 Cilinderkap | 14 Combisleutel |
| 2 Geluiddemper | 15 Luchtfilterdeksel |
| 3 Brandstoftank | 16 Handbescherming |
| 4 Startgasvergrendeling | 17 Starthendel |
| 5 Choke | 18 Waterkraan |
| 6 Gashendelvergrendeling | 19 Voorste handvat |
| 7 Stopschakelaar | 20 Starter |
| 8 Zaagblad en ketting | 21 Decompressieklep |
| 9 Wateraansluiting | 22 Achterste handvat |
| 10 Kettingspanner | 23 Waarschuwingsplaatje |
| 11 Zaagbladmoer | 24 Typeplaatje |
| 12 Contraschroef | 25 Gebruiksaanwijzing |
| 13 Gashendel | |

VEILIGHEIDSinSTRUCTIES

Voordat u een nieuwe diamantkettingzaag in gebruik neemt

- Lees de gebruiksaanwijzing aandachtig.
- Controleer de montage en afstelling van de diamantketting; zie het hoofdstuk "Montage".
- Start de motor en controleer de carburateurinstelling; zie de paragraaf "Carburateur" in het hoofdstuk "Onderhoud". Wanneer de carburateur goed is afgesteld, zal de diamantketting stilstaan tijdens stationair draaien. De instelling van het stationair toerental wordt beschreven in de gebruiksaanwijzing. Stel het toerental in volgens deze instructies. Gebruik de diamantkettingzaag niet als het stationair toerental niet juist is afgesteld!
- Laat de machine regelmatig controleren door uw Husqvarna-leverancier en laat hem de nodige aanpassingen en reparaties uitvoeren.



WAARSCHUWING! De oorspronkelijke vormgeving van de machine mag onder geen enkele omstandigheid worden gewijzigd zonder toestemming van de fabrikant. Gebruik altijd originele onderdelen. Niet goedgekeurde wijzigingen en/of niet-originele onderdelen kunnen tot ernstige verwondingen of het overlijden van zowel gebruiker of anderen leiden.



WAARSCHUWING! Het gebruik van producten die materiaal snijden, slijpen, boren, schuren of vormen kan stof en dampen veroorzaken die schadelijke chemicaliën kunnen bevatten. Zoek uit hoe het materiaal waar u mee werkt is samengesteld en draag een geschikt gezichts- en ademmasker.



WAARSCHUWING! Als een diamantkettingzaag slordig of verkeerd gebruikt wordt, is het een gevaarlijk stuk gereedschap dat ernstig, of zelfs levensgevaarlijk letsel kan veroorzaken. Het is erg belangrijk dat u deze gebruiksaanwijzing leest en begrijpt.



WAARSCHUWING! Het ontstekingsstelsel van deze machine produceert tijdens bedrijf een elektromagnetisch veld. Dit veld kan onder bepaalde omstandigheden pacemakers storen. Om het risico van ernstig of fataal letsel te verminderen, raden wij aan dat personen met een pacemaker contact opnemen met hun arts en de fabrikant van de pacemaker voor ze deze machine gaan bedienen.

Husqvarna Construction Products streeft ernaar de constructie van zijn producten voortdurend te verbeteren. Husqvarna houdt zich derhalve het recht voor zonder mededeling vooraf en zonder verdere verplichtingen constructiewijzigingen door te voeren.

Alle informatie en gegevens in deze gebruiksaanwijzing waren van toepassing op de datum dat deze gebruiksaanwijzing ter perse ging.

Persoonlijke veiligheidsuitrusting

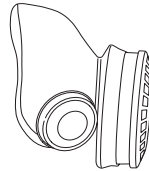


WAARSCHUWING! Bij al het gebruik van de machine moet goedgekeurde persoonlijke beschermingsuitrusting gebruikt worden. Persoonlijke beschermingsuitrusting elimineert de risico's niet, maar vermindert het schadelijk effect in geval van een ongeval. Vraag uw dealer om raad wanneer u uw uitrusting koopt.

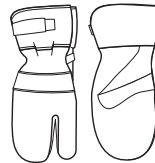
- Veiligheidshelm
- Gehoorbeschermers
- Veiligheidsbril of vizier



- Stofmasker



- Sterke, gripvaste handschoenen.



- Nauwsluitende, sterke en prettige kleding die volledige bewegingsvrijheid toelaat.



- Gebruik de beenbescherming die wordt aanbevolen voor het materiaal dat moet worden doorgezaagd.
- Laarzen met stalen neus en anti-slip zool.



- U moet altijd een EHBO-kit bij de hand hebben.



VEILIGHEIDSIINSTRUCTIES

Algemene veiligheidsinstructies

BELANGRIJK! Gebruik de machine pas nadat u de inhoud van deze gebruiksaanwijzing hebt gelezen en begrepen. Alle service, naast de punten die worden genoemd in het hoofdstuk 'Controle, onderhoud en service van de veiligheidsuitrusting van de machine' moet worden uitgevoerd door competent servicepersoneel.

Veiligheid op de werkplek

- Zorg ervoor dat de werkplek schoon en goed verlicht is. Rommelige of donkere werkplekken werken ongelukken in de hand.
- Gebruik de machine nooit binnenshuis. Vergeet niet dat het gevaarlijk is om de uitlaatgassen van de motor in te ademen.
- Gebruik de motorkettingzaag niet in ongunstige weersomstandigheden. B.v. bij dichte mist, regen, harde wind, hevige koude enz. Werken in slechte weersomstandigheden is vermoeiend en kan tot gevaarlijke situaties leiden, zo kan de grond glad zijn.
- Begin nooit met de machine te werken voordat het werkterrein ontruimd is en u stevig staat. Kijk of er eventuele obstakels zijn wanneer een onverwachte verplaatsing optreedt. Verzeker u ervan dat er geen materiaal naar beneden kan vallen en verwondingen kan veroorzaken terwijl u met de machine werkt. Neem grote voorzichtigheid in acht bij het werken op hellend terrein.
- Controleer of er geen leidingen of elektrische kabels lopen in het gebied waar u gaat slijpen.
- Controleer de omgeving:
 - Om ervoor te zorgen dat u de controle over uw machine niet kunt verliezen vanwege omstanders, dieren of een andere reden.
 - Om te voorkomen dat bovengenoemden in contact kunnen komen met de diamantketting.



WAARSCHUWING! Gebruik de machine alleen in goed geventileerde ruimtes. Nalatigheid kan leiden tot ernstig letsel of overlijden.



WAARSCHUWING! De veiligheidsafstand voor de diamantkettingzaag is 15 meter. U bent er verantwoordelijk voor dat er geen dieren en toeschouwers in het werkgebied aanwezig zijn. Begin niet met zagen voordat het werkgebied is ontruimd en u stevig staat.

Persoonlijke veiligheid

- Draag altijd persoonlijke veiligheidsuitrusting. Zie instructies in het hoofdstuk Persoonlijke veiligheidsuitrusting.
- Gebruik de machine nooit als u moe bent, alcohol heeft gedronken of medicijnen heeft ingenomen die uw gezichtsvermogen, beoordelingsvermogen of coördinatievermogen negatief beïnvloeden.

- Laat nooit een ander de machine gebruiken zonder u ervan te verzekeren dat ze de inhoud van de gebruiksaanwijzing hebben begrepen.
- Draag geschikte kleding. Draag geen loszittende kleding of sieraden. Houd uw haar, kleding en handschoenen uit de buurt van bewegende delen. Loszittende kleding, sieraden of lang haar kan vast komen te zitten in bewegende delen.
- Blijf op een veilige afstand van de zaagketting wanneer de motor draait.
- Let erop dat u tijdens het werken altijd op een veilige en stabiele ondergrond staat.



WAARSCHUWING! Als men teveel wordt blootgesteld aan trillingen, kan dit tot bloedvat- en zenuwbeschadigingen leiden bij personen die een slechte bloedcirculatie hebben. Consulteer uw dokter wanneer u symptomen heeft die daarop wijzen. Zulke symptomen zijn: slapende vingers e.d., geen gevoel, "kriebelend" gevoel, "speldeprikken", pijn, geen of weinig kracht, huidverkleuringen of veranderingen van het huidoppervlak. Deze symptomen hebben meestal betrekking op vingers, handen of polsen.

Gebruik en onderhoud

- De machine is ontworpen voor het doorzagen van harde materialen, zoals metselwerk. Let op het toegenomen terugslagrisico wanneer u zachte materialen doorzaagt. Zie instructies in het hoofdstuk Maatregelen die terugslag voorkomen.
- Gebruik nooit een machine die defect is. Volg de onderhouds-, controle- en service-instructies van deze gebruiksaanwijzing. Bepaalde onderhouds- en servicemaatregelen moeten uitgevoerd worden door opgeleide en gekwalificeerde specialisten. Zie instructies in het hoofdstuk Onderhoud.
- Gebruik nooit een machine die zo gewijzigd is dat ze niet langer overeenkomt met de originele uitvoering.
- Verplaats de machine niet wanneer de zaaguitrusting draait.



WAARSCHUWING! Start de kettingzaag nooit voordat het zaagblad en de ketting geheel zijn gemonteerd.

Transport en opbergen

- Sla de apparatuur op in een afsluitbare ruimte zodat het buiten het bereik is van kinderen en onbevoegde personen.
- Sla de machine op met verwijderde ketting.
- Controleer nieuwe zaagapparatuur op transport- of opslagschade.

VEILIGHEIDSIINSTRUCTIES

Brandstofveiligheid

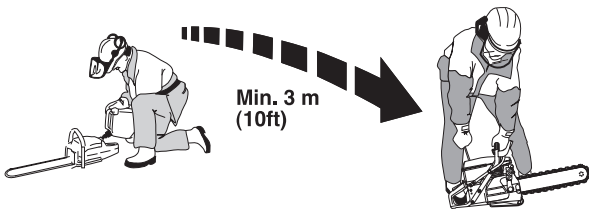


(Tanken/Brandstofmengsel/Opbergen)



WAARSCHUWING! Wees voorzichtig bij het hanteren van brandstof. Denk aan de brand-, explosie- en inademingsrisico's.

- Tank nooit wanneer de motor van de machine loopt.
- Zorg voor een goede ventilatie tijdens het tanken en het mengen van brandstof (benzine en 2-takt olie).
- Verplaats de machine ten minste 3 m van de tankplaats voor u de motor start.



- Start de machine nooit:
 - Als u er brandstof op gemorst heeft. Neem alle gemorste brandstof af en laat de benzineresten verdampen.
 - Als u brandstof op uzelf of op uw kleding gemorst heeft, trek schone kleding aan. Was de lichaamsdelen die in contact zijn geweest met brandstof. Gebruik water en zeep.
 - Als de machine brandstof lekt. Controleer de tankdop en de brandstofleidingen regelmatig op lekkage.
- Bewaar en vervoer de machine en brandstof zo, dat eventuele lekkage en dampen niet in contact kunnen komen met vonken of open vuur, bijvoorbeeld van elektrische machines, elektrische motoren, stopcontacten/schakelaars, verwarmingsketels e.d.
- De brandstof moet in daarvoor bedoelde en goedgekeurde tanks worden bewaard.
- Als de machine gedurende lange tijd niet gebruikt zal worden, moet de brandstoftank leeggemaakt worden. Vraag bij uw tankstation of bij de gemeente waar u de afgetapte brandstof kwijt kan.
- Gebruik een Husqvarna's benzinetank met overvulbescherming.



WAARSCHUWING! Denk aan brand- en explosiegevaar en het risico van inademing. Stop de motor voor u gaat tanken. Bijvullen zonder dat de brandstof overloopt. Droog alles af wat op de grond en de machine is gemorst. Wanneer u brandstof op u zelf of uw kleding heeft gemorst. Trek andere kleren aan. Verplaats de machine ten minste 3 meter van de tankplaats voor u start.

Veiligheidsuitrusting van de machine

In dit hoofdstuk wordt verklaard wat de veiligheidsonderdelen van de machine zijn, welke functie ze hebben en hoe de controle en het onderhoud moeten uitgevoerd worden om hun goede werking veilig te stellen. Bekijk het hoofdstuk Wat is wat? om te zien waar deze onderdelen zich bevinden op uw machine.



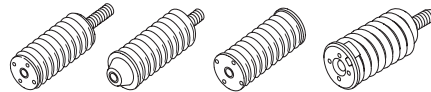
WAARSCHUWING! Gebruik nooit een machine als de veiligheidsonderdelen kapot zijn. Volg de controle-, onderhouds- en service-instructies die in dit hoofdstuk beschreven worden.

Trillingdempingssysteem

Uw machine is uitgerust met een trillingdempingssysteem dat geconstrueerd is om zo trillingvrij en comfortabel mogelijk met de zaag te kunnen werken.

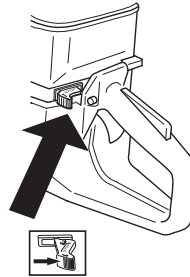
Het trillingdempingssysteem van de machine reduceert het overbrengen van de trillingen van de motoreenheid/snijuitrusting op de handvateenheid van de machine.

Het motorlichaam, inclusief de zaaguitrusting, hangt met zog. trillingsdempingselementen in de handvateenheid.



Stopschakelaar

De stopschakelaar moet gebruikt worden om de motor uit te schakelen.



Geluiddemper



WAARSCHUWING! Tijdens het gebruik en een tijdje daarna is de geluiddemper erg warm. Raak de geluiddemper niet aan wanneer hij warm is!

De geluiddemper werd ontworpen om het geluidsniveau zo laag mogelijk te houden, en om de uitlaatgassen weg te richten van de gebruiker.



WAARSCHUWING! De uitlaatgassen van de motor zijn heet en kunnen vonken bevatten die brand kunnen veroorzaken. Start de machine daarom nooit binnenshuis of in de buurt van licht ontvlambaar materiaal!

VEILIGHEIDSIINSTRUCTIES

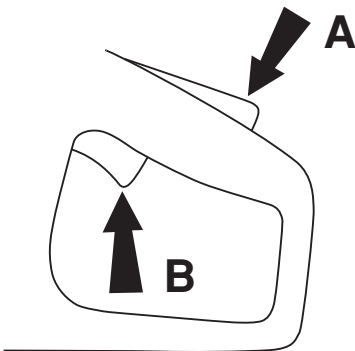
BELANGRIJK! Voor geluiddempers is het erg belangrijk dat de controle-, onderhouds- en service-instructies gevolgd worden. Zie de instructies in het hoofdstuk Controle, onderhoud en service van de veiligheidsuitrusting van de machine.



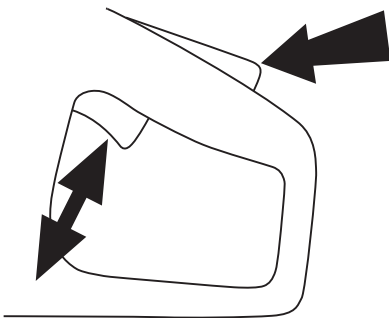
WAARSCHUWING! De binnenkant van de geluiddemper bevat chemicaliën die kankerverwekkend kunnen zijn. Vermijd contact met deze elementen wanneer de carburateur is beschadigd.

Gashendelvergrendeling

De gashendelvergrendeling is geconstrueerd om onbedoeld activeren van de gashendel te voorkomen. Wanneer de vergrendeling (A) wordt ingedrukt, komt de gashendel (B) vrij.



De vergrendeling blijft ingedrukt zolang de gashendel is ingedrukt. Wanneer men het handvat loslaat, gaan zowel de gashendel als de gashendelvergrendeling naar hun respectievelijke beginposities. Dit gebeurt via twee van elkaar onafhankelijke retourveersystemen. Deze positie houdt in dat de gashendel automatisch vergrendeld wordt op stationair draaien.



Controle, onderhoud en service van de veiligheidsuitrusting van de machine

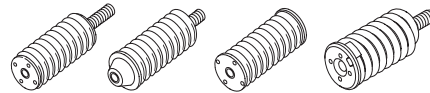


WAARSCHUWING! Om service en reparaties aan de machine uit te voeren, moet u een speciale opleiding hebben. Dit geldt vooral voor de veiligheidsuitrusting van de machine. Als de machine één van de volgende controles niet goed doorstaat, moet u ermee naar uw servicewerkplaats gaan. Als u één van onze producten koopt, garandeert dit dat de reparaties en service door een vakman kunnen worden uitgevoerd. Als u uw machine heeft gekocht bij één van onze dealers die geen servicewerkplaats heeft, vraag hem dan waar de dichtstbijzijnde erkende werkplaats is.

Trillingdempingssysteem



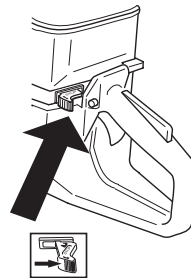
Controleer het trillingdempingselement regelmatig op materiaalbarsten en vervormingen.



Controleer of het trillingdempingselement vast verankerd is tussen de motoreenheid en de handvateenheid.

Stopschakelaar

Start de motor en controleer of de motor wordt uitgeschakeld wanneer de stopschakelaar in de stopstand wordt gezet.



Geluiddemper

Gebruik de machine nooit wanneer de geluiddemper defect is.



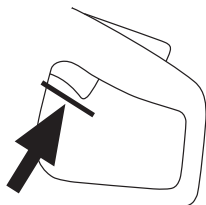
Controleer regelmatig of de geluiddemper vastzit in de machine.



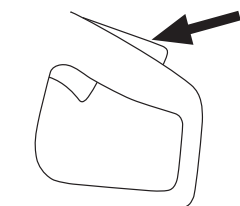
VEILIGHEIDSIINSTRUCTIES

Gashendelvergrendeling

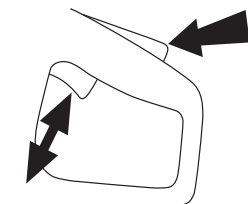
- Controleer of de gashendel vergrendeld is in de stationaire stand wanneer de gashendelvergrendeling in de oorspronkelijke stand staat.



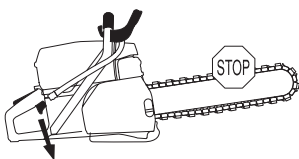
- Druk de gashendelvergrendeling in en controleer of ze teruggaat naar de oorspronkelijke positie wanneer u haar loslaat.



- Controleer of de gashendel en de gashendelvergrendeling vlot lopen en of hun terugveersystemen werken.



- Start de diamantkettingzaag en geef vol gas. Laat de gashendel los en controleer of de ketting stopt en stationair blijft draaien. Als de ketting roteert wanneer de gashendel in de stationaire stand staat, moet u de stationaire instelling van de carburateur controleren. Zie de instructies in het hoofdstuk Onderhoud.



Algemene werkinstructies



WAARSCHUWING! In dit hoofdstuk worden de basisveiligheidsregels voor het gebruik van de machine behandeld. De gegeven informatie kan nooit de kennis vervangen die een vakman via opleidingen en praktische ervaring heeft verworven. Als u in een situatie belandt waarin u zich niet veilig voelt, dient u een expert te raadplegen. Wendt u tot uw dealer, uw servicewerkplaats of een ervaren gebruiker. Onderneem geen werkzaamheden waarvoor u zich onvoldoende gekwalificeerd acht!

Waterkoeling

U moet altijd waterkoeling gebruiken. Droogzagen leidt onmiddellijk tot oververhitting en schade aan ketting en zaagblad met risico van persoonlijk letsel.

Behalve het koelen van ketting en zaagblad, drukt de waterstroom deeltjes weg van het zaagblad en de aandrijfschakels. Het is daarom belangrijk dat de waterdruk hoog is. De waterdruk moet ten minste 2,5 bar en ten hoogste 11 bar zijn. De aanbevolen druk is ca. 5 bar.

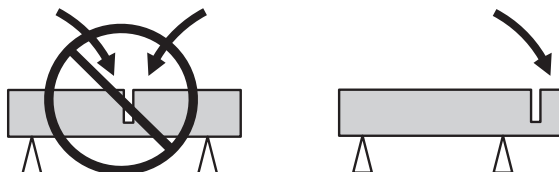


WAARSCHUWING! Waterkoeling, die wordt gebruikt bij het doorzagen van beton, koelt het zaagblad en vergroot de levensduur daarvan en vermindert stofvorming. Bij de nadelen kunnen we moeilijkheden bij zeer lage temperaturen, risico van beschadiging van vloeren en andere bouwelementen en risico van uitglijden noemen.

Zaagtechniek

De hieronder beschreven techniek is algemeen.

- Ondersteun het werkstuk zo dat te voorspellen is wat er kan gebeuren en dat de zaagsnede tijdens het zagen op blijft.

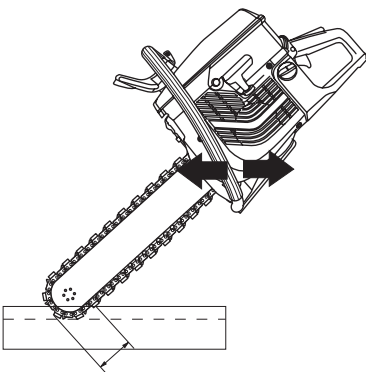
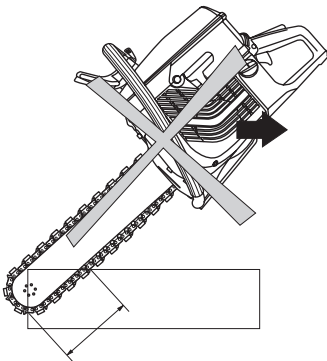


- Hou de machine altijd met beide handen stevig beet. Duimen en vingers moeten daarbij rond de handgrepen worden gehouden.
- Begin te zagen met de motor op maximale toeren.
- Begin zachtjes te zagen, forceer de ketting niet naar beneden en klem ze niet vast. Zaag altijd op maximale toeren.
- Onder normale omstandigheden zou de machine moeten werken met het gas volledig open. De toevoerdruk wordt aangepast zodat het toerental terugvalt tot circa 20-30% onder het maximale toerental; dit geeft het beste zaagresultaat.

VEILIGHEIDSinSTRUCTIES

- Beweeg de zaag langzaam heen en weer.

In het algemeen is het belangrijk te proberen om de ketting een zo kort mogelijke afstand te laten zagen. Dan wordt de partiële druk hoger en het zaagwerk gaat dan sneller.



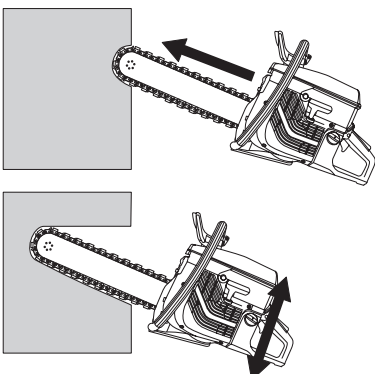
WAARSCHUWING! Voorkom beslist om met de zijkant van de ketting te zagen, ze zal bijna zeker beschadigen, breken en ze kan grote schade veroorzaken. Gebruik alleen het snijdende deel.

Draai de zaag niet opzij, dit kan ertoe leiden dat de ketting vast komt te zitten of breekt met menselijk letsel tot gevolg.

In principe zijn er twee methoden om te starten met het werk om in een dik voorwerp te komen om te zagen.

Insteekmethode

Begin met het maken van een ca. 10 cm diepe gleuf in de wand met het onderste gedeelte van de zaagbladtop. Richt de zaag op, op het moment dat de zaagbladpunt in de gleuf wordt gestoken. Door tijdens het werk de zaag omhoog en omlaag te brengen terwijl hij in de muur wordt gedrukt, kunt u op een efficiënte manier tot de volledige diepte zagen.



Voorzaagmethode

Deze methode is aan te bevelen wanneer u streeft naar absoluut rechte en haakse snedes.

Voor het beste zaagrendement raden we aan om voor te zagen met een slijpmachine voorzien van een speciaal Husqvarna voorzaagblad dat is bedoeld voor verder zagen met een diamantkettingzaag.

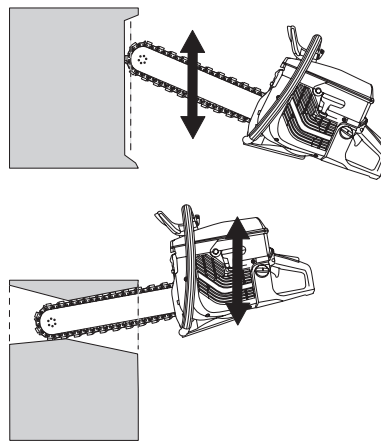


WAARSCHUWING! Gebruik nooit een zaagmachine met een normaal diamantzaagblad voor het voorzagen. Het normaal diamantzaagblad zorgt voor een te smalle zaaggleuf en wanneer men vervolgens met de diamantkettingzaag gaat zagen leidt dat onvermijdelijk tot gevaarlijke terugslagen en vastlopen in de gleuf.

Begin met het bevestigen van een plank op de plaats waar de snede moet worden gemaakt. Deze dient als geleider voor het zagen. Zaag een paar cm diep langs de hele lijn, met het onderste deel van de zaagbladtop. Ga terug en zaag nog een paar cm. Herhaal dit tot de diepte tussen de 5 à 10 cm is, afhankelijk van de eisen en precisie en de dikte van het object. De voorzaagsnede leidt het zaagblad en houdt het recht bij het verder zagen, dat tot volledige diepte gebeurt volgens de insteekmethode, gebruik een rubberen klos als breekpunt/tegenhouder.

Pendeltechniek

De zaagsnede wordt gemaakt met een heen en weer gaande beweging en de zaag wordt enkel rechtgehouden aan het einde van de zaagsnede.



Veiligheidsvoorschriften tijdens het werk

Plan het werk zo dat het zaagblad niet bekneld raakt wanneer de stukken uit elkaar vallen. De planning is ook uiterst belangrijk voor uw eigen veiligheid!

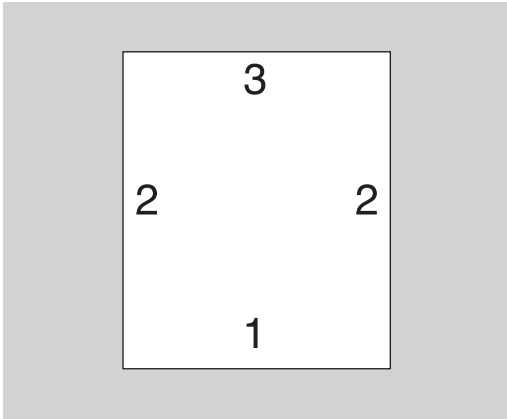
Omdat het vaak om grote en zware stukken gaat, die met de diamantkettingzaag worden gezaagd, zijn de krachten zo groot dat beknelling kan leiden tot niet te repareren schade van zowel ketting als zaagblad.

Ondersteun het werkstuk zo dat te voorspellen is wat er kan gebeuren en dat de zaagsnede tijdens het zagen op blijft. In die gevallen dat het moeilijk is om te berekenen hoe de stukken uiteenvallen, of wanneer het onmogelijk is om het werkstuk op de gewenste manier te ondersteunen is het vastspieën van de gezaagde gleuf een goede en veilige methode.

VEILIGHEIDSINSTRUCTIES

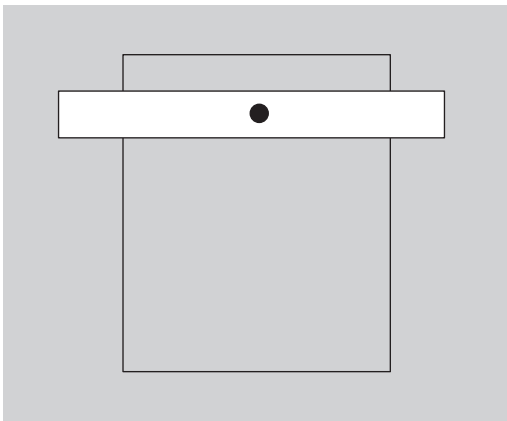
Gaten maken

Een normaal karwei voor de diamantzaag is het maken van kleine openingen in dikke wanden. Maak eerst de onderste horizontale snede. Maak daarna de twee verticale sneden. Eindig met de horizontale bovenste snede. Dan vermijdt u het risico van beknelling.



Stutten

Bij het maken van grote openingen is het belangrijk dat het stuk dat wordt weggezaagd, gestut wordt zodat het niet op de gebruiker kan vallen.



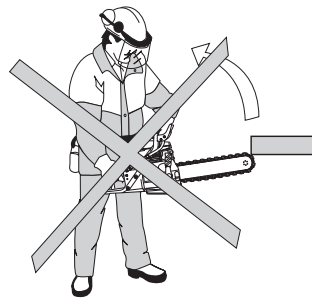
Maatregelen die terugslag voorkomen



WAARSCHUWING! De terugslag kan bliksemsnel, plotseling en krachtig zijn en kan ertoe leiden dat de slijpmachine en het zaagblad tegen de gebruiker slaan. Als het zaagblad draait als het de gebruiker raakt, kan dit tot ernstige en zelfs dodelijke verwondingen leiden. Het is van belang te begrijpen waardoor terugslag wordt veroorzaakt en hoe terugslag kan worden voorkomen door voorzichtig en op de juiste manier te werken.

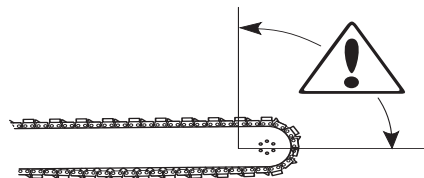
Wat is terugslag?

Terugslag is een plotselinge reactie waarbij de slijpmachine en het zaagblad terugslaan van een voorwerp dat werd geraakt door het bovenste kwart van het zaagblad, de zgn. terugslagrisico-sector.



Basisregels

- Begin nooit te zagen met het bovenste kwadrant van het zaagblad, zoals op de afbeelding te zien is, de z.g.n. terugslagsector.



- Hou de machine altijd met beide handen stevig beet. Duimen en vingers moeten daarbij rond de handgrepen worden gehouden.
- Zorg voor een goede balans en een stabiele houding.
- Zaag altijd op maximale toeren.
- Sta op voldoende afstand van het werkstuk.
- Wees voorzichtig bij het opnieuw plaatsen van het zaagblad in de zaagsnede.

- Zaag nooit boven schouderhoogte.
- Wees erop bedacht of het werkstuk verschuift of dat er iets gebeurt waardoor de zaagsnede dichtklapt en het zaagblad vastgeklemd wordt.

Het naar binnen trekken

Pull in treedt op als de onderkant van het zaagblad plotseling stopt of als de zaagsnedes in elkaar komen. (Ter voorkoming, zie rubriek "Basisregels" en "Klemmen/draaien", hieronder.)

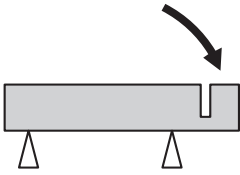
Blokkering/rotatie

Wanneer de zaagsnede dichtloopt, treedt beknelling op. De machine wordt dan plotseling met een zeer sterke beweging naar beneden getrokken.

VEILIGHEIDSINSTRUCTIES

Voorkomen van blokkering

Het werkstuk dient zodanig te worden ondersteund dat de zaagsnede tijdens en na het zagen open blijft

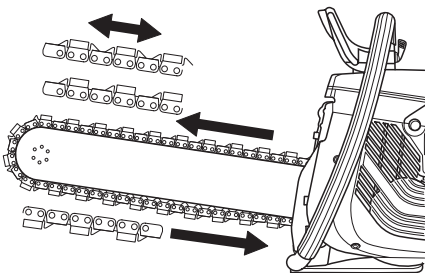


Diamantkettingen



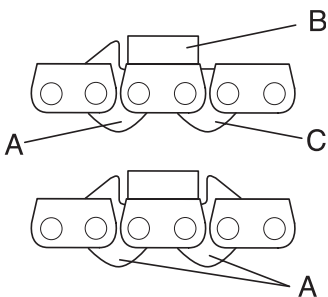
WAARSCHUWING! Het breken van de ketting kan ernstig letsel tot gevolg hebben wanneer de ketting in de richting van de gebruiker geslingerd wordt.

Er bestaan twee basistypen diamantkettingen.



Bij het gebruik van een ketting met dubbele vertanding kan de ketting in beide richtingen worden gemonteerd. Bij gebruik van een ketting met enkele vertanding moet u ervoor zorgen dat de ketting in de juiste richting wordt gemonteerd. De vertanding moet het segment op de juiste diepte in de zaagsnede leiden.

BELANGRIJK! Wanneer de ketting gebruik is en opnieuw wordt gemonteerd, moet ze in dezelfde werkrichting als eerst worden gemonteerd om de segmentslijtage te verminderen en meteen volledige zaagcapaciteit te verkrijgen.



- A) Aandrijschakel met runner
- B) Snijschakel met diamantsegment
- C – aandrijschakel zonder sluitring

De ketting controleren

Controleer of de ketting geen tekenen van beschadiging vertoont in de vorm van slappe schakelverbindingen, gebroken runners of aandrijschakels of gebroken segmenten.

Wanneer de ketting wordt bloot gesteld aan hevige beknelling of andere abnormale overbelasting moet de ketting van het zaagblad worden gehaald voor nauwkeurige inspectie.

De ketting in de juiste richting monteren

De ketting mag nooit in de verkeerde richting gemonteerd worden. De runner moet het segment op de juiste hoogte in de snede leiden.

De zaag controleren

De zaag is uitgerust met een aantal veiligheidsonderdelen die de gebruiker beschermen bij kettingbreuk. Deze veiligheidsonderdelen moeten worden gecontroleerd voor het werk begint. Laat de zaag nooit lopen wanneer de volgende onderdelen beschadigd zijn of ontbreken:

- Kap over het aandrijf wiel
- Beschadigde of ontbrekende handbeschermer
- Beschadigde ketting

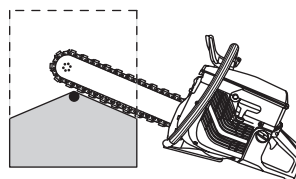
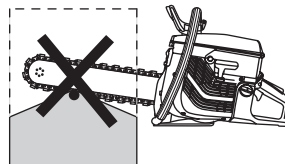
Laat de zaag in de goede richting lopen

Om veiligheidsredenen mag de zaag nooit op zijn kop worden gebruikt. Losgeraakte delen van het zaagobject of beschadigde kettingdelen kunnen naar de gebruiker worden geworpen.

Materiaal

Deze machine is ontworpen en bedoeld voor het doorzagen van beton, baksteen en andere steensoorten. Elk ander gebruik is incorrect.

De zaag mag nooit worden gebruikt om pure metalen te zagen, dit leidt hoogst waarschijnlijk tot gebroken segmenten of kettingbreuk. Het diamantsegment is bestand tegen het zagen van gewapend beton. Streef er altijd naar de wapening met zo veel mogelijk beton te zagen, dat spaart de ketting.



De kettingzaag scherp

Bij het zagen van zeer hard beton of steen kan het diamantsegment naderhand zijn zaagvermogen verminderen of verliezen. Dit kan ook gebeuren wanneer u wordt gedwongen te zagen met een lage partiële druk (De diamantketting ligt over de hele zaagbladlengte tegen het werkstuk aan). De oplossing voor het probleem is gedurende korte tijd zagen in een zacht schurend materiaal zoals zandsteen of baksteen. Hierdoor komen de diamanten vrij te liggen en wordt de ketting "gescherpt".

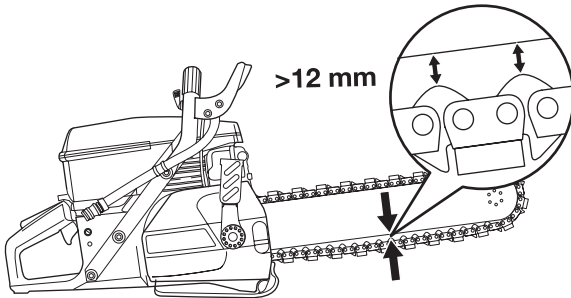


WAARSCHUWING! De diamantkettingzaag mag onder geen voorwaarde worden omgebouwd om andere materialen te zagen dan waar hij voor is bedoeld. Hij mag absoluut niet worden voorzien van een zaagketting voor hout.

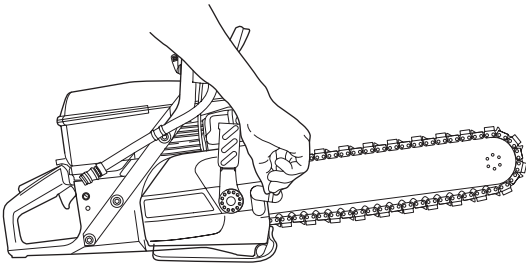
MONTEREN

De ketting op spanning brengen

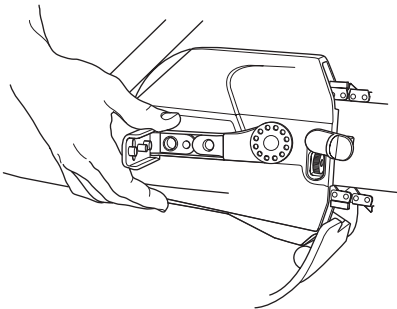
Wanneer de speling tussen de aandrijfschakels en het zaagblad meer dan 12 mm bedraagt, staat de ketting te los en moet deze worden aangespannen.



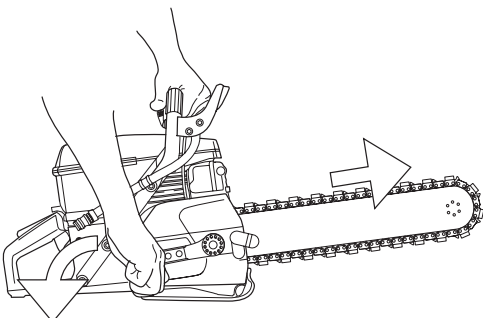
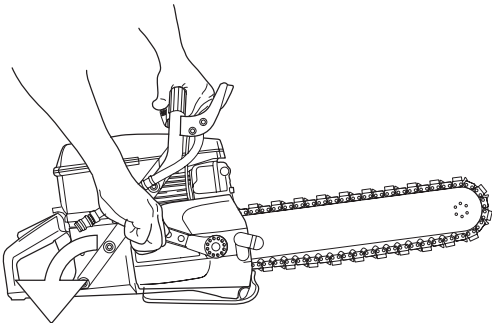
Begin met het openen van het rubber deksel over de borgschroef.



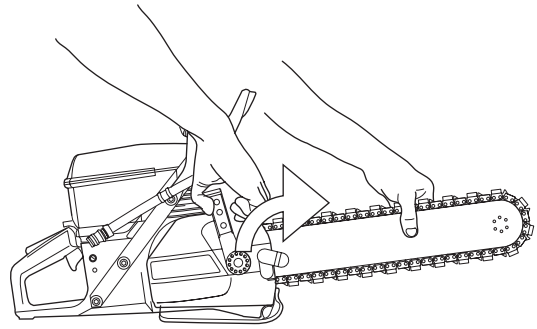
Klap de handgreep uit en breng de hendel naar beneden/naar achteren.



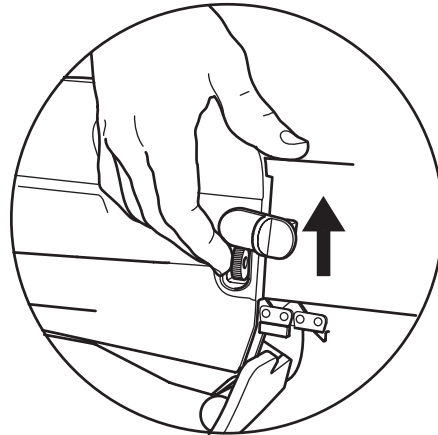
Ga door met de hendel naar beneden/naar achteren te brengen tot de ketting wordt gespannen.



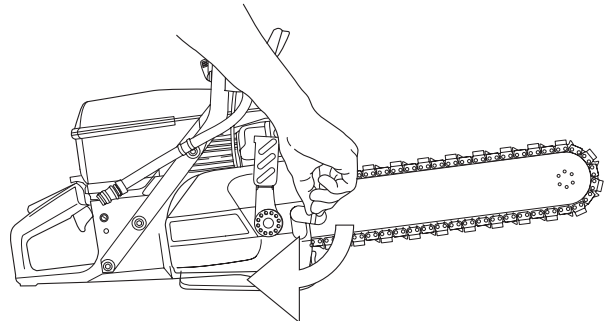
Hou het zaagblad aan de zaagbladpunt omhoog en breng tegelijk de hendel omhoog/naar voren.



Vergrendel de kettingspanning door de kontraschroef aan te draaien.



Sluit het rubber deksel over de borgschroef.

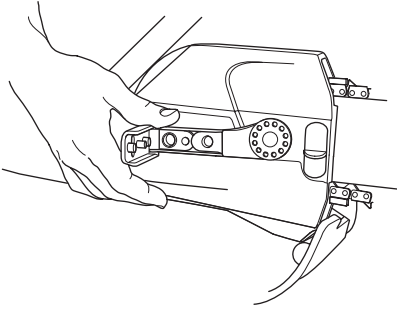


Een goed aangespannen ketting moet eenvoudig met de hand kunnen worden rondgedraaid.

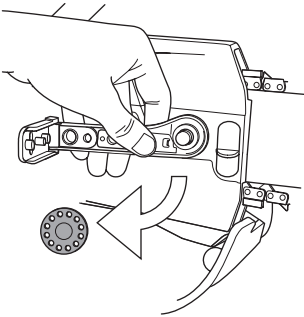
MONTEREN

Ketting en kettingtandwiel verwisselen

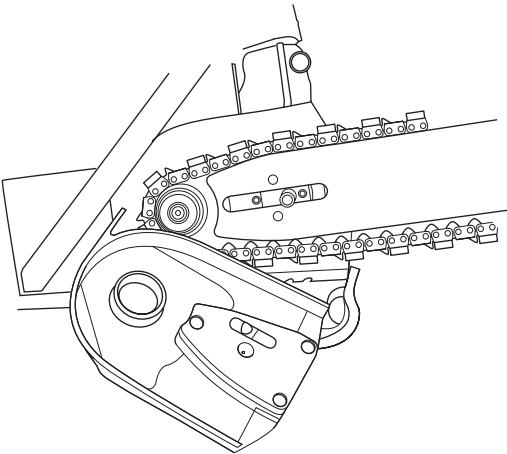
Klap de handgreep uit en breng de hendel naar beneden/naar achteren.



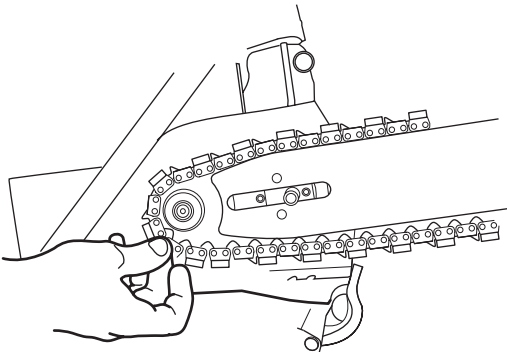
Druk de veer op de kettingspanner in. Draai de instelmoer van het zaagblad los door hem linksom te draaien.



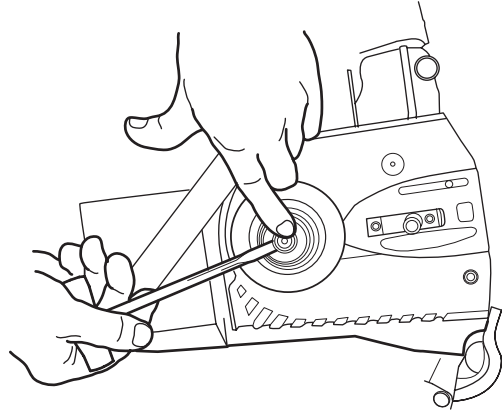
Verwijder de kap over de koppeling.



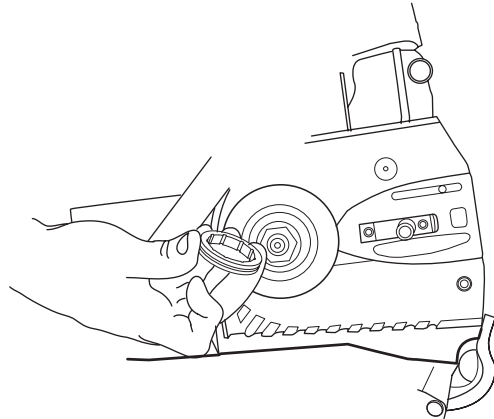
Verwijder zaagblad en ketting.



Verwijder de veering waarmee de twee "halve manen" vastzitten door voorzichtig met een schroevendraaier te wrikken.



Verwijder de "halve manen", de beschermkap, de O-ring en het aandrijftandwiel.



Montage gebeurt in omgekeerde volgorde.

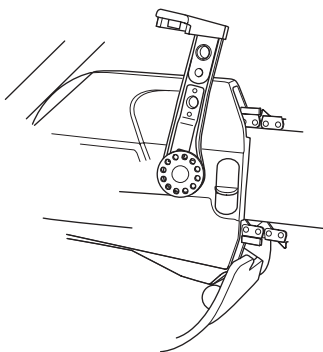
BELANGRIJK! Bij alle hermontage moet u er goed op letten dat de koppelingskap in de gleuf van de zaagbladbevestiging past, anders kunnen de kappen beschadigd raken.

Zorg ervoor dat de kettingafstelpen in de opening in het zaagblad valt.

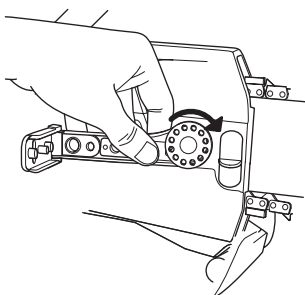
Draai het zaagblad om wanneer u de ketting vervangt om de levensduur van het zaagblad te verlengen.

De moer van het zaagblad vastdraaien

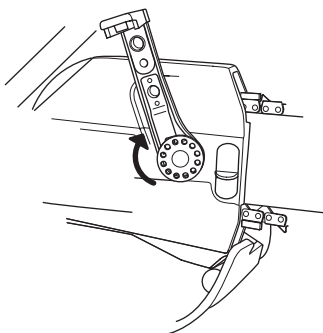
Wanneer u de indruk hebt dat het zaagblad en de kettingspanner loszitten, moet de moer van het zaagblad worden aangedraaid om het juiste aanhaalmoment van de moer te bereiken. Dit zorgt ervoor dat het zaagblad niet te los zit.



Breng de hendel naar de achterste laagste stand. Druk de veer op de kettingspanner in en draai de moer van het zaagblad met de hand rechtsom.



Laat de veer los. Hou het zaagblad aan de zaagbladpunt omhoog en breng tegelijk de hendel omhoog/naar voren. Let erop dat de mechanische stop van de arm niet mag worden bereikt. De stop voorkomt dat de arm naar voren wijst en voorkomt zagen.



BRANDSTOFHANTERING

Brandstof

N.B.! Uw machine is uitgerust met een twee-takt motor; gebruik steeds met twee-takt motorolie vermengde benzine. Om zeker te zijn van de juiste mengverhouding, is het erg belangrijk dat u de oliehoeveelheid steeds nauwkeurig afmeet. Als u kleine brandstofhoeveelheden mengt, hebben zelfs kleine afwijkingen van de juiste oliehoeveelheid een grote invloed op de mengverhouding.



WAARSCHUWING! Zorg steeds voor een goede ventilatie bij het vullen en hanteren van brandstof.

Gebruik de machine nooit zonder de mogelijkheid hulp in te roepen in geval van nood.

Benzine

- Het aanbevolen laagste octaangehalte is 90 (RON). Indien u de motor laat lopen op benzine met een lager octaangehalte dan 90, kan het zogenaamde kloppen optreden. Hierdoor stijgt de motortemperatuur wat tot zware motorbeschadigingen kan leiden.

Tweetaktolie

- Voor de beste resultaten en prestaties, moet u HUSQVARNA tweetaktolie gebruiken, die speciaal wordt gemaakt voor onze luchtgekoelde tweetaktmotoren.
- Gebruik nooit tweetaktolie die bedoeld is voor watergekoelde buitenboordmotoren, zogenaamde outboardoil (aangeduid met TCW).
- Gebruik nooit olie bedoeld voor vier-takt motoren.

Mengverhouding

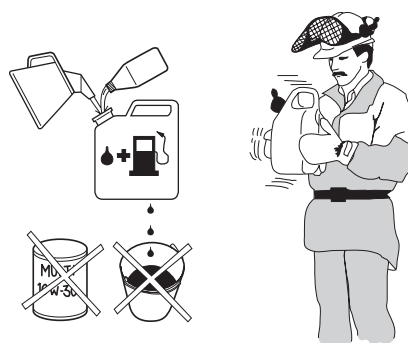
1:50 (2%) met HUSQVARNA tweetaktolie of overeenkomstig.

1:33 (3%) met andere olie, gemaakt voor luchtgekoelde tweetaktmotoren, geklassificeerd voor JASO FB/ISO EGB.

Benzine, liter	Tweetaktolie, liter	
	2% (1:50)	3% (1:33)
5	0,10	0,15
10	0,20	0,30
15	0,30	0,45
20	0,40	0,60

Mengen

- Meng de benzine en olie altijd in een schone jerrycan die goedgekeurd is voor benzine.
- Begin altijd met de helft van de benzine die gemengd moet worden erin te gieten. Giet er daarna de gehele oliehoeveelheid bij. Meng (schud) het brandstofmengsel. Giet er de resterende hoeveelheid benzine bij.
- Meng (schud) de brandstofhoeveelheid goed voor u de brandstoftank van de machine vult.



- Meng niet meer brandstof dan voor max. 1 maand nodig is.
- Als u de machine gedurende een langere tijd niet gebruikt, moet u de brandstoftank leeg maken en hem schoonmaken.

Tanken



WAARSCHUWING! Om het risico op brand te verminderen, moet u de volgende voorzorgsmaatregelen nemen:

Rook niet of plaats geen warme voorwerpen in de buurt van de brandstof.

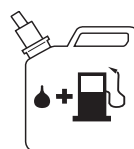
Tank nooit terwijl de motor draait.

Open de dop van de tank voorzichtig wanneer u wilt tanken zodat eventuele overdruk langzaam verdwijnt.

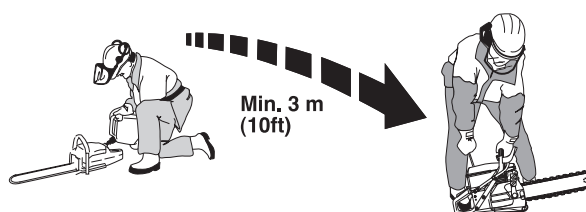
Draai de dop van de tank goed vast na het tanken.

Verwijder de machine steeds van de tankplaats, voor u de motorzaag start.

- Hou de handgrepen droog en vrij van olie en brandstof.
- Zorg ervoor dat de brandstof goed gemengd is door de jerrycan te schudden voor u de tank vult.



- Wees altijd voorzichtig met het bijvullen van brandstof. Verplaats de machine ten minste drie meter bij de vulplaats vandaan voor deze wordt gestart. Controleer of de tankdop is vastgedraaid.



- Maak schoon rond het tankdeksel. Maak de brandstof- en olietank regelmatig schoon. Het brandstoffilter moet ten minste een keer per jaar worden vervangen. Verontreinigingen in de tanks veroorzaken stringen in de werking.

STARTEN EN STOPPEN

Voor de start



WAARSCHUWING! Voor het starten moet u rekening houden met de volgende punten:

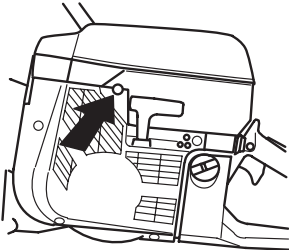
Start de slijpmachine niet zonder dat de riemkap is gemonteerd. Anders kan de koppeling losraken en persoonlijk letsel veroorzaken.

Verwijder de machine steeds van de tankplaats, voor u de motorzaag start.

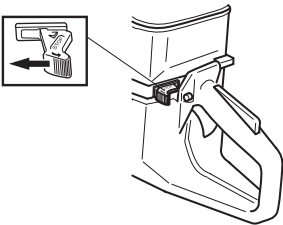
Controleer of u en de machine stevig staan en of het zaagblad vrij kan draaien.

Hou onbevoegden uit het werkgebied.

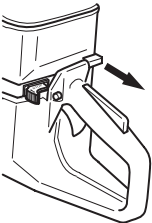
Decompressieklep: Druk de klep in om de druk in de cilinder te verminderen. De decompressieklep moet altijd worden gebruikt bij het starten. Wanneer de machine is gestart, gaat de klep automatisch terug naar uitgangspositie.



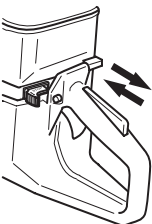
Stopschakelaar: Zorg ervoor dat de stopschakelaar (STOP) zich in de linker positie bevindt.



Startgaspositie – koude motor: Startgaspositie en choke worden verkregen door de choke helemaal uit te trekken.

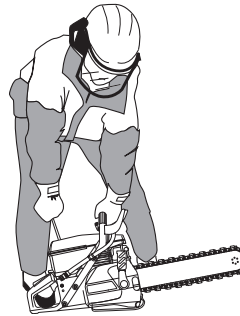


Startgaspositie – warme motor: De correcte choke/ startgasstand wordt verkregen door de chokehendel in de chokestand te zetten en hem vervolgens weer in te drukken. Hiermee wordt de startgasstand ingeschakeld zonder choke.



Starten

Pak de voorhandgreep met uw linkerhand vast. Plaats uw rechervoet op het onderste deel van de achterhandgreep en druk de machine tegen de grond. **Wikkel het startkoord nooit rond uw hand.**



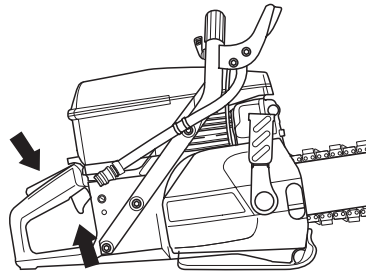
WAARSCHUWING! Het zaagblad draait wanneer de motor start. Zorg ervoor dat deze vrij kan draaien.

Pak de starthendel beet, trek met uw rechterhand het starterkoord langzaam uit tot u weerstand voelt (de starthaken grijpen in) en maak vervolgens snelle en krachtige trekbewegingen.

N.B.! Trek het starterkoord niet volledig uit en laat de starthendel niet zomaar los wanneer het volledig uitgetrokken is. Dit kan tot beschadigingen van de machine leiden.

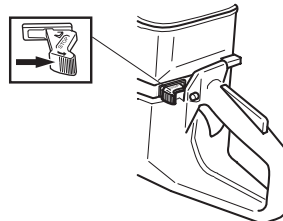
Bij koude motor: Druk de chokehendel onmiddellijk in wanneer de motor ontsteekt, en herhaal de startpogingen tot de motor start.

Wanneer de motor start, geef snel vol gas en het startgas wordt automatisch uitgeschakeld.



Stoppen

Stop de motor door de stopschakelaar (STOP) naar rechts te bewegen.



ONDERHOUD

Carburateur

Uw Husqvarna-product is geconstrueerd en gemaakt volgens specificaties, die de schadelijke uitlaatgassen reduceren. Als de motor 8-10 tanks brandstof heeft verbruikt, is de motor ingereden. Om ervoor te zorgen dat deze na de periode van inrijden optimaal blijft functioneren en zo min mogelijk schadelijke uitlaatgassen uitstoot, moet u uw dealer/ servicewerkplaats (die over een toerenteller beschikt) de carburateur af laten stellen.

Werking

- De carburateur regelt de snelheid van de machine via de gashendel. Lucht en brandstof worden in de carburateur gemengd.



WAARSCHUWING! Start de kettingzaag nooit voordat het zaagblad en de ketting geheel zijn gemonteerd.

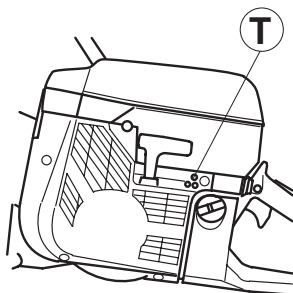
Naalden

De carburateur is voorzien van vaste sproeiers, om ervoor te zorgen dat de machine altijd het juiste mengsel brandstof en lucht krijgt. Indien de motor geen vermogen heeft of slecht accelereert, moet u het volgende doen:

- Controleer het luchtfilter en vervang indien nodig.
- Als dat niet helpt, moet u contact opnemen met een erkende servicewerkplaats.

Fijnafstelling van het stationair toerental T

Stel het stationair toerental af met schroef T. Draai de T-schroef eerst rechtsonder totdat de ketting begint te draaien. Draai de schroef vervolgens linksom tot de ketting stopt met draaien. Een correct afgestelde stationairstand is bereikt wanneer de motor zonder twijfelen accelereert.



Aanbevolen stationair toerental: 2700 tpm



WAARSCHUWING! Als het stationair toerental niet zo kan worden afgesteld dat de ketting stilstaat, dient u uw dealer te raadplegen. Gebruik de machine nooit voor deze correct is afgesteld of gerepareerd.

Brandstoffilter

- Het brandstoffilter zit in de brandstoftank.
- De brandstoftank moet worden beschermd tegen vuil bij het tanken. Dit vermindert het risico van storingen die worden veroorzaakt door het verstopping van het brandstoffilter dat in de tank zit.
- Het brandstoffilter kan niet worden schoongemaakt maar moet worden vervangen door een nieuw filter wanneer het verstopt is. **Het filter moet ten minste een keer per jaar worden vervangen.**

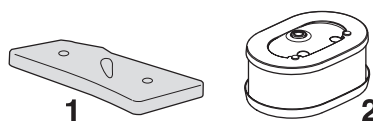
Luchtfilter



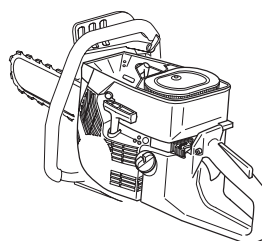
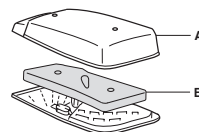
Het luchtfilter moet regelmatig worden schoongemaakt van vuil en stof om te voorkomen:

- Storingen van de carburateur
- Moeilijkheden bij het starten
- Vermogensverlies
- Onnodige slijtage van de motoronderdelen.
- Abnormaal hoog brandstofverbruik

Het luchtfiltersysteem bestaat uit een geolied schuimplastic filter (1) en een papieren filter (2):



- 1 Het schuimplastic filter zit makkelijk bereikbaar onder filterkap A. Dit filter moet een keer per week worden gecontroleerd en worden vervangen indien nodig. Om een goede filterwerking te krijgen, moet het filter regelmatig worden vervangen of worden schoongemaakt en ingeolied. Voor dit doeleinde is een speciale HUSQVARNA-olie ontwikkeld.

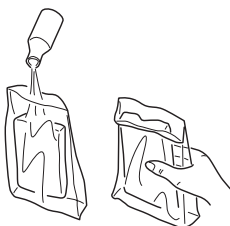


Verwijder het schuimplastic filter. Was het filter zorgvuldig in lauw water met zeep. Na het schoonmaken moet u het filter zorgvuldig in schoon water uitspoelen. Knijp het filter uit en laat het drogen. NB! Perslucht met te hoge druk kan het schuimplastic beschadigen.



ONDERHOUD

Doe het filter in een plastic zak en giet de filterolie erbij. Kneed de plastic zak om de olie te verdelen. Knijp het filter in de plastic zak uit en giet de overgebleven olie weg voordat het filter op de machine wordt gemonteerd. Gebruik nooit gewone motorolie. Deze zakt zeer snel door het filter naar beneden en blijft dan op de bodem liggen.



- 2 Het papieren filter zit onder deksel B. Dit filter moet worden vervangen/schoongemaakt wanneer het vermogen van de motor afneemt. U maakt het filter schoon door het te schudden. Let op dat het filter niet mag worden gewassen. NB! Perslucht met te hoge druk kan het filter beschadigen.



Na een lange gebruiksperiode kan het luchtfilter niet meer worden gereinigd. Daarom moet het filter regelmatig vervangen worden. **Een beschadigd luchtfilter moet altijd vervangen worden.**

BELANGRIJKE INFORMATIE! Slecht onderhoud van het luchtfilter leidt tot een aanslag op de bougie en abnormale slijtage van de onderdelen van de motor.

Starter



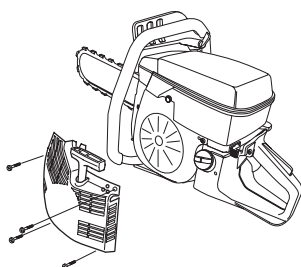
WAARSCHUWING! De in het starterhuis gemonteerde terugspringveer is opgespannen en kan eruit springen als men niet voorzichtig tewerk gaat en kan dan persoonlijke verwondingen veroorzaken.

Wees altijd voorzichtig bij het vervangen van de veer of het starterkoord. Draag altijd een veiligheidsbril.

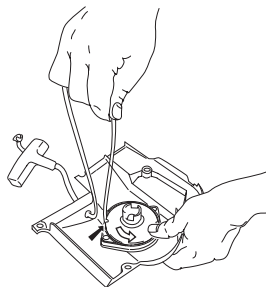
Een gebroken of versleten starterkoord vervangen



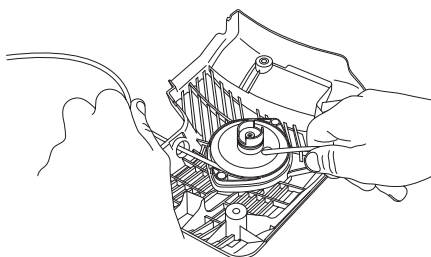
- Draai de schroeven los waarmee de starter op het carter bevestigd is en verwijder de starter.



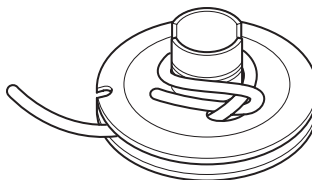
- Trek het starterkoord ca. 30 cm uit en til ze op tot de inkeping in de periferie van de schijf. Nulstel de terugspringveer door de schijf langzaam achteruit te draaien.



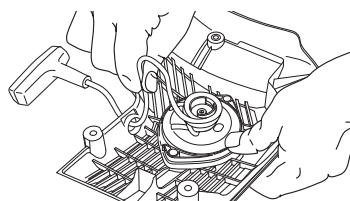
- Verwijder evt. resten van het oude startkoord en controleer of de startveer werkt. Stop het nieuwe startkoord door het gat in het starterhuis en op de koordschijf.



- Zet het startkoord vast rond het midden van de koordschijf zoals op de afbeelding te zien is. Trek de bevestiging stevig vast en zorg ervoor dat het losse uiteinde zo kort mogelijk is. Veranker het uiteinde van het startkoord in de starthandgreep.



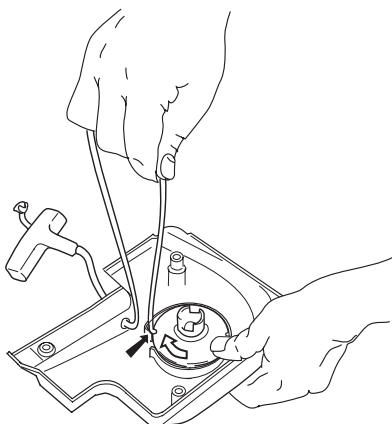
- Voer het koord door de uitsparing aan de rand van de schijf en wikkel het koord 3 slagen met de klok mee rond het midden van de koordschijf.



- Trek vervolgens aan de starthandgreep, waardoor de veer op spanning komt. Herhaal de procedure nog een keer en dan met vier slagen.
- Let op dat de starthandgreep naar de juiste uitgangspositie wordt getrokken nadat de veer is opgespannen.
- Controleer of de veer niet naar de eindstand wordt getrokken door het startkoord helemaal uit te trekken. Rem de koordschijf met uw duim af en controleer of het mogelijk is de koordschijf dan nog ten minste een halve slag te draaien.

De terugspringveer spannen

- Plaats het starterkoord in de inkeping van de schijf en draai de schijf 2 slagen naar rechts.

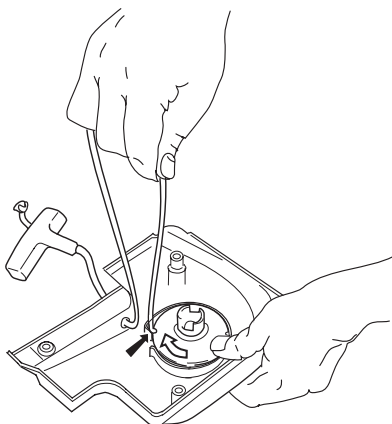


N.B.! Controleer of de schijf, wanneer het starterkoord volledig uitgetrokken is, tenminste een halve slag gedraaid kan worden.

Een gebroken terugspringveer vervangen



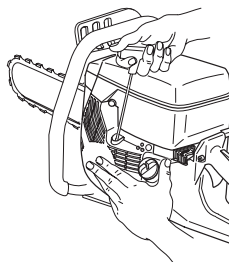
- Maak de bout in het midden van de koordschijf los en haal de schijf weg.
- Vergeet niet dat de retourveer op spanning in het starterhuis ligt.
- Maak de schroeven waarmee de veercassette vastzit los.



- Smeer de terugstelveer in met dunne olie. Monteer het koordwiel en span de terugstelveer.

Starter monteren

- Monteer de starter door eerst het starterkoord volledig uit te trekken en daarna de starter op het carter te plaatsen. Laat het starterkoord langzaam los zodat de starthaken in het wiel grijpen.



- Monteer de schroeven die de starter op zijn plaats houden en draai ze vast.

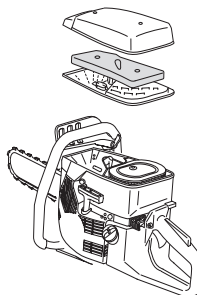
Bougie



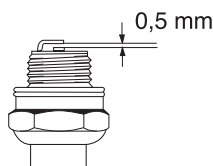
De volgende factoren zijn van invloed op de conditie van de bougie:

- Een incorrecte afstelling van de carburateur.
- Een incorrect brandstofmengsel (te veel olie in het mengsel).
- Een vuil luchtfilter.

Deze factoren veroorzaken afzettingen op de elektroden van de bougie, wat tot motordefecten en startmoeilijkheden kan leiden.



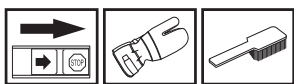
- Wanneer de machine te weinig vermogen heeft, moeilijk start of onregelmatig onbelast draait, dient u altijd eerst de bougie te controleren voor u andere maatregelen neemt. Maak de bougie schoon als ze verstopt is en controleer of de afstand tussen de elektroden 0,5 mm bedraagt. De bougie moet na een maand gebruik, of eerder indien nodig, vervangen worden.



N.B.! Gebruik steeds het correcte bougietype! Andere types kunnen de zuiger/cilinder beschadigen.

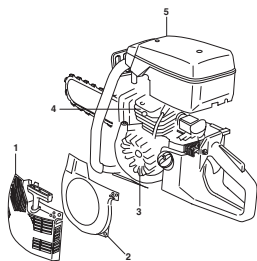
ONDERHOUD

Koelsysteem



Om de werktemperatuur zo laag mogelijk te houden, is de machine uitgerust met een koelsysteem.

Het koelsysteem bestaat uit:



- 1 Luchtinlaat in de starter.
- 2 Luchtgeleidingsrail.
- 3 Ventilatorschoepen op het vliegwiel.
- 4 Koelflenzen op de cilinder.
- 5 Cilinderkap

Maak het koelsysteem één keer per week schoon met een borstel; dit moet vaker gebeuren wanneer u in moeilijke omstandigheden werkt. Een vuil of verstopt koelsysteem leidt tot oververhitting van de machine waardoor de cilinder en zuiger beschadigd kunnen worden.

Geluiddemper



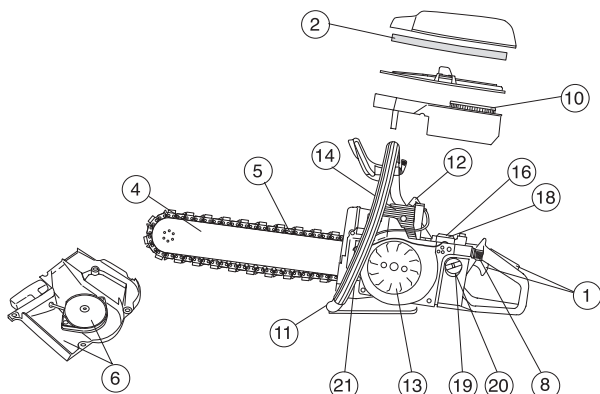
De geluiddemper is ontworpen om het geluid van de machine te reduceren, en om de uitlaatgassen van de gebruiker weg te richten. De uitlaatgassen zijn zeer heet en bevatten vonken die droge en ontvlambare materialen in brand kunnen steken.



Gebruik de machine nooit als de geluiddemper in slechte staat is.

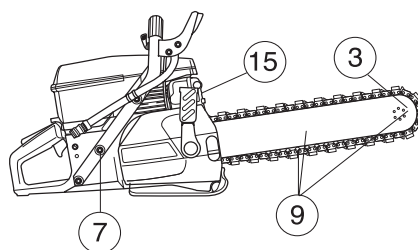
Algemene skonderhoudsinstructies

Hieronder worden algemene onderhoudsvorschriften opgesomd. Neem contact op met uw dealer indien u meer informatie behoeft.



Dagelijks onderhoud

- 1 Controleer of alle onderdelen van de gashendel werken uit veiligheidsoogpunt (gashendel en startgasvergrendeling).
- 2 Controleer het neuswiel.
- 3 Controleer de conditie van het zaagblad.
- 4 Controleer de conditie van de diamantketting.
- 5 Controleer, maak schoon of vervang het hoofdfilter.
- 6 Controleer de starter en het startkoord en maak de luchtinlaat van de starter aan de buitenkant schoon.
- 7 Controleer of de bouten en moeren vastgedraaid zijn.
- 8 Controleer of de stopschakelaar werkt.
- 9 Smeer de ketting, het neuswiel en het zaagblad om corrosie tegen te gaan.

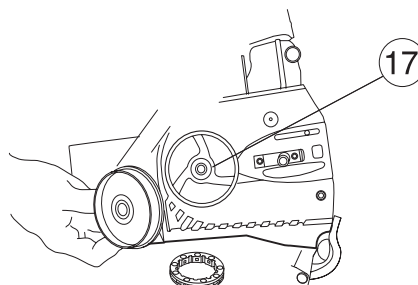


Wekelijks onderhoud

- 10 Controleer het papieren filter.
- 11 Controleer of de handgrepen en trillingsisolatoren niet beschadigd zijn.
- 12 Maak de bougie schoon. Controleer of de afstand tussen de elektroden 0,5 mm bedraagt.
- 13 Controleer de ventilatorschoepen op het vliegwiel. Controleer de starter en de terugveer.
- 14 Maak de koelflenzen op de cilinder schoon.
- 15 Controleer of de geluiddemper goed vast zit en niet beschadigd is.
- 16 Controleer de werking van de carburateur.

Maandelijks onderhoud

- 17 Controleer het koppelingencentrum, het aandrijfwieltje en de koppelingveer op slijtage.



- 18 Maak de buitenkant van de carburateur schoon.
- 19 Controleer het brandstoffilter en de brandstofleidingen. Vervang indien nodig.
- 20 Maak de buitenkant van de brandstoftank schoon.
- 21 Controleer alle kabels en aansluitingen.

TECHNISCHE GEGEVENS

Motor

Cilinderinhoud, cm ³	93,6
Cilinderdiameter, mm	56
Slaglengte, mm	38
Stationair toerental, t/min	2700
Aanbevolen maximum toerental, omw./min.	9750 (+/- 250)
Vermogen, kW/ t/min	4,5/9000

Ontstekingssysteem

Fabrikant van ontstekingssysteem	SEM
Soort ontstekingssysteem	CD
Bougie	Champion RCJ 6Y/ NGK BPMR 7A
Elektrodenafstand, mm	0,5

Brandstof-/smeersysteem

Fabrikant van carburateur	Walbro
Soort carburateur	RWJ-3A
Inhoud benzinetank, liter	1,0

Gewicht

Gewicht zonder brandstof en zaaguitrusting, kg	9,4
--	-----

Lawaai-emissie

(zie opm. 1)

Geluidsvermogen, gemeten dB(A)	114
Geluidsvermogen, gegarandeerd L _{WA} dB(A)	116

Geluidsniveau

(zie opm. 2)

Equivalent geluidsniveau bij oor van de gebruiker, gemeten volgens EN 1454, dB(A)	103
---	-----

Trillingsniveau

Handgreetrillingen gemeten volgens ISO 19432

Voorhandgreep, equivalentwaarde, m/s ²	5,3
Achterste handvat, m/s ²	5,0

Opm. 1: Emissie van geluid naar de omgeving gemeten als geluidsvermogen (L_{WA}) volgens EG-richtlijn 2000/14/EG.

Opm. 2: Equivalent geluidsdruk niveau wordt berekend als de tijdsgewogen energiesom van de geluidsdruk niveaus in verschillende werkomstandigheden, met de volgende tijdsindeling: 1/2 nullast en 1/2 maximum snelheid.

Slijpuitrusting

Zaagblad en diamantketting	Kettingsnelheid bij maximum vermogen, m/sec.
14"	28



TECHNISCHE GEGEVENS

EG-verklaring van overeenstemming

(Alleen geldig voor Europa)

Husqvarna Construction Products, 433 81 Partille, Zweden, Tel: +46-31-949000, verklaart hierbij dat de diamantkettingzaag **K960 Chain** met serienummers van 2008 en later (bouwjaar aangegeven op het typeplaatje gevolgd door een serienummer) overeenkomt met de voorschriften in de Europese richtlijn:

- van 22 juni 1998 "betreffende machines" **98/37/EG**, bijlage IIA.
- van 15 december 2004 "betreffende elektromagnetische compatibiliteit" **2004/108/EEC**.
- van 8 mei 2000 "betreffende geluidsemisatie door materieel voor gebruik buitenshuis" **2000/14/EG**. Beoordeling van de overeenstemming uitgevoerd volgens Bijlage V.

Voor informatie betreffende lawaaiemissies, zie hoofdstuk Technische gegevens.

De volgende normen zijn gevolgd voor zover van toepassing: **SS-EN ISO 12100:2003, EN-ISO 55012:2002, EN 1454, ISO 19432**

SMP Svensk Maskinprovning AB, Fyrisborgsgatan 3, SE-754 50 Uppsala, Zweden, heeft een vrijwillige typegoedkeuring uitgevoerd met betrekking tot richtlijn 2000/14/EG voor Husqvarna AB. Het certificaat heeft nummer: **01/169/027** - K960 Chain

Partille, 17 januari 2008



Ove Donnerdal, Hoofd Ontwikkeling

1151215-36



2008-05-29