



IT

Istruzioni per l'uso

Prima di usare la macchina, leggere per intero le istruzioni per l'uso e accertarsi di averne compreso il contenuto.

PT

Instruções para o uso

Leia as instruções para o uso com toda a atenção e compreenda o seu conteúdo antes de fazer uso da máquina.

NL

Gebbruiksaanwijzing

Neem de gebruiksaanwijzing grondig door en gebruik de machine niet voor u alles duidelijk heeft begrepen.

GR

Οδηγίες χρήσεως

Διαβάστε προσεκτικά τις Οδηγίες χρήσεως και κατανοήστε το περιεχόμενο πριν χρησιμοποιήσετε το μηχάνημα.

PP 455 E



IT PT NL GR

VERKLARING VAN DE SYMBOLEN

Symbolen op de machine:

WAARSCHUWING! Wanneer de machine onjuist of slordig wordt gebruikt, kan het een gevaarlijk gereedschap zijn, dat ernstig letsel of overlijden van de gebruiker of anderen kan veroorzaken.



Neem de gebruiksaanwijzing grondig door en gebruik de machine niet voor u alles duidelijk heeft begrepen.



Draag altijd:

- Goedgekeurde veiligheidshelm
- Goedgekeurde gehoorbeschermers
- Veiligheidsbril of vizier
- Stofmasker



Dit product voldoet aan de geldende CE-richtlijnen.



WAARSCHUWING! Grote stroomsterkte.



Milieuetikettering.

Dit symbool op het product of de verpakking geeft aan dat het product niet mag worden behandeld als huishoudelijk afval. Het moet in plaats daarvan ingeleverd worden bij een geschikt recyclestation voor de recycling van elektrische en elektronische apparatuur.

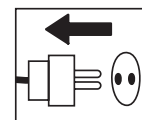


Door ervoor te zorgen dat dit product goed wordt verwerkt, kunt u meehelpen aan het voorkomen van potentiële negatieve effecten voor milieu en mensen, die anders veroorzaakt kunnen worden door een niet juiste afvalverwerking van dit product.

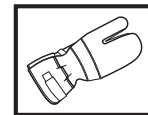
Voor meer gedetailleerde informatie over recycling van dit product kunt u contact opnemen met uw gemeente, uw vuilophaalcentrale of de winkel waar u het product hebt gekocht.

Symbolen in de gebruiksaanwijzing:

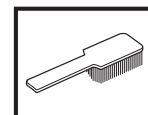
Controle en/of onderhoud dient te worden uitgevoerd met uitgeschakelde motor en de stekker uit het stopcontact.



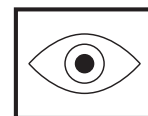
Gebruik altijd goedgekeurde veiligheidshandschoenen.



Moet regelmatig schoongemaakt worden.



Controleer met het blote oog.



Gebruik van veiligheidsbril of vizier verplicht.



INHOUD

Inhoud

VERKLARING VAN DE SYMBOLEN

Symbolen op de machine: 50

Symbolen in de gebruiksaanwijzing: 50

INHOUD

Inhoud 51

WAT IS WAT?

Wat is wat op het hydraulische aggregaat? 52

VEILIGHEIDSINSTRUCTIES

Stappen voordat u een nieuw hydraulisch aggregaat in gebruik neemt 53

Persoonlijke veiligheidsuitrusting 53

Veiligheidsuitrusting van de machine 54

Algemene veiligheidsinstructies 55

Algemene werkinstructies 56

PRESENTATIE

PP 455 E 57

MONTEREN

Montage/installatie van apparatuur 58

INSTELLINGEN EN AFSTELLINGEN

Menufuncties 60

Startmenu 60

Gebruiksmenu 60

Instellingen 61

STARTEN EN STOPPEN

Zagen van muren 66

Zagen van betonijzer 67

ONDERHOUD

Foutmeldingen 69

Service 70

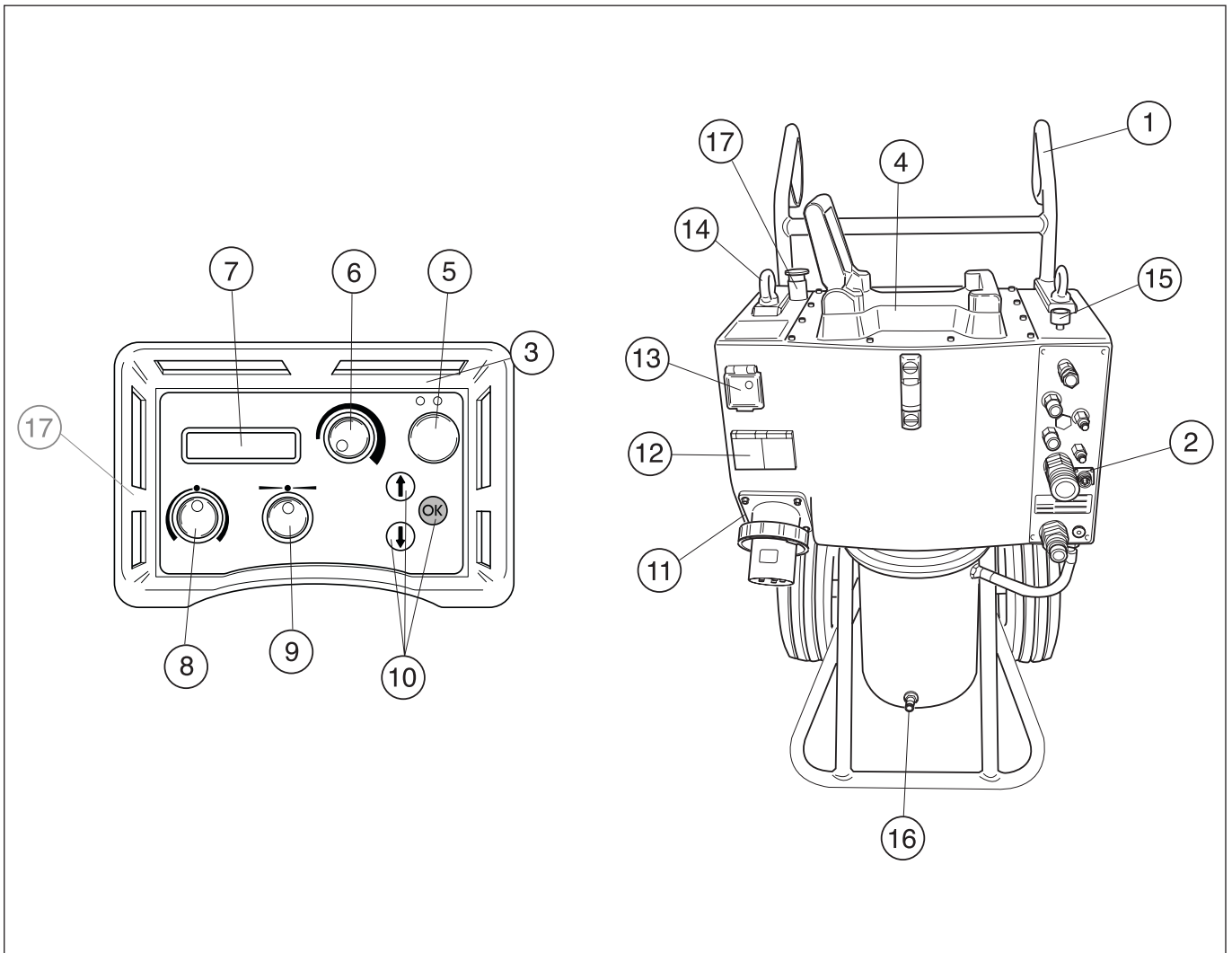
Onderhoud 70

TECHNISCHE GEGEVENS

PP 455 E 71

EG-verklaring van overeenstemming 72

WAT IS WAT?



Wat is wat op het hydraulische aggregaat?

- | | |
|---|---------------------------------|
| 1 Handvat | 10 Keuzetoetsen |
| 2 Aansluitingen voor hydraulische slang | 11 Elektrische ingang |
| 3 Afstandsbediening | 12 230 V een fase uitgang |
| 4 Zaagbevestiging | 13 Persoonsbescherming/zekering |
| 5 Elektromotor Uit/Aan | 14 Hefoog |
| 6 Zaagbladrotatie en start koelwater | 15 Debietklep |
| 7 Display | 16 Wateraansluiting |
| 8 Invoer | 17 Noodstop |
| 9 Langsbeweging | |

VEILIGHEIDSLINSTRUCTIES

Stappen voordat u een nieuw hydraulisch aggregaat in gebruik neemt

- Neem de gebruiksaanwijzing grondig door en gebruik de machine niet voor u alles duidelijk heeft begrepen.
- Deze machine is alleen bedoeld voor gebruik in combinatie met Husqvarna WS 355, WS 463, WS 462, WS 460 of DIMAS CS 2512. Al het overige gebruik is niet toegestaan.
- Neem de gebruiksaanwijzing van het hydraulische aggregaat door voordat u de machine in gebruik neemt.
- De machine kan ernstige persoonlijke ongelukken veroorzaken. Lees daarom eerst de veiligheidsinstructies goed door. Leer hoe u de machine moet gebruiken.

Gebruik altijd uw gezond verstand.

Het is niet mogelijk om elke mogelijk situatie te vermelden. Wees altijd voorzichtig en gebruik uw gezond verstand. Vermijd situaties die uw capaciteiten te boven gaan. Als u na het lezen van deze instructies nog vragen hebt over de bedieningsprocedures dient u een expert te raadplegen voordat u verder gaat.

Aarzel niet om contact op te nemen met uw leverancier als u nog meer vragen hebt over het gebruik van deze machine. We zijn graag bereid om u te adviseren of u te helpen uw machine op een efficiënte en veilige manier te gebruiken.

Laat de machine regelmatig controleren door uw Husqvarna-leverancier en laat hem de nodige aanpassingen en reparaties uitvoeren.

Alle informatie en gegevens in deze gebruiksaanwijzing waren van toepassing op de datum dat deze gebruiksaanwijzing ter perse ging.



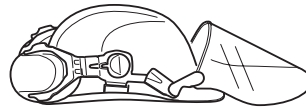
WAARSCHUWING! De oorspronkelijke vormgeving van de machine mag onder geen enkele omstandigheid worden gewijzigd zonder toestemming van de fabrikant. Gebruik altijd originele onderdelen. Niet goedgekeurde wijzigingen en/of niet-originele onderdelen kunnen tot ernstige verwondingen of het overlijden van zowel gebruiker of anderen leiden.

Persoonlijke veiligheidsuitrusting

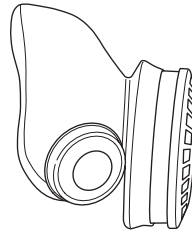


WAARSCHUWING! Bij al het gebruik van de machine moet goedgekeurde persoonlijke beschermingsuitrusting gebruikt worden. Persoonlijke beschermingsuitrusting elimineert de risico's niet, maar vermindert het schadelijk effect in geval van een ongeval. Vraag uw dealer om raad wanneer u uw uitrusting koopt.

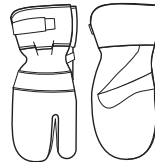
- Veiligheidshelm
- Gehoorbeschermers
- Veiligheidsbril of vizier



- Stofmasker



- Sterke, gripvaste handschoenen.



- Nauwsluitende, sterke en prettige kleding die volledige bewegingsvrijheid toelaat.



- Laarzen met stalen neus en anti-slip zool.



- U moet altijd een EHBO-kit bij de hand hebben.



VEILIGHEIDSIINSTRUCTIES

Veiligheidsuitrusting van de machine



In dit hoofdstuk wordt verklaard wat de veiligheidsonderdelen van de machine zijn, welke functie ze hebben en hoe de controle en het onderhoud moeten uitgevoerd worden om hun goede werking veilig te stellen. Bekijk het hoofdstuk Wat is wat? om te zien waar deze onderdelen zich bevinden op uw machine.

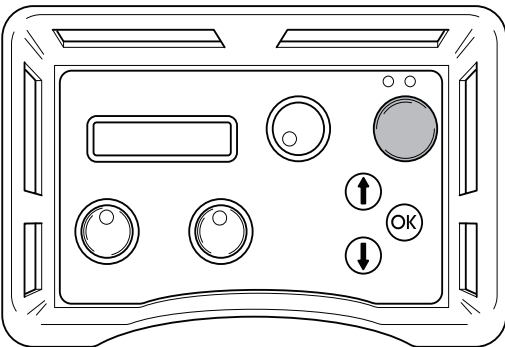


WAARSCHUWING! Gebruik nooit een machine als de veiligheidsonderdelen kapot zijn. De veiligheidsuitrusting moet worden gecontroleerd en onderhouden. Zie de instructies in het hoofdstuk Controle, onderhoud en service van de veiligheidsuitrusting van de machine. Als uw machine niet door alle controles komt, moet u ermee naar uw servicewerkplaats voor reparatie.

BELANGRIJK! Om service en reparaties aan de machine uit te voeren, moet u een speciale opleiding hebben. Dit geldt vooral voor de veiligheidsuitrusting van de machine. Als de machine één van de volgende controles niet goed doorstaat, moet u ermee naar uw servicewerkplaats gaan. Als u één van onze producten koopt, garandeert dit dat de reparaties en service door een vakman kunnen worden uitgevoerd. Als u uw machine heeft gekocht bij één van onze dealers die geen servicewerkplaats heeft, vraag hem dan waar de dichtstbijzijnde erkende werkplaats is.

Startknop

De startknop moet ingedrukt worden gehouden om de schijfrotatie te kunnen starten. Zo wordt voorkomen dat de schijfrotatie onopzettelijk kan worden gestart.

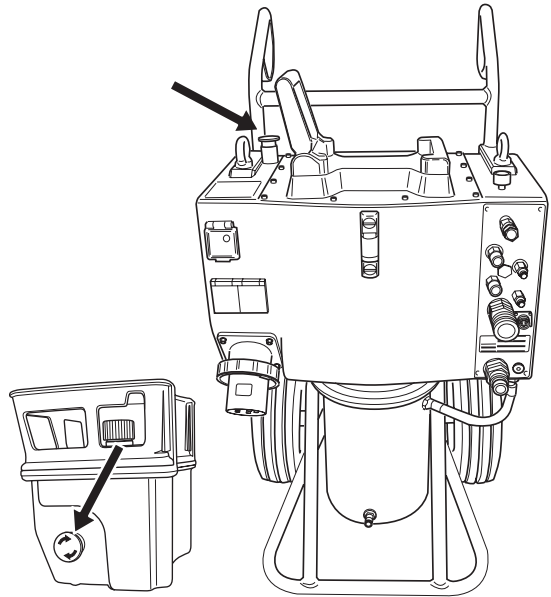


De startknop controleren

- Draai aan de knop voor schijfrotatie zonder de startknop ingedrukt te houden. De schijfrotatie mag niet starten.
- Houd de startknop ingedrukt en draai aan de knop voor schijfrotatie. Nu start de schijfrotatie.

Noodstop en stopknop

Het hydraulische aggregaat is voorzien van een noodstop en de afstandsbediening heeft een stopknop. Hiermee kan het hydraulische aggregaat snel worden uitgeschakeld.



De noodstop en de stopknop controleren

- Zaagbladrotatie starten
- Druk op de noodstop op het hydraulische aggregaat en controleer of de bladrotatie stopt. Controleer hetzelfde bij de stopknop op de afstandsbediening.

VEILIGHEIDSINSTRUCTIES

Algemene veiligheidsinstructies

Gebruik de machine pas nadat u de inhoud van deze gebruiksaanwijzing hebt gelezen en begrepen.



WAARSCHUWING! Bij elektrische machines bestaat altijd het risico dat u een schok krijgt. Voorkom ongunstige weersomstandigheden en lichamelijk contact met een bliksemafleider of metalen voorwerpen. Volg altijd de instructies in deze gebruiksaanwijzing om letsel te voorkomen.

- Gebruik de machine nooit als u moe bent, alcohol heeft gedronken of medicijnen heeft ingenomen die uw gezichtsvermogen, beoordelingsvermogen of coördinatievermogen negatief beïnvloeden.
- Draag altijd persoonlijke veiligheidsuitrusting. Zie instructies in het hoofdstuk Persoonlijke veiligheidsuitrusting.
- Draag de machine nooit aan de kabel en trek de stekker nooit los door aan de kabel te trekken.
- Houdt alle kabels en verlengsnoeren uit de buurt van water, olie en scherpe kanten. Let op dat de kabel niet bekneld raakt tussen deuren, hekken e.d. Dit kan ertoe leiden dat voorwerpen stroom gaan geleiden.
- Controleer of de kabel en het verlengsnoer heel en in goede staat zijn.
- Gebruik de machine niet als de kabel is beschadigd, maar breng de machine naar een erkende servicewerkplaats ter reparatie.
- Gebruik geen verlengsnoer, dat nog is opgerold, om oververhitting te voorkomen.
- De machine dient te worden aangesloten op een geaard stopcontact.
- Controleer of de netspanning overeenkomt met de spanning die is aangegeven op het typeplaatje op de machine.
- Hou alle onderdelen in werkzame staat en zorg ervoor dat alle bevestigingen goed zijn vastgedraaid.
- Gebruik nooit een machine die defect is. Volg de onderhouds-, controle- en service-instructies van deze gebruiksaanwijzing. Bepaalde onderhouds- en servicemaatregelen moeten uitgevoerd worden door opgeleide en gekwalificeerde specialisten. Zie instructies in het hoofdstuk Onderhoud.
- Wijzig de veiligheidsmiddelen nooit. Controleer regelmatig of ze naar behoren functioneren. De machine mag niet worden gebruikt met defecte of niet gemonteerde beschermingen.
- Laat nooit een ander de machine gebruiken zonder u ervan te verzekeren dat ze de inhoud van de gebruiksaanwijzing hebben begrepen.
- Mensen en dieren kunnen u afleiden waardoor u de controle over de machine verliest. Wees daarom altijd geconcentreerd en op uw taak gericht.
- Let erop dat kleding, lang haar en sieraden in de bewegende delen vast kunnen raken.
- Wees voorzichtig met tillen. U gaat om met zware delen, wat risico van beknelling en ander letsel inhoudt.

Transport en opbergen

- Schakel altijd het hydraulische aggregaat uit en koppel de stroomkabel los voordat u de apparatuur verplaatst.
- Sla de apparatuur op in een afsluitbare ruimte zodat het buiten het bereik is van kinderen en onbevoegde personen.
- Gebruik de meegeleverde kisten voor opslag van de apparatuur.

VEILIGHEIDSINSTRUCTIES

Algemene werkinstructies



WAARSCHUWING! In dit hoofdstuk worden de basisveiligheidsregels voor het werken met een wandzaag behandeld. De gegeven informatie kan nooit de kennis vervangen die een vakman via opleidingen en praktische ervaring heeft verworven. Als u in een situatie belandt waarin u zich niet veilig voelt, dient u een expert te raadplegen. Wend u tot uw dealer, uw servicewerkplaats of een ervaren gebruiker. Onderneem geen werkzaamheden waarvoor u zich onvoldoende gekwalificeerd acht!

- Alle operators moeten worden opgeleid in het gebruik van de machine. De eigenaar is ervoor verantwoordelijk dat de operators een opleiding krijgen.
- Controleer of alle koppelingen, aansluitingen en hydraulische slangen heel zijn.
- Zorg dat de hydraulische slangen en koppelingen niet vies worden.
- Verwaarloos de verzorging van de slangen niet.
- Gebruik geen slangen die vervormd, versleten of beschadigd zijn.
- Zorg ervoor dat alle slangen en elektriciteitsleidingen op de juiste manier op de machine zijn aangesloten voor u de machine start.
- Controleer of de slangen op de juiste manier op de machine zijn aangesloten en of de hydraulische koppelingen naar behoren vastzitten voor het hydraulisch systeem onder druk wordt gezet. De koppelingen worden vergrendeld door de buitenhuls van de vrouwtjeskoppeling zo te draaien dat de gleuf van de kogel af komt.

De drukslangen in het systeem moeten altijd worden aangesloten op de inlaat van het gereedschap. De retourslangen in het systeem moeten altijd worden aangesloten op de uitlaat van het gereedschap. Het verwisselen van de aansluitingen kan ertoe leiden dat het gereedschap verkeerd om werkt, hetgeen tot letsel kan leiden.
- Gebruik de hydraulische slangen nooit om de machine aan op te tillen.
- Controleer machine, koppelingen en hydraulische slangen dagelijks op lekkage. Een lek of explosie kan leiden tot een "olie-injectie" in het lichaam of ander ernstig lichamelijk letsel.
- Koppel nooit hydraulische slangen los zonder dat u eerst het hydraulisch aggregaat hebt uitgezet en de motor helemaal is gestopt.
- Mocht ondanks alles toch een noodsituatie ontstaan, drukt u op de rode noodstopknop aan de bovenkant van het aggregaat of de groene start-/stopknop op de afstandsbediening.
- Overschrijd niet de aangegeven oliestroom of druk voor het gereedschap dat u gebruikt. Te hoge druk of stroom kan een explosie veroorzaken.

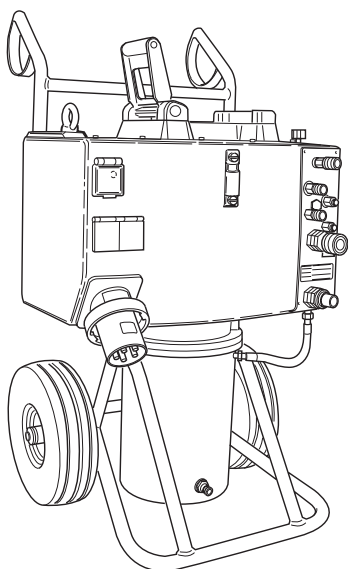
- Zoek niet met uw handen naar lekkage, contact met een lek kan tot ernstig letsel leiden, veroorzaakt door de hoge druk in het hydraulisch systeem.
- Controleer of de elektrische kabel en de canbus kabel niet beschadigd zijn of tijdens het werk beschadigd kunnen raken.
- Vlakbij elektrische leidingen werken:

Bij gebruik van hydraulisch gereedschap op of vlakbij elektrische leidingen moeten slangen worden gebruikt, die gemerkt en goedgekeurd zijn als "niet elektrisch geleidend". Gebruik van andere slangen kan leiden tot ernstig persoonlijk letsel of zelfs overlijden.

Bij vervangen van de slangen moeten slangen, gemerkt niet elektrisch geleidend", worden gebruikt. De slangen moeten regelmatig volgens speciale instructies worden gecontroleerd op elektrische geleidingsisolatie.
- Vlakbij gasleidingen werken:

Controleer altijd of er gasleidingen lopen en markeer ze. Vlakbij gasleidingen zagen vormt altijd een gevaar. Zorg ervoor dat bij het zagen geen vonken optreden, omdat een zeker risico van explosie bestaat. Wees geconcentreerd en op uw taak gericht. Onvoorzichtigheid kan leiden tot ernstig persoonlijk letsel of dodelijke ongevallen.
- Schakel het hydraulische systeem in totdat dit de bedrijfstemperatuur van 30°C heeft bereikt voordat u de zaag start. Dit beperkt de retourdruk en andere slijtage.
- Laat de machine nooit zonder toezicht achter met draaiende motor.
- Zaag nooit zo dat u niet op eenvoudige wijze bij de noodstop kunt komen.
- Zorg er altijd voor dat er nog iemand aanwezig is wanneer u de machines gebruikt, zodat u om hulp kunt roepen mocht een ongeluk plaatsvinden.
- Mensen, die zich in de omgeving moeten bevinden, dienen gehoorbescherming te dragen omdat het geluidsniveau tijdens het zagen boven 85 dB(A) uitkomt.
- De veiligheidsafstand bedraagt 4 meter (15 ft) vanaf de machine.
- Gebruik de motorkettingzaag niet in ongunstige weersomstandigheden. B.v. bij dichte mist, regen, harde wind, hevige koude enz. Werken in slechte weersomstandigheden is vermoeiend en kan tot gevaarlijke situaties leiden, zoals een gladde ondergrond.
- Verzeker u ervan dat het werkterrein voldoende verlicht is om een veilige werkomgeving te creëren.
- Let erop dat u tijdens het werken altijd op een veilige en stabiele ondergrond staat.
- Wees voorzichtig met tillen. U gaat om met zware delen, wat risico van beknelling en ander letsel inhoudt.

PP 455 E



Wij hopen dat u tevreden zult zijn met uw machine en dat deze u gedurende lange tijd zal vergezellen. Denk erom dat deze gebruiksaanwijzing een waardevol document is. Door de inhoud (gebruik, service, onderhoud enz.) te volgen kunt u de levensduur van uw machine én de tweedehands waarde aanzienlijk verlengen. Mocht u uw machine verkopen moet u ervoor zorgen de gebruiksaanwijzing aan de nieuwe eigenaar over te dragen.

Met de aankoop van een van onze producten krijgt u de beschikking over professionele hulp voor reparaties en service, mocht er toch iets gebeuren. Als u uw machine niet hebt gekocht bij één van onze erkende dealers, vraag hen dan waar de dichtstbijzijnde erkende werkplaats is.

Husqvarna Construction Products streeft ernaar de constructie van zijn producten voortdurend te verbeteren. Husqvarna houdt zich derhalve het recht voor zonder mededeling vooraf en zonder verdere verplichtingen constructiewijzigingen door te voeren.

Algemeen

Husqvarna PP 455E is het nieuwste hydraulische aggregaat van Husqvarna. Het aggregaat is uitontwikkeling van het vroegere aggregaat PP 355E en is ontwikkeld om te passen bij Husqvarna nieuwe producten en producten die in de toekomst geïntroduceerd zullen worden.

PP 455 is een zeer compact hydraulisch aggregaat, slechts 970 mm hoog.

Bij de grote veranderingen hoort de watergekoelde motor, die ervoor zorgt dat de gebruiker gedurende langere tijd een hoog vermogen kan krijgen dan voorheen. Nieuwe verbeterde software, instelbare handgrepen en de mogelijkheid een wandzaag uit de WS 400 serie op het aggregaat te bevestigen zijn andere noviteiten, die het dagelijks gebruik van dit product vereenvoudigen.

PP 455E wordt met de volgende uitrusting geleverd:

- 1 hydraulisch aggregaat
- 1 afstandsbediening met radiobesturing*
- 1 laadadapter (12 V/230 V)*
- 1 tas voor de radiounit met accessoires*
- 1 pakket slangen, 8 m
- 1 CAN-bus-kabel, 8 m

*De machine is alleen op bepaalde markten uitgerust met een radio.

MONTEREN

Montage/installatie van apparatuur

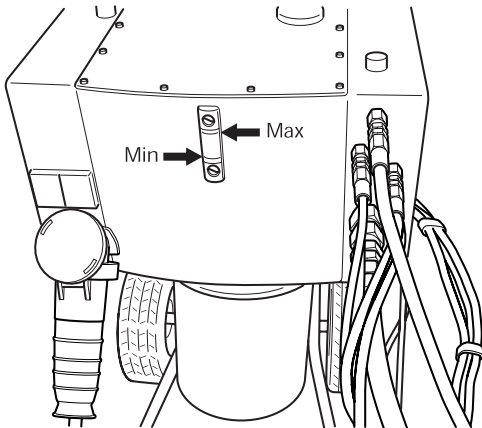
Wanneer de machine naar een geschikte plaats is getransporteerd moet de machine worden aangesloten:

- 1 Controleer het oliepeil op het poweraggregaat. Dit wordt op de niveaumeter gecontroleerd.

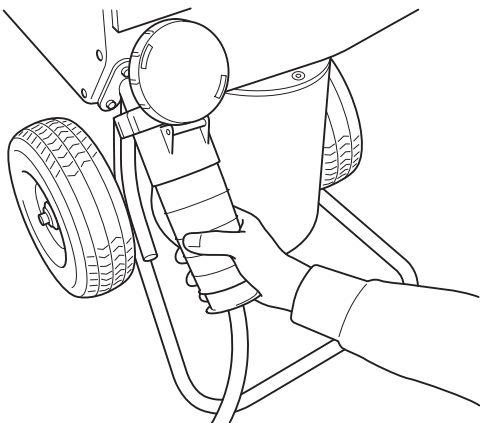
Min. peil = rode lijn

Max. peil = zwarte lijn

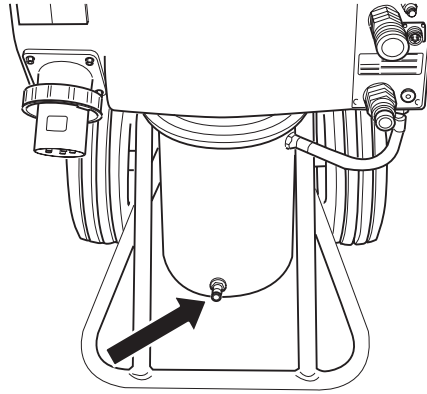
Overschrijd het max. peil niet wanneer olie in de tank wordt bijgevuld. De olie zet uit, wanneer deze warm wordt en kan overstromen als het peil te hoog is. Tankinhoud 16 l (4.2 US gal).



- 2 Sluit de ingaande elektriciteitskabel aan (400 V, 63 A of 400 V, 32 A europastekker). De leiding moet drie fasen en aarde hebben. Als de machine is uitgerust met een eenfase-uitgang moet er ook een nulleiding zijn, omdat de enfase-uitgang op de elektriciteitskast anders niet werkt.
- 3 Om het volle vermogen te kunnen benutten, moet het hydraulische aggregaat worden aangesloten via een 63 A-zekering. Bij gebruik van een zekering van 32 A moet de zaag worden gebruikt met een lage druk – en dus met een lager zaagrendement – om overbelasting van de zekering te voorkomen.

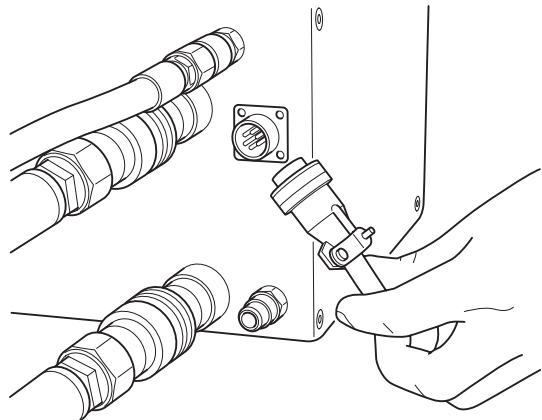


- 4 Sluit de ingaande waterslang aan op de wateraansluiting helemaal onderaan de voorkant van de motor op het hydraulisch aggregaat.



- 5 Sluit de afstandsbediening aan met de meegeleverde CAN-bus kabel. Schroef het kabelcontact met de hand vast.

Als de machine is uitgerust met een radio kan in plaats van de CAN-buskabel ook een radio-antenne worden aangesloten. Deze wordt dan op dezelfde plaats geschroefd als waar de CAN-bus kabel zou hebben gezeten.



- 6 Controleer of de noodstopknop op de aandrijfunit en de stopknop op de afstandsbediening niet zijn ingedrukt door ze rechtsonder te draaien.
- 7 In het display verschijnt nu KIES ZEKERING 32 A". Als de beschikbare zekering 32 A is, bevestigt u dit door te drukken op de membraantoets, gemerkt met OK". Als er een 63 A zekering is, drukt u op de membraantoets, gemerkt met pijl omhoog". In het display verschijnt nu KIES ZEKERING 63 A". Bevestig dit door op de membraantoets gemerkt met OK" te drukken. (Menufuncties / 2. Kies zekering".)

MONTEREN

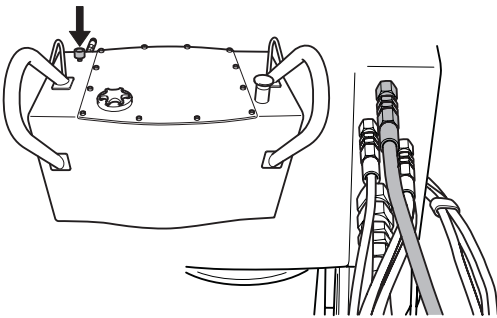
- 8 Sluit het pakket slangen aan. Sluit de hydraulische slangen in deze positie aan. Er wordt nu een drukvereffeningsfunctie geactiveerd, wat het aansluiten van de slangen eenvoudiger maakt. Hierdoor worden de afdichtingen in de hydraulische koppelingen minder belast.

Er zijn twee soorten hydraulische slangen voor het aggregaat:

- Op een wandzaag uit de WS 400 serie regelen de vier dunne slangen de toevoermotoren van de zaag, d.w.z. de in- en uitvoer én de langs beweging van de zaag. De twee dikkere slangen drijven het zaagblad aan.
- Indien een kabelzaag CS 2512 wordt aangesloten op het aggregaat regelen twee van de dunne slangen de spanning van de magazijnarmen, terwijl de twee dikkere de kabel aandrijven.

Bij de koppelingen op het aggregaat zit een plaatje met rode markeringen bij sommige koppelingen. Op deze koppelingen worden de slangen aangesloten die een rode ring hebben.

- 9 Sluit de waterslang aan tussen het aggregaat en de wateraansluiting van de zaag en open de debietklep bovenaan het aggregaat door de knop tegen de klok in te draaien.



Wanneer de stroomkabel, de waterslang en het pakket slangen zijn aangesloten, kan de machine worden gestart.

- Druk op OK om de keuze te bevestigen.
- 10 Het hydraulisch vermogen moet aangepast worden aan de machine die is aangesloten op het hydraulisch aggregaat. Kies een van de volgende:
- 25kW, 230 bar, 65 l/min
 - 15 kW, 210 bar, 45 l/min of
 - 9 kW, 140 bar, 40 l/min
- 11 Op het display moet nu verschijnen Husqvarna PP 455 E START ELEKTR.MOTOR". Als dit niet in het display staat, moet u de instructies volgen die in het display verschijnen.

INSTELLINGEN EN AFSTELLINGEN

Menufuncties

De menu's, die in het display verschijnen, zijn gegroepeerd in menu's, submenu's (Instellingen) en deelmenu's. De menu's zijn verdeeld in twee delen:

- Startmenu: Hier kies je onder welke voorwaarden het hydraulisch aggregaat moet werken.
- Gebruiksmenu: Hier verschijnt informatie over de bedrijfsstatus.

Startmenu

Het startmenu verschijnt iedere keer dat de spanning naar het hydraulisch aggregaat wordt aangezet. Het menu bestaat uit drie stappen:

Kies zekering

Het niveau van de zekering moet aangepast worden aan de zekering waarop het hydraulisch aggregaat is aangesloten.

Kies 16 A, 32 A of 63 A.

- Druk op OK om de keuze te bevestigen. Daarna verschijnt stap drie.

Kies vermogen

Het hydraulisch vermogen moet ingesteld worden afhankelijk van de machine die is aangesloten op het hydraulisch aggregaat. Kies een van de volgende mogelijkheden:

- 25 kW, 230 bar, 65 l/min (3300 psi, 17 US gpm)
- 15 kW, 210 bar, 45 l/min (3000 psi, 12 US gpm)
- 9 kW, 140 bar, 40 l/min (2000 psi, 10 US gpm)

Druk op OK om de keuze te bevestigen.

Husqvarna PP 455E Sluit pakket slangen aan

- Druk op OK wanneer alle slangen zijn aangesloten.

Gebruiksmenu

Het gebruiksmenu begint na stap 3 in het startmenu. Via dit menu bereikt u alle informatie over de werking en alle instellingsmogelijkheden.

Het gebruiksmenu bestaat uit acht menu's:

- 1 a. Husqvarna PP-455, b Status
- 2 Koelwater AAN/UIT?
- 3 Fase 1, Fase 2, Fase 3
- 4 Instellingen
- 5 Tijdopname
- 6 Totale machinetijd
- 7 Batterijstatus (alleen machines met radio)
- 8 Radiokanaal (alleen machines met radio)

1.a Husqvarna PP-355, Start elektromotor

Druk op de groene knop op de afstandsbediening om de elektromotor te starten.

1b. Status

Status is de hoofdinformatie, die altijd in het display verschijnt wanneer het hydraulisch aggregaat met aangesloten machine in werking is:

- STATUS OK, betekent dat het aggregaat in bedrijf is en er geen waarschuwingen zijn.
- KW xx, waarbij KW voor koelwater staat en xx voor AAN of UIT. Wat verschijnt, hangt af van het feit of het koelwater aan of uit is.
- yyy BAR, waarbij yyy voor de tijdelijke werkdruk staat.
- Als de tijdopname aan is, verschijnt ook: mm:ss, d.w.z. tijd in minuten en seconden.

2. Koelwater AAN/UIT?

Zet het koelwater aan respectievelijk uit door op OK te drukken. In het display verschijnt dan: STATUS OK KW AAN/UIT yyy BAR. Druk op pijl omlaag om verder te gaan in het gebruiksmenu.

3. Fase 1, Fase 2, Fase 3

Onder de respectieve fasenaam verschijnt de tijdelijke hoofdspinning naar het hydraulisch aggregaat.

Als de spanning laag wordt, verschijnt een foutmelding in het display, zie ook hoofdstuk Foutmeldingen".

BELANGRIJK! Lange elektrische kabels met een kleine diameter van de draden, kunnen leiden tot spanningsval. Het hydraulisch aggregaat kan dan waarschuwen voor te lage spanning.

4. Instellingen

Via dit submenu kunnen een aantal waarden worden gewijzigd om de eigenschappen van het hydraulisch aggregaat te beïnvloeden.

Om het submenu te bereiken: Geef de viercijferige PIN-code 0012 weer met behulp van de pijltjestoetsen en de OK-knop.

Om de instellingen op te slaan, kiest u Opslaan" in deelmenu 3 UIT INSTELLINGEN".

Voor volledige informatie over de instellingsmogelijkheden, zie hoofdstuk INSTELLINGEN".

5. Tijdopname

Deze functie wordt gebruikt om te meten hoe lang een taak duurt. De tijdopname gaat rekenen vanaf het moment dat de zaag begint met werken.

Selecteer:

- AAN, om te activeren.
- UIT, om uit te zetten.
- RESET TIJDOPNAME, om te resetten.

INSTELLINGEN EN AFSTELLINGEN

Afsluiten door op OK te drukken. De hoofdinformatie Status" verschijnt dan in het display.

Als u hebt gekozen voor tijdopname AAN (en als het hydraulisch aggregaat in werking is, zie 1.b), verschijnt ook 00.00 in de rechter onderhoek op het display. Druk op pijl naar beneden om verder te gaan in het gebruiksmenu.

Hier wordt de totale tijd weergegeven dat het hydraulisch aggregaat in bedrijf was. De tijd wordt weergegeven in uren en minuten (hhhh:mm).

7. Batterijstatus (alleen machines met radio)

Deze functie controleert de batterij van de afstandsbediening. Verschillende berichten verschijnen in het display, afhankelijk van wat op dat moment in de batterij gebeurt:

- 0% BATTERI 100%

Wanneer de afstandsbediening aangesloten is en de batterij wordt geladen, verschijnt een liggende balk onder de schaal 0%-100%. De lengte van de balk ten opzichte van de schaal geeft weer hoeveel de batterij nog opgeladen is.

- LAADT BATTERIJ

Verschijnt wanneer de afstandsbediening is aangesloten en de batterij wordt geladen. De oplaadtijd van 0% tot 100% is circa 9 uur.

- BATTERIJ VOL

Verschijnt wanneer de batterij voor 100% is opgeladen.

- BATTERIJ LOSGEKOPPELD

Verschijnt wanneer de batterij van de afstandsbediening is losgekoppeld. Dit bericht verschijnt ook wanneer de oplaadunit in de afstandsbediening beschadigd is.

Batterij opladen

BELANGRIJK! Dit hoofdstuk is alleen bedoeld voor machines met radio.

De afstandsbediening is voorzien van een 7,2 Volts batterij. De noodstop in de afstandsbediening moet tijdens het laden altijd uitgetrokken zijn.

De batterij kan op de volgende manieren worden opgeladen:

Met de CAN-bus kabel (Art. Nr. 531 11 50-12)

Met een oplaadkabel op de 12 Volts uitgang in de auto (Art. Nr. 531 14 20-92)

Met een oplaadkabel op de batterijlader (Art. Nr. 531 11 72-54)

Met de CAN-bus-kabel

Sluit de CAN-bus kabel aan tussen de afstandsbediening en het aggregaat. Controleer of niet een van de noodstoppen ingedrukt is en of er stroom in het aggregaat aanwezig is.

Het display geeft LAADT BATTERIJ" weer.

Het aggregaat kan tijdens het laden worden gebruikt.

Het laden duurt ca. 10 h.

Met de oplaadkabel

Sluit de oplaadkabel aan tussen de afstandsbediening en de 12 Volts uitgang in de auto. Controleer of de noodstop op de afstandsbediening niet is ingedrukt. Op het display verschijnt LAADT BATTERIJ wanneer er wordt opgeladen.

De oplaadtijd is ca. 6 h.

N.B.! ALLEEN 12 V

Opladen met de batterijlader

Sluit de oplaadkabel aan tussen de afstandsbediening en de batterijlader. Sluit de batterijlader vervolgens aan op een 230 V stopcontact. Controleer of de noodstop op de afstandsbediening niet is ingedrukt. Op het display verschijnt LAADT BATTERIJ wanneer er wordt opgeladen.

De oplaadtijd is ca. 6 h.

N.B.! Alleen 230 V.

8. Radiokanaal (alleen machines met radio)

Wanneer de afstandsbediening alleen met batterij wordt gebruikt, moet u eerst een radioantenne aansluiten op het aggregaat:

Verwijder een evt. kabel aansluiting.

Druk de aansluiting van de antenne op het contact op het hydraulisch aggregaat. Zorg ervoor dat de gleuf in de aansluiting van de antenne goed in het contact belandt.

Schroef de ring van de aansluiting op het contact.

Wanneer de antenne is aangesloten moet een radiokanaal worden gekozen.

Selecteer:

0, 1 of 2

Bevestig de keuze door op OK te drukken en vervolgens pijl naar beneden. De hoofdinformatie Status" verschijnt dan in het display. Druk weer op pijl naar beneden om verder te gaan in het gebruiksmenu.

Instellingen

Via dit submenu bereikt u alle instellingsmogelijkheden voor het hydraulisch aggregaat en de afstandsbediening.

Om bij de instellingen van het submenu te komen, moet u een viercijferige code ingeven. Deze code is 0012.

De code wordt weergegeven met een cijfer tegelijk, van links naar rechts. Met de pijltjestoetsen bladert u van 0-9 en met de OK-knop bevestigt u.

Het menu INSTELLINGEN" bestaat uit zeven submenu's, die op hun beurt weer een aantal deelmenu's hebben.

1. Select language
2. Stel hydraulische klep af voor zaagblad
3. Stel hydraulische klep af voor invoer
4. Sensoren aan/uit kalibreren
5. Instellingen hydraulisch aggregaat
6. Basisinstelling
7. Uit instellingen

INSTELLINGEN EN AFSTELLINGEN

1. Select language

Via dit submenu kunt u de taal instellen die u in het display wilt zien.

Het submenu geeft altijd een kop in het Engels. De gekozen taal staat onder de kop.

Om een taal te kiezen:

- Blader met de pijltjestoetsen tot de gewenste taal verschijnt.
- Druk op OK om de keuze te bevestigen.
- Druk op pijl naar beneden om naar het volgende submenu te gaan.

2. Stel hydraulische klep af voor zaagblad

Dit submenu bevat de instellingsmogelijkheden voor de rotatie van het zaagblad en bestaat uit drie deelmenu's:

2.1 Wijzig startpunt zaagblad

2.2 Wijzig eindpunt zaagblad

2.3 Wijzig reactietijd zaagblad

2.1 Wijzig startpunt zaagblad

De startpuntwaarde moet zo afgesteld worden dat de zaagbladrotatie zo laag mogelijk is, wanneer u de knop voor zaagbladrotatie (pos. 2) vanuit de linker stand draait.

Een te lage waarde maakt dat de knop moet worden gedraaid voor het zaagblad gaat roteren.

Een te hoge waarde maakt dat het zaagblad te snel begint te roteren, wanneer aan de knop wordt gedraaid.

2.2 Wijzig eindpunt zaagblad

De eindpuntwaarde moet zo afgesteld worden dat de zaagbladrotatie zo hoog mogelijk is, wanneer de knop voor zaagbladrotatie helemaal naar rechts is gedraaid.

Een te lage waarde maakt dat het hydraulisch aggregaat niet op vol vermogen komt.

Geef de eindpuntwaarde aan:

- Druk op OK wanneer het deelmenu verschijnt.
In het display verschijnt: WIJZIG EINDPUNT en een percentage.
Blader met de pijltjestoetsen om het gewenste eindpunt aan te geven. Hou de pijltjestoets ingedrukt om sneller te bladeren. De schaal is ingedeeld van 1-100%.
- Druk op OK om de keuze te bevestigen.
- Druk op pijl omlaag om naar het volgende deelmenu te gaan.

2.3 Wijzig reactietijd zaagblad

De waarde voor de reactietijd geeft aan hoe snel de rotatiesnelheid van het zaagblad moet wijzigen, wanneer aan de knop voor zaagbladrotatie wordt gedraaid.

Een te lage waarde maakt dat het hydraulisch systeem van de zaagbladmotor heen en weer slingert.

Geef de waarde voor de reactietijd aan:

- Druk op OK wanneer het deelmenu verschijnt.
In het display verschijnt: WIJZIG REACTIETIJD en tijd in seconden.
- Blader met de pijltjestoetsen om de gewenste reactietijd aan te geven. Hou de pijltjestoets ingedrukt om sneller te bladeren. De schaal is ingedeeld van 0,0 naar 9,9 seconden.
- Druk op OK om de keuze te bevestigen.
- Druk op pijl omlaag om Terug naar menu" te gaan.

3. Stel hydraulische klep af voor invoer

Dit ondermenu bevat de instellingsmogelijkheden voor de invoer van het zaagblad in de lengte en diepte.

Het submenu bestaat uit vijf deelmenu's:

3.1 Wijzig startpunt voor langsbeweging

3.2 Wijzig eindpunt voor langsbeweging

3.3 Wijzig startpunt voor invoer

3.4 Wijzig eindpunt voor invoer

3.5 Wijzig reactietijd invoer

3.1 Wijzig startpunt voor langsbeweging

De startpuntwaarde moet zo afgesteld worden dat de langsbeweging zo klein mogelijk is wanneer de knop voor langsbeweging in nulstand staat, d.w.z. midden tussen linker en rechter eindstand.

Een te lage waarde maakt dat de knop verder van de nulstand moet worden gedraaid voor de langsbeweging begint.

Een te hoge waarde maakt dat de langsbeweging te groot is wanneer de knop vanaf de nulstad wordt gedraaid.

BELANGRIJK! Slijtage in de proportioneelklep en de hydraulische motor kan ertoe leiden dat de startpuntwaarde gewijzigd moet worden.

Geef de startpuntwaarde aan:

- Druk op OK wanneer het deelmenu verschijnt.
In het display verschijnt: WIJZIG STARTPUNT en een percentage.
- Blader met de pijltjestoetsen om het gewenste startpunt aan te geven. Hou de pijltjestoetsen ingedrukt om sneller te bladeren. De schaal is ingedeeld van 1-100%.
- Druk op OK om de keuze te bevestigen.
- Druk op pijl omlaag om naar het volgende deelmenu te gaan.

INSTELLINGEN EN AFSTELLINGEN

3.2 Wijzig eindpunt voor langsbeweging

De eindpuntwaarde moet zo worden ingesteld dat de snelheid van de langsbeweging zo groot mogelijk is wanneer de knop voor langsbeweging naar rechts is gedraaid.

Een te lage eindpuntwaarde maakt dat de langsbeweging niet op volle snelheid komt.

Geef de eindpuntwaarde aan:

- Druk op OK wanneer het deelmenu verschijnt.
In het display verschijnt: WIJZIG EINDPUNT en een percentage.
- Blader met de pijltjestoetsen om het gewenste eindpunt aan te geven. Hou de pijltjestoets ingedrukt om sneller te bladeren. De schaal is ingedeeld van 1-100%.
- Druk op OK om de keuze te bevestigen.
- Druk op pijl omlaag om naar het volgende deelmenu te gaan.

3.3 Wijzig startpunt voor invoer

De startpuntwaarde moet zo afgesteld worden dat de invoersnelheid zo klein mogelijk is wanneer de knop voor invoer in nulstand staat, d.w.z. midden tussen linker en rechter eindstand.

Een te lage waarde maakt dat de knop verder van de nulstand moet worden gedraaid voor de langsbeweging begint.

Een te hoge waarde maakt dat de langsbeweging te groot is wanneer de knop vanaf de nulstad wordt gedraaid.

Geef de startpuntwaarde aan:

- Druk op OK wanneer het deelmenu verschijnt.
In het display verschijnt: WIJZIG STARTPUNT en een percentage.
- Blader met de pijltjestoetsen om het gewenste startpunt aan te geven. Hou de pijltjestoetsen ingedrukt om sneller te bladeren. De schaal is ingedeeld van 1-100%.
- Druk op OK om de keuze te bevestigen.
- Druk op pijl omlaag om naar het volgende deelmenu te gaan.

3.4 Wijzig eindpunt voor invoer

De eindpuntwaarde moet zo worden ingesteld dat de snelheid van de invoer zo groot mogelijk is wanneer de knop voor invoer naar rechts is gedraaid.

Een te lage waarde maakt dat de langsbeweging niet op volle snelheid komt.

Geef de eindpuntwaarde aan:

- Druk op OK wanneer het deelmenu verschijnt.
In het display verschijnt: WIJZIG EINDPUNT en een percentage.
- Blader met de pijltjestoetsen om het gewenste eindpunt aan te geven. Hou de pijltjestoets ingedrukt om sneller te bladeren. De schaal is ingedeeld van 1-100%.
- Druk op OK om de keuze te bevestigen.
- Druk op pijl omlaag om naar het volgende deelmenu te gaan.

3.5 Wijzig reactietijd invoer

De reactietijd geeft aan hoe snel de invoersnelheid gewijzigd moet worden, wanneer aan de knop voor invoer of voor langsbeweging wordt gedraaid.

De aangegeven waarde voor de reactietijd invoer geldt voor zowel de invoer- als de langsbewegingsnelheid.

Geef de waarde voor de reactietijd aan:

- Druk op OK wanneer het deelmenu verschijnt.
- In het display verschijnt: WIJZIG REACTIETIJD en tijd in seconden.
- Blader met de pijltjestoetsen om de gewenste reactietijd aan te geven. Hou de pijltjestoets ingedrukt om sneller te bladeren. De schaal is ingedeeld van 0,0 naar 9,9 seconden.
- Druk op OK om de keuze te bevestigen.
- Druk op pijl omlaag om Terug naar menu" te gaan.

4. Sensoren aan/uit kalibreren

Dit submenu bevat de instellingsmogelijkheden voor de diverse druksensoren van het hydraulisch aggregaat.

Het submenu bestaat uit zeven deelmenu's:

- 4.1 Temperatuursensor voor hydraulische olie
- 4.2 Spanningssensor
- 4.3 Druksensor voor hydraulische druk
- 4.4 Druksensor hydrauliek kalibreren
- 4.5 Spanningssensor kalibreren
- 4.6 Potentiometer kalibreren

4.1 Temperatuursensor voor hydraulische olie

Bij het koelwaterkanaal is een temperatuursensor aangebracht. De sensor controleert of het koelwater is aangesloten op het hydraulisch aggregaat. Het koelwater koelt de hydraulische olie.

Wanneer de temperatuursensor aan is, leest het besturingssysteem de temperatuur voortdurend af.

BELANGRIJK! Het hydraulisch aggregaat kan beschadigd raken als de temperatuursensor uitgezet wordt.

De temperatuursensor aan-/uitzetten:

- Druk op OK wanneer het deelmenu verschijnt.
In het display verschijnt: TEMP. SENSOR VOOR HYDR. OLIE en AAN of UIT.
- Druk op OK om te wisselen tussen AAN en UIT.
- Druk op pijl omlaag om naar het volgende deelmenu te gaan.

INSTELLINGEN EN AFSTELLINGEN

4.2 Spanningssensor

Een spanningssensor is aangesloten op iedere fase, d.w.z. in totaal drie sensoren. Deze meten de fasespanning naar het hydraulisch aggregaat. Als de spanning 10 % minder is dan de nominale spanning, stopt het hydraulisch aggregaat.

BELANGRIJK! De elektromotor kan oververhit raken vanwege te lage spanning, als een van de spanningssensoren uitgaat.

De spanningssensoren aan-/uitzetten:

- Druk op OK wanneer het deulmenu verschijnt.
In het display verschijnt: SPANNINGSENSOREN en AAN of UIT.
- Druk op OK om te wisselen tussen AAN en UIT.
- Druk op pijl omlaag om naar het volgende deulmenu te gaan.

4.3 Druksensor voor hydraulische druk

De druksensor meet de hydraulische druk naar het zaagblad.

BELANGRIJK! Het regelsysteem van het hydraulisch aggregaat gaat uit, wanneer de druksensor uitgezet wordt. Het hydraulisch systeem kan de moeilijk te besturen en controleren zijn bij hoge belasting.

De druksensor aan-/uitzetten:

- Druk op OK wanneer het deulmenu verschijnt.
In het display verschijnt: DRUKSENSOR VOOR HYDRAULISCHE DRUK en AAN of UIT.
- Druk op OK om te wisselen tussen AAN en UIT.
- Druk op pijl omlaag om naar het volgende deulmenu te gaan.

4.4 Druksensor hydrauliek kalibreren

De druksensor, die de oliedruk voor de zaagbladrotatie meet, kan gekalibreerd worden.

Van de druksensor moet eerst het nulpunt en dan het maxpunt worden gekalibreerd.

Om het nulpunt te kalibreren:

- 1 Sluit de ingaande elektriciteitskabel aan op 63A.
- 2 Sluit een oliereductieklep met drukmeter aan op de hydraulische koppelingen van de zaagbladrotatie.
- 3 Kies het submenu "Sensor aan/uit kalibreren" in het menu "Instellingen".
- 4 Blader met de pijltjestoetsen en druk op OK wanneer "Druksensor voor hydrauliek kalibreren" verschijnt.
- 5 Druk weer op OK wanneer in het display verschijnt NULPUNT KALIBREREN.
- 6 Start het hydraulisch aggregaat.
- 7 Stel de oliedrukreductieklep af op 0 bar.
- 8 Druk op pijl omhoog/omlaag tot de waarde voor de oliedruk 0 bar aangeeft, d.w.z. dezelfde waarde als op de drukmeter op de oliedrukreductieklep.
- 9 Druk op OK om te kalibreren.

Om het maxpunt te kalibreren:

BELANGRIJK! Kalibreer het nulpunt (zie voorgaande bladzijde) voor het maxpunt. Dit om te voorkomen dat u het hydraulisch aggregaat niet vergeet te starten.

- 1 Kies het submenu "Sensor aan/uit kalibreren" in het menu "Instellingen".
- 2 Blader met de pijltjestoetsen en druk op OK wanneer "Druksensor voor hydraulica kalibreren" verschijnt.
- 3 Druk weer op OK wanneer in het display verschijnt MAXPUNT KALIBREREN.
- 4 Stel de oliedrukreductieklep af op 215 bar.
- 5 Druk op pijl omhoog/omlaag tot de waarde voor de oliedruk 215 bar aangeeft, d.w.z. dezelfde waarde als op de drukmeter op de oliedrukreductieklep.
- 6 Druk op OK om te kalibreren.
- 7 Druk op pijl omlaag om naar het volgende deulmenu te gaan.

4.5 Spanningssensor kalibreren

Om de spanningssensoren te kalibreren:

- 1 Blader met de pijltjestoetsen en druk op OK wanneer "Spanningssensoren kalibreren" verschijnt.
- 2 Kies spanningssensor (1-3) met de pijltjestoetsen en druk op OK.
- 3 Sluit een voltmeter aan tussen fase en aarde op de sensor die moet worden gekalibreerd.
- 4 Druk op pijl omhoog/omlaag tot de aangegeven spanningswaarde op het display gelijk is aan de waarde op de voltmeter.
- 5 Druk op OK om te kalibreren.
- 6 Druk op pijl omlaag om naar het volgende deulmenu te gaan.

4.6 Potentiometer kalibreren

- 1 Deze functie wordt gebruikt om de nulstanden van de knoppen voor invoer en langsbeweging te kalibreren.

Om de nulstanden te kalibreren:

- 1 Blader met de pijltjestoetsen en druk op OK wanneer "Potentiometer kalibreren" verschijnt.

In het display verschijnt: KALIBREREN 0 0. Het linker getal betreft de invoer en het rechter getal betreft de langsbeweging.

Wanneer de knoppen uit de nulstand zijn gedraaid, verschijnen de nullen en een aantal >>>. Het aantal pijltjes is afhankelijk van hoe lang de knoppen van de nulstand af staan.

- 1 Verwijder de knoppen door de schroef aan de zijkant van iedere knop weg te draaien. Gebruik een inbussleutel.
- 2 Draai de assen tot er slechts twee nullen in het display te zien zijn.
- 3 Monteer de knoppen weer.
- 4 Stel de plastic ring af.
- 5 Bevestig met OK".
- 6 Druk op pijl omlaag om "Terug naar menu" te gaan.

INSTELLINGEN EN AFSTELLINGEN

5. Instellingen hydraulisch aggregaat

Dit submenu bevat informatie over het hydraulisch aggregaat en functies voor het instellen van eenheden en PIN-code. Het submenu bestaat uit zes deelmenu's:

- 5.1 Husqvarna PP 455E versie
- 5.2 AM (Amerikaanse) eenheden
- 5.3 Radio ID
- 5.4 ID Hydraul.aggr.
- 5.5. PIN-code
- 5.6. Wijzig PIN-code

5.1 Husqvarna PP 455E versie

In het display verschijnt het versienummer, bijv. 2.0, van de software.

- Druk op pijl omlaag om naar het volgende deelmenu te gaan.

5.2 AM (Amerikaanse) eenheden

In het display verschijnt: AM EENHEDEN en AAN of UIT. Wanneer de functie AAN is, verschijnen Amerikaanse eenheden in het menusysteem.

- Druk op pijl omlaag om naar het volgende deelmenu te gaan.

5.3 Radio ID

Om radiocontact te krijgen tussen de afstandsbediening en het hydraulisch aggregaat, moet een ID-nummer worden aangegeven. Om het ID-nummer te wijzigen, moet de CAN-kabel aangesloten zijn tussen de afstandsbediening en het hydraulisch aggregaat.

- Druk op OK wanneer RADIOID 0 0 in het display verschijnt.
Het linker getal betreft hoge wisseling en het rechter getal betreft lage wisseling.
- Geef, met de pijltjestoetsen, hoge wisseling aan en druk op OK.
- Geef, met de pijltjestoetsen, lage wisseling aan en druk op OK.
- Druk op pijl omlaag om naar het volgende deelmenu te gaan.

5.4 ID Hydraul.aggr.

Af fabriek is het ID-nummer gelijk aan het machinenummer. Als de afstandsbediening of het hydraulisch aggregaat worden vervangen of geherprogrammeerd, moet een ID-nummer worden aangegeven. Wijzig bijvoorbeeld naar het ID-nummer van het hydraulisch aggregaat.

In het display verschijnt het identiteitsnummer van het hydraulisch aggregaat. Het identiteitsnummer moet groter zijn dan 0.

- Druk op pijl omlaag om naar het volgende deelmenu te gaan.

5.5. PIN-code

Wanneer de functie geactiveerd is, wordt iedere keer dat de afstandsbediening wordt aangezet om een viercijferige PIN-code gevraagd. De eerste keer is de code 0000. Indien 4 keer achter elkaar een verkeerde PIN-code wordt aangegeven, vergrendelt het hydraulisch aggregaat. Een PUK-code (komt van Husqvarna) moet dan worden aangegeven om te ontgrendelen.

In het display verschijnt: PIN-CODE en AAN of UIT.

Om te activeren of deactiveren:

- Druk op OK om te wisselen tussen AAN en UIT.

6. Basisinstelling

Deze functie reset alle menu-instellingen naar de fabrieksinstellingen. Zelfs de PIN-code wordt gereset.

In het display verschijnt: BASISINSTELLING en AAN of UIT. UIT verschijnt wanneer een wijziging wordt gedaan, die anders is dan de basisinstellingen.

7. Uit instellingen

Deze functie bevestigt of annuleert alle gemaakte instellingen voordat het gebruiksmenu weer verschijnt.

- Druk op OK wanneer in het display UIT INSTELLINGEN verschijnt.

In het display verschijnt: OPSLAAN? NEE.

Om de gemaakte instellingen niet op te slaan:

Bevestig met OK".

Om de gemaakte instellingen op te slaan:

- Druk op pijl omhoog/omlaag en kies JA.

Bevestig met OK".

STARTEN EN STOPPEN

Zagen van muren

Voor de start

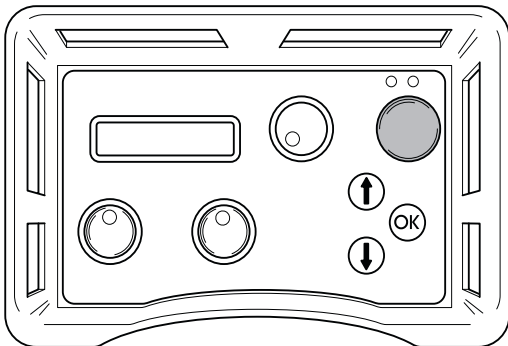
BELANGRIJK! Zorg ervoor dat het zaagblad en de bescherming goed zijn bevestigd voordat u het hydraulische aggregaat inschakelt.

Controleer voor de motor start of:

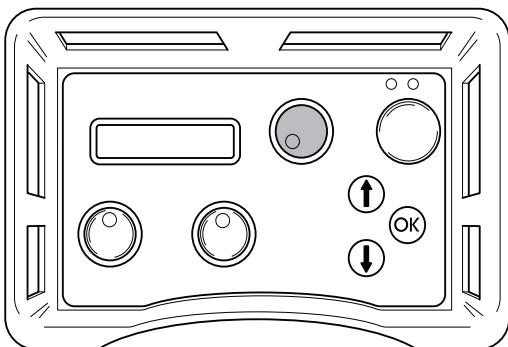
- De inkomende elektriciteitskabel is aangesloten op ten minste een 25 A zekering.
- Vermogen 32 A of 63 A is gekozen.
Als dat niet zo is, krijgt u op het schermje een bericht wanneer u op de startknop drukt:
- De slangen zijn aangesloten op een verbruiker.
- Schakel het hydraulische systeem in totdat dit de bedrijfstemperatuur van 30°C heeft bereikt voordat u de zaag start. Dit beperkt de retourdruk en andere slijtage.
- Alle bedieningsknoppen op de afstandsbediening moeten in de nulstand staan. Als dat niet zo is, krijgt u op het schermje een bericht wanneer u op de startknop drukt:

Starten

- 1 Start de elektromotor door een keer op de groene knop van de afstandsbediening te drukken. De Y/D-start gebeurt automatisch. De rotatierichting is altijd correct vanwege een automatische fasevolgrelais.

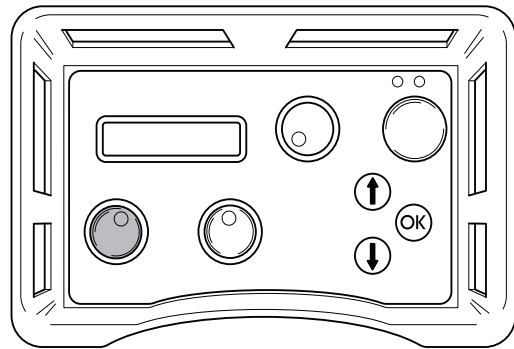


- 2 Draai de knop voor de zaagbladrotatie en koelwater naar de max. stand om de zaagbladrotatie en het koelwater te starten.

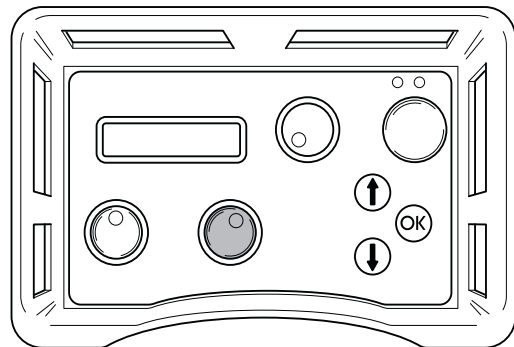


De waterhoeveelheid kan nu met de hand worden ingesteld met de knop aan de bovenkant van het aggregaat.

- 3 Start de invoer door de invoerknop op de afstandsbediening in de gewenste richting te draaien.

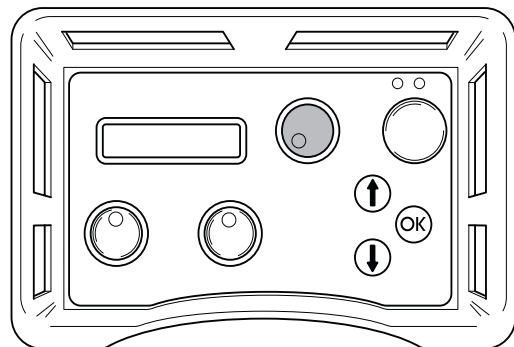


- 4 Start de langs beweging door de knop voor de langs beweging in de gewenste richting te draaien.

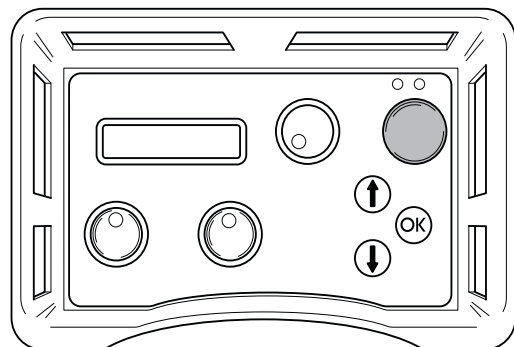


Stoppen

- 1 Nadat het werk gereed is, zet u de zaagbladrotatie en de waterspoeling uit door de knop voor zaagbladrotatie en start van koelwater op de afstandsbediening terug te draaien naar 0°.



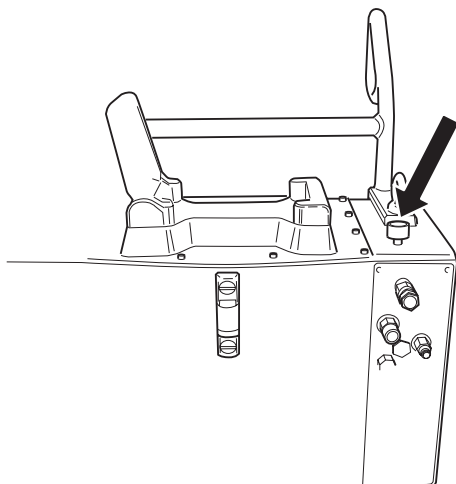
- 2 Zet de elektromotor uit door op de groene knop op de afstandsbediening te drukken.



STARTEN EN STOPPEN

Waterklep

Wanneer de stroomtoevoer naar het hydraulisch aggregaat wordt onderbroken, gaat de waterklep open, zodat de koeler voor transport leeg kan lopen en om te voorkomen dat koeler en motor kapotvriezen bij mingraden. Het aggregaat kan zowel staand als liggend vervoerd worden. Wanneer de stroom tijdens het zagen wordt onderbroken, kan het water worden uitgezet door de debietklep bovenop het aggregaat met de klok mee te draaien tot de stop. Door de debietklep te draaien, kan ook de waterhoeveelheid naar het aangesloten hydraulische gereedschap te verminderen.



Demonteren van apparatuur

- 1 Laat de motor helemaal stoppen.
- 2 Koppel de ingaande elektriciteitskabel los voordat de waterslangen worden losgemaakt.
- 3 Koppel de hydraulische slangen los.
- 4 In geval van risico op vorst, laat u het water uit de oliekoeler lopen door de beide slangen los te koppelen, de debietklep te openen en het aggregaat naar voren te kantelen.

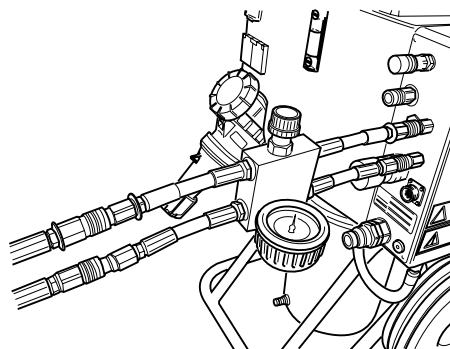
BELANGRIJK! Maak altijd de complete apparatuur schoon aan het einde van de werkdag. Gebruik geen hogedrukreiniger om de machine schoon te maken.

Zagen van betonijzer

Voor de start

BELANGRIJK! Sluit de twee dikke hydraulische slangen pas aan op de kabelzaag nadat de kabel op de juiste manier is bevestigd en gespannen en alle beschermingen goed zijn bevestigd.

- Controleer voor de motor start of:
 - De inkomende elektriciteitskabel is aangesloten op ten minste een 25 A zekering.
 - Vermogen 32 A of 63 A is gekozen. Als dat niet zo is, krijgt u op het scherm een bericht wanneer u op de startknop drukt:
- Monteer het drukreductieblok, dat met de kabelzaag wordt meegeleverd, op het hydraulisch aggregaat volgens de aanwijzingen op het blok.
- Sluit twee van de dünnere hydraulische slangen aan op het drukreductieblok. De slang uit het slangenpakket, die is gemerkt met een rode ring bij de koppeling, moeten worden aangesloten op de slang op het drukreductieblok die ook een ring heeft.

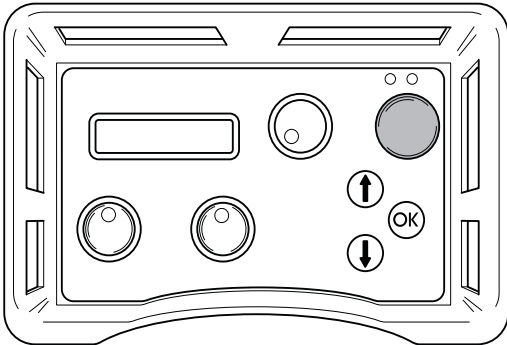


- Sluit de klep op het drukreductieblok door de knop tegen de klok in te draaien tot deze niet verder kan en vervolgens twee slagen terug.

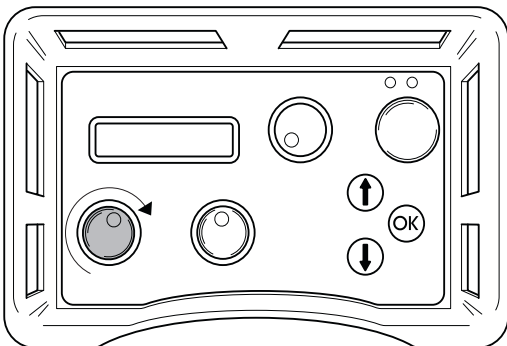
STARTEN EN STOPPEN

Starten

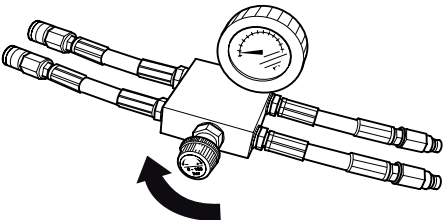
- 1 Start de elektromotor door een keer op de groene knop van de afstandsbediening te drukken.



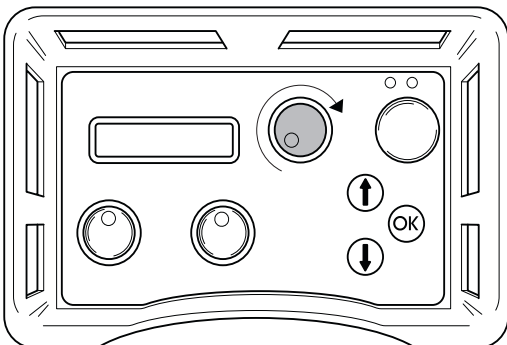
- 2 Zet de flow voor de invoer op het aggregaat op maximaal door de hendel op de afstandsbediening met de klok mee te draaien.



- 3 Span de kabel door de knop op het drukreductieblok voorzichtig met de klok mee te draaien tot de kabel voldoende strak staat. Blijf zorgvuldig controleren of de kabel goed langs alle wielen door de zaag loopt.



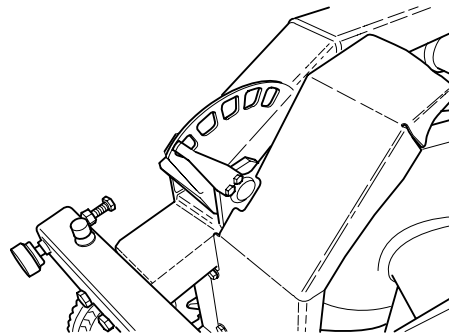
- 4 Start de aandrijving van de kabel door de hendel voor motorrotatie op de afstandsbediening met de klok mee te draaien.



- 5 Verhoog voorzichtig het toerental van de motor door de knop voor motorrotatie om te draaien. Een geschikte werkdruk voor zagen is normaal tussen 100 en 130 bar, maar varieert afhankelijk van bijvoorbeeld het aantal

wielparen dat in het magazijn wordt gebruikt, de hoeveelheid kabel die ingrijpt en de hardheid van het materiaal dat wordt gezaagd.

- 6 Wanneer dit materiaal wordt doorgeslepen, zakt de werkdruk, wat wordt aangegeven op het display, en moet het kabelmagazijn weer op spanning worden gebracht. Doe dit door de knop op het drukreductieblok rechtsom te draaien.
- 7 De spanning uit het magazijn wordt aangegeven door een wijzer op de machine (op de afbeelding in minstand). Wanneer de magazijncilinder helemaal is opgespannen, moet u de machine stoppen en de kabel rond een nieuw wielpaar leggen. Ga vervolgens verder met zagen zoals hierboven beschreven.



Stoppen

- Verlaag de snelheid van de kabel en laat de motor volledig tot stilstand komen.
- Zet de elektromotor uit door op de groene knop op de afstandsbediening te drukken.
- Koppel de ingaande elektrische kabel van het hydraulisch aggregaat los.
- Koppel de hydraulische slangen en de waterslang van de zaagunit los.
- Overige momenten voert u uit in omgekeerde volgorde van de montage.

BELANGRIJK! Maak altijd de complete apparatuur schoon aan het einde van de werkdag. Gebruik geen hogedrukreiniger om de machine schoon te maken.

Foutmeldingen

In het display kunnen negen verschillende foutmeldingen verschijnen:

- N.B.! LAGE SPANNING (1A) CONTROLEER DE SPANNINGSTOEVOER EN DE KABEL NAAR HET HYDRAULISCH AGGREGAAT
- LAGE SPANN FASE X (1B) LAAG VRMOGEN 32A
- MOTORBEVEILIGING GEACTIVEERD (2)
- MOTOR OVERVERHIT (3) ER WORDT GEKOELD. ZET DE ELEKTROMOTOR NIET UIT
- OLIETEMP HOOG (4) CONTROLEER WATER NAAR HYDRAULISCH AGGREGAAT
- DRUKSENSOR UIT (5) FUNCTIE
- HOGE HYDR. DRUK (6) CONTROLEER AGGREGAAT
- GEEN CONTACT CONTROLEER CAN-KABEL (7)
- GEEN RADIOCONTACT (8)

Foutmelding (1A)

BELANGRIJK! Lage spanning Controleer spanningstoevoer en kabel naar hydraulisch aggregaat.

Te lage spanning veroorzaakt door:

- Lange aansluitkabel.
- Te kleine draaddimensie (doorsnedeoppervlakte) van de elektrische kabel.

En of meerdere fasen ontbreken, veroorzaakt door:

- Een zekering gesprongen in de elektriciteitskast.
- Breuk in de elektriciteitskabel.
- Geen spanning naar een of meerdere fasen in de elektriciteitskast.

Maatregel (1A)

Druk op OK om de foutmelding te bevestigen.

Het hydraulisch aggregaat zal het maximale vermogensopname dan aanpassen aan 32A.

Foutmelding (1B)

Lage spann Fase x laag vermogen 32A", waarbij x voor fase 1, 2 of 3 staat.

Maatregel (1B)

Druk op OK om de melding te bevestigen. In het display verschijnt dat het maximale vermogen op 32 A is gezet. Als de spanning nog steeds laag is, gaat de elektromotor uit en de foutmelding over lage spanning verschijnt.

Door dan op OK te drukken, keert het aggregaat terug naar het maximale vermogen, dat men koos bij het opstarten. Om te wisselen tussen 63 A respectievelijk 32 A, moet het aggregaat uit- en weer aangezet worden.

Lees de toevoerspanning in het gebruiksmenu Fase 1, Fase 2, Fase 3". Als de spanning, voordat de motor wordt gestart:

- Onder 340 V is; controleer dan dat er geen breuk in een van de draden in de kabel is en dat er tot aan de elektriciteitskast spanning is.
- Boven 340 V is; controleer dan de draaddimensies en de lengte van de kabel.

Foutmelding (2)

Motorbeveiliging geactiveerd"

Oorzaak (2)

De elektromotor is overbelast of er ontbreekt een fase. Daarom is de motorbeveiliging, die aanwezig is om de elektromotor te beschermen, geactiveerd.

Maatregel (2)

Druk op OK om de foutmelding te bevestigen. Controleer of op alle drie de fasen spanning staat naar het hydraulisch aggregaat.

Lees de toevoerspanning in het gebruiksmenu Fase 1, Fase 2, Fase 3".

Indien er op een fase geen spanning staat: Controleer de elektriciteitskabel en de spanning naar de elektriciteitskast. De motorbeveiliging start binnen drie minuten automatisch opnieuw.

Als de spanning naar alle fasen hoger is dan 340 V: Wacht tot de motorbeveiliging weer start. Start daarna het hydraulisch aggregaat opnieuw.

Als de motorbeveiliging te vaak wordt geactiveerd, moet u contact opnemen met servicepersoneel.

Foutmelding (3)

Motor oververhit Er wordt gekoeld. Zet elektromotor niet uit!"

BELANGRIJK! Zet de motor niet uit, omdat deze dan beschadigd kan raken. Wanneer de motor afgekoeld is, gaat deze automatisch uit.

Oorzaak (3)

De motortemperatuur is te hoog.

Maatregel (3)

Druk op OK om de foutmelding te bevestigen.

Als het ondanks alles, toch nodig is om de motor uit te zetten, moet de foutmelding toch eerst worden bevestigd door op OK te drukken.

In het display verschijnt: KOELLEN. De hydraulische kleppen voor zaagblad en invoer gaan uit. De invoerbewegingen kunnen echter opnieuw gestart worden.

Wanneer de motortemperatuur onder het grensniveau is gedaald, verschijnt in het display: MOTOR AFGEKOELD DRUK OK.

Als de motor vaak oververhit raakt, moet u contact opnemen met servicepersoneel.

Foutmelding (4)

Olietemp. hoog Controleer water naar hydraulisch aggregaat"

Oorzaak (4)

Het koelen van de hydraulische olie heeft niet gewerkt.

Maatregel (4)

Wanneer de foutmelding verschijnt, gaat de elektromotor uit. Druk op OK om de foutmelding te bevestigen. Controleer of het koelwater is aangesloten op het hydraulisch aggregaat en dat het water naar het zaagblad stroomt, wanneer u aan de knop voor zaagbladrotatie draait.

Foutmelding (5)

Druksensor uit functie"

Oorzaak (5)

De druksensor voor het meten van de hydraulische druk naar de zaagbladrotatie werkte niet.

Maatregel (5)

Druk op OK om de foutmelding te bevestigen. Als de foutmelding herhaaldelijk verschijnt, vervang dan de druksensor.

Foutmelding (6)

Hoge hydraul.druk Contr. aggregaat"

Oorzaak (6)

Het zaagblad zit vast, wat een te hoge hydraulische druk veroorzaakt.

Maatregel (6)

Druk op OK om de foutmelding te bevestigen. Als de foutmelding vaak verschijnt, moet u contact opnemen met servicepersoneel.

Foutmelding (7)

Geen contact Controleer de CAN-kabel"

Oorzaak (7)

De CAN-kabel en zijn contacten zijn beschadigd, wat ertoe leidt dat het hydraulisch aggregaat niet via de afstandsbediening kan worden bestuurd.

Maatregel (7)

Druk op OK om de foutmelding te bevestigen. Controleer de kabel en contacten en vervang hetgeen beschadigd is. Neem contact op met servicepersoneel als de storing aanhoudt.

Foutmelding (8) – betreft aggregaten met een radiosysteem

Geen radiocontact"

Oorzaak (8)

Het radiocontact tussen hydraulisch aggregaat en afstandsbediening werkt niet.

Maatregel (8)

Er kunnen meerdere maatregelen nodig zijn om de fout te verhelpen:

- Zorg ervoor dat (via het gebruiksmenu - instellingen - radioid) het identiteitsnummer groter is dan 0.
- Zorg ervoor dat het hydraulisch aggregaat gestart is.
- Ga dichterbij het hydraulisch aggregaat toe om een te lange afstand te voorkomen of gewapende wanden te ontwijken.

Start de afstandsbediening opnieuw. Neem contact op met servicepersoneel als de storing aanhoudt.

Service



BELANGRIJK! Alle soorten reparaties mogen alleen worden uitgevoerd door erkende reparateurs. Dit om de operators niet aan grote risico's bloot te stellen.

Na 100 bedrijfsuren wordt de melding "Time for servicing" weergegeven. De volledige apparatuur moet dan naar een erkende Husqvarna-dealer worden gebracht voor een onderhoudsbeurt.

Onderhoud



BELANGRIJK! Controle en/of onderhoud dient te worden uitgevoerd met uitgeschakelde motor en de stekker uit het stopcontact.

Olie verversen hydraulisch aggregaat

Aan de onderkant van de tank zit een magneetplug om de olie af te tappen. Maak de magneet schoon.



WAARSCHUWING! Bedenk dat de olie schadelijk kan zijn voor gezondheid en milieu.

Open het schroefdeksel van de tank en vul bij met hydraulische olie met viscositeit 68. Zorg ervoor dat het oliepeil ca. 10 mm onder het max-streepje op het peilglas blijft.

Ca. 16 liter olie is nodig voor verversen.

Filter vervangen

Om een filter te vervangen, verwijdert u het deksel van de tank, nadat de 12 schroeven zijn losgedraaid. Maak de drie schroeven op het deksel van het filterhuis los en haal ook dit weg. Haal de oude filterinzet eruit en plaats een nieuwe, die in de leiding op de bodem van het filterhuis moet belanden.

Dagelijks onderhoud

Controleer routinematig:

- Het oliepeil in het hydraulisch aggregaat zodat het tussen de markeringen op het peilglas blijft.
- Controleer de luchtdruk van de banden.
- Het voorkomen van abnormale geluiden.

TECHNISCHE GEGEVENS

PP 455 E

Afgegeven hydraulisch vermogen, kW/hp	25/33,5
Max. flow hydraulische olie (bij 63 A), l/min / gal/min	65/17
Gewicht hydraulisch aggregaat incl. olie, kg/lbs	140/310

Elektrische aansluiting		
Europa + Australië 5-pennen	400V (32-63A), 50Hz	
Europa + Azië 4-pennen	400V (32-63A), 50Hz	
Noorwegen 5-pennen	400V (32-63A), 50Hz	230V (80A), 50Hz
Japan 4-pennen	200V (80A) 50, 60 Hz	
USA 4-pennen	480V (63-32A), 60 Hz	
Canada 4-pennen	600V (20-40A), 60Hz	
Extra apparatuur	2 x 230 V wandcontact	

Geluidsniveau volgens ISO/DIS 11201. Geluidsdruk bij het oor van de operator zonder belasting, dB(A)	78
--	----

Geluidsvermogen volgens richtlijn 2000/14/EG

Gemeten geluidsniveau, dB(A)	97
Gegarandeerd geluidsniveau, dB(A)	102

BELANGRIJK! Voor maximaal vermogen geldt het hogere ampèregetal.

TECHNISCHE GEGEVENS

EG-verklaring van overeenstemming

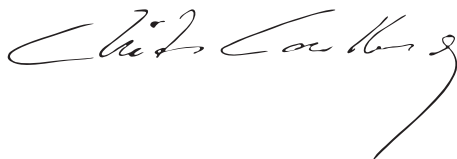
Husqvarna Construction Products, SE-550 02 Jönköping, Zweden, tel: +46-36-5706000, verklaart hierbij onder exclusieve verantwoordelijkheid dat hydraulisch aggregaat **Husqvarna PP 455E** met serienummer vanaf 2001 en later (het jaartal is duidelijk in worden vermeld op het typeplaatje, gevolgd door het serienummer) voldoet aan de eisen van de RICHTLIJNEN VAN DE RAAD:

- van 22 juni 1998 "betreffende machines" **98/37/EG**, bijlage IIA.
- van 19 februari 1973 "betreffende elektrische apparatuur" 73/23/EEG
- van 15 december 2004 "betreffende elektromagnetische compatibiliteit" **2004/108/EEC**.

De volgende normen zijn van toepassing:

EN55 014-1, EN55 014-2, EN61 000-3-2, EN50 144-1, EN13 862.

Jönköping, 1 januari 2005



Christer Carlberg
Algemeen directeur



www.husqvarnacp.com

1151160-30



2008-03-25