



IT

Istruzioni per l'uso

Prima di usare la macchina, leggere per intero le istruzioni per l'uso e accertarsi di averne compreso il contenuto.

PT

Instruções para o uso

Leia as instruções para o uso com toda a atenção e compreenda o seu conteúdo antes de fazer uso da máquina.

NL

Gebbruiksaanwijzing

Neem de gebruiksaanwijzing grondig door en gebruik de machine niet voor u alles duidelijk heeft begrepen.

GR

Οδηγίες χρήσεως

Διαβάστε προσεκτικά τις Οδηγίες χρήσεως και κατανοήστε το περιεχόμενο πριν χρησιμοποιήσετε το μηχάνημα.

PP 440 HF



IT PT NL GR

VERKLARING VAN DE SYMBOLEN

Symbolen op de machine:

WAARSCHUWING! Wanneer de machine onjuist of slordig wordt gebruikt, kan het een gevaarlijk gereedschap zijn, dat ernstig letsel of overlijden van de gebruiker of anderen kan veroorzaken.



Neem de gebruiksaanwijzing grondig door en gebruik de machine niet voor u alles duidelijk heeft begrepen.



Draag altijd:

- Goedgekeurde veiligheidshelm
- Goedgekeurde gehoorbeschermers
- Veiligheidsbril of vizier
- Stofmasker



Dit product voldoet aan de geldende CE-richtlijnen.



WAARSCHUWING! Grote stroomsterkte.



Milieuetikettering. Dit symbool op het product of de verpakking geeft aan dat het product niet mag worden behandeld als huishoudelijk afval. Het moet in plaats daarvan ingeleverd worden bij een geschikt recyclestation voor de recycling van elektrische en elektronische apparatuur.

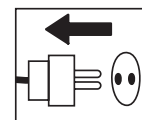


Door ervoor te zorgen dat dit product goed wordt verwerkt, kunt u meehelpen aan het voorkomen van potentiële negatieve effecten voor milieu en mensen, die anders veroorzaakt kunnen worden door een niet juiste afvalverwerking van dit product.

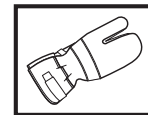
Voor meer gedetailleerde informatie over recycling van dit product kunt u contact opnemen met uw gemeente, uw vuilophaalcentrale of de winkel waar u het product hebt gekocht.

Symbolen in de gebruiksaanwijzing:

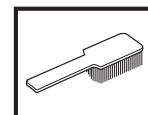
Controle en/of onderhoud dient te worden uitgevoerd met uitgeschakelde motor en de stekker uit het stopcontact.



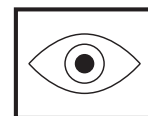
Gebruik altijd goedgekeurde veiligheidshandschoenen.



Moet regelmatig schoongemaakt worden.



Controleer met het blote oog.



Gebruik van veiligheidsbril of vizier verplicht.



INHOUD

Inhoud

VERKLARING VAN DE SYMBOLEN

Symbolen op de machine: 30

Symbolen in de gebruiksaanwijzing: 30

INHOUD

Inhoud 31

WAT IS WAT?

De onderdelen van de aandrijfunit 32

VEILIGHEIDSINSTRUCTIES

Stappen voordat u een nieuwe aandrijfunit in gebruik neemt 33

Persoonlijke veiligheidsuitrusting 33

Veiligheidsuitrusting van de machine 34

Algemene veiligheidsinstructies 35

Algemene werkinstructies 35

PRESENTATIE

PP 440 HF 36

MONTEREN

Montage/installatie van apparatuur 37

INSTELLINGEN EN AFSTELLINGEN

Startmenu 38

Gebruiksmenu 38

STARTEN EN STOPPEN

Voor de start 39

Starten 39

Stoppen 40

Nadat het werk gereed is 40

ONDERHOUD

Service 41

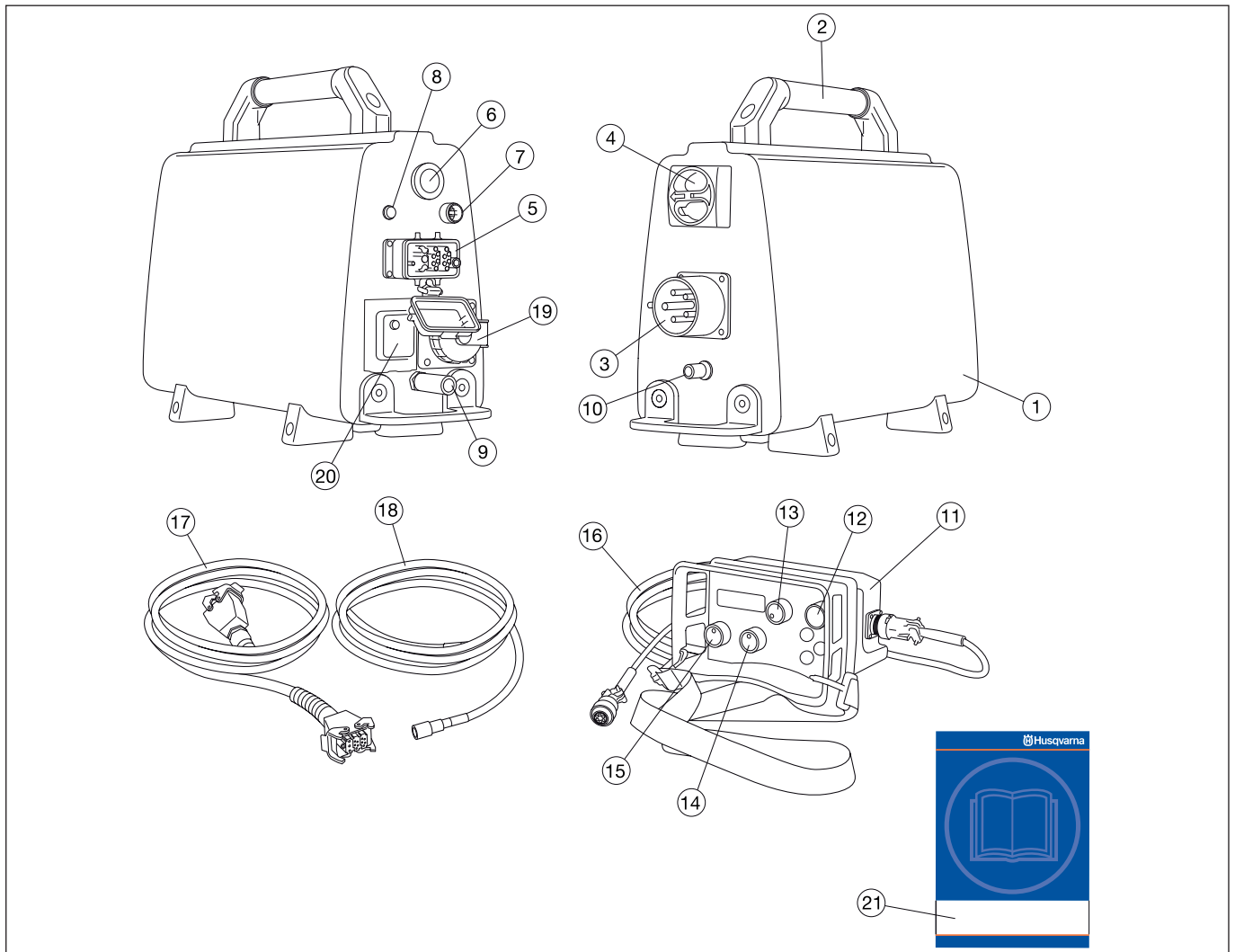
Dagelijks onderhoud 41

TECHNISCHE GEGEVENS

PP 440 HF 42

EG-verklaring van overeenstemming 43

WAT IS WAT?



De onderdelen van de aandrijfunit

- | | |
|------------------------|---|
| 1 Aandrijfunit | 12 Startknop |
| 2 Handvat | 13 Zaagbladrotatie en start koelwater |
| 3 Elektrische ingang | 14 Langsbeweging |
| 4 Hoofdschakelaar | 15 Invoer |
| 5 Kabelaanluiting | 16 Canbus-kabel |
| 6 Noodstop | 17 Voedingskabel |
| 7 Canbus-poort | 18 Waterslang |
| 8 Stroomindicator | 19 Eénfasecontact - alleen 5-pens machines |
| 9 Wateraanluiting, uit | 20 Aardlekschakelaar - alleen 5-pens machines |
| 10 Wateraanluiting, in | 21 Gebruiksaanwijzing |
| 11 Afstandsbediening | |

VEILIGHEIDSINSTRUCTIES

Stappen voordat u een nieuwe aandrijfunit in gebruik neemt

- Neem de gebruiksaanwijzing grondig door en gebruik de machine niet voor u alles duidelijk heeft begrepen.
- Deze machine is alleen bedoeld voor gebruik in combinatie met Husqvarna WS 440 HF. Alle overige gebruik is niet toegestaan.
- Neem de gebruiksaanwijzing van de wandzaag door voordat u de hydraulische unit in gebruik neemt.
- De machine kan ernstige persoonlijke ongelukken veroorzaken. Lees daarom eerst de veiligheidsinstructies goed door. Leer hoe u de machine moet gebruiken.

Gebruik altijd uw gezond verstand.

Het is niet mogelijk om elke mogelijk situatie te vermelden. Wees altijd voorzichtig en gebruik uw gezond verstand. Vermijd situaties die uw capaciteiten te boven gaan. Als u na het lezen van deze instructies nog vragen hebt over de bedieningsprocedures dient u een expert te raadplegen voordat u verder gaat.

Aarzel niet om contact op te nemen met uw leverancier als u nog meer vragen hebt over het gebruik van deze machine. We zijn graag bereid om u te adviseren of u te helpen uw machine op een efficiënte en veilige manier te gebruiken.

Laat de machine regelmatig controleren door uw Husqvarna-leverancier en laat hem de nodige aanpassingen en reparaties uitvoeren.

Alle informatie en gegevens in deze gebruiksaanwijzing waren van toepassing op de datum dat deze gebruiksaanwijzing ter perse ging.



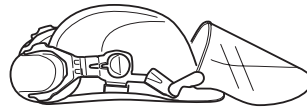
WAARSCHUWING! De oorspronkelijke vormgeving van de machine mag onder geen enkele omstandigheid worden gewijzigd zonder toestemming van de fabrikant. Gebruik altijd originele onderdelen. Niet goedgekeurde wijzigingen en/of niet-originele onderdelen kunnen tot ernstige verwondingen of het overlijden van zowel gebruiker of anderen leiden.

Persoonlijke veiligheidsuitrusting

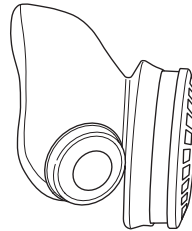


WAARSCHUWING! Bij al het gebruik van de machine moet goedgekeurde persoonlijke beschermingsuitrusting gebruikt worden. Persoonlijke beschermingsuitrusting elimineert de risico's niet, maar vermindert het schadelijk effect in geval van een ongeval. Vraag uw dealer om raad wanneer u uw uitrusting koopt.

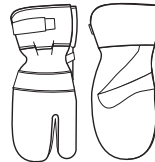
- Veiligheidshelm
- Gehoorbeschermers
- Veiligheidsbril of vizier



- Stofmasker



- Sterke, gripvaste handschoenen.



- Nauwsluitende, sterke en prettige kleding die volledige bewegingsvrijheid toelaat.



- Laarzen met stalen neus en anti-slip zool.



- U moet altijd een EHBO-kit bij de hand hebben.



VEILIGHEIDSIINSTRUCTIES

Veiligheidsuitrusting van de machine



In dit hoofdstuk wordt verklaard wat de veiligheidsonderdelen van de machine zijn, welke functie ze hebben en hoe de controle en het onderhoud moeten uitgevoerd worden om hun goede werking veilig te stellen. Bekijk het hoofdstuk Wat is wat? om te zien waar deze onderdelen zich bevinden op uw machine.

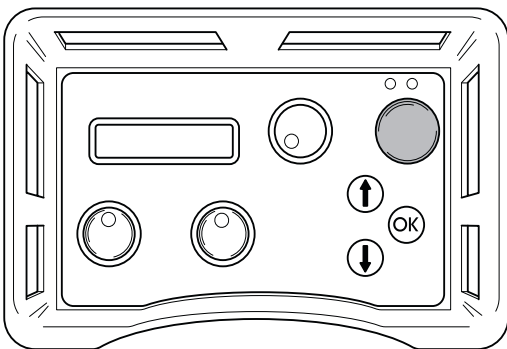


WAARSCHUWING! Gebruik de machine nooit wanneer de veiligheidsuitrusting defect is. De veiligheidsuitrusting van de machine moet gecontroleerd en onderhouden worden zoals beschreven in dit hoofdstuk. Als uw machine niet door alle controles komt, moet u ermee naar uw servicewerkplaats voor reparatie.

BELANGRIJK! Om service en reparaties aan de machine uit te voeren, moet u een speciale opleiding hebben. Dit geldt vooral voor de veiligheidsuitrusting van de machine. Als de machine één van de volgende controles niet goed doorstaat, moet u ermee naar uw servicewerkplaats gaan. Als u één van onze producten koopt, garandeert dit dat de reparaties en service door een vakman kunnen worden uitgevoerd. Als u uw machine heeft gekocht bij één van onze dealers die geen servicewerkplaats heeft, vraag hem dan waar de dichtstbijzijnde erkende werkplaats is.

Startknop

De startknop moet ingedrukt worden gehouden om de schijfrotatie te kunnen starten. Zo wordt voorkomen dat de schijfrotatie onopzettelijk kan worden gestart.



De startknop controleren

- Draai aan de knop voor schijfrotatie zonder de startknop ingedrukt te houden.

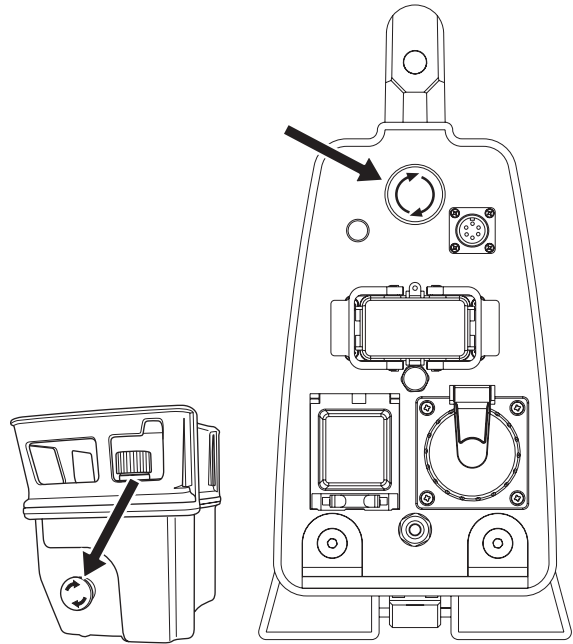
De schijfrotatie mag niet starten.

- Houd de startknop ingedrukt en draai aan de knop voor schijfrotatie.

Nu start de schijfrotatie.

Noodstop en stopknop

De aandrijfunite is voorzien van een noodstop en de afstandsbediening heeft een stopknop. Hiermee kan de aandrijfunite snel worden uitgeschakeld.

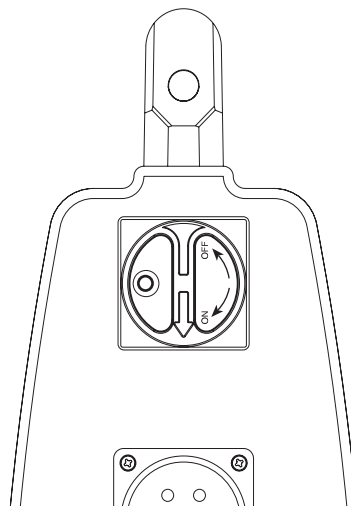


De noodstop en de stopknop controleren

- Start de schijfrotatie.
- Druk op de noodstop op de aandrijfunite en controleer of de schijfrotatie stopt. Controleer hetzelfde bij de stopknop op de afstandsbediening.

Hoofdschakelaar

Met de hoofdschakelaar schakelt u de stroomtoevoer naar de aandrijfunite in en uit. De hoofdschakelaar moet in de stand '0' staan wanneer u de voedingskabel aansluit.



De hoofdschakelaar controleren

- Zet de hoofdschakelaar in de stand '0'.
- Probeer de zaag te starten.
De zaag mag niet starten.

VEILIGHEIDSINSTRUCTIES

Algemene veiligheidsinstructies

Gebruik de machine pas nadat u de inhoud van deze gebruiksaanwijzing hebt gelezen en begrepen.



WAARSCHUWING! Bij elektrische machines bestaat altijd het risico dat u een schok krijgt. Voorkom ongunstige weersomstandigheden en lichamelijk contact met een bliksemafleider of metalen voorwerpen. Volg altijd de instructies in deze gebruiksaanwijzing om letsel te voorkomen.

- Gebruik de machine nooit als u moe bent, alcohol heeft gedronken of medicijnen heeft ingenomen die uw gezichtsvermogen, beoordelingsvermogen of coördinatievermogen negatief beïnvloeden.
- Draag altijd persoonlijke veiligheidsuitrusting. Zie instructies in het hoofdstuk Persoonlijke veiligheidsuitrusting.
- Draag de machine nooit aan de kabel en trek de stekker nooit los door aan de kabel te trekken.
- Houd alle kabels uit de buurt van water, olie en scherpe randen. Let op dat de kabel niet bekneld raakt tussen deuren, hekken e.d. Dit kan ertoe leiden dat het voorwerp onder stroom komt te staan.
- Controleer of de kabel intact en in goede staat is.
- Gebruik de machine nooit als een kabel is beschadigd, maar breng hem in dat geval voor reparatie naar een erkende servicewerkplaats.
- De machine dient te worden aangesloten op een geaard stopcontact.
- Controleer of de netspanning overeenkomt met de spanning die is aangegeven op het typeplaatje op de machine.
- Hou alle onderdelen in werkzame staat en zorg ervoor dat alle bevestigingen goed zijn vastgedraaid.
- Gebruik nooit een machine die defect is. Volg de onderhouds-, controle- en service-instructies van deze gebruiksaanwijzing. Bepaalde onderhouds- en servicemaatregelen moeten uitgevoerd worden door opgeleide en gekwalificeerde specialisten. Zie instructies in het hoofdstuk Onderhoud.
- Wijzig de veiligheidsmiddelen nooit. Controleer regelmatig of ze naar behoren functioneren. De machine mag niet worden gebruikt met defecte of niet gemonteerde beschermingen.
- Laat nooit een ander de machine gebruiken zonder u ervan te verzekeren dat ze de inhoud van de gebruiksaanwijzing hebben begrepen.
- Mensen en dieren kunnen u afleiden waardoor u de controle over de machine verliest. Wees daarom altijd geconcentreerd en op uw taak gericht.
- Let erop dat kleding, lang haar en sieraden in de bewegende delen vast kunnen raken.
- Wees voorzichtig met tillen. U gaat om met zware delen, wat risico van beknelling en ander letsel inhoudt.

Transport en opbergen

- Schakel altijd de aandrijfmotor uit en koppel de stroomkabel los voordat u de apparatuur verplaatst.
- Sla de apparatuur op in een afsluitbare ruimte zodat het buiten het bereik is van kinderen en onbevoegde personen.

- Als er risico van vorst bestaat, moet al het resterende koelwater uit de machine worden verwijderd.
- Gebruik de meegeleverde kisten voor opslag van de apparatuur.

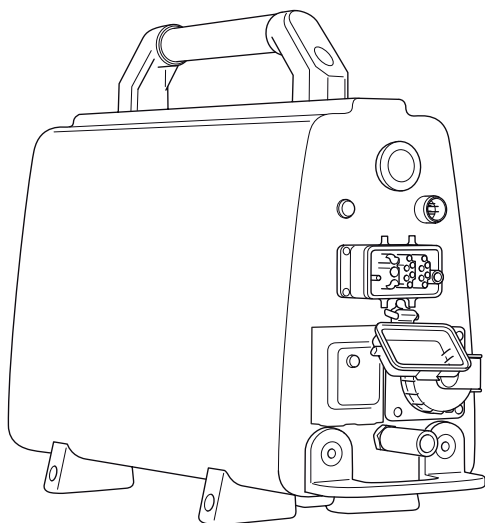
Algemene werkinstructies



WAARSCHUWING! In dit hoofdstuk worden de basisveiligheidsregels voor het gebruik van de machine behandeld. De gegeven informatie kan nooit de kennis vervangen die een vakman via opleidingen en praktische ervaring heeft verworven. Als u in een situatie belandt waarin u zich niet veilig voelt, dient u een expert te raadplegen. Wendt u tot uw dealer, uw servicewerkplaats of een ervaren gebruiker. Onderneem geen werkzaamheden waarvoor u zich onvoldoende gekwalificeerd acht!

- Alle operators moeten worden opgeleid in het gebruik van de machine. De eigenaar is ervoor verantwoordelijk dat de operators een opleiding krijgen.
- Controleer of alle koppelstukken, aansluitingen en kabels intact en schoon zijn.
- Controleer of alle kabels en de watertoevoer op de juiste wijze op de machine zijn aangesloten voordat u hem start.
- Voordat u de stroomkabel lostrekt, moet u altijd eerst de aandrijfmotor uitschakelen en wachten tot de motor volledig tot stilstand is gekomen.
- Als zich toch een noodsituatie voordoet, drukt u op de rode noodstopknop op de aandrijfmotor of op de stopknop op de afstandsbediening.
- Controleer altijd of er gasleidingen lopen en markeer ze. Vlakbij gasleidingen zagen vormt altijd een gevaar. Zorg ervoor dat bij het zagen geen vonken optreden, omdat een zeker risico van explosie bestaat. Wees geconcentreerd en op uw taak gericht. Onvoorzichtigheid kan leiden tot ernstig persoonlijk letsel of dodelijke ongevallen.
- Controleer of er geen leidingen of elektrische kabels lopen in het gebied waar u gaat slijpen.
- Controleer of de elektrische leidingen binnen het werkgebied stroomloos zijn.
- Laat de machine nooit zonder toezicht achter met draaiende motor.
- Zaag nooit zo dat u niet op eenvoudige wijze bij de noodstop kunt komen.
- Zorg er altijd voor dat er nog iemand aanwezig is wanneer u de machines gebruikt, zodat u om hulp kunt roepen mocht een ongeluk plaatsvinden.
- Gebruik de motorkettingzaag niet in ongunstige weersomstandigheden. B.v. bij dichte mist, regen, harde wind, hevige koude enz. Werken in slechte weersomstandigheden is vermoeiend en kan tot gevaarlijke situaties leiden, zoals een gladde ondergrond.
- Verzeker u ervan dat het werkterrein voldoende verlicht is om een veilige werkomgeving te creëren.
- Let erop dat u tijdens het werken altijd op een veilige en stabiele ondergrond staat.
- Wees voorzichtig met tillen. U gaat om met zware delen, wat risico van beknelling en ander letsel inhoudt.

PP 440 HF



Wij hopen dat u tevreden zult zijn met uw machine en dat deze u gedurende lange tijd zal vergezellen. Denk erom dat deze gebruiksaanwijzing een waardevol document is. Door de inhoud (gebruik, service, onderhoud enz.) te volgen kunt u de levensduur van uw machine én de tweedehands waarde aanzienlijk verlengen. Mocht u uw machine verkopen moet u ervoor zorgen de gebruiksaanwijzing aan de nieuwe eigenaar over te dragen.

Met de aankoop van een van onze producten krijgt u de beschikking over professionele hulp voor reparaties en service. Als u uw machine niet hebt gekocht bij één van onze erkende dealers, vraag hen dan waar de dichtstbijzijnde erkende werkplaats is.

Husqvarna Construction Products streeft ernaar de constructie van zijn producten voortdurend te verbeteren. Husqvarna houdt zich derhalve het recht voor zonder mededeling vooraf en zonder verdere verplichtingen constructiewijzigingen door te voeren.

Algemeen

- PP 440 is een aandrijfunit die speciaal is ontwikkeld voor gebruik in combinatie met de elektrische wandzaag WS 440 HF.
- Het ontwerp is compact en hij weegt slechts 18 kg.
- Voor volledig vermogen gebruikt u 32 A voor een 400 V-systeem.
- De aandrijfunit is via slechts één stroomkabel verbonden met de zaag.
- Voorzien van een 230 V-stopcontact en aan aansluiting voor een Canbus-kabel.
- Voorzien van een elektrische waterklep die wordt bestuurd vanaf de afstandsbediening.
- Via de afstandsbediening krijgt de gebruiker informatie over de vermogensopbrengst, het tijdsverloop en andere gegevens over het zaagproces. De afstandsbediening betekent ook dat u zich vrij kunt bewegen op de werklocatie.

PP 440 HF wordt met de volgende uitrusting geleverd:

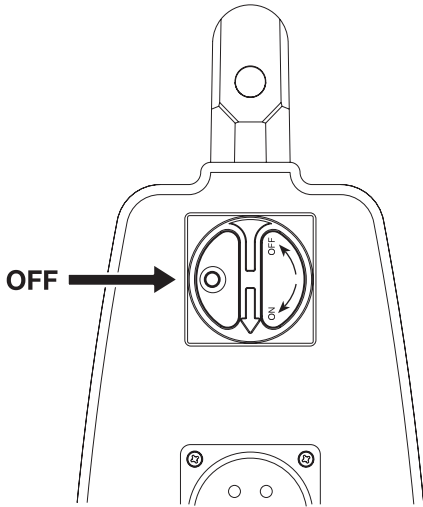
- 1 aandrijfunit
- 1 afstandsbediening
- 1 voedingskabel
- 1 CAN-bus-kabel
- 1 Waterslang
- Transportkisten voor een veilig vervoer.

MONTEREN

Montage/installatie van apparatuur

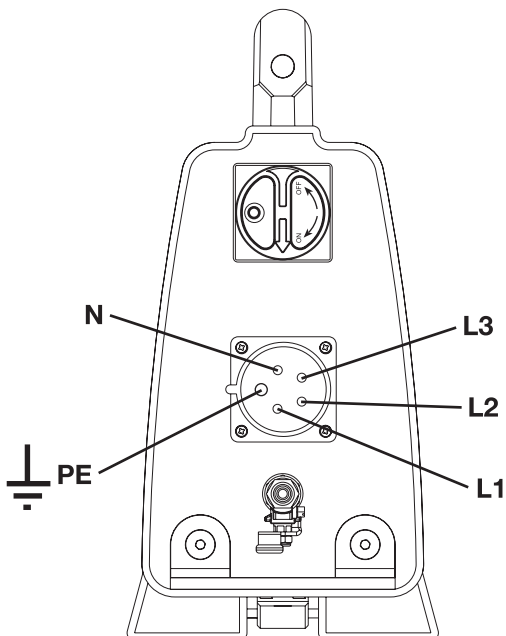
Wanneer de machine naar een geschikte plaats is getransporteerd moet de machine worden aangesloten:

- Zet de hoofdschakelaar in de stand '0'.



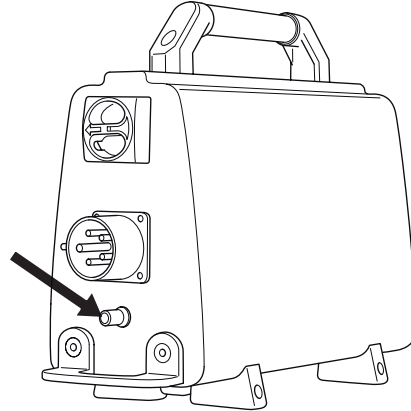
- Sluit de ingaande elektriciteitskabel aan (380-480 V, 32 A europastekker). Aandrijfunits uitgerust met een eenfasecontact (230 V) moeten tevens een neutrale draad hebben.

Voor volledige benutting van het vermogen moet de aandrijfunit worden aangesloten via een 32 A-zekering. Bij een 16 A- of 25 A-zekering is de vermogensopbrengst lager, zodat de zekering niet wordt overbelast. Deze selectie wordt gemaakt bij het opstarten van de aandrijfunit.

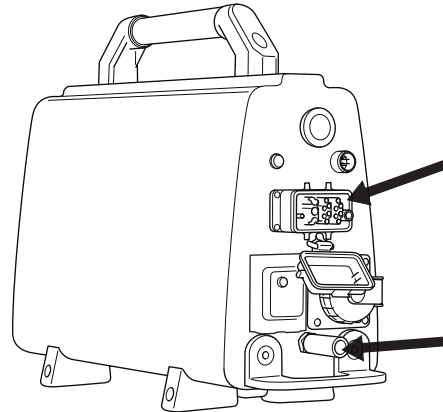


- Sluit de waterslang aan op de ingaande wateraansluiting.

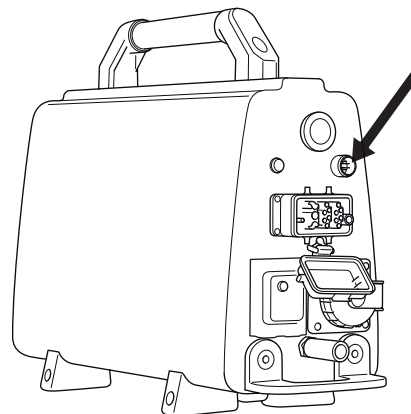
De aandrijfunit is voorzien van een elektrische waterklep, die wordt gesloten wanneer de aandrijfunit wordt geactiveerd. Als de aandrijfunit geen stroom krijgt, gaat de klep open, zodat het koelwater kan weglopen als er kans op vorst bestaat.



- Sluit de voedingskabel en de waterslang aan tussen de aandrijfunit en de zaageenheid.



- Sluit de afstandsbediening aan met de meegeleverde CAN-bus kabel. Schroef het kabelcontact met de hand vast.



INSTELLINGEN EN AFSTELLINGEN

Startmenu

Elke keer als de stroom naar de aandrijfmunit wordt ingeschakeld, wordt het startmenu weergegeven. In dit menu moet de gebruiker de zekering selecteren.

Op het scherm van de afstandsbediening wordt 'KIES ZEKERING' weergegeven.

Als de beschikbare zekering 32 A is, bevestigt u dit door te drukken op de membraantoets, gemerkt met 'OK'. Als er geen 32 A-zekering beschikbaar is, kunt u in plaats daarvan 25 of 16 A kiezen door op de pijl omlaag te drukken. Op het scherm wordt nu 'KIES ZEKERING' 25 A of 16 A weergegeven. Druk op OK om de keuze te bevestigen.

Op het scherm wordt nu 'Husqvarna PP-440 HF DRUK OP START' weergegeven.

Gebruiksmenu

Zolang de aandrijfmunit stroom heeft, maar de schijfrotatie nog stilstaat, wordt op het scherm 'Husqvarna PP-440 HF DRUK OP START' weergegeven.

Voordat u start, moeten alle bedieningsknoppen in de nulstand staan. Als dat niet zo is, krijgt u op het scherm een bericht wanneer u op de startknop drukt: 'UITDRAAIEN LENGTE-INVOER' of 'UITDRAAIEN INVOER' of 'UITDRAAIEN SCHIJF'.

Als de schijfrotatie wordt gestart, wordt 'XX RPM/ B.YY mm ZZ% RPM' weergegeven, waarbij XX staat voor het toerental, B voor 'blade' (schijf), YY voor de aanbevolen schijfmaat en ZZ voor de vermogensopbrengst als percentage van het maximale vermogen.

Via de pijltoetsen kunt u de volgende instellingen openen:

- Koelwater
- Select language
- ID aandrijfmunit
- Tijdopname
- Totale machinetijd
- Rotatierichting

Koelwater

U schakelt het koelwater in of uit door op OK te drukken.

Select language

Via dit submenu kunt u de taal instellen die u in het display wilt zien.

Blader met de pijltjestoetsen tot de gewenste taal verschijnt. Bevestig met 'OK'.

ID aandrijfmunit

Op het scherm wordt het identificatienummer van de aandrijfmunit weergegeven.

Tijdopname

Deze functie wordt gebruikt om te meten hoe lang een taak duurt. De tijdopname gaat rekenen vanaf het moment dat de zaag begint met werken.

Selecteer:

- AAN, om te activeren.
- UIT, om uit te zetten.
- RESET TIJDOPNAME, om te resetten.

Doorloop de opties met de pijltoetsen en bevestig met 'OK'.

Totale machinetijd

Hier wordt de totale tijd weergegeven dat de aandrijfmunit in bedrijf is geweest. De tijd wordt weergegeven in uren en minuten (uuu:mm).

Rotatierichting

Hier kunt u de rotatierichting van de schijf instellen. U selecteert standaard of achteruit door op 'OK' te drukken.

STARTEN EN STOPPEN

Voor de start



Voordat u de zaag start, controleert u de volgende zaken:

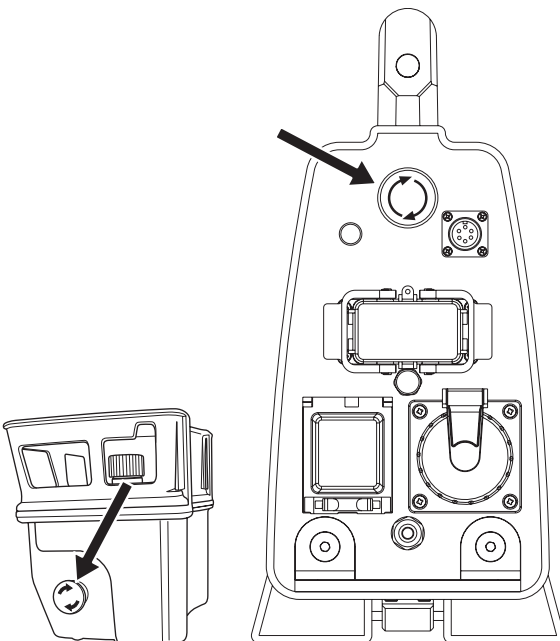
- De inkomende elektriciteitskabel is aangesloten op ten minste een 16 A zekering.
- De voedingskabel moet zijn aangesloten op de zaageenheid.
- Vermogen 32 A, 25 A of 16 A is gekozen.
- Alle bedieningsknoppen op de afstandsbediening moeten in de nulstand staan. Als dat niet zo is, krijgt u op het scherm een bericht wanneer u op de startknop drukt:
- Omkader het terrein waar gezaagd moet worden, zodat onbevoegden niet verwond kunnen raken of de operator kunnen storen.

BELANGRIJK! Een hogere snelheid dan de aanbevolen kan leiden tot letsel aan personen of schade aan apparatuur.

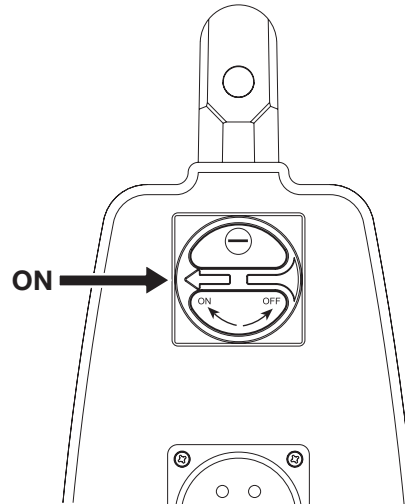
Starten



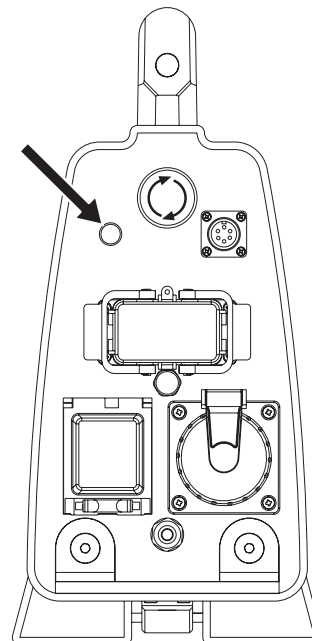
- Controleer of de noodstopknop op de aandrijfunite en de stopknop op de afstandsbediening niet zijn ingedrukt door ze rechtsom te draaien.



- Zet de hoofdschakelaar in de stand '1'.



- De aandrijfunite wordt geactiveerd, hetgeen zichtbaar is doordat het indicatielampje gaat branden.



De waterklep in de aandrijfunite is nu gesloten. Deze klep gaat weer open wanneer de schijfrotatie wordt gestart.

- Op het scherm van de afstandsbediening wordt 'KIES ZEKERING' weergegeven.

Als de beschikbare zekering 32 A is, bevestigt u dit door te drukken op de membraantoets, gemerkt met 'OK'.

- Als er geen 32 A-zekering beschikbaar is, kunt u in plaats daarvan 25 of 16 A kiezen door op de pijl omlaag te drukken. Op het scherm wordt nu 'KIES ZEKERING' 25 A of 16 A weergegeven.

Met een 25 A-zekering kunt u circa 70% van het volle vermogen benutten. Met 16 A kunt u circa 50% van het volle vermogen benutten. De functie is bedoeld om een zo groot mogelijk vermogen te verkrijgen zonder overbelasting van de zekering.

Tijdens de zagen wordt de vermogensopbrengst in procenten weergegeven op het scherm.

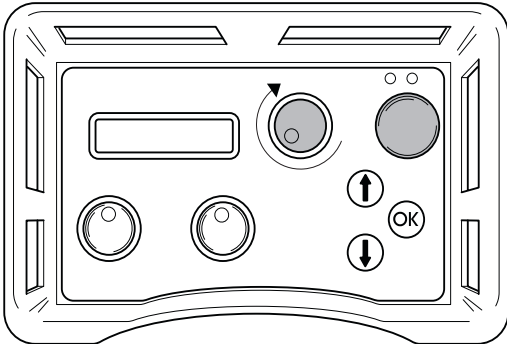
- Druk op OK om de keuze te bevestigen.
- Op het scherm wordt nu 'Husqvarna PP-440 HF DRUK OP START' weergegeven.

STARTEN EN STOPPEN

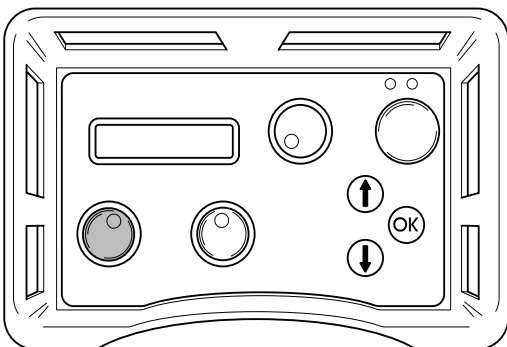
- Op de zaageenheid WS 440 HF kan de richting van de schijfrotatie worden ingesteld.

Druk op de pijl omhoog op het membraantoetsenblok van de afstandsbediening om de richting te selecteren. Op het schermje wordt 'SCHIJFROTATIE STANDAARD' of 'SCHIJFROTATIE ACHTERUIT' weergegeven. Om de huidige selectie te wijzigen drukt u op 'OK'. Dit mag alleen gebeuren terwijl de schijf stilstaat.

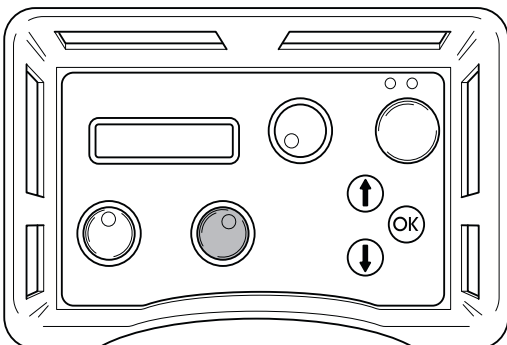
- Start de schijfrotatie door de groene startknop ingedrukt te houden en tegelijk de bedieningsknop voor rotatierichting rechtsom te draaien. Wanneer de schijf eenmaal draait, kunt u de startknop loslaten. Zet de bedieningsknop in de gewenste stand. Het toerental wordt op het schermje weergegeven.



- Zie de tabel in de technische gegevens voor nadere inlichtingen over schijfrotatie en geschikte schijven voor verschillende toerentallen.
- De waterkoeling start automatisch wanneer de schijf gaat draaien. Het waterdebiet wordt geregeld door de kogelklep in de ingaande wateraansluiting op de aandrijfunit.
- Start de invoer door de invoerknop op de afstandsbediening in de gewenste richting te draaien.



- U start de langsbeweging van de zaageenheid door de bedieningsknop voor langsbeweging in de gewenste richting te draaien.

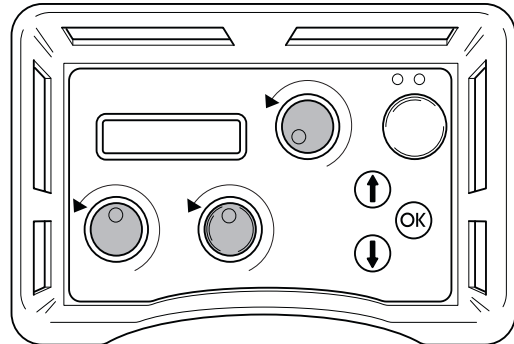


- Raadpleeg de handleiding van de wandzaag voor nadere inlichtingen over zaagtechniek.

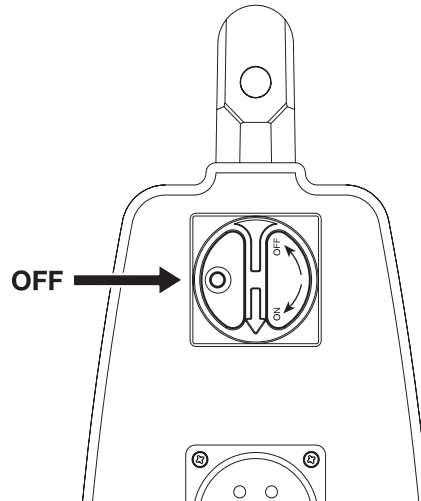
Stoppen



- Om de schijfrotatie stil te zetten draait u de bedieningsknop voor schijfrotatie linksom terug naar de nulstand. Draai de bedieningsknoppen voor invoerdiepte en langsbeweging ook naar de nulstand.



- Zet de hoofdschakelaar op de aandrijfunit in de stand '0'.

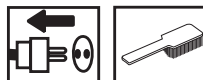


Nadat het werk gereed is

Demonteren van apparatuur

- Koppel de ingaande voedingskabel en ingaande waterslang los.
- Koppel de voedingskabel en waterslang tussen de aandrijfunit en de zaageenheid los.
- Als er risico van vorst bestaat, moet al het resterende koelwater uit de machine worden verwijderd.

Schoonmaken



Zorg dat u de stekkers en contacten schoonhoudt. Reinigen met een doek of borstel.

Reinig de aandrijfunit niet met een hogedrukspuit.

ONDERHOUD

Service



BELANGRIJK! Alle soorten reparaties mogen alleen worden uitgevoerd door erkende reparateurs. Dit om de operators niet aan grote risico's bloot te stellen.

Na 100 bedrijfsuren wordt de melding "Time for servicing" weergegeven. De volledige apparatuur moet dan naar een erkende Husqvarna-dealer worden gebracht voor een onderhoudsbeurt.

Foutmeldingen

Bij storingen wordt op het scherm een foutmelding weergegeven. Volg de aanwijzingen op het scherm of raadpleeg een erkende dealer.

Foutmelding	Oorzaak	Maatregel
MOTOR OVERHEATED	Geen/onvoldoende toevoer van koelwater naar de zaagmotor.	Controleer of het koelwater naar de zaagmotor stroomt, of het niet warmer is dan 25 °C en of het debiet min. 3,5 l/min. bedraagt.
POWER OVERHEATED	Geen/onvoldoende toevoer van koelwater naar de aandrijfunit.	Controleer of het koelwater naar de aandrijfunit stroomt, of het niet warmer is dan 25 °C en of het debiet min. 3,5 l/min. bedraagt.
LOW VOLTAGE	De voedingsspanning voor de aandrijfunit is te laag.	Controleer de spanning tijdens bedrijf. Controleer of alle drie de fasen aanwezig zijn. Controleer of de doorsnede van de ingaande kabels toereikend is.
HIGH VOLTAGE	Te hoge voedingsspanning voor de aandrijfunit.	Controleer de spanning tijdens bedrijf. Deze melding komt gewoonlijk alleen voor als een aggregaat wordt gebruikt als voedingsbron.
OVER CURRENT	Te grote stroomsterkte voor de zaagmotor	Controleer of de voedingskabel goed is aangesloten en niet beschadigd is. Deze melding kan zich voordoen als er een losse aansluiting is.
H SENSOR TRAVEL	Storing op HAL-sensorkaart voor langsbeweging	Breng het apparaat naar een erkende servicewerkplaats.
H SENSOR DEPTH	Storing op HAL-sensorkaart voor diepte-invoer	Breng het apparaat naar een erkende servicewerkplaats.
NO CONTACT CHECK CAN-CABLE	Geen contact tussen de aandrijfunit en de afstandsbediening	Vervang de Canbus-kabel.

Dagelijks onderhoud



Controleer routinematig:

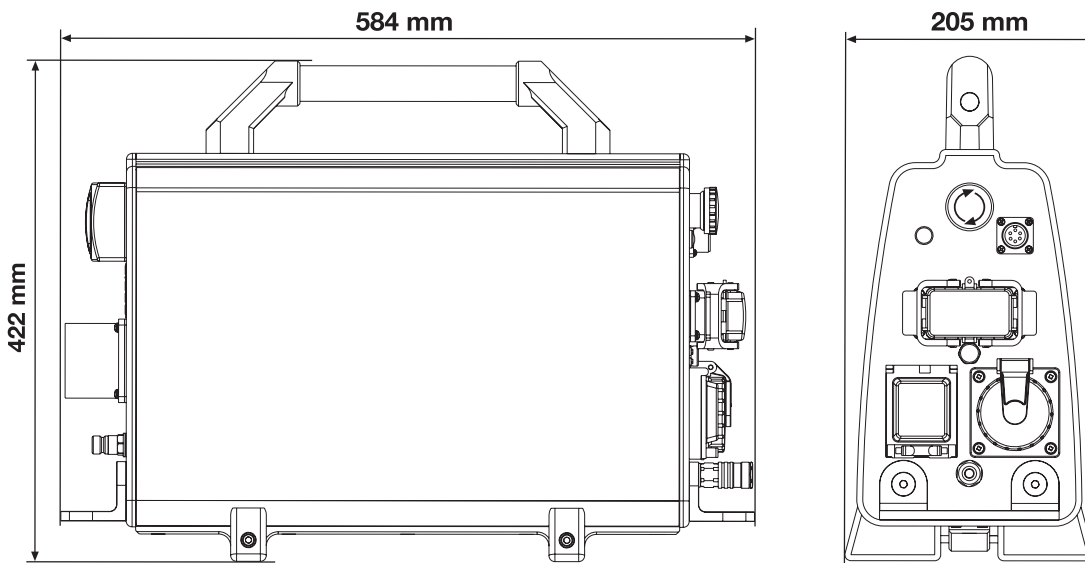
- Het voorkomen van abnormale geluiden.
- Zorg dat u de stekkers en contacten schoonhoudt. Reinigen met een doek of borstel.
- Reinig de aandrijfunit niet met een hogedrukspuit.

TECHNISCHE GEGEVENS

PP 440 HF

Max. vermogen, kW	15
Nominale stroom, A	32
Ingangsspanning, V	380-480 V, 50-60 Hz
Uitgangsspanning, V	340 V, 0-500 Hz
Sec. uitgangsspanning, V	24 V, 0-1500 Hz
Elektrische aansluiting	3P+PE (4-pin) / 3P+N+PE (5-pin)
1x230 V-eenfasecontact	Alleen 5-pens machines
Gewicht, in kg	18
Max. koelwater temp. bij 3,5 l/min., °C	25
Max. koelwaterdruk, bar	7

Afmetingen



Blad

Max. omloopsnelheid, m/s

	600 mm	700 mm	800 mm*	900 mm	1000 mm*	1200 mm*
600 tpm	19	22	25	28	31	38
700 tpm	22	26	29	33	37	44
800 tpm	25	29	33	38	42	50
900 tpm	28	33	38	42	47	57
1000 tpm	31	37	42	47	52	63
1100 tpm	35	40	46	52	58	69
1200 tpm	38	44	50	57	63	75

*Aanbevolen bladformaat.

TECHNISCHE GEGEVENS

EG-verklaring van overeenstemming

Husqvarna Construction Products, SE-433 81 Gothenburg, Zweden, tel: +46-31-949000, verklaart hierbij onder exclusieve verantwoordelijkheid dat de aandrijfmotor **Husqvarna PP 440 HF** met serienummer vanaf 2008 en later (het jaartal is duidelijk in worden vermeld op het typeplaatje, gevolgd door het serienummer) voldoet aan de eisen van de RICHTLIJNEN VAN DE RAAD:

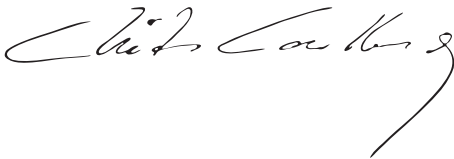
- van 22 juni 1998 "betreffende machines" **98/37/EG**, bijlage IIA.
- van 15 december 2004 "betreffende elektromagnetische compatibiliteit" **2004/108/EEC**.
- van 12 december 2006 'inzake elektrisch materiaal', **2006/95/EG**.

De volgende normen zijn van toepassing:

SS-EN 60204-1, EN 61000-6-2:2005, EN 61000-6-4:2001.

De geleverde aandrijfmotor komt overeen met het exemplaar dat EG-typekeuring heeft ondergaan.

Göteborg, 5 januari 2008



Christer Carlberg

Algemeen directeur



www.husqvarnacp.com

1151108-30



2008-02-20