



IT

Istruzioni per l'uso

Prima di usare la macchina, leggere per intero le istruzioni per l'uso e accertarsi di averne compreso il contenuto.

PT

Instruções para o uso

Leia as instruções para o uso com toda a atenção e compreenda o seu conteúdo antes de fazer uso da máquina.

NL

Gebruiksaanwijzing

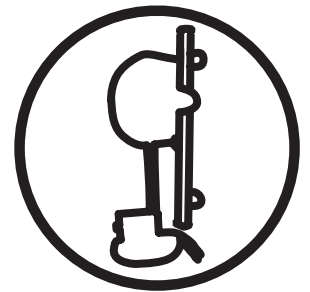
Neem de gebruiksaanwijzing grondig door en gebruik de machine niet voor u alles duidelijk heeft begrepen.

GR

Οδηγίες χρήσεως

Διαβάστε προσεκτικά τις Οδηγίες χρήσεως και κατανοήστε το περιεχόμενο πριν χρησιμοποιήσετε το μηχάνημα.

WS 440 HF



IT PT NL GR

VERKLARING VAN DE SYMBOLEN

Symbolen op de machine:

WAARSCHUWING! Wanneer de machine onjuist of slordig wordt gebruikt, kan het een gevaarlijk gereedschap zijn, dat ernstig letsel of overlijden van de gebruiker of anderen kan veroorzaken.



Neem de gebruiksaanwijzing grondig door en gebruik de machine niet voor u alles duidelijk heeft begrepen.



Draag altijd:

- Goedgekeurde veiligheidshelm
- Goedgekeurde gehoorbeschermers
- Veiligheidsbril of vizier
- Stofmasker



Dagelijks smeren.



Dit product voldoet aan de geldende CE-richtlijnen.



Milieuetikettering. Dit symbool op het product of de verpakking geeft aan dat het product niet mag worden behandeld als huishoudelijk afval. Het moet in plaats daarvan ingeleverd worden bij een geschikt recyclestation voor de recycling van elektrische en elektronische apparatuur.

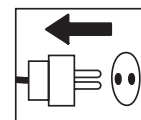


Door ervoor te zorgen dat dit product goed wordt verwerkt, kunt u meehelpen aan het voorkomen van potentiële negatieve effecten voor milieu en mensen, die anders veroorzaakt kunnen worden door een niet juiste afvalverwerking van dit product.

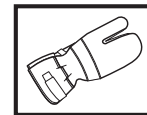
Voor meer gedetailleerde informatie over recycling van dit product kunt u contact opnemen met uw gemeente, uw vuilophaalcentrale of de winkel waar u het product hebt gekocht.

Symbolen in de gebruiksaanwijzing:

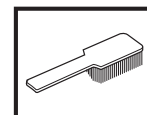
Controle en/of onderhoud dient te worden uitgevoerd met uitgeschakelde motor en de stekker losgekoppeld van de aandrijfunit.



Gebruik altijd goedgekeurde veiligheidshandschoenen.



Moet regelmatig schoongemaakt worden.



Controleer met het blote oog.



Gebruik van veiligheidsbril of vizier verplicht.



INHOUD

Inhoud

VERKLARING VAN DE SYMBOLEN

Symbolen op de machine: 32

Symbolen in de gebruiksaanwijzing: 32

INHOUD

Inhoud 33

WAT IS WAT?

Wat is wat op de wandzaag? 34

VEILIGHEIDSINSTRUCTIES

Voordat u een nieuwe wandzaag in gebruik neemt 35

Persoonlijke veiligheidsuitrusting 35

Algemene veiligheidsinstructies 36

Algemene werkinstructies 36

Basistechniek 37

PRESENTATIE

WS 440 HF 38

MONTEREN

Wandsteunen en rail monteren 39

De zaagslede en zaag monteren 39

Monteer het zaagblad 40

Vlakzagen 40

De schijfbeschermer monteren 41

De aandrijfmunit aansluiten 41

STARTEN EN STOPPEN

Voor de start 42

Starten 42

Stoppen 42

De zaag demonteren 42

Schoonmaken 42

INSTELLINGEN EN AFSTELLINGEN

Afstellen van stuurpoelies 43

De zaag afstellen in de zaagslede 43

ONDERHOUD

Service 44

Onderhoud 44

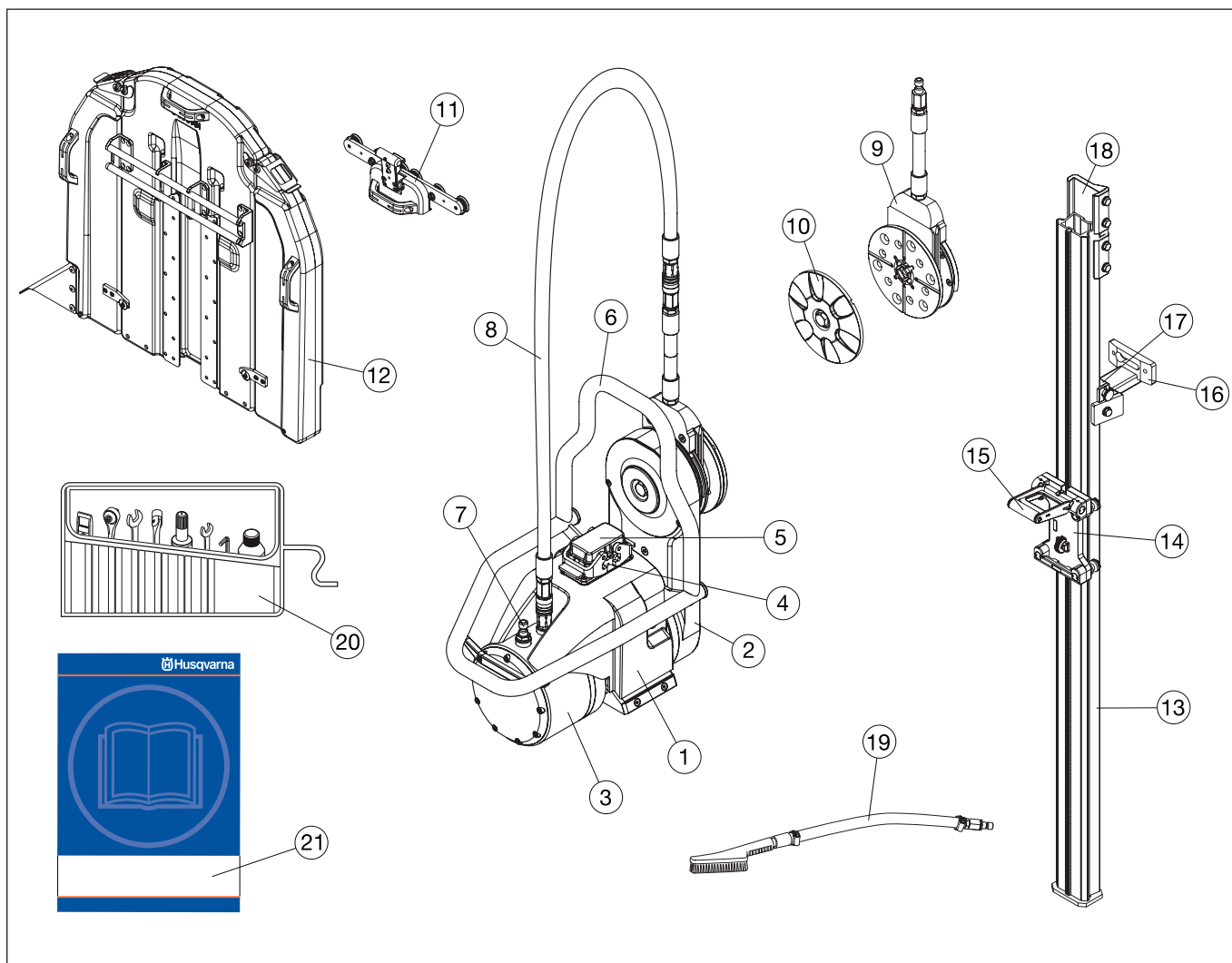
Dagelijks onderhoud 44

TECHNISCHE GEGEVENS

WS 440 HF 45

EG-verklaring van overeenstemming 46

WAT IS WAT?



Wat is wat op de wandzaag?

- | | |
|--|-----------------------|
| 1 Zaagunit | 12 Beschermpap |
| 2 Zaagarm | 13 Rails |
| 3 Aandrijfmotor, blad | 14 Zaagslede |
| 4 Kabelaansluiting | 15 Borghandgreep |
| 5 Beschermpap | 16 Wandsteunen |
| 6 Bevestigingspunt handgreep/bladbeschermpap | 17 Railshouder |
| 7 Slangaansluiting, water in | 18 Verbindingsstuk |
| 8 Waterslang | 19 Reinigingsborstel |
| 9 Schijffnaaf | 20 Gereedschapset |
| 10 Buitenste schijfflens | 21 Gebruiksaanwijzing |
| 11 Geleider voor schijfbeschermer | |

VEILIGHEIDSINSTRUCTIES

Voordat u een nieuwe wandzaag in gebruik neemt

- Neem de gebruiksaanwijzing grondig door en gebruik de machine niet voor u alles duidelijk heeft begrepen.
- Deze machine is alleen bedoeld voor gebruik in combinatie met Husqvarna PP 440 HF. Alle overige gebruik is niet toegestaan.
- Neem de gebruiksaanwijzing van de aandrijfunit door voordat u de machine in gebruik neemt.
- De machine kan ernstige persoonlijke ongelukken veroorzaken. Lees daarom eerst de veiligheidsinstructies goed door. Leer hoe u de machine moet gebruiken.
- Deze machine is ontworpen en bestemd voor het zagen van beton, baksteen en andere steensoorten. Elk ander gebruik is incorrect.

Gebruik altijd uw gezond verstand.

Het is niet mogelijk om elke mogelijk situatie te vermelden. Wees altijd voorzichtig en gebruik uw gezond verstand. Vermijd situaties die uw capaciteiten te boven gaan. Als u na het lezen van deze instructies nog vragen hebt over de bedieningsprocedures dient u een expert te raadplegen voordat u verder gaat.

Aarzel niet om contact op te nemen met uw leverancier als u nog meer vragen hebt over het gebruik van deze machine. We zijn graag bereid om u te adviseren of u te helpen uw machine op een efficiënte en veilige manier te gebruiken.

Laat de machine regelmatig controleren door uw Husqvarna-leverancier en laat hem de nodige aanpassingen en reparaties uitvoeren.

Alle informatie en gegevens in deze gebruiksaanwijzing waren van toepassing op de datum dat deze gebruiksaanwijzing ter perse ging.



WAARSCHUWING! De oorspronkelijke vormgeving van de machine mag onder geen enkele omstandigheid worden gewijzigd zonder toestemming van de fabrikant. Gebruik altijd originele onderdelen. Niet goedgekeurde wijzigingen en/of niet-originele onderdelen kunnen tot ernstige verwondingen of het overlijden van zowel gebruiker of anderen leiden.



WAARSCHUWING! Het gebruik van producten die materiaal snijden, slijpen, boren, schuren of vormen kan stof en dampen veroorzaken die schadelijke chemicaliën kunnen bevatten. Zoek uit hoe het materiaal waar u mee werkt is samengesteld en draag een geschikt gezichts- en ademmasker.

Persoonlijke veiligheidsuitrusting

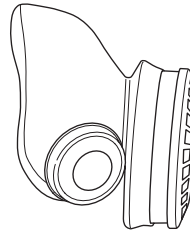


WAARSCHUWING! Bij al het gebruik van de machine moet goedgekeurde persoonlijke beschermingsuitrusting gebruikt worden. Persoonlijke beschermingsuitrusting elimineert de risico's niet, maar vermindert het schadelijk effect in geval van een ongeval. Vraag uw dealer om raad wanneer u uw uitrusting koopt.

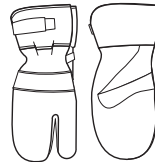
- Veiligheidshelm
- Gehoorbeschermers
- Veiligheidsbril of vizier



- Stofmasker



- Sterke, gripvaste handschoenen.



- Nauwsluitende, sterke en prettige kleding die volledige bewegingsvrijheid toelaat.



- Laarzen met stalen neus en anti-slip zool.



- U moet altijd een EHBO-kit bij de hand hebben.



VEILIGHEIDSINSTRUCTIES

Algemene veiligheidsinstructies

Gebruik de machine pas nadat u de inhoud van deze gebruiksaanwijzing hebt gelezen en begrepen.



WAARSCHUWING! Bij elektrische machines bestaat altijd het risico dat u een schok krijgt. Voorkom ongunstige weersomstandigheden en lichamelijk contact met een bliksemafleider of metalen voorwerpen. Volg altijd de instructies in deze gebruiksaanwijzing om letsel te voorkomen.



WAARSCHUWING! Het risico van beknelling is altijd aanwezig bij het werken met producten met beweegbare onderdelen. Gebruik veiligheidshandschoenen om lichamelijk letsel te voorkomen.

- Gebruik de machine nooit als u moe bent, alcohol heeft gedronken of medicijnen heeft ingenomen die uw gezichtsvermogen, beoordelingsvermogen of coördinatievermogen negatief beïnvloeden.
- Draag altijd persoonlijke veiligheidsuitrusting. Zie instructies in het hoofdstuk Persoonlijke veiligheidsuitrusting.
- Draag de machine nooit aan de kabel en trek de stekker nooit los door aan de kabel te trekken.
- Houd alle kabels uit de buurt van water, olie en scherpe randen. Let op dat de kabel niet bekneld raakt tussen deuren, hekken e.d. Dit kan ertoe leiden dat het voorwerp onder stroom komt te staan.
- Controleer of de kabel intact en in goede staat is. Gebruik een kabel bestemd voor buitengebruik.
- Gebruik de machine nooit als een kabel is beschadigd, maar breng hem in dat geval voor reparatie naar een erkende servicewerkplaats.
- De machine dient te worden aangesloten op een geaard stopcontact.
- Controleer of de netspanning overeenkomt met de spanning die is aangegeven op het typeplaatje op de machine.
- Hou alle onderdelen in werkzame staat en zorg ervoor dat alle bevestigingen goed zijn vastgedraaid.
- Gebruik nooit een machine die defect is. Volg de onderhouds-, controle- en service-instructies van deze gebruiksaanwijzing. Bepaalde onderhouds- en servicemaatregelen moeten uitgevoerd worden door opgeleide en gekwalificeerde specialisten. Zie instructies in het hoofdstuk Onderhoud.
- Wijzig de veiligheidsmiddelen nooit. Controleer regelmatig of ze naar behoren functioneren. De machine mag niet worden gebruikt met defecte of niet gemonteerde beschermingen.
- Laat nooit een ander de machine gebruiken zonder u ervan te verzekeren dat ze de inhoud van de gebruiksaanwijzing hebben begrepen.
- Mensen en dieren kunnen u afleiden waardoor u de controle over de machine verliest. Wees daarom altijd geconcentreerd en op uw taak gericht.
- Let erop dat kleding, lang haar en sieraden in de bewegende delen vast kunnen raken.
- Wees voorzichtig met tillen. U gaat om met zware delen, wat risico van beknelling en ander letsel inhoudt.

Transport en opbergen

- Schakel altijd de aandrijfunit uit en koppel de stroomkabel los voordat u de apparatuur verplaatst.
- Demonteer de schijf en de schijfbeschermer voor vervoer en opslag.
- Sla de apparatuur op in een afsluitbare ruimte zodat het buiten het bereik is van kinderen en onbevoegde personen.
- Als er risico van vorst bestaat, moet al het resterende koelwater uit de machine worden verwijderd.
- Gebruik de meegeleverde kisten voor opslag van de apparatuur.

Algemene werkinstructies



WAARSCHUWING! In dit hoofdstuk worden de basisveiligheidsregels voor het werken met een wandzaag behandeld. De gegeven informatie kan nooit de kennis vervangen die een vakman via opleidingen en praktische ervaring heeft verworven. Als u in een situatie belandt waarin u zich niet veilig voelt, dient u een expert te raadplegen. Wend u tot uw dealer, uw servicewerkplaats of een ervaren gebruiker. Onderneem geen werkzaamheden waarvoor u zich onvoldoende gekwalificeerd acht!

- Alle operators moeten worden opgeleid in het gebruik van de machine. De eigenaar is ervoor verantwoordelijk dat de operators een opleiding krijgen.
- Controleer of de schijfbeschermer niet kapot is én dat hij juist gemonteerd is.
- Gebruikt nooit andere dan voor de machine bedoelde originele slijpschijven. Informeer bij uw Husqvarna dealer welk zaagblad het meest geschikt is voor uw toepassing.
- Gebruik nooit een beschadigde of versleten schijf.
- Voordat u de schijf of de schijfbeschermer monteert of demonteert, moet u altijd eerst de stroomkabel naar de zaagunit loskoppelen.
- Voordat u de stroomkabel lostrekt, moet u altijd eerst de aandrijfunit uitschakelen en wachten tot de motor volledig tot stilstand is gekomen.
- Zaag nooit zonder gebruik van de schijf
- Controleer of het zaagblad niet in contact komt met andere voorwerpen als u de machine start.
- Blijf op afstand van de schijf wanneer de motor draait.
- U moet altijd waterkoeling gebruiken. Hierdoor worden de slijpschijven gekoeld, hun levensduur neemt toe en de stofvorming wordt minder.
- Controleer of alle koppelstukken, aansluitingen en kabels intact en schoon zijn.
- Gebruik geen slangen die vervormd, versleten of beschadigd zijn.

VEILIGHEIDSINSTRUCTIES

- Voor het zagen moeten alle sneden, die moeten worden gemaakt, duidelijk worden aangegeven en gepland, zodat ze zonder gevaar voor mens of machine kan worden gemaakt.
- Zeker of veranker betonblokken goed voordat u gaat zagen. Het losgezaagde materiaal kan door zijn hoge gewicht ernstige schade veroorzaken als het niet beheerst wordt verplaatst.
- Controleer altijd de achterkant van de wand waar de schijf bij het doorzagen uitsteekt. Beveilig, zet af en zorg ervoor dat mensen of materiaal niet beschadigd raken.
- Controleer altijd of er gasleidingen lopen en markeer ze. Vlakbij gasleidingen zagen vormt altijd een gevaar. Zorg ervoor dat bij het zagen geen vonken optreden, omdat een zeker risico van explosie bestaat. Wees geconcentreerd en op uw taak gericht. Onvoorzichtigheid kan leiden tot ernstig persoonlijk letsel of dodelijke ongevallen.
- Controleer of er geen leidingen of elektrische kabels lopen in het gebied waar u gaat slijpen.
- Controleer of de elektrische leidingen binnen het werkgebied stroomloos zijn.
- Laat de machine nooit zonder toezicht achter met draaiende motor.
- Gebruik de zaag nooit in een situatie waarbij u de noodstop op de afstandsbediening of op de aandrijfmunit niet binnen handbereik hebt. Zie de handleiding van de aandrijfmunit.
- Zorg er altijd voor dat er nog iemand aanwezig is wanneer u de machines gebruikt, zodat u om hulp kunt roepen mocht een ongeluk plaatsvinden.
- Mensen, die zich in de omgeving moeten bevinden, dienen gehoorbescherming te dragen omdat het geluidsniveau tijdens het zagen boven 85 dB(A) uitkomt.
- Zorg er voor dat mensen en dieren niet dichterbij 4 m (15 ft) bij u komen wanneer de machine aan staat.
- Gebruik de motorkettingzaag niet in ongunstige weersomstandigheden. B.v. bij dichte mist, regen, harde wind, hevige koude enz. Werken in slechte weersomstandigheden is vermoeiend en kan tot gevaarlijke situaties leiden, zoals een gladde ondergrond.
- Verzeker u ervan dat het werkterrein voldoende verlicht is om een veilige werkomgeving te creëren.
- Let erop dat u tijdens het werken altijd op een veilige en stabiele ondergrond staat.
- Wees voorzichtig met tillen. U gaat om met zware delen, wat risico van beknelling en ander letsel inhoudt.



WAARSCHUWING! Gebruik een schijf nooit voor ander materiaal dan waarvoor hij is bedoeld.

Het gebruik van zaagschijven met een toerental groter dan aanbevolen door de fabrikant kan leiden tot beschadiging van de schijf, mogelijk resulterend in letsel. Zie hoofdstuk Technische gegevens.

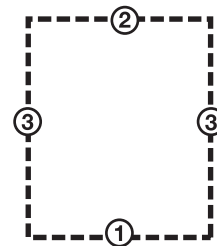
Basistechniek



- Begin altijd met het zagen van een geleidespoor. Dat doet u door de schijf 3-7 cm (1,2"-2,8") in te voeren. Zaag vervolgens het geleidespoor. Maak de zaagsnede niet op maximale snelheid, maar voorzichtig, zodat u een rechte snede krijgt, waardoor het maken van de volgende snede gemakkelijker is. Door de zaagarm kunnen schijven tot 1000 mm (40") worden gebruikt als de starterschijf. Wij adviseren echter om te beginnen met zagen met een blad van 800 mm (31,5").
- Wanneer de geleidesnede klaar is, kan een diepere snede worden gezaagd. De diepte wordt van geval tot geval bepaald en is afhankelijk van factoren als de hardheid van het beton, het voorkomen van bewapening enz. Max. diameter van het blad voor een diepere zaagsnede bedraagt 1200 mm (47").
- Als u de schijf verwisselt om dieper door te zagen in dezelfde snede, moet u zorgen dat de dikte van de schijf overeenkomt met de breedte van de groef.
- Laat de machine het werk doen zonder het zaagblad in het werkstuk te dwingen of te drukken.
- Zeker of veranker betonblokken goed voordat u gaat zagen. Het losgezaagde materiaal kan door zijn hoge gewicht ernstige schade veroorzaken als het niet beheerst wordt verplaatst.

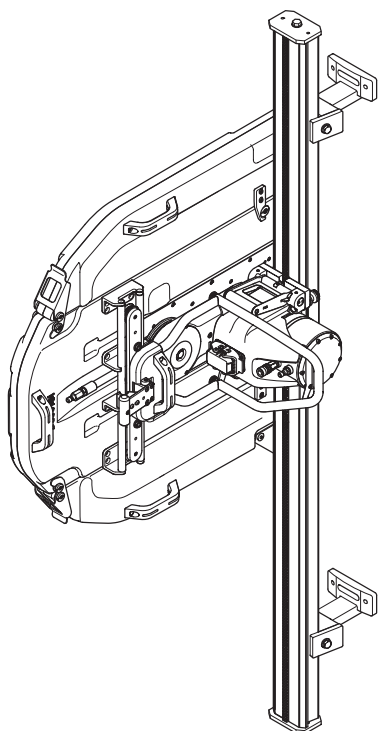
Blokken zagen

- Maak eerst de onderste horizontale snede. Maak vervolgens de bovenste horizontale snede. Maak tot slot de twee verticale sneden.



- Als de bovenste horizontale snede wordt gezet voor de onderste horizontale snede, valt het werkstuk op het zaagblad, waardoor deze bekneld raakt.
- Bij het aanbrengen van de laatste snede moet de zaag zijn gemonteerd op een aangrenzende vaste wand.
- Omdat de rails symmetrisch is, kan de zaagunit draaien, om een nieuwe snede te maken aan de andere kant van de rails. Op deze manier krijgt u uitgezaagde stukken van een grootte, die gemakkelijker te hanteren en van de werkplek af te voeren is.
- Omdat de richting van de schijfrotatie kan worden ingesteld, kan ook de richting van de schijf af spuitende waterstraal worden geselecteerd, ongeacht van de stand van de zaag op de rail.

WS 440 HF



Wij hopen dat u tevreden zult zijn met uw machine en dat deze u gedurende lange tijd zal vergezellen. Denk erom dat deze gebruiksaanwijzing een waardevol document is. Door de inhoud (gebruik, service, onderhoud enz.) te volgen kunt u de levensduur van uw machine én de tweedehands waarde aanzienlijk verlengen. Mocht u uw machine verkopen moet u ervoor zorgen de gebruiksaanwijzing aan de nieuwe eigenaar over te dragen.

Met de aankoop van een van onze producten krijgt u de beschikking over professionele hulp voor reparaties en service. Als u uw machine niet hebt gekocht bij één van onze erkende dealers, vraag hen dan waar de dichtstbijzijnde erkende werkplaats is.

Husqvarna Construction Products streeft ernaar de constructie van zijn producten voortdurend te verbeteren. Husqvarna houdt zich derhalve het recht voor zonder mededeling vooraf en zonder verdere verplichtingen constructiewijzigingen door te voeren.

Algemeen

- De krachtige, watergekoelde elektromotor levert een imposant vermogen van 13 kW aan de as, terwijl de zaag slechts 25 kg (55 lb) weegt.
- Het astoerental is elektrisch afstelbaar en kan worden bestuurd vanaf de afstandsbediening van de aandrijffunit.
- Korte afstand tussen blad en rails, voor een rechttere zaagsnede
- Slipkoppeling voor alle bewegende onderdelen.
- De richting van het blad en de richting van de waterstraal kunnen worden bestuurd vanaf de afstandsbediening van de aandrijffeenheid.
- Uitgerust met automatische schijfrem waardoor de schijf binnen enkele seconden stil wordt gezet.

Een complete zaaguitrusting bestaat uit:

- Een zaagunit
- Een Rails 1,2 m + zaagslede
- Een Rails 2 m + zaagslede
- Vier stuks wandsteunen
- Een railshouder
- Een verbindingsstuk
- Een schijfbeschermer 800 of een schijfbeschermer 1000
- Een geleider voor de schijfbeschermer
- Een set gereedschap
- Een fles met Husqvarna olie 150
- Transportdozen voor de verschillende eenheden.
- Reinigingsborstel
- Schroeven voor vlakzagen.

Zowel op de lange als de korte rails is af fabriek een zaagslede gemonteerd om het zagen zo flexibel mogelijk te maken.

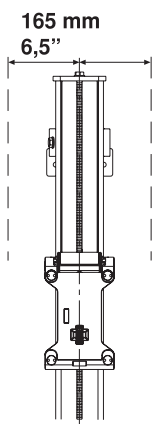
Omdat een groot deel van de zaagwerkzaamheden uit transporten bestaat, wordt de zaagapparatuur geleverd in speciaal daarvoor ontwikkelde dozen. De dozen vormen een goede bescherming tijdens het transport en reduceren het aantal collie dat tussen de werkplekken moet worden verplaatst, waardoor het werk efficiënter wordt.

MONTEREN

Wandsteunen en rail monteren

Monteer de wandsteun als volgt:

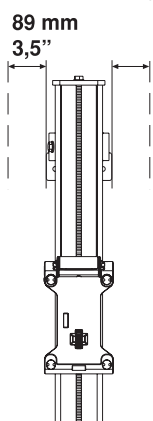
- 1 Markeer de zaaglijn en bepaal de plaats van de gaten voor de rekbout 165 mm (6,5") vanaf de zaaglijn.



- 2 Boor 15 mm (5/8") gaten voor M12 (1/2") rekbout.
- 3 Hang de wandsteunen los aan de rekbouten, het liefst M6S 12 x 70 (1/2"x2").
- 4 Plaats de rails in de wandsteunen en draai de klemringen vast.

Voor verticale zaagsneden moet de rail worden gemonteerd met de borghendel van de zaagslede naar boven gericht. Zo kan de zaageenheid gemakkelijker worden bevestigd.

- 5 Controleer of de rail goed in lijn staat met de groeven in de wandsteunen voordat u de schroeven aandraait.
- 6 Stel de afstand tussen zaagsnede en wandsteun af. De afstand tussen de rand en binnenrand van de zaagsnede dient 89 mm (3,5") te zijn. Draai de rekbout vast.

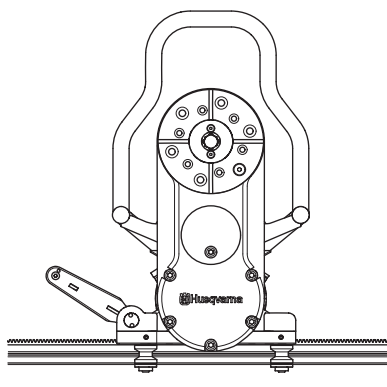


BELANGRIJK! Gebruik alleen die verbindingstukken, die bij aankoop van de zaag worden meegeleverd, omdat oudere verbindingstukken niet geschikt zijn voor de WS 400-serie.

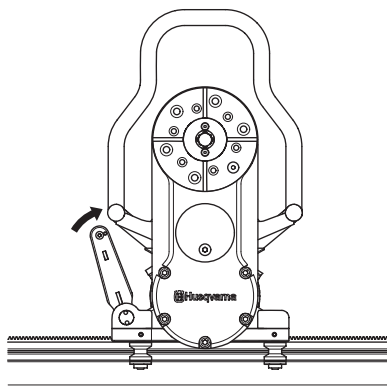
De zaagslede en zaag monteren



- De zaagslede wordt bij levering op de rail gemonteerd. De slede kan van de rail worden afgenomen door de eindaanslag van de rail te verwijderen en de slede eraf te trekken.
- 1 Monteer het zaaghuis op de zaagslede door het zaaghuis op zijn plaats te tillen. Wanneer de zaag op zijn plaats wordt getild, gaat de borghandgreep omhoog naar een tussenstand. In deze stand hangt de zaag in de zaagslede zonder dat deze moet worden vastgehouden. Hij is echter niet voldoende vastgezet om te zagen. Hij is echter niet voldoende vastgezet om te zagen.



- 2 Om de zaag vast te zetten, licht u de borghendel op in de richting van de zaag tot de hendel wordt vergrendeld.



WAARSCHUWING! Het is levensgevaarlijk om te zagen, als de zaag niet goed is vastgezet op de zaagslede en rails.

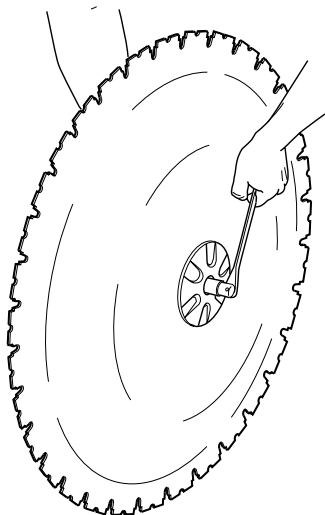
MONTEREN

Monteer het zaagblad

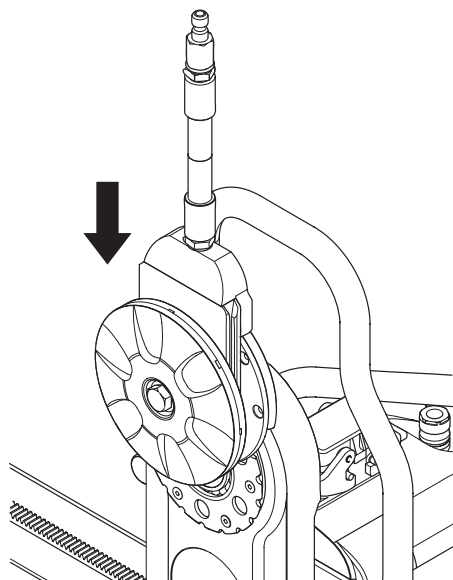


WAARSCHUWING! Voordat u de schijf of de schijfbeschermer monteert of demonteert, moet u altijd eerst de stroomkabel naar de zaagunit loskoppelen. Achteloosheid kan resulteren in ernstig of zelfs dodelijk persoonlijk letsel.

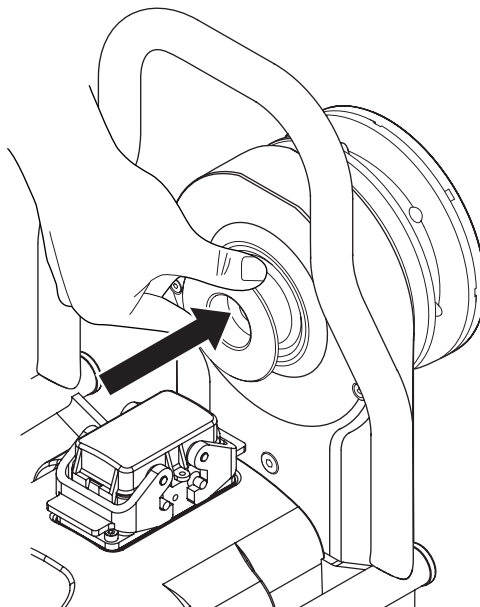
- 1 Begin door al het vuil van de contactvlakken op de schijfflens en de schijf te verwijderen.
- 2 Controleer de draairichting van de schijf. De schijf draait met het blootliggende deel van de diamant in de draairichting van de schijf. Omdat de richting van de schijfrotatie kan worden ingesteld, kan ook de richting van de schijfrotatie of spuitende waterstraal worden geselecteerd, ongeacht van de stand van de zaag op de rail.
- 3 Schroef de buitenste bladflens, het blad en de bladflensnaaf op elkaar (aanhaalmoment 70-80 Nm).



- 4 Hang de schijf, met daarop de schijfflens en schijfnaaf gemonteerd, op de zaagarm (de schijf staat niet op de afbeelding).



- 5 Draai de bladflensnaaf voorzichtig zodat hij in een van de groeven in de scharnierarm valt en in de juiste positie terechtkomt om hem vast te schroeven.
- 6 Druk de schijfas in de zaagarm terwijl u de schijf voorzichtig draait. Wanneer de schijfas niet langer met de hand ingedrukt kan worden, moet deze met de meegeleverde 18-sleutel worden vastgezet, tot ze goed vastzit (aanhaalmoment 70-80 Nm).

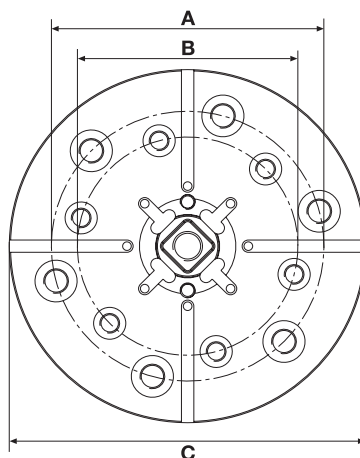


WAARSCHUWING! Wees zorgvuldig wanneer u de schijf monteert, zodat er geen risico is dat deze los kan komen tijdens het zagen. Achteloosheid kan resulteren in ernstig of zelfs dodelijk persoonlijk letsel.

Vlaktzagen



Schroef de buitenste bladflens eraf en monteer het blad op de bladflensnaaf.



A=110 mm/4.33 inch, 6xM10

B=89 mm/3.5 inch, 6xM8

C=144 mm/5.7 inch

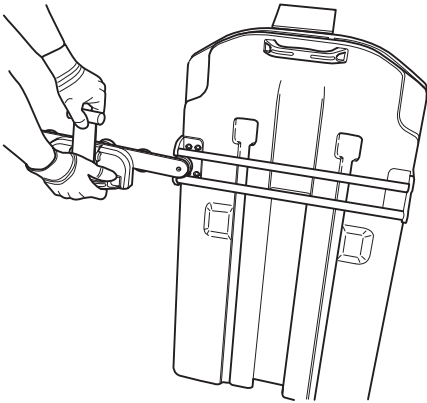
MONTEREN

De schijfbeschermer monteren

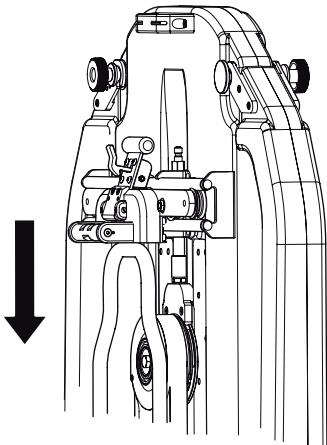


WAARSCHUWING! Voordat u de schijf of de schijfbeschermer monteert of demonteert, moet u altijd eerst de stroomkabel naar de zaagunit loskoppelen. Achteloosheid kan resulteren in ernstig of zelfs dodelijk persoonlijk letsel.

- 1 Schuif de bladbeschermkapgeleider tussen de beugels op de bladbeschermer. Zet de bladbeschermkapgeleider in het midden. Zet de plastic hiel op de handgreep vast op de bovenste beugel op de bladbeschermkap.

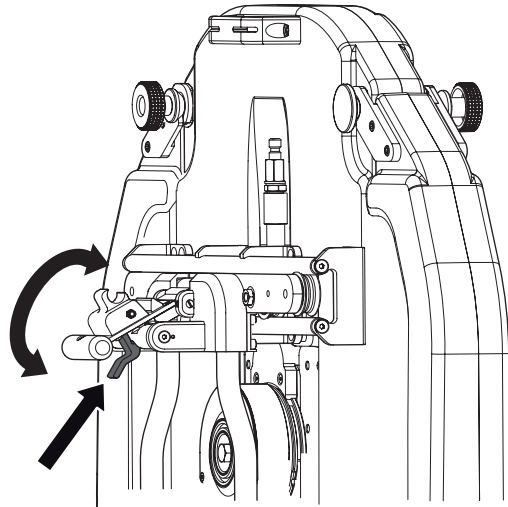


- 2 Zorg dat de scharnierarm verticaal staat. Til de schijfbeschermer over de schijf heen en hang de houder van de schijfbeschermer op de zaag. Let goed op dat de glijrails op de schijfbeschermer in de gleuven op de wateraansluiting belanden.



- 3 Vergrendel de schijfbeschermkap door de hendel uit de beschermkap te trekken en vervolgens omlaag richting de zaageenheid, zodat de pal vastklikt in de hendel.

- 4 Voor verwijdering van de beschermkap maakt u de pal los en trekt u de hendel omhoog en naar binnen naar de beschermkap toe. Zet de plastic hiel vast op de bovenste beugel.

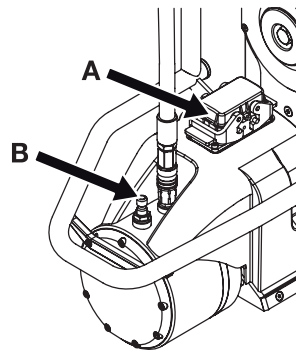


- 5 Sluit de waterslang aan tussen het uitgaande koppelstuk op de zaagmotor en het ingaande koppelstuk op de bladflensnaaf.

De aandrijfunit aansluiten

Neem de gebruiksaanwijzing van de aandrijfunit door voordat u de machine in gebruik neemt.

Na montage van de zaageenheid, de schijf en de schijfbeschermkap sluit u de voedingskabel (A) en de waterkoeling (B) aan op de aandrijfunit.



BELANGRIJK! Deze machine is alleen bedoeld voor gebruik in combinatie met Husqvarna PP 440 HF. Alle overige gebruik is niet toegestaan.

STARTEN EN STOPPEN

Voor de start



- Omkader het terrein waar gezaagd moet worden, zodat onbevoegden niet verwond kunnen raken of de operator kunnen storen.
- Controleer de schijf en de schijfbeschermer op beschadigingen en barsten. Vervang de schijf of de schijfbeschermer als hij terugslag te verduren heeft gehad of barsten vertoont.
- Controleer of alle kabels en de watertoevoer op de juiste wijze op de machine zijn aangesloten voordat u hem start.
- Indien met zagen wordt begonnen op een andere plaats dan waar de zaagunit zich bevindt, moet u de zaagunit naar de startpositie bewegen.

Starten



Volg de instructies voor het starten in de handleiding van de aandrijfeenheid.

Stoppen



- Nadat u gereed bent met zagen, haalt u de schijf uit de wand en zet u de schijfrotatie en de waterstroom uit.
- Schakel de aandrijfunit uit.

De zaag demonteren

- 1 Laat de motor helemaal stoppen.
- 2 Koppel de voeding van de aandrijfunit los.
- 3 Schakel de watertoevoer naar de aandrijfeenheid uit en koppel deze los.
- 4 Koppel de stroomkabel en de waterslang los van de zaageenheid.
- 5 Overige momenten voert u uit in omgekeerde volgorde van de montage.

Schoonmaken



Nadat u met zagen gereed bent, dient de zaag te worden schoongemaakt. Het is belangrijk dat de complete zaagapparatuur wordt schoongemaakt. De zaag kan het best worden gereinigd met de meegeleverde reinigingsborstel, aangesloten op de waterslang.

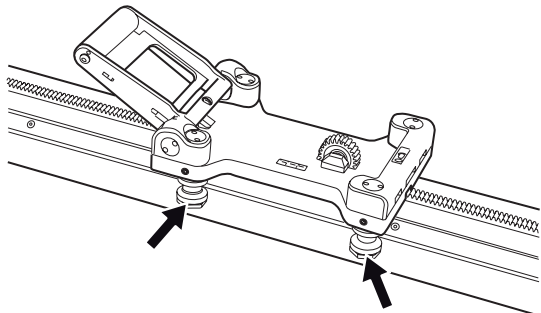
BELANGRIJK! Gebruik geen hogedrukspuit om de zaag te reinigen.

INSTELLINGEN EN AFSTELLINGEN

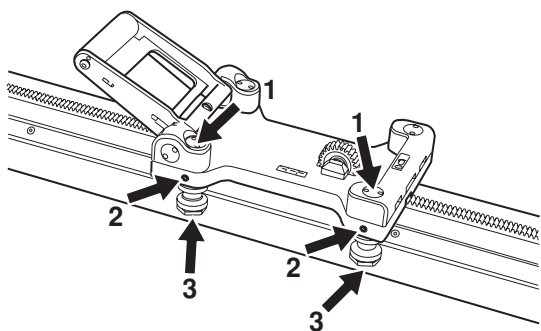
Afstellen van stuurpoelies

Opdat de zaag stabiel loopt en rechte sneden zaagt, dienen de vier stuurpoelies tegen de rails te liggen en niet los zitten. Indien de zaagslede te los op de rails zit, moeten de stuurpoelies worden afgesteld:

De twee gemarkeerde stuurpoelies hebben excentrische assen en door hieraan te draaien kunt u de slede vaster op de rails schroeven.



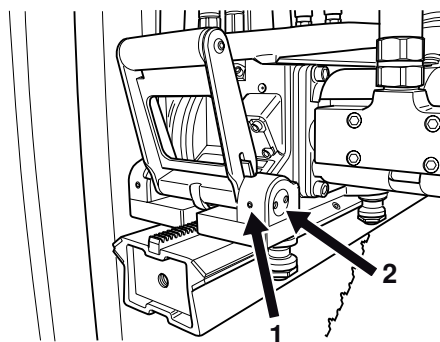
Begin met het losmaken van de gemarkeerde moeren (1) met het meegeleverde speciale gereedschap. Maak vervolgens de twee stopschroeven (2) los. Wanneer deze los zijn, moet u de stuurpoelies tegen de rails afstellen door ze zo te draaien dat de speling weg is. Hoe de stuurpoelies vast en schroef de stopschroef terug. Draai vervolgens de moeren vast om de stuurpoelies in de nieuwe stand vast te zetten.



De zaag afstellen in de zaagslede

Omdat de zaag slijt, kan het na een aantal uur gebruik goed zijn u ervan te vergewissen dat de zaagunit stevig in de zaagslede en op de rails zit. Zo niet, dan moet waarschijnlijk de handgreep worden afgesteld:

Maak de gemarkeerde (1) inbusbout los (een aan iedere kant van de handgreep). Draai vervolgens zo veel aan de excenterassen (2) met behulp van het meegeleverde speciale gereedschap dat de as strak tegen de zaag ligt. Schroef de inbusbout daarna terug.



Service



BELANGRIJK! Alle soorten reparaties mogen alleen worden uitgevoerd door erkende reparateurs. Dit om de operators niet aan grote risico's bloot te stellen.

Na 100 bedrijfsuren wordt de melding "Time for servicing" weergegeven. De volledige apparatuur moet dan naar een erkende Husqvarna-dealer worden gebracht voor een onderhoudsbeurt.

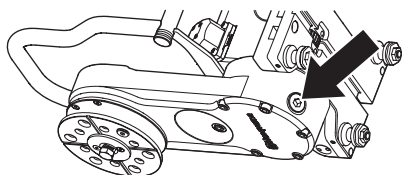
Onderhoud



BELANGRIJK! Controle en/of onderhoud dient te worden uitgevoerd met uitgeschakelde motor en de stekker uit het stopcontact.

Olie vervangen zaagarm

Op de zaagarm is een olieplug gemonteerd om olie af te tappen. Deze plug kunt u schoonmaken wanneer u olie vervangt. De nieuwe olie vult u bij door het gat waar de olieplug zit.



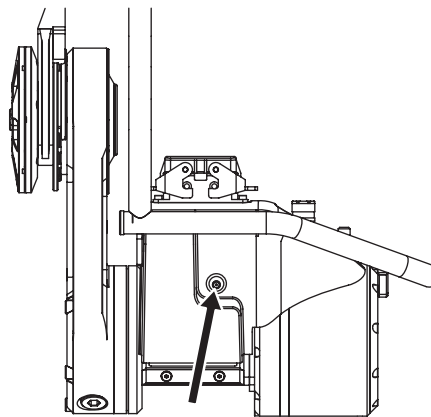
De zaagarm bevat 1 dl Husqvarna Oil 150, een transmissieolie van het type EP 150. De olie wordt de eerste keer vervangen bij de eerste servicebeurt. Bij de aankoop van een zaag wordt een fles met 1 dl olie meegeleverd.

BELANGRIJK! Gebruikte motor- en transmissieolie zijn schadelijk voor de gezondheid en mogen niet op de grond of in de natuur gegoten worden.

Smering van de aandrijfbandwielen

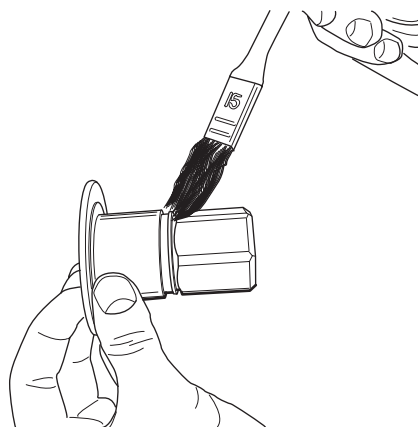
BELANGRIJK! Als de tandwielen niet regelmatig worden gesmeerd, zullen ze aanzienlijk korter meegaan.

Elke zaagunit heeft twee smeernippels. Via deze nippels kunnen de tandwielen van de aandrijfmotoren worden gesmeerd. Smeer dagelijks of in elk geval om de 30 bedrijfsuren.



De schijfas invetten

Om de schijfas zo gemakkelijk mogelijk te kunnen monteren, kan het soms nodig zijn de zeskantige schijfas in te vetten. Controleer tegelijkertijd of de zeskant niet beschadigd is.



Dagelijks onderhoud



- 1 Controleer of alle koppelstukken, aansluitingen en kabels intact en schoon zijn.
- 2 Maak de machine uitwendig schoon.
- 3 Controleer de schijf en de schijfbeschermer op beschadigingen en barsten. Vervang de schijf of de schijfbeschermer als hij terugslag te verduren heeft gehad of barsten vertoont.

TECHNISCHE GEGEVENS

WS 440 HF

Gewicht

| | |
|----------------------------------|----------|
| Zaagslede, kg/lbs | 3,7/8,2 |
| Zaagunit, kg/lbs | 25/55,1 |
| Schijfbeschermer 800 mm, kg/lbs | 13/28,7 |
| Schijfbeschermer 1000 mm, kg/lbs | 16/35,3 |
| Rails 1200 mm (47") kg/lbs | 9,5/20,9 |
| Rails 2000 mm (79") kg/lbs | 19/41,9 |

Bladformaat

| | |
|-----------------------------|-----------|
| Bladformaat – max., mm/inch | 1200/47,2 |
| Bladformaat – min., mm/inch | 600/23,6 |
| Beginblad – max., mm/inch | 1000/39,4 |

| | |
|----------------------------|----------|
| Zaagdiepte - max., mm/inch | 530/20,9 |
|----------------------------|----------|

| | |
|--------------------------------|----------------------------|
| Motor voor zaagbladaandrijving | PM hoge cyclus |
| Asvermogen – max., kW | 13 |
| Aandrijflijn | Tandwielaandrijving |
| Uitgaand toerental, tpm | 0-1225 |
| Aandrijfsysteem/regeling | Elektrisch/ automatisch |

| | |
|---------------------------------------|-----|
| Aandrijfkoppel op zaagblad – max., Nm | 125 |
| Startkoppel, Nm | 100 |

| | |
|---|----|
| Koelwatertemp. in bij 3,5 l/min. - max., °C | 25 |
| Koelwaterdruk – max., bar | 7 |

| | |
|-------------------|-------|
| Beschermingsgraad | IP 65 |
|-------------------|-------|

| | |
|---|-------|
| Geluidsvermogen, gemeten, EN 61029 (2007), dB(A) | 117,8 |
| Niveau geluidsdruk bij het oor van de gebruiker, gemeten volgens EN 61029 (2007), dB(A) | 100,3 |

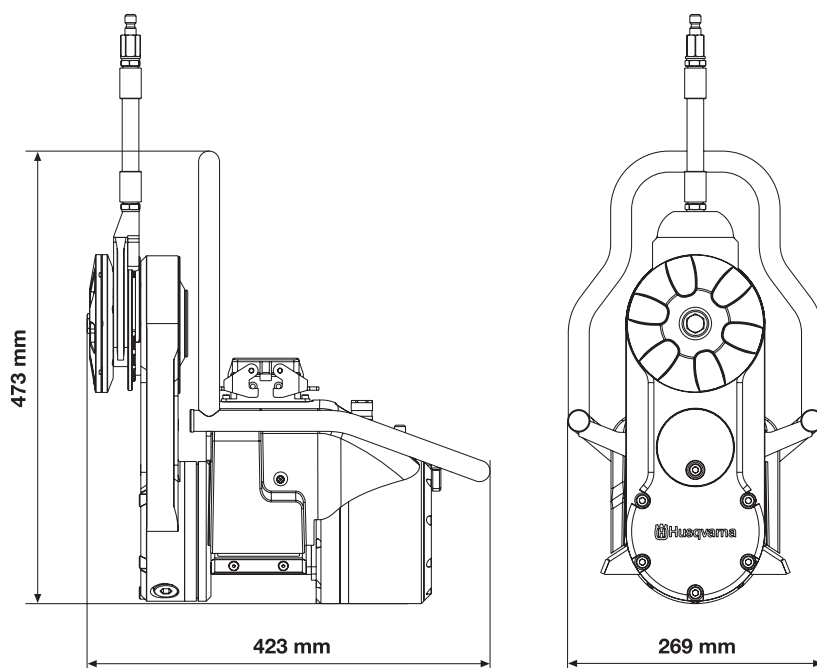
Max. omloopsnelheid, m/s

| | 600 mm | 700 mm | 800 mm | 900 mm | 1000 mm | 1200 mm |
|-----------------|--------|--------|--------|--------|---------|---------|
| 600 tpm | 19 | 22 | 25 | 28 | 31 | 38 |
| 700 tpm | 22 | 26 | 29 | 33 | 37 | 44 |
| 800 tpm | 25 | 29 | 33 | 38 | 42 | 50 |
| 900 tpm | 28 | 33 | 38 | 42 | 47 | 57 |
| 1000 tpm | 31 | 37 | 42 | 47 | 52 | 63 |
| 1100 tpm | 35 | 40 | 46 | 52 | 58 | 69 |
| 1200 tpm | 38 | 44 | 50 | 57 | 63 | 75 |

*Aanbevolen bladformaat.

Gebruikt nooit andere dan voor de machine bedoelde originele slijpschijven.

Afmetingen



TECHNISCHE GEGEVENS

EG-verklaring van overeenstemming

Husqvarna Construction Products, SE-433 81 Göteborg, Zweden, tel: +46-31-949000, verklaart hierbij dat de wandzaag **Husqvarna WS 440 HF** met een serienummer uit het jaar 2008 en verder (het jaar met daaropvolgend een serienummer wordt duidelijk aangegeven op het typeplaatje), in overeenstemming is met de voorschriften in de RICHTLIJNEN VAN DE RAAD:

- van 22 juni 1998 "betreffende machines" **98/37/EG**, bijlage IIA.
- van 15 december 2004 "betreffende elektromagnetische compatibiliteit" **2004/108/EEC**.
- van 12 december 2006 'inzake elektrisch materiaal', **2006/95/EG**.

De volgende normen zijn van toepassing:

EN 15027:2007, EN 61000-6-2:2005, EN 61000-6-4:2001.

De geleverde wandzaag komt overeen met het exemplaar dat een EG-typecontrole heeft ondergaan.

Göteborg, 5 januari 2008



Christer Carlberg

Algemeen directeur



www.husqvarnacp.com

1151107-30



2008-02-20