



SE

Bruksanvisning

Läs igenom bruksanvisningen noggrant och förstå innehållet innan du använder maskinen.

DK

Brugsanvisning

Læs brugsanvisningen omhyggeligt igennem og forstå indholdet, inden du bruger maskinen.

NO

Bruksanvisning

Les nøye gjennom bruksanvisningen og forstå innholdet før du bruker maskinen.

FI

Käyttöohje

Lue käyttöohje huolellisesti ja ymmärrä sen sisältö, ennen kuin alat käyttää konetta.

PP 440 HF



SE DK NO FI

MERKKIEN SELITYKSET

Koneessa esiintyvät tunnukset:

VAROITUS! Kone voi virheellisesti tai huolimattomasti käytettynä olla vaarallinen työväline, joka saattaa aiheuttaa käyttäjälle tai sivullisille vakavia vammoja tai kuoleman.



Lue käyttöohje huolellisesti ja ymmärrä sen sisältö, ennen kuin alat käyttää konetta.



Käytä aina:

- Hyväksytyä suojakypärää
- Hyväksytyjä kuulonsuojaimia
- Suojalasit tai visiiri
- Hengityksensuojain



Tämä tuote täyttää voimassa olevan CE-direktiivin vaatimukset.



VAROITUS! livirt



Ympäristömerkki Tuotteeseen tai sen pakkaukseen kiinnitetty merkki osoittaa, että tätä tuotetta ei voi käsitellä kotitalousjätteenä. Se on toimitettava sopivaan kierrätyskeskukseen sähkö- ja elektroniikkalaitteiden uusiokäyttöä varten.

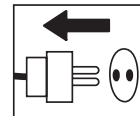


Kun huolehdit tuotteen oikeasta talteenotosta, olet mukana estämässä mahdollisten negatiivisten vaikutusten kohdistumista ympäristöön ja ihmisiin, joita muutoin voisi seurata tämän tuotteen epäasiallisesta jätekäsittelystä.

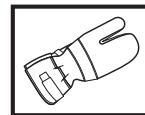
Lisätietoja tämän tuotteen kierrätyksestä saat kunnalta, talousjätehuollosta tai liikkeestä, josta ostit tuotteen.

Käyttöohjeessa esiintyvät tunnukset:

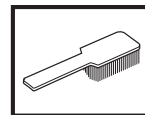
Tarkastus ja/tai kunnossapito on tehtävä moottori sammutettuna ja pistoke pistorasiasta irrotettuna.



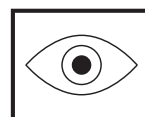
Käytä aina hyväksytyjä suojakäsineitä.



Puhdistettava säännöllisesti.



Silmämääräinen tarkastus.



Suojalaseja tai visiiriä on käytettävä.



Sisältö

MERKKIEN SELITYKSET

Koneessa esiintyvät tunnuksset: 44

Käyttöohjeessa esiintyvät tunnuksset: 44

SISÄLTÖ

Sisältö 45

KONEEN OSAT

Mikä on mikä voimalaitteessa? 46

TURVAOHJEET

Vaiheet ennen uuden voimalaitteen käyttöä 47

Henkilökohtainen suojavarustus 47

Koneen turvalaitteet 48

Yleiset turvaohjeet 49

Yleiset työohjeet 49

ESITTELY

PP 440 HF 50

ASENNUS

Laitteiston kiinnitys/asennus 51

ASETUKSET JA SÄÄDÖT

Käynnistysvalikko 52

Käyttövalikko 52

KÄYNNISTYS JA PYSÄYTYS

Ennen käynnistystä 53

Käynnistys 53

Pysäytys 54

Työn päätyttyä 54

KUNNOSSAPITO

Huolto 55

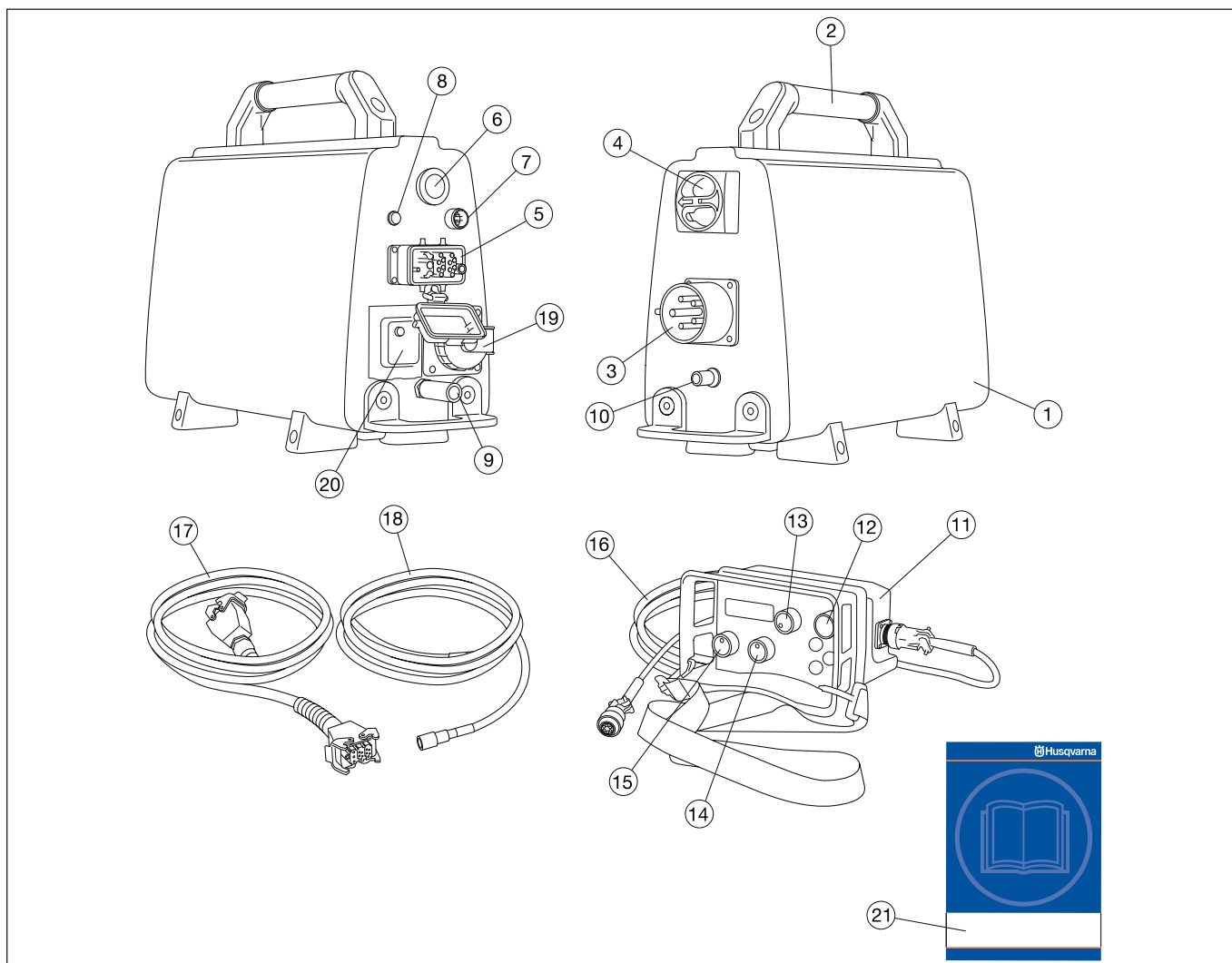
Päivittäiset toimenpiteet 55

TEKNISET TIEDOT

PP 440 HF 56

EY-vaatimustenmukaisuusvakuutus 57

KONEEN OSAT



Mikä on mikä voimalaitteessa?

- | | |
|-----------------------|---|
| 1 Voimalaite | 12 Käynnistuspainike |
| 2 Kahvan | 13 Terän pyöriminen ja jäähdytysveden käynnistys |
| 3 Sähköpistoke | 14 Pituussyöttö |
| 4 Pääkatkaisin | 15 Sisäänsyöttö |
| 5 Kaapelin liitântä | 16 Canbus-kaapeli |
| 6 Hätkätkaisin | 17 Virtajohto |
| 7 Canbus-portti | 18 Vesiletku |
| 8 Tehon merkkivalo | 19 Yksivaiheinen liitin - vain 5-nastaiset koneet |
| 9 Vesiliitântä, lähtö | 20 Maavuotokatkaisin - vain 5-nastaiset koneet |
| 10 Vesiliitântä, tulo | 21 Käyttöohje |
| 11 Kauko-ohjain | |

TURVAOHJEET

Vaiheet ennen uuden voimalaitteen käyttöä

- Lue käyttöohje huolellisesti ja ymmärrä sen sisältö, ennen kuin alat käyttää konetta.
- Tämä kone on tarkoitettu ainoastaan käytettäväksi yhdessä Husqvarna WS 440 HF. Kaikki muu käyttö on kiellettyä.
- Lue seinäsahan mukana toimitettu käyttöohje kokonaan ennen hydraulisen yksikön käytön aloittamista.
- Kone voi aiheuttaa vakavan henkilövahingon. Lue turvaohjeet huolellisesti. Opettele käyttämään konetta oikein.

Käytä aina tervettä järkeä

On mahdotonta käsitellä kaikki tilanteet, joihin voit joutua. Ole aina varovainen ja käytä tervettä järkeä. Vältä tilanteita, joihin et pidä itseäsi riittävän päteväenä. Jos näiden ohjeiden lukemisen jälkeen tunnet itsesi edelleen epävarmaksi menettelytavan suhteen, kysy asiantuntijan neuvoa ennen kuin jatkat.

Älä epäröi ottaa yhteyttä jälleenmyyjääsi, mikäli sinulla on vielä kysyttävää koneen käytöstä. Olemme mielellämme avuksi ja annamme neuvoja, joiden avulla voit käyttää konetta paremmin ja turvallisemmin.

Anna Husqvarna-myyjän tarkistaa kone säännöllisesti ja tehdä tarvittavat säädöt ja korjaukset.

Kaikki tämän käyttöohjeen tiedot olivat voimassa silloin, kun tämä käyttöohje hyväksyttiin painettavaksi.



VAROITUS! Koneen alkuperäistä rakennetta ei missään tapauksessa saa muuttaa ilman valmistajan lupaa. Käytä aina alkuperäisiä tarvikkeita. Hyväksymättömien muutosten ja/tai tarvikkeiden käyttö voi aiheuttaa käyttäjän tai muiden vakavan loukkaantumisen tai kuoleman.

Henkilökohtainen suojavarustus

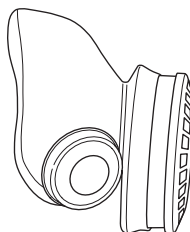


VAROITUS! Konetta käytettäessä on aina pidettävä hyväksytyjä henkilökohtaisia suojavarusteita. Henkilökohtaiset suojavarusteet eivät poista tapaturmien vaaraa, mutta lieventävät vaurioita onnettomuustilanteessa. Pyydä jälleenmyyjältä apua varusteiden valinnassa.

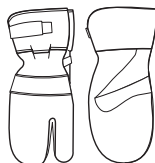
- Suojakypärä
- Kuulonsuojaimet
- Suojalasit tai visiiri



- Hengityksensuojain



- Vahvat, pitäväotteiset käsineet.



- Istuva, tukeva ja mukava vaatetus, joka sallii täyden liikkumavapauden.



- Saappaat, joissa on teräksinen varvassuoja ja luistamaton pohja.



- Ensiapulaukun on aina oltava lähellä.



Koneen turvalaitteet



Tässä osassa selostetaan koneen turvalaitteet ja niiden toiminta ja annetaan tarkastus- ja kunnossapito-ohjeet, joilla varmistetaan niiden toimivuus. Katso luvusta Koneen osat, missä nämä koneet sijaitsevat koneessasi.

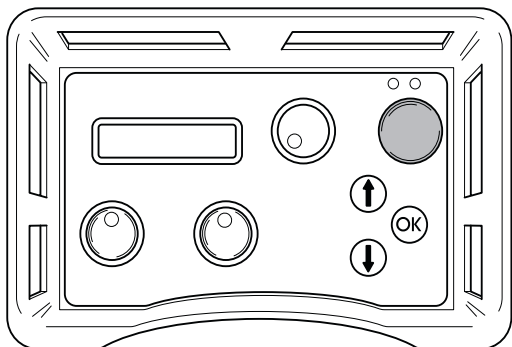


VAROITUS! Älä koskaan käytä konetta, jos sen turvalaitteet ovat rikki. Koneen turvalaitteet on tarkastettava ja pidettävä kunnossa tässä osassa esitetyllä tavalla. Jos koneessasi ilmenee tarkastettaessa puutteita, se on toimitettava huoltoliikkeeseen korjattavaksi.

TÄRKEÄÄ! Kaikki koneen huolto- ja korjaustyöt vaativat erikoiskoulutusta. Tämä koskee erityisesti koneen turvalaitteita. Jos koneessa havaitaan puutteita alla luetelluissa tarkastuksissa, on sinun otettava yhteys huoltoliikkeeseen. Hankkimalla tuotteen meiltä varmistat, että saat sille ammattimaisen korjauksen ja huollon. Jos ostat koneen muusta kuin huollot suorittavasta ammattiliikkeestä, pyydä myyjää neuvomaan lähin huoltoliike.

Käynnistyspainike

Terän pyörimisliikkeen käynnistämiseksi käynnistyspainiketta on pidettävä painettuna. Tämän tarkoitus on estää vahingossa tapahtuva terän pyörimisliikkeen käynnistäminen.

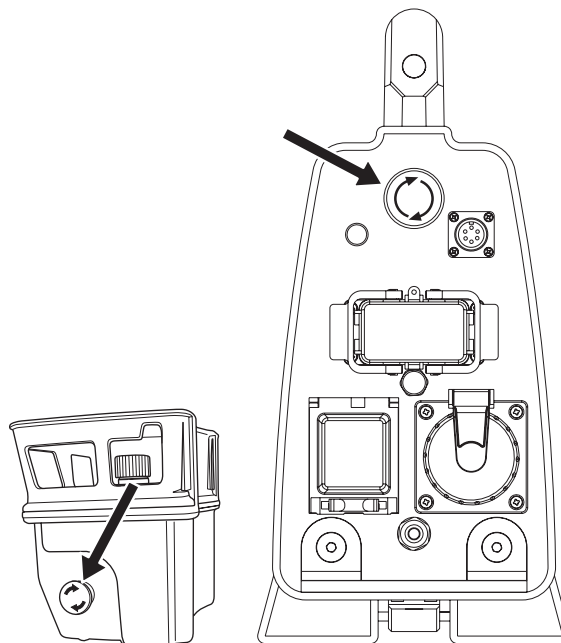


Käynnistyspainikkeen tarkistaminen

- Käännä terän pyörimisliikkeen nuppia painamatta käynnistyspainiketta.
Terän pyörimisliike ei saa käynnistyä.
- Pidä käynnistyspainiketta painettuna ja käännä terän pyörimisliikkeen nuppia.
Terän pyörimisliikkeen tulee käynnistyä nyt.

Hätäpysäytys ja pysäytyspainike

Voimalaite on varustettu hätäpysäyttimellä ja kaukosäädin pysäytyspainikkeella. Näiden avulla voimalaite voidaan sammuttaa nopeasti.

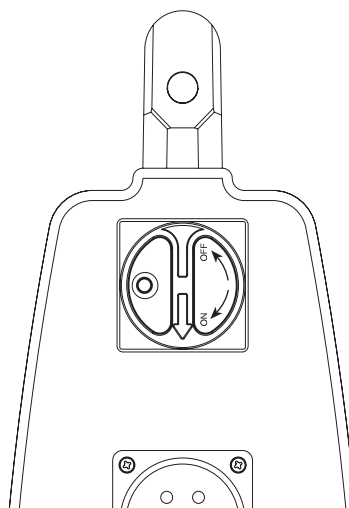


Tarkista hätäpysäytin ja pysäytyspainike.

- Käynnistä terän pyörimisliike.
- Paina voimalaitteen hätäpysäytintä ja tarkista, että terän pyörimisliike pysähtyy. Tarkista kaukosäätimen pysäytyspainike samalla tavalla.

Pääkatkaisin

Pääkatkaisimella kytketään ja katkaistaan sähkön syöttö voimalaitteeseen. Pääkatkaisimen tulee olla "0"-asennossa, kun tulokaapeli kytketään.



Pääkatkaisimen tarkistus

- Aseta pääkatkaisin "0"-asentoon.
- Yritä käynnistää saha.
Saha ei saa käynnistyä.

Yleiset turvaohjeet

Älä käytä konetta, ennen kuin olet lukenut ja ymmärtänyt tämän käyttäjän käsikirjan sisällön.



VAROITUS! Sähkökäyttöisiin koneisiin liittyy aina sähköiskujen vaara. Vältä epäsuotuisia sääolosuhteita ja kehon kosketusta ukkosenjohdattimeen ja metalliesineisiin. Noudata aina käyttöohjeen ohjeita, jotta tapaturmilta vältytään.

- Älä koskaan käytä konetta, jos olet väsynyt, nauttinut alkoholia tai lääkkeitä, jotka voivat vaikuttaa näkökykyysi, harkintakykyysi tai kehosi hallintaan.
- Käytä henkilökohtaisia suojavarusteita. Katso otsikon Henkilökohtainen suojavarustus alla annetut ohjeet.
- Älä koskaan kanna konetta pitämällä kiinni kaapelista äläkä koskaan irrota pistoketta kaapelista vetämällä.
- Pidä kaikki kaapelit poissa veden, öljyn ja terävien reunojen ulottuvilta. Pidä huolta, ettei kaapeli kiristy ovien, aitojen tai muiden vastaavien esineiden kohdalla. Se voi muuttaa esineen virtaa johtavaksi.
- Tarkasta, että kaapelit ovat ehjät ja hyvässä kunnossa.
- Älä käytä konetta, jos jokin kaapeli on vahingoittunut, vaan toimita se valtuutettuun huoltoliikkeeseen korjattavaksi.
- Kone tulee liittää maadoitettuun pistorasiaan.
- Tarkasta, että verkkojännite vastaa koneeseen kiinnitetystä kilvessä ilmoitettua jännitettä.
- Pidä kaikki osat toimintakunnossa ja varmista, että kaikki kiinnitysosat on kiristetty.
- Älä koskaan käytä viallista konetta. Noudata tässä käyttöohjeessa annettuja kunnossapito-, tarkastus- ja huolto-ohjeita. Tietty kunnossapito- ja huoltotyöt on annettava koulutettujen ja pätevien asiantuntijoiden tehtäviksi. Katso otsikon Kunnossapito alla annetut ohjeet.
- Älä koskaan tee muutoksia turvalaitteisiin. Tarkasta säännöllisesti, että ne toimivat oikealla tavalla. Konetta ei saa käyttää, jos sen turvalaitteet ovat viallisia tai niitä ei ole asennettu.
- Älä koskaan anna kenenkään käyttää konetta varmistamatta ensin, että käyttäjä on ymmärtänyt käyttöohjeen sisällön.
- Ihmiset ja eläimet voivat häiritä työskentelyäsi niin, että menetät koneen hallinnan. Keskity siksi aina riittävän hyvin koneen käyttöön.
- Ota huomioon, että vaatteet, pitkät hiukset ja korut voivat tarttua pyöriin osiin.
- Suorita nostot varovasti. Käsittelet raskaita osia, jolloin on olemassa puristumisvahinkojen ja muiden vahinkojen mahdollisuus.

Kuljetus ja säilytys

- Katkaise voimalaitteesta aina virta ja irrota sähkökaapeli ennen laitteen siirtämistä.
- Säilytä varustusta lukittavassa tilassa, jotta lapset ja asiattomat henkilöt eivät pääse siihen käsiksi.

- Jos on jäätymisvaara, kone on tyhjennettävä siinä mahdollisessa jäljellä olevasta jäähdytysvedestä.
- Säilytä laitteet mukana tulleissa koteloissa.

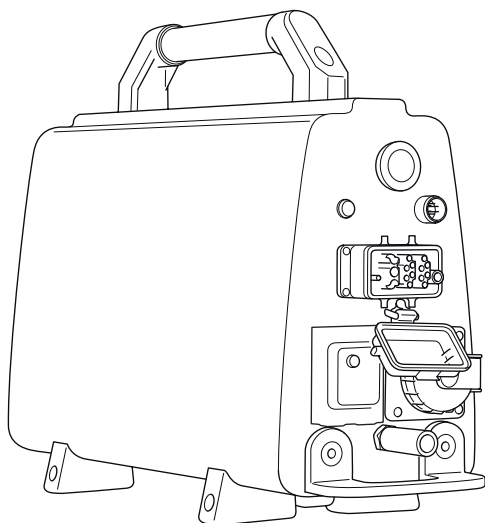
Yleiset työohjeet



VAROITUS! Tässä osassa käsitellään koneen käyttöön liittyviä yleisiä turvamääräyksiä. Annetut tiedot eivät voi koskaan korvata osaamista, jonka ammattimies on hankkinut koulutuksessa ja käytännön työssä. Jos joudut tilanteeseen, jossa tunnet itsesi epävarmaksi, sinun on lopetettava työskentely ja kysyttävä neuvoa asiantuntijalta. Käänny myyjäliikkeen, huoltoliikkeen tai kokeneen leikkurin käyttäjän puoleen. Älä ryhdy mihinkään tehtävään, jonka suhteen tunnet itsesi epävarmaksi!

- Kaikki koneenkäyttäjät on koulutettava koneen käyttöön. Omistaja vastaa käyttäjien opastuksesta.
- Tarkista, että kaikki kytkennät, liitännät ja kaapelit ovat ehjiä ja puhtaita.
- Tarkista, että kaikki kaapelit ja veden syöttö on kytketty oikein koneeseen ennen sen käynnistämistä.
- Älä koskaan irrota voimakkaapelia katkaisematta ensin virtaa voimalaitteesta ja odottamatta, että moottori pysähtyy täysin.
- Jos hätätilanne kuitenkin syntyy, paina voimalaitteen punaista hätäpysäytintä tai kaukosäätimen pysäytyspainiketta.
- Tarkasta ja merkitse aina kaasujohtojen sijainti. Sahaaminen kaasujohtojen läheisyydessä on aina vaarallista. Varmista, ettei sahauskoneessa synny kipinöintiä, koska tietty räjähdysvaara on olemassa. Keskitä koko tarkkaavaisuutesi tehtävääsi. Varomattomuus voi johtaa vakavaan henkilövammaan tai kuolemaan.
- Tarkasta, ettei sahausalueelle ole vedetty putki- eikä sähköjohtoja.
- Tarkasta, ettei työalueella olevat sähköjohdot ole jännitteenalaisia.
- Älä koskaan jätä konetta ilman valvontaa moottorin käydessä.
- Älä koskaan sahaa sillä tavalla, että hätäkatkaisijaan ulottuminen on vaikeaa.
- Varmista aina koneita käyttäessäsi, että lähistöllä on joku toinen henkilö, jonka voit kutsua apuun tapaturman sattuessa.
- Vältä käyttöä epäsuotuisissa sääoloissa. Esimerkiksi tiheässä sumussa, sateessa, kovassa tuulella, ankarassa pakkasessa jne. Huonossa säässä työskentely on väsyttävää ja voi aiheuttaa vaaratekijöitä, esimerkiksi tehdä alustasta liukkaan.
- Varmista, että työskentelyalue on riittävästi valaistu, jotta työympäristö on turvallinen.
- Varmista, että seisot turvallisessa ja tukevassa työskentelyasennossa.
- Suorita nostot varovasti. Käsittelet raskaita osia, jolloin on olemassa puristumisvahinkojen ja muiden vahinkojen mahdollisuus.

PP 440 HF



Toivomme, että olet tyytyväinen koneeseesi, ja että se saa olla seuralaisenasi pitkän aikaa eteenpäin. Muista, että tämä käyttöohje on arvokas asiakirja. Noudattamalla sen käyttö-, huolto- ja kunnossapito- ja muita ohjeita voit huomattavasti pidentää koneen elinikää ja lisätä myös sen jälleenmyyntiarvoa. Jos myyt koneesi, muista luovuttaa käyttöohje uudelle omistajalle.

Ostaessasi jonkin tuotteistamme saat ammattitaitoista korjaus- ja huoltoapua. Jos ostat koneen muualta kuin valtuutetulta jälleenmyyjältämme, pyydä myyjää neuvomaan lähin huoltoliike.

Husqvarna Construction Products pyrkii jatkuvasti parantamaan tuotteittensa rakennetta. Sen vuoksi Husqvarna pidättää itselleen oikeuden rakennemuutoksiin ilman ennakoilmoitusta ja muita velvoitteita.

Yleistä

- PP 440 on erityisesti sähköisen seinäsahan WS 440 HF kanssa käytettäväksi suunniteltu voimalaite.
- Se on pienikokoinen ja painaa vain 18 kg.
- Saat täyden tehon käyttämällä 32 A:n virtaa 400 V:n järjestelmän kanssa.
- Voimalaite kytketään sahaan vain yhdellä virtajohtolla.
- Varustettu 230 V:n virtalähdöllä ja Canbus-liittimellä.
- Varustettu sähköisellä vesiventtiilillä, jota ohjataan kaukosäätimellä.
- Kaukosäätimen kautta käyttäjä vastaanottaa tietoja voimalähdöstä ja voi mitata ajan ja muita tietoja sahausprosessista. Kaukosäädin mahdollistaa myös vapaan liikkumisen työpaikalla.

PP 440 HF toimitetaan seuraavien laitteiden kanssa:

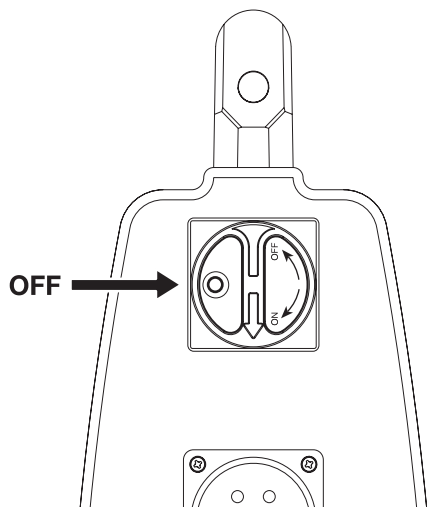
- 1 x voimalaite
- 1 x kaukosäädin
- 1 x virtajohto
- 1 x Canbus-kaapeli
- 1 x vesiletku
- Kuljetuslaatikot.

ASENNUS

Laitteiston kiinnitys/asennus

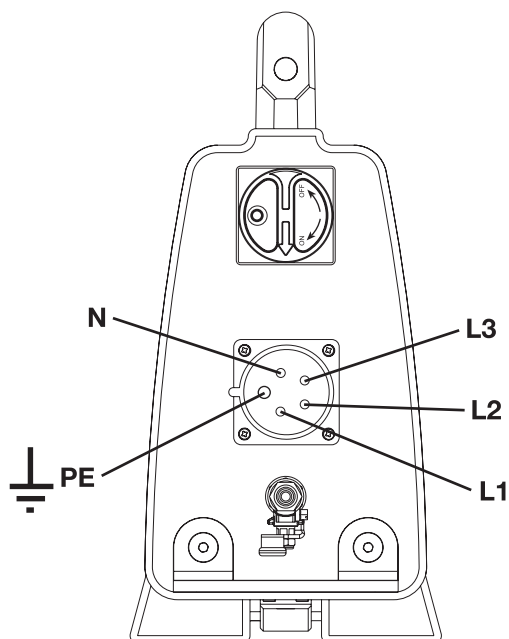
Kun kone on kuljetettu sopivaan paikkaan, se kytketään:

- Aseta pääkatkaisin "0"-asentoon.



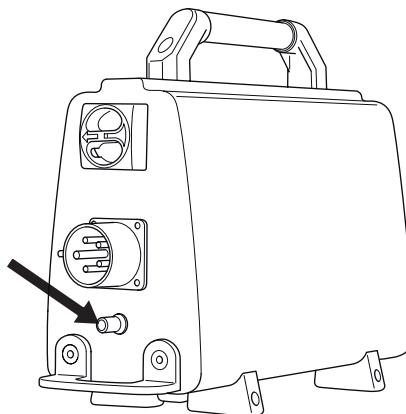
- Liitä syöttöjännitekaapeli (380-480 V, 3216 A eurooppalainen pistoke). Yksivaiheisella liittimellä (230 V) varustetuissa voimalaitteissa on oltava myös nolajohto.

Jotta voimalaitteesta saadaan täysi teho, se on kytkettävä 32 A:n sulakkeeseen. 16 A:n tai 25 A:n sulakkeen kanssa lähtöteho on alhaisempi, jotta sulaketta ei ylikuormiteta. Tämä valitaan voimalaitetta käynnistettäessä.

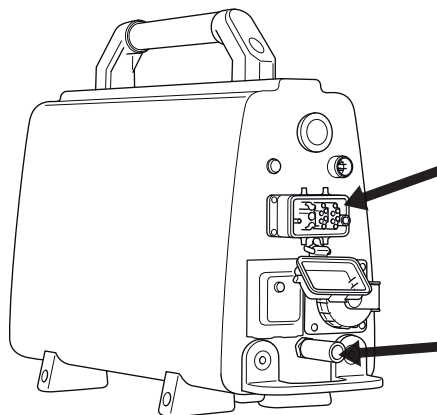


- Kytke vesiletku veden tuloliittimeen.

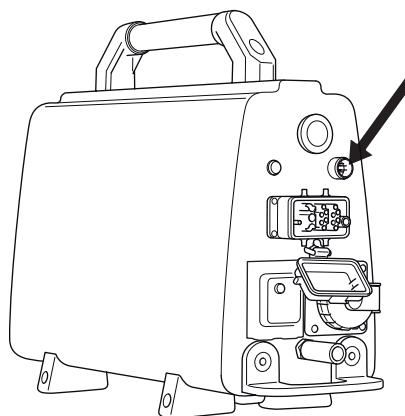
Voimalaite on varustettu sähköisellä vesiventtiilillä, joka suljetaan voimayksikön aktivoituessa. Kun voimalaitteeseen ei ole kytketty sähköä, venttiili on auki ja jäähdytysvesi pääsee valumaan pois, jotta vältetään jäätymisriski.



- Kytke mukana toimitettu virtajohto ja vesiletku voimalaitteesta sahayksikköön.



- Liitä kauko-ohjain mukana toimitetulla canbuskaapelilla. Kierrä kaapeliliitin kiinni käsin.



ASETUKSET JA SÄÄDÖT

Käynnistysvalikko

Käynnistysvalikko näytetään joka kerta, kun voimalaitteeseen kytketään jännite. Tästä valikosta käyttäjän tulee valita sulake.

Kaukosäätimen näytöllä lukee "SELECT FUSE".

Jos käytettävä sulake on 32 A, kuitataan viesti painamalla "OK"-näppäintä. Jos 32 A:n sulaketta ei ole käytettävissä, voit valita 25 tai 16 A:n sulakkeen painamalla alanuolta. Näytöllä on nyt "SELECT FUSE" 25 A tai 16 A. Vahvista valinta painamalla OK.

Näytöllä lukee nyt "Husqvarna PP-440 HF PRESS START".

Käyttövalikko

Niin kauan kuin voimalaitteessa on jännite, mutta terät eivät pyöri, näytöllä lukee "Husqvarna PP-440 HF PRESS START".

Ennen käynnistämistä kaikki säätimet tulee kääntää nolla-asentoon. Jos näin ei tehdä, näytölle tulee kehote tehdä näin, kun painetaan käynnistyspainiketta. "TURN OFF TRAVEL FEEDING" tai "TURN OFF DEPTH FEEDING" tai "TURN OFF BLADE".

Kun terän pyörimisliike käynnistetään, näytetään "XX RPM/ B. YY mm ZZ% RPM", missä XX on kierrosten määrä, B on terä, YY on suositeltu teräkoko ja ZZ on lähtöteho prosentteina maksimitehosta.

Voit navigoida nuolipainikkeilla seuraaviin asetuksiin:

- Jäähdytysvesi
- Select language
- Voimalaitteen tunnus
- Ajanotto
- Koneaika yht.
- Pyörimisliikkeen suunta

Jäähdytysvesi

Voit ottaa jäähdytysveden käyttöön tai pois käytöstä painamalla OK-painiketta.

Select language

Tämän alavalikon kautta voit asettaa kielen, jota näytöllä käytetään.

Selaa nuolinäppäimillä, kunnes haluttu kieli näkyy näytössä. Vahvista painamalla "OK".

Voimalaitteen tunnus

Näytöllä on voimalaitteen tunnus.

Ajanotto

Toimintoa käytetään mittaamaan, kuinka paljon työn suorittamiseen kuluu aikaa. Ajanotto alkaa siitä, kun saha alkaa pyöriä.

Valitse:

- ON, toiminto aktivoituu.
- OFF, toiminto ei ole käytössä.
- NOLLAA AJANOTTO, aika nollautuu.

Selaa nuolipainikkeilla ja vahvista OK-painikkeella.

Koneaika yht.

Tässä näytetään voimalaitteen kokonaiskäyttöaika. Aika näytetään tunteina ja minuutteina (tttt:mm).

Pyörimisliikkeen suunta

Tässä voit asettaa terän pyörimissuunnan. Valitse STANDARD (myötäpäivään) tai BACKWARDS (vastapäivään) painamalla OK-painiketta.

KÄYNNISTYS JA PYSÄYTYS

Ennen käynnistystä



Tarkista ennen sahan käynnistämistä, että:

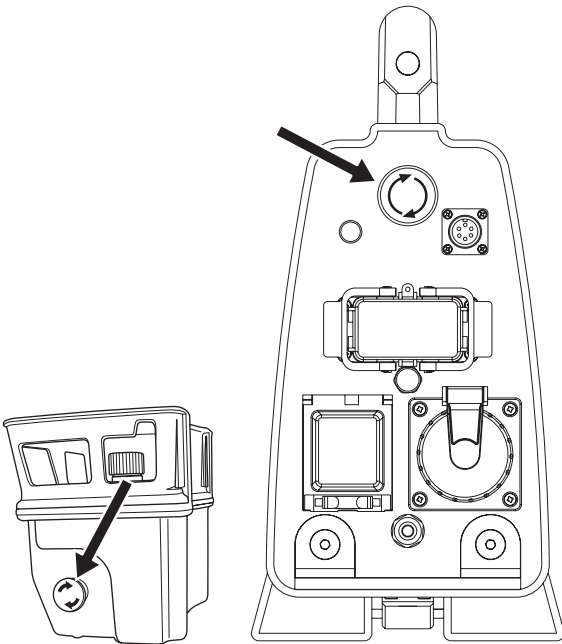
- Tulosähkökaapeli on liitetty vähintään 16 A sulakkeeseen.
- Virtajohto on kytketty sahayksikköön.
- Tehotaso 32 A, 25 A tai vaihtoehtoisesti 16 A on valittu.
- Kaikki kaukosäätimen säätimet on asetettu nolla-asentoon. Jos näin ei tehdä, näytölle tulee kehote tehdä näin, kun painetaan käynnistyspainiketta.
- Eristä sahattava alue niin, etteivät sivulliset ole vaarassa tai häiritse työn tekemistä.

TÄRKEÄÄ! Suositun korkeimman nopeuden ylittäminen voi johtaa henkilöiden tai laitteiston vahingoittumiseen.

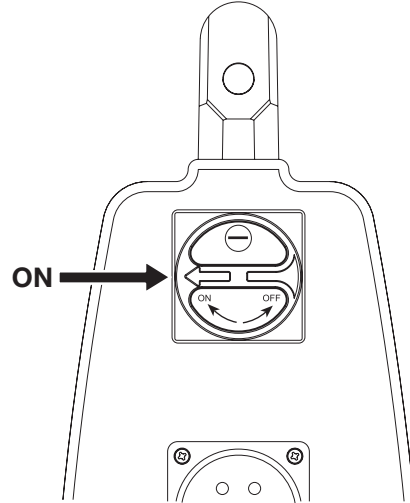
Käynnistys



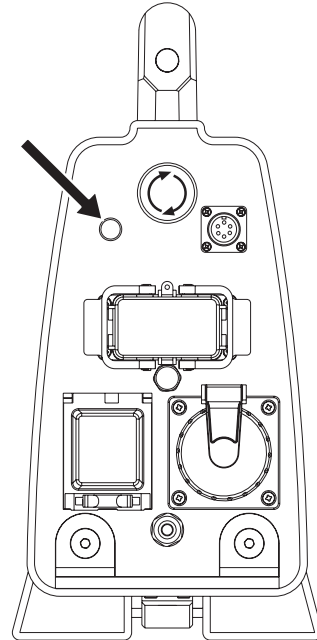
- Tarkista, ettei voimalaitteen hätäpysäytintä ja kaukosäätimen pysäytyspainiketta paineta, kääntämällä niitä myötäpäivään.



- Käännä pääkatkaisin "1"-asentoon.



- Voimalaite aktivoituu ja merkkivalo palaa sen merkiksi.



Voimalaitteen vesiventtiili sulkeutuu nyt. Tämä venttiili avautuu uudelleen, kun terän pyörimisliike käynnistetään.

- Kaukosäätimen näytöllä lukee "SELECT FUSE".

Jos käytettävä sulake on 32 A, kuitataan viesti painamalla "OK"-näppäintä.

- Jos 32 A:n sulaketta ei ole käytettävissä, voit valita 25 tai 16 A:n sulakkeen painamalla alanuolta. Näytöllä on nyt "SELECT FUSE" 25 A tai 16 A.

25 A:n sulakkeen kanssa voit käyttää noin 70 % täydestä tehosta. 16 A:n sulakkeen kanssa voit käyttää noin 50 % täydestä tehosta. Toiminnon tarkoitus on saavuttaa mahdollisimman suuri teho ylikuormittamatta sulaketta.

Lähtöteho prosentteina näytetään näytöllä sahauksen aikana.

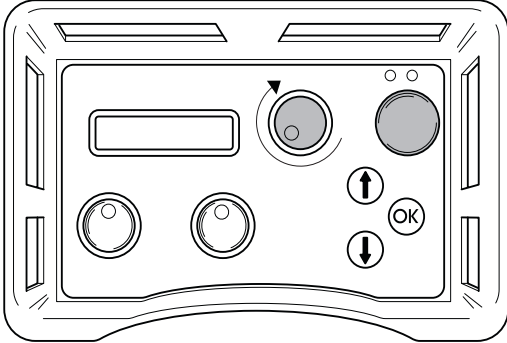
- Vahvista valinta painamalla OK.
- Näytöllä lukee nyt "Husqvarna PP-440 HF PRESS START".

KÄYNNISTYS JA PYSÄYTYS

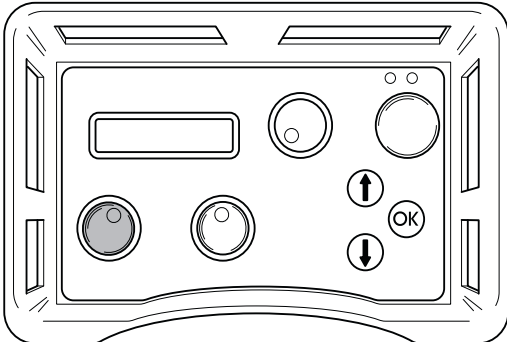
- WS 440 HF -sahassa terän pyörimissuunta on säädettävä.

Valitse suunta kaukosäätimen kalvonäppäimen ylänuolella. Näytölle tulee teksti "BLADE ROTATION? STANDARD" tai "BLADE ROTATION? REVERSE". Voit vaihtaa valintaa painamalla OK-painiketta. Tämän saa tehdä vain, kun terä ei liiku.

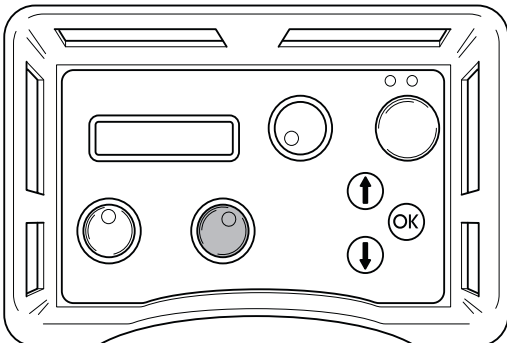
- Käynnistä terän pyörimisliike pitämällä vihreää käynnistuspainiketta painettuna samalla, kun käännät pyörimissuunnan säädintä myötäpäivään. Kun terän pyörimisliike on käynnistynyt, voit vapauttaa käynnistuspainikkeen. Käännä säädin haluamaasi asentoon. Kierrosten määrä näytetään näytöllä.



- Lisätietoja terien pyörimisliikkeestä ja eri kierrosnopeuksille sopivista teristä on teknisten tietojen taulukossa.
- Vesijäähdytys käynnistyy automaattisesti, kun terä alkaa pyöriä. Veden virtausta säädetään palloventtiilillä voimalaitteen veden tuloliittimessä.
- Käynnistä syöttö kääntämällä kauko-ohjaimen syöttönappia haluttuun suuntaan.



- Käynnistä sahayksikön liikesyöttö kääntämällä liikesyötön säädintä haluamaasi suuntaan.

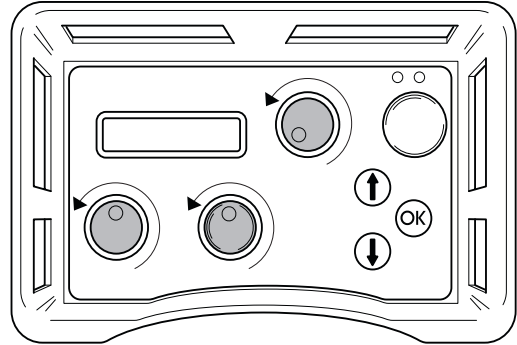


- Luo seinäsahan mukana toimitetusta käsikirjasta lisäohjeita sahaustekniikasta.

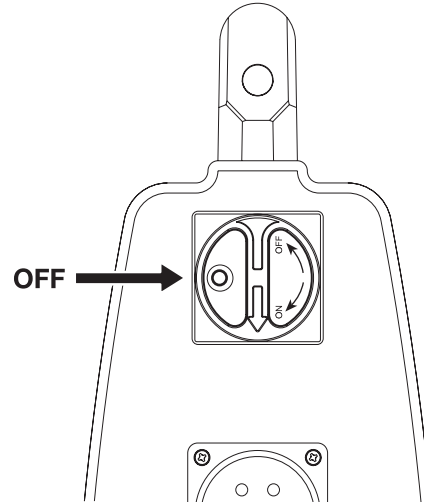
Pysäytys



- Voit kytkeä terän pyörimisliikkeen pois päältä kääntämällä terän pyörimisliikkeen säädintä vastapäivään nolla-asentoon. Käännä myös syvyysyötön ja liikesyötön säätimet nolla-asentoon.



- Käännä voimalaitteen pääkatkaisin "0"-asentoon.



Työn päätyttyä

Laitteiston purkaminen

- Irrota virran tulojohto ja veden tuloletku.
- Irrota virtajohto ja vesiletku voimalaitteen ja sahayksikön väliltä.
- Jos on jäätymisvaara, kone on tyhjennettävä siinä mahdollisesti jäljellä olevasta jäähdytysvedestä.

Puhdistus



Pidä liittimet ja nastat puhtaina. Puhdista liinalla tai harjalla.

Älä käytä painepesuria voimalaitteen puhdistamiseen.

KUNNOSSAPITO

Huolto



TÄRKEÄÄ! Kaikki korjauksia tulee antaa vain ammattitaitoisen korjaajan tehtäväksi. Tämä siksi, ettei käyttäjien turvallisuus vaarantuisi.

100 tunnin käytön jälkeen esille tulee ilmoitus "Time for servicing" (Aika huoltaa laite). Koko laitteisto tulee silloin viedä valtuutetulle Husqvarna-myyjälle huoltoa varten.

Virheilmoitukset

Vikatilanteessa näytölle tulee virheilmoitus. Seuraa annettuja ohjeita tai ota yhteyttä valtuutettuun myyjään.

Virheilmoitus	Syy	Toimenpide
MOTOR OVERHEATED (MOOTTORI YLIKUUMENTUNUT)	Jäähdytysvesi puuttuu tai ei riitä sahan moottorille.	Tarkista, että jäähdytysvettä virtaa sahan moottoriin ja että se on enintään 25 °C ja vähintään 3,5 l/min.
POWER OVERHEATED (VOIMALAITE YLIKUUMENTUNUT)	Jäähdytysvesi puuttuu tai ei riitä voimalaitteelle.	Tarkista, että jäähdytysvettä virtaa sahan voimalaitteeseen ja että se on enintään 25 °C ja vähintään 3,5 l/min.
LOW VOLTAGE (ALHAINEN JÄNNITE)	Alhainen jännitteen syöttö voimalaitteelle.	Tarkista jännite käytön aikana. Tarkista, että kaikki kolme vaihetta toimivat. Tarkista, että tulokaapeli on poikkileikkaus on riittävä.
HIGH VOLTAGE (KORKEA JÄNNITE)	Korkeajännite voimalaitteeseen.	Tarkista jännite käytön aikana. Tämä ilmoitus näytetään lähinnä käytettäessä virtalähteenä generaattoria.
OVER CURRENT (YLIVIRTA)	Ylivirta sahan moottoriin	Tarkista, että virtajohto on liitetty oikein ja ettei se ole vahingoittunut. Ilmoitus voidaan näyttää, jos kontakti on huono.
H SENSOR TRAVEL (LIIKEANTURI)	Vika liikkeensyötön HAL-anturikortissa	Vie laite valtuutettuun huoltoliikkeeseen.
H SENSOR DEPTH (SYVYYSANTURI)	Vika syvyyssyötön HAL-anturikortissa	Vie laite valtuutettuun huoltoliikkeeseen.
NO CONTACT CHECK CAN-CABLE (EI KONTAKTIA, TARKISTA KAAPELI)	Ei kontaktia voimalaitteen ja kaukosäätimen välillä	Vaihda Canbus-kaapeli.

Päivittävät toimenpiteet



Tarkasta rutiininomaisesti:

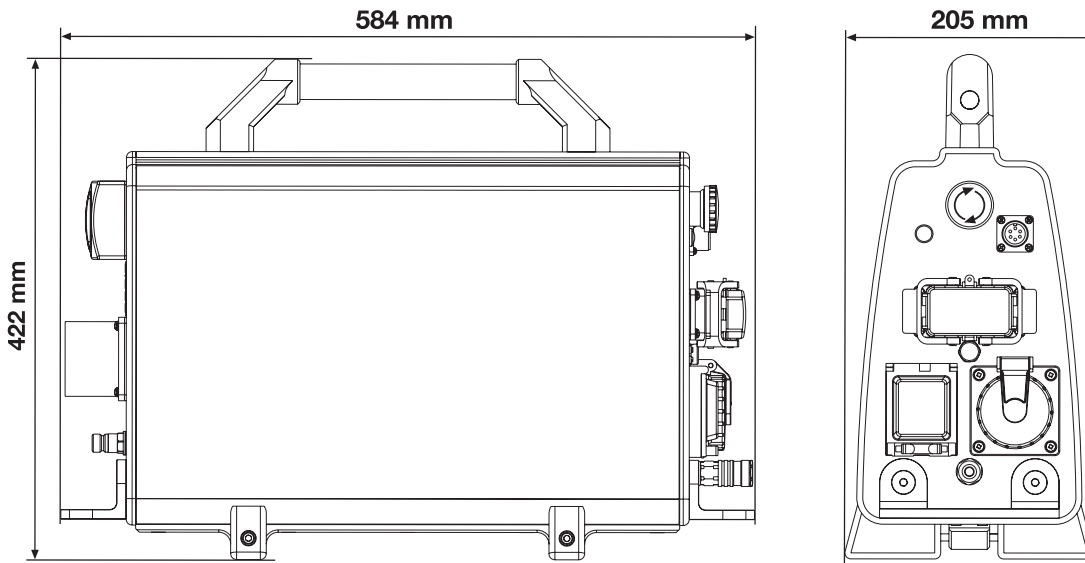
- Että laitteesta ei kuulu epätavallisia ääniä.
- Pidä liittimet ja nastat puhtaina. Puhdista liinalla tai harjalla.
- Älä käytä painepesuria voimalaitteen puhdistamiseen.

TEKNISET TIEDOT

PP 440 HF

Maks.teho, kW	15
Nimellisvirta, A	32
Tulojännite, V	380-480 V, 50-60 Hz
Lähtöjännite, V	340 V, 0-500 Hz
Toiss. lähtöjännite, V	24 V, 0-1500 Hz
Sähköliitäntä	3P+PE (4-pin) / 3P+N+PE (5-pin)
1 x 230 V:n yksivaiheinen lähtö	Vain 5-nastaiset koneet
Paino, kg	18
Jäähdytysveden maks.lämpötila teholla 3,5 l/min, °C	25
Jäähdytysveden maks.paine, baaria	7

Mitat



Terä

Maks. kehänopeus m/s

	600 mm	700 mm	800 mm*	900 mm	1000 mm*	1200 mm*
600 rpm	19	22	25	28	31	38
700 rpm	22	26	29	33	37	44
800 rpm	25	29	33	38	42	50
900 rpm	28	33	38	42	47	57
1000 rpm	31	37	42	47	52	63
1100 rpm	35	40	46	52	58	69
1200 rpm	38	44	50	57	63	75

*Suositeltu terän koko.

EY-vaatimustenmukaisuusvakuutus

Husqvarna Construction Products, SE-433 81, Göteborg, Ruotsi, puh.+46-31-949000, vakuuttaa täten, että voimalaite **Husqvarna PP 440 HF** alkaen vuoden 2008 sarjanumeroista (vuosi on ilmoitettu arvokilvessä ennen sarjanumeroa) täyttää NEUVOSTON DIREKTIIVIN

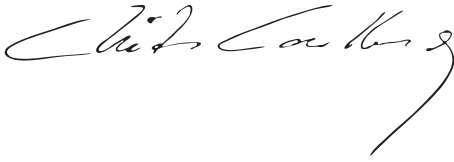
- 22. kesäkuuta 1998 ”koskien koneita” **98/37/EG**, liite IIA.
- 15. joulukuuta 2004 ”sähkömagneettista yhteensopivuutta koskeva” direktiivi **2004/108/EEC**.
- **2006/95/EY**, annettu 12 päivänä joulukuuta 2006, tietyllä jännitealueella toimivia sähkölaitteita koskevan jäsenvaltioiden lainsäädännön lähentämisestä, vaatimuksia.

Seuraavia standardeja on sovellettu:

SS-EN 60204-1, EN 61000-6-2:2005, EN 61000-6-4:2001.

Toimitettu voimalaite vastaa EY-tyyppitarkastuksen läpikäynyttä kappaletta.

Göteborg 5. tammikuuta 2008



Christer Carlberg

Toimitusjohtaja





www.husqvarnacp.com

1151108-10



2008-02-20