



SE

Bruksanvisning

Läs igenom bruksanvisningen noggrant och förstå innehållet innan du använder maskinen.

DK

Brugsanvisning

Læs brugsanvisningen omhyggeligt igennem og forstå indholdet, inden du bruger maskinen.

NO

Bruksanvisning

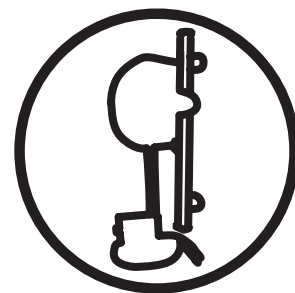
Les nøye gjennom bruksanvisningen og forstå innholdet før du bruker maskinen.

FI

Käyttöohje

Lue käyttöohje huolellisesti ja ymmärrä sen sisältö, ennen kuin alat käyttää konetta.

WS 462



SE DK NO FI

SYMBOLFÖRKLARING

Symboler på maskinen:

VARNING! Maskinen kan felaktigt eller slarvigt använd vara ett farligt redskap, som kan orsaka allvarliga skador eller dödsfall för användaren eller andra.

Läs igenom bruksanvisningen noggrant och förstå innehållet innan du använder maskinen.

Använd alltid:

- Godkänd skyddshjälm
- Godkända hörselskydd
- Skyddsglasögon eller visir
- Andningsmask

Denna produkt överensstämmer med gällande EG-direktiv.



Symboler i bruksanvisningen:

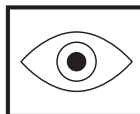
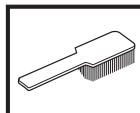
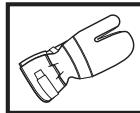
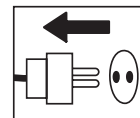
Kontroll och/eller underhåll skall utföras med motorn frånslagen och stickkontakten urdragen ur uttaget.

Använd alltid godkända skyddshandskar.

Regelbunden rengöring krävs.

Okulär kontroll.

Skyddsglasögon eller visir måste användas.



INNEHÅLL

Innehåll

SYMBOLFÖRKLARING

Symboler på maskinen: 2

Symboler i bruksanvisningen: 2

INNEHÅLL

Innehåll 3

VAD ÄR VAD?

Vad är vad på väggsågen? 4

SÄKERHETSINSTRUKTIONER

Åtgärder före användning av ny väggsåg 5

Personlig skyddsutrustning 5

Allmänna säkerhetsinstruktioner 6

Allmänna arbetsinstruktioner 6

Grundläggande arbetsteknik 7

PRESENTATION

WS 462 8

MONTERING

Montera väggfästen och räls 9

Montera sågvagn och såg 10

Montera klingan 10

Slätsågning 11

Montera klingskydd 11

Anslut hydraulaggregatet 12

START OCH STOPP

Innan start 13

Start 13

Stopp 13

Demontering av såg 13

Rengöring 13

INSTÄLLNINGAR OCH JUSTERINGAR

Justering av styrhjul 14

Justera sågen i sågvagnen 14

UNDERHÅLL

Service 15

Underhåll 15

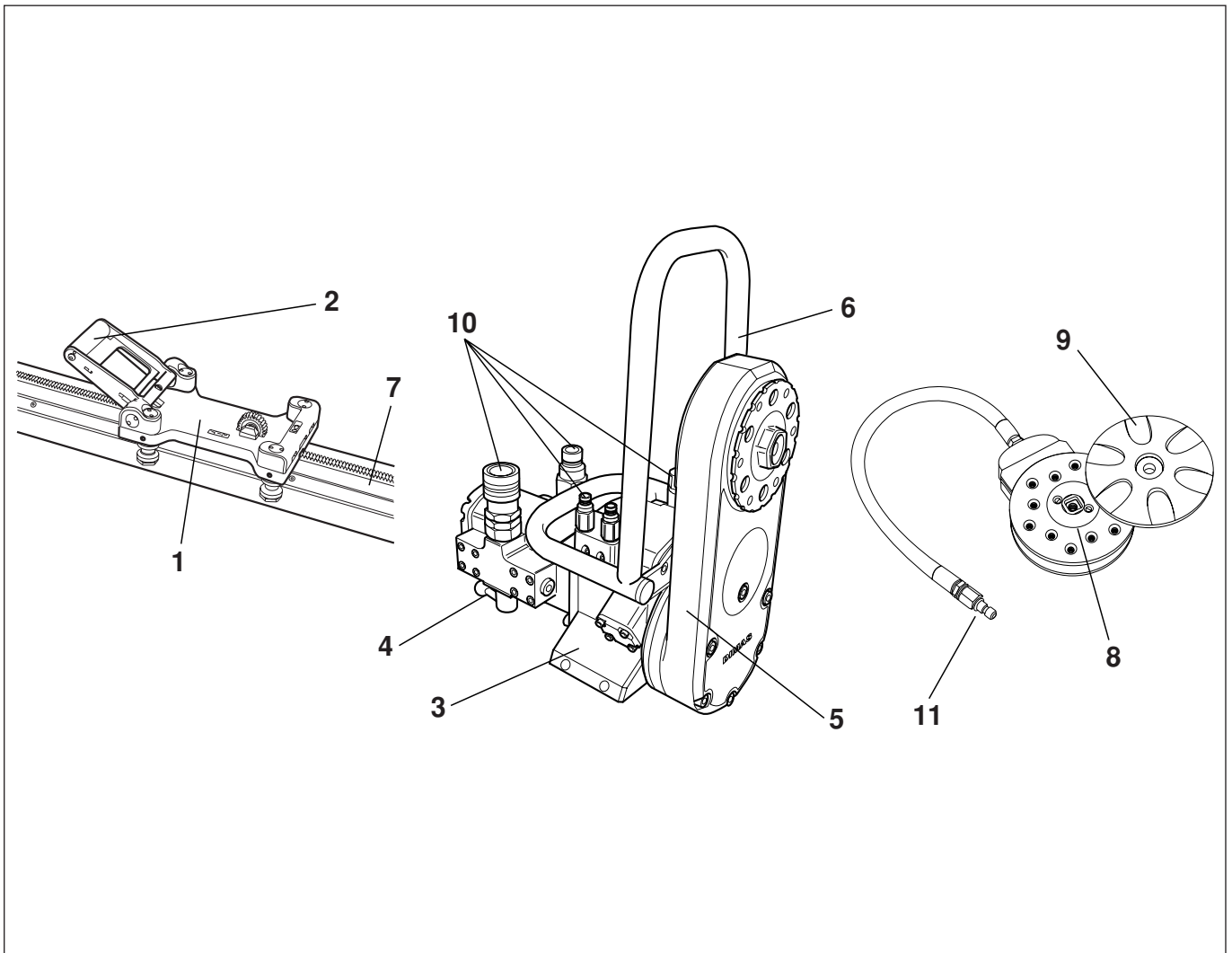
Daglig tillsyn 15

TEKNISKA DATA

WS 462 16

EG-försäkran om överensstämmelse 17

VAD ÄR VAD?



Vad är vad på väggsågen?

- | | |
|-----------------------|------------------------------|
| 1 Sågvagn | 7 Räls |
| 2 Låshandtag | 8 Klingflänshub |
| 3 Sågenhet | 9 Yttre klingfläns |
| 4 Hastighetsventil | 10 Hydraulslangsanslutningar |
| 5 Svängarm | 11 Vattenanslutning |
| 6 Klingskyddsstyrning | |

SÄKERHETSINSTRUKTIONER

Åtgärder före användning av ny väggsåg

- Läs igenom bruksanvisningen noggrant och förstå innehållet innan du använder maskinen.
- Denna maskin är konstruerad för och avsedd för sågning i betong, tegel, asfalt och olika stenmaterial. All annan användning är felaktig.
- Denna maskin är endast avsedd att användas tillsammans med Husqvarna PP 345 samt Husqvarna RC 348. All annan användning är otillåten.
- Maskinen är avsedd att användas i industriella applikationer av erfarna operatörer.
- Läs igenom bruksanvisningen som följer med hydraulaggregatet innan du börjar använda maskinen.
- Maskinen kan vålla allvarlig personskada. Läs säkerhetsinstruktionerna noga. Lär dig hur du ska använda maskinen.

Använd alltid sunt förnuft

Det är omöjligt att täcka alla tänkbara situationer du kan ställas inför. Var alltid försiktig och använd sunt förnuft. Undvik situationer som du anser dig otillräckligt kvalificerad för. Om du efter att ha läst dessa instruktioner fortfarande känner dig osäker angående tillvägagångsätt, skall du rådfråga en expert innan du fortsätter.

Tveka inte att kontakta din återförsäljare om du har frågor angående användning av maskinen. Vi står gärna till tjänst och ger dig råd som hjälper dig att använda din maskin på ett bättre och säkrare sätt.

Låt din Husqvarna-återförsäljare regelbundet kontrollera maskinen och göra nödvändiga inställningar och reparationer.

All information och alla data i denna bruksanvisning gällde det datum denna bruksanvisning lämnades till tryck.



WARNING! Under inga förhållanden får maskinens ursprungliga utformning ändras utan tillstånd från tillverkaren. Använd alltid originaltillbehör. Icke auktoriserade ändringar och/eller tillbehör kan medföra allvarliga skador eller dödsfall för användaren eller andra.



WARNING! Användning av produkter som skär, slipar, borrar, finslipar eller formar material kan generera damm och ångor som kan innehålla skadliga kemikalier. Ta reda på hur det material som du arbetar med är beskaffat och bär lämplig ansikts- eller andningsmask.

Personlig skyddsutrustning

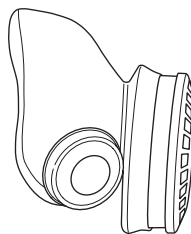


WARNING! Vid all användning av maskinen skall godkänd personlig skyddsutrustning användas. Personlig skyddsutrustning eliminerar inte skaderisken, men den reducerar effekten av en skada vid ett olyckstillbud. Be din återförsäljare om hjälp vid val av utrustning.

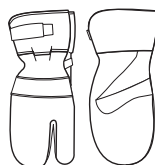
- Skyddshjälm
- Hörselskydd
- Skyddsglasögon eller visir



- Andningsmask



- Kraftiga greppsäkra handskar.



- Åtsittande, kraftig och bekväm klädsel som tillåter full rörelsefrihet.



- Stövlar med stålhätta och halkfri sula.



- Första förband ska alltid finnas till hands.



SÄKERHETSINSTRUKTIONER

Allmänna säkerhetsinstruktioner

Arbeta inte med maskinen utan att först ha läst och förstått innehållet i denna bruksanvisning.



VARNING! Det finns alltid en klämrisk vid arbete med produkter med rörliga delar. Använd skyddshandskar för att undvika kroppsskador.

- Använd aldrig maskinen om du är trött, om du har druckit alkohol eller om du tar mediciner, som kan påverka din syn, ditt omdöme eller din kroppskontroll.
- Använd personlig skyddsutrustning. Se anvisningar under rubrik Personlig skyddsutrustning.
- Håll alla delar i funktionsdugligt skick och se till att alla fästelement är ordentligt åtdragna.
- Använd aldrig en maskin som är felaktig. Följ underhålls-, kontroll- och serviceinstruktioner i denna bruksanvisning. Vissa underhålls- och serviceåtgärder skall utföras av tränade och kvalificerade specialister. Se anvisningar under rubrik Underhåll.
- Ändra aldrig på säkerhetsanordningar. Kontrollera regelbundet att de fungerar som de ska. Maskinen får ej köras med defekta eller ej monterade skyddsanordningar.
- Låt aldrig någon annan använda maskinen utan att försäkra dig om att de har förstått innehållet i bruksanvisningen.
- Människor och djur kan distrahera dig så att du tappar kontrollen över maskinen. Var därför alltid koncentrerad och fokuserad på uppgiften.
- Var uppmärksam på att kläder, långt hår och smycken kan fastna i rörliga delar.
- Var försiktig vid lyft. Du handskas med tunga delar vilket innebär klämrisk och risk för annan skada.

Transport och förvaring

- Stäng alltid av hydraulaggregatet och koppla ur slangarna från sågenheten innan förflyttning av utrustningen sker.
- Avmontera klinga och klingskydd innan transport och förvaring.
- Förvara utrustningen i ett låsbart utrymme så att den är oåtkomlig för barn och obehöriga.
- Använd de medföljande boxarna för förvaring av utrustningen.

Allmänna arbetsinstruktioner



VARNING! Detta avsnitt behandlar grundläggande säkerhetsregler för arbete med väggsåg. Given information kan aldrig ersätta den kunskap en yrkesman besitter i form av utbildning och praktisk erfarenhet. När du råkar ut för en situation som gör dig osäker angående fortsatt användning skall du rådfråga en expert. Vänd dig till din återförsäljare, din serviceverkstad eller en erfaren användare. Undvik all användning du anser dig otillräckligt kvalificerad för!

- Alla operatörer skall utbildas i att använda maskinen. Ägaren ansvarar för att operatörerna får utbildning.
- Kontrollera att klingskyddet ej är trasigt samt att det är rätt monterat.
- Använd aldrig annat än för maskinen avsedda originalklingor. Hör med din Husqvarna återförsäljare vilken klinga som lämpar sig bäst för din tillämpning.
- Använd aldrig en skadad eller utsliten klinga.
- Montera eller demontera aldrig klinga eller klingskydd utan att först stänga av hydraulaggregatet och koppla loss hydraulslangarna som går till sågenheten.
- Såga aldrig utan klingskydd.
- Kontrollera att klingan inte är i kontakt med någonting när maskinen startas.
- Håll dig på avstånd från klingan när motorn är igång.
- Vattenkyllning ska alltid användas. Detta kylar klingorna och ökar deras livslängd samt minskar dammbildning.
- Kontrollera att alla kopplingar, anslutningar samt hydraulslangar är hela.
- Håll hydraulslangarna och kopplingarna rena från smuts.
- Vanvårda inte slangarna.
- Använd inte slangar som är felaktiga, slitna eller skadade.
- Kontrollera att slangarna är anslutna på rätt sätt till maskinen och att hydraulkopplingarna låser som avsett innan hydraulsystemet sätts under tryck. Kopplingarna låses genom att ytterhylsan på honkopplingen vrids så att spåret kommer bort från kulan.
- Lyft aldrig sågen i hydraulslangarna.
- Kontrollera maskin, kopplingar och hydraulslangar dagligen beträffande läckage. En läcka eller sprängning kan orsaka oljeinjektion i kroppen eller annan allvarlig kroppsskada.
- Koppla aldrig loss hydraulslangar utan att du först kopplat ifrån hydraulaggregatet och motorn stannat helt.
- Överskrid inte specificerat oljeflöde eller tryck för det verktyg som används. För högt tryck eller flöde kan orsaka sprängning.

SÄKERHETSINSTRUKTIONER

- Vid användning av hydrauliska verktyg på eller i närheten av elektriska ledningar skall slangar märkta och godkända som elektriskt ej ledande användas. Användning av annan slang kan medföra allvarlig kroppsskada eller tom dödsfall.
- Varmkör hydraulsystemet till ca 30°C innan sågningen påbörjas för att minska returtryck och övrigt slitage.
- Före sågning skall alla de snitt som skall göras markeras tydligt och planeras så att de kan utföras utan fara för person eller maskin.
- Säkra eller förankra betongblock ordentligt innan sågning. Stora vikter i materialet som sågas loss kan vålla stora skador om den inte kan förflyttas under kontrollerade former.
- Kontrollera alltid baksidan av väggen där klingan kommer ut vid genomsågning. Säkra, spärra av och se till att inte människor och material kommer till skada.
- Kontrollera alltid och märk ut var gasledningar är dragna. Att såga nära gasledningar utgör alltid en fara. Se till att det inte uppstår gnistor vid sågningen eftersom viss explosionsrisk finns. Var koncentrerad och fokuserad på uppgiften. Ovarsamhet kan leda till allvarlig personskada eller dödsfall.
- Kontrollera så att inga rörledningar eller elektriska kablar är dragna i kapområdet.
- Kontrollera att elkablar inom arbetsområdet ej är strömförande.
- Lämna aldrig maskinen utan uppsikt med motorn igång.
- Såga aldrig på ett sådant sätt att Du inte på ett enkelt sätt kan komma åt nödstoppet på hydraulaggregatet eller stoppknappen på fjärrkontrollen. Se hydraulaggregatets bruksanvisning.
- Se till att det alltid finns någon mer person till hands när Du använder maskinerna så att Du kan kalla på hjälp om en olycka skulle inträffa.
- Människor som måste uppehålla sig i närheten skall bära hörselskydd eftersom ljudnivån vid sågning överstiger 85 dB(A).
- Se till att inga människor eller djur kommer närmare än 4 m (15 ft) när maskinen är igång.
- Undvik användning vid ogynnsamma väderleksförhållanden. Exempelvis tät dimma, regn, hård vind, stark kyla, osv. Att arbeta i dåligt väder är tröttsamt och kan skapa farliga omständigheter, exempelvis halt underlag.
- Försäkra dig om att arbetsområdet är tillräckligt upplyst för att skapa en säker arbetsmiljö.
- Se alltid till att du har en säker och stadig arbetsposition.
- Var försiktig vid lyft. Du handskas med tunga delar vilket innebär klämrisk och risk för annan skada.



VARNING! Använd aldrig en klinga till något annat material än det den är avsedd för.

Att använda sågklingor vid högre varvtal än vad tillverkaren rekommenderar kan leda till skador på klingan och därmed eventuellt även personskador. Se kapitel Tekniska data.

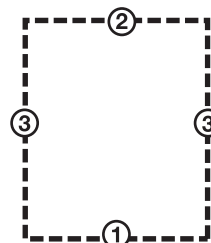
Grundläggande arbetsteknik



- Börja alltid med att såga ett styrspår. Detta görs genom att mata in klingan 3-7 cm (1,2"-2,8"). Såga sedan styrspåret. Sågsnittet bör ej sågas på maxfart utan försiktigt för att erhålla ett rakt snitt och därmed underlätta för nästkommande snitt. Svängarmen medger att klingor upp till 1 000 mm (40") kan användas som startklinga. Det rekommenderas dock att starta sågningen med en 800 mm (31,5") klinga.
- När styrsnittet är klart kan djupare snitt sågas. Djupet på dessa avgörs från fall till fall och beror på faktorer som hårdheten på betongen, förekomsten av armeringsjärn etc. Max diameter på klingan för djupare snitt är 1200 mm (47").
- Om du byter klinga för att såga djupare i samma snitt, se till att den nya klingans tjocklek stämmer överens med spårets bredd.
- Låt maskinen arbeta utan att tvinga eller pressa in klingan.
- Säkra eller förankra betongblock ordentligt innan sågning. Stora vikter i materialet som sågas loss kan vålla stora skador om den inte kan förflyttas under kontrollerade former.

Utsågning av block

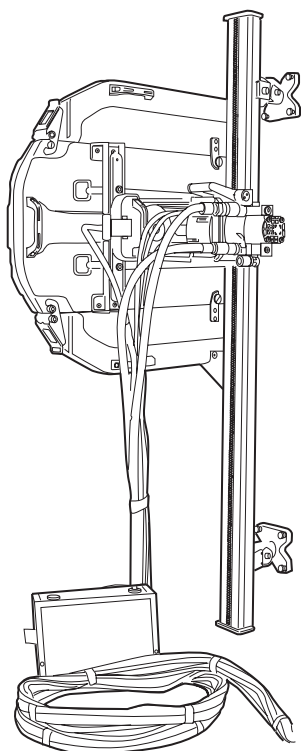
- Utför först det nedre horisontella snittet. Utför sedan det övre horisontella snittet. Avsluta med de två vertikala snitten.



- Om det övre horisontella snittet utförs före det nedre horisontella snittet, faller arbetsstycket på klingan och klämmer den.
- När det sista snittet ska göras bör sågen vara monterad på närliggande fasta vägg.
- Eftersom rälsen är symmetrisk kan sågenheten vändas på denna för att göra ett nytt snitt på andra sidan om rälsen. På detta sätt fås de ursågade styckena i en storlek som är lättare att hantera och transportera bort från arbetsplatsen.
- Eftersom klingrotationens riktning kan väljas kan också vattensprutet från klingan väljas oavsett hur sågen är vänd på rälsen.

PRESENTATION

WS 462



Vi hoppas att Du kommer att vara nöjd med Din maskin och att den ska få vara Din följeslagare under en lång tid framöver. Tänk på att denna bruksanvisning är en värdehandling. Genom att följa dess innehåll (användning, service, underhåll etc) kan Du väsentligt höja maskinens livslängd och även dess andrahandsvärde. Om Du säljer Din maskin, se till att överlåta bruksanvisningen till den nya ägaren.

Ett köp av någon av våra produkter ger dig tillgång till professionell hjälp med reparationer och service. Om inköpsstället för maskinen inte var någon av våra auktoriserade återförsäljare, fråga dem efter närmaste serviceverkstad.

Husqvarna Construction Products strävar efter att ständigt förbättra produkternas konstruktion. Husqvarna förbehåller sig därför rätten att utan föregående meddelande och utan ytterligare åtaganden införa konstruktionsförändringar.

Allmänt

WS 400 serien är en helt ny komplett väggsågsserie från Husqvarna. Avsikten vid utvecklandet av Husqvarna WS 400 serien har varit att med moderna produktionsmetoder och högpresterande material ta fram en mycket lätt och samtidigt kraftfull väggsåg som skall vara enkel att hantera för en person.

Bland nyheterna på WS 400 serien märks bla möjligheten att fästa klingan radiellt på sågen. Eftersom sågenheten är monterad på en åkvagn med ett snabbfäste istället för direkt på rälsen underlättas monteringen av sågen avsevärt.

För att utnyttja den ingående effekten på bästa möjliga sätt monteras sågen på Husqvarna senaste räls. Det är en mycket stabil räls vilket medför att sågen kan styras mer exakt vilket i sin tur medför en effektivare sågning. Genom att utrustningens delkomponenter arbetar med små förluster och eftersom klingan flyttats in 50 mm jämfört med tidigare modeller har sågen kunnat göras extremt kompakt samtidigt som effektiviteten har ökat.

En komplett sågutrustning består av:

- En sågsenhet
- En räls 1,2 m
- En räls 2 m
- Fyra stycken väggfästen
- En rälshållare
- Ett skarvdon
- Ett klingskydd 800 eller ett klingskydd 1000
- En klingskyddstyrning
- En verktygssats
- En flaska med Husqvarna oil 150

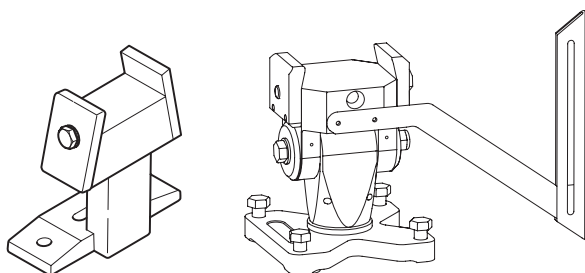
Transportboxar för de olika enheterna. På både den långa och den korta rälsen är en sågvagn monterad från fabrik för att göra sågningen så smidig som möjligt.

Eftersom en stor del av sågarbetet består av transporter levereras sågutrustningen i speciellt framtagna lådor. Lådorna ger ett bra skydd under transport samt reducerar antalet kollar att flytta mellan arbetsplatserna, vilket gör arbetet mer effektivt.

MONTERING

Montera väggfästen och räls

Till Husqvarna WS 400 serien finns två typer av väggfästen. Dels standardväggfästet som medföljer vid leverans och dels det roterbara väggfästet universal.



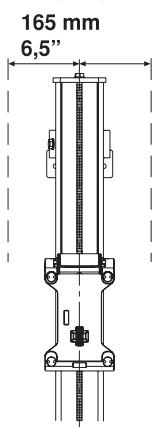
VIKTIGT! Husqvarna WS 400 serien får endast användas med ovanstående två väggfästen. Husqvarna äldre väggfästen liknar det nya standard väggfästet men har en längre fot. Detta fäste får ej användas med WS 400 serien då armen riskerar att ta i foten på fästet.

Använd väggfästet universal vid dörrsågning, slätsågning, sned sågning som trappsågning samt gradsågning. Om snittet skall vara ett vanligt rakt snitt, använd de fasta fästena.

Montera väggfästet universal för önskat sågsätt (Se separat manual).

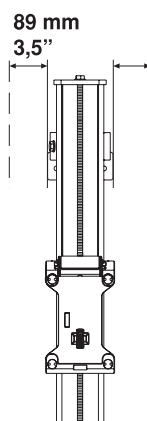
Montera standard väggfästet enligt nedan:

- 1 Markera såglinjen och märk ut expanderbulthålen 165 mm (6,5") från såglinjen.



- 2 Borra 15 mm (5/8") hål för M12 (1/2") expanderbult.
- 3 Häng upp väggfästena löst i expanderbultarna, lämpligen M6S 12 x 70 (1/2"x2").
- 4 Placera rälsen i väggfästena och dra åt klämbrickorna.
- 5 Kontrollera att rälsen ligger riktigt i spåren på väggfästena innan skruvarna dras åt.

- 6 Justera avståndet mellan sågsnittet och väggfästet. Avståndet mellan kanten och innerkanten på sågsnittet ska vara 89 mm (3,5"). Drag fast expanderbulten.



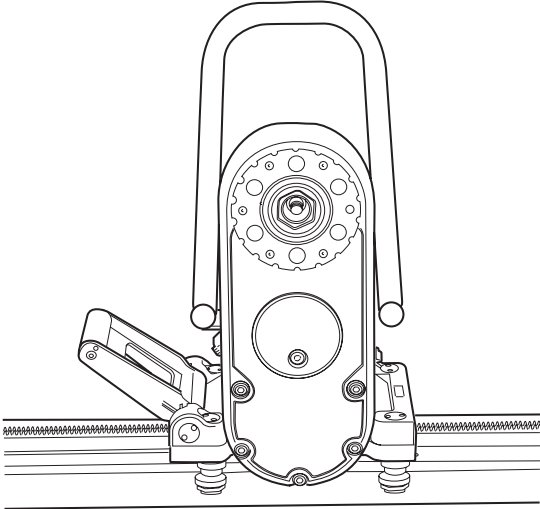
VIKTIGT! Använd endast de skarvdon som medföljer vid köp av sågen eftersom äldre skarvdon inte är anpassade för WS 400 serien.

MONTERING

Montera sågvagn och såg

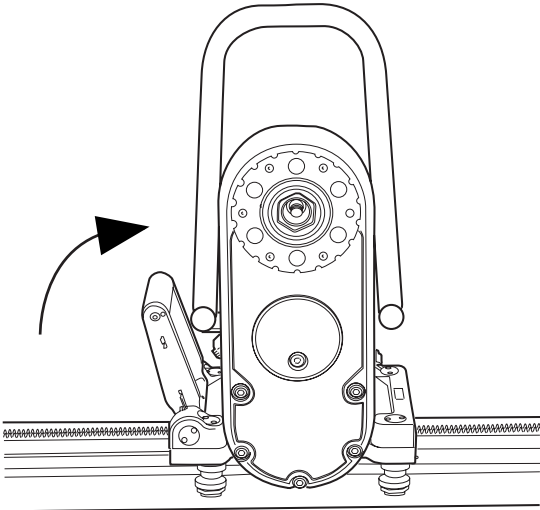
Sågvagnen är monterad på rälsen vid leverans. Vagnen kan monteras bort från rälsen genom att ta bort ändstoppet på rälsen och dra av vagnen.

- 1 Montera sågkroppen i sågvagnen genom att lyfta sågkroppen på plats. När sågen lyfts på plats åker låshandtaget upp i ett mellanläge. I detta läge hänger sågen kvar i sågvagnen utan att den behöver hållas fast. Den är dock inte tillräckligt fastsatt för att såga.



Vid vertikala snitt ska rälsen monteras med sågvagnens låshandtag uppåt. Detta för att underlätta montering av sågenheten.

- 2 För att fixera sågen, lyft låshandtaget mot sågen tills handtaget låses.



VARNING! Det är förenat med livsfara att såga om sågen ej är ordentligt fastsatt i sågvagn och räls.

Montera klingan

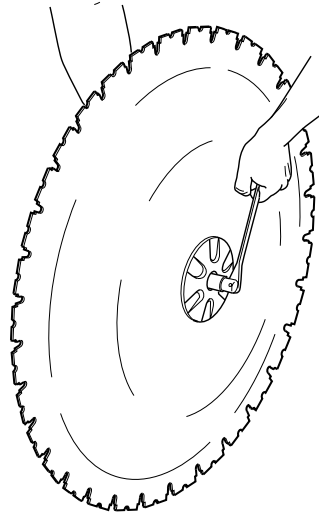


VARNING! Montera eller demontera aldrig klinga eller klingskydd utan att först stänga av hydraulaggregatet och koppla loss hydraulslangarna som går till sågenheten. Oaktsamhet kan leda till allvarliga skador eller till och med dödsfall.

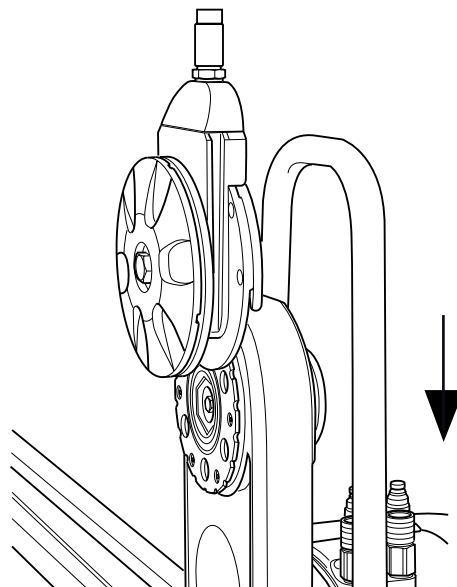
På Husqvarna WS 400-serien monteras klingan på ett helt nytt sätt. Den nya infästningen möjliggör förutom det traditionella sättet att fästa klingan möjlighet att fästa klingan radiellt på ett enkelt och snabbt sätt:

- 1 Börja med att avlägsna all smuts från kontaktytor på klingfläns och klinga.
- 2 Kontrollera klingans rotationsriktning. Klingan skall rotera moturs sett från sågsidan och den frilagda delen av diamanten ska ligga i klingans rotationsriktning.
- 3 Eftersom klingrotationens riktning kan väljas kan också vattensprutet från klingan väljas oavsett hur sågen är vänd på rälsen.

Skruva ihop den yttre klingflänsen, klingan och klingflänshubben (åtdragningsmoment 70-80 Nm).

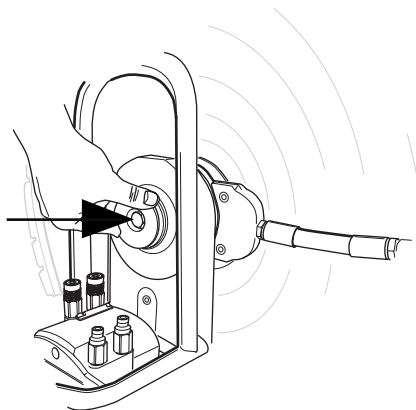


- 4 Häng fast klingan med monterad klingfläns och klingflänshub på sågarmen (klingan är ej med på bilden).



MONTERING

- Vrid klingflänshubben försiktigt så att den glider ner i ett av spåren på svängarmen och hamnar i rätt position för att skruvas fast.
- 5 Pressa in klingaxeln i sågarmen samtidigt som klingan roteras försiktigt. När klingaxeln inte kan pressas in för hand längre skall den dras åt med den medföljande 18-nyckeln tills den sitter fast ordentligt (åtdragningsmoment 70-80 Nm).

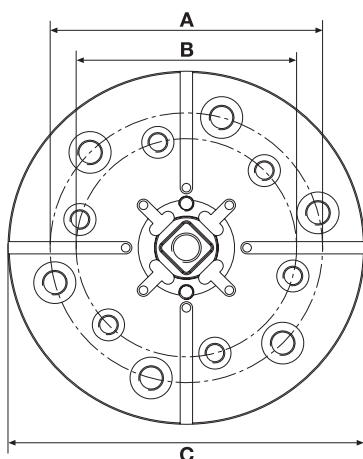


VARNING! Var noga vid monteringen av klingan så att den inte riskerar att lossna vid sågning. Oaktsamhet kan leda till allvarliga skador eller till och med dödsfall.

Slätsågning



Skruva bort den yttre klingflänsen och montera klingan på klingflänshubben.



A=110 mm/4,33 tum, 6xM10

B=89 mm/3,5 tum, 6xM8

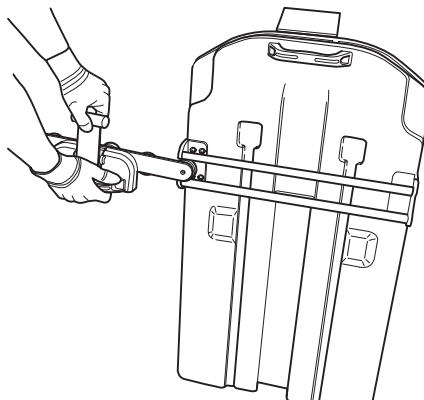
C=144 mm/5,7 tum

Montera klingskydd

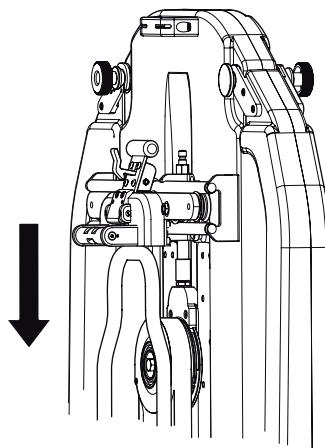


VARNING! Montera eller demontera aldrig klinga eller klingskydd utan att först stänga av hydraulaggregatet och koppla loss hydraulslangarna som går till sågenheten. Oaktsamhet kan leda till allvarliga skador eller till och med dödsfall.

- 1 Trä in klingskyddsstyrningen mellan stagen på klingskyddet. Placera klingskyddsstyrningen i mitten. Lås fast plastklacken på handtaget mot det övre staget på klingskyddet.



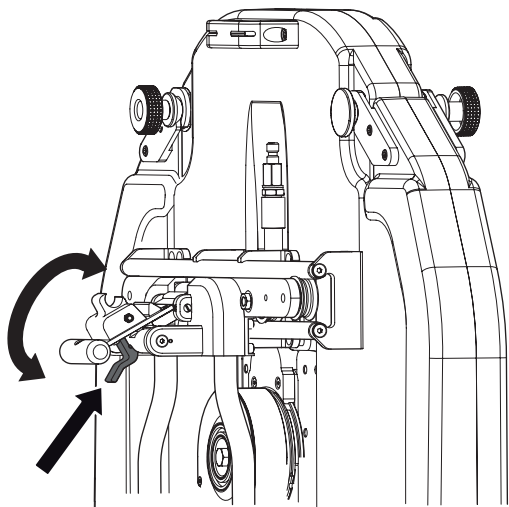
- 2 Se till att svängarmen är positionerat vertikalt. Lyft klingskyddet över klingan och häng skyddet i klingskyddshållaren på sågen. Var noga så att glidskenorna på klingskyddet hamnar i spåren på vattenklossen.



- 3 Lås fast klingskyddet genom att dra handtaget ut från skyddet och sedan ner mot sågenheten så att spärrhaken låser handtaget.

MONTERING

- 4 För att ta bort skyddet, frigör spärrhaken och dra handtaget uppåt och in mot skyddet. Lås fast plastklacken på det övre staget.



Anslut hydraulaggregatet

VIKTIGT! Denna maskin är endast avsedd att användas tillsammans med Husqvarna PP 345 samt Husqvarna RC 348. All annan användning är otillåten.

Läs igenom bruksanvisningen som följer med hydraulaggregatet innan du börjar använda maskinen.

När sågenheten, klingan och klingskyddet är monterade ska hydraulslangarna och vattenkyllningen kopplas på.

Det finns två typer av hydraulslangar till sågen:

- De fyra tunnare slangarna styr matningsmotorerna, dvs sågens längdmatning på rälsen samt in- och utmatningen av klingan. De två tjockare slangarna driver klingan.
- Innan slangarna monteras skall kopplingarna torkas rena för att minska risken för läckage. Såväl de tunna som de tjocka slangarna läses genom att ytterhylsan på honkopplingen vrids, så att spåret på hylsan kommer bort från kulan.

START OCH STOPP

Innan start



- Inhägna området som skall sågas så att obehöriga inte kan komma till skada eller störa operatören.
- Kontrollera att klinga och klingskydd är oskadda och fria från sprickbildning. Byt klingskydd/klinga om det utsatts för slag eller har sprickor.
- Kontrollera att alla hydraulslangar och kopplingar är hela och korrekt anslutna och att vattenkylningen är korrekt ansluten och påslagen.
- Kontrollera oljenivån i aggregatet. Ställ in hastighetsventilen på sågmotorn i rätt läge beroende på klingdiameter. (Se tabell Skärkapacitet).
- Om sågningen skall påbörjas på ett annat ställe än där sågenheten befinner sig, kör sågenheten till startpositionen.

Start



Följ anvisningarna för start i bruksanvisningen som följer med hydraulaggregatet.

Stopp



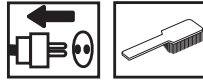
- Efter avslutad sågning, mata ur klingan ur väggen och stäng av klingrotationen samt vattenflödet.
- Stäng av hydraulaggregatet.

Demontering av såg

- 1 Låt motorn stanna helt.
- 2 Koppla loss inkommande elkabel från hydraulaggregatet.
- 3 Stäng av hydraulaggregatet.
- 4 Koppla loss hydraulslangar samt vattenslangen från sågenheten.

Övriga moment genomföres omvänt monteringen.

Rengöring



Efter avslutad sågning skall sågen göras ren. Det är viktigt att hela sågutrustningen rengörs. Sågen tvättas med fördel genom att koppla loss vattenslangen från svängarmen och använda denna för att spola av sågenhet, räls, klingskydd och väggfäste. Vid behov kan det även vara bra att använda en diskborste eller liknande för att rengöra utrustningen. Undvik att använda högtryckstvätt vid rengörning av sågenheten.

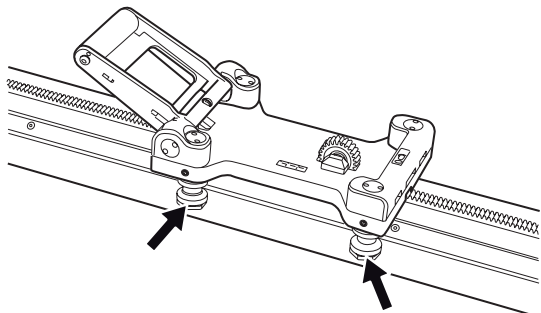
VIKTIGT! Använd inte högtryckstvätt för rengöring av sågen.

INSTÄLLNINGAR OCH JUSTERINGAR

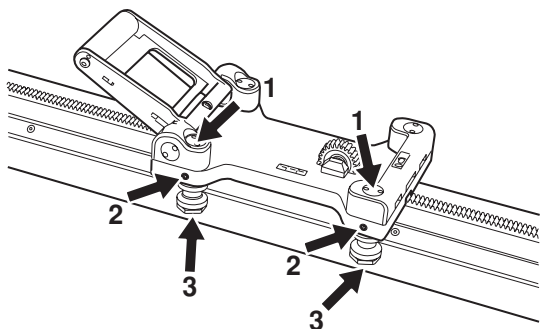
Justering av styrhjul

För att sågen ska löpa stabilt och såga raka snitt krävs att de fyra styrhjulen ligger an mot rälsen och inte glappar. Om sågvagnen glappar på rälsen måste styrhjulen justeras:

De två markerade styrhjulen har excentriska axlar och genom att vrida dessa kan åkvagnen skruvas åt på rälsen.



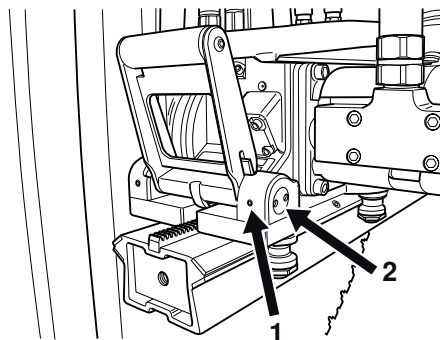
Börja med att lossa de markerade muttrarna (1) med det medföljande specialverktyget. Lossa sedan de två stoppskruvarna (2). När dessa är lösa, justera in styrhjulen (3) mot rälsen genom att vrida dem mot rälsen tills glappet försvunnit. Håll fast styrhjulen och skruva tillbaka stoppskruven. Skruva sedan muttrarna för att fixera styrhjulen i det nya läget.



Justera sågen i sågvagnen

Eftersom sågen slits kan det efter ett antal timmars användande vara bra att försäkra sig om att sågenheten sitter stadigt i sågvagn och räls. Om inte, behöver troligen handtaget justeras:

Lossa den markerade (1) insexskruven (en på vardera sida av handtaget). Vrid sedan excenteraxlarna (2) med hjälp av det medföljande specialverktyget tills dess att axeln ligger tight mot sågen. Skruva sedan tillbaka insexskruven.



UNDERHÅLL

Service



VIKTIGT! Alla typer av reparationer får endast utföras av auktoriserade reparatörer. Detta för att inte operatörerna ska utsättas för stora risker.

Efter 100 timmars drift visas meddelande "Dags för service". Komplet utrustning skall då lämnas in till auktoriserad Husqvarna återförsäljare för service.

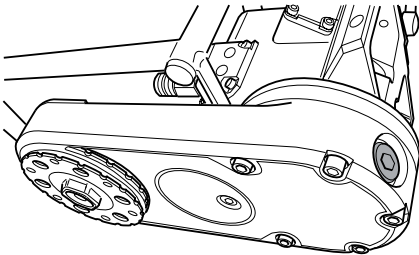
Underhåll



VIKTIGT! Kontroll och/eller underhåll skall utföras med motorn frånslagen och strömkablen urdragen.

Oljebyte sågarm

På sågarmen finns en oljeplugg för avtappning av olja monterad. Denna plugg ska rengöras i samband med oljebyte. Den nya oljan fylls på genom det hål där oljepluggen ska sitta.

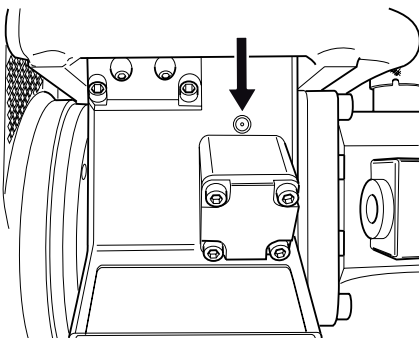


Sågarmen innehåller 1 dl Husqvarna Oil 150, en transmissionsolja av typen EP 150. Oljan byts första gången i samband med första servicen. Vid köp av en såg medföljer en flaska med 1 dl olja.

VIKTIGT! Använd motor- och transmissionsolja är hälsoskadlig och får ej hällas ut på marken eller i naturen.

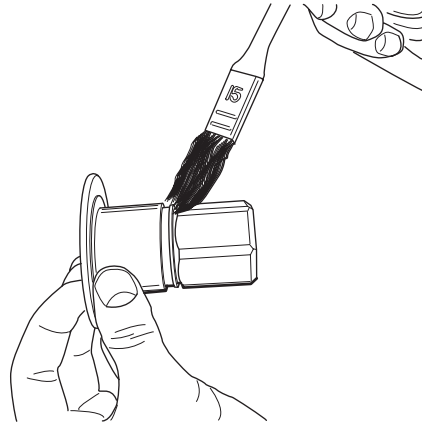
Smörjning av matningsväxlar

På varje sågenhet finns två fettnipplar. Genom dessa kan växlar till matningsmotorerna smörjas. Smörj dagligen eller minst var 30e driftstimma. Använd VEIDEC POWER LUBE eller motsvarande fett.



Fetta in klingaxeln

För att klingaxeln skall gå att montera så enkelt som möjligt kan det ibland vara nödvändigt att fetta in den sexkantsformade klingaxeln. Kontrollera samtidigt att inte sexkanten är skadad.



Daglig tillsyn



- 1 Kontrollera att alla kopplingar, anslutningar samt hydraulslangar är hela.
- 2 Rengör maskinen utvändigt. Använd inte högtryckstvätt för rengöring av sågen.
- 3 Kontrollera att klinga och klingskydd är oskadade och fria från sprickbildning. Byt klingskydd/klinga om det utsatts för slag eller har sprickor.

TEKNISKA DATA

WS 462

Vikt

Sågvagn, kg/lbs	3,7/8,15
Sågenhet, kg/lbs	21/46,3
Klingskydd kg/lbs	15/33
Räls 1200 mm (47") kg/lbs	12,2/26,9
Räls 2000 mm (79") kg/lbs	17,2/37,9

Hydrauloljeflöde, max, l/m / gpm	55/14,5
Tryck max, bar/psi	230/3340
Längdmatning	Hydraulisk
Inmatning	Hydraulisk

Den angivna vikten för de två rälsarna avser en räls med en monterad sågvagn. För att få fram vikten på endast rälsen måste alltså sågvagnens vikt dras ifrån den angivna vikten.

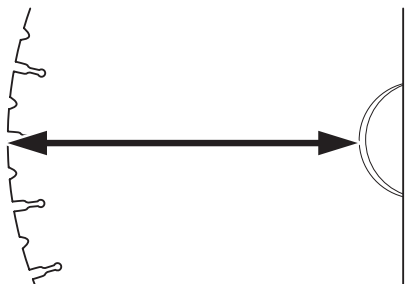
Skärhastighet, m/s

Klingdiameter, mm	600	700	800	1000	1200
Spindelvarvtal 1260 r/min, pos 2	38	46	53		
Spindelvarvtal 760 r/min, pos 1				40	48

Skärhastighet, ft/min

Klingdiameter, tum	24	28	32	40	47
Spindelvarvtal 1260 r/min, pos 2	7480	9055	10433		
Spindelvarvtal 760 r/min, pos 1				7874	9449

Skärkapacitet



Klingdiameter,	Skärkapacitet
mm/tum	mm/tum
800/32	330/13
1000/40	430/17
1200/48	530/21

Använd aldrig annat än för maskinen avsedda originalklingor.

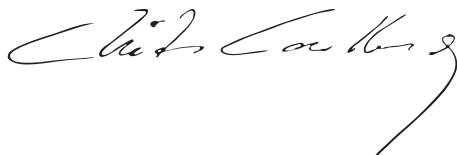
TEKNISKA DATA

EG-försäkran om överensstämmelse

Husqvarna Construction Products Sweden AB, Box 2098, 550 02 Jönköping, Sweden, tel: 036-570 60 00, intygar härmed att väggsåg WS 463, från 01001 och framåt är tillverkad i enlighet med Rådets direktiv 98/37/EG om maskiner, 73/23/EEG "Lågspänningsdirektivet" och direktiv 89/336/EEG om elektromagnetisk kompatibilitet, med modifieringar, och att följande standarder har använts som vägledning: EN 55 014-1, EN 55 014-2, EN 61 000-3-2, EN 50 144-1, EN 13 862.

Den levererade väggsågen överensstämmer med det exemplar som genomgick EG-typkontroll.

Jönköping 2005-01-01



Christer Carlberg

Verkställande direktör

SYMBOLFORKLARING

Symboler på maskinen:

ADVARSEL! Maskinen kan ved forkert eller skødesløs brug være et farligt redskab, som kan medføre alvorlige skader eller dødsfald for brugeren eller andre.

Læs brugsanvisningen omhyggeligt igennem og forstå indholdet, inden du bruger maskinen.

Brug altid:

- Godkendt beskyttelseshjelm
- Godkendt høreværn
- Beskyttelsesbriller eller ansigtsværn
- Åndedrætsværn

Dette produkt er i overensstemmelse med gældende CE-direktiv.



Symboler i brugsanvisningen:

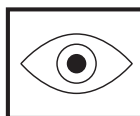
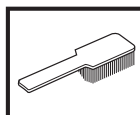
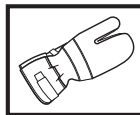
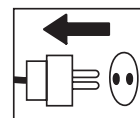
Kontrol og/eller vedligeholdelse skal udføres med motoren afbrudt og stikket trukket ud af stikkontakten.

Brug altid godkendte beskyttelseshandsker.

Regelmæssig rengøring kræves.

Visuel kontrol.

Beskyttelsesbriller eller ansigtsværn skal bruges.



INDHOLD

Indhold

SYMBOLFORKLARING

Symboler på maskinen: 18

Symboler i brugsanvisningen: 18

INDHOLD

Indhold 19

HVAD ER HVAD?

Hvad er hvad på vægsaven? 20

SIKKERHEDSINSTRUKTIONER

Forberedelser inden en ny vægsav tages i brug 21

Personligt beskyttelsesudstyr 21

Generelle sikkerhedsinstruktioner 22

Generelle arbejdsinstruktioner 22

Grundlæggende arbejdsteknik 23

PRÆSENTATION

WS 462 24

MONTERING

Vægbeslag og skinne 25

Montering af savvogn og sav 26

Montér skiven 26

Ret savning 27

Montering af klingeafskærmning 28

Tilslut den hydrauliske enhed 28

START OG STOP

Før start 29

Start 29

Stop 29

Afmontering af sav 29

Rengøring 29

INDSTILLINGER OG JUSTERINGER

Justering af styrehjul 30

Juster saven i savvognen 30

VEDLIGEHOLDELSE

Service 31

Vedligeholdelse 31

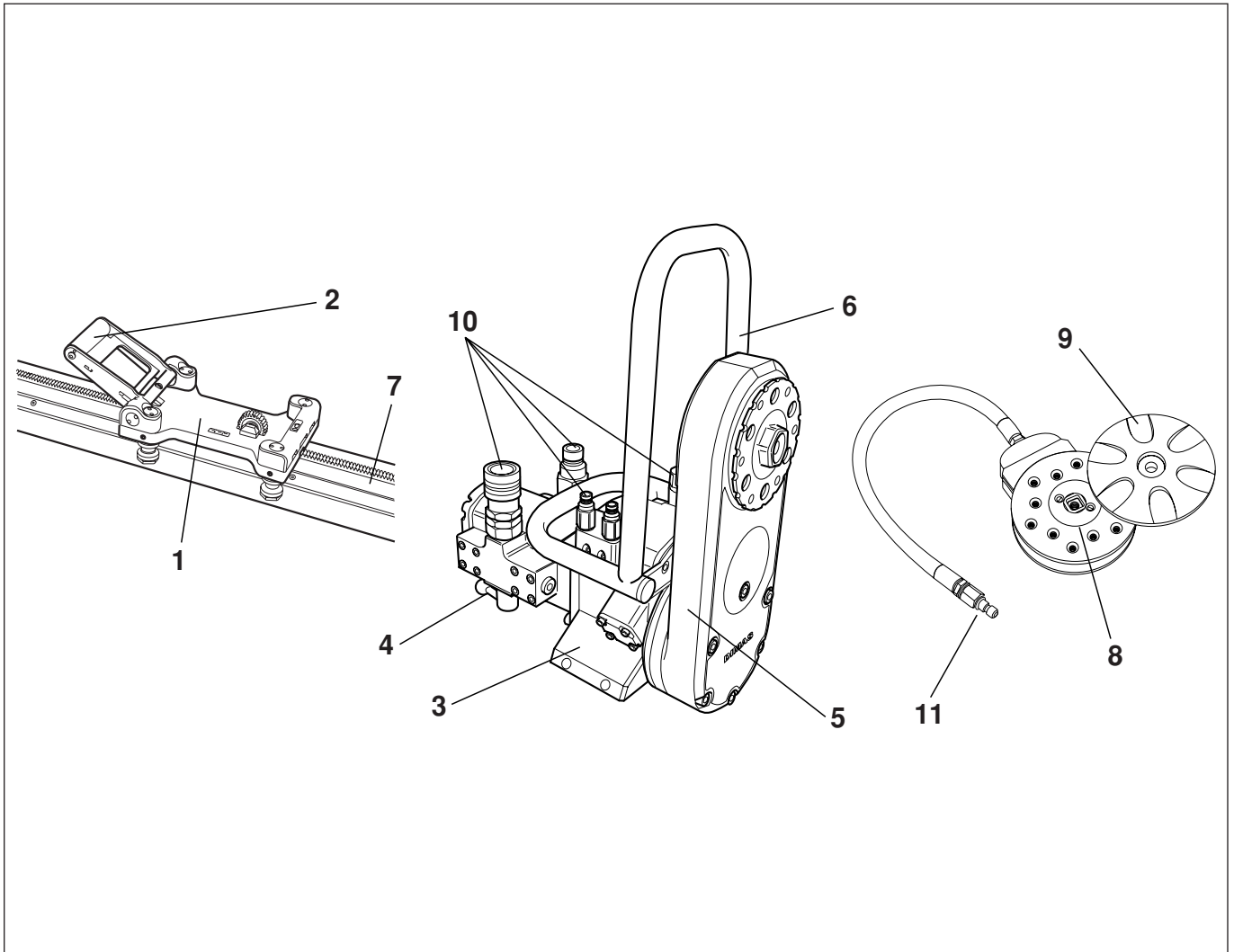
Dagligt eftersyn 31

TEKNISKE DATA

WS 462 32

EF-overensstemmelseserklæring 33

HVAD ER HVAD?



Hvad er hvad på vægsaven?

- | | |
|-----------------------------|---------------------------------|
| 1 Savvogn | 7 Skinne |
| 2 Låsehåndtag | 8 Klingeflangehub |
| 3 Savenhed | 9 Ydre klingeflange |
| 4 Hastighedsventil | 10 Hydraulikslangetilslutninger |
| 5 Savarm | 11 Vandtilslutning |
| 6 Klingeafskærmningsstyring | |

SIKKERHEDSINSTRUKTIONER

Forberedelser inden en ny vægsav tages i brug

- Læs brugsanvisningen omhyggeligt igennem og forstå indholdet, inden du bruger maskinen.
- Denne maskine er konstrueret til og beregnet til savning i beton, mursten og forskellige stenmaterialer. Al anden anvendelse er ikke korrekt.
- Denne maskine må kun anvendes sammen med Husqvarna PP 345 og Husqvarna RC 348. Al anden anvendelse er forbudt.
- Maskinen er beregnet til anvendelse i industrielle anlæg af erfarne operatører.
- Læs brugervejledningen, der er leveret med hydraulikenheden, før maskinen anvendes.
- Maskinen kan forårsage alvorlige personskader. Læs sikkerhedsinstruktionerne omhyggeligt igennem. Gør dig bekendt med, hvordan du skal anvende maskinen.

Brug altid din sunde fornuft.

Det er umuligt at dække alle tænkelige situationer, du kan komme ud for. Vær altid forsigtig og brug din sunde fornuft. Undgå situationer, som du ikke mener, du er tilstrækkeligt kvalificeret til. Hvis du efter at have læst disse instruktioner stadig føler dig usikker hvad angår fremgangsmåde, skal du rådføre dig med en ekspert, før du fortsætter.

Tøv ikke med at kontakte din forhandler, hvis du har spørgsmål angående anvendelse af maskinen. Vi står gerne til disposition og giver dig råd, som kan hjælpe dig med at anvende din maskine på en bedre og mere sikker måde.

Lad din Husqvarna-forhandler efterse maskinen regelmæssigt og foretage nødvendige indstillinger og reparationer.

Al information og alle data i denne brugsanvisning gælder fra den dato, brugsanvisningen blev indleveret til tryk.



ADVARSEL! Maskinens oprindelige udformning må under ingen omstændigheder ændres uden producentens tilladelse. Brug altid originaltilbehør. Ikke-autoriserede ændringer og/eller ikke-autoriseret tilbehør kan medføre alvorlige skader eller dødsfald for brugeren eller andre.



ADVARSEL! Anvendelse af produkter som skærere, sliber, borer, finsliber eller former materialer kan danne støv og dampe, som kan indeholde skadelige kemikalier. Kontroller materialernes beskaffenhed og bær egnet ansigtsmaske eller åndedrætsværn.

Personligt beskyttelsesudstyr

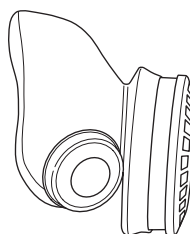


ADVARSEL! Ved enhver anvendelse af maskinen skal der bruges godkendt personligt beskyttelsesudstyr. Det personlige beskyttelsesudstyr udelukker ikke risikoen for skader, men det mindsker effekten af en skade ved en ulykke. Bed din forhandler om hjælp ved valg af udstyr.

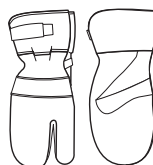
- Beskyttelseshjelm
- Høreværn
- Beskyttelsesbriller eller ansigtsværn



- Åndedrætsværn



- Kraftige gribesikre handsker.



- Tætsiddende, kraftigt og bekvemt tøj, som tillader fuld bevægelsesfrihed



- Støvler med stålsnude og skridsikre såler.



- Forbindingskasse skal altid findes i nærheden.



SIKKERHEDSINSTRUKTIONER

Generelle sikkerhedsinstruktioner

Anvend ikke maskinen, før du har læst og forstået indholdet i denne Brugsanvisning.



ADVARSEL! Der er altid klemningsfare ved arbejde med produkter med bevægelige dele. Anvend beskytteshandsker for at undgå skader på kroppen.

- Brug aldrig maskinen, hvis du er træt, hvis du har drukket alkohol, eller hvis du tager medicin, som kan påvirke dit syn, dit overblik eller din kropskontrol.
- Brug personligt beskyttelsesudstyr. Se instruktionerne i afsnittet Personligt beskyttelsesudstyr.
- Sørg for, at alle dele er i funktionsdygtig stand, og at alle monterede dele er spændt ordentligt fast.
- Brug aldrig en maskine, som er behæftet med fejl. Følg vedligeholdelses-, kontrol- og serviceinstruktionerne i denne brugsanvisning. Visse vedligeholdelses- og serviceforanstaltninger må kun udføres af erfarne og kvalificerede specialister. Se instruktionerne i afsnittet Vedligeholdelse.
- Modificer aldrig sikkerhedsanordningerne. Kontrollér regelmæssigt, at de fungerer, som de skal. Maskinen må ikke anvendes, hvis sikkerhedsanordningerne er defekte eller ikke er monteret.
- Lad aldrig andre bruge maskinen, uden at du har sikret dig, at vedkommende har forstået indholdet i brugsanvisningen.
- Du kan blive distraheret af både mennesker og dyr, således at du mister kontrollen over maskinen. Vær derfor altid koncentreret og fokuseret på opgaven.
- Vær opmærksom på, at tøj, langt hår og smykker kan blive fanget af de bevægelige dele.
- Vær forsigtig ved løft. Du håndterer tunge dele, hvilket medfører klemningsfare og risiko for anden skade.

Transport og opbevaring

- Afbryd altid energiforsyningen til hydraulikenheden og fjern slangerne fra savenheden, før udstyret flyttes.
- Afmonter klingens og klingeafskærmningens transport og opbevaring.
- Opbevar udstyret i et aflåseligt område, så den ikke er tilgængelig for børn og uvedkommende.
- Anvend de medfølgende bokse til opbevaring af udstyret.

Generelle arbejdsinstruktioner



ADVARSEL! Dette afsnit behandler grundlæggende sikkerhedsregler for arbejde med en vægsav. Den givne information kan aldrig erstatte den kundskab, en faguddannet bruger har i form af uddannelse og praktisk erfaring. Når du kommer ud for en situation, som du er usikker på, skal du spørge en ekspert til råds. Henvend dig til en forhandler, til dit serviceværksted eller til en, der har erfaring med brugen af maskinen. Undgå at udføre opgaver, som du ikke føler dig tilstrækkeligt kvalificeret til!

- Alle operatører skal undervises i at bruge maskinen. Ejeren har ansvaret for, at operatøren får denne undervisning.
- Kontrollér, at klingeafskærmningen ikke er slidt, og at den er korrekt monteret.
- Brug aldrig andet end originale klinger, der er beregnet til maskinen. Kontakt din Husqvarna-forhandler for at høre, hvilken klinge der passer bedst til dit behov.
- Anvend aldrig en beskadiget eller slidt klinge.
- Før montering eller afmontering af klingens eller klingeafskærmningens skal den hydrauliske enhed først slukkes, og de hydrauliske slanger skal kobles fra savenheden.
- Sav aldrig uden at bruge klingeafs.
- Kontrollér, at skiven ikke er i kontakt med noget, når maskinen startes.
- Hold dig på afstand af klingens, når motoren er i gang.
- Der skal altid anvendes vandkøling. Dette køler klingerne og øger deres levetid samt mindsker støvdannelse.
- Kontrollér, at alle koblinger, tilslutninger og hydraulikslanger er intakte.
- Hold hydraulikslangerne og -koblingerne rene for snavs.
- Mislighold ikke slangerne.
- Benyt ikke vredne, slidte eller beskadigede slanger.
- Kontrollér, at slangerne er sluttet korrekt til maskinen, og at hydraulikkoblingerne låses, som de skal, inden hydrauliksystemet sættes under tryk. Koblingerne låses ved, at den udvendige ring på hunkoblingen drejes, så sporet kommer væk fra kuglen.
- Løft aldrig saven i hydraulikslangerne.
- Kontrollér dagligt maskine, koblinger og hydraulikslanger for lækage. En revne eller en lækage kan forårsage en "olieinjektion" i kroppen eller anden alvorlig personskade.
- Frakobl aldrig hydraulikslanger uden først at have lukket for hydraulikaggregatet og sikret, at motoren er standset helt.
- Overskrid hverken det angivne olieflow eller olietryk for det værktøj, der anvendes. For højt tryk eller flow kan forårsage revner og lækager.
- Ved anvendelse af hydraulisk værktøj på eller i nærheden af elektriske ledninger må der kun anvendes slanger, der er mærket og godkendt som ikke elektrisk ledende. Anvendelse af andre slanger kan resultere i alvorlige personskader eller dødsfald.

SIKKERHEDSINSTRUKTIONER

- Kør det hydrauliske system, indtil det når sin driftstemperatur på 30°C, før du starter saven, for at reducere returtryk og andet slid.
- Før savning skal alle de snit, der skal foretages, markeres tydeligt og planlægges, så de kan udføres uden fare for personer eller maskinen.
- Betonblokke skal fastgøres og forankres forsvarlig, før savning påbegyndes. Den tunge vægt af det skårne materiale kan forårsage betydelig skade, hvis det ikke bevæges under kontrollerede forhold.
- Kontrollér altid bagsiden af væggen på det sted, hvor klingens kommer ud ved gennemsavning. Opsæt sikring og afspærring, og sørg for, at der ikke kan ske personskader eller materielle skader.
- Kontrollér altid, hvor gasledningerne løber, og mærk området af. Det er altid farligt at save i nærheden af gasledninger. Sørg for, at der ikke opstår gnister ved savningen, idet disse udgør en eksplosionsfare. Vær derfor altid koncentreret og fokuseret på opgaven. Uopmærksomhed kan resultere i alvorlig personskade eller dødsfald.
- Kontrollér, at der ikke er trukket rørledninger eller elektriske kabler i kapområdet.
- Kontrollér, at elkabler i arbejdsområdet ikke er strømførende.
- Lad aldrig maskinen være uden opsyn, når motoren er i gang.
- Sav aldrig på en måde, så du ikke let kan nå nødstopet på hydraulikenheden eller stopknappen på fjernbetjeningen. Se manualen for hydraulikenheden.
- Sørg altid for, at der er en person i nærheden, når du bruger maskinen, så du kan tilkalde hjælp, hvis der skulle indtræffe en ulykke.
- Mennesker, der skal opholde sig i nærheden, skal bære høreværn, da lydniveauet ved savning overstiger 85 dB (A).
- Påse at ingen mennesker eller dyr kommer nærmere end 4 m (15 ft) når maskinen er i gang.
- Undgå anvendelse i dårligt vejr. F.eks. i tæt tåge, regn, hård vind og kraftig kulde osv. At arbejde i dårligt vejr er trættende og kan skabe farlige situationer, f.eks. glat underlag.
- Sørg for at arbejdsområdet er tilstrækkeligt oplyst for at skabe et sikkert arbejdsmiljø.
- Sørg altid for, at du har en sikker og stabil arbejdsposition.
- Vær forsigtig ved løft. Du håndterer tunge dele, hvilket medfører klemningsfare og risiko for anden skade.



ADVARSEL! Anvend aldrig en klinge til andet materiale end det, den er beregnet til.

Betjening af savklinger ved rotationshastigheder, som er højere end producentens anbefaling kan forårsage beskadigelse af klingerne og muligvis deraf følgende personskade. Se kapitlet Tekniske data.

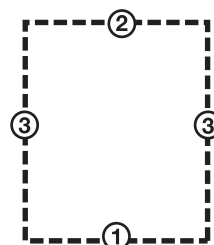
Grundlæggende arbejdsteknik



- Begynd altid med at save et styrespør. Dette gøres ved at føre klingens 3-7 cm (1,2"-2,8") ind. Sav derefter styrespøret. Savsnittet bør ikke saves med maksimal fart, men derimod forsigtigt, for at sikre et lige snit, hvilket letter de efterfølgende snit. Svingarmen muliggør, at klinger op til 1.000 mm (40") kan anvendes som startklinge. Det anbefales dog at starte savning med en 800 mm (31,5") klinge.
- Når styresnittet er savet, er det muligt at save dybere snit. Dybden på disse bestemmes fra gang til gang og afhænger af faktorer som betonens hårdhed, forekomsten af armeringsjern etc. Den maksimale klingediameter for dybere savning er 1.200 mm (47").
- Hvis du skifter klinger for at skære dybere i samme spor, skal du sørge for, at klingens tykkelse passer til savspørets bredde.
- Lad maskinen arbejde uden at tvinge eller presse klingens ind.
- Betonblokke skal fastgøres og forankres forsvarlig, før savning påbegyndes. Den tunge vægt af det skårne materiale kan forårsage betydelig skade, hvis det ikke bevæges under kontrollerede forhold.

Savning af blokke

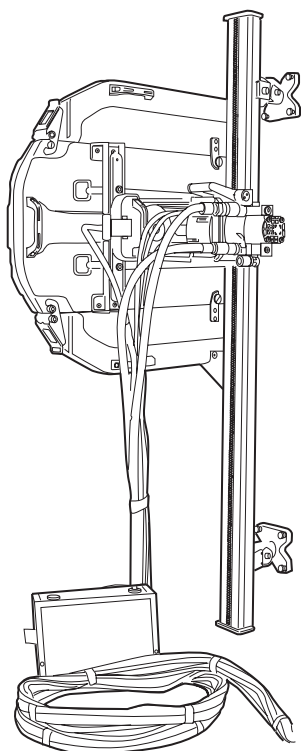
- Foretag først det nederste horisontale snit. Foretag derefter de øverste horisontale snit. Afslut med de to vertikale snit.



- Hvis du laver det øverste horisontale snit før det nederste horisontale snit, falder emnet ned på skiven og klemmer den fast.
- Når det sidste snit saves, skal savnen være monteret på en tilstødende fast mur.
- Da skinnen er symmetrisk, kan savneheden vendes på denne, hvorefter der kan laves et nyt snit på den anden side af skinnen. På denne måde fås de udsavede stykker i en størrelse, der er lettere at håndtere og transportere bort fra arbejdspladsen.
- Da klingerotation kan vælges, kan vandstråle fra bladet også vælges, uanset hvordan savnen vender på skinnen.

PRÆSENTATION

WS 462



Vi håber, at du vil blive tilfreds med din maskine, og at den bliver din ledsager i lang tid fremover. Husk, at denne brugsanvisning er et værdifuldt dokument. Ved at følge brugsanvisningen (brug, service, vedligeholdelse osv.) kan du forlænge maskinens levetid væsentligt og endda forøge dens værdi ved videresalg. Hvis du sælger din maskine, skal du huske at overdrage brugsanvisningen til den nye ejer.

Når du køber vores produkter, får du samtidig adgang til professionel hjælp med reparationer og service. Hvis maskinen er købt et sted, som ikke er autoriseret forhandler af vores produkter, skal du spørge dem efter nærmeste serviceværksted.

Husqvarna Construction Products arbejder hele tiden på at forbedre produkternes konstruktion. Husqvarna forbeholder sig derfor ret til at ændre i konstruktionen uden forudgående varsel og uden yderligere forpligtelser.

Generelt

WS 400-serien er en helt ny komplet vægsavsserie fra husqvarna. Formålet med udviklingen af Husqvarna WS 400-serien har været ved hjælp af moderne produktionsmetoder og et højeffektivt materiale at fremstille en meget let og samtidig kraftig vægsav, der skal være nemt at håndtere for en person.

Blandt nyhederne i WS 400-serien er f.eks. muligheden for at montere klingens radialt på saven. Da saven er monteret på en vogn med en lynkobling i stedet for direkte på skinnen, er det væsentligt lettere at montere saven.

For at udnytte den optagne effekt bedst muligt monteres saven på Husqvarna' nyeste skinne. Det er en meget stabil skinne, hvilket medfører, at saven kan styres mere præcist, hvilket igen medfører en mere effektiv savning. Fordi udstyrets delkomponenter arbejder med små tab, og da klingens er flyttet 50 mm ind i forhold til tidligere modeller, har det været muligt at fremstille en ekstremt kompakt sav samtidig med, at effektiviteten er øget.

Et komplet savudstyr består af:

- En savenhed
- En skinne 1,2 m
- En skinne 2 m
- Fire stk. vægbeslag
- En skinneholder
- En forlængerenhed
- En klingeafskærmning 800 eller en klingeafskærmning 1000
- En klingeafskærmningsstyring
- Et værktøjssæt
- En flaske Husqvarna-olie 150

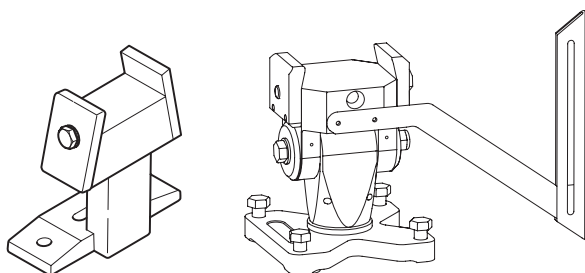
Transportkasser til de forskellige enheder. På både den lange og den korte skinne er en savvogn monteret fra fabrik for at gøre savningen så smidig som muligt.

Da en stor del af savarbejdet består af transporter, leveres savudstyret i specialfremstillede kasser. Kasserne yder en god beskyttelse under transport og reducerer antallet af enheder, der skal flyttes mellem arbejdspladserne, hvilket gør arbejdet mere effektivt.

MONTERING

Vægbeslag og skinne

Til Husqvarna WS 400-serien findes der to typer vægbeslag. Dels standardvægbeslaget, der medfølger ved levering, dels det roterbare universalvægbeslag.



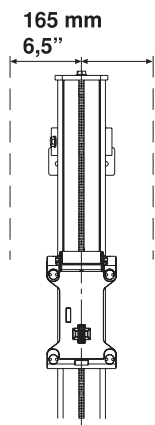
VIGTIGT! Husqvarna WS 400-serien må kun anvendes med ovenstående to typer vægbeslag. Husqvarna' ældre vægbeslag ligner det nye standardvægbeslag, men har en længere fod. Dette beslag må ikke anvendes til WS 400-serien, da armen risikerer at gribe fat i foden på beslaget.

Anvend universalvægbeslaget ved dørsavning, plansavning, skråsavning som trappesavning samt gerings savning. Hvis snittet skal være et almindeligt lige snit, skal du anvende de faste beslag.

Monter universalvægbeslaget til det ønskede savsnit (se separat vejledning).

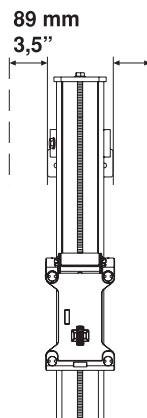
Monter standardvægbeslaget i henhold til nedenstående anvisninger:

- 1 Marker savlinjen, og afmærk hullerne til ekspansionsboltene 165 mm (6,5") fra savlinjen.



- 2 Bor et 15-mm (5/8") -hul til M12 (1/2") -ekspansionsbolten.
- 3 Hæng vægbeslagene løst op i ekspansionsboltene, helst M6S 12 x 70 (1/2"x2").
- 4 Anbring skinnen i vægbeslagene, og spænd klemkiverne til.
- 5 Check that the rail is properly aligned with the tracks on the wall mounts before tightening the screws.

- 6 Justér afstanden mellem savsnittet og vægbeslaget. Afstanden mellem kanten og inderkanten af savsnittet skal være 89 mm (3,5"). Spænd ekspansionsboltene fast.



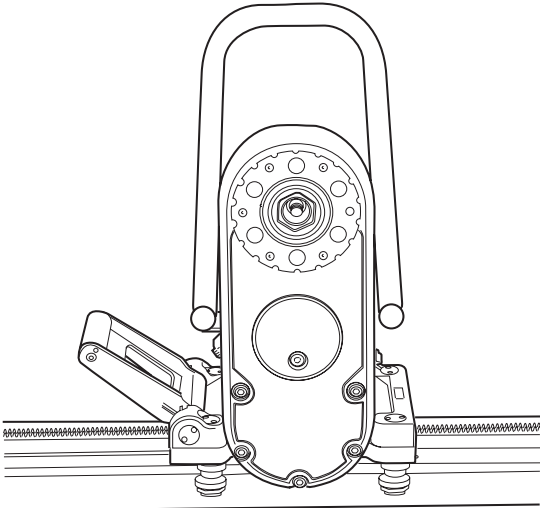
VIGTIGT! Brug kun de forlængerenheder, der medfølger ved købet af saven, da ældre forlængerenheder ikke er tilpasset WS 400-serien.

MONTERING

Montering af savvogn og sav

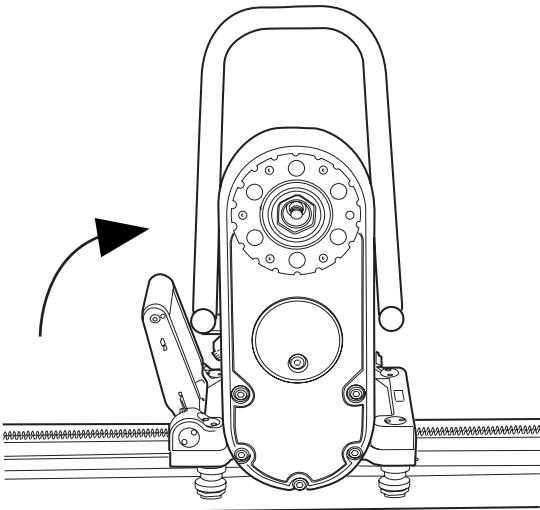
Savvognen er monteret på skinnen ved levering. Vognen kan afmonteres fra skinnen ved at fjerne endestopet fra skinnen og trække vognen væk.

- 1 Monter savkroppen i savvognen ved at løfte savkroppen på plads. Når saven løftes på plads, går låsehåndtaget op i en mellemposition. I denne position hænger saven i savvognen, uden at den behøver at holdes fast. Den er dog ikke tilstrækkeligt fastgjort til savning.



Ved lodret skæring skal skinnen monteres med savvognens låsehåndtag opad. Formålet er at gøre det lettere at montere savenheden.

- 2 For at fiksere saven skal du løfte låsehåndtaget mod saven, indtil håndtaget låses.



ADVARSEL! Det er forbundet med livsfare at save, hvis saven ikke er korrekt fastgjort i savvognen og på skinnen.

Montér skiven

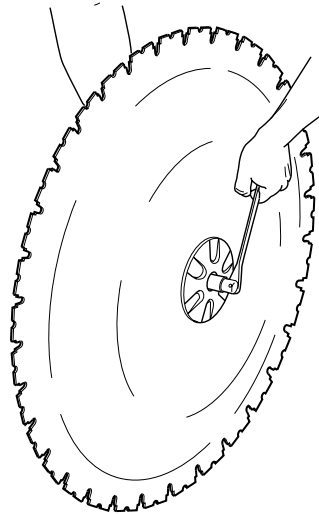


ADVARSEL! Før montering eller afmontering af klingens eller klingeafskærmningen skal den hydrauliske enhed først slukkes, og de hydrauliske slanger skal kobles fra savenheden. Ikke-autoriserede ændringer og/eller ikke-godkendt tilbehør kan medføre alvorlig personskade eller dødsfald for brugeren eller andre.

I Husqvarna WS 400-serien monteres klingens på en helt ny måde. Det nye beslag giver ud over den traditionelle måde at montere klingens på også mulighed for at montere klingens radialt på en enkel og hurtig måde:

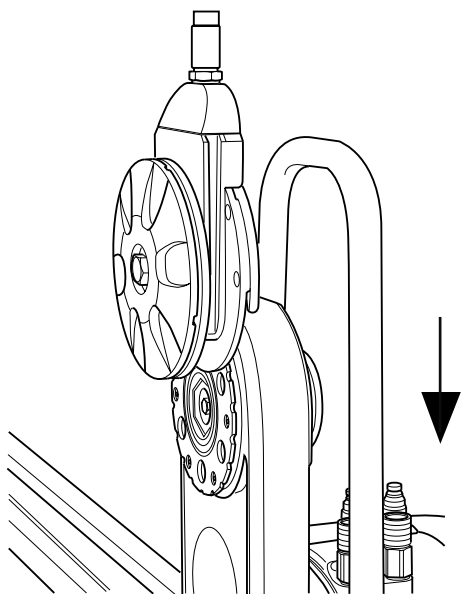
- 1 Begynd med at fjerne al snavs fra kontaktflader på klinge-flange og klinge.
- 2 Kontrollér klingens rotationsretning. Klingens skal rotere mod uret set fra savsiden, og den blotlagte del af diamanten skal vende i klingens rotationsretning.
- 3 Da klingerotation kan vælges, kan vandstråle fra bladet også vælges, uanset hvordan saven vender på skinnen.

Skrue den ydre klinge-flange, klinge-flangen og klinge-flangehub'en sammen (tilspændingsmoment 70-80 Nm).

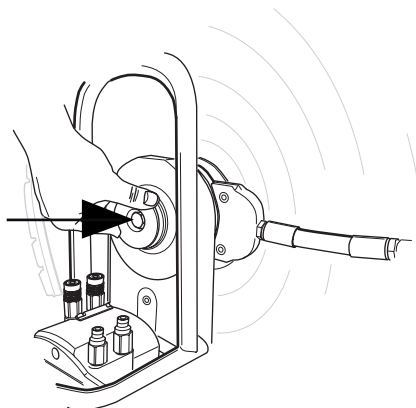


MONTERING

- 4 Hæng klingen fast med monteret klingeflange og klingeflangehub på savarmen (klingen er ikke vist på billedet).



- Drej klingeflangehub'en forsigtigt, så den glider ind i et af sporene i vippearmen og ender i korrekt position til fastskruring.
- 5 Tryk klingesakslen ind i savarmen, samtidig med at klingens roteres forsigtigt. Når klingesakslen ikke kan presses længere ind manuelt, skal den spændes med den medfølgende 18-nøgle, til den sidder ordentligt fast (tilspændingsmoment 70-80 Nm).

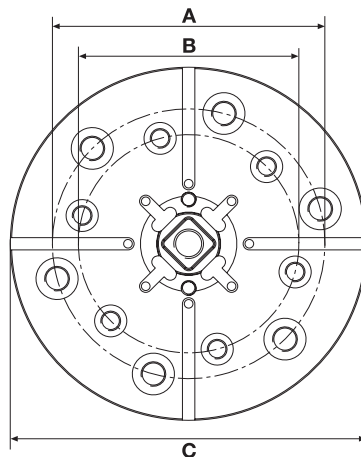


ADVARSEL! Vær omhyggelig ved montering af klingens, så den ikke risikerer at løsne sig under savning. Ikke-autoriserede ændringer og/eller ikke-godkendt tilbehør kan medføre alvorlig personskade eller dødsfald for brugeren eller andre.

Ret savning



Skru den yderste klingeflange af og monter klingens på klingeflangehub'en.



A=110 mm/4,33 tomme, 6xM10

B=89 mm/3,5 tomme, 6xM8

C=144 mm/5,7 tomme

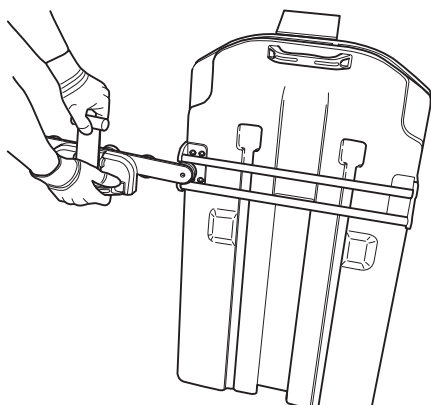
MONTERING

Montering af klingeafskærmning

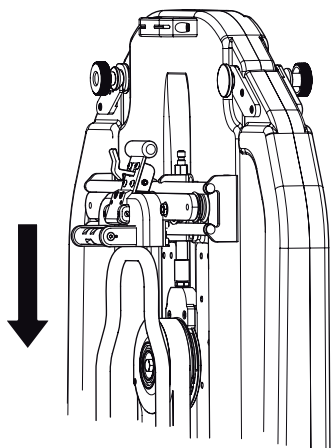


ADVARSEL! Før montering eller afmontering af klingen eller klingeafskærmningen skal den hydrauliske enhed først slukkes, og de hydrauliske slanger skal kobles fra savenheden. Ikke-autoriserede ændringer og/eller ikke-godkendt tilbehør kan medføre alvorlig personskade eller dødsfald for brugeren eller andre.

- 1 Skub styret til klingeafskærmningen ind mellem stoppene på klingeafskærmningen. Anbring styret til klingeafskærmningen i midten. Lås håndtagets plastichæl fast på det øverste stop i klingeafskærmningen.

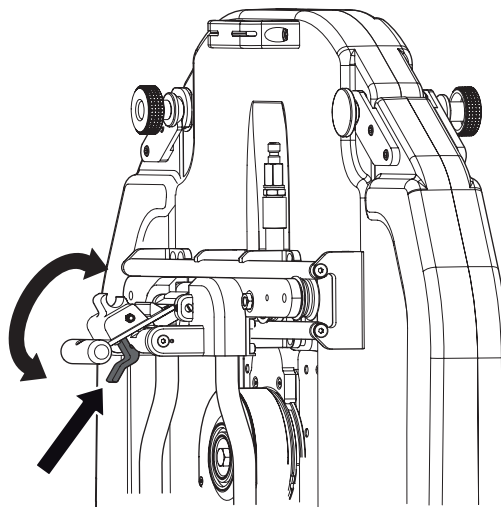


- 2 Sørg for, at vippearmen står lodret. Løft klingeafskærmningen over klingens, og hæng afskærmningen i klingeafskærmningsholderen på saven. Vær omhyggelig, så glideskinnerne på klingeafskærmningen placeres i sporene på vandtilslutningssamlingen.



- 3 Lås klingeafskærmningen ved at trække håndtaget ud af afskærmningen og derefter ned mod savenheden, så klinken låser håndtaget.

- 4 Du fjerner afskærmningen ved at frigøre klinken og trække håndtaget op og ind mod afskærmningen. Lås håndtagets plastichæl på det øverste stop.



Tilslut den hydrauliske enhed

VIGTIGT! Denne maskine må kun anvendes sammen med Husqvarna PP 345 og Husqvarna RC 348. Al anden anvendelse er forbudt.

Læs brugervejledningen, der er leveret med hydraulikenheden, før maskinen anvendes.

Når savenheden, klingens og klingeafskærmningen er monteret, skal hydraulikslangerne og vandkølingen tilsluttes.

Der findes to slags hydraulikslanger til saven:

- De fire tynde slanger styrer fremføringsmotorerne, dvs. savens længdefremføring på skinnen samt ind- og udføringen af klingens. De to tykke slanger driver klingens.
- Inden slangerne monteres, skal koblingerne tørres rene for at mindske risikoen for lækage. Både de tynde og de tykke slanger låses ved at dreje den udvendige ring på hunkoblingen, så sporet på ringen kommer væk fra kuglen.

START OG STOP

Før start



- Indhegn området, der skal saves i, så uvedkommende ikke kan komme til skade eller forstyrre operatøren.
- Kontroller, at klingen og klingeafskærmningen er intakt og fri for revner. Udskift klingeafskærmningen, hvis den har været udsat for slag eller er revnet.
- Sørg for, at alle hydraulikslanger og tilslutninger er intakte og korrekt tilsluttet, og at vandkølingen er korrekt tilsluttet og slået til.
- Kontrollér olieniveauet i aggregatet. Indstil hastighedsventilen på savmotoren i den korrekte position afhængigt af klingediameteren (se tabellen over skærekapacitet).
- Hvis savningen skal påbegyndes på et andet sted end der, hvor savenheden befinder sig, skal savenheden køres til startpositionen.

Start



Følg instruktionerne for start i den manual, der følger med hydraulikenheden.

Stop



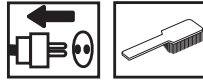
- Efter afsluttet savning skal du føre klingen ud af væggen og derefter lukke for klingerotationen og vandflowet.
- Sluk for hydraulikaggregatet.

Afmontering af sav

- 1 Vent, indtil motoren er helt standset.
- 2 Kobl indgående elkabler fra hydraulikaggregatet.
- 3 Afbryd energiforsyningen til hydraulikenheden.
- 4 Kobl hydraulikslanger og vandslangen fra savenheden.

De øvrige punkter gennemføres i omvendt rækkefølge i forhold til monteringen.

Rengøring



Efter afsluttet savning skal saven gøres ren. Det er vigtigt, at hele savudstyret rengøres. Saven kan med fordel rengøres ved at løsne vandslangen fra svingarmen og bruge denne til at skylle savenheden, skinner, klingeafskærmning og vægbeslag med. Efter behov kan det være en god ide at bruge en opvaskebørste eller lignende til at rengøre udstyret med. Højtryksrensere må ikke bruges til rengøring af savenheden.

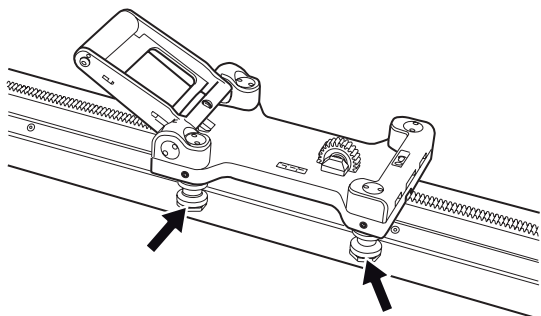
VIGTIGT! Brug ikke en højtryksrenser til at rengøre saven.

INDSTILLINGER OG JUSTERINGER

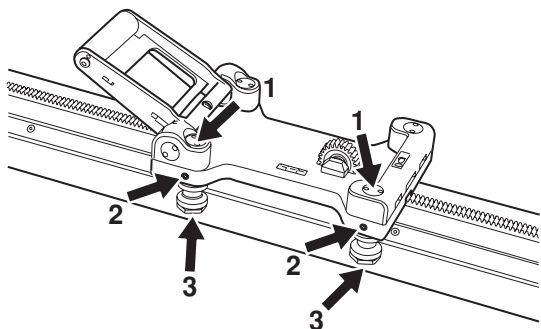
Justering af styrehjul

En forudsætning for at saven skal løbe stabilt og save lige snit er, at de fire styrehjul ligger an mod skinnen, så der ikke er slør. Hvis saven ikke slutter tæt på skinnen, skal styrehjulene justeres:

De to markerede styrehjul har excenteraksler, og ved at dreje disse aksler kan vognen skrues fast på skinnen.



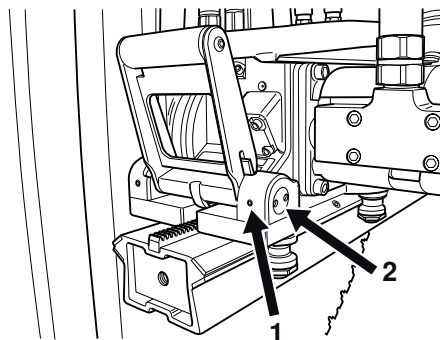
Begynd med at løsne de markerede møtrikker (1) med det medfølgende specialværktøj. Løsn derefter de to stopskruer (2). Når disse er løsnet, skal du justere styrehjulene (3) ind mod skinnen ved at dreje dem mod skinnen, indtil sløret er forsvundet. Hold styrehjulene fast, og skru stopskruen tilbage. Spænd derefter møtrikkerne for at fiksere styrehjulene i den nye position.



Juster saven i savvognen

Da saven slides, kan det efter et vist antal timers drift være en god ide at kontrollere, at savenheden stadig sidder i savvognen og på skinnen. Hvis ikke, er det nødvendigt at justere håndtaget:

Løsn den markerede (1) unbrakoskrue (en på hver side af håndtaget). Drej derefter excenterakserne (2) ved hjælp af det medfølgende specialværktøj, indtil akslen ligger tæt mod saven. Skru derefter unbrakoskruen på igen.



Service



VIGTIGT! Alle former for reparationer må kun udføres af en autoriseret reparatør. Dette skal sikre, at operatørerne ikke udsættes for store risici.

Efter 100 timers drift vil meddelelsen "Time for servicing" (tid til eftersyn) blive vist. Hele udstyret skal derefter bringes til en autoriseret Husqvarna-forhandler til eftersyn.

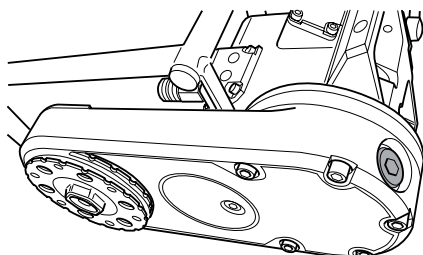
Vedligeholdelse



VIGTIGT! Kontrol og/eller vedligeholdelse skal udføres med motoren afbrudt og stikket trukket ud af stikkontakten.

Olieskift, savarm

På savarmen er der monteret en olieprop til aftapning af olie. Denne prop skal rengøres i forbindelse med olieskift. Den nye olie påfyldes gennem det hul, hvor olieproppen skal sidde.

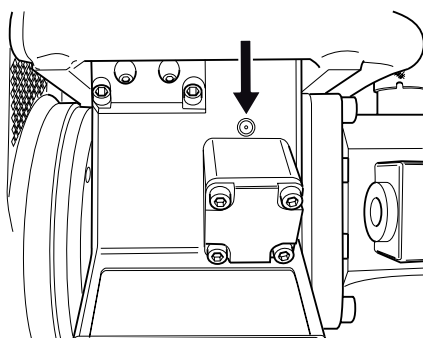


Savarmen indeholder 1 dl husqvarna Oil 150, en transmissionsolie af typen EP 150. Olien skal skiftes første gang i forbindelse med første serviceeftersyn. Ved køb af en sav medfølger en flaske med 1 dl olie.

VIGTIGT! Brugt motor- og transmissionsolie er sundhedsskadelig og må ikke hældes ud på jorden eller i naturen.

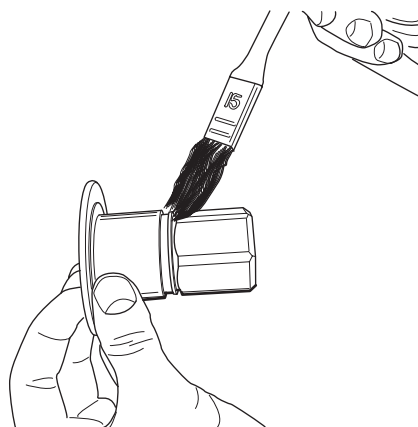
Smøring af fremføringsgear

Hver savenhed har to smørenipler. Gennem dem smøres gearene til fremføringsmotorerne. Smør dagligt eller mindst for hver 30 timers drift. Anvend VEIDEC POWER LUBE eller tilsvarende smørefedt.



Smøring af klingeakslen med fedt

For at klingeakslen skal kunne monteres så nemt som muligt, kan det undertiden være nødvendigt at smøre den ekskantformede klingeaksel med fedt. Kontrollér samtidig, at sekskanten ikke er beskadiget.



Dagligt eftersyn



- 1 Kontrollér, at alle koblinger, tilslutninger og hydraulikslanger er intakte.
- 2 Rengør maskinen udvendigt. Brug ikke en højtryksrenser til at rengøre saven.
- 3 Kontrollér, at klingens og klingeafskærmningens intakt og fri for revner. Udskift klingeafskærmningen, hvis den har været udsat for slag eller er revnet.

TEKNISKE DATA

WS 462

Vægt

Savvogn, kg/lbs	3,7/8,15
Savenhed, kg/lbs	21/46,3
Klingeafskærmning kg/lbs	15/33
Skinne 1200 mm (47") kg/lbs	12,2/26,9
Skinne 2000 mm (79") kg/lbs	17,2/37,9

Tryk, maks, l/m / gpm	55/14,5
Tryk, maks, bar/psi	230/3340
Længdefremføring	Hydraulisk
Indføring	Hydraulisk

Den angivne vægt på de to skinner gælder en skinne med monteret savvogn. For at få vægten på skinnen alene skal savvognens vægt altså trækkes fra den angivne vægt.

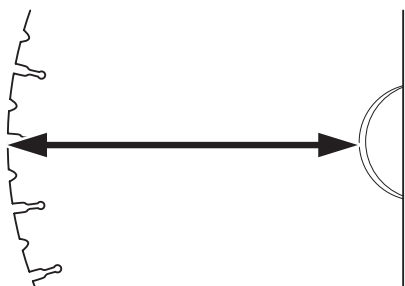
Skærehastighed, m/s

Klangediameter, mm	600	700	800	1000	1200
Spindelhastighed 1260 o/min., pos. 2	38	46	53		
Spindelhastighed 760 o/min., pos 1				40	48

Skærehastighed, fod/min

Klangediameter, tommer	24	28	32	40	47
Spindelhastighed 1260 o/min., pos. 2	7480	9055	10433		
Spindelhastighed 760 o/min., pos 1				7874	9449

Skærekapacitet



Klangediameter, Skærekapacitet,	
mm/tommer	mm/tommer
800/32	330/13
1000/40	430/17
1200/48	530/21

Brug aldrig andet end originale klinger, der er beregnet til maskinen.

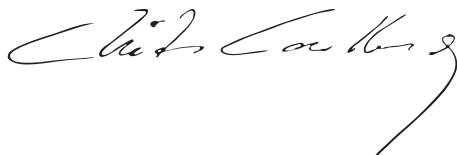
TEKNISKE DATA

EF-overensstemmelseserklæring

Husqvarna Construction Products Sweden AB, Box 2098, SE-550 02 Jönköping, Sverige, tlf: + 46 36-570 60 00, erklærer hermed, at vægsav WS 463, fra 01001 og frem, er fremstillet i overensstemmelse med Rådets direktiver: 98/37/EF "Maskindirektivet", 73/23/EØF "Lavspændingsdirektivet" samt 89/336/EØF om elektromagnetisk kompatibilitet ("EMC-direktivet"), med ændringer, samt at følgende standarder er anvendt som vejledning: EN 55 014-1, EN 55 014-2, EN 61 000-3-2, EN 50 144-1, EN 13 862.

Den leverede vægsaven er i overensstemmelse med det produkt, der er godkendt i henhold til EF-typegodkendelse.

Jönköping 2005-01-01



Christer Carlberg

Adm. direktør

SYMBOLFORKLARING

Symboler på maskinen:

ADVARSEL! Hvis maskinen brukes uforsiktig eller feilaktig, kan den være et farlig redskap som kan forårsake alvorlige skader eller dødsfall for brukeren eller andre.



Les nøye gjennom bruksanvisningen og forstå innholdet før du bruker maskinen.



Bruk alltid:

- Godkjent vernehjelm
- Godkjent hørselsvern
- Vernebriller eller visir
- Pustemaske

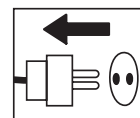


Dette produktet er i overensstemmelse med gjeldende CE-direktiv.

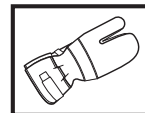


Symboler i bruksanvisningen:

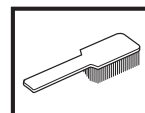
Kontroll og/eller vedlikehold skal utføres med motoren avslått og støpselet trukket ut av stikkkontakten



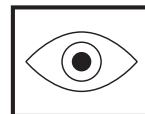
Bruk alltid godkjente vernehansker.



Regelmessig renhold er nødvendig.



Visuell kontroll.



Vernebriller eller visir må benyttes.



INNHold

Innhold

SYMBOLFORKLARING

Symboler på maskinen: 34

Symboler i bruksanvisningen: 34

INNHold

Innhold 35

HVA ER HVA?

Hva er hva på veggsagen? 36

SIKKERHETSINSTRUKSJONER

Tiltak før bruk av en ny veggsag 37

Personlig verneutstyr 37

Generelle sikkerhetsinstruksjoner 38

Generelle arbeidsinstruksjoner 38

Grunnleggende arbeidsteknikk 39

PRESENTASJON

WS 462 40

MONTERING

Veggfester og skinne 41

Montere sagvognen og sagen 42

Monter skiven 42

Slettsaging 43

Montere bladbeskyttelsen 43

Kople til hydraulikkenheten 44

START OG STOPP

Før start 45

Start 45

Stopp 45

Demontering av sag 45

Rengjøring 45

INNStillinger OG JUSTERINGER

Justering av styrehjul 46

Justere sagen i sagvognen 46

VEDLIKEHOLD

Service 47

Vedlikehold 47

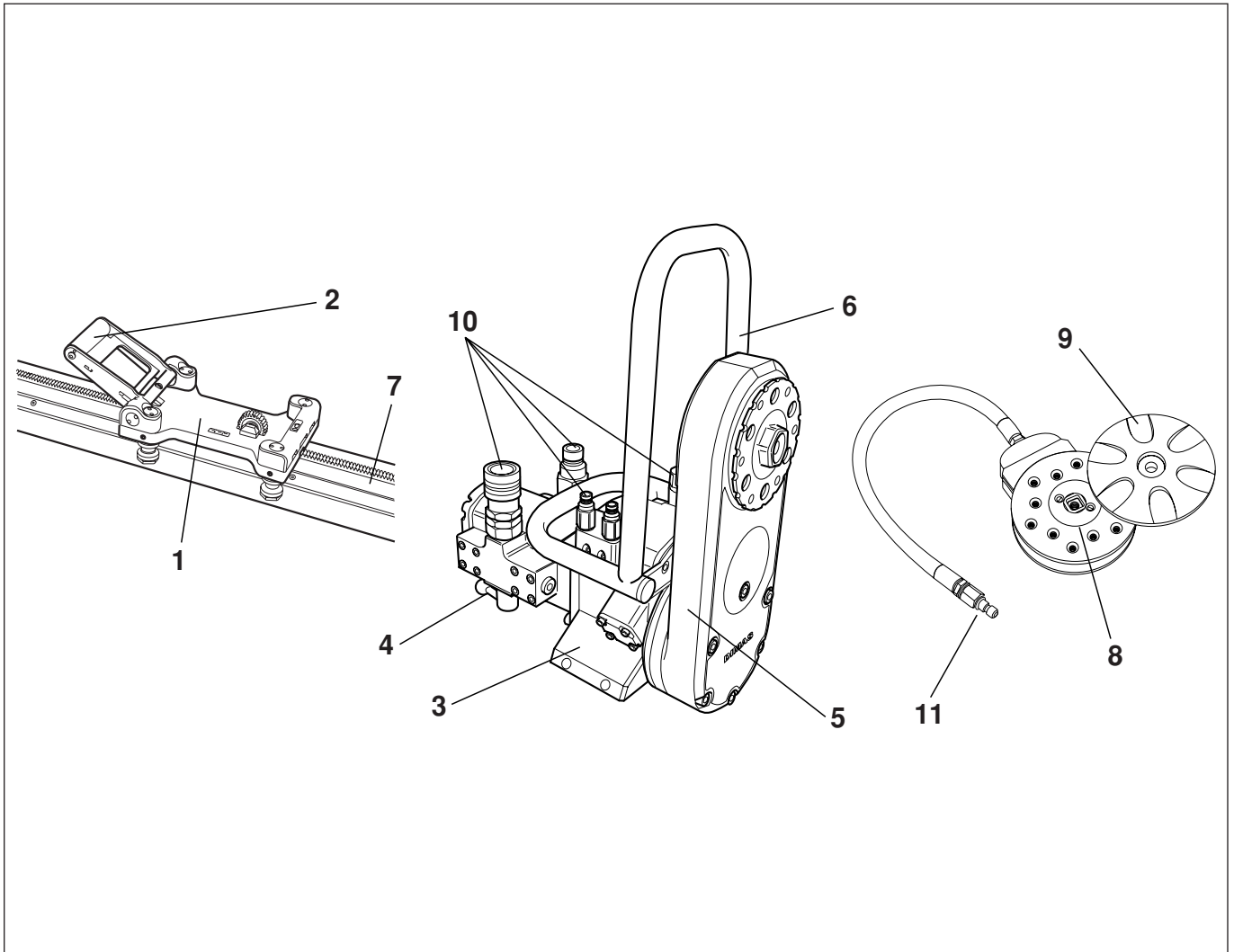
Daglig ettersyn 47

TEKNISKE DATA

WS 462 48

EF-erklæring om samsvar 49

HVA ER HVA?



Hva er hva på veggsagen?

- | | |
|---------------------------|---------------------------------|
| 1 Sagvogn | 7 Skinne |
| 2 Låsehåndtak | 8 Bladflensnav |
| 3 Sagenhet | 9 Utvendig bladflensnav |
| 4 Hastighetsventil | 10 Hydraulikkslangetilkoplinger |
| 5 Skjærearm | 11 Vanntilkopling |
| 6 Bladbeskyttelsesstyring | |

SIKKERHETSINSTRUKSJONER

Tiltak før bruk av en ny veggsag

- Les nøye gjennom bruksanvisningen og forstå innholdet før du bruker maskinen.
- Denne maskinen er konstruert og ment for saging i betong, murstein og ulike steinmaterialer. Maskinen skal ikke brukes på andre måter.
- Denne maskinen er kun ment til bruk sammen med Husqvarna PP 345 samt Husqvarna RC 348. Ingen annen bruk er tillatt.
- Maskinen er ment til å brukes i industrielle applikasjoner av erfarne operatører.
- Les den bruksanvisningen som følger med hydraulikkenheten før du bruker maskinen.
- Maskinen kan forårsake alvorlig personskade. Les sikkerhetsinstruksjonene nøye. Lær deg hvordan du skal bruke maskinen.

Bruk alltid sunn fornuft

Det er umulig å dekke alle tenkelige situasjoner som kan forekomme. Vær alltid forsiktig og bruk sunn fornuft. Unngå situasjoner du ikke synes du er tilstrekkelig kvalifisert for. Hvis du fremdeles føler deg usikker på fremgangsmåten etter at du har lest disse instruksjonene, må du rådføre deg med en ekspert før du fortsetter.

Nøl ikke med å kontakte forhandleren hvis du har spørsmål i forbindelse med bruk av maskinen. Vi står gjerne til tjeneste og gir deg råd som hjelper deg å bruke maskinen på en bedre og sikrere måte.

La Husqvarna-forhandleren regelmessig kontrollere maskinen og utføre nødvendige innstillinger og reparasjoner.

All informasjon og alle data i denne bruksanvisningen var gjeldende den dato da denne bruksanvisningen ble levert til trykking.



ADVARSEL! Maskinens opprinnelige konstruksjon må ikke under noen omstendighet endres uten produsentens tillatelse. Bruk alltid originalt tilleggsutstyr. Uautoriserte endringer og/eller tilleggsutstyr kan medføre alvorlige skader eller dødsfall for brukeren eller andre.



ADVARSEL! Bruk av produkter som skjærer, sliper, borer, finsliper eller former materialer, kan generere støv og damp som kan inneholde skadelige kjemikalier. Finn ut beskaffelsen av materialet du arbeider med og bruk egnet ansikts- eller pustemaske.

Personlig verneutstyr

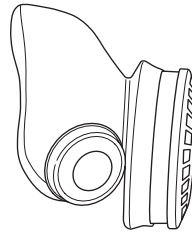


ADVARSEL! Ved all bruk av maskinen skal det brukes godkjent personlig verneutstyr. Personlig verneutstyr eliminerer ikke skaderisikoen, men det reduserer virkningen av en skade hvis ulykken skulle være ute. Be forhandleren om hjelp ved valg av utstyr.

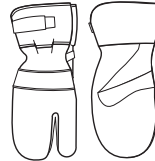
- Vernehjelm
- Hørselsvern
- Vernebriller eller visir



- Pustemaske



- Kraftige gripesikre hansker.



- Ettersittende, kraftige og komfortable klær som tillater full bevegelsesfrihet.



- Støvler med ståltupp og sklisikker såle.



- Førstehjelpsutstyr må alltid finnes for hånden.



SIKKERHETSINSTRUKSJONER

Generelle sikkerhetsinstruksjoner

Maskinen må ikke brukes før du har lest og forstått innholdet i denne bruksanvisningen



ADVARSEL! Der er alltid en klemmerisiko ved arbeid med produkter med bevegelige deler. Bruk vernehansker for å unngå kroppsskader.

- Bruk aldri maskinen hvis du er trett, har drukket alkohol eller bruker medisiner som kan påvirke syn, vurderingsevne eller kroppskontroll.
- Bruk personlig verneutstyr. Se anvisninger under overskriften Personlig verneutstyr.
- Hold alle deler i funksjonsdyktig stand og påse at alle festelementer er trukket ordentlig til.
- Bruk aldri en maskin som det er noe galt med. Følg vedlikeholds-, kontroll- og serviceinstruksjonene i denne bruksanvisningen. Noen vedlikeholds- og servicetiltak må utføres av erfarne og kvalifiserte spesialister. Se anvisninger under overskriften Vedlikehold.
- Sikkerhetsanordninger må aldri endres. Kontroller regelmessig at de fungerer som de skal. Maskinen må ikke kjøres med defekte eller ikke monterte sikkerhetsanordninger.
- La aldri noen annen bruke maskinen før du har forsikret deg om at de har forstått innholdet i bruksanvisningen.
- Mennesker og dyr kan distrahere deg slik at du mister kontrollen over maskinen. Vær derfor alltid konsentrert og fokusert på arbeidsoppgaven.
- Vær oppmerksom på at klær, langt hår og smykker kan sette seg fast i bevegelige deler.
- Vær forsiktig ved løfting. Du håndterer tunge deler, hvilket innebærer klemrisiko og risiko for annen skade.

Transport og oppbevaring

- Slå alltid av strømmen til hydraulikkenheten, og kople fra slangene til sagen før utstyret flyttes.
- Demonter bladet og bladbeskytteren før transport og lagring.
- Oppbevar utstyret i et låsbart rom slik at det er utilgjengelig for barn og uvedkommende.
- Bruk de medfølgende oppbevaringsetuiene til å lagre utstyret.

Generelle arbeidsinstruksjoner



ADVARSEL! Dette avsnittet beskriver grunnleggende sikkerhetsanvisninger for bruk av veggsag. Denne informasjonen kan aldri erstatte den kunnskap en profesjonell bruker besitter i form av opplæring og praktisk erfaring. Når du kommer ut for en situasjon som gjør deg usikker på fortsatt bruk, skal du rådføre deg med en ekspert. Kontakt forhandleren, serviceverkstedet eller en erfaren bruker. Unngå all bruk som du ikke føler deg tilstrekkelig kvalifisert til!

- Alle operatører skal læres opp i bruk av utstyret. Eieren er ansvarlig for at operatørene får opplæring.
- Kontroller at bladbeskyttelsen ikke er skadd samt at den er riktig montert.
- Bruk aldri annen enn originale kappskiver ment for motorkapperen. Hør med din Husqvarna-forhandler hvilken skive som egner seg best til ditt formål.
- Bruk aldri et skadd eller utslitt blad.
- Bladet eller bladbeskyttelsen må aldri monteres eller demonteres uten at hydraulikkenheten først er slått av, og hydraulikkslangene til sagen er koblet fra.
- Skjæring må aldri utføres uten bladbe
- Kontroller at skiven ikke er i kontakt med noe når maskinen startes
- Hold avstand fra bladet når motoren er i gang.
- Vannkjøling skal alltid brukes. Dette avkjøler kappskivene og øker deres levetid samt reduserer støvdannelse.
- Kontroller at alle koplinger, tilkoplinger samt hydraulikkslanger er hele.
- Hold hydraulikkslangene og koplingene rene for smuss.
- Slangene må ikke vanskjøttes.
- Bruk ikke slanger som er forvridde, slitte eller skadde.
- Kontroller at slangene er riktig tilkoplede verktøyet og at hydraulikkoplingene låses som de skal før hydraulikksystemet settes under trykk. Koplingene låses ved at ytterhylsen på hunnkoplingen vrís slik at sporet kommer bort fra kulen.
- Løft aldri sagen i hydraulikkslangene.
- Kontroller maskin, koplinger og hydraulikkslanger daglig med henblikk på lekkasje. En lekkasje eller sprengning kan forårsake en "oljeinjeksjon" i kroppen eller annen alvorlig personskade.
- Kople aldri fra hydraulikkslanger uten at du først har slått av hydraulikkaggregatet og motoren har stanset helt.
- Ikke overskrid spesifisert oljegenomstrømming eller trykk for det verktøyet som brukes. For høyt trykk eller gjennomstrømming kan forårsake sprengning.

SIKKERHETSINSTRUKSJONER

- Ved bruk av hydraulisk verktøy på eller i nærheten av elektriske ledninger skal det brukes hydrauliske slanger merket og godkjent som ikke elektrisk ledende. Bruk av annen slange kan resultere i alvorlig personskade eller t.o.m. dødsfall.
- Kjør hydraulikksystemet til det når driftstemperaturen på 30°C før du begynner å sage, for å redusere returtrykk og annen slitasje.
- Før saging skal alle de snitt som skal gjøres markeres tydelig og planlegges slik at de kan utføres uten skade for person eller maskin.
- Betongblokker må forankres eller sikres godt før skjæring. Skjærematerialets høye vekt kan forårsake alvorlig skade hvis det ikke flyttes under kontrollerte betingelser.
- Kontroller alltid baksiden av veggen der bladet kommer ut ved gjennom-saging. Sikre, sperr av og påse at ikke mennesker og materiell kan komme til skade.
- Kontroller alltid og merk av hvor gassledninger er trukket. Det representerer alltid fare å sage nær gassledninger. Påse at det ikke oppstår gnister ved saging, da det er en viss eksplosjonsrisiko. Vær konsentrert og fokusert på arbeidsoppgaven. Uforsiktighet kan føre til alvorlig personskade eller dødsfall.
- Kontroller at det ikke er trukket rørledninger eller elektriske kabler i kappeområdet.
- Kontroller at strømledninger innenfor arbeidsområdet ikke er strømførende.
- Forlat aldri maskinen uten tilsyn med motoren i gang.
- Bruk aldri sagen på en slik måte at du ikke har lett tilgang til nødstopknappen på hydraulikkenheten eller stopknappen på fjernkontrollen. Se bruksanvisningen for hydraulikkenheten.
- Sørg for at det alltid er en annen person tilgjengelig når du bruker maskinene, slik at du kan tilkalle hjelp hvis en ulykke skulle inntreffe.
- Mennesker som må oppholde seg i nærheten skal bruke hørselsvern, ettersom lydnivået ved saging overstiger 85 dB(A).
- Påse at ingen mennesker eller dyr kommer nærmere enn 4 m (15 ft) når maskinen er i gang.
- Unngå bruk i dårlig vær. Slik som tett tåke, regn, sterk vind, kraftig kulde osv. Å arbeide i dårlig vær er slitsomt og kan skape farlige omstendigheter, for eksempel glatt underlag.
- Forviss deg om at arbeidsområdet er tilstrekkelig opplyst til å skape et sikkert arbeidsmiljø.
- Pass alltid på at du har en sikker og stødig arbeidsstilling.
- Vær forsiktig ved løfting. Du håndterer tunge deler, hvilket innebærer klemrisiko og risiko for annen skade.



ADVARSEL! Bruk aldri et blad til andre materialer enn det er ment for.

Bruk av sagblader i høyere rotasjonshastighet enn anbefalt av produsenten kan føre til skade på bladet, og potensielt til personskade som følge av dette. Se kapitlet Tekniske data.

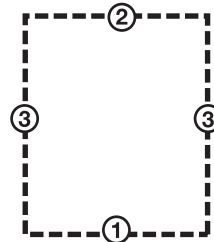
Grunnleggende arbeidsteknikk



- Begynn alltid med å sage et styrespør. Dette gjøres ved å mate inn bladet 3-7 cm (1,2"-2,8"). Sag deretter styrespøret. Sagsnittet bør ikke sages ved maks.hastighet, men forsiktig for å få et rett snitt og dermed gjøre neste snitt enklere. Med skjæreamen kan blader opp til 1 000 mm (40") brukes som startblad. Det anbefales imidlertid å begynne skjæringen med et blad på 800 mm (31,5").
- Når styresnittet er ferdig, må det sages et dypere snitt. Dybden på dette avgjøres fra gang til gang og avhenger av faktorer som betongens hardhet, forekomsten av armeringsjern etc. Maks. diameter for blad for dypere skjæring er 1.200 mm (47").
- Hvis du skifter blad for å skjære dypere i samme skjær, må du forsikre deg om at tykkelsen på bladet stemmer med bredden på skærespøret.
- La maskinen arbeide uten å tvinge eller presse inn skiven.
- Betongblokker må forankres eller sikres godt før skjæring. Skjærematerialets høye vekt kan forårsake alvorlig skade hvis det ikke flyttes under kontrollerte betingelser.

Skjære blokker

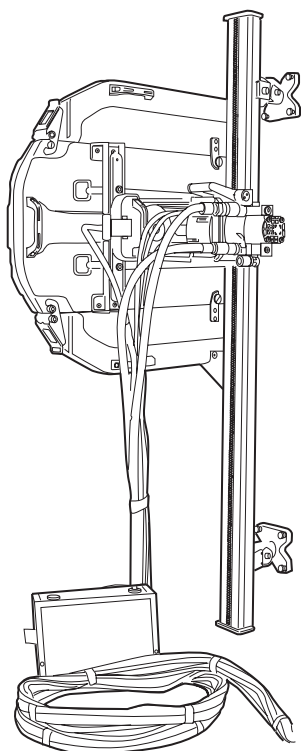
- Gjør først det nedre vannrette kuttet. Gjør deretter det øvre vannrette kuttet. Avslutt med de to loddrette kuttene.



- Hvis det øvre horisontale snittet utføres før det nedre horisontale snittet, faller arbeidstrykket på skiven og klemmer den.
- Når den siste skjæringen utføres skal sagen være montert på en fast vegg ved siden av.
- Ettersom skinnen er symmetrisk, kan sagenheten vris på denne for å lage et nytt snitt på den andre siden av skinnen. På denne måten får de utsagde stykkene en størrelse som er lettere å håndtere og transportere bort fra arbeidsplassen.
- Fordi bladets rotasjonsretning kan endres, kan vannspruten fra bladet også endres uavhengig av hvilken vei sagen står på skinnen.

PRESENTASJON

WS 462



Vi håper du vil bli fornøyd med maskinen din og at den vil være din følgesvenn i lang tid fremover. Husk at denne bruksanvisningen er et verdipapir. Ved å følge dens innhold (bruk, service, vedlikehold osv.) kan du vesentlig forlenge maskinens levetid og også øke dens brukerverdi. Sørg for å overlate bruksanvisningen til den nye eieren hvis du selger maskinen din.

Et kjøp av et av våre produkter gir deg tilgang til profesjonell hjelp med reparasjoner og service. Hvis maskinen ikke er kjøpt hos en av våre autoriserte forhandlere så spør dem etter nærmeste serviceverksted.

Husqvarna Construction Products etterstreber å forbedre produktenes konstruksjon løpende. Husqvarna forbeholder seg derfor retten til å innføre konstruksjonsendringer uten varsel og ytterligere forpliktelser.

Generelt

WS 400-serien er en helt ny komplett veggsagserie fra Husqvarna. Formålet med utviklingen av Husqvarna WS 400-serien har vært, ved hjelp av moderne produksjonsmetoder og ytesterke materialer, å få fram en svært lett og samtidig kraftig veggsag som skal være enkel å håndtere for én person.

Blant nyhetene på WS 400-serien finner man blant annet muligheten til å feste bladet radielt på sagen. Ettersom sagenheten er montert radielt på en kjørevogn med hurtigfeste i stedet for direkte på skinnen, forenkles monteringen av sagen betraktelig.

For å utnytte effekten på beste mulige måte, monteres sagen på Husqvarna' seneste skinne. Det er en svært stabil skinne, hvilket medfører at sagen kan styres mer eksakt, hvilket i sin tur medfører en mer effektiv saging. Ved at utstyrets delkomponenter arbeider med små tap og ettersom bladet er flyttet inn 50 mm sammenliknet med tidligere modeller, har man kunnet gjøre sagen ekstremt, samtidig som effektiviteten har økt.

Komplett sagutstyr består av:

- En sagenhet
- En skinne 1,2 m
- En skinne 2 m
- Fire stykker veggfester
- En skinneholder
- En skjøteanordning
- En bladbeskyttelse 800 eller en bladbeskyttelse 1000
- En bladbeskyttelsesstyring
- Et verktøysett
- En flaske med husqvarna oil 150

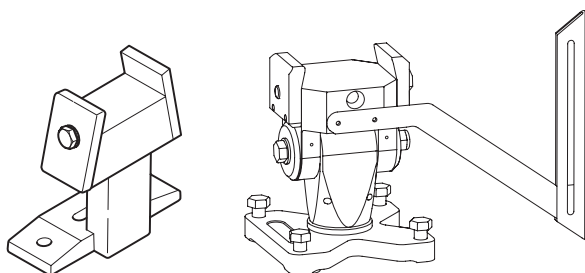
Transportkasser for de ulike enhetene. På både den lange og den korte skinnen er en sagvogn montert fra fabrikken for å gjøre sagingen så smidig som mulig.

Ettersom en stor del av sagarbeidet består av transport, leveres sagutstyret i spesialutviklede kasser. Kassene gir god beskyttelse under transport og reduserer antall kolloi som må flyttes mellom arbeidsplassene, noe som gjør arbeidet mer effektivt.

MONTERING

Veggfester og skinne

Til Husqvarna WS 400-serien fås det to typer veggfester. Dels standard veggfester som følger med ved levering og dels det roterbare veggfestet universal.



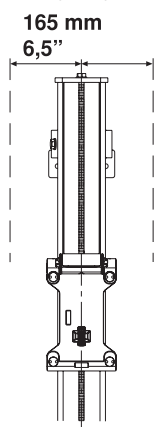
VIGTIG! Husqvarna WS 400-serien må kun brukes sammen med ovennevnte to veggfester. Husqvarna' eldre veggfester likner det nye standardveggfestet, men har en lengre fot. Dette festet må ikke brukes sammen med WS 400-serien, da armen risikerer å gå borti foten på festet.

Bruk veggfeste universal ved dørsaging, slettsaging, skråsaging som trappesaging samt gradsaging. Hvis snittet skal være et vanlig rett snitt, bruk de faste festene.

Monter veggfeste universal for ønsket sagemåte (se separat håndbok).

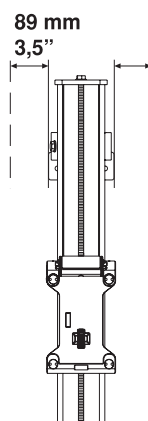
Monter standardveggfestet som beskrevet under:

- 1 Marker saglinjen og merk av ekspanderbolthullene 165 mm (6,5") fra saglinjen.



- 2 Bor 15 mm (5/8") hull for M12 (1/2") ekspanderbolt.
- 3 Heng opp veggfestene løst i ekspansjonsboltene, fortrinnsvis M6S 12 x 70 (1/2"x2").
- 4 Plasser skinnen i veggfestene og trekk til klemskivene.
- 5 Kontroller at skinnen er riktig justert i forhold til sporene på veggfestene før du trekker til skruene.

- 6 Juster avstanden mellom sagsnittet og veggfestet. Avstanden mellom kanten og innerkanten på sagsnittet skal være 89 mm (3,5"). Trekk til ekspansjonsboltene.



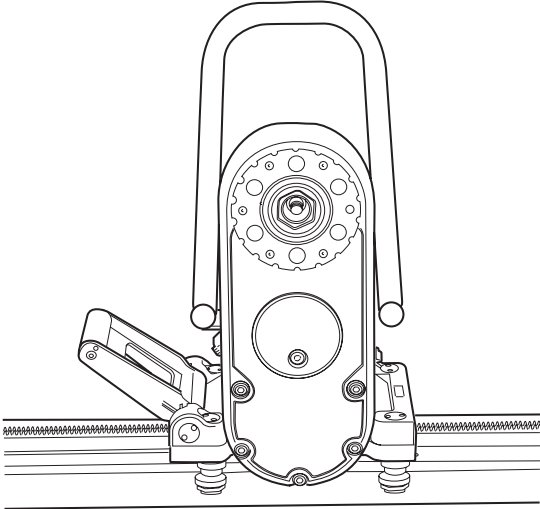
VIGTIG! Bruk kun de skjøteanordninger som følger med ved kjøp av sagen, da eldre skjøteanordninger ikke er tilpasset WS 400-serien.

MONTERING

Montere sagvognen og sagen

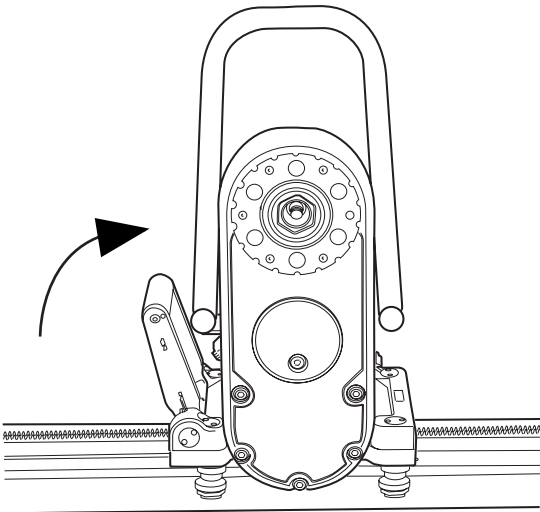
Sagvognen er montert på skinnen ved levering. Sagvognen kan demonteres fra skinnen ved å fjerne endestopperen på skinnen og trekke vognen bort.

- 1 Monter sagkroppen i sagvognen ved å løfte sagkroppen på plass. Når sagen løftes på plass, går låsehåndtaket opp i mellomstilling. I denne stillingen blir sagen hengende i sagvognen uten at den behøver å holdes fast. Den er imidlertid ikke tilstrekkelig festet for å sage.



Ved loddrett skjæring må skinnen monteres med sagens bærehåndtak oppover. Dette for at det skal være mulig å montere sagen.

- 2 For å fiksere sagen, løftes låsehåndtaket mot sagen til håndtaket låses.



ADVARSEL! Det er forbundet med livsfare å sage dersom sagen ikke er satt ordentlig fast i sagvogn og skinne.

Monter skiven

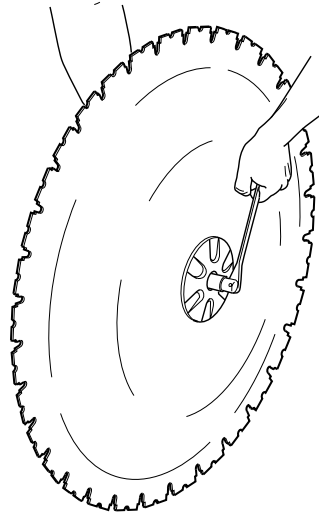


ADVARSEL! Bladet eller bladbeskyttelsen må aldri monteres eller demonteres uten at hydraulikken først er slått av, og hydraulikkslangene til sagen er koblet fra. Uforsiktighet kan føre til alvorlig personskade eller dødsfall.

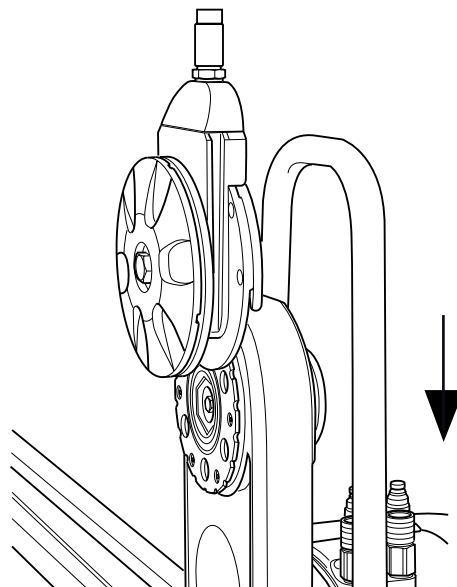
På Husqvarna WS 400-serien monteres bladet på en helt ny måte. Den nye innfestingen muliggjør foruten den tradisjonelle måten å feste bladet på mulighet til å feste bladet radielt på en enkel og rask måte:

- 1 Begynn med å fjerne alt smuss fra kontaktflater på bladflens og blad.
- 2 Kontroller bladets rotasjonsretning. Bladet skal rotere mot urviseren sett fra sagsiden, og den frilagte delen av diamanten skal ligge i bladets rotasjonsretning.
- 3 Fordi bladets rotasjonsretning kan endres, kan vannspruten fra bladet også endres uavhengig av hvilken vei sagen står på skinnen.

Skru sammen den utvendige bladflensen, bladet og bladflensnavet (tiltrekkingsmoment 70-80 Nm).

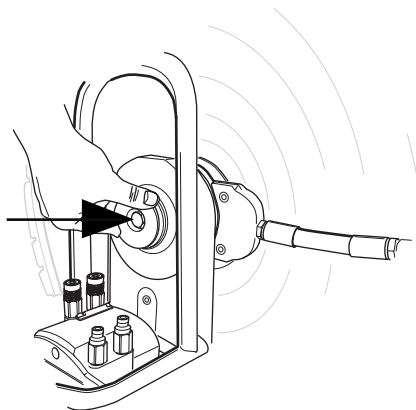


- 4 Heng fast bladet med montert bladflens og bladflensnav på sagarmen (bladet er ikke med på bildet).



MONTERING

- Drei bladflensnavet forsiktig slik at det glir inn i et av sporene i dreiarman og lander i riktig posisjon for å skrus fast.
- 5 Press inn bladakselen i sagarmen samtidig som bladet roteres forsiktig. Når bladakselen ikke kan presses inn for hånd lenger, skal den trekkes til med den vedlagte 18-nøkkelen til den sitter ordentlig fast (tiltrekkingsmoment 70-80 Nm).

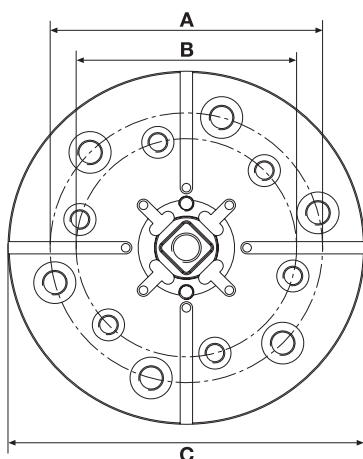


ADVARSEL! Vær nøye ved monteringen av bladet slik at det ikke risikerer å løsne ved saging. Uforsiktighet kan føre til alvorlig personskade eller dødsfall.

Slettsaging



Skrus av den utvendige bladflensen og monter bladet på bladflensnavet.



A=110 mm/4,33 tommer, 6xM10

B=89 mm/3,5 tommer, 6xM8

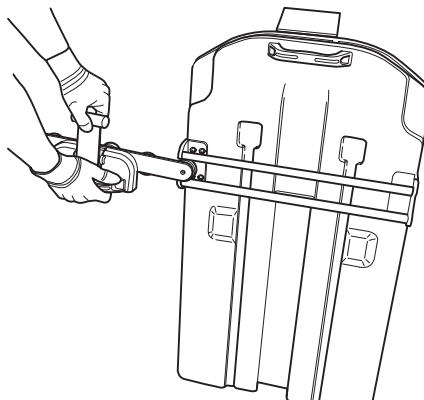
C=144 mm/5,7 tommer

Montere bladbeskyttelsen

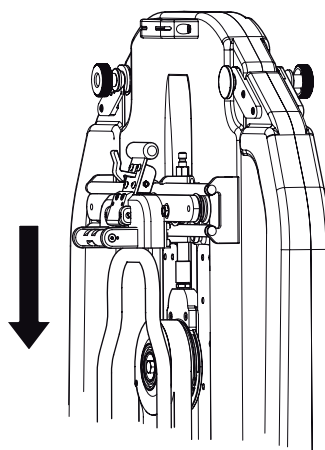


ADVARSEL! Bladet eller bladbeskyttelsen må aldri monteres eller demonteres uten at hydraulikkenheten først er slått av, og hydraulikkslangene til sagen er koblet fra. Uforsiktighet kan føre til alvorlig personskade eller dødsfall.

- 1 Før bladbeskyttelsesføderen mellom holderne på bladbeskyttelsen. Plasser bladbeskyttelsesføderen i midten. Lås plathælen på håndtaket til den øvre holderen på bladbeskyttelsen.



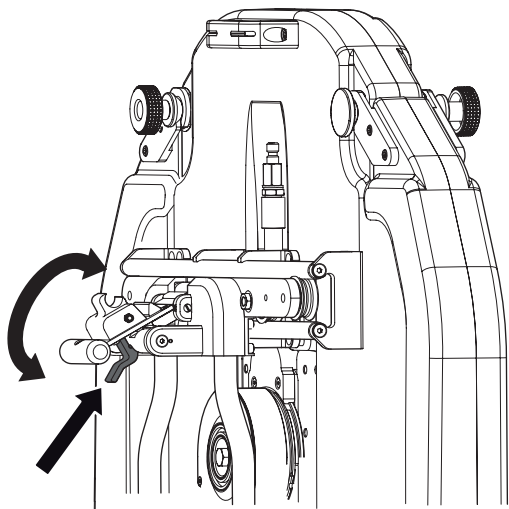
- 2 Forsikre deg om at dreiarman står loddrett. Løft bladbeskyttelsen over bladet og heng beskyttelsen i bladbeskyttelseholderen på sagen. Vær nøye slik at glideskinnene på bladbeskyttelsen havner i sporene på vannklossen.



- 3 Lås bladbeskyttelsen ved å trekke håndtaket ut av beskyttelsen og deretter ned mot sagenheten slik at haken låses fast håndtaket.

MONTERING

- 4 Fjern beskyttelsen ved å løsne haken og trekke håndtaket oppover og innover mot beskyttelsen. Lås plathælen på den øvre holderen.



Kople til hydraulikkenheten

VIGTIG! Denne maskinen er kun ment til bruk sammen med Husqvarna PP 345 samt Husqvarna RC 348. Ingen annen bruk er tillatt.

Les den bruksanvisningen som følger med hydraulikkenheten før du bruker maskinen.

Når sagenheten, bladet og bladbeskyttelsen er montert, koples hydraulikkslangene og vannkjølingen til.

Det er to typer hydraulikkslanger til sagen:

- De fire tynneste slangene styrer matemotorene, dvs. sagens lengdemating på skinnen samt inn- og utmatingen av bladet. De to tykkere slangene driver bladet.
- Før slangene monteres skal koplingene tørkes rene for å redusere risikoen for lekkasje. Både de tynne og de tykke slangene låses ved at ytterhylsen på hunnkoplingen vris slik at sporet på hylsen kommer bort fra kulen.

START OG STOPP

Før start



- Sperr av området som skal sages slik at uvedkommende ikke kan komme til skade eller forstyrre operatøren.
- Kontroller at bladet og bladvernet ikke er skadet eller sprukket. Skift bladet eller bladvernet hvis det blir utsatt for støt eller er sprukket.
- Forsikre deg om at alle hydraulikslanger og koplinger er intakte og riktig tilkople, og at vannkjølingen er riktig tilkople og påslått.
- Kontroller oljenivået i aggregatet. Still inn hastighetsventilen på sagmotoren i riktig posisjon avhengig av bladdiameter. (Se tabell Skjærekapasitet.)
- Hvis sagingen skal påbegynnes et annet sted enn der sagenheten befinner seg, kjør sagenheten til startposisjonen.

Start



Følg instruksjonene for oppstart i bruksanvisningen som medfølger hydraulikkenheten.

Stopp



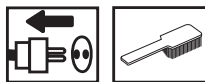
- Etter avsluttet saging mater man bladet ut av veggen og slår av bladrotasjonen og vanntilførselen.
- Slå av hydraulikkaggregatet.

Demontering av sag

- 1 La motoren stanse helt.
- 2 Kople innkommende el-kabel fra hydraulikkaggregatet.
- 3 Slå av strømmen til hydraulikkenheten.
- 4 Kople hydraulikkslanger samt vannslangen fra sagenheten.

Øvrige momenter gjentas i omvendt rekkefølge av monteringen.

Rengjøring



Etter avsluttet saging skal sagen gjøres ren. Det er viktig at hele sageutstyret rengjøres. Sagen vaskes med fordel ved å kople vannslangen fra svingarmen og bruke denne til å spyle sagenhet, skinne, bladbeskyttelse og veggfeste. Ved behov kan det også være lurt å bruke en oppvaskbørste eller liknende for å rengjøre utstyret. Unngå å bruke høytrykksspyler ved rengjøring av sagenheten.

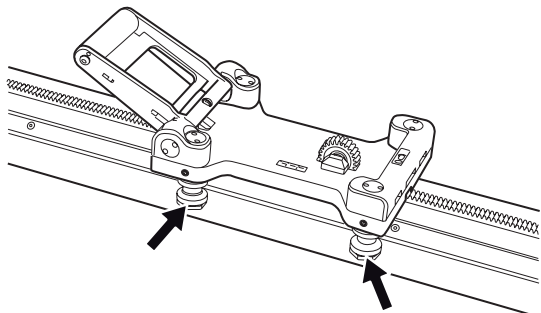
VIGTIG! Unngå å rengjøre sagen med høytrykksspyler.

INNSTILLINGER OG JUSTERINGER

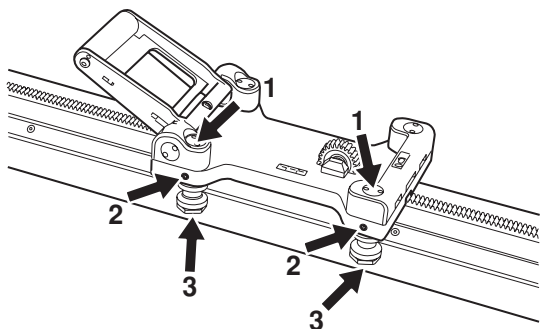
Justering av styrehjul

For at sagen skal gå stabilt og sage rette snitt, kreves det at de fire styrehjulene ligger an mot skinnen og ikke glipper. Hvis sagvognen glipper på sporen, må styrehjulene justeres:

De to markerte styrehjulene har eksentriske aksler, og ved å vri disse kan kjørevognen skrues til på skinnen.



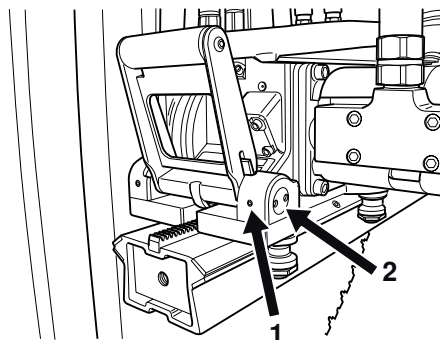
Begynn med å løsne de markerte mutrene (1) med det medfølgende spesialverktøyet. Løsne deretter de to stoppeskruene (2). Når disse er løse, juster inn styrehjulene (3) mot sporet ved å vri dem mot skinnen til klaringen er borte. Hold fast styrehjulene og skru tilbake stoppeskruene. Skru deretter fast mutrene for å fiksere styrehjulene i den nye stillingen.



Justere sagen i sagvognen

Ettersom sagen slites, kan det etter et antall timers bruk være lurt å forvise seg om at sagenheten sitter støtt i sagvogn og på skinnen. Hvis ikke må trolig håndtaket justeres:

Løsne den markerte (1) umbrakoskruen (en på hver side av håndtaket). Vri deretter eksenterakslen (2) ved hjelp av det medfølgende spesialverktøyet inntil akselen ligger tørt mot sagen. Skru deretter tilbake umbrakoskruen.



Service



VIGTIG! Alle typer reparasjoner må kun utføres av autoriserte reparatører. Dette er for at operatørene ikke skal utsettes for stor risiko.

Etter 100 timers drift vises meldingen "Time for servicing". Hele utstyret må da leveres til en autorisert Husqvarna-forhandler for service.

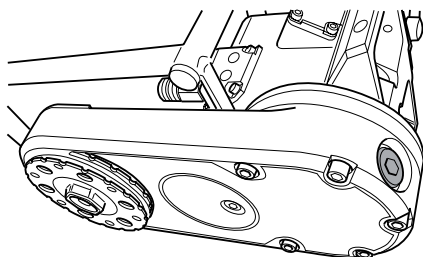
Vedlikehold



VIGTIG! Kontroll og/eller vedlikehold skal utføres med motoren avslått og støpselet trukket ut av stikkkontakten

Oljeskift sagarm

På sagarmen er det montert en oljeplugg for avtapping av olje. Denne pluggen skal rengjøres i forbindelse med oljeskift. Den nye oljen fylles på gjennom hullet der oljepluggen skal sitte.

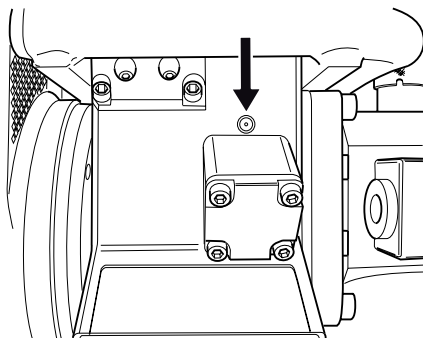


Sagarmen inneholder 1 dl Husqvarna Oil 150, en transmisjonsolje av typen EP 150. Oljen byttes første gang i forbindelse med første service. Ved kjøp av sag følger det med en flaske med 1 dl olje.

VIGTIG! Brukt motor- og transmisjonsolje er helsefarlig og må ikke helles ut på bakken eller i naturen.

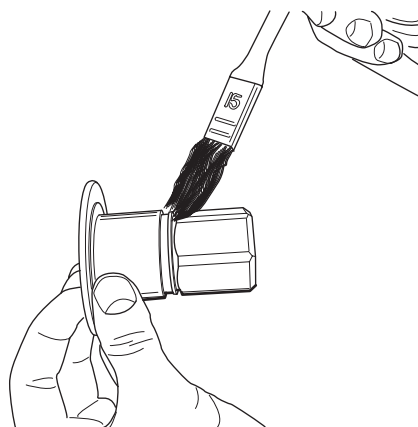
Smøring av mategir

Det er to smørenipler på hver sagenhet. Gjennom disse niplene kan girene til matemotorene smøres. Smør daglig eller minst for hver 30 timers drift. Bruk VEIDEC POWER LUBE eller fett av tilsvarende type.



Sett inn bladakselen med fett

For at bladakselen skal kunne monteres så enkelt som mulig, kan det iblant være nødvendig å sette inn den sekskantformede bladakselen med fett. Kontroller samtidig at sekskanten ikke er skadd.



Daglig ettersyn



- 1 Kontroller at alle koplinger, tilkoplinger samt hydraulikkslanger er hele.
- 2 Rengjør maskinen utvendig. Unngå å rengjøre saken med høytrykksspyler.
- 3 Kontroller at bladet og bladvernet ikke er skadet eller sprukket. Skift bladet eller bladvernet hvis det blir utsatt for støt eller er sprukket.

TEKNISKE DATA

WS 462

Vekt

Sagvogn, kg/lbs	3,7/8,15
Sagenhet, kg/lbs	21/46,3
Bladbeskyttelse kg/lbs	15/33
Skinne 1200 mm (47") kg/lbs	12,2/26,9
Skinne 2000 mm (79") kg/lbs	17,2/37,9

Hydraulikkoljestrøm, maks, l/m / gpm	55/14,5
Trykk, maks, bar/psi	230/3340
Lengdemating	Hydraulisk
Innmating	Hydraulisk

Den angitte vekten for de to skinnene gjelder en skinne med en montert sagvogn. For å få fram vekten av kun skinnen, må altså sagvognens vekt trekkes fra den angitte vekten.

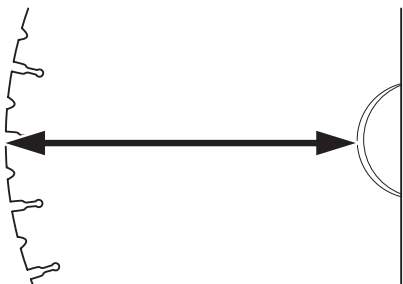
Skjærehastighet, m/s

Klangediameter, mm	600	700	800	1000	1200
Spindelhastighet 1260 o/min, stilling 2	38	46	53		
Spindelhastighet 760 o/min, stilling 1				40	48

Skjærehastighet ft/min

Klangediameter, tommer	24	28	32	40	47
Spindelhastighet 1260 o/min, stilling 2	7480	9055	10433		
Spindelhastighet 760 o/min, stilling 1				7874	9449

Skjærekapasitet



Klangediameter, Kuttekapasitet

mm/tommer	mm/tommer
800/32	330/13
1000/40	430/17
1200/48	530/21

Bruk aldri annen enn originale kappskiver ment for motorkapperen.

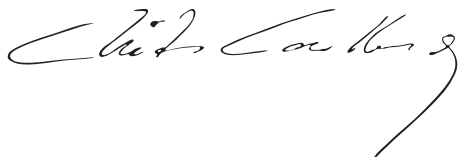
TEKNISKE DATA

EF-erklæring om samsvar

Husqvarna Construction Products Sweden AB, Box 2098, SE-550 02 Jönköping, Sverige, tlf.: +46 36-570 60 00, bekrefter herved at veggsag WS 463, fra 01001 og fremover er lagd i overensstemmelse med Rådets direktiv 98/37/EU om maskiner, 73/23/EEC "Lavspenningsdirektivet" og direktiv 89/336/EEC om elektromagnetisk kompatibilitet, med endringer, og at følgende standarder er brukt som veiledning: EN 55 014-1, EN 55 014-2, EN 61 000-3-2, EN 50 144-1, EN 13 862.

Den leverte veggsagen samsvarer med det eksemplaret som gjennomgikk EF-typeprøving.

Jönköping 2005-01-01



Christer Carlberg

Administrerende direktør

MERKKIEN SELITYKSET

Koneessa esiintyvät tunnukset:

VAROITUS! Kone voi virheellisesti tai huolimattomasti käytettynä olla vaarallinen työväline, joka saattaa aiheuttaa käyttäjälle tai sivullisille vakavia vammoja tai kuoleman.



Lue käyttöohje huolellisesti ja ymmärrä sen sisältö, ennen kuin alat käyttää konetta.



Käytä aina:

- Hyväksytyä suojakypärää
- Hyväksytyjä kuulonsuojaimia
- Suojalasit tai visiiri
- Hengityksensuojain

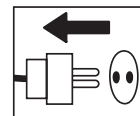


Tämä tuote täyttää voimassa olevan CE-direktiivin vaatimukset.

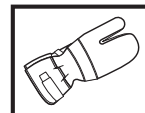


Käyttöohjeessa esiintyvät tunnukset:

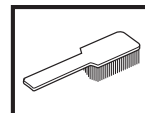
Tarkastus ja/tai kunnossapito on tehtävä moottori sammutettuna ja pistoke pistorasiasta irrotettuna.



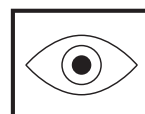
Käytä aina hyväksytyjä suojakäsineitä.



Puhdistettava säännöllisesti.



Silmämääräinen tarkastus.



Suojalaseja tai visiiriä on käytettävä.



SISÄLTÖ

Sisältö

MERKKIEN SELITYKSET

Koneessa esiintyvät tunnuksset: 50

Käyttöohjeessa esiintyvät tunnuksset: 50

SISÄLTÖ

Sisältö 51

KONEEN OSAT

Seinäsaahan osat 52

TURVAOHJEET

Toimenpiteet ennen uuden seinäsaahan käyttöä 53

Henkilökohtainen suojavarustus 53

Yleiset turvaohjeet 54

Yleiset työohjeet 54

Trimmauksen perustekniikka 55

ESITTELY

WS 462 56

ASENNUS

Asenna seinäkiinnikkeet ja kisko 57

Asenna sahan vaunu ja saha 58

Asenna terä 58

Sileä sahaus 59

Teräsuojuksen asennus 60

Kytke hydraulikkayksikkö 60

KÄYNNISTYS JA PYSÄYTYS

Ennen käynnistystä 61

Käynnistys 61

Pysäytys 61

Sahan irrotus 61

Puhdistus 61

ASETUKSET JA SÄÄDÖT

Ohjauspyörien säätö 62

Sahan säätäminen sahavaunussa 62

KUNNOSSAPITO

Huolto 63

Kunnossapito 63

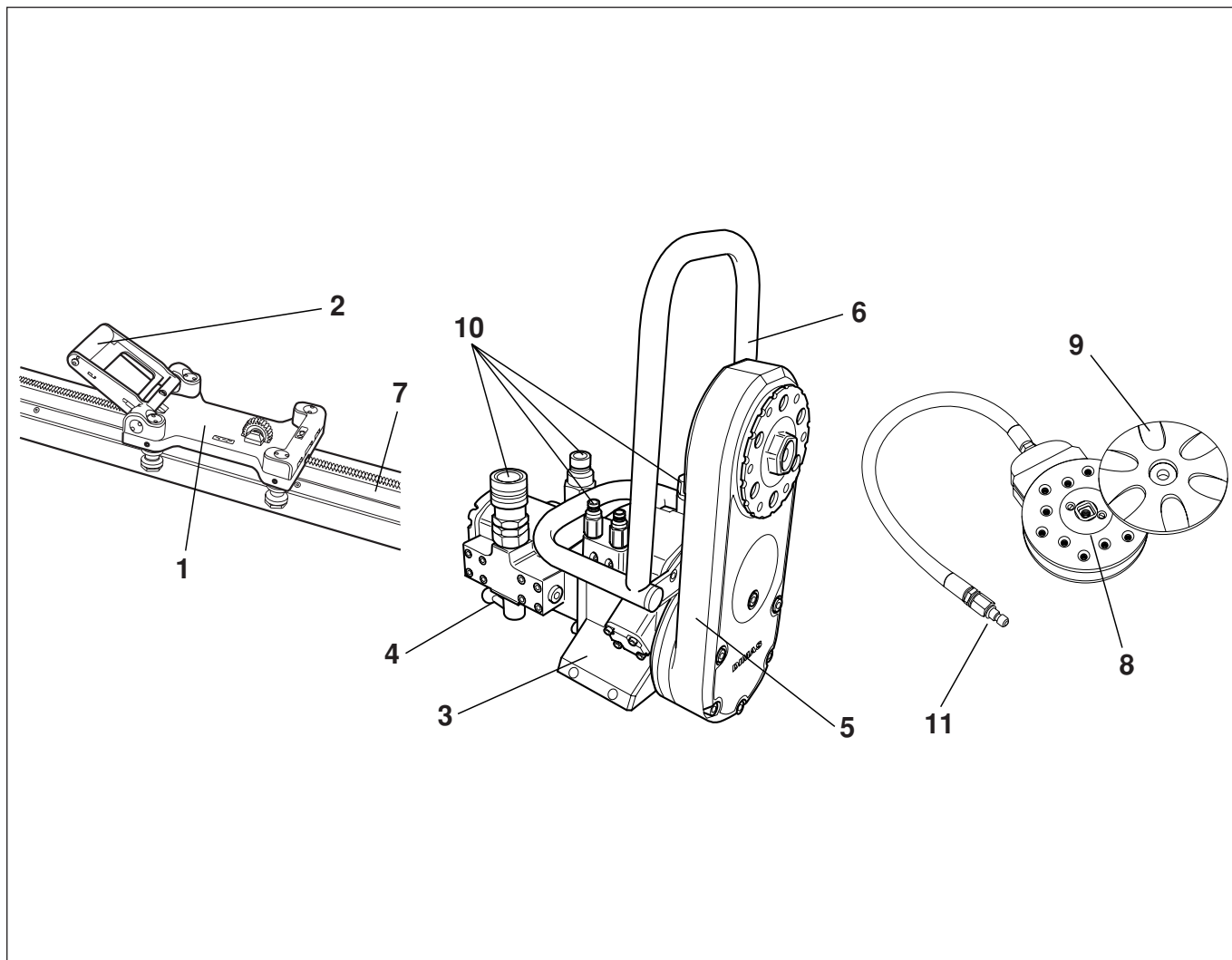
Päivittäiset toimenpiteet 63

TEKNISET TIEDOT

WS 462 64

EY-vaatimustenmukaisuusvakuutus 65

KONEEN OSAT



Seinäsaahan osat

- | | | | |
|---|----------------------|----|------------------------|
| 1 | Sahavaunu | 7 | Kisko |
| 2 | Lukkokahva | 8 | Terän laipan keskusta |
| 3 | Sahayksikkö | 9 | Ulomman terän laippa |
| 4 | Nopeusventtiili | 10 | Hydrauliletkuliitännät |
| 5 | Katkaisuvarsi | 11 | Vesiliitäntä |
| 6 | Teräsuojuksen ohjain | | |

Toimenpiteet ennen uuden seinäsahan käyttöä

- Lue käyttöohje huolellisesti ja ymmärrä sen sisältö, ennen kuin alat käyttää konetta.
- Tämä kone on suunniteltu ja tarkoitettu betonin, tiilen ja erilaisten kivimateriaalien sahaamiseen. Kaikki muu käyttö on koneen väärinkäyttöä.
- Tämä kone on tarkoitettu ainoastaan käytettäväksi yhdessä Husqvarna PP 345:n sekä Husqvarna RC 348. Kaikki muu käyttö on kiellettyä.
- Kone on tarkoitettu kokeneiden käyttäjien käyttöön teollisessa toiminnassa.
- Lue hydraulikkayksikön mukana toimitettu käyttöohje ennen koneen käyttöä.
- Kone voi aiheuttaa vakavan henkilövahingon. Lue turvaohjeet huolellisesti. Opettele käyttämään konetta oikein.

Käytä aina tervettä järkeä

On mahdotonta käsitellä kaikki tilanteet, joihin voit joutua. Ole aina varovainen ja käytä tervettä järkeä. Vältä tilanteita, joihin et pidä itseäsi riittävän pätevänä. Jos näiden ohjeiden lukemisen jälkeen tunnet itsesi edelleen epävarmaksi menettelytavan suhteen, kysy asiantuntijan neuvoa ennen kuin jatkat.

Älä epäröi ottaa yhteyttä jälleenmyyjääsi, mikäli sinulla on vielä kysyttävää koneen käytöstä. Olemme mielellämme avuksi ja annamme neuvoja, joiden avulla voit käyttää konetta paremmin ja turvallisemmin.

Anna Husqvarna-myyjän tarkistaa kone säännöllisesti ja tehdä tarvittavat säädöt ja korjaukset.

Kaikki tämän käyttöohjeen tiedot olivat voimassa silloin, kun tämä käyttöohje hyväksyttiin painettavaksi.



VAROITUS! Koneen alkuperäistä rakennetta ei missään tapauksessa saa muuttaa ilman valmistajan lupaa. Käytä aina alkuperäisiä tarvikkeita. Hyväksymättömien muutosten ja/tai tarvikkeiden käyttö voi aiheuttaa käyttäjän tai muiden vakavan loukkaantumisen tai kuoleman.



VAROITUS! Materiaalia leikkaavia, hiovia, poraavia, kiillottavia tai muotoilevia tuotteita käytettäessä muodostuu pölyä ja höyryä, jotka voivat sisältää haitallisia kemikaaleja. Selvitä työstettävän materiaalin laatu ja pidä asiaankuuluvaa pölysuojusta tai hengityksensuojainta.

Henkilökohtainen suojavarustus

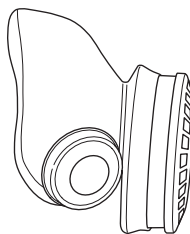


VAROITUS! Konetta käytettäessä on aina pidettävä hyväksytyjä henkilökohtaisia suojavarusteita. Henkilökohtaiset suojavarusteet eivät poista tapaturmien vaaraa, mutta lieventävät vaurioita onnettomuustilanteessa. Pyydä jälleenmyyjältä apua varusteiden valinnassa.

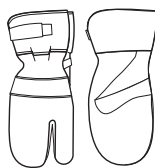
- Suojakypärä
- Kuulonsuojaimet
- Suojalasit tai visiiri



- Hengityksensuojain



- Vahvat, pitävöitteiset käsineet.



- Istuva, tukeva ja mukava vaatetus, joka sallii täyden liikkumavapauden.



- Saappaat, joissa on teräksinen varvassuoja ja luistamaton pohja.



- Ensiapulaukun on aina oltava lähellä.



Yleiset turvaohjeet

Älä käytä konetta, ennen kuin olet lukenut ja ymmärtänyt tämän käyttäjän käsikirjan sisällön.



VAROITUS! Liikkuvia osia sisältäviin koneisiin liittyy aina puristumisvaara. Käytä suojakäsineitä ruumiinvammojen välttämiseksi.

- Älä koskaan käytä konetta, jos olet väsynyt, nauttinut alkoholia tai lääkkeitä, jotka voivat vaikuttaa näkökykyysi, harkintakykyysi tai kehosi hallintaan.
- Käytä henkilökohtaisia suojavarusteita. Katso otsikon Henkilökohtainen suojavarustus alla annetut ohjeet.
- Pidä kaikki osat toimintakunnossa ja varmista, että kaikki kiinnitysosat on kiristetty.
- Älä koskaan käytä viallista konetta. Noudata tässä käyttöohjeessa annettuja kunnossapito-, tarkastus- ja huolto-ohjeita. Tietyt kunnossapito- ja huoltotyöt on annettava koulutettujen ja pätevien asiantuntijoiden tehtäviksi. Katso otsikon Kunnossapito alla annetut ohjeet.
- Älä koskaan tee muutoksia turvalaitteisiin. Tarkasta säännöllisesti, että ne toimivat oikealla tavalla. Koneita ei saa käyttää, jos sen turvalaitteet ovat viallisia tai niitä ei ole asennettu.
- Älä koskaan anna kenenkään käyttää konetta varmistamatta ensin, että käyttäjä on ymmärtänyt käyttöohjeen sisällön.
- Ihmiset ja eläimet voivat häiritä työskentelyäsi niin, että menetät koneen hallinnan. Keskity siksi aina riittävän hyvin koneen käyttöön.
- Ota huomioon, että vaatteet, pitkät hiukset ja korut voivat tarttua pyöriviin osiin.
- Suorita nostot varovasti. Käsittelet raskaita osia, jolloin on olemassa puristumisvahinkojen ja muiden vahinkojen mahdollisuus.

Kuljetus ja säilytys

- Katkaise hydraulikkalaitteesta aina virta ja irrota sahayksikköön johtavat letkut ennen laitteen siirtämistä.
- Irrota leikkuuterä ja teränsuojus ennen kuljetusta ja varastointia.
- Säilytä varustusta lukittavassa tilassa, jotta lapset ja asiattomat henkilöt eivät pääse siihen käsiksi.
- Säilytä laitteet mukana tulleissa koteloissa.

Yleiset työohjeet



VAROITUS! Tässä osassa käsitellään seinäsahan käyttöön liittyviä yleisiä turvamääräyksiä. Annetut tiedot eivät voi koskaan korvata osaamista, jonka ammattimies on hankkinut koulutuksessa ja käytännön työssä. Kun joudut tilanteeseen, jossa sahan käytön jatkaminen tuntuu epävarmalta, sinun on kysyttävä neuvoa asiantuntijalta. Käänny myyjäliikkeen, huoltoliikkeen tai kokeneen käyttäjän puoleen. Vältä sellaista käyttöä, mihin et katso taitosi riittävän!

- Kaikki koneenkäyttäjät on koulutettava koneen käyttöön. Omistaja vastaa käyttäjien opastuksesta.
- Tarkasta, että teränsuojus on ehjä ja oikein asennettu.
- Älä koskaan käytä muita kuin koneeseen tarkoitettuja alkuperäisteriä. Kysy Husqvarna-jälleenmyyjältäsi tehtävääsi parhaiten sopivaa terää.
- Älä koskaan käytä vahingoittunutta tai loppuunkulunutta terää.
- Älä koskaan asenna tai irrota leikkuuterää tai teränsuojusta katkaisematta ensin virtaa hydraulikkayksiköstä ja irrottamatta sahayksikköön johtavia hydraulikkaletkuja.
- Älä koskaan sahaa ilman terä
- Tarkasta, että terä ei koske mihinkään, kun kone käynnistetään.
- Pysy loitolla terästä, kun moottori on käynnissä.
- Vesijäähdytystä on käytettävä aina. Se jäähdyttää teriä ja pidentää niiden käyttöikää sekä vähentää pölynmuodostusta.
- Tarkasta, että kaikki kytkennät, liitokset ja hydrauliletkut ovat ehjiä.
- Pidä hydrauliletkut ja -liitännät puhtaina liasta.
- Letkuja ei saa jättää huoltamatta.
- Älä käytä vääristyneitä, kuluneita tai vahingoittuneita letkuja.
- Tarkasta, että letkut on liitetty koneeseen oikein ja että hydrauliliittimet lukittuvat tarkoitettulla tavalla, ennen kuin hydraulijärjestelmä paineistetaan. Liittimet lukitaan kääntämällä naarasliittimen ulkoholkkia niin, että ura irtoaa kuulasta.
- Älä koskaan nosta sahaa hydrauliletkuista.
- Tarkasta kone, kytkennät ja hydrauliletkut päivittäin vuotojen varalta. Vuoto tai halkeama voi aiheuttaa "öljyruiskeen" kehoon tai muun vakavan ruumiinvamman.
- Älä koskaan irrota hydrauliletkuja, ennen kuin hydrauliagregaatti on sammutettu ja moottori on täysin pysähtynyt.
- Älä ylitä käytettävälle työkalulle määriteltyä öljyvirtausta tai -painetta. Liian suuri paine tai virtaus voi johtaa räjähdykseen.

- Käytettäessä hydraulisia työkaluja sähköjohtojen päällä tai läheisyydessä on käytettävä Ei sähköä johtava -merkinnällä varustettuja ja hyväksytyjä letkuja. Muiden letkujen käyttö voi aiheuttaa vakavia ruumiinvammoja tai johtaa jopa kuolemaan.
- Käytä hydraulista järjestelmää niin, että se saavuttaa käyttölämpötilansa 30°C, ennen kuin aloitat sahaamisen. Näin vähennät paluupainetta ja muuta kulumista.
- Kaikki sahattavat raot on merkittävä selvästi ennen sahausta ja suunniteltava siten, että sahaus voidaan tehdä henkilöitä tai konetta vaarantamatta.
- Kiinnitä tai ankkuroi betonilohkot lujasti ennen niiden leikkaamista. Leikattavan materiaalin suuri paino voi aiheuttaa suurta vahinkoa, jos sen liikuttelu ei tapahdu valvotuissa olosuhteissa.
- Tarkasta aina seinän takapuoli, josta terä läpisaauksessa tulee ulos. Varmista, eristä ja huolehdi, etteivät ihmiset tai omaisuus pääse vahingoittumaan.
- Tarkasta ja merkitse aina kaasujohtojen sijainti. Sahaaminen kaasujohtojen läheisyydessä on aina vaarallista. Varmista, ettei sahaus synny kipinöintiä, koska tietty räjähdysvaara on olemassa. Keskitä koko tarkkaavaisuutesi tehtävääsi. Varomattomuus voi johtaa vakavaan henkilövammaan tai kuolemaan.
- Tarkasta, ettei sahausalueelle ole vedetty putki- eikä sähköjohtoja.
- Tarkasta, ettei työalueella olevat sähköjohdot ole jännitteenalaisia.
- Älä koskaan jätä konetta ilman valvontaa moottorin käydessä.
- Älä koskaan sahaa niin, että et helposti yllä hydraulisen laitteen hätäpysäyttimeen tai kaukosäätimen pysäytyspainikkeeseen. Katso hydraulisen laitteen käyttöohje.
- Varmista aina koneita käyttäessäsi, että lähistöllä on joku toinen henkilö, jonka voit kutsua apuun tapaturman sattuessa.
- Henkilöiden, joiden täytyy olla lähietäisyydellä, tulee käyttää kuulonsuojaimia, koska äänitaso sahausajan aikana nousee yli 85 dB(A):n.
- Huolehdi siitä, ettei ihmisiä tai eläimiä ole 4 m (15 ft) säteellä koneen käydessä.
- Vältä käyttöä epäsuotuisissa sääoloissa. Esimerkiksi tiheässä sumussa, sateessa, kovassa tuulessa, ankarassa pakkasessa jne. Huonossa säässä työskentely on väsyttävää ja voi aiheuttaa vaaratekijöitä, esimerkiksi tehdä alustasta liukkaan.
- Varmista, että työskentelyalue on riittävästi valaistu, jotta työympäristö on turvallinen.
- Varmista, että seisot turvallisessa ja tukevassa työskentelyasennossa.
- Suorita nostot varovasti. Käsittelet raskaita osia, jolloin on olemassa puristumisvahinkojen ja muiden vahinkojen mahdollisuus.



VAROITUS! Älä koskaan käytä terää muulle materiaalille, kuin mille se on tarkoitettu.

Terien käytöstä valmistajan suositukset ylittävillä pyörimisnopeuksilla voi olla seurauksena terän vaurioituminen ja mahdollisesti myös loukkaantuminen. Katso luku Tekniset tiedot.

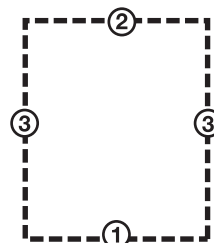
Trimmauksen perustekniikka



- Aloita aina ohjausuran sahaamisella. Se tehdään syöttämällä terää sisään 3-7 cm (1,2"-2,8"). Saha sitten ohjausura. Sahausrakoa ei pidä sahata enimmäisnopeudella, vaan varovasti jotta tulokseksi saadaan suora rako, joka helpottaa seuraavan sahausuran tekemistä. Leikkuuvarren avulla aloitusteränä voidaan käyttää jopa 1 000 mm:n (40") teriä. On kuitenkin suositeltavaa aloittaa leikkaaminen 800 mm:n terällä.
- Kun ohjausrako on valmis, voidaan sahata syvempi rako. Tämän raon syvyys päätetään kussakin tapauksessa erikseen, ja se riippuu eri tekijöistä, kuten betonin kovuudesta, raudoitusten sijainnista yms. Terän enimmäisläpimitta syvempiin leikkauksiin on 1 200 mm.
- Jos vaihdat terän syventääksesi samaa leikkausta, varmista, että terän paksuus vastaa uran leveyttä.
- Anna koneen työskennellä terää pakottamatta tai painamatta.
- Kiinnitä tai ankkuroi betonilohkot lujasti ennen niiden leikkaamista. Leikattavan materiaalin suuri paino voi aiheuttaa suurta vahinkoa, jos sen liikuttelu ei tapahdu valvotuissa olosuhteissa.

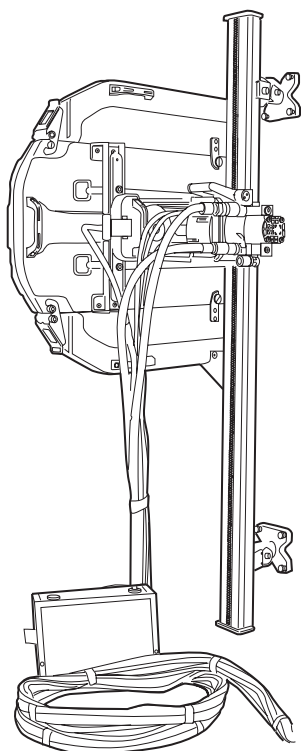
Lohkojen leikkaaminen

- Tee ensin alempi vaakaleikkaus. Tee sen jälkeen ylempi vaakaleikkaus. Leikkaa lopuksi molemmat pystyleikkaukset.



- Jos ylempi vaakarako tehdään ennen alemmaa vaakarakoa, työkappale putoaa terän päälle ja puristaa sitä.
- Viimeistä leikkausta varten saha tulee kiinnittää läheiseen kiinteään seinään.
- Koska kisko on symmetrinen, voidaan sahayksikkö kääntää kiskolla uuden sahausraon tekemiseksi kiskon toiselle puolelle. Tällä tavoin irtisahattujen kappaleiden koosta tulee helpommin käsiteltävä ja työpisteestä pois kuljetettava.
- Koska terän pyörimissuunta voidaan valita, vesisuihkun suunta terästä voidaan myös valita riippumatta sahan asennosta kiskolla.

WS 462



Toivomme, että olet tyytyväinen koneeseesi, ja että se saa olla seuralaisenasi pitkän aikaa eteenpäin. Muista, että tämä käyttöohje on arvokas asiakirja. Noudattamalla sen käyttö-, huolto- ja kunnossapito- ja muita ohjeita voit huomattavasti pidentää koneen elinikää ja lisätä myös sen jälleenmyyntiarvoa. Jos myyt koneesi, muista luovuttaa käyttöohje uudelle omistajalle.

Ostaessasi jonkin tuotteistamme saat ammattitaitoista korjaus- ja huoltoapua. Jos ostat koneen muualta kuin valtuutetulta jälleenmyyjältämme, pyydä myyjää neuvomaan lähin huoltoliike.

Husqvarna Construction Products pyrkii jatkuvasti parantamaan tuotteittensa rakennetta. Sen vuoksi Husqvarna pidättää itselleen oikeuden rakennemuutoksiin ilman ennakoilmoitusta ja muita velvoitteita.

Yleistä

WS 400 -sarja on Husqvarnain aivan uusi, kaiken kattava seinäsahasarja. Husqvarna WS 400 -sarjan kehittämisen tavoitteena on ollut luoda nykyaikaisin tuotantomenetelmin ja suorituskykyisiä materiaaleja käyttäen erittäin kevyt ja samalla voimakas seinäsaha, joka on helposti yhden henkilön käsiteltävissä.

WS 400 -sarjan uusina piirteinä voidaan mainita muun muassa mahdollisuus terän kiinnittämiseen sahaan säteittäis suunnassa. Koska sahayksikkö on asennettu pikakiinnittimellä siirtovaunuun suoran kiskokiinnityksen sijaan, on sahan asennus helpottunut huomattavasti.

Tulotehon hyödyntämiseksi parhaalla mahdollisella tavalla saha asennetaan Husqvarnain viimeisimpään kiskoon. Se on erittäin vakaa kisko, jonka ansiosta sahaa voidaan ohjata tarkemmin ja siten sahaus on tehokkaampaa. Koska osakomponentit työskentelevät pienemmin hävikein ja terää on siirretty 50 mm lähemmäksi kiskoa aikaisempiin malleihin nähden, sahasta on saatu erittäin kompakti ja entistäkin tehokkaampi.

Täydelliseen sahalaitteistoon kuuluu:

- Sahayksikkö
- Kisko 1,2 m
- Kisko 2 m
- Neljä seinäkiinnitystä
- Kiskonpidin
- Jatkokappale
- Teräsuojus 800 tai teräsuojus 1000
- Teräsuojuksen ohjain
- Työkalusarja
- Pullo Husqvarna oil 150 -öljyä

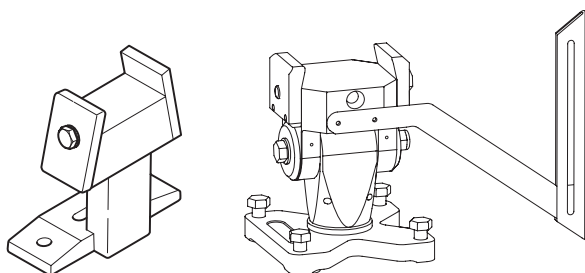
Kuljetuslaatikot eri yksiköille. Sekä pitkään että lyhyeen kiskoon on asennettu sahavaunu tehtaalla, jotta sahaus sujuisi mahdollisimman kätevästi.

Koska suuri osa sahaustyöstä koostuu kuljetuksista, toimitetaan sahalaitteisto erityisesti niille suunnitelluissa laatikoissa. Laatikot antavat hyvän suojan kuljetuksen aikana ja vähentävät työpisteiden välillä siirrettävien kollien määrää, jolloin työn tehokkuus parantuu.

ASENNUS

Asenna seinäkiinnikkeet ja kisko

Husqvarna WS 400 -sarjalle on kahdentyyppisiä seinäkiinnikkeitä. Toinen tyyppi on toimituksen mukana tuleva vakiokiinnike, ja toinen kääntyvä yleisseinäkiinnike.



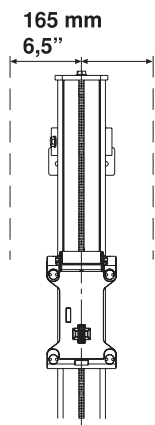
TÄRKEÄÄ! Husqvarna WS 400 -sarjassa saa käyttää ainoastaan yllämainittua kahta seinäkiinnikettä. Husqvarnain vanhemmat seinäkiinnikkeet muistuttavat nykyistä vakioseinäkiinnikettä, mutta niiden jalka on pidempi. Tätä kiinnikettä ei saa käyttää WS 400-sarjassa, koska varsi saattaa silloin osua kiinnikkeen jalkaan.

Käytä yleisseinäkiinnikettä ovisahauksessa, tasasahauksessa, rappusahauksen kaltaisessa vinosahauksessa sekä viistosahauksessa. Jos sahausraosta tehdään tavallinen suora rako, käytä kiinteitä kiinnikkeitä.

Asenna yleisseinäkiinnike halutun sahaustavan mukaisesti (ks. erilliset ohjeet).

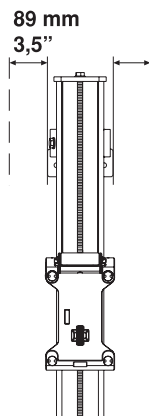
Asenna vakioseinäkiinnike seuraavasti:

- 1 Merkitse sahauslinja ja merkitse paikat paisuntapulttien rei'ille 165 mm (6,5") etäisyydelle sahauslinjasta.



- 2 Pora 15 mm:n (5/8") reiät M12 (1/2") -paisuntapulteille.
- 3 Ripusta seinäkiinnikkeet kevyesti paisuntapultteihin, mielellään M6S 12 x 70 (1/2"x2").
- 4 Sijoita kisko seinäkiinnikkeisiin ja kiristä puristuslaatat.
- 5 Tarkista, että kisko on oikein kohdistettu seinäkiinnittimien uriin ennen kuin kiristät ruuvit.

- 6 Säädä sahausraon ja seinäkiinnikkeiden etäisyys. Seinäkiinnikkeen reunan ja sahausraon sisäreunan välisen etäisyyden tulee olla 89 mm (3,5"). Kiristä paisuntapultti.



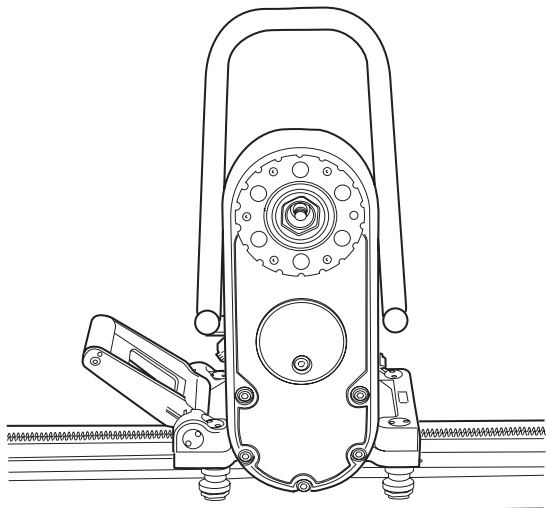
TÄRKEÄÄ! Käytä jatkokappaleena ainoastaan niitä jatkokappaleita, jotka tulevat sahan mukana, koska vanhemmat jatkokappaleet eivät sovi WS 400 -sarjaan.

ASENNUS

Asenna sahan vaunu ja saha

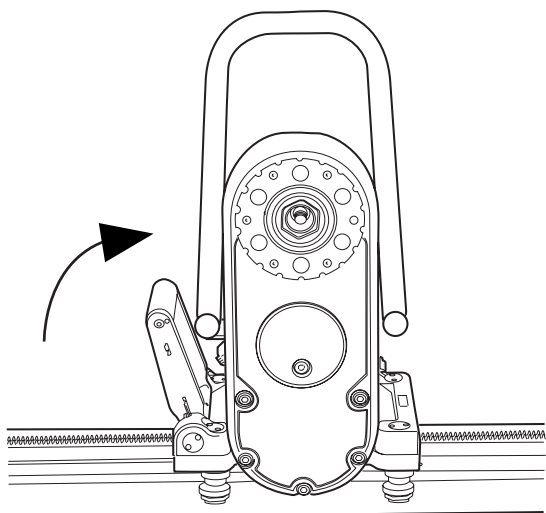
Sahan vaunu on toimitushetkellä kiinni kiskossa. Vaunun saa irti kiskosta irrottamalla kiskon päässä olevan rajoittimen ja vetämällä vaunun pois.

- 1 Asenna saharunko sahavaunuun nostamalla saharunko paikalleen. Kun saha on nostettu paikalleen, lukkokahva nousee väliasentoon. Tässä asennossa saha on kiinni sahavaunussa niin, ettei sitä tarvitse pitää kiinni. Se ei kuitenkaan ole riittävästi kiinnitetty sahausta varten.



Pystysuoria leikkauksia varten kisko pitää kiinnittää siten, että sahakelkan lukon kahva on ylöspäin. Tämän tarkoitus on mahdollistaa sahayksikön kiinnittäminen.

- 2 Varmista saha nostamalla lukituskahvaa kohti sahaa, kunnes kahva lukittuu.



VAROITUS! Sahaaminen niin, että saha ei ole kunnolla kiinni sahavaunussa ja kiskossa, merkitsee suoraa hengenvaaraa.

Asenna terä

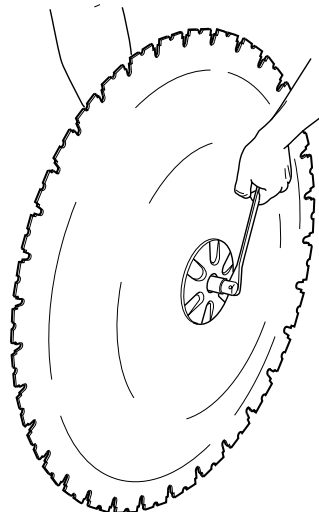


VAROITUS! Älä koskaan asenna tai irrota leikkuuterää tai teränsuojusta katkaisematta ensin virtaa hydraulikkayksiköstä ja irrottamalla sahayksikköön johtavia hydraulikkaletkuja. Huolimattomuus voi johtaa vakavaan loukkaantumiseen tai jopa kuolemaan.

Husqvarna WS 400 -sarjassa terä kiinnitetään aivan uudella tavalla. Uusi kiinnitys mahdollistaa terän perinteisen kiinnitystavan lisäksi kiinnityksen säteissuunnassa yksinkertaisella ja nopealla tavalla:

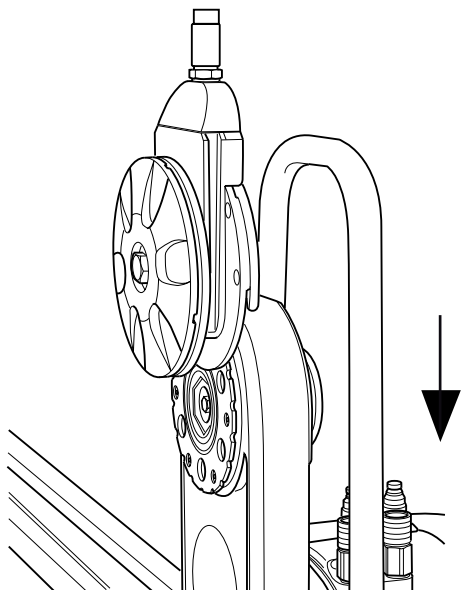
- 1 Aloita poistamalla kaikki lika terälaipan ja terän kosketuspintoilta.
- 2 Tarkasta terän pyörimissuunta. Terän tulee pyöriä vastapäivään sahapuolelta katsottuna, ja timantin paljaan osan tulee olla terän pyörimissuunnassa.
- 3 Koska terän pyörimissuunta voidaan valita, vesisuihkun suunta terästä voidaan myös valita riippumatta sahan asennosta kiskolla.

Ruuvaa yhteen ulompi terän laippa, terä ja terän laipan keskiö (kiristysmomentti 70-80 Nm).

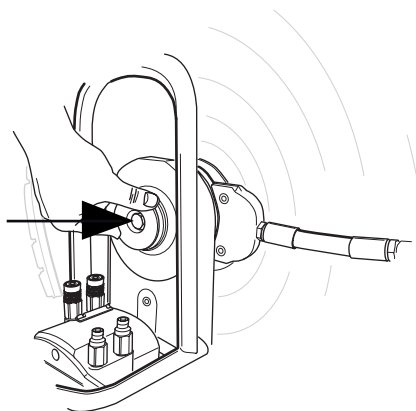


ASENNUS

- 4 Ripusta terä ja kiinni asennettu terälaippa ja terälaipan keskiö sahavarteen (kuvassa ei ole terää) kiinni.



- Käännä terän laipan keskiötä varovasti niin, että se liikuu yhteen kääntövarren urista ja asettuu oikeaan asentoon kiinni ruuvaamista varten.
- 5 Paina teräkseli sahavarteen samalla kun terää pyöritetään varovasti. Kun teräkseli ei enää painu pidemmälle käsin painamalla, se kiristetään mukana toimitetulla 18-avaimella, kunnes se on hyvin kiinni (kiristysmomentti 70-80 Nm).

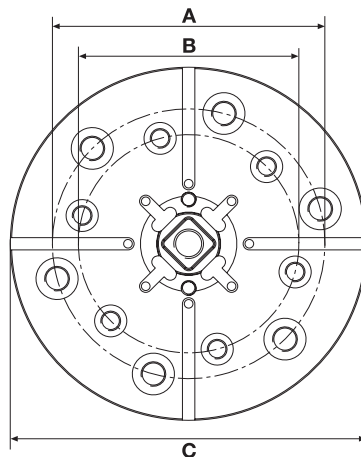


VAROITUS! Ole huolellinen terän asennuksessa, jotta se ei pääse irtoamaan sahausajan aikana. Huolimattomuus voi johtaa vakavaan loukkaantumiseen tai jopa kuolemaan.

Sileä sahaus



Ruuvaa terän ulompi laippa irti ja asenna terä terän laipan keskiöön.



A=110 mm, 6xM10

B=89 mm, 6xM8

C=144 mm

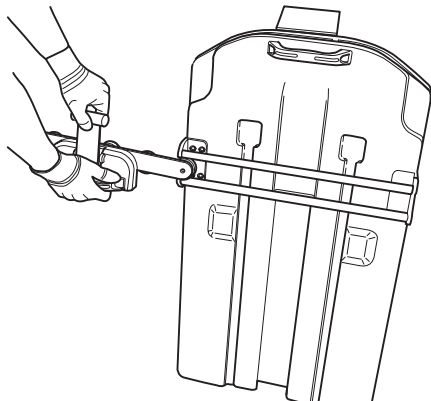
ASENNUS

Teräsuojuksen asennus

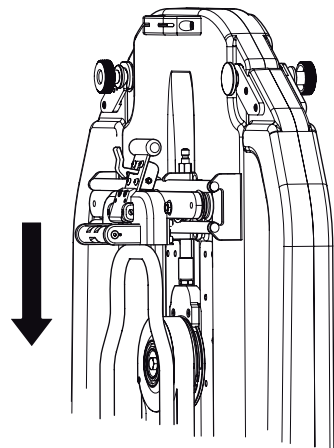


VAROITUS! Älä koskaan asenna tai irrota leikkuuterää tai teränsuojusta katkaisematta ensin virtaa hydraulikkayksiköstä ja irrottamalla sahayksikköön johtavia hydraulikkaletkuja. Huolimattomuus voi johtaa vakavaan loukkaantumiseen tai jopa kuolemaan.

- 1 Pujota teränsuojuksen ohjain teränsuojuksen tukien väliin. Aseta teränsuojuksen ohjain keskelle. Lukitse kahvan muovikanta teränsuojuksen ylätukeen.

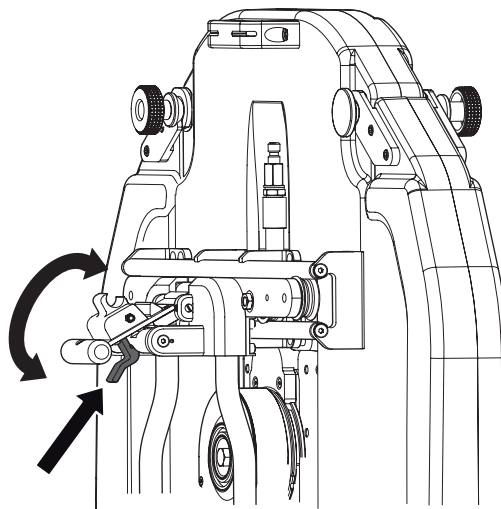


- 2 Varmista, että kääntövarsi on pystyasennossa. Nosta teränsuojus terän yli ja ripusta suojus sahan teränsuojuksen pitimeen. Varmista, että teränsuojuksen liukukiskot osuvat vesikappaleen uriin.



- 3 Lukitse teränsuojus veteämällä kahva ulos suojuksesta ja sitten alas kohti sahayksikköä niin, että salpa lukitsee kahvan.

- 4 Kun haluat poistaa suojuksen, vapauta salpa ja vedä kahvaa ylös päin ja sisään suojusta kohti. Lukitse muovikanta ylätukeen.



Kytke hydraulikkayksikkö

TÄRKEÄÄ! Tämä kone on tarkoitettu ainoastaan käytettäväksi yhdessä Husqvarna PP 345:n sekä Husqvarna RC 348. Kaikki muu käyttö on kiellettyä.

Lue hydraulikkayksikön mukana toimitettu käyttöohje ennen koneen käyttöä.

Kun sahayksikkö, terä ja teränsuojus on asennettu, tulee kytkeä hydraulikkaletkut ja vesijäähdytys.

Sahassa on kahdentyyppisiä hydrauliletkuja:

- Neljä ohuempaa letkua ohjaa syöttömootoreita, eli sahan pituussyöttöä kiskolla sekä terän sisään- ja ulossyöttöä. Kaksi paksumpaa letkua käyttää terää.
- Ennen letkujen kiinnittämistä liittimet on kuivattava puhtaiksi vuotovaaran vähentämiseksi. Sekä ohuet että paksut letkut lukitaan kääntämällä naarasliittimen ulkoholkia niin, että holkin ura irtoaa kuulasta.

KÄYNNISTYS JA PYSÄYTYS

Ennen käynnistystä



- Eristä sahattava alue niin, etteivät sivulliset ole vaarassa tai häiritse työn tekemistä.
- Tarkista, ettei terä tai teränsuojus ole vaurioitunut eikä siinä ole halkeamia. Vaihda terä tai teränsuojus, jos siihen on kohdistunut iskuja tai siinä on halkeamia.
- Varmista, että kaikki hydraulikkaletkut ovat ehjiä, että ne on kytketty oikein ja että vesijäähdytys on kytketty oikein ja päällä.
- Tarkista aggregaatin öljytaso. Aseta sahamoottorin nopeusventtiili oikeaan asentoon terän halkaisijan mukaan. (Ks. leikkuunopeustaulukko).
- Jos sahaus on tarkoitus tehdä muussa kohdassa kuin sahayksikön sijaintipaikassa, siirrä sahayksikkö aloituskohtaan.

Käynnistys



Noudata hydraulisen laitteen mukana toimitetun käyttöohjeen käynnistysohjeita.

Pysäytys



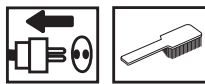
- Kun sahaus päättynyt, syötä terä seinästä ja sulje terän pyörintä ja veden virtaus.
- Sulje hydrauliagregaatti.

Sahan irrotus

- 1 Anna moottorin pysähtyä kokonaan.
- 2 Irrota syöttövirtajohto hydrauliagregaatista.
- 3 Katkaise virta hydraulikkayksiköstä.
- 4 Irrota hydrauliletkut ja vesiletku sahayksiköstä.

Muut työvaiheet tehdään asennukseen nähden päinvastaisessa järjestyksessä.

Puhdistus



Sahauksen päätyttyä saha on puhdistettava. On tärkeää, että koko sahalaiteisto puhdistetaan. Saha kannattaa pestä irrottamalla vesiletku kääntövarresta ja huuhtelemalla sen avulla sahayksikkö, kisko, teränsuojus ja seinäkiinnike. Tarvittaessa voi olla hyvä käyttää myös tiskiharjaa tai vastaavaa laitteiston puhdistukseen. Vältä korkeapainepesurin käyttämistä sahayksikön puhdistukseen.

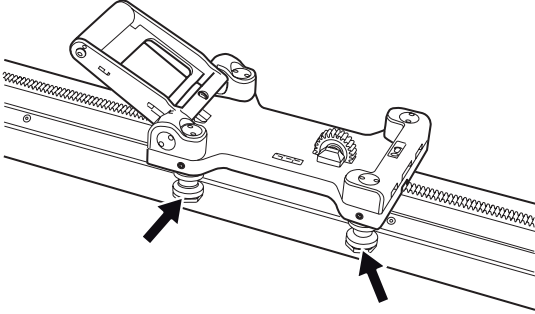
TÄRKEÄÄ! Älä käytä sahan puhdistamiseen suurpainealuslaattaa.

ASETUKSET JA SÄÄDÖT

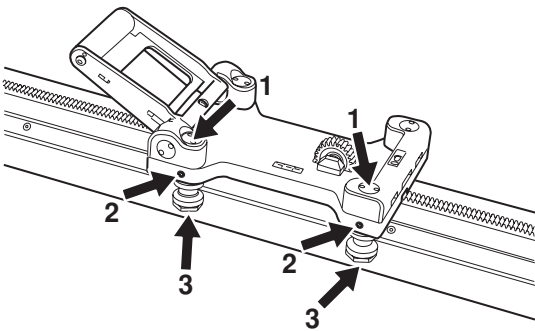
Ohjauspyörien säätö

Jotta saha liikkuu vakaasti ja sahaa suoraa uraa, on neljän ohjauspyörän osuttava kiskoon tasaisesti ja ilman vällystä. Jos sahavaunu on kiskolla väljästi, on ohjauspyöriä säädettävä:

Kahdessa merkityssä ohjauspyörässä on epäkeskoakselit, ja niitä kääntämällä siirtovaunua voidaan kiristää kiskolla.



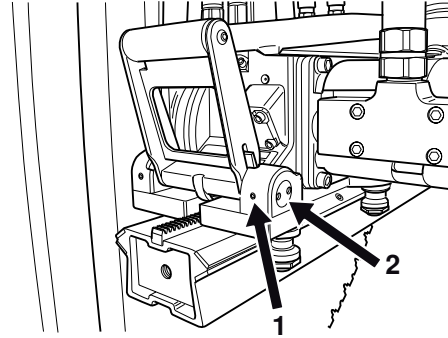
Aloita avaamalla merkityt mutterit (1) mukana tulevalla erikoistyökalulla. Avaa sen jälkeen kaksi pidätysruuvia (2). Kun ne ovat auki, säädä ohjauspyöriä (3) kiskoa vasten kääntämällä niitä kiskoon päin kunnes väljyys poistuu. Pidä ohjauspyöriä kiinni ja kiristä pidätinruuvit. Ankkuroi sen jälkeen ohjauspyörät uuteen asentoon kiertämällä mutterit kiinni.



Sahan säätäminen sahavaunussa

Sahan kulumisen myötä voi olla hyvä varmistaa muutaman tunnin käytön jälkeen, että sahayksikkö on tukevasti sahavaunussa ja kiskolla Mikäli se ei ole, on kahvaa todennäköisesti säädettävä:

Avaa merkitty (1) kuusiokoloruuvi (yksi kahvan molemmilla puolilla). Käännä epäkeskoakseleita (2) sen jälkeen mukana tulevalla erikoistyökalulla kunnes akseli on tiiviisti sahaa vasten. Kiristä kuusiokoloruuvit.



Huolto



TÄRKEÄÄ! Kaikki korjauksia tulee antaa vain ammattitaitoisen korjaajan tehtäväksi. Tämä siksi, ettei käyttäjien turvallisuus vaarantuisi.

100 tunnin käytön jälkeen esille tulee ilmoitus "Time for servicing" (Aika huoltaa laite). Koko laitteisto tulee silloin viedä valtuutetulle Husqvarna-myyjälle huoltoa varten.

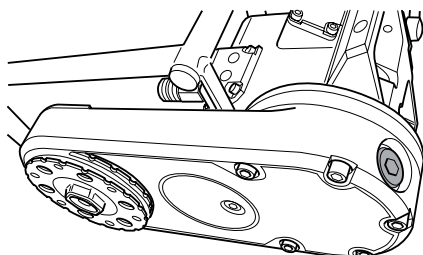
Kunnossapito



TÄRKEÄÄ! Tarkastus ja/tai kunnossapito on tehtävä moottori sammutettuna ja pistoke pistorasiasta irrotettuna.

Sahavarren öljynvaihto

Kääntövarteen on asennettu öljytulppa öljyn tyhjennystä varten. Tulppa pitää puhdistaa öljynvaihdon yhteydessä. Uusi öljy lisätään reiästä, johon öljytulppa tulee.

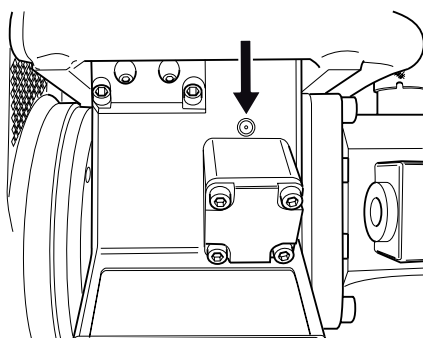


Sahavarsi sisältää 1 dl:n Husqvarna Oil 150:ttä, joka on voimansiirtoöljy tyyppiä EP 150. Öljy vaihdetaan ensimmäisen kerran ensimmäisen huollon yhteydessä. Uuden sahan mukana toimitetaan 1 dl:n öljypullo.

TÄRKEÄÄ! Käytetty moottori- ja voimansiirtoöljy on terveydelle haitallista eikä sitä saa kaataa maahan tai luontoon.

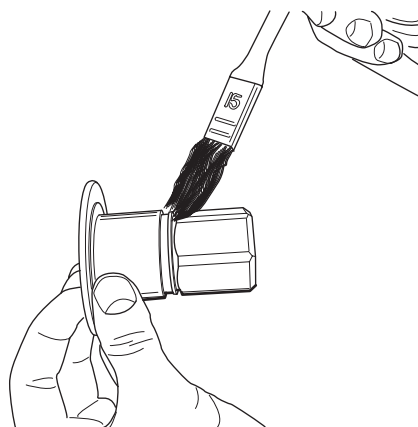
Syöttövaihteiden voitelu.

Jokaisessa sahayksikössä on kaksi voitelunippaa. Näiden läpi voidaan voidella syöttömoottorien vaihteet. Voitele päivittäin tai vähintään aina 30 tunnin käytön jälkeen. Käytä VEIDEC POWER LUBE- tai vastaavaa rasvaa.



Teräkselin rasvaus

Jotta teräkselin kiinnitys sujuisi mahdollisimman helposti, saatetaan kuusikulmaista teräkseliä joutua joskus rasvaamaan. Tarkasta samalla, ettei kuusikulmaisuus ole vaurioitunut.



Päivittäiset toimenpiteet



- 1 Tarkasta, että kaikki kytkennät, liitokset ja hydrauliletkut ovat ehjiä.
- 2 Puhdista kone ulkopuolelta. Älä käytä sahan puhdistamiseen suurpainealuslaattaa.
- 3 Tarkista, ettei terä tai teränsuojus ole vaurioitunut eikä siinä ole halkeamia. Vaihda terä tai teränsuojus, jos siihen on kohdistunut iskuja tai siinä on halkeamia.

TEKNISET TIEDOT

WS 462

Paino

Sahavaunu, kg/lbs	3,7/8,15
Sahayksikkö, kg/lbs	21/46,3
Teränsuojus kg/lbs	15/33
Kisko 1200 mm (47") kg/lbs	12,2/26,9
Kisko 2000 mm (79") kg/lbs	17,2/37,9

Hydrauliöljyvirtaus, maks, l/m / gpm	55/14,5
Paine, maks, bar/psi	230/3340
Pituussyöttö	Hydraulin en
Sisäänsyöttö	Hydraulin en

Molemmille kiskoille ilmoitetut painot käsittävät kiskon ja siihen asennetun sahavaunun. Pelkän kiskon painon saa siis vähentämällä sahavaunun painon ilmoitetusta painosta.

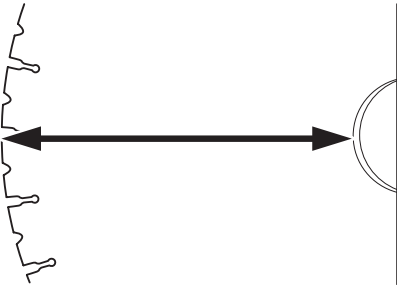
Leikkuunopeus, m/s

Laikan läpimitta, mm	600	700	800	1000	1200
Akselinopeus 1260 rpm, asento 2	38	46	53		
Akselinopeus 760 rpm, asento 1				40	48

Leikkuunopeus ft/min

Laikan läpimitta, tuumaa	24	28	32	40	47
Akselinopeus 1260 rpm, asento 2	7480	9055	10433		
Akselinopeus 760 rpm, asento 1				7874	9449

Sahauskapasiteetti



Laikan läpimitta, Sahausteho,	
mm/tuumaa	mm/tuumaa
800/32	330/13
1000/40	430/17
1200/48	530/21

Älä koskaan käytä muita kuin koneeseen tarkoitettuja alkuperäisteriä.

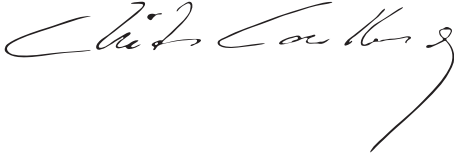
TEKNISET TIEDOT

EY-vaatimustenmukaisuusvakuutus

Husqvarna Construction Products Sweden AB, Box 2098, 550 02 Jönköping, Sweden, puh: +46-36-570 60 00, vakuuttaa täten, että seinäsaha WS 463, alkaen numerosta 01001, on valmistettu Neuvoston koneita koskevan direktiivin 98/37/EY, "Matalajännitedirektiivin" 73/23/EEC" ja sähkömagneettista yhteensopivuutta koskevan direktiivin 89/336/EEC ja sen muutosten mukaisesti, ja että seuraavia standardeja on käytetty valmistusta ohjaamassa: EN 55 014-1, EN 55 014-2, EN 61 000-3-2, EN 50 144-1, EN 13 862.

Toimitettu seinäsahan vastaa EY-tyyppitarkastettua sahaa.

Jönköpingissä 1.1.2005



Christer Carlberg

Toimitusjohtaja





www.husqvarnacp.com

1151159-10



2008-03-25