



IT

Istruzioni per l'uso

Prima di usare la macchina, leggere per intero le istruzioni per l'uso e accertarsi di averne compreso il contenuto.

PT

Instruções para o uso

Leia as instruções para o uso com toda a atenção e compreenda o seu conteúdo antes de fazer uso da máquina.

NL

Gebbruiksaanwijzing

Neem de gebruiksaanwijzing grondig door en gebruik de machine niet voor u alles duidelijk heeft begrepen.

GR

Οδηγίες χρήσεως

Διαβάστε προσεκτικά τις Οδηγίες χρήσεως και κατανοήστε το περιεχόμενο πριν χρησιμοποιήσετε το μηχάνημα.

PP 455 E



IT PT NL GR

SIMBOLOGIA

I simboli sulla macchina:

AVVERTENZA! Se utilizzata in modo improprio o non corretto, la macchina può essere un attrezzo pericoloso in grado di provocare gravi lesioni o morte dell'operatore, o di altre persone.



Prima di usare la macchina, leggere per intero le istruzioni per l'uso e accertarsi di averne compreso il contenuto.



Usare sempre:

- Elmetto protettivo omologato
- Protezioni acustiche omologate
- Occhiali o visiera di protezione
- Mascherina protettiva



Il presente prodotto è conforme alle vigenti direttive CEE.



AVVERTENZA! Ita corrent



Marchio ambientale.

Il simbolo riportato sul prodotto o sulla confezione indica che il prodotto non può essere smaltito fra i rifiuti domestici. Il prodotto deve invece essere consegnato a un centro di raccolta autorizzato per il riciclaggio dei componenti elettrici ed elettronici.

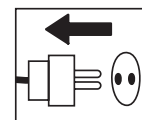


Smaltendo correttamente questo prodotto si contribuisce a ridurre l'impatto ambientale e sulla salute che potrebbe verificarsi in caso di procedure di smaltimento errate.

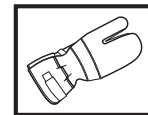
Per maggiori informazioni sul riciclaggio di questo prodotto, rivolgersi al proprio comune, al centro di raccolta rifiuti locale o al rivenditore.

Simboli nelle istruzioni per l'uso:

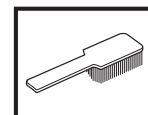
Controllo e/o manutenzione devono essere eseguiti a motore spento e dopo aver staccato la spina dalla presa.



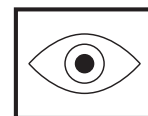
Utilizzare sempre guanti protettivi omologati.



E' necessario pulire con regolarità.



Controllo visivo.



Usare sempre occhiali o visiera di protezione.



INDICE

Indice

SIMBOLOGIA

I simboli sulla macchina: 2

Simboli nelle istruzioni per l'uso: 2

INDICE

Indice 3

CHE COSA C'È?

Che cosa c'è nell'unità idraulica? 4

NORME DI SICUREZZA

Operazioni preliminari all'utilizzo di una nuova unità idraulica 5

Abbigliamento protettivo 5

Dispositivi di sicurezza della macchina 6

Norme generali di sicurezza 7

Istruzioni generali di lavoro 8

PRESENTAZIONE

PP 455 E 9

MONTAGGIO

Montaggio/installazione dell'attrezzatura 10

REGOLAZIONI E REGISTRAZIONI

Funzioni menu 12

Menu iniziale 12

Menu di esercizio 12

Impostazioni 14

AVVIAMENTO E ARRESTO

Taglio di muri 19

Taglio a filo 20

MANUTENZIONE

Messaggi di guasto 22

Assistenza 23

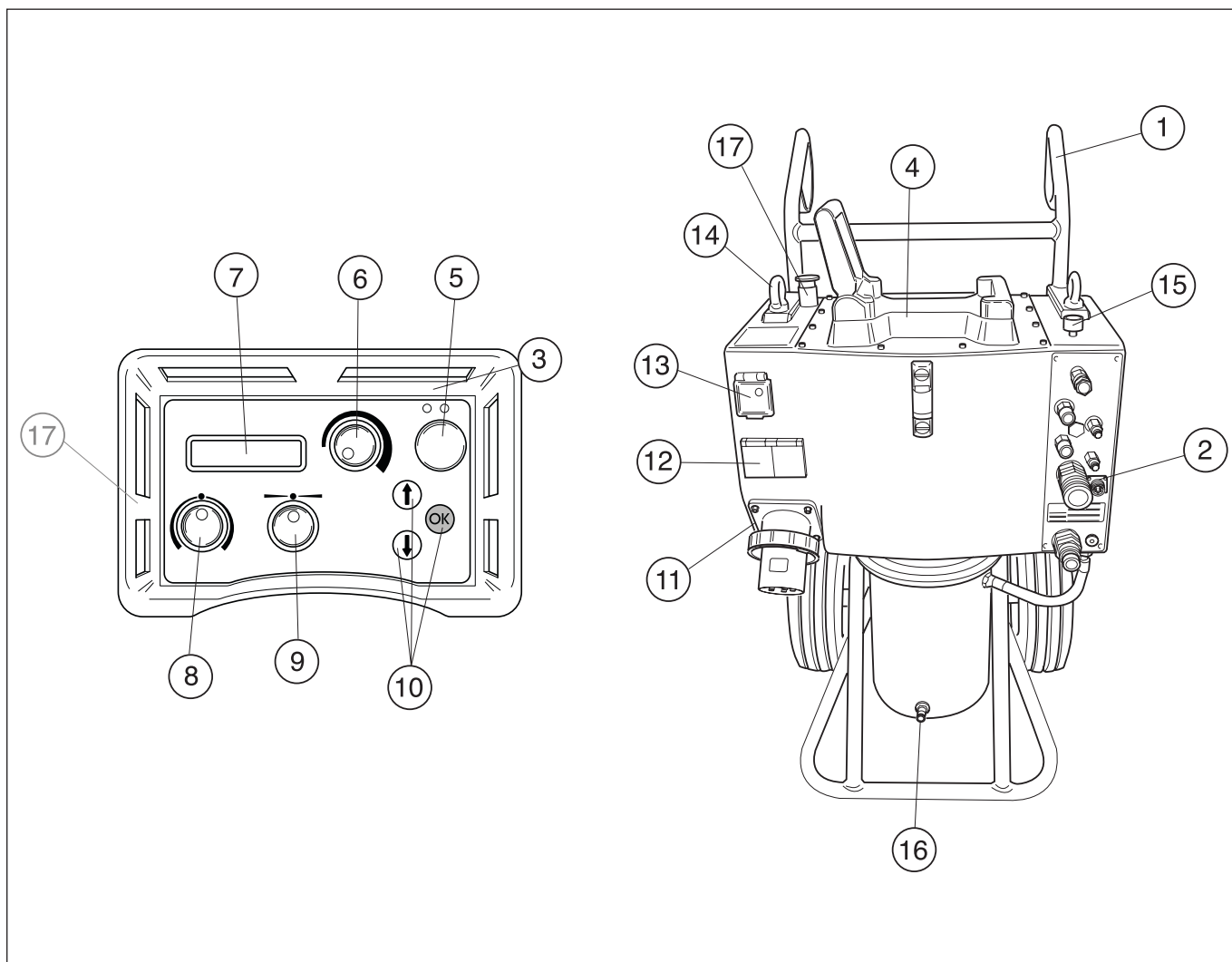
Manutenzione 23

CARATTERISTICHE TECNICHE

PP 455 E 24

Dichiarazione di conformità CE 25

CHE COSA C'È?



Che cosa c'è nell'unità idraulica?

- | | |
|---|----------------------------------|
| 1 Impugnatura | 10 Tasti di selezione |
| 2 Raccordi per flessibili idraulici | 11 Presa elettrica |
| 3 Telecomando | 12 Presa monofase da 230 V |
| 4 Attacco per mototroncatrice | 13 Protezione personale/Fusibile |
| 5 Motore elettrico ON/OFF | 14 Occhiello di sollevamento |
| 6 Rotazione della lama e avvio dell'acqua di raffreddamento | 15 Valvola idraulica di portata |
| 7 Display | 16 Raccordo dell'acqua |
| 8 Movimento in profondità | 17 Arresto di emergenza |
| 9 Movimento in lunghezza | |

NORME DI SICUREZZA

Operazioni preliminari all'utilizzo di una nuova unità idraulica

- Prima di usare la macchina, leggere per intero le istruzioni per l'uso e accertarsi di averne compreso il contenuto.
- Questa macchina deve essere utilizzata esclusivamente con Husqvarna WS 355, WS 463, WS 462, WS 460 e CS 2512. Non utilizzare la macchina per altri scopi.
- Prima di usare la macchina, leggere per intero il manuale in dotazione con l'attrezzo idraulico.
- La macchina può provocare gravi lesioni personali. Leggere attentamente le norme di sicurezza. Apprendete l'uso corretto della macchina.

Impiegare sempre il buon senso.

Non è possibile coprire tutte le situazioni immaginabili che potreste affrontare. Prestare sempre attenzione e usare il buon senso. Evitate tutte le situazioni che ritenete essere superiori alle vostre capacità. Se dopo aver letto le presenti istruzioni avete ancora dubbi in merito alle procedure operative, rivolgetevi a un esperto prima di continuare.

Non esitate a contattare il vostro rivenditore se avete altre domande riguardo all'uso della macchina. Oltre a offrirvi assistenza e consulenza, vi aiuteremo a usare la vostra macchina in maniera efficiente ed efficace.

Fate controllare regolarmente la macchina dal vostro distributore Husqvarna per eventuali messe a punto e riparazioni.

Tutte le informazioni e i dati contenuti in questo manuale sono da riferirsi alla data di stampa del manuale stesso.



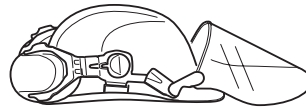
AVVERTENZA! La struttura originale della macchina non deve essere modificata per alcun motivo senza il consenso del produttore. Utilizzare sempre gli accessori originali. Modifiche e/o utilizzo di accessori non autorizzati possono causare gravi lesioni e la morte dell'operatore o altre persone.

Abbigliamento protettivo

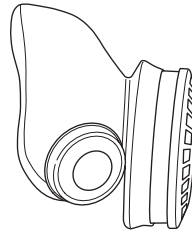


AVVERTENZA! Lavorando con la macchina usare sempre abbigliamento protettivo omologato. L'uso di abbigliamento protettivo non elimina i rischi di lesioni, ma riduce gli effetti del danno in caso di incidente. Consigliatevi con il vostro rivenditore di fiducia per la scelta dell'attrezzatura adeguata.

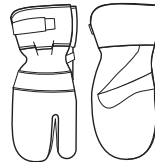
- Elmo protettivo
- Cuffie auricolari protettive
- Occhiali o visiera di protezione



- Mascherina protettiva



- Guanti robusti, in grado di garantire una presa sicura.



- Abbigliamento aderente, robusto e comodo che permetta libertà nei movimenti.



- Stivali con calotta di acciaio e suola antiscivolo.



- Tenere sempre a portata di mano la cassetta di pronto soccorso.



NORME DI SICUREZZA

Dispositivi di sicurezza della macchina



In questo capitolo vengono presentati i dispositivi di sicurezza della macchina, la loro funzione, il controllo e la manutenzione necessari per assicurarne una funzione ottimale. Vedi al capitolo Che cosa c'è?, per individuare la posizione di questi componenti sulla macchina.

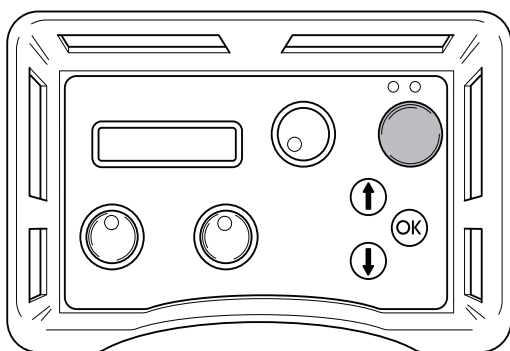


AVVERTENZA! Non usare mai una macchina con dispositivi di sicurezza difettosi. I dispositivi di sicurezza devono essere controllati e sottoposti a manutenzione. Vedere le istruzioni alla sezione Controllo, manutenzione e assistenza dei dispositivi di sicurezza della macchina. Se la macchina non supera anche uno solo dei controlli, rivolgersi a un centro di assistenza per le necessarie riparazioni.

IMPORTANTE! Tutte le riparazioni e l'assistenza della macchina vanno eseguite da personale specializzato. Questo vale soprattutto per i dispositivi di sicurezza. Se la macchina non supera tutti i controlli sottoelencati, contattare l'officina autorizzata. L'acquisto di uno dei nostri prodotti garantisce l'assistenza di personale qualificato. Se non avete acquistato la macchina presso un rivenditore con centro di assistenza, informatevi sull'ubicazione della più vicina officina autorizzata.

Pulsante di accensione

Per avviare la rotazione del disco, schiacciare e tenere premuto il pulsante di accensione. Ciò previene l'avvio accidentale del disco.

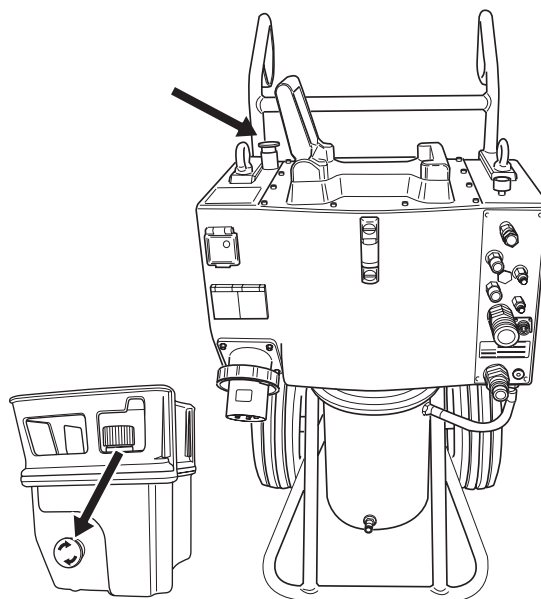


Controllo del pulsante di accensione

- Ruotare la manopola che regola la rotazione del disco senza schiacciare né tenere premuto il pulsante di accensione. Ciò non deve avviare la rotazione del disco.
- Schiacciare e tenere premuto il pulsante di accensione, e ruotare la manopola che regola la rotazione del disco. Ciò avvierà la rotazione del disco.

Arresto di emergenza e pulsante di arresto

L'unità idraulica è dotata di arresto di emergenza, e un pulsante di arresto è integrato nel sistema di controllo remoto, di modo che l'unità idraulica possa essere spenta rapidamente.



Controllo dell'arresto di emergenza e del pulsante di arresto

- Avviare la rotazione della lama
- Premere l'arresto di emergenza sull'unità idraulica e verificare che il disco si arresti. Ripetere la stessa procedura con il pulsante di arresto sul sistema di controllo remoto.

NORME DI SICUREZZA

Norme generali di sicurezza

Non utilizzare la macchina senza aver prima letto e compreso il contenuto di queste istruzioni per l'uso.



AVVERTENZA! Le macchine elettriche comportano sempre un certo rischio di scosse elettriche. Non utilizzare la macchina in condizioni climatiche avverse ed evitare il contatto del corpo con parafulmini e oggetti metallici. Per evitare lesioni, attenersi sempre alle istruzioni per l'uso.

- Non usare la macchina in condizioni di stanchezza o sotto l'effetto di alcool o medicinali in grado di compromettere il vostro stato psichico e il controllo dei vostri atti.
- Usare sempre abbigliamento protettivo. Vedi istruzioni alla voce Abbigliamento protettivo.
- Non trasportare mai la macchina tirandola per il cavo e non tirare il cavo per staccare la spina dalla presa.
- Tenere tutti i cavi e le prolunghie lontani da acqua, olio e bordi appuntiti. Fare attenzione affinché il cavo non si incastri in porte, strettoie e simili. Questo potrebbe causare scosse elettriche al contatto.
- Controllare che il cavo e la prolunga del cavo siano integri e in buono stato.
- Non utilizzare la macchina se il cavo è danneggiato, bensì farla riparare da un'officina di assistenza autorizzata.
- Non utilizzare cavi giuntati arrotolati per evitare il rischio di surriscaldamento.
- La macchina dev'essere collegata ad una presa a terra.
- Controllare che la tensione di rete corrisponda a quella indicata sul marchio della macchina.
- Mantenere tutte le parti in buono stato e verificare che tutti gli elementi di fissaggio siano serrati correttamente.
- Non usare mai una macchina difettosa. Seguire le istruzioni per l'uso e la manutenzione indicate nel presente manuale. Alcuni interventi devono essere eseguiti da personale specializzato. Vedi istruzioni alla voce Manutenzione.
- Non apportare mai modifiche ai dispositivi di sicurezza. Verificarne periodicamente il funzionamento. Non utilizzare la macchina se i dispositivi di sicurezza sono difettosi o rimossi.
- Non consentire mai ad altri l'utilizzo della macchina senza accertarsi che abbiano capito il contenuto del manuale di istruzioni.
- Persone e animali possono distrarre l'operatore e fare perdere il controllo della macchina. Mantenere la concentrazione e l'attenzione sul lavoro da svolgere.
- Prestare attenzione a non restare impigliati in parti mobili con indumenti, capelli e gioielli.
- Prestare attenzione durante le operazioni di sollevamento. In sede di movimentazione di pezzi pesanti sussiste il rischio di schiacciamento e altri danni.

Trasporto e rimessaggio

- Spegnerne sempre l'unità idraulica e scollegare il cavo elettrico prima di spostare l'attrezzatura.
- Conservate l'attrezzatura in un luogo chiuso a chiave e quindi lontano dalla portata di bambini e di persone non autorizzate.
- Per conservare l'attrezzatura, servirsi delle scatole in dotazione.

NORME DI SICUREZZA

Istruzioni generali di lavoro



AVVERTENZA! Questo capitolo si riferisce alle norme basilari di sicurezza da osservare durante l'uso della moto-troncatrice per muri. Queste informazioni non possono assolutamente sostituire l'esperienza e la professionalità di un professionista. In caso di dubbi o insicurezza consultatevi con un esperto. Contattate il vostro rivenditore o un operatore che abbia esperienza della macchina. Evitare qualsiasi operazione per la quale non vi riteniate sufficientemente qualificati!

- Tutti gli operatori devono essere addestrati all'uso della macchina. Spetta al proprietario organizzare l'addestramento degli operatori.
- Controllare che tutti i raccordi, i connettori e i flessibili idraulici siano integri.
- Tenere puliti flessibili idraulici e raccordi.
- Maneggiare i flessibili con cura.
- Non utilizzare manichette distorte, logore o danneggiate.
- Accertarsi che tutti i flessibili e i cavi di alimentazione siano collegati correttamente alla macchina prima di avviarla.
- Controllare che i flessibili siano collegati correttamente alla macchina e i raccordi idraulici siano bloccati prima di mettere in pressione l'impianto idraulico. I raccordi si bloccano girando il manicotto esterno sul raccordo femmina, in modo da allontanare la scanalatura dalla sfera.

I flessibili di mandata dell'impianto devono essere sempre collegati all'ingresso dell'attrezzo. I flessibili di ritorno dell'impianto devono essere sempre collegati all'uscita dell'attrezzo. L'inversione dei collegamenti può provocare il funzionamento inverso dell'attrezzo e conseguenti lesioni personali.
- Non utilizzare mai i flessibili idraulici per sollevare la macchina.
- Controllare quotidianamente che la macchina, i raccordi e i flessibili idraulici non presentino perdite. Una perdita o un cedimento possono causare la penetrazione di olio nel corpo o altre gravi lesioni personali.
- Prima di staccare i flessibili idraulici, accertarsi sempre di aver spento il gruppo idraulico e che il motore sia completamente fermo.
- Se nonostante tutto dovesse verificarsi una situazione di pericolo, premere il pulsante di arresto di emergenza rosso sul lato superiore del gruppo o premere il pulsante di avvio/arresto verde sul telecomando.
- Non superare mai il flusso di olio specificato o la pressione prevista per l'attrezzo utilizzato. Una pressione o un flusso eccessivi possono causare cedimenti.
- Non tentare di rilevare le perdite con le mani. Sussiste il rischio di gravi lesioni personali a causa dell'elevata pressione nell'impianto idraulico.

- Accertarsi che il cavo elettrico e il cavo can-bus siano integri e non possano essere danneggiati durante il lavoro.
- Lavori in prossimità di linee elettriche

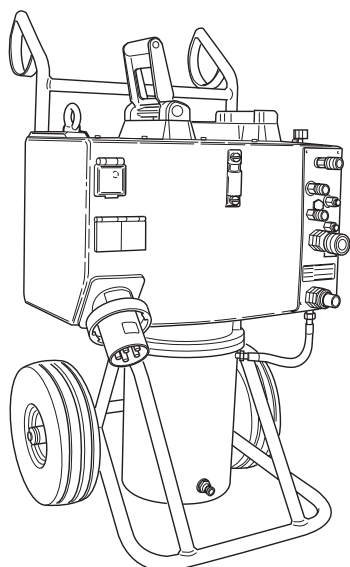
Durante l'utilizzo degli attrezzi idraulici in corrispondenza o in prossimità di condutture elettriche, utilizzare flessibili omologati come non elettroconduttori. Se si utilizzano altri flessibili sussiste il rischio di lesioni personali gravi o mortali.

In caso di sostituzione, utilizzare flessibili marcati come non elettroconduttori". L'isolamento elettrico dei flessibili deve essere controllato periodicamente nel rispetto delle apposite istruzioni.
- Lavori in prossimità di condutture del gas

Controllare sempre e tracciare la posizione delle condutture del gas. Il taglio in prossimità di condutture del gas è estremamente pericoloso. Accertarsi che durante il taglio non si generino scintille per evitare il rischio di esplosione. Rimanere concentrati sul proprio lavoro. Eventuali distrazioni possono causare lesioni personali gravi o mortali.
- Per ridurre pressione di ritorno e altre cause di usura, avviare il sistema idraulico e attendere che raggiunga la temperatura di regime di 30°C, prima di avviare la mototroncatrice.
- Non lasciare mai la macchina incustodita a motore acceso.
- Durante il taglio, accertarsi di avere facile accesso al pulsante di arresto di emergenza.
- Accertarsi che vi sia sempre qualcuno nelle vicinanze quando si utilizza la macchina, in modo da poter chiedere aiuto in caso di incidente.
- Le persone presenti vicino all'area di lavoro devono indossare protezioni acustiche in quanto il livello acustico durante il taglio supera 85 dB(A).
- La distanza di sicurezza dalla macchina è di 4 metri.
- Evitare l'uso in caso di condizioni meteorologiche sfavorevoli. Ad esempio nebbia fitta, pioggia, vento forte, freddo intenso ecc. Lavorare nel maltempo è faticoso e può creare situazioni di pericolo, ad esempio un terreno sdruciolevole.
- Assicuratevi che l'area operativa sia sufficientemente illuminata in modo da creare un ambiente di lavoro sicuro.
- Lavorare sempre in posizione sicura e stabile.
- Prestare attenzione durante le operazioni di sollevamento. In sede di movimentazione di pezzi pesanti sussiste il rischio di schiacciamento e altri danni.

PRESENTAZIONE

PP 455 E



Ci auguriamo che rimarrete soddisfatti della vostra macchina e speriamo di potervi servire per molto tempo in futuro. Non dimenticate che questo manuale delle istruzioni è un documento di valore. Seguendone il contenuto (uso, assistenza, manutenzione ecc.) potrete aumentare notevolmente la durata della vostra macchina e anche il suo valore di usato. Se vendete la macchina, ricordate di consegnare il manuale delle istruzioni al nuovo proprietario.

Acquistando uno dei nostri prodotti si può contare su un servizio di riparazione e assistenza professionale per qualsiasi problema. Se il rivenditore presso cui è stata acquistata la macchina non è un rivenditore autorizzato, può comunque consigliare il centro di assistenza più vicino.

La Husqvarna Construction Products mira a migliorare costantemente la costruzione dei propri prodotti. La Husqvarna si riserva quindi il diritto di introdurre modifiche ai modelli senza preavviso e senza ulteriori provvedimenti.

Generalità

Husqvarna PP 455E è l'ultimo gruppo idraulico Husqvarna lanciato sul mercato. È un'evoluzione del gruppo precedente PP 355E ed è stato progettato per essere utilizzato insieme ai nuovi prodotti Husqvarna e ai prodotti che saranno lanciati nel prossimo futuro.

PP 455 è un gruppo idraulico molto compatto, alto solo 970 mm.

Una delle principali innovazioni è costituita dal motore raffreddato ad acqua, che consente all'operatore di sfruttare una potenza elevata più a lungo. Un nuovo software migliorato, le impugnature regolabili e la possibilità di collegare al gruppo una mototroncatrice per muri della serie WS 400 sono altri esempi di innovazioni che semplificano l'utilizzo quotidiano del prodotto.

PP 455E è fornito con le seguenti attrezzature:

- 1 gruppo idraulico
- 1 telecomando con radiocomando*
- 1 adattatore di ricarica (12 V/230 V)*
- 1 borsa per l'unità radio con accessori*
- 1 gruppo flessibili da 8 m
- 1 cavo can-bus da 8 m

*La macchina è dotata di radio solo su alcuni mercati.

MONTAGGIO

Montaggio/installazione dell'attrezzatura

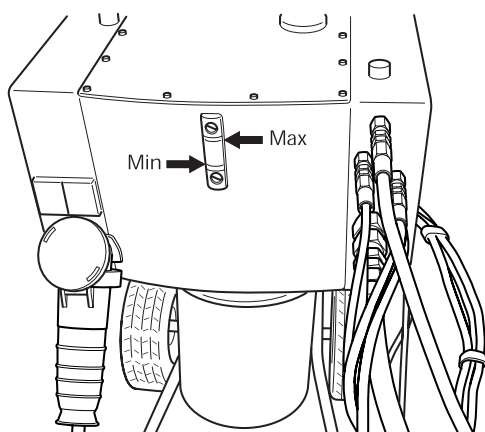
Trasportare la macchina in un luogo idoneo e collegarla:

- 1 Controllare il livello dell'olio nel gruppo di potenza. Il controllo si effettua utilizzando l'indicatore di livello.

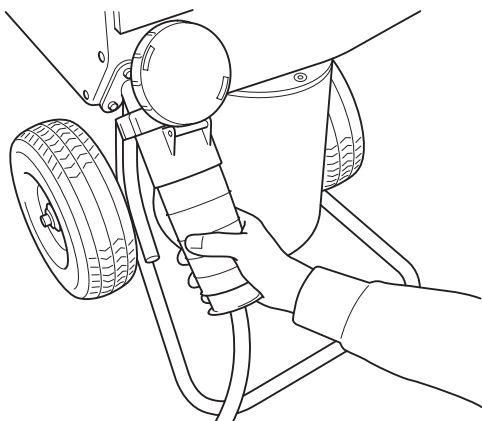
Livello min = riga rossa

Livello max = riga nera

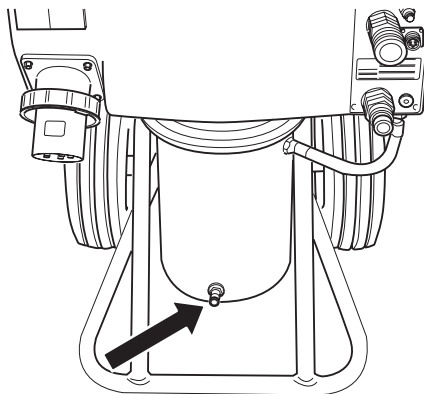
Non superare il livello max quando si rabbocca olio nel serbatoio. L'olio caldo si espande e, se il livello è eccessivo, può trafilare. Capacità del serbatoio 16 l (4.2 US gal).



- 2 Collegare il cavo elettrico in entrata (400 V, 63 A oppure 400 V, 32 A, presa CEE). Il conduttore deve essere munito di tre fasi e terra protettiva. Se la macchina è dotata di prese monofase, deve esservi anche il neutro. In caso contrario non funzionano le prese monofase del quadretto di distribuzione.
- 3 L'unità di potenza deve essere collegata ad un fusibile da 63 A per poter sfruttare la massima potenza. Se collegata a un fusibile da 32 A, la sega deve essere messa in funzione a bassa pressione e a una minore efficienza di taglio per evitare di sovraccaricare il fusibile.

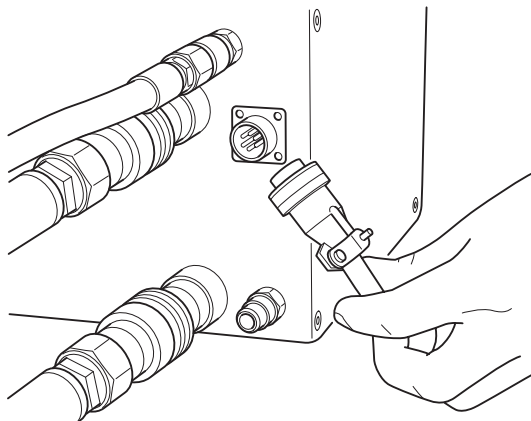


- 4 Collegare il flessibile dell'acqua in entrata al raccordo dell'acqua sul lato anteriore inferiore del motore sul gruppo idraulico.



- 5 Collegare il telecomando con il cavo can-bus in dotazione. Avvitare il connettore a mano.

Se la macchina è dotata di radio, si può collegare un'antenna radio al posto del cavo can-bus. Questa deve essere avvitata nel punto in cui si sarebbe collegato il cavo can-bus.



- 6 Ruotare in senso orario il pulsante dell'arresto di emergenza sull'unità di potenza e il pulsante di arresto sul sistema di controllo remoto per accertarsi che non siano premuti.
- 7 Il display indicherà SELEZIONARE FUSIBILE 32 A". Se il fusibile disponibile è da 32 A, dare conferma premendo il pulsante a membrana OK". Se è disponibile un fusibile da 63 A, premere il pulsante a membrana freccia su". Il display indicherà SELEZIONARE FUSIBILE 63 A". Dare conferma premendo il pulsante a membrana OK". (Funzioni menu/2. Selezionare fusibile".)

MONTAGGIO

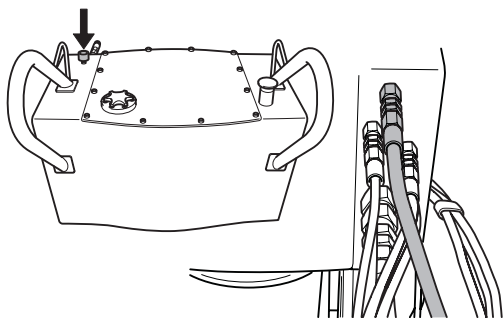
- 8 Collegare il gruppo flessibili. In questa posizione, collegare i flessibili idraulici. È ora attiva una funzione di equalizzazione della pressione che semplifica il collegamento dei flessibili. In tal modo, le guarnizioni negli accoppiamenti idraulici si rendono superflue.

Sono disponibili 2 tipi di flessibili idraulici per il gruppo:

- Nelle mototroncatrici per muri della serie WS 400, i 4 flessibili piccoli comandano i motori di movimento, cioè i movimenti in profondità e in lunghezza. I 2 flessibili grandi comandano il disco.
- Se si collega al gruppo una mototroncatrice a filo CS 2512, i 2 flessibili piccoli comandano la tensione del braccio di magazzino mentre i 2 flessibili grandi azionano il filo.

In corrispondenza di alcuni raccordi del gruppo si trova una targhetta con segni rossi. A questi raccordi devono essere collegati i flessibili contrassegnati da targhette rosse.

- 9 Collegare il flessibile dell'acqua fra il gruppo e il raccordo dell'acqua della mototroncatrice, quindi aprire la valvola idraulica di portata in cima al gruppo girando la manopola in senso antiorario.



Dopo aver collegato il cavo di alimentazione, il flessibile dell'acqua e il gruppo flessibili, si può avviare la macchina.

- Premere OK per la conferma.
- 10 La potenza idraulica deve essere impostata in base al tipo di macchina a cui è collegato il gruppo idraulico. Scegliere fra le seguenti alternative:
- 25 kW, 230 bar, 65 l/min
 - 15 kW, 210 bar, 45 l/min o
 - 9 kW, 140 bar, 40 l/min.
- 11 Il display deve indicare Husqvarna PP 455 E - AVVIARE MOTORE ELETTRICO". Se non appare questo messaggio, seguire le istruzioni fornite sul display.

REGOLAZIONI E REGISTRAZIONI

Funzioni menu

menu che compaiono sul display si distinguono in menu, sottomenu (Impostazioni) e menu parziali. I menu sono divisi in due sezioni:

- Menu iniziale: Qui si scelgono i presupposti in base ai quali lavorerà il gruppo idraulico.
- Menu di esercizio: Questo menu comprende le informazioni sullo stato di esercizio.

Menu iniziale

Il menu iniziale compare ogni volta che viene attivata la tensione per il gruppo idraulico. Il menu si compone di tre fasi:

Scelta del fusibile

Il livello del fusibile viene impostato in base al tipo di fusibile a cui è collegato il gruppo idraulico.

Selezionare 16 A, 32 A o 63 A.

- Premere OK per la conferma. Dopodiché comparirà la fase 3.

Scelta della potenza

La potenza idraulica deve essere impostata in base al tipo di macchina a cui è collegato il gruppo idraulico. Scegliere fra le seguenti alternative:

- 25 kW, 230 bar, 65 l/min (3300 psi, 17 US gpm)
- 15 kW, 210 bar, 45 l/min (3000 psi, 12 US gpm)
- 9 kW, 140 bar, 40 l/min (2000 psi, 10 US gpm)

Premere OK per la conferma.

Husqvarna PP 455E Collegare il gruppo flessibili

- Premere OK quando tutti i flessibili sono collegati.

Menu di esercizio

Il menu di esercizio inizia dopo la fase 3 del menu iniziale. In questo menu vengono fornite tutte le informazioni sull'esercizio e tutte le impostazioni possibili.

Il menu di esercizio si compone di otto menu:

- 1 a. Husqvarna PP-455, b Stato
- 2 Acqua di raffreddamento ON/OFF?
- 3 Fase 1, Fase 2, Fase 3
- 4 Impostazioni
- 5 Cronometraggio
- 6 Tempo totale macchina
- 7 Stato della batteria (solo macchine dotate di radio)
- 8 Canale radio (solo macchine dotate di radio)

1.a Husqvarna PP-355, Avvio del motore elettrico

Premere il pulsante verde sul telecomando per avviare il motore elettrico.

1b. Stato

Lo stato contiene le informazioni principali, sempre visibili sul display quando il gruppo idraulico con la macchina collegata è in funzione:

- STATO OK significa che il gruppo idraulico è in funzione e che non si registra alcun messaggio di avvertimento.
- KV xx; KV sta per acqua di raffreddamento e xx per ON oppure OFF. Il simbolo che appare varia a seconda che l'acqua di raffreddamento sia accesa o spenta.
- yyy BAR; yyy sta per la pressione di esercizio istantanea.
- Se il cronometraggio è attivato, compare inoltre: mm:ss, vale a dire il tempo in minuti e secondi.

2. Acqua di raffreddamento ON/OFF?

Attivare o disattivare l'acqua di raffreddamento premendo OK. Sul display comparirà la scritta: STATO OK KV ON/OFF yyy BAR. Premere quindi il tasto con la freccia verso il basso per proseguire nel menu di esercizio.

3. Fase 1, Fase 2, Fase 3

Sotto ogni fase" è visualizzata la relativa tensione principale istantanea del gruppo idraulico.

Se la tensione diventa bassa, il display visualizza un messaggio di guasto, vedere capitolo Messaggi di guasto".

IMPORTANTE! Cavi elettrici lunghi con conduttori di sezione piccola possono dare origine a una caduta di tensione. In questo caso il gruppo idraulico può segnalare una tensione troppo bassa.

4. Impostazioni

Tramite questo sottomenu è possibile modificare una serie di valori che influiscono sulle caratteristiche del gruppo idraulico.

Per accedere al sottomenu: Digitare le quattro cifre del codice PIN 0012 tramite i tasti con le frecce e il pulsante OK.

Per salvare le impostazioni, selezionare Salva" nel menu parziale 3 ESCI DALLE IMPOSTAZIONI".

Per ottenere delle informazioni complete sulle possibilità di impostazione, vedere capitolo IMPOSTAZIONI".

REGOLAZIONI E REGISTRAZIONI

5. Cronometraggio

Questa funzione si usa per misurare il tempo richiesto per ogni operazione. Il cronometraggio inizia dal momento in cui la mototroncatrice inizia a lavorare.

Scegliere:

- ON, per attivare.
- OFF, per spegnere.
- AZZERAMENTO DEL CRONOMETRAGGIO, per azzerare.

Terminare l'operazione premendo OK. Sul display comparirà l'informazione principale Stato".

Se è stato selezionato cronometraggio ON (e se il gruppo idraulico è in funzione, vedere 1.b) comparirà inoltre 00:00 nell'angolo in basso a destra sul display. Premere la freccia verso il basso per proseguire nel menu di esercizio.

Qui viene mostrato il tempo totale di esercizio del gruppo idraulico. Il tempo viene indicato in ore e minuti (hhhh:mm).

7. Stato della batteria (solo macchine dotate di radio)

Questa funzione controlla la batteria del telecomando. Sul display compariranno messaggi diversi, a seconda dello stato della batteria in quel preciso momento:

- 0 % BATTERIA 100 %

Quando il telecomando è collegato e la batteria si ricarica, compare un indicatore orizzontale che varia entro una scala 0 - 100 %. La lunghezza dell'indicatore rispetto alla scala mostra lo stato di carica della batteria.

- RICARICA BATTERIA

Compare quando il telecomando è collegato e la batteria si ricarica. Il tempo di ricarica da 0 % a 100 % è pari a circa 9 ore.

- RICARICA BATTERIA

Compare quando la batteria è carica al 100 %.

- BATTERIA NON COLLEGATA

Compare quando la batteria non è collegata al telecomando. Il messaggio compare inoltre nel caso in cui l'unità di ricarica del telecomando sia danneggiata.

Ricarica della batteria

IMPORTANTE! Questo capitolo riguarda solo le macchine dotate di radio.

Il telecomando funziona con una batteria da 7,2 V. Durante la ricarica, l'arresto di emergenza sul telecomando deve sempre essere estratto.

È possibile ricaricare la batteria:

con un cavo can-bus (cod. 531 11 50-12);

con un cavo di ricarica collegato alla presa da 12 V del veicolo (cod. 531 14 20-92);

con un cavo di ricarica collegato al caricabatterie (cod. 531 11 72-54).

Con un cavo can-bus

Collegare il cavo can-bus al telecomando e al gruppo. Controllare che gli arresti di emergenza non siano inseriti e che il gruppo riceva corrente.

Il display indica RICARICA BATTERIA IN CORSO".

Durante la ricarica il gruppo può essere utilizzato.

La ricarica richiede circa 10 ore.

Con un cavo di ricarica

Collegare il cavo di ricarica al telecomando e alla presa da 12 V del veicolo. Controllare che gli arresti di emergenza sul telecomando non siano inseriti. Durante la ricarica, il display indica RICARICA BATTERIA IN CORSO".

La ricarica richiede circa 6 ore.

N.B! NB - SOLO 12 V

Ricarica con un caricabatterie

Collegare il cavo di ricarica al telecomando e al caricabatterie. Collegare quindi il caricabatterie a una presa di rete da 230 V. Controllare che gli arresti di emergenza sul telecomando non siano inseriti. Durante la ricarica, il display indica RICARICA BATTERIA IN CORSO".

La ricarica richiede circa 6 ore.

N.B! Solo 230 V.

8. Canale radio (solo macchine dotate di radio)

Se il telecomando viene fatto funzionare solo a batterie, si dovrà prima collegare un'antenna radio al gruppo idraulico:

Rimuovere eventuali collegamenti del cavo.

Fissare l'adattatore dell'antenna al contatto del gruppo idraulico. Controllare che la guida nell'adattatore dell'antenna sia al posto giusto nel contatto.

Avvitare l'anello dell'adattatore sul contatto.

Quando l'antenna è collegata è necessario selezionare un canale radio.

Scegliere:

0, 1 o 2

Confermare premendo prima OK e poi la freccia verso il basso. Sul display comparirà l'informazione principale Stato". Premere di nuovo la freccia verso il basso per proseguire nel menu di esercizio.

Impostazioni

Tramite questo sottomenu si ottengono tutte le possibili impostazioni per il gruppo idraulico e per il telecomando.

Per ottenere le impostazioni del sottomenu è necessario digitare un codice a quattro cifre. Questo codice è 0012.

Inserire il codice digitando una cifra per volta, da sinistra a destra. Premendo i tasti con le frecce si ottengono le cifre da 0-9; confermare premendo OK.

Il menu IMPOSTAZIONI" comprende sette sottomenu, a loro volta suddivisi in una serie di menu parziali:

1. Select language
2. Regolare la valvola idraulica per la lama
3. Regolare la valvola idraulica del movimento
4. Trasmettitore ON/OFF calibrare
5. Impostazioni gruppo idraulico
6. Registrazione base
7. Esci dalle impostazioni

1. Select language

Grazie a questo sottomenu è possibile selezionare la lingua desiderata sul display.

Le diciture del sottomenu sono sempre in inglese. La lingua selezionata è indicata sotto il titolo.

Per selezionare la lingua:

- Sfogliare il menu usando i tasti con le frecce fino a quando comparirà la lingua richiesta.
- Premere OK per la conferma.
- Premere il tasto con la freccia verso il basso per passare al prossimo sottomenu.

2. Regolare la valvola idraulica per la lama

Questo sottomenu contiene le possibilità di impostazione per la rotazione della lama e si compone di tre menu parziali:

- 2.1 Modificare il punto di avvio della lama
- 2.2 Modificare il punto di arresto della lama
- 2.3 Modificare il tempo di rampa della lama

2.1 Modificare il punto di avvio della lama

Il valore del punto di avvio deve essere regolato in modo che la rotazione della lama sia la più bassa possibile quando si gira l'apposita manopola (pos. 2) dalla sua posizione sinistra.

Se il valore è troppo basso sarà necessario ruotare la manopola prima che la lama cominci a girare.

Se il valore è troppo alto, la lama comincerà a girare troppo velocemente quando si ruota la manopola.

2.2 Modificare il punto di arresto della lama

Il valore del punto di arresto deve essere regolato in modo che la rotazione della lama sia la più elevata possibile quando l'apposita manopola è girata verso destra.

Se il valore è troppo basso, può succedere che il gruppo idraulico non raggiunga la piena potenza.

Indicare il valore del punto di arresto:

- Premere OK quando compare il menu parziale.

Sul display compare: MODIFICARE IL PUNTO DI ARRESTO e una percentuale.

Sfogliare il menu tramite i tasti con le frecce per indicare il punto di arresto voluto. Per sfogliare più rapidamente tenere premuto il tasto con la freccia. La scala è graduata da 1 a 100 %.

- Premere OK per la conferma.
- Premere il tasto con la freccia verso il basso per passare al prossimo menu parziale.

2.3 Modificare il tempo di rampa della lama

Il valore del tempo di rampa indica in quanto tempo la velocità di rotazione della lama deve cambiare girando l'apposita manopola.

Se il valore è troppo basso, l'impianto idraulico del motore della lama viene sottoposto a un'autooscillazione.

Indicare il valore del tempo di rampa:

- Premere OK quando compare il menu parziale.

Sul display compare: MODIFICARE IL TEMPO DI RAMPA e il tempo in secondi.

- Per ottenere il tempo di rampa voluto sfogliare il menu tramite i tasti con le frecce. Per sfogliare più rapidamente tenere premuto il tasto con la freccia. La scala è graduata da 0,0 a 9,9 secondi.
- Premere OK per la conferma.
- Premere la freccia verso il basso per passare a Ritorno al menu".

3. Regolare la valvola idraulica del movimento

Questo sottomenu contiene le possibilità di impostazione per il movimento in lunghezza e in profondità della lama.

Il sottomenu si compone di cinque menu parziali:

- 3.1 Modifica del punto di avvio del movimento in lunghezza
- 3.2 Modifica del punto di arresto del movimento in lunghezza
- 3.3 Modifica del punto di avvio del movimento in profondità
- 3.4 Modifica del punto di arresto del movimento in profondità
- 3.5 Modifica del tempo di rampa per il movimento

REGOLAZIONI E REGISTRAZIONI

3.1 Modifica del punto di avvio del movimento in lunghezza

Il valore del punto di avvio deve essere regolato in modo che il movimento in lunghezza sia il più lento possibile quando l'apposita manopola si trova sulla posizione zero, cioè in posizione intermedia fra le estremità sinistra e destra.

Se il valore è troppo basso, sarà necessario girare maggiormente la manopola dalla posizione zero prima che il movimento in lunghezza abbia inizio.

Se il valore è troppo alto, il movimento in lunghezza sarà eccessivo al momento in cui si inizia a girare la manopola dalla posizione zero.

IMPORTANTE! L'usura della valvola proporzionale e del motore idraulico può comportare la necessità di modificare il valore del punto di avvio.

Indicare il valore del punto di avvio:

- Premere OK quando compare il menu parziale.
Sul display compare: MODIFICARE IL punto di avvio e una percentuale.
- Sfogliare il menu usando i tasti con le frecce per indicare il punto di avvio voluto. Per sfogliare più rapidamente il menu, tenere premuti i tasti con le frecce. La scala è graduata da 1 a 100 %.
- Premere OK per la conferma.
- Premere il tasto con la freccia verso il basso per passare al prossimo menu parziale.

3.2 Modifica del punto di arresto del movimento in lunghezza

Il valore del punto di arresto deve essere regolato in modo che la velocità del movimento in lunghezza sia la più elevata possibile quando l'apposita manopola è girata verso destra.

Se il valore del punto di arresto è troppo basso non si potrà raggiungere la massima velocità del movimento in lunghezza.

Indicare il valore del punto di arresto:

- Premere OK quando compare il menu parziale.
Sul display compare: MODIFICARE IL PUNTO DI ARRESTO e una percentuale.
- Sfogliare il menu tramite i tasti con le frecce per indicare il punto di arresto voluto. Per sfogliare più rapidamente tenere premuto il tasto con la freccia. La scala è graduata da 1 a 100 %.
- Premere OK per la conferma.
- Premere il tasto con la freccia verso il basso per passare al prossimo menu parziale.

3.3 Modifica del punto di avvio del movimento in profondità

Il valore del punto di avvio deve essere regolato in modo che il movimento in profondità sia il più lento possibile quando l'apposita manopola si trova sulla posizione zero, cioè in posizione intermedia fra le estremità sinistra e destra.

Se il valore è troppo basso, sarà necessario girare maggiormente la manopola dalla posizione zero prima che il movimento in profondità abbia inizio.

Se il valore è troppo alto, il movimento in profondità sarà eccessivo al momento in cui si inizia a girare la manopola dalla posizione zero.

Indicare il valore del punto di avvio:

- Premere OK quando compare il menu parziale.
Sul display compare: MODIFICARE IL punto di avvio e una percentuale.
- Sfogliare il menu usando i tasti con le frecce per indicare il punto di avvio voluto. Per sfogliare più rapidamente il menu, tenere premuti i tasti con le frecce. La scala è graduata da 1 a 100 %.
- Premere OK per la conferma.
- Premere il tasto con la freccia verso il basso per passare al prossimo menu parziale.

3.4 Modifica del punto di arresto del movimento in profondità

Il valore del punto di arresto deve essere regolato in modo che la velocità del movimento in profondità sia la più elevata possibile quando l'apposita manopola è girata verso destra.

Se il valore è troppo basso non è possibile raggiungere la massima velocità di movimento in profondità.

Indicare il valore del punto di arresto:

- Premere OK quando compare il menu parziale.
Sul display compare: MODIFICARE IL PUNTO DI ARRESTO e una percentuale.
- Sfogliare il menu tramite i tasti con le frecce per indicare il punto di arresto voluto. Per sfogliare più rapidamente tenere premuto il tasto con la freccia. La scala è graduata da 1 a 100 %.
- Premere OK per la conferma.
- Premere il tasto con la freccia verso il basso per passare al prossimo menu parziale.

REGOLAZIONI E REGISTRAZIONI

3.5 Modifica del tempo di rampa per il movimento

Il valore del tempo di rampa indica in quanto tempo la velocità di movimento deve cambiare girando la manopola di movimento in profondità o la manopola di movimento in lunghezza.

Il valore del tempo di rampa indicato per il movimento vale sia per la velocità di movimento in profondità che per quella di movimento in lunghezza.

Indicare il valore del tempo di rampa:

- Premere OK quando compare il menu parziale.
- Sul display compare: MODIFICARE IL TEMPO DI RAMPA e il tempo in secondi.
- Per ottenere il tempo di rampa voluto sfogliare il menu tramite i tasti con le frecce. Per sfogliare più rapidamente tenere premuto il tasto con la freccia. La scala è graduata da 0,0 a 9,9 secondi.
- Premere OK per la conferma.
- Premere la freccia verso il basso per passare a Ritorno al menu”.

4. Trasmittitore ON/OFF calibrare

Questo sottomenu contiene le possibilità di impostazione dei diversi trasmettitori di pressione del gruppo idraulico.

Il sottomenu si compone di sette menu parziali:

4.1 Trasmittitore di temperatura per l'olio idraulico

4.2 Trasmittitore di tensione

4.3 Trasmittitore per la pressione idraulica

4.4 Calibrare il trasmettitore di pressione per l'impianto idraulico

4.5 Calibrare il trasmettitore di tensione

4.6 Calibrare il potenziometro

4.1 Trasmittitore di temperatura per l'olio idraulico

Un trasmettitore di temperatura è montato vicino al canale dell'acqua di raffreddamento. Il trasmettitore controlla che l'acqua di raffreddamento sia collegata al gruppo idraulico. L'acqua di raffreddamento raffredda l'olio idraulico.

Quando il trasmettitore di temperatura è attivo, il sistema registra continuamente la temperatura.

IMPORTANTE! Il gruppo idraulico può venir danneggiato se si spegne il trasmettitore di temperatura.

Accendere/spegnere il trasmettitore di temperatura:

- Premere OK quando compare il menu parziale.
Sul display compare: TRASMETTITORE TEMP. PER OLIO IDR. e ON/OFF.
- Premere OK per commutare fra ON e OFF.
- Premere il tasto con la freccia verso il basso per passare al prossimo menu parziale.

4.2 Trasmittitore di tensione

Viene collegato un trasmettitore di tensione per ogni fase, vale a dire tre trasmettitori in totale. Questi misurano la tensione di fase del gruppo idraulico. Se la tensione è inferiore del 10 % rispetto alla tensione nominale, il gruppo idraulico si arresta.

IMPORTANTE! Spegndo i trasmettitori, il motore elettrico rischia di surriscaldarsi a causa della tensione troppo bassa.

Accendere/spegnere i trasmettitori di tensione:

- Premere OK quando compare il menu parziale.
Sul display compare: TRASMETTITORE DI TENSIONE e ON/OFF.
- Premere OK per commutare fra ON e OFF.
- Premere il tasto con la freccia verso il basso per passare al prossimo menu parziale.

4.3 Trasmittitore per la pressione idraulica

Il trasmettitore di pressione misura la pressione idraulica della lama.

IMPORTANTE! Spegndo il trasmettitore di pressione si spegne anche il sistema di controllo del gruppo idraulico. L'impianto idraulico può in questo caso essere difficilmente manovrabile e controllabile se il carico è elevato.

Accendere/spegnere il trasmettitore di pressione:

- Premere OK quando compare il menu parziale.
Sul display compare: TRASMETTITORE DI PRESSIONE PER LA PRESSIONE IDRAULICA e ON/OFF.
- Premere OK per commutare fra ON e OFF.
- Premere il tasto con la freccia verso il basso per passare al prossimo menu parziale.

4.4 Calibrare il trasmettitore di pressione per l'impianto idraulico

Il trasmettitore di pressione che misura la pressione dell'olio per la rotazione della lama può venir calibrato.

Il trasmettitore di pressione deve essere calibrato seguendo l'ordine punto zero e punto massimo.

REGOLAZIONI E REGISTRAZIONI

Per calibrare il punto zero:

- 1 Collegare il cavo elettrico in entrata a 63 A.
- 2 Collegare una valvola di riduzione della pressione dell'olio con manometro ai raccordi idraulici per la rotazione della lama.
- 3 Selezionare il sottomenu Trasmittitore ON/OFF calibrare" nel menu Impostazioni".
- 4 Sfogliare il menu tramite i tasti con le frecce e premere OK quando compare la scritta Calibrare il trasmettitore per l'impianto idraulico".
- 5 Premere OK ancora una volta quando sul display compare: CALIBRARE IL PUNTO ZERO.
- 6 Accendere il gruppo idraulico.
- 7 Regolare la valvola di riduzione della pressione dell'olio fino a 0 bar.
- 8 Premere il tasto con la freccia verso l'alto/il basso fino a quando il valore per la pressione dell'olio indica 0 bar, cioè lo stesso valore presente sul manometro della valvola di riduzione della pressione dell'olio.
- 9 Premere OK per eseguire la calibratura.

Per calibrare il punto massimo:

IMPORTANTE! Calibrare il punto zero (vedi pagina precedente) prima del punto massimo. Questo per esser certi che il gruppo idraulico entri in funzione.

- 1 Selezionare il sottomenu Trasmittitore ON/OFF calibrare" nel menu Impostazioni".
- 2 Sfogliare il menu tramite i tasti con le frecce e premere OK quando compare la scritta Calibrare il trasmettitore per l'impianto idraulico".
- 3 Premere OK ancora una volta quando sul display compare: CALIBRARE IL PUNTO MASSIMO.
- 4 Regolare la valvola di riduzione della pressione dell'olio fino a 215 bar.
- 5 Premere il tasto con la freccia verso l'alto/il basso fino a quando il valore per la pressione dell'olio indica 215 bar, cioè lo stesso valore presente sul manometro della valvola di riduzione della pressione dell'olio.
- 6 Premere OK per eseguire la calibratura.
- 7 Premere il tasto con la freccia verso il basso per passare al prossimo menu parziale.

4.5 Calibrare il trasmettitore di tensione

Per calibrare i trasmettitori di tensione:

- 1 Sfogliare il menu tramite i tasti con le frecce e premere OK quando compare la scritta Calibrare il trasmettitore di tensione".
- 2 Selezionare il trasmettitore di tensione (1-3) tramite i tasti con le frecce e premere OK.
- 3 Collegare un voltmetro fra fase e terra al trasmettitore da calibrare.
- 4 Premere i tasti con le frecce verso l'alto o verso il basso fino a quando il valore della tensione indicato sul display equivale a quello sul voltmetro.
- 5 Premere OK per eseguire la calibratura.
- 6 Premere il tasto con la freccia verso il basso per passare al prossimo menu parziale.

4.6 Calibrare il potenziometro

- 1 Questa funzione si usa per calibrare le posizioni zero delle manopole per il movimento in profondità e in lunghezza.

Per calibrare le posizioni zero:

- 1 Sfogliare il menu tramite i tasti con le frecce e premere OK quando compare la scritta Calibrare il potenziometro".

Sul display compare: CALIBRARE 0 0. La cifra sinistra indica il movimento in profondità mentre la cifra destra indica il movimento in lunghezza.

Girando le manopole dalla posizione zero compaiono gli zeri e una serie di >>>. Il numero delle frecce dipende dalla distanza fra le manopole e le posizioni zero.

- 1 Togliere le manopole svitando la vite situata sul lato di ciascuna manopola. Usare una chiave a brugola.
- 2 Ruotare gli assi fino a quando il display mostra solo due zeri.
- 3 Rimontare le manopole.
- 4 Regolare la rondella in plastica.
- 5 Confermare con OK".
- 6 Premere la freccia verso il basso per passare a Ritorno al menu".

5. Impostazioni gruppo idraulico

Questo sottomenu contiene informazioni sul gruppo idraulico e sulle funzioni per l'impostazione di determinate unità e del codice PIN. Il sottomenu si compone di sei menu parziali:

- 5.1 Husqvarna versione PP 455E
- 5.2 Unità AM (americane)
- 5.3 ID radio
- 5.4 ID gruppo idr.
- 5.5. Codice PIN
- 5.6. Modifica del codice PIN

REGOLAZIONI E REGISTRAZIONI

5.1 Husqvarna versione PP 455E

Sul display viene indicato il numero di versione del software, ad esempio 2.0.

- Premere il tasto con la freccia verso il basso per passare al prossimo menu parziale.

5.2 Unità AM (americane)

Sul display compare: UNITÀ AM e ON/OFF. Quando la funzione è attivata (ON) nel sistema di menu compaiono le unità americane.

- Premere il tasto con la freccia verso il basso per passare al prossimo menu parziale.

5.3 ID radio

Per ottenere il contatto radio fra il telecomando e il gruppo idraulico è necessario digitare un numero d'identificazione (ID). Per modificare il numero ID serve il collegamento del cavo CAN fra telecomando e gruppo idraulico.

- Premere OK quando sul display compare la scritta ID RADIO 0 0.
La cifra a sinistra indica byte" alto e la cifra a destra byte" basso.
- Selezionare, tramite i tasti con le frecce, byte" alto e premere OK.
- Selezionare, tramite i tasti con le frecce, byte" basso e premere OK.
- Premere il tasto con la freccia verso il basso per passare al prossimo menu parziale.

5.4 ID gruppo idr.

Nelle impostazioni di fabbrica, il numero ID corrisponde al numero della macchina. Sostituendo o riprogrammando il telecomando o il gruppo idraulico è necessario indicare il numero ID. Indicare un nuovo numero ID per il gruppo idraulico.

Sul display compare il numero d'identificazione del gruppo idraulico. Il numero d'identificazione deve essere superiore a 0.

- Premere il tasto con la freccia verso il basso per passare al prossimo menu parziale.

5.5. Codice PIN

Quando la funzione è attiva viene richiesto un codice PIN a quattro cifre ogni volta che si accende il telecomando. La prima volta il codice è 0000. Se viene indicato un codice PIN errato per 4 volte di seguito il gruppo idraulico si blocca. In questo caso sarà necessario digitare un codice PUK (fornito dalla Husqvarna) per sbloccare il gruppo idraulico.

Sul display compare: Codice PIN e ON/OFF.

Per attivare o disattivare:

- Premere OK per commutare fra ON e OFF.

6. Registrazione base

Questa funzione riporta tutte le impostazioni del menu alle impostazioni di fabbrica. Anche il codice PIN viene resettato.

Sul display compare: IMPOSTAZIONE DI BASE e ON/OFF. OFF compare quando è stata eseguita qualche operazione che modifica le impostazioni di base.

7. Esci dalle impostazioni

Questa funzione conferma o annulla tutte le impostazioni eseguite prima che il menu di esercizio ricompaia.

- Premere OK quando sul display compare la scritta: ESCI DALLE IMPOSTAZIONI.

Sul display compare: SALVARE? NO.

Per non salvare le impostazioni:

Confermare con OK".

Per salvare le impostazioni:

- Premere il tasto con la freccia verso l'alto/verso il basso per selezionare SÌ.

Confermare con OK".

AVVIAMENTO E ARRESTO

Taglio di muri

Prima dell'avvio

IMPORTANTE! Assicurarsi che il disco e la protezione del disco siano correttamente montati prima di accendere l'unità idraulica.

Prima di avviare il motore, controllare quanto segue:

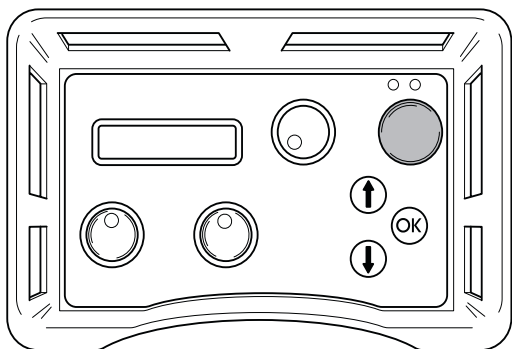
- il cavo elettrico in entrata è stato collegato a un fusibile della portata minima di 25 A;
- è stata selezionata la posizione di potenza 32 A oppure 63 A.

Se ciò non venisse eseguito, quando si premerà il pulsante di accensione apparirà sul display un avviso come promemoria.

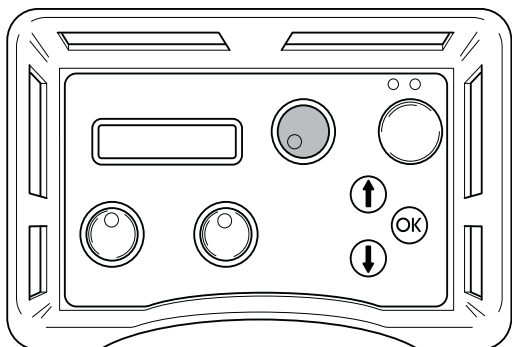
- i flessibili sono stati collegati a un'utenza.
- Per ridurre pressione di ritorno e altre cause di usura, avviare il sistema idraulico e attendere che raggiunga la temperatura di regime di 30°C, prima di avviare la mototroncatrice.
- Tutti i comandi del sistema di controllo remoto siano stati posizionati su zero. Se ciò non venisse eseguito, quando si premerà il pulsante di accensione apparirà sul display un avviso come promemoria.

Avviamento

- 1 Avviare il motore elettrico premendo una volta il pulsante verde sul telecomando. L'avvio stella/triangolo è automatico. Il senso di rotazione è sempre corretto grazie a un relè automatico di sequenza di fase.

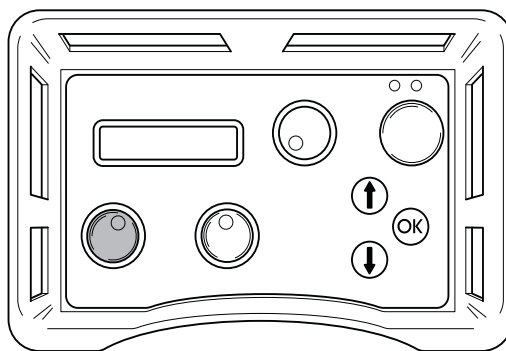


- 2 Girare sul massimo il comando di rotazione della lama e avvio dell'acqua di raffreddamento per avviare la rotazione della lama e l'acqua di raffreddamento.

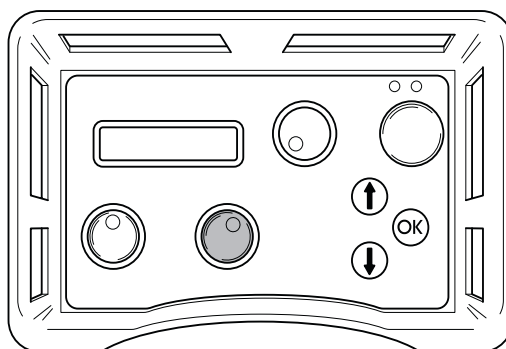


La quantità d'acqua può essere regolata manualmente agendo sulla manopola sul lato superiore del gruppo.

- 3 Avviare il movimento in profondità girando la relativa manopola sul telecomando nel senso desiderato.

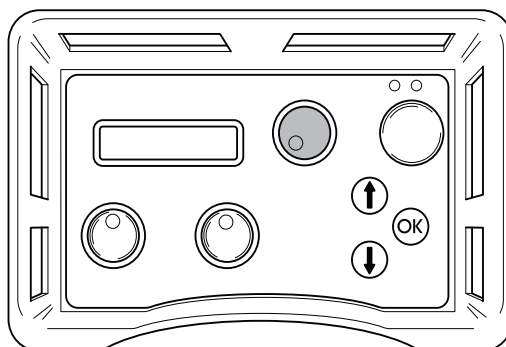


- 4 Avviare il movimento in lunghezza girando la relativa manopola nel senso desiderato.

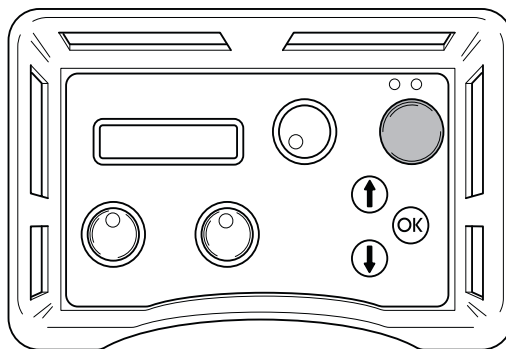


Arresto

- 1 Al termine del lavoro, spegnere la rotazione della lama e l'acqua riportando su 0" la corrispondente manopola sul telecomando.



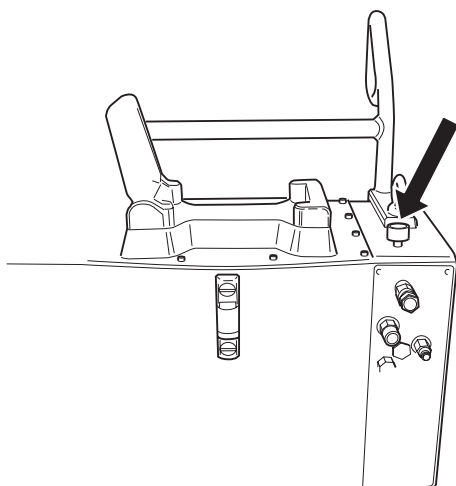
- 2 Spegner il motore elettrico premendo il pulsante verde sul telecomando.



AVVIAMENTO E ARRESTO

Valvola idraulica

Quando si toglie corrente al gruppo idraulico, la valvola dell'acqua si apre per permettere il drenaggio del radiatore prima del trasporto e per prevenire danni da congelamento del radiatore in caso di temperature inferiori a 0 °C. Il gruppo può essere trasportato sia in verticale che in orizzontale. Se viene tolta corrente durante il taglio, è possibile chiudere l'acqua girando la valvola dell'acqua in cima al gruppo dell'acqua in senso orario fino a battuta. Girando la valvola idraulica di portata si può ridurre anche la quantità d'acqua all'attrezzo idraulico collegato.



Smontaggio dell'attrezzatura

- 1 Attendere che il motore si fermi completamente.
- 2 Staccare il cavo elettrico in entrata prima di staccare i flessibili dell'acqua.
- 3 Staccare i flessibili idraulici.
- 4 Se sussiste il rischio di congelamento, scaricare l'acqua dal radiatore dell'olio staccando entrambi i flessibili, aprendo la valvola idraulica di portata e inclinando in avanti il gruppo.

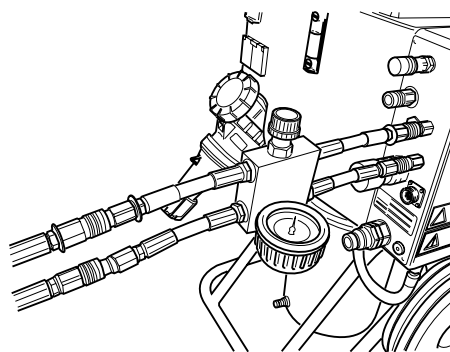
IMPORTANTE! Pulire sempre l'intera attrezzatura al termine della giornata di lavoro. Non utilizzare mai una lancia ad alta pressione per pulire la macchina.

Taglio a filo

Prima dell'avvio

IMPORTANTE! Non collegare i due flessibili idraulici spessi alla motosega prima di aver correttamente installato e messo in tensione il cavo e di aver montato tutte le protezioni.

- Prima di avviare il motore, controllare quanto segue:
 - il cavo elettrico in entrata è stato collegato a un fusibile della portata minima di 25 A;
 - è stata selezionata la posizione di potenza 32 A oppure 63 A. Se ciò non venisse eseguito, quando si premerà il pulsante di accensione apparirà sul display un avviso come promemoria.
- Montare il gruppo di riduzione della pressione in dotazione alla mototroncatrice a filo sul gruppo idraulico seguendo le istruzioni sul gruppo stesso.
- Collegare 2 flessibili piccoli al gruppo di riduzione della pressione. Collegare il flessibile contrassegnato da una targhetta rossa presso il raccordo al flessibile del gruppo di riduzione della pressione che presenta la stessa targhetta.

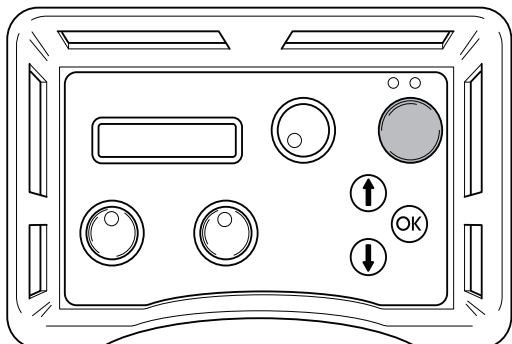


- Chiudere la valvola sul gruppo di riduzione della pressione girando la manopola in senso antiorario al finecorsa, quindi tornando indietro di due giri.

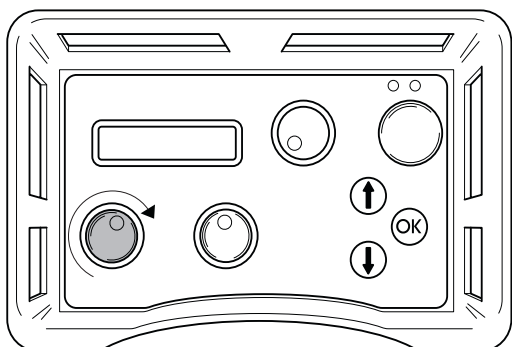
AVVIAMENTO E ARRESTO

Avviamento

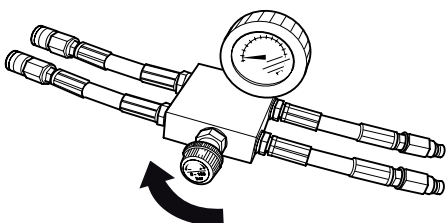
- 1 Avviare il motore elettrico premendo una volta il pulsante verde sul telecomando.



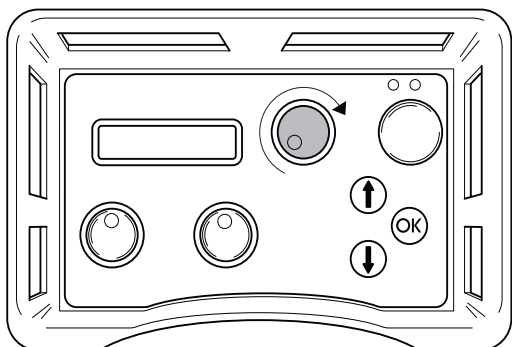
- 2 Impostare il flusso per il movimento del gruppo su max girando il comando sul telecomando in senso orario.



- 3 Tendere il filo girando con cautela la manopola sul gruppo di riduzione della pressione in senso orario finché non è sufficientemente teso. Controllare sempre che il filo sia posizionato correttamente su tutte le ruote della mototroncatrice.

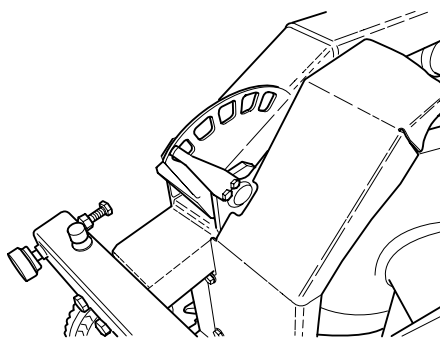


- 4 Avviare l'azionamento del filo girando il comando di rotazione del motore sul telecomando in senso orario.



- 5 Aumentare gradualmente il regime del motore girando il comando di rotazione del motore. Generalmente, durante il taglio la pressione di esercizio è compresa fra 100 e 130 bar, ma può variare ad es. in base al numero di coppie di ruote utilizzate nel magazzino, alla quantità di filo inserita e alla durezza del materiale da tagliare.

- 6 Man mano che il taglio procede la pressione operativa, mostrata sul display, diminuisce, ed è quindi necessario mettere in tensione il caricatore. A tale scopo ruotare la manopola sul blocco di riduzione pressione in senso orario.
- 7 La tensione del magazzino è mostrata da un indicatore sulla macchina (in figura è riportata la posizione min). Quando il cilindro del magazzino è completamente teso, occorre fermare la macchina e avvolgere il filo intorno a una nuova coppia di ruote. Proseguire quindi il taglio come descritto sopra.



Arresto

- Ridurre la velocità sul filo e lasciare arrestare completamente il motore.
- Spegner il motore elettrico premendo il pulsante verde sul telecomando.
- vo di alimentazione in entrata dal gruppo idraulico.
- Staccare i flessibili idraulici e il flessibile dell'acqua dal gruppo di taglio.
- Per le altre operazioni, seguire la procedura di montaggio in ordine inverso.

IMPORTANTE! Pulire sempre l'intera attrezzatura al termine della giornata di lavoro. Non utilizzare mai una lancia ad alta pressione per pulire la macchina.

Messaggi di guasto

Sul display possono comparire nove messaggi di guasto:

- NB - BASSA TENSIONE (1A) CONTROLLARE L'ALIMENTAZIONE DI TENSIONE E IL CAVO DEL GRUPPO IDRAULICO
- BASSA TENSIONE FASE X (1B) BASSA POTENZA 32 A
- PROTEZIONE MOTORE SALTATA (2)
- SURRISCALDAMENTO DEL MOTORE (3) RAFFREDDAMENTO IN CORSO. NON SPEGNERE IL MOTORE ELETTRICO
- TEMP. OLIO ALTA (4) CONTROLLARE L'ACQUA DEL GRUPPO IDRAULICO
- TRASMETTITORE PRESSIONE GUASTO (5)
- PRESSIONE IDR. ELEVATA (6) CONTR. GRUPPO
- MANCA IL CONTATTO CONTROLLARE IL CAVO CAN (7)
- MANCA IL CONTATTO RADIO (8)

Messaggio di guasto (1A)

IMPORTANTE! Bassa tensione. Controllare l'alimentazione di tensione e il cavo del gruppo idraulico.

Tensione troppo bassa. Causa:

- Cavo di collegamento lungo.
- Dimensioni limitate (sezione) dei conduttori del cavo elettrico.

Mancano una o più fasi. Causa:

- È saltato un fusibile nella centralina elettrica.
- Interruzione nel cavo elettrico.
- Manca tensione in una o più fasi nella centralina elettrica.

Provvedimento (1A)

Premere OK per registrare il messaggio di guasto.

Il gruppo idraulico adeguerà quindi il consumo massimo di potenza a 32 A.

Messaggio di guasto (1B)

Bassa tensione Fase x bassa potenza 32 A", in cui x sta per fase 1, 2 o 3.

Provvedimento (1B)

Premere OK per registrare il messaggio di guasto. Il display indica che il massimo consumo di potenza è impostato su 32 A. Se la tensione è ancora bassa, il motore elettrico si spegne e compare un messaggio di guasto concernente la bassa tensione.

Premendo OK, il gruppo idraulico ritorna alla massima potenza selezionata all'avvio. Per commutare fra 63 A e 32 A, è necessario spegnere e riaccendere il gruppo idraulico.

Leggere la tensione di alimentazione nel menu di esercizio Fase 1, Fase 2, Fase 3". Se la tensione, prima di avviare il motore, è:

- inferiore a 340 V: controllare che non ci sia un'interruzione in uno dei conduttori del cavo e che ci sia tensione fino alla centralina elettrica;
- superiore a 340 V: controllare la lunghezza del cavo e le dimensioni dei conduttori.

Messaggio di guasto (2)

Protezione del motore saltata"

Causa (2)

Il motore elettrico ha subito un sovraccarico oppure manca qualche fase. Per questo è saltato il dispositivo di protezione che ha appunto la funzione di proteggere il motore elettrico.

Provvedimento (2)

Premere OK per registrare il messaggio di guasto.

Controllare che ci sia tensione per il gruppo idraulico in tutte e tre le fasi.

Leggere la tensione di alimentazione nel menu di esercizio Fase 1, Fase 2, Fase 3".

Se manca tensione in una fase: Controllare il cavo elettrico e la tensione della centralina elettrica. La protezione del motore riparte automaticamente entro tre minuti.

Se la tensione di tutte le fasi è superiore a 360 V: Attendere che la protezione del motore riparta. Rimettere poi in funzione il gruppo idraulico.

Se la protezione del motore salta spesso si consiglia di contattare il personale per l'assistenza.

Messaggio di guasto (3)

Surrisaldamento del motore. Raffreddamento in corso. Non spegnere il motore elettrico!"

IMPORTANTE! Non spegnere il motore, potrebbe danneggiarsi. Una volta raffreddato, il motore si spegne automaticamente.

Causa (3)

La temperatura del motore è troppo elevata.

Provvedimento (3)

Premere OK per registrare il messaggio di guasto.

Se è comunque necessario spegnere il motore, registrare prima il messaggio di guasto premendo OK.

Sul display compare: RAFFREDDAMENTO. Le valvole idrauliche della lama e del movimento si spegneranno. I movimenti possono tuttavia venir riattivati.

Una volta che la temperatura del motore sarà scesa al di sotto del livello limite, sul display comparirà la scritta: MOTORE RAFFREDDATO. Premere OK.

Se il motore si surriscalda spesso si consiglia di contattare il personale per l'assistenza.

Messaggio di guasto (4)

Temp. olio elevata. Controllare l'acqua del gruppo idraulico"

Causa (4)

Il raffreddamento dell'olio idraulico è difettoso.

Provvedimento (4)

Quando compare il messaggio di guasto il motore elettrico si spegne. Premere OK per registrare il messaggio di guasto. Controllare che l'acqua di raffreddamento sia collegata al gruppo idraulico e che l'acqua arrivi alla lama quando si gira la manopola per la rotazione della lama.

Messaggio di guasto (5)

Trasmettitore di pressione guasto”

Causa (5)

Il trasmettitore di pressione per l'alimentazione della pressione idraulica per la rotazione della lama non funziona.

Provvedimento (5)

Premere OK per registrare il messaggio di guasto. Se il messaggio di guasto compare di frequente, sostituire il trasmettitore di pressione.

Messaggio di guasto (6)

Elevata pressione idraulica. Controll. gruppo idr.”

Causa (6)

La lama si è incastrata e questo provoca un'elevata pressione idraulica.

Provvedimento (6)

Premere OK per registrare il messaggio di guasto. Se il messaggio di guasto compare di frequente, si consiglia di contattare il personale per l'assistenza.

Messaggio di guasto (7)

Nessun contatto. Controllare il cavo CAN”

Causa (7)

Il cavo CAN o il suo connettore sono danneggiati, il che impedisce al gruppo idraulico di rispondere ai segnali del telecomando.

Provvedimento (7)

Premere OK per registrare il messaggio di guasto. Controllare il cavo e il connettore e sostituire i pezzi danneggiati. Contattare il personale per l'assistenza se il problema rimane.

Messaggio di guasto (8) - vale per i gruppi idraulici dotati di sistema radio

Nessun contatto radio”

Causa (8)

Il contatto radio fra il gruppo idraulico e il telecomando non funziona.

Provvedimento (8)

Per risolvere il problema possono essere necessari più provvedimenti:

- Accertarsi (tramite il menu di esercizio - impostazioni - ID radio) che il numero di identificazione sia superiore a 0.
- Accertarsi che il gruppo idraulico sia in funzione.
- Avvicinarsi al gruppo idraulico per evitare una distanza eccessiva o muri armati.

Riattivare il telecomando. Contattare il personale per l'assistenza se il problema rimane.

Assistenza



IMPORTANTE! Tutte le riparazioni devono essere effettuate esclusivamente da riparatori autorizzati. In caso contrario, gli operatori possono correre notevoli rischi.

Dopo un funzionamento di 100 ore, verrà visualizzato l'avviso “Fase di manutenzione raggiunta”. L'intera attrezzatura, allora, dovrà essere portata da un rivenditore autorizzato Husqvarna per gli interventi di manutenzione.

Manutenzione



IMPORTANTE! Controllo e/o manutenzione devono essere eseguiti a motore spento e dopo aver staccato la spina dalla presa.

Cambio dell'olio del gruppo idraulico

Sul fondo del serbatoio è previsto un tappo magnetico per lo scarico dell'olio. Pulire il magnete.



AVVERTENZA! Ricordare che l'olio può essere nocivo per la salute e per l'ambiente.

Aprire il tappo a vite del serbatoio e rabboccare olio idraulico con viscosità 68. Fare in modo che il livello dell'olio sia circa 10 mm sotto il segno del massimo sul vetrospia.

Circa 16 litri d'olio occorrono in caso di sostituzione.

Sostituzione del filtro

Per sostituire il filtro, togliere il tappo del serbatoio dopo aver rimosso le 12 viti. Allentare le 3 viti sul tappo dell'alloggiamento del filtro e asportare anch'esso. Estrarre il vecchio elemento filtrante e inserire quello nuovo a pressione nel manicotto sul fondo dell'alloggiamento del filtro.

Manutenzione giornaliera

Controllare periodicamente:

- livello dell'olio del gruppo idraulico (deve essere compreso fra i segni sul vetrospia).
- Controllare la pressione dei pneumatici.
- Presenza di rumori anomali.

CARATTERISTICHE TECNICHE

PP 455 E

Potenza idraulica erogata, kW/CV	25/33,5	
Flusso max olio idraulico (a 63 A), l/min / gal/min	65/17	
Peso gruppo idraulico, olio incluso, kg/lbs	140/310	
Collegamento elettrico		
Europa e Australia 5 pin	400V (32-63A), 50Hz	
Europa e Asia 4 pin	400V (32-63A), 50Hz	
Norvegia 5 pin	400V (32-63A), 50Hz	230V (80A), 50Hz
Giappone 4 pin	200V (80A) 50, 60 Hz	
USA 4 pin	480V (63-32A), 60 Hz	
Canada 4 pin	600V (20-40A), 60Hz	
Attrezzatura supplementare	2 prese a muro da 230 V	
Livello acustico a norma ISO/DIS 11201. Pressione acustica all'orecchio dell'operatore a vuoto, dB(A)	78	
Livello potenza acustica ai sensi della direttiva 2000/14/CE		
Livello acustico rilevato, dB(A)	97	
Livello acustico garantito, dB(A)	102	

IMPORTANTE! Per la massima potenza occorre sfruttare l'ampereaggio più alto.

CARATTERISTICHE TECNICHE

Dichiarazione di conformità CE

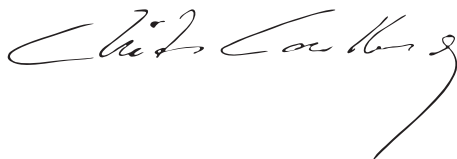
Husqvarna Construction Products, SE-433 81 Gothenburg, Svezia, tel.: +46-36-5706000, dichiara sotto la propria unica responsabilità che il gruppo idraulico **Husqvarna PP 455E** con numeri di serie a partire dal 2001 e successivi (l'anno è indicato chiaramente sulla targhetta seguito dal numero di serie) è conforme ai requisiti delle DIRETTIVE DEL CONSIGLIO:

- del 22 giugno 1998 "sulle macchine" **98/37/CE**, allegato IIA.
- del 19 febbraio 1973 "sulle attrezzature elettriche" 73/23/CEE
- del 15 dicembre 2004 "sulla compatibilità elettromagnetica" **2004/108/CE**.

Sono state applicate le seguenti norme:

EN55 014-1, EN55 014-2, EN61 000-3-2, EN50 144-1, EN13 862.

Jönköping 1 gennaio 2005



Christer Carlberg

Amministratore delegato