



IT

Istruzioni per l'uso

Prima di usare la macchina, leggere per intero le istruzioni per l'uso e accertarsi di averne compreso il contenuto.

PT

Instruções para o uso

Leia as instruções para o uso com toda a atenção e compreenda o seu conteúdo antes de fazer uso da máquina.

NL

Gebruiksaanwijzing

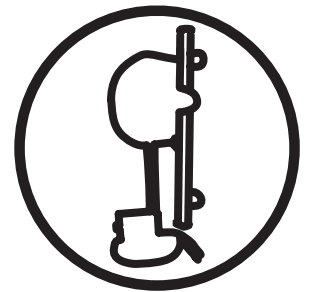
Neem de gebruiksaanwijzing grondig door en gebruik de machine niet voor u alles duidelijk heeft begrepen.

GR

Οδηγίες χρήσεως

Διαβάστε προσεκτικά τις Οδηγίες χρήσεως και κατανοήστε το περιεχόμενο πριν χρησιμοποιήσετε το μηχάνημα.

WS 440 HF



IT PT NL GR

EXPLICAÇÃO DOS SÍMBOLOS

Símbolos na máquina:

ATENÇÃO! A máquina, se for usada de forma indevida ou incorrecta, pode ser perigosa, causando sérios ferimentos ou mesmo a morte do utente ou outras pessoas.



Leia as instruções para o uso com toda a atenção e compreenda o seu conteúdo antes de fazer uso da máquina.



Use sempre:

- Capacete protector aprovado
- Protectores acústicos aprovados
- Óculos ou viseira de protecção
- Máscara respiratória



Lubrifique diariamente.



Este produto está conforme as directivas em validade da CE.



Marca ambiental. O símbolo no produto ou respectiva embalagem indica que este produto não pode ser processado como detritos domésticos. O produto deve então ser entregue a uma estação de reciclagem adequada para reciclagem de equipamento eléctrico e electrónico.

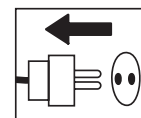


Providenciando para que este produto seja processado de forma correcta, você pode contribuir para contrariar potenciais consequências negativas para o meio ambiente e pessoas, que caso contrário, podem ser provocadas pela gestão inadequada dos resíduos deste produto.

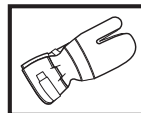
Para mais informação sobre a reciclagem deste produto, contacte os serviços competentes da sua autarquia, o serviço de recolha de resíduos domésticos ou o estabelecimento onde adquiriu o produto.

Símbolos nas instruções para o uso:

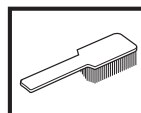
A inspecção e/ou manutenção deverá ser efectuada com o motor desligado e com a ficha retirada da tomada de corrente.



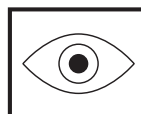
Use sempre luvas de protecção aprovadas.



Limpeza periódica obrigatória.



Inspeção ocular.



Uso obrigatório de óculos ou viseira de protecção.



ÍNDICE

Índice

EXPLICAÇÃO DOS SÍMBOLOS

Símbolos na máquina:	17
Símbolos nas instruções para o uso:	17

ÍNDICE

Índice	18
--------------	----

COMO SE CHAMA?

Como se chama, na serra para paredes?	19
---	----

INSTRUÇÕES DE SEGURANÇA

Medidas a tomar antes de utilizar uma nova serra para paredes	20
Equipamento de protecção pessoal	20
Instruções gerais de segurança	21
Instruções gerais de trabalho	21
Técnicas básicas de trabalho	22

APRESENTAÇÃO

WS 440 HF	23
-----------------	----

MONTAGEM

Monte os suportes de fixação à parede e carril	24
Monte o carro da serra e a serra	24
Monte a lâmina	25
Corte à face	25
Montar a protecção do disco	26
Ligue a unidade de alimentação	26

ARRANQUE E PARAGEM

Antes de começar	27
Arranque	27
Paragem	27
Desmontagem da serra	27
Limpeza	27

AJUSTES E AFINAÇÕES

Ajuste das rodas de guia	28
Ajustar a serra no respectivo carro	28

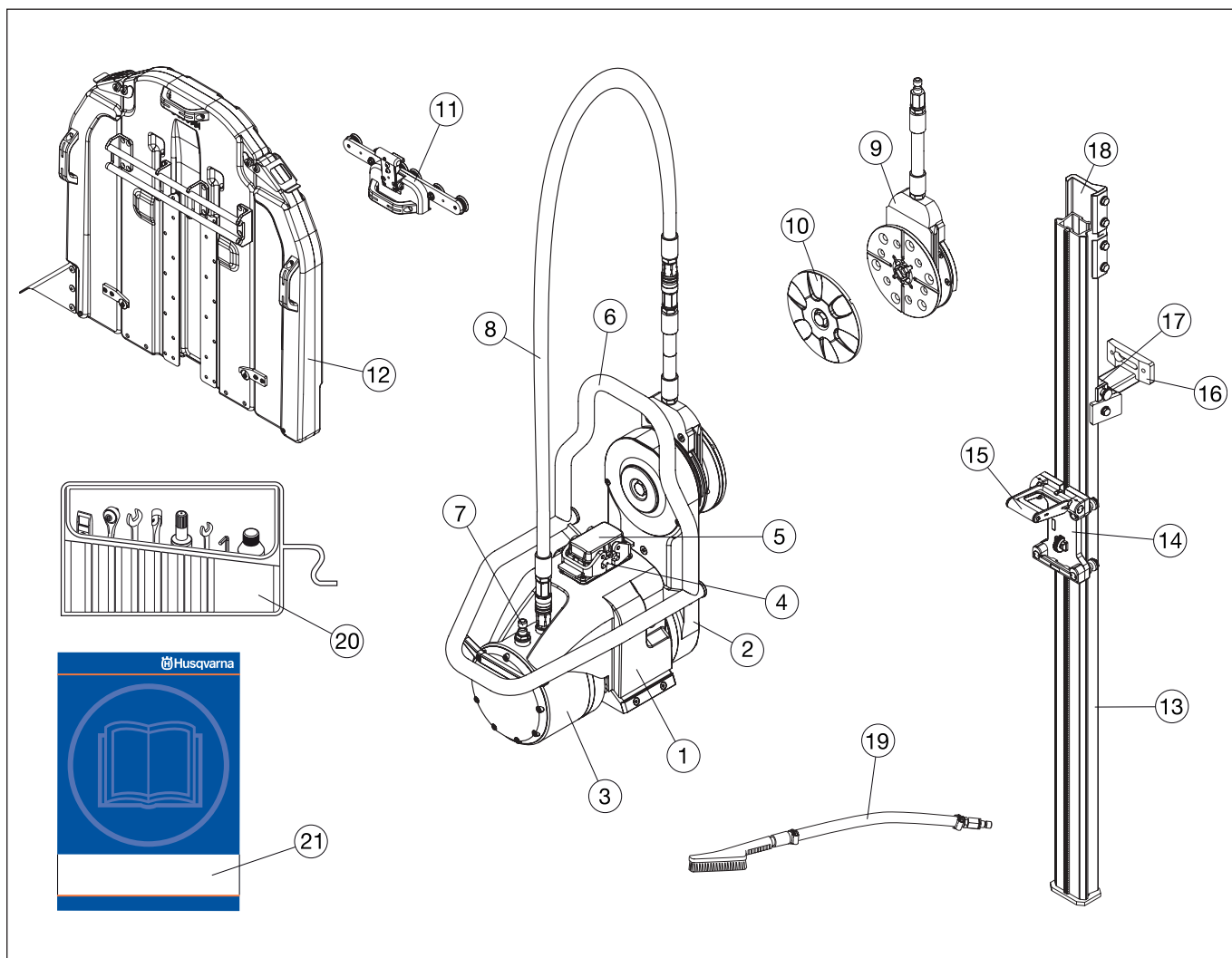
MANUTENÇÃO

Assistência	29
Manutenção	29
Controle diário	29

ESPECIFICAÇÕES TÉCNICAS

WS 440 HF	30
Certificado CE de conformidade	31

COMO SE CHAMA?



Como se chama, na serra para paredes?

- | | |
|---|---------------------------------|
| 1 Módulo de corte | 12 Protecção dos discos |
| 2 Braço de corte | 13 Trilho |
| 3 Motor de propulsão, lâmina | 14 Carro da serra |
| 4 Ligação por cabo | 15 Punho de blocagem |
| 5 Cobertura de protecção | 16 Suportes de fixação a parede |
| 6 Estrutura de protecção do punho/da lâmina | 17 Suporte de trilho |
| 7 Ligação da mangueira, entrada de água | 18 Conector |
| 8 Mangueira de água | 19 Escova de limpeza |
| 9 Cubo do prato de montagem | 20 Jogo de ferramentas |
| 10 Prato de montagem exterior | 21 Instruções para o uso |
| 11 Guia da protecção do disco | |

INSTRUÇÕES DE SEGURANÇA

Medidas a tomar antes de utilizar uma nova serra para paredes

- Leia as instruções para o uso com toda a atenção e compreenda o seu conteúdo antes de fazer uso da máquina.
- Esta máquina destina-se apenas a ser usada juntamente com Husqvarna PP 440 HF. Qualquer outra utilização é proibida.
- Leia atentamente o manual de instruções fornecido com a unidade de alimentação antes de fazer uso da máquina.
- Esta máquina pode provocar acidentes pessoais graves. Leia as instruções de segurança cuidadosamente. Aprenda a utilizar como deve a máquina.
- Esta máquina foi concebida e destinada para serrar cimento, tijolo e diferentes materiais de pedra. Todas as outras utilizações são inadequadas.

Use sempre o seu bom senso

Não é possível cobrir todas as situações possíveis que poderá enfrentar. Actue sempre com precaução e use de senso comum. Evite todas as situações que considere estarem para além das suas capacidades. Caso se sinta inseguro acerca dos procedimentos de operação depois de ler estas instruções, consulte um perito antes de prosseguir.

Não hesite em contactar o seu fornecedor, caso tenha quaisquer questões sobre a utilização desta máquina. Teremos todo o prazer em apoiá-lo e aconselhá-lo, bem como em ajudá-lo a utilizar a sua máquina de forma eficaz e segura.

Permita ao seu revendedor Husqvarna que verifique a sua máquina com regularidade e faça os ajustamentos e as reparações necessários.

Toda a informação e dados contidos nestas instruções para o uso eram válidos na data em que as instruções para o uso foram entregues para serem impressas.



ATENÇÃO! Em caso algum deverá a configuração original da máquina ser alterada sem autorização do fabricante. Use sempre acessórios genuínos. Modificações e/ou acessórios não autorizados podem provocar sérias lesões ou perigo de vida para o utilizador ou outros.



ATENÇÃO! O uso de equipamento para cortar, lixar, furar, polir ou deformar materiais pode provocar-se poeira ou vapores que contenham produtos nocivos. Procure informar-se sobre a composição do material em que está a trabalhar, e use uma máscara respiratória e protectora do rosto adequada.

Equipamento de protecção pessoal

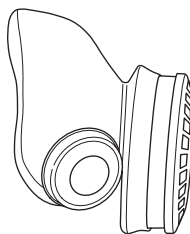


ATENÇÃO! Em quaisquer circunstâncias de utilização da máquina deve ser utilizado equipamento de protecção pessoal aprovado. O equipamento de protecção pessoal não elimina o risco de lesão mas reduz os seus efeitos em caso de acidente. Consulte o seu concessionário na escolha do equipamento.

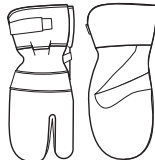
- Capacete de protecção
- Protectores acústicos
- Óculos ou viseira de protecção



- Máscara respiratória



- Luvas fortes e de agarre seguro.



- Vestuário justo, forte e confortável que permita total liberdade de movimentos.



- Botas com biqueiras de aço e solas antideslizantes.



- Os primeiros socorros devem sempre estar à mão.



INSTRUÇÕES DE SEGURANÇA

Instruções gerais de segurança

Não utilize a máquina sem primeiro ler e compreender o conteúdo deste Manual de Operação.



ATENÇÃO! Há sempre o risco de choques eléctricos ao trabalhar com máquinas eléctricas. Evite trabalhar com condições atmosféricas desfavoráveis e em contacto físico com pára-raios e objectos metálicos. Para evitar acidentes, siga sempre as instruções do manual de instruções.



ATENÇÃO! Ao trabalhar com produtos com peças móveis, há sempre o risco de esmagamento. Use luvas de trabalho para evitar ferimentos.

- Nunca use a máquina se estiver cansado, se bebeu álcool ou se toma remédios que podem influir na sua visão, discernimento ou controlo sobre o corpo.
- Use equipamento de protecção pessoal. Ver as instruções na secção Equipamento de protecção pessoal.
- Não transporte a máquina segurando-a pelo fio e nunca retire a ficha da tomada puxando pelo fio.
- Mantenha todos os cabos longe de água, óleo e arestas vivas. Certifique-se de que o cabo não fica entalado em portas, cercas e similares. Se isso acontecer, pode transmitir corrente eléctrica aos objectos.
- Verifique se os cabos estão intactos e em bom estado. Utilize o cabo para utilização em exteriores.
- Se algum cabo da máquina estiver danificado, não use a máquina e entregue-a a uma oficina de reparações autorizada para ser reparada.
- A máquina deve ser ligada a uma tomada com ligação à terra.
- Verifique se a tensão de rede coincide com a indicada na placa que se encontra na máquina.
- Mantenha todas as peças em bom estado de funcionamento e certifique-se de que todos os elementos de fixação estão bem apertados.
- Nunca use uma máquina defeituosa. Siga as instruções de manutenção, controlo e assistência técnica destas instruções para o uso. Alguns serviços de manutenção e de assistência técnica deverão ser executados por especialistas qualificados. Ver as instruções na secção Manutenção.
- Não modifique nunca os dispositivos de segurança. Verifique periodicamente se funcionam correctamente. Não é permitido usar a máquina com os dispositivos de segurança defeituosos ou desmontados.
- Nunca permita que outra pessoa utilize a máquina sem estar certo de que a mesma entendeu o conteúdo do manual de instruções.
- Pessoas e animais podem distraí-lo de forma a perder o controlo sobre a máquina. Por isso, esteja sempre concentrado e atento à sua tarefa.
- Tenha cuidado com peças de vestuário, cabelos compridos e adornos, dado que podem prender-se em componentes móveis.
- Tenha cuidado ao levantar pesos. As peças com que trabalha são pesadas, o que implica, entre outros, perigo de esmagamento.

Transporte e armazenagem

- Desligue sempre a unidade de alimentação e retire o cabo de alimentação eléctrica antes de deslocar o equipamento.
- Desmonte o disco e a protecção do disco antes de transportar e armazenar.
- Armazene o equipamento numa área que seja possível de trancar, de modo a mantê-lo fora do alcance de crianças e pessoas não autorizadas.
- Se houver risco de congelamento, a máquina deve ser drenada de todos os restos de água de arrefecimento.
- Utilize as malas fornecidas para guardar o equipamento.

Instruções gerais de trabalho



ATENÇÃO! Esta secção descreve as regras básicas de segurança para o trabalho com a serra para paredes. A informação apresentada não pode nunca substituir os conhecimentos que um profissional possui sob a forma de instrução e de experiência. Se você se encontrar numa situação em que se sinta inseguro sobre o modo de continuar com o uso, consulte um especialista. Contacte o seu revendedor, a sua oficina de serviço ou um utilizador experiente na utilização da serra para paredes. Evite toda a utilização para a qual se sinta insuficientemente capacitado!

- Todos os operadores deverão ser instruídos sobre como usar a máquina. É da responsabilidade do proprietário que os operadores recebam instrução.
- Verifique se a protecção do disco está intacta e correctamente montada.
- Usar apenas discos genuínos destinados à máquina. Consulte o seu revendedor Husqvarna sobre qual a lâmina mais adequada para a sua aplicação.
- Não use nunca um disco danificado ou gasto.
- Nunca monte nem desmonte a lâmina ou a protecção da lâmina sem retirar primeiro o cabo de alimentação eléctrica da serra.
- Nunca retire o cabo de alimentação eléctrica antes de desligar a unidade de alimentação e esperar que o motor pare completamente.
- Nunca corte sem utilizar a protecção da l&
- Certifique-se de que a lâmina não esteja em contacto com nada no momento de pôr a máquina em funcionamento.
- Mantenha-se afastado da lâmina quando o motor está a funcionar.
- Deve-se usar sempre arrefecimento a água. Este arrefece os discos, aumentando-lhes assim a vida, e reduz a produção de poeira.
- Verifique que todas as uniões, ligações e cabos estão intactos e limpos.
- Não use manguueiras distorcidas, gastas ou danificadas.

INSTRUÇÕES DE SEGURANÇA

- Antes de serrar, todos os cortes que vão ser executados deverão ser marcados nitidamente e planeados de forma a poderem ser efectuados sem perigo para pessoas ou para a máquina.
- Fixe firmemente ou ancore os blocos de cimento antes de cortar. O peso elevado do material a cortar pode causar grandes danos se o seu movimento não for controlado.
- Inspeccione sempre o lado oposto da parede, onde o disco vai sair ao trespassar a parede. Impeça o acesso com vedações e certifique-se de que não possam ocorrer danos pessoais nem materiais.
- Verifique sempre e marque o trajecto dos canos de gás. Serrar perto de canos de gás implica sempre grande perigo. Ao serrar, proceder de forma a não produzir chispas, dado haver um certo perigo de explosão. Esteja concentrado e atento à sua tarefa. Os descuidos podem resultar em ferimentos graves ou morte.
- Certifique-se de que não há tubagens ou cabos eléctricos na zona de corte.
- Certifique-se de que os cabos eléctricos existentes dentro da área de trabalho não estão sob tensão.
- Não deixe nunca a máquina sem vigilância com o motor a trabalhar.
- Nunca utilize a serra de forma que não consegue facilmente alcançar a paragem de emergência no controlo remoto ou na unidade de alimentação. Consulte o manual da unidade de alimentação.
- Ao usar a máquina, trate sempre de ter mais alguém perto de si, de modo a poder pedir ajuda no caso de ocorrer um acidente.
- Devido ao nível sonoro ao serrar exceder 85 dB(A), as pessoas que forem obrigadas a permanecer perto da máquina, devem usar protecção auricular.
- Providencie de forma a que nem pessoas nem animais se aproximem a menos de 4 metros (15 ft) estando a máquina em funcionamento.
- Evite usar a máquina em condições atmosféricas desfavoráveis. Por exemplo, nevoeiro denso, chuva, vento forte, frio intenso etc. Trabalhar com mau tempo é cansativo e pode levar a situações perigosas, tais como ir para terreno escorregadio.
- Assegure-se de que a área de trabalho está suficientemente iluminada, para que o ambiente de trabalho seja seguro.
- Certifique-se de que tem uma posição de trabalho segura e estável.
- Tenha cuidado ao levantar pesos. As peças com que trabalha são pesadas, o que implica, entre outros, perigo de esmagamento.



ATENÇÃO! Nunca use a lâmina para outros materiais que não aquele a que se destina.

A operação das lâminas a velocidades de rotação superiores às recomendadas pelo fabricante pode causar danos no disco e acidentes subsequentes. Ver o capítulo Especificações técnicas.

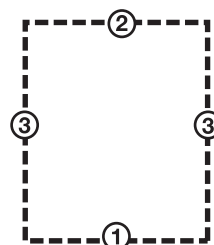
Técnicas básicas de trabalho



- Comece sempre por serrar um sulco guia. Isto é feito avançando o disco 3-7 cm (1,2"-2,8"). Depois corte o sulco guia. O corte não deve ser efectuado à velocidade máxima mas sim cuidadosamente, de forma a se obter um corte recto, o que facilita a execução dos cortes seguintes. O braço de corte permite a utilização de lâminas até 1.000 mm (40") como disco inicial. Contudo, recomenda-se começar a cortar com uma lâmina de 800 mm (31,5").
- Terminado o corte guia, pode-se efectuar cortes mais fundos. A profundidade desses cortes deve ser determinada em cada caso específico e depende de factores como a dureza do betão, e existência de ferros de armação no mesmo, etc. O diâmetro máximo da lâmina para cortes mais profundos é 1,200 mm (47").
- Se mudar de lâmina para fazer um corte mais profundo no mesmo corte, assegure-se de que a espessura do disco corresponde à lagura do primeiro corte.
- Opere a máquina sem forçar nem pressionar o disco.
- Fixe firmemente ou ancore os blocos de cimento antes de cortar. O peso elevado do material a cortar pode causar grandes danos se o seu movimento não for controlado.

Corte de blocos

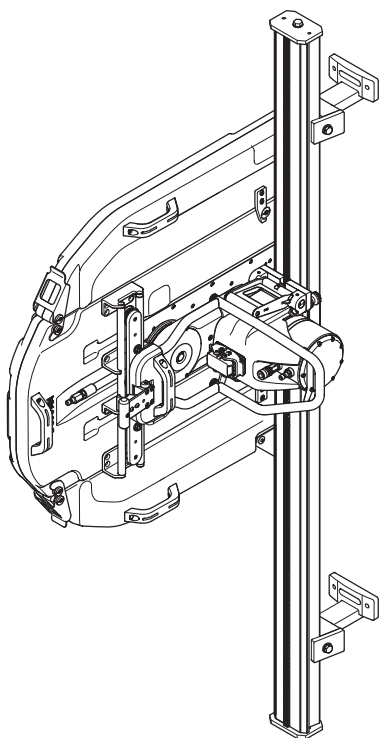
- Efectue primeiro o corte horizontal inferior. Efectue depois o corte horizontal superior. Finalize com os dois cortes verticais.



- Se o corte horizontal superior for executado antes do corte horizontal inferior, a peça de trabalho cai sobre a lâmina entalando-a.
- Ao fazer o último corte, a serra deve ser montada sobre uma parede adjacente fixa.
- Uma vez que o trilho é simétrico, o módulo de corte pode ser voltado no mesmo para executar um novo corte no outro lado do trilho. Desta forma obtém-se os pedaços cortados com um tamanho mais fácil de manusear e remover do local de trabalho.
- Uma vez que a direcção de rotação da lâmina pode ser seleccionada, o jacto de água da lâmina também pode ser seleccionado independentemente da forma como a serra é rodada no carril.

APRESENTAÇÃO

WS 440 HF



Esperamos que ficará satisfeito com a sua nova máquina e que ela o acompanhará durante muito tempo. Lembre-se de que estas instruções de utilização são um documento valioso. Seguindo o seu conteúdo (utilização, assistência técnica, manutenção, etc) aumentará consideravelmente a vida útil da máquina bem como o preço de venda em segunda mão da mesma. Se vender a sua máquina, entregue as instruções de utilização ao novo proprietário.

A compra de qualquer dos nossos produtos dá-lhe acesso a ajuda profissional, incluindo reparações e assistência técnica. Se não tiver adquirido a sua máquina num dos nossos revendedores autorizados, pergunte onde fica a oficina especializada mais próxima.

Husqvarna Construction Products esforça-se por melhorar constantemente o desenho dos produtos. Por essa razão, Husqvarna reserva-se o direito de, sem aviso prévio e sem quaisquer outras obrigações, introduzir alterações de construção.

Noções gerais

- O poderoso motor eléctrico arrefecido a água produz uns impressionantes 13 kW no fuso, apesar de a serra pesar apenas 25 kg (55 lbs).
- A velocidade do fuso é ajustável electricamente, e pode ser operada a partir do controlo remoto da unidade.
- Distância curta entre a lâmina e o trilho, para um corte mais direito.
- Embraiagem deslizante para todos os componentes móveis.
- A direcção da lâmina e a direcção do jacto de água podem ser operadas a partir do controlo remoto da unidade de alimentação.
- Equipado com travão de lâmina automático, que pára a lâmina em poucos segundos.

Um equipamento de serra completo consiste de:

- Um módulo de corte
- Um trilho de 1,2 m + Carro da serra
- Um trilho de 2 m + Carro da serra
- Quatro suportes de parede
- Um suporte de trilho
- Uma emenda
- Uma protecção de disco 800 e uma protecção de disco 1.000
- Uma guia de protecção de disco
- Um jogo de ferramentas
- Uma garrafa de husqvarna oil 150
- Caixas de transporte para os diferentes módulos.
- Escova de limpeza
- Parafusos para corte à face.

Tanto o trilho longo como o trilho curto têm um carro montado de fábrica para facilitar a serração o mais possível.

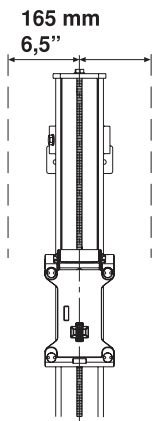
Uma vez que uma grande parte do trabalho de serração consiste de transportes, o equipamento é entregue em caixas especiais. As caixas oferecem uma óptima protecção durante o transporte e reduzem o número de volumes a transportar entre os locais de trabalho, tornando assim o trabalho mais eficaz.

MONTAGEM

Monte os suportes de fixação à parede e carril

Encaixe o suporte de parede como indicado abaixo:

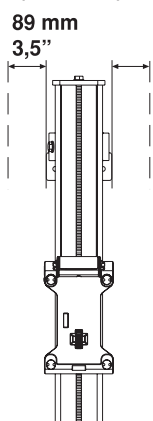
- 1 Marque a linha de corte e marque os furos a 165 mm (6,5") da linha de corte.



- 2 Abra furos de 15 mm (5/8") para parafusos de expansão M12 (1/2").
- 3 Suspenda os suportes de parede soltos nos parafusos de expansão, de preferência M6S 12 x 70 (1/2"x2").
- 4 Coloque o trilho nos suportes de parede e aperte as chapas de aperto.

Para cortes verticais, o carril deve ser montado com a pega de bloqueio da carruagem da serra para cima. Isto serve para facilitar a colocação da serra.

- 5 Verifique se o carril está alinhado correctamente com as guias nos suportes de parede antes de apertar os parafusos.
- 6 Ajuste a distância entre a linha de corte e o suporte de parede. A distância entre a extremidade do suporte e o bordo interno da linha de corte deve ser 89 mm (3,5"). Aperte os parafusos de expansão.

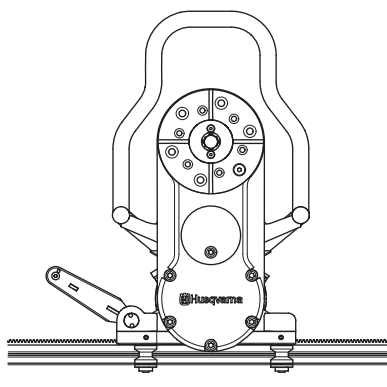


IMPORTANTE! Use apenas as emendas fornecidas com a serra, uma vez que os modelos anteriores de emenda não servem com a série WS 400.

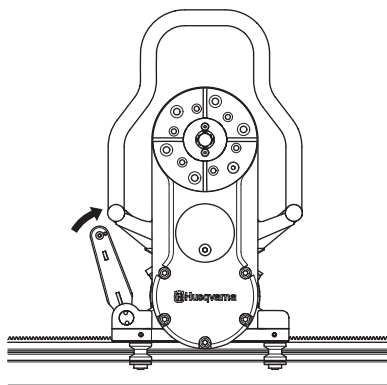
Monte o carro da serra e a serra



- O carro da serra é fornecido montado sobre o carril. O carro pode ser desmontado do carril retirando o batente final no carril e puxando o carro.
- 1 Monte a carcaça da serra no carro, levantando-a para o devido lugar. Ao colocar a serra no seu lugar, o punho de bloqueio passa para uma posição intermédia. Nessa posição, a serra mantém-se suspensa no carro sem que seja necessário sujeitá-la. Contudo não está suficientemente fixa para se poder serrar.



- 2 Para fixar a serra, levante o punho contra a serra até o punho bloquear.



ATENÇÃO! Serrar com uma serra mal fixada ao carro e ao trilho implica perigo de morte.

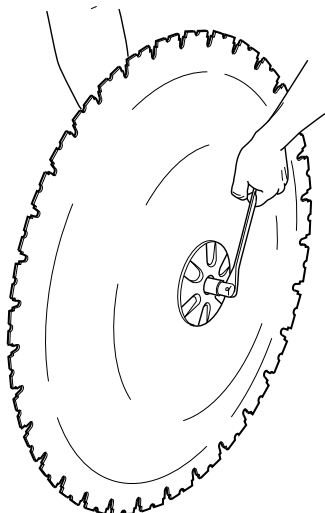
MONTAGEM

Monte a lâmina

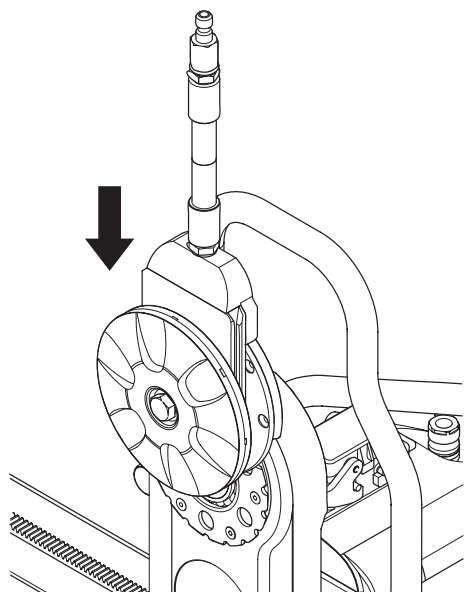


ATENÇÃO! Nunca monte nem desmonte a lâmina ou a protecção da lâmina sem retirar primeiro o cabo de alimentação eléctrica da serra. A falta de cuidado pode causar ferimentos graves ou mesmo a morte.

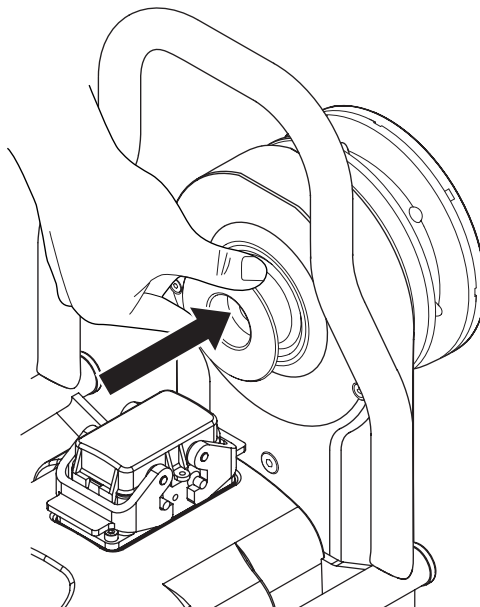
- 1 Comece por remover toda a sujidade das superfícies de contacto do prato de montagem e do disco.
- 2 Verifique a direcção de rotação do disco. A lâmina rodará com a parte exposta do diamante no sentido de rotação da lâmina. Uma vez que a direcção de rotação da lâmina pode ser seleccionada, o jacto de água da lâmina também pode ser seleccionado independentemente da forma como a serra é rodada no carril.
- 3 Aparafuse a flange exterior da lâmina, a lâmina e o cubo da flange da lâmina (binário de aperto 70-80 Nm).



- 4 Suspenda o disco com o prato de montagem e o cubo do prato de montagem montados, no braço da serra (o disco não aparece na ilustração).



- 5 Rode o cubo da flange da lâmina com cuidado para que este deslize para dentro de um dos trilhos no braço de pivô e fique na posição correcta para ser aparafusado rapidamente.
- 6 Encaixe o eixo do disco no braço da serra, rodando simultaneamente o disco com cuidado. Quando o eixo do disco já não puder ser mais encaixado manualmente, aperte-o com a chave 18 que acompanha a serra, até estar bem preso (binário de aperto 70-80 Nm).

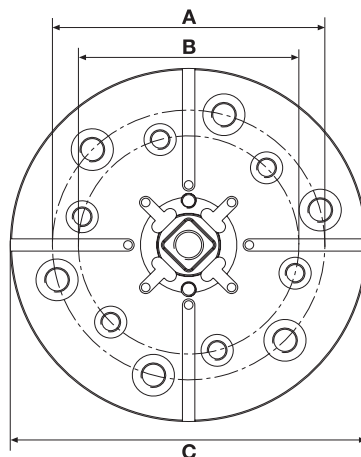


ATENÇÃO! Seja cuidadoso na montagem do disco, de maneira a não haver risco dele se soltar ao serrar. A falta de cuidado pode causar ferimentos graves ou mesmo a morte.

Corte à face



Desaparafuse a flange exterior da lâmina e monte a lâmina no cubo da flange da lâmina.



A=110 mm/4.33 polegadas, 6xM10

B=89 mm/3.5 polegadas, 6xM8

C=144 mm/5.7 polegadas

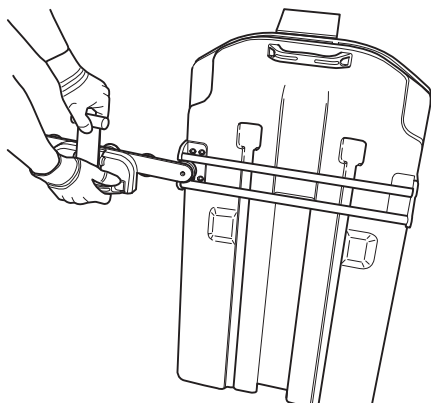
MONTAGEM

Montar a protecção do disco

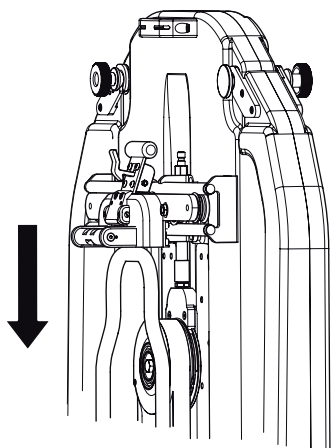


ATENÇÃO! Nunca monte nem desmonte a lâmina ou a protecção da lâmina sem retirar primeiro o cabo de alimentação eléctrica da serra. A falta de cuidado pode causar ferimentos graves ou mesmo a morte.

- 1 Faça deslizar a guia de protecção da lâmina entre os suportes na protecção da lâmina. Coloque a guia de protecção da lâmina no meio. Prenda o tacão de plástico da pega no suporte superior na protecção da lâmina.

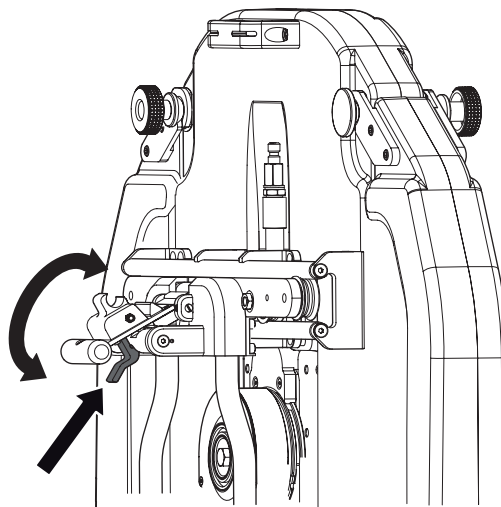


- 2 Certifique-se de que o braço de pivô está posicionado verticalmente. Levante a protecção do disco acima do disco e suspenda-a no respectivo suporte na serra. Tenha o cuidado de se certificar que as calhas de deslize da protecção do disco encaixem nos sulcos no bloco da água.



- 3 Bloquee a protecção da lâmina puxando cuidadosamente a pega para fora da protecção e, em seguida, puxando-a na direcção da serra até que o trinco bloqueie na pega.

- 4 Para remover a protecção, solte o trinco e puxe a pega para cima e para dentro na direcção da protecção. Prenda o tacão de plástico no suporte superior.

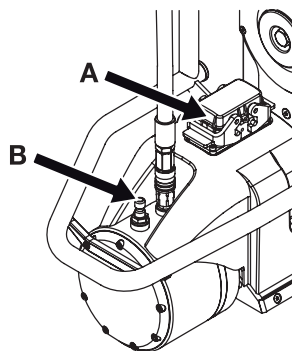


- 5 Ligue a mangueira de água da ligação de saída no motor da serra à ligação de entrada no cubo da flange da lâmina.

Ligue a unidade de alimentação

Leia atentamente o manual de instruções fornecido com a unidade de alimentação antes de fazer uso da máquina.

Quando a serra, a lâmina e a protecção da lâmina estiverem montadas, deve ligar-se o cabo de alimentação eléctrica (A) e o arrefecimento a água (B) à unidade de alimentação.



IMPORTANTE! Esta máquina destina-se apenas a ser usada juntamente com Husqvarna PP 440 HF. Qualquer outra utilização é proibida.

Antes de começar



- Cerque a área que vai ser serrada, de forma a que pessoas não autorizadas não se possam ferir ou incomodar o operador no seu trabalho.
- Verifique que a lâmina e a protecção da lâmina não estão danificadas nem rachadas. Substitua a lâmina ou a protecção da lâmina se alguma delas tiver sido exposta a impactos ou estiver rachada.
- Verifique se todos os cabos e o fornecimento de água estão ligados correctamente à máquina antes de colocar em funcionamento.
- Caso o corte vá se iniciado num sítio diferente daquele em que a serra se encontra, dirija a serra para a posição inicial.

Arranque



Siga as instruções de colocação em funcionamento que são fornecidas com a unidade de alimentação.

Paragem

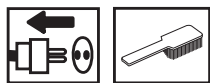


- Após terminada a serração, extraia o disco da parede e desligue a rotação do disco e o fluxo de água.
- Desligue a unidade de alimentação.

Desmontagem da serra

- 1 Deixe o motor parar totalmente.
- 2 Desligue a alimentação de electricidade da unidade de alimentação.
- 3 Desligue e desconecte a água que entra na unidade de alimentação.
- 4 Desengate o cabo de alimentação eléctrica e a mangueira de água da serra.
- 5 Os restantes momentos são executados ao inverso da montagem.

Limpeza



Terminada a serração, deve-se limpar a serra. É importante que todo o equipamento de corte seja limpo. A serra limpa-se melhor com a escova de limpeza fornecida ligando-a à mangueira de água.

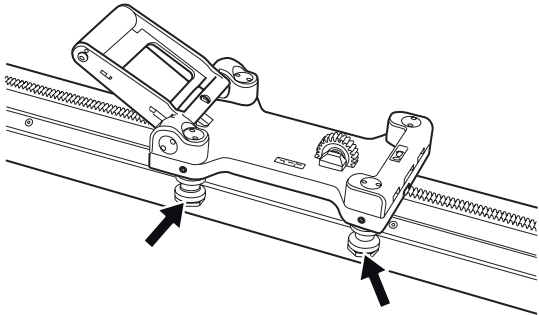
IMPORTANTE! Não utilize lavagem a alta pressão para limpar a serra.

AJUSTES E AFINAÇÕES

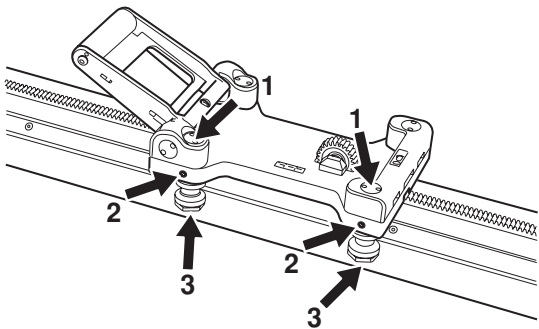
Ajuste das rodas de guia

Per eseguire un taglio stabile e diritto, le 4 ruote guida devono poggiare sulla rotaia senza gioco. Se è presente gioco fra il carrello di taglio e la rotaia, occorre regolare le ruote guida:

As duas rodas de guia marcadas têm eixos excêntricos, os quais quando rodados, permitem apertar o carro contra o trilho.



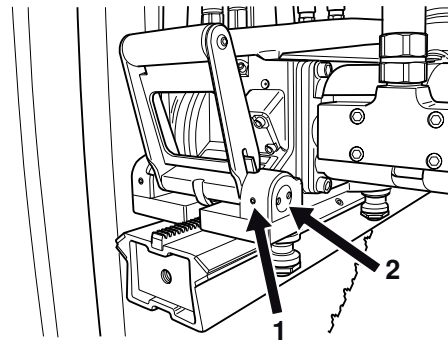
Comece por afrouxar as porcas marcadas (1) com a ferramenta especial fornecida. Afrouxe depois os dois parafusos de bloqueio (2). Com os parafusos afrouxados, ajuste as rodas de guia (3) contra o trilho, rodando-as contra o trilho até não haver folga. Mantenha presas as rodas de guia e aperte novamente os parafusos de bloqueio. Aperte em seguida as porcas para fixar as rodas de guia na nova posição.



Ajustar a serra no respectivo carro

Uma vez que a serra é submetida a desgaste, após um determinado número de horas de utilização é conveniente verificar se o módulo de corte está estável no carro da serra e no trilho. Caso não esteja, é provável que seja necessário ajustar o punho:

Afrouxe os parafusos Allen marcados (1) (um em cada lado do punho). Rode depois os eixos excêntricos (2) com a ferramenta especial fornecida, até os eixos ficarem ajustados contra a serra. Aperte novamente os parafusos Allen.



MANUTENÇÃO

Assistência



IMPORTANTE! Todos os tipos de reparações só devem ser efectuados por reparadores autorizados. Isso é fundamental para evitar que os operadores sejam expostos a situações de grande risco.

Após 100 horas de funcionamento, a mensagem "Time for servicing" (Proceder à manutenção) é exibida. Todo o equipamento deverá ser levado a um revendedor Husqvarna autorizado para manutenção.

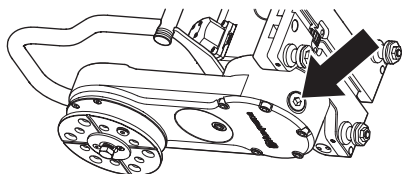
Manutenção



IMPORTANTE! A inspecção e/ou manutenção é efectuada com o motor desligado e com a ficha de retirada da tomada de corrente.

Mudança do óleo, braço da serra

No braço da serra está montado um bujão para drenar o óleo. Este bujão deve ser limpo por ocasião da mudança do óleo. O óleo novo é abastecido através do orifício de montagem do bujão.



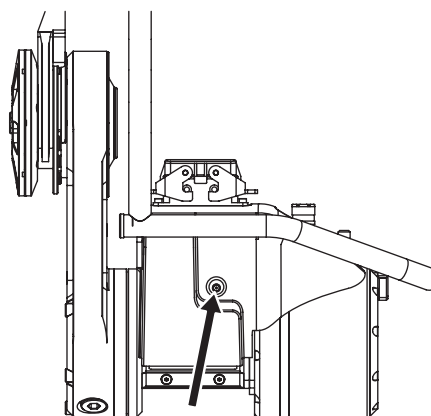
O braço da serra contém 1 dl de óleo Husqvarna Oil 150, um óleo para transmissões do tipo EP 150. O óleo é mudado por primeira vez na primeira revisão. Na compra da serra está incluída uma garrafa de 1 dl de óleo.

IMPORTANTE! Os óleos do motor e da transmissão usados são nocivos para a saúde e não podem ser eliminados no solo nem no exterior.

Lubrificação das engrenagens do alimentador

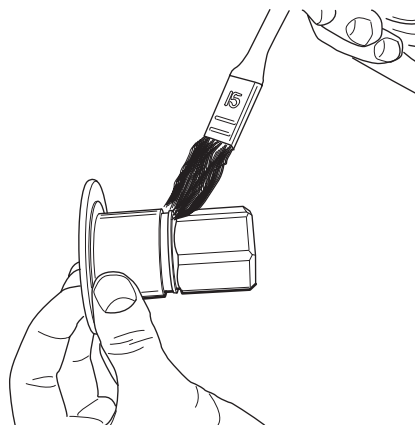
IMPORTANTE! Se as engrenagens não forem lubrificadas regularmente, a sua duração será consideravelmente reduzida.

Existem dois copos de lubrificação em cada serra. Através destes, as engrenagens dos motores de alimentação podem ser lubrificadas. Lubrifique diariamente, ou pelo menos a cada 30 horas de funcionamento.



Lubrificar o eixo do disco

Para facilitar o mais possível a montagem do eixo do disco, pode por vezes ser necessário lubrificar o eixo sextavado do disco. Verifique simultaneamente se a parte sextavada do eixo não está danificada.



Controle diário



- 1 Verifique que todas as uniões, ligações e cabos estão intactos e limpos.
- 2 Limpe a máquina externamente.
- 3 Verifique que a lâmina e a protecção da lâmina não estão danificadas nem rachadas. Substitua a lâmina ou a protecção da lâmina se alguma delas tiver sido exposta a impactos ou estiver rachada.

ESPECIFICAÇÕES TÉCNICAS

WS 440 HF

Peso

Carro da serra, kg/lbs	3,7/8,2
Módulo de corte, kg/lbs	25/55,1
Protecção do disco 800 mm, kg/lbs	13/28,7
Protecção do disco 1000 mm, kg/lbs	16/35,3
Trilho 1200 mm (47") kg/lbs	9,5/20,9
Trilho 2000 mm (79") kg/lbs	19/41,9

Dimensão da lâmina

Dimensão da lâmina - máx., mm/polegadas	1200/47,2
Dimensão da lâmina - mín., mm/polegadas	600/23,6
Lâmina de arranque - máx., mm/polegadas	1000/39,4

Profundidade da serra - máx, mm/polegadas 530/20,9

Motor de propulsão da lâmina da serra Ciclo elevado PM 13

Saída do fuso - máx., kW Accionamento de engrenagem

Potência 0-1225

Sistema/controlo de alimentação Eléctrico/automático

Binário na lâmina de serra - máx., Nm 125

Binário de arranque, Nm 100

Temperatura da água de arrefecimento a 3,5 l/min - máx. °C25

Pressão da água de arrefecimento - máx. bar 7

Classe de protecção IP 65

Nível de potência sonora, medido segundo EN 61029 (2007), dB(A) 117,8

Nível de pressão acústica junto ao ouvido do utilizador, medido conforme a EN 61029 (2007), dB(A) 100,3

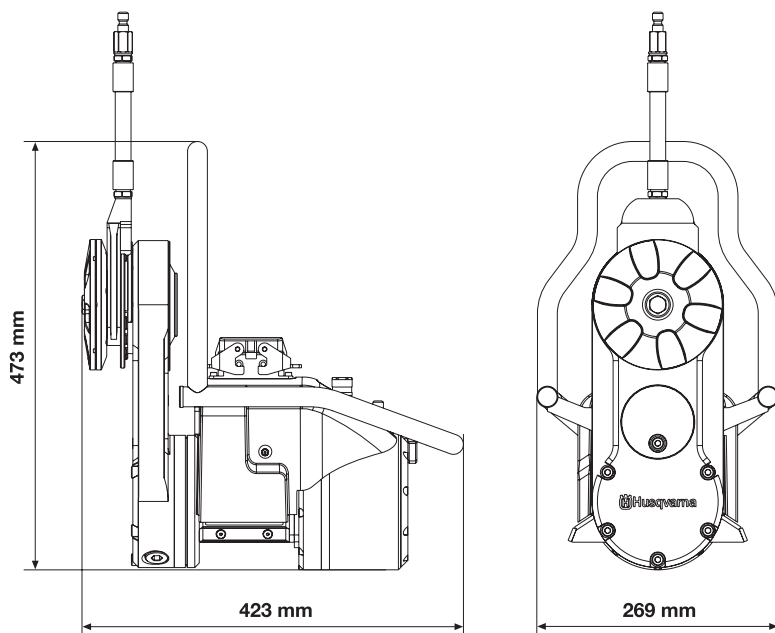
Velocidade periférica máxima, m/s

	600 mm	700 mm	800 mm	900 mm	1000 mm	1200 mm
600 rpm	19	22	25	28	31	38
700 rpm	22	26	29	33	37	44
800 rpm	25	29	33	38	42	50
900 rpm	28	33	38	42	47	57
1000 rpm	31	37	42	47	52	63
1100 rpm	35	40	46	52	58	69
1200 rpm	38	44	50	57	63	75

*Dimensão da lâmina recomendado.

Usar apenas discos genuínos destinados à máquina.

Dimensões



ESPECIFICAÇÕES TÉCNICAS

Certificado CE de conformidade

Husqvarna Construction Products, SE-433 81 Göteborg, Suécia, tel: +46-31-949000, declaramos sob nossa inteira responsabilidade que a serra para paredes **Husqvarna WS 440 HF** com números de série de 2008 e mais recentes (o ano é indicado por extenso na placa de tipo, seguido de um número de série), cumpre as disposições constantes na DIRECTIVA do CONSELHO:

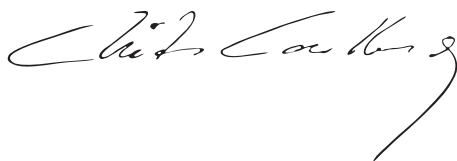
- de 22 de Junho de 1998 "referente a máquinas" **98/37/CE**, anexo IIA.
- de 15 de Dezembro de 2004 "referente a compatibilidade electromagnética" **2004/108/CEE**.
- de 12 de Dezembro de 2006 "referentes a equipamento eléctrico" **2006/95/CE**.

Foram respeitadas as normas seguintes:

EN 15027:2007, EN 61000-6-2:2005, EN 61000-6-4:2001.

A serra para paredes fornecida está em conformidade com a que foi apresentada para controle de tipo da CE.

Göteborg, 5 de Janeiro de 2008



Christer Carlberg
Director Executivo



www.husqvarnacp.com

1151107-30



2008-02-20