

## K960

Reservdelar

Spare parts

Ersatzteile

Pieces de rechange

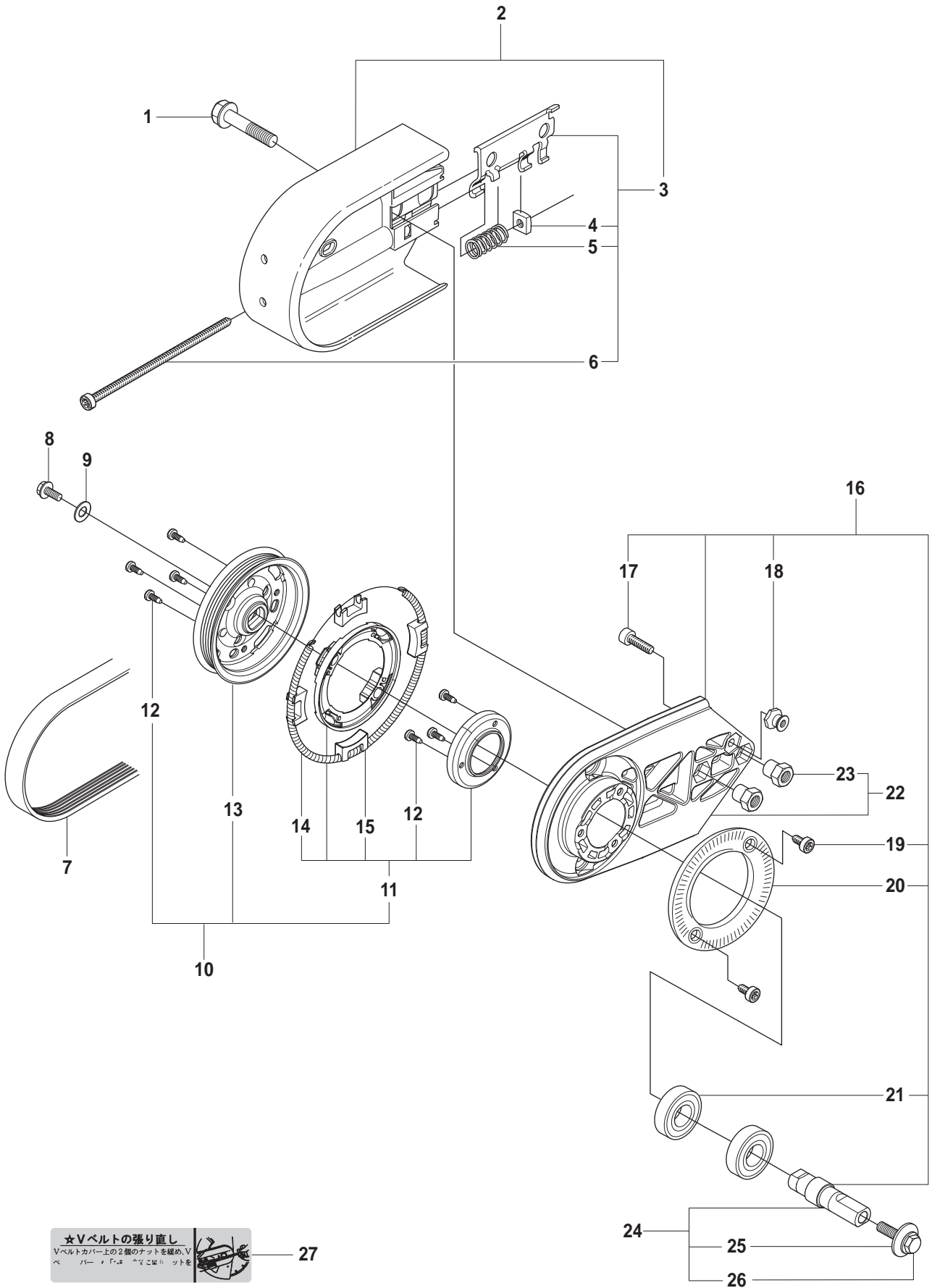
Piezas de repuesto

Ricambi

Peças sobresselente

No.	Pos.	Description	No.	Pos.	Description
501 27 08-01	D	GUIDE BUSHING	504 83 31-01	M	LEVER
501 37 56-01	J	FLYWHEEL	504 83 50-01	M	SHAFT
501 46 87-01	M	SCREW	504 83 51-01	M	SHAFT
501 48 54-02	J	SPARK PLUG CAP	504 83 54-01	M	SPRING
501 63 48-01	J	SPRING	505 03 89-01	K	LABEL
501 66 61-01	M	SCREEN-INLET	505 03 89-02	K	LABEL
501 67 32-03	J	PAWL	505 09 54-01	P	HOSE KIT
501 83 98-01	J	CABLE	505 09 55-01	P	HOSE KIT
501 97 18-01	L	SCREW	505 10 35-01	P	O-RING
501 98 10-01	K	SCREW	505 25 96-03	E	MUFFLER MOUNT KIT
502 21 58-01	N	L-SPANNER	505 27 75-16	J	INSULATING CAP
502 44 58-01	M	GASKET KIT	505 28 33-06	L	HOSE CLAMP
502 62 32-01	LM	CARBURETTOR	505 30 24-15	C	NEEDLE BEARING
503 11 71-01	M	BALL-CHOKE FRICTION	505 31 67-17	M	SCREW
503 11 72-01	M	GASKET PUMP	505 31 67-31	M	PIN-METERING LEVER
503 11 75-01	M	SCREW	505 31 67-34	M	LEVER
503 11 76-01	M	SPRING	505 31 67-48	M	WASHER
503 11 77-01	M	SPRING	505 44 31-01	L	THROTTLE ROD
503 12 79-01	H	STARTER HANDLE	505 44 54-03	A	PULLEY
503 14 29-02	Q	WASHER	505 57 41-16	AB	SCREW
503 14 51-01	C	CLUTCH SPRING	506 00 69-01	J	SCREW
503 20 00-45	A	SCREW	506 02 87-01	B	FLANGE WASHER
503 20 72-05	A	SCREW	506 02 88-30	B	BUSHING
503 21 07-22	H	SCREW	506 07 09-01	B	FLANGE WASHER
503 21 28-06	J	SCREW	506 13 95-11	A	WASHER
503 21 28-10	AH	SCREW	506 13 96-01	A	COLLAR SCREW
503 21 53-10	A	SCREW	506 14 32-01	A	TORSION STOP
503 21 53-12	GQ	SCREW	506 21 84-04	H	STARTER COVER
503 21 53-16	GL	SCREW	506 22 17-02	K	AIR FILTER COVER
503 21 53-20	BJQ	SCREW	506 22 18-15	K	FILTER BOTTOM
503 21 53-21	CH	SCREW	506 22 27-03	G	THROTTLE TRIGGER
503 21 53-25	E	SCREW	506 22 28-02	G	THROTTLE LOCKOUT
503 21 53-30	KL	SCREW	506 22 29-01	G	SPRING THROTTLE TRIG
503 21 53-45	K	SCREW	506 22 94-01	K	AIR NOZZLE
503 21 53-49	D	SCREW	506 23 19-01	K	PREFILTER
503 21 54-20	GP	SCREW	506 23 20-11	L	CHOKE
503 21 54-45	G	SCREW	506 23 59-16	H	STARTER
503 22 10-11	J	NUT	506 23 61-01	G	TANK VENT
503 22 65-04	Q	NUT	506 24 34-35	B	LABEL
503 23 00-11	G	WASHER STEEL	506 24 35-25	B	LABEL
503 23 00-42	J	WASHER STEEL	506 24 39-02	K	LABEL
503 23 01-01	J	WASHER STEEL	506 25 14-01	H	GROMMET
503 23 01-16	A	WASHER STEEL	506 25 30-01	H	COMPRESSION SPRING
503 23 04-02	E	WASHER	506 25 59-03	G	TANK CAP ASSY
503 23 51-09	J	SPARK PLUG	506 25 81-02	H	STARTER PULLEY
503 25 00-02	DF	BALL BEARING	506 25 89-01	H	RECOIL SPRING
503 25 21-01	A	BALL BEARING	506 26 31-01	H	SPACING SLEEVE
503 25 61-01	EF	NEEDLE BEARING	506 26 41-01	G	FUEL FILTER
503 26 02-04	DN	SEALING RING	506 26 41-11	G	FUEL FILTER
503 26 02-05	E	SEALING RING	506 26 63-02	BQ	LINING
503 26 60-03	GP	COUPLER	506 26 64-01	B	RATCHET FLANGE
503 26 60-04	GP	COUPLER	506 26 65-01	B	FLANGE
503 28 90-35	E	PISTON RING	506 26 66-04	A	BELT TENSIONER ASSY
503 45 46-01	G	CONNECTION BEND	506 26 68-01	A	COMPRESSION SPRING
503 46 85-01	G	ANTIVIB ELEMENT	506 27 11-01	G	HOSE CLAMP
503 56 45-01	M	SEAL	506 27 23-04	H	LABEL
503 57 41-01	M	PLUG-WELCH	506 27 25-01	L	WEAR PROTECTION
503 57 89-01	G	TANK CAP HOLDER	506 28 39-30	K	SEALING
503 63 25-01	M	VALVE -INLET NEEDLE	506 28 41 22	B	LABEL
503 66 56-01	E	DECOMPRESSION VALVE	506 28 41-02	B	LABEL
503 70 15-01	C	CLUTCH ASSY	506 28 41-04	B	LABEL
504 03 70-07	A	PULLEY	506 28 41-12	B	LABEL
504 06 22-01	A	PULLEY	506 28 41-14	B	LABEL
504 13 52-01	M	VALVE	506 28 41-24	B	LABEL
504 13 53-01	M	VALVE	506 28 44-01	A	COLLAR SCREW
504 13 58-01	M	NEEDLE	506 28 73-01	A	NUT
504 63 42-01	P	NIPPLE	506 28 84-01	A	SCREEN PATTERN FLANG
504 63 44-01	P	HOUSING	506 28 95-01	G	NIPPLE
504 63 45-01	P	HOUSING	506 29 21-01	G	GASKET
504 63 46-01	P	SCREW	506 29 57-02	P	NIPPLE

No.	Pos.	Description	No.	Pos.	Description
506 29 75-02	Q	STARTER HANDLE	544 33 19-01	L	INLET BEND
506 29 76-01	Q	SHOULDER STRAP	544 36 64-01	C	LINING
506 29 83-65	A	SHAFT	544 37 66-01	C	DRIVING PULLEY ASSY
506 29 88-01	P	FILTER	544 38 31-02	G	SPRING
506 30 23-02	Q	LABEL	544 44 04-02	A	BRAKE SHOE
506 30 25-05	Q	BRACKET	544 44 10-01	A	DRAW SPRING
506 30 97-05	A	LABEL	544 45 68-01	G	HANDLE
506 31 30-01	G	LABLE	544 81 16-01	G	BASE GROUND SUPPORT
506 31 86-02	J	STOP SWITCH	544 87 46-01	K	LABEL
506 32 20-02	Q	LABEL	544 89 06-01	Q	LABEL
506 32 22-02	Q	LABEL	544 89 06-03	Q	LABEL
506 32 48-01	B	SUPPORT FLANGE	544 89 07-09	K	LABEL
506 33 56-15	H	STARTER CORD	544 89 07-10	K	LABEL
506 33 56-50	H	STARTER CORD	544 89 14-02	K	CYLINDER COVER ASSY
506 34 05-42	B	WHEEL GUARD ASSY	544 89 15-01	G	GROUND SUPPORT ASSY
506 34 05-44	B	WHEEL GUARD ASSY	544 89 20-06	G	FUEL TANK
506 34 05-46	B	WHEEL GUARD ASSY	544 89 54-01	D	RUBBER BUSHING
506 34 05-52	Q	WHEEL GUARD ASSY	544 89 60-01	M	LEVER
506 34 05-54	Q	WHEEL GUARD ASSY	544 89 62-01	M	PUMP COVER
506 34 46-02	BQ	HANDLE	544 89 63-01	M	COVER
506 34 70-02	K	AIR FILTER	544 89 71-01	M	GASKET
506 35 27-01	P	PROTECTIVE SPRING	544 89 72-01	M	DIAPHRAGM PUMP
506 37 28-01	E	MUFFLER	544 89 74-01	M	DIAPHRAGM ASSY
506 37 81-01	DEN	GASKET MUFFLER	544 89 76-01	M	SCREW
506 37 83-02	C	DRIVING PULLEY ASSY	544 89 79-01	M	PLATE
506 37 96-20	B	BUSHING	544 90 84-03	A	BELT
506 37 96-22	B	BUSHING	544 90 84-04	A	BELT
506 37 96-25	B	BUSHING	544 93 31-01	C	LABEL
506 38 26-01	N	COMBINATION TOOL	544 93 56-02	E	CYLINDER ASSY
506 38 59-04	G	HOSE	544 95 68-01	M	SPRING
506 38 60-12	P	VALVE ASSY	544 98 39-01	F	CRANKSHAFT ASSY
506 38 78-34	J	IGNITION CABLE	720 12 40-20	G	PARALLEL PIN
506 38 91-03	G	ANTIVIBRATION ELEMENT	734 11 47-41	G	WASHER
506 39 30-01	C	WASHER	737 44 13-00	E	CIRCLIP
506 39 36-02	A	BELT GUARD	740 43 13-00	H	O-RING
506 39 42-06	A	BEARING HOUSING	740 48 20-03	K	O-RING
506 39 42-08	A	BEARING HOUSING			
506 39 84-03	K	LABEL			
506 40 93-01	A	NUT			
506 41 32-02	E	PISTON			
506 41 39-02	DEN	GASKET			
506 41 40-01	DEN	GASKET			
506 41 41-01	L	INLET PIPE			
506 41 42-01	L	PLATE			
506 41 44-01	F	CUP			
506 49 87-01	P	HOSE CLAMP			
506 49 87-02	P	HOSE CLAMP			
506 60 68-06	P	HOSE			
506 60 75-01	P	HOSE			
510 11 56-03	J	IGNITION MODULE			
510 21 34-01	C	BELT GUARD			
530 03 51-57	M	PLUG			
537 00 20-01	M	SCREW			
537 00 26-01	M	SPACER			
537 21 03-09	G	ANTIVIB ELEMENT			
544 06 12-01	G	SCREW			
544 11 15-01	M	SCREW			
544 11 17-01	L	FLANGE			
544 11 39-01	L	CONSOLE			
544 15 01-01	L	FLANGE			
544 21 47-02	D	CRANKCASE ASSY			
544 21 47-04	R	LONG BLOCK			
544 21 52-01	E	HEAT DEFLECTOR			
544 21 84-01	E	SCREW			
544 22 98-02	DEN	GASKET KIT			
544 23 26-01	L	CHISEL GUIDE			
544 28 75-01	H	COOLING AIR CONDUCTOR			
544 32 49-06	G	FUEL HOSE			
544 32 49-32	G	FUEL HOSE			
544 32 50-02	G	FUEL HOSE			



★Vベルトの張り直し

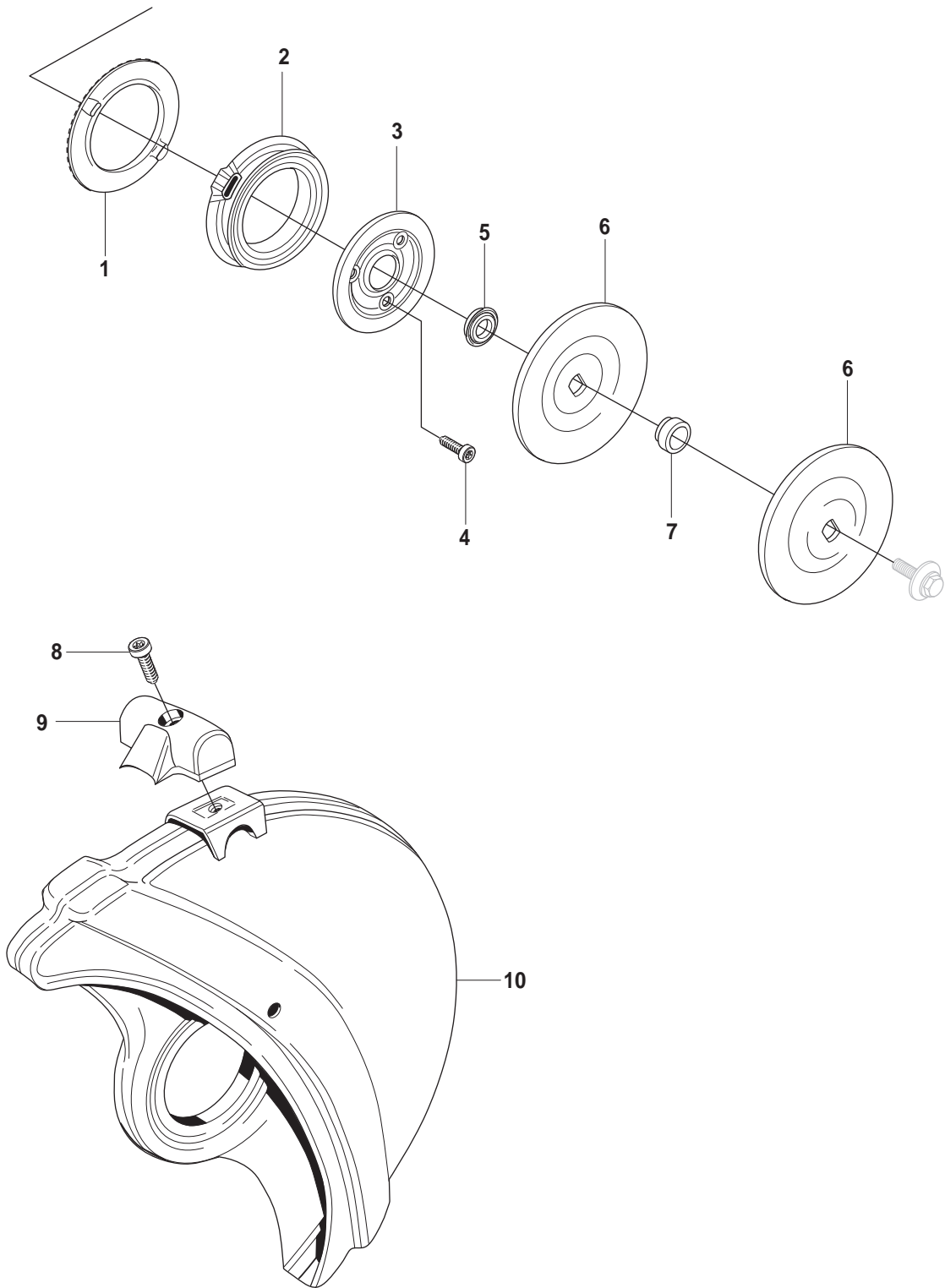
Vベルトカバー上の2個のナットを緩め、Vベルトを調整し、締め直します。



27

**Page A**  
**K960**

Pos.	Part No.	Description	Quantity	Notes	New Part
1	506 28 44-01	COLLAR SCREW	2		
2	506 39 36-02	BELT GUARD	1	Incl. 3	
3	506 26 66-04	BELT TENSIONER ASSY	1	Incl. 4, 5, 6	
4	506 40 93-01	NUT	1		
5	506 26 68-01	COMPRESSION SPRING	1		
6	503 20 72-05	SCREW	1		
7	544 90 84-03	BELT	1	12", 14"	
7	544 90 84-04	BELT	1	16"	
8	503 20 00-45	SCREW	1		
9	503 23 01-16	WASHER STEEL	1		
10	504 03 70-07	PULLEY	1	Incl. 11, 12, 13	New Part
11	505 44 54-03	PULLEY	1	Incl. 12, 14, 15	New Part
12	503 21 28-10	SCREW	7		
13	504 06 22-01	PULLEY	1		New Part
14	544 44 10-01	DRAW SPRING	1		
15	544 44 04-02	BRAKE SHOE	4		New Part
16	506 39 42-08	BEARING HOUSING	1	Incl. 17 - 21	New Part
17	505 57 41-16	SCREW	1		New Part
18	506 14 32-01	TORSION STOP	1		
19	503 21 53-10	SCREW	2		
20	506 28 84-01	SCREEN PATTERN FLANG	1		
21	503 25 21-01	BALL BEARING	2		
22	506 39 42-06	BEARING HOUSING	1	Incl. 23	
23	506 28 73-01	NUT	2		
24	506 29 83-65	SHAFT	1	Incl. 25, 26	New Part
25	506 13 95-11	WASHER	1		
26	506 13 96-01	COLLAR SCREW	1		
27	506 30 97-05	LABEL	1	Japan	New Part



**11**

5100 rpm

300

20

Husqvarna  
Made in Sweden

**12**

**△ 取扱上のご注意 △**

パートナーカッターは、取扱いを誤ると危険を及ぼすことがあります。安全作業のために取扱説明書に従って下さい。

- このパートナーカッターは、全ての使用法、メンテナンス、安全装置の使用と、取扱い、増しよとで加わって下さい。
- 取扱い中に機体や、パートナーカッターが壊れて落下する危険があります。
- 取扱い中に、カッターヘッドに接触する危険があります。
- 取扱い、修理、メンテナンス、メンテナンス、安全装置、安全装置など、使用して下さい。
- 取扱い、修理、メンテナンスなど、使用して下さい。
- カッターヘッドを修理する前に必ず電源を切断して下さい。
- 取扱い、修理、メンテナンスなど、使用して下さい。
- 取扱説明書の注意事項に従って使用して下さい。

Husqvarna

**13**

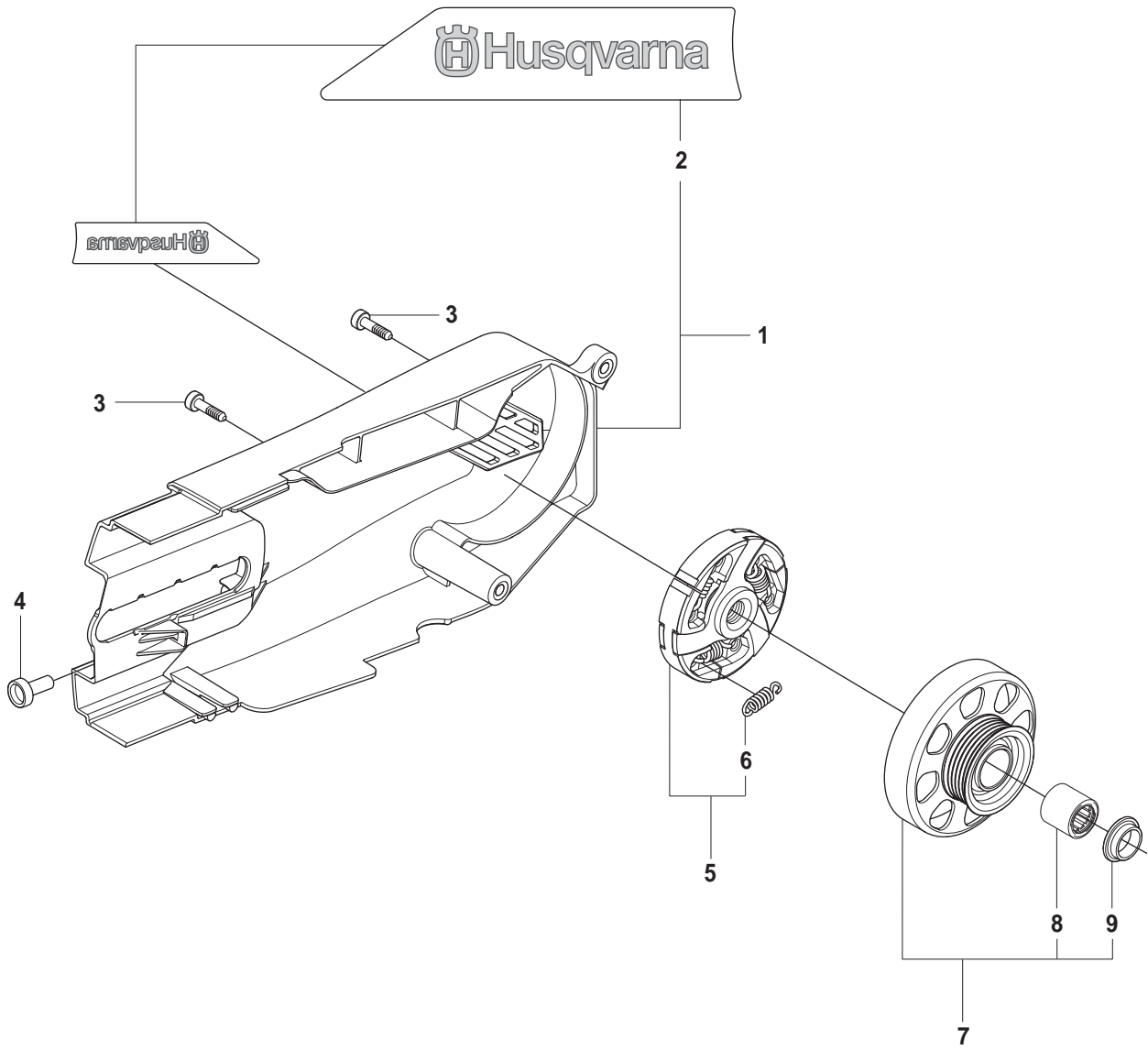
**御注意**

本機に使用するカッターディスク（替刃）は輸入品、同商品ともにメーカー指定品を使用して下さい。ディスクには必ず「Husqvarna（ハスダー）」の表示があります。指定外のディスクは安全に使用できません。指定外のディスクを使用する場合は、当社は責任をおりません。尚、取扱説明書をよくお読みの上御使用下さい。

Husqvarna

**Page B**  
**K960**

Pos.	Part No.	Description	Quantity	Notes	New Part
1	506 26 64-01	RATCHET FLANGE	1		
2	506 26 63-02	LINING	1		
3	506 26 65-01	FLANGE	1		
4	505 57 41-16	SCREW	3		New Part
5	506 32 48-01	SUPPORT FLANGE	1		
6	506 02 87-01	FLANGE WASHER	1	Diam 105	
6	506 07 09-01	FLANGE WASHER	1	Diam 116	
7	506 37 96-20	BUSHING	1	Diam 20	
7	506 37 96-22	BUSHING	1	Diam 22,2	
7	506 37 96-25	BUSHING	1	Diam 25	
7	506 02 88-30	BUSHING	1	Diam 30,5	
8	503 21 53-20	SCREW	1		New Part
9	506 34 46-02	HANDLE	1		
10	506 34 05-42	WHEEL GUARD ASSY	1	12". Incl. 2, 9, 10	New Part
10	506 34 05-44	WHEEL GUARD ASSY	1	14". Incl. 2, 9, 10	New Part
10	506 34 05-46	WHEEL GUARD ASSY	1	16". Incl. 2, 9, 10	New Part
11	506 28 41-04	LABEL	1	12". Diam 1"	
11	506 28 41-02	LABEL	1	12". Diam 20 mm	
11	506 28 41-14	LABEL	1	14". Diam 1"	
11	506 28 41-12	LABEL	1	14". Diam 20 mm	
11	506 28 41-24	LABEL	1	16". Diam 1"	
11	506 28 41 22	LABEL	1	16". Diam 20 mm	
12	506 24 34-35	LABEL	1	Japan	New Part
13	506 24 35-25	LABEL	1	Japan	New Part

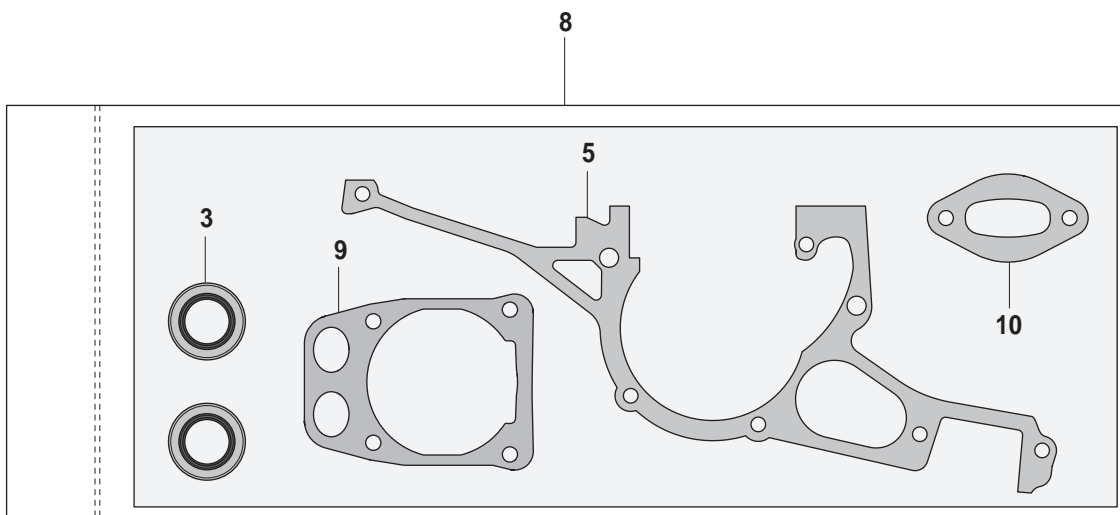
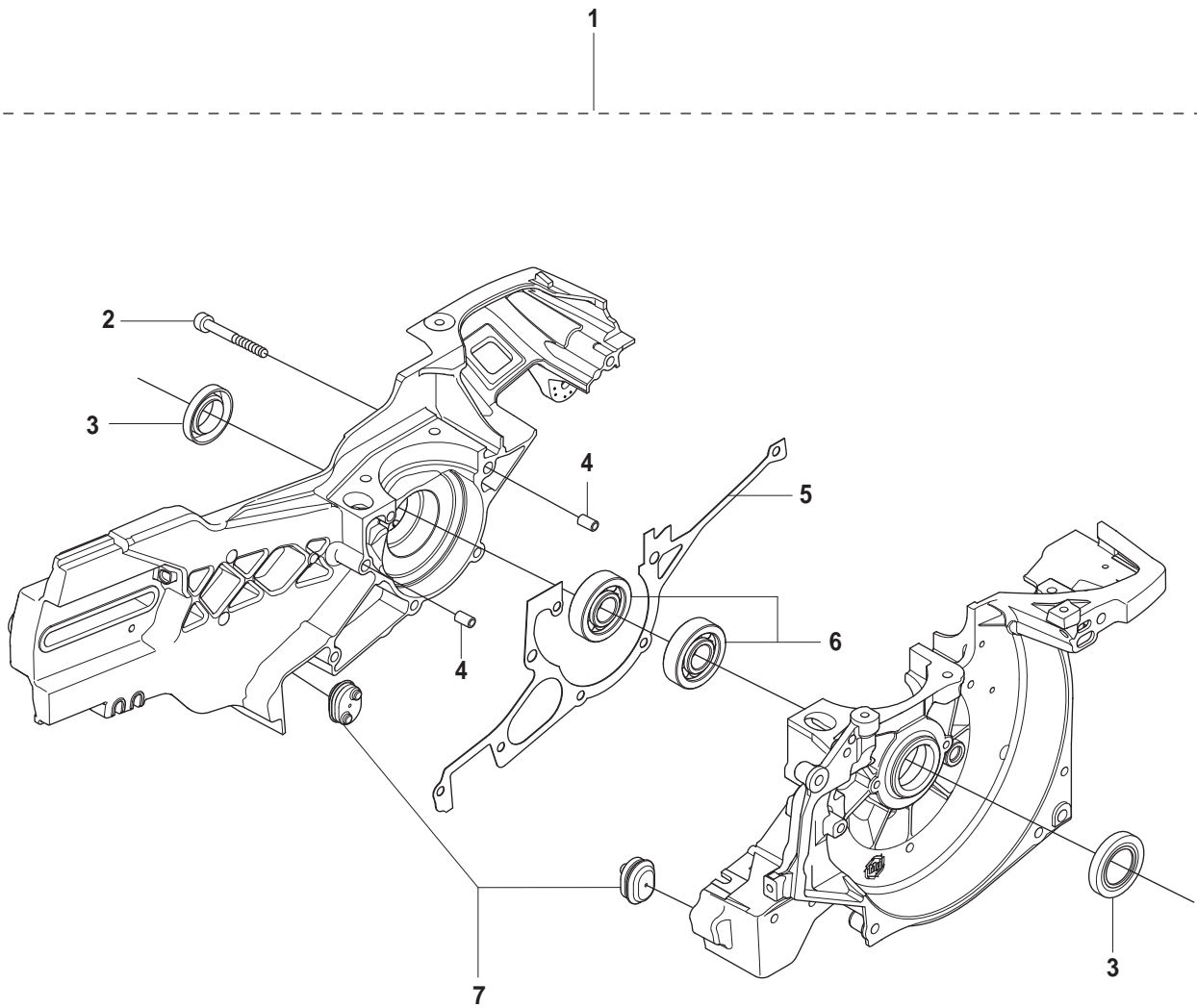




**Page C**  
**K960**

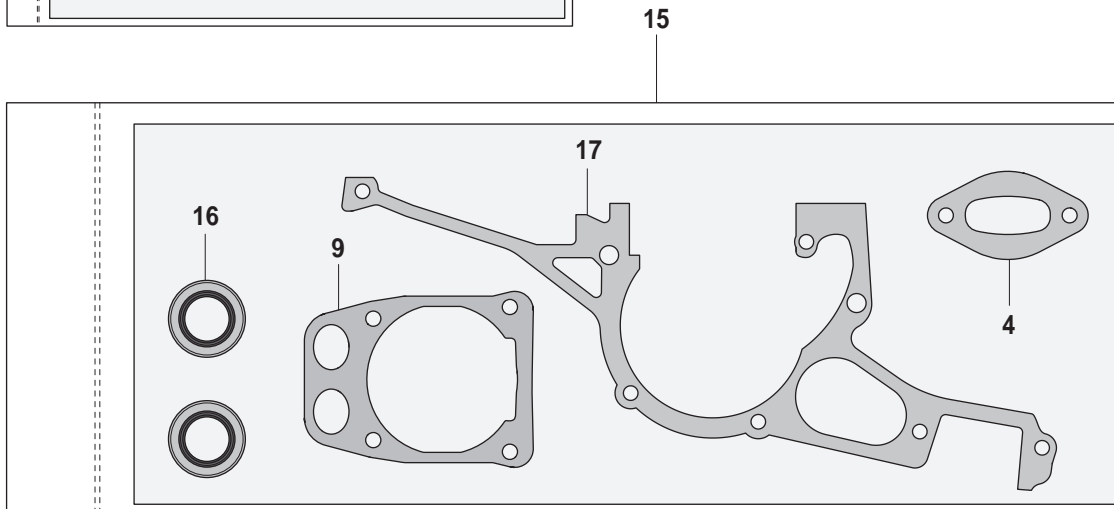
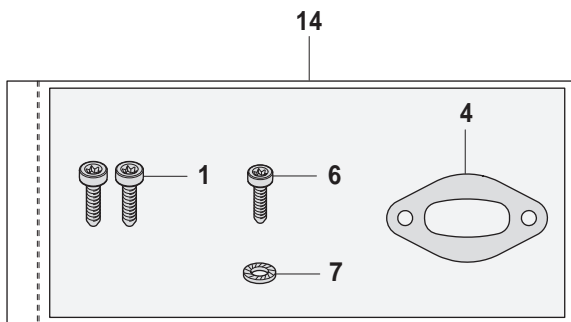
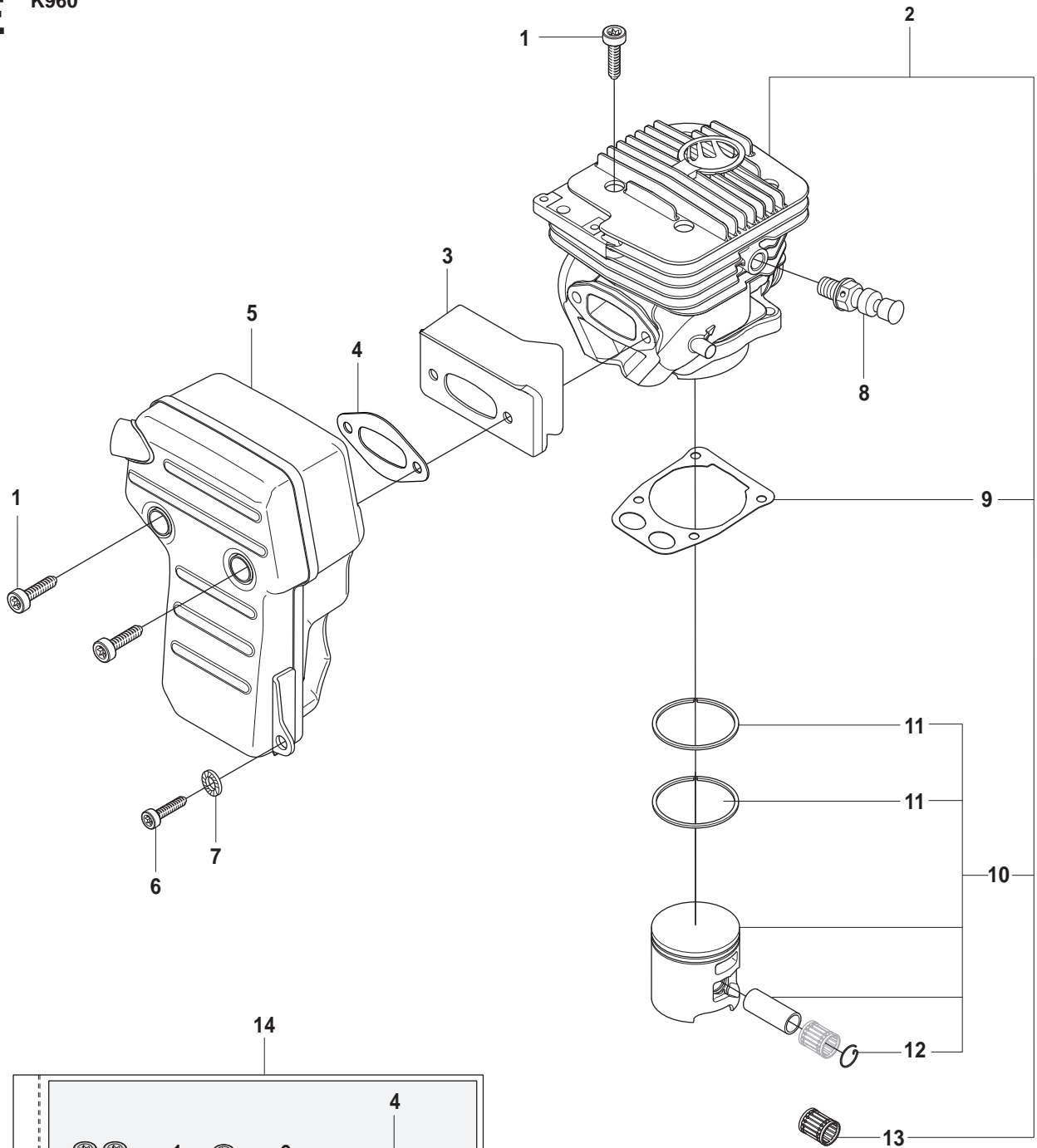
<b>Pos.</b>	<b>Part No.</b>	<b>Description</b>	<b>Quantity</b>	<b>Notes</b>	<b>New Part</b>
1	510 21 34-01	BELT GUARD	1	Incl. 2	New Part
2	544 93 31-01	LABEL	1		
3	503 21 53-21	SCREW	2		
4	544 36 64-01	LINING	1		New Part
5	503 70 15-01	CLUTCH ASSY	1	Incl. 6	
6	503 14 51-01	CLUTCH SPRING	3		
7	506 37 83-02	DRIVING PULLEY ASSY	1	12", 14". Incl. 8, 9	
7	544 37 66-01	DRIVING PULLEY ASSY	1	16". Incl. 8, 9	
8	505 30 24-15	NEEDLE BEARING	1		
9	506 39 30-01	WASHER	1		

**D** K960



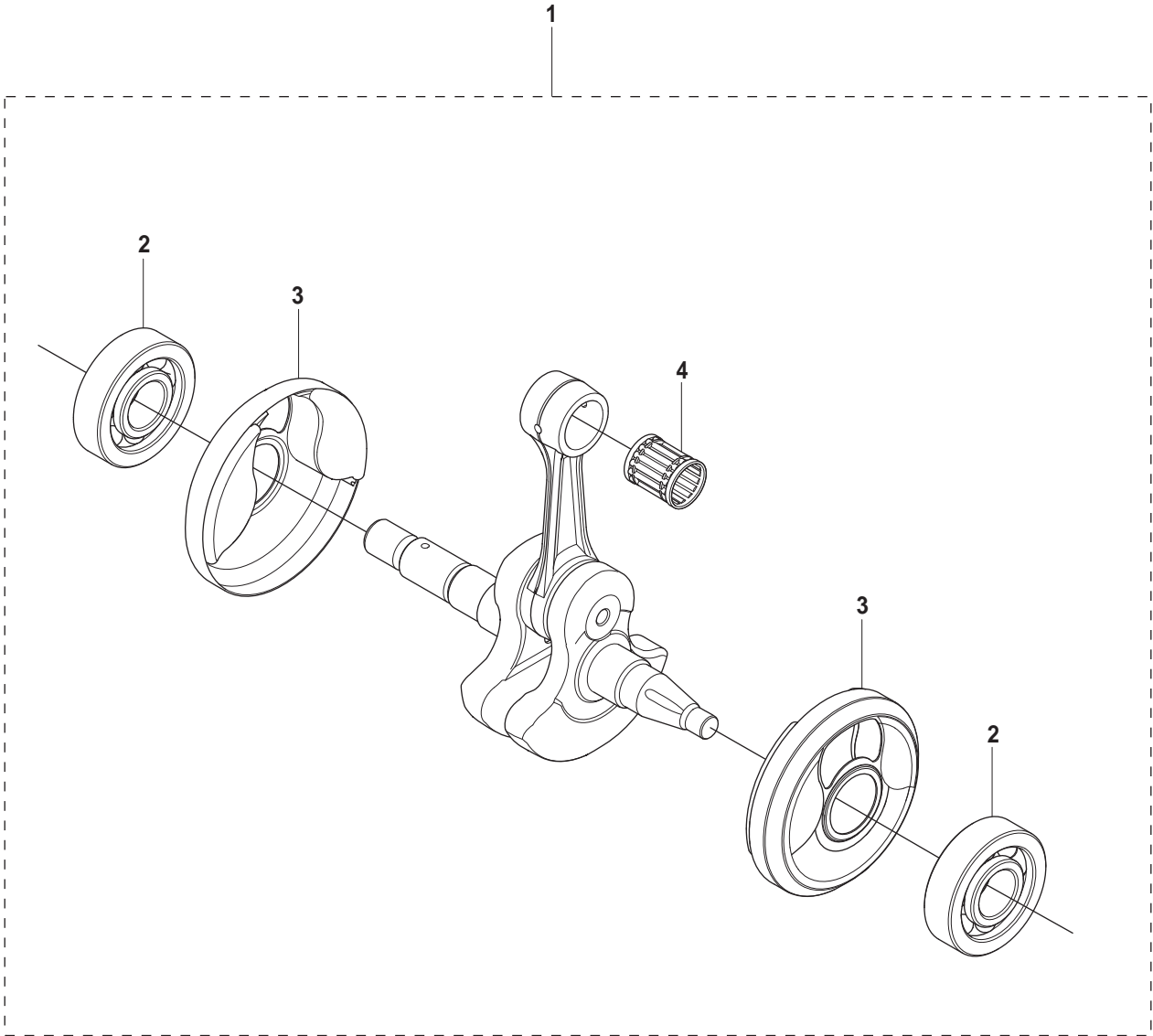
**Page D**  
**K960**

<b>Pos.</b>	<b>Part No.</b>	<b>Description</b>	<b>Quantity</b>	<b>Notes</b>	<b>New Part</b>
1	544 21 47-02	CRANKCASE ASSY	1	Incl. 2 - 8	
2	503 21 53-49	SCREW	7		
3	503 26 02-04	SEALING RING	2		
4	501 27 08-01	GUIDE BUSHING	2		
5	506 41 39-02	GASKET	1		New Part
6	503 25 00-02	BALL BEARING	2		
7	544 89 54-01	RUBBER BUSHING	2		
8	544 22 98-02	GASKET KIT	1	Incl. 3, 5, 9, 10	New Part
9	506 41 40-01	GASKET	1		
10	506 37 81-01	GASKET MUFFLER	1		



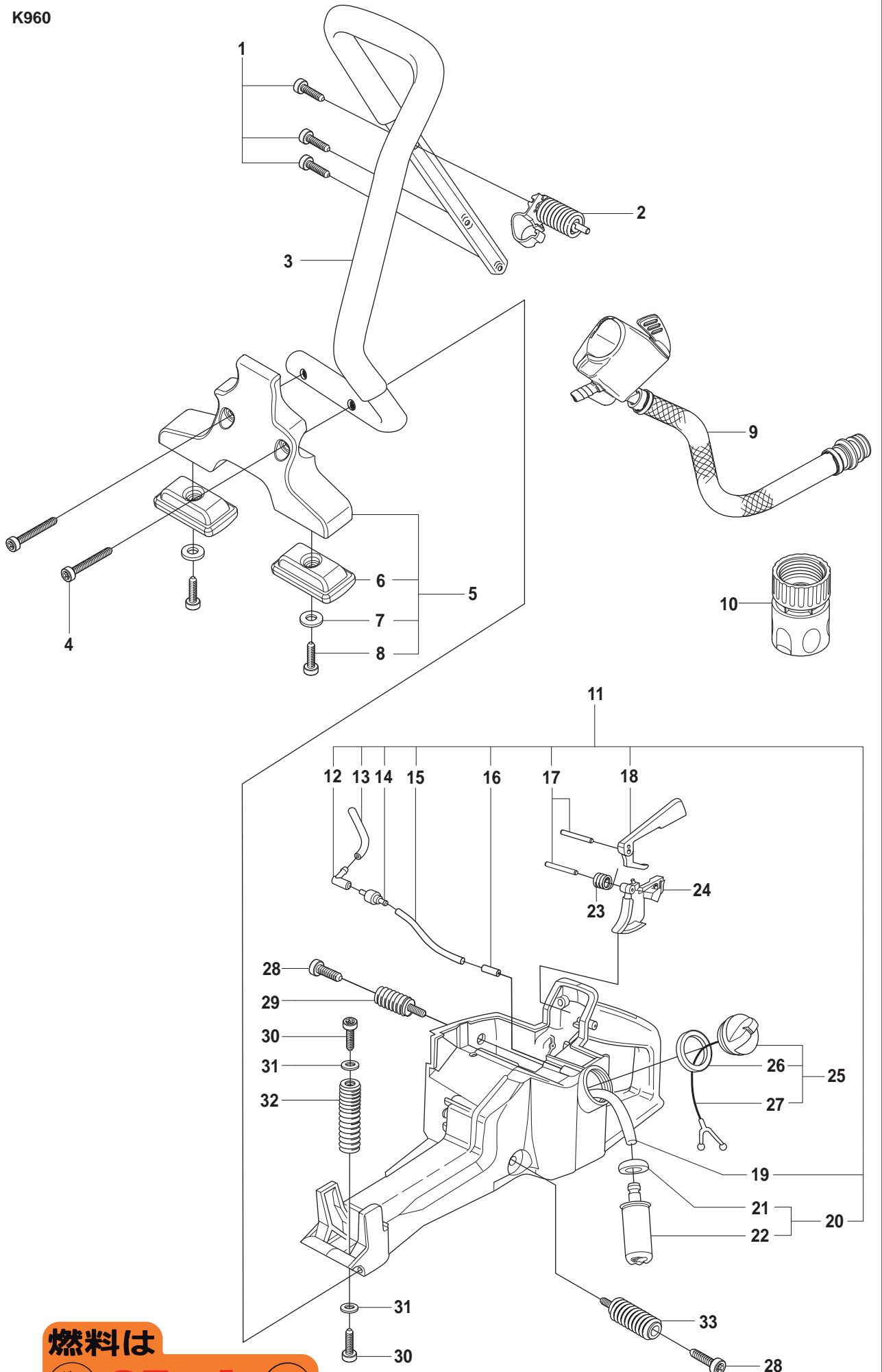
**Page E**  
**K960**

<b>Pos.</b>	<b>Part No.</b>	<b>Description</b>	<b>Quantity</b>	<b>Notes</b>	<b>New Part</b>
1	544 21 84-01	SCREW	6		
2	544 93 56-02	CYLINDER ASSY	1	Incl. 9, 10, 13	
3	544 21 52-01	HEAT DEFLECTOR	1		
4	506 37 81-01	GASKET MUFFLER	1		
5	506 37 28-01	MUFFLER	1		New Part
6	503 21 53-25	SCREW	1		
7	503 23 04-02	WASHER	1		
8	503 66 56-01	DECOMPRESSION VALVE	1		
9	506 41 40-01	GASKET	1		
10	506 41 32-02	PISTON	1	Incl. 11, 12	
11	503 28 90-35	PISTON RING	2		
12	737 44 13-00	CIRCLIP	2		
13	503 25 61-01	NEEDLE BEARING	1		
14	505 25 96-03	MUFFLER MOUNT KIT	1	Incl. 1, 4, 6, 7	New Part
15	544 22 98-02	GASKET KIT	1	Incl. 4, 9, 16, 17	New Part
16	503 26 02-05	SEALING RING	2		
17	506 41 39-02	GASKET	1		New Part



**Page F**  
**K960**

<b>Pos.</b>	<b>Part No.</b>	<b>Description</b>	<b>Quantity</b>	<b>Notes</b>	<b>New Part</b>
1	544 98 39-01	CRANKSHAFT ASSY	1	Incl. 2 - 4	
2	503 25 00-02	BALL BEARING	2		
3	506 41 44-01	CUP	2		
4	503 25 61-01	NEEDLE BEARING	1		



燃料は

ガン  
リン

25 : 1

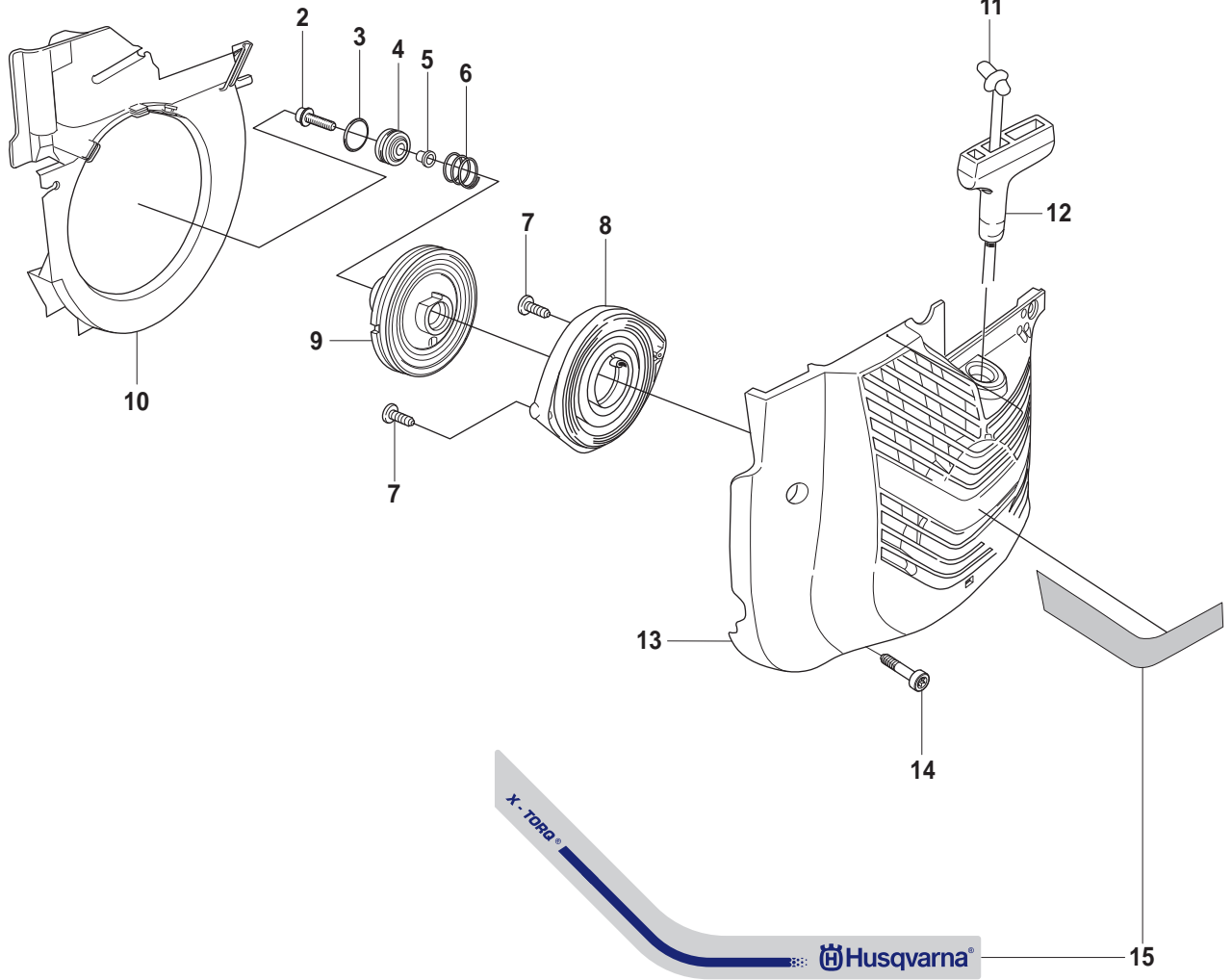
2サイクル  
専用オイル



**Page G**  
**K960**

Pos.	Part No.	Description	Quantity	Notes	New Part
1	503 21 54-20	SCREW	3		
2	506 38 91-03	ANTIVIBRATION ELEMENT	1		
3	544 45 68-01	HANDLE	1		
4	503 21 54-45	SCREW	2		
5	544 89 15-01	GROUND SUPPORT ASSY	1	Incl. 6 - 8	New Part
6	544 81 16-01	BASE GROUND SUPPORT	2		
7	734 11 47-41	WASHER	2		
8	503 21 53-12	SCREW	2		
9	506 38 59-04	HOSE	1		
10	503 26 60-03	COUPLER	1	USA	
10	503 26 60-04	COUPLER	1		New Part
11	544 89 20-06	FUEL TANK	1	Incl. 12 - 20	
12	503 45 46-01	CONNECTION BEND	1		
13	544 32 49-06	FUEL HOSE	1		New Part
14	506 23 61-01	TANK VENT	1		
15	544 32 49-32	FUEL HOSE	1		
16	506 28 95-01	NIPPLE	1		
17	720 12 40-20	PARALLEL PIN	2		
18	506 22 28-02	THROTTLE LOCKOUT	1		
19	544 32 50-02	FUEL HOSE	1		
20	506 26 41-11	FUEL FILTER	1	Incl. 21, 22	
21	506 27 11-01	HOSE CLAMP	1		
22	506 26 41-01	FUEL FILTER	1		
23	506 22 29-01	SPRING THROTTLE TRIG	1		
24	506 22 27-03	THROTTLE TRIGGER	1		
25	506 25 59-03	TANK CAP ASSY	1	Incl. 26, 27	
26	506 29 21-01	GASKET	1		
27	503 57 89-01	TANK CAP HOLDER	1		
28	544 06 12-01	SCREW	2		
29	537 21 03-09	ANTIVIB ELEMENT	1		
30	503 21 53-16	SCREW	2		
31	503 23 00-11	WASHER STEEL	2		
32	503 46 85-01	ANTIVIB ELEMENT	1		
33	544 38 31-02	SPRING	1		
34	506 31 30-01	LABLE	1	Japan	New Part

1

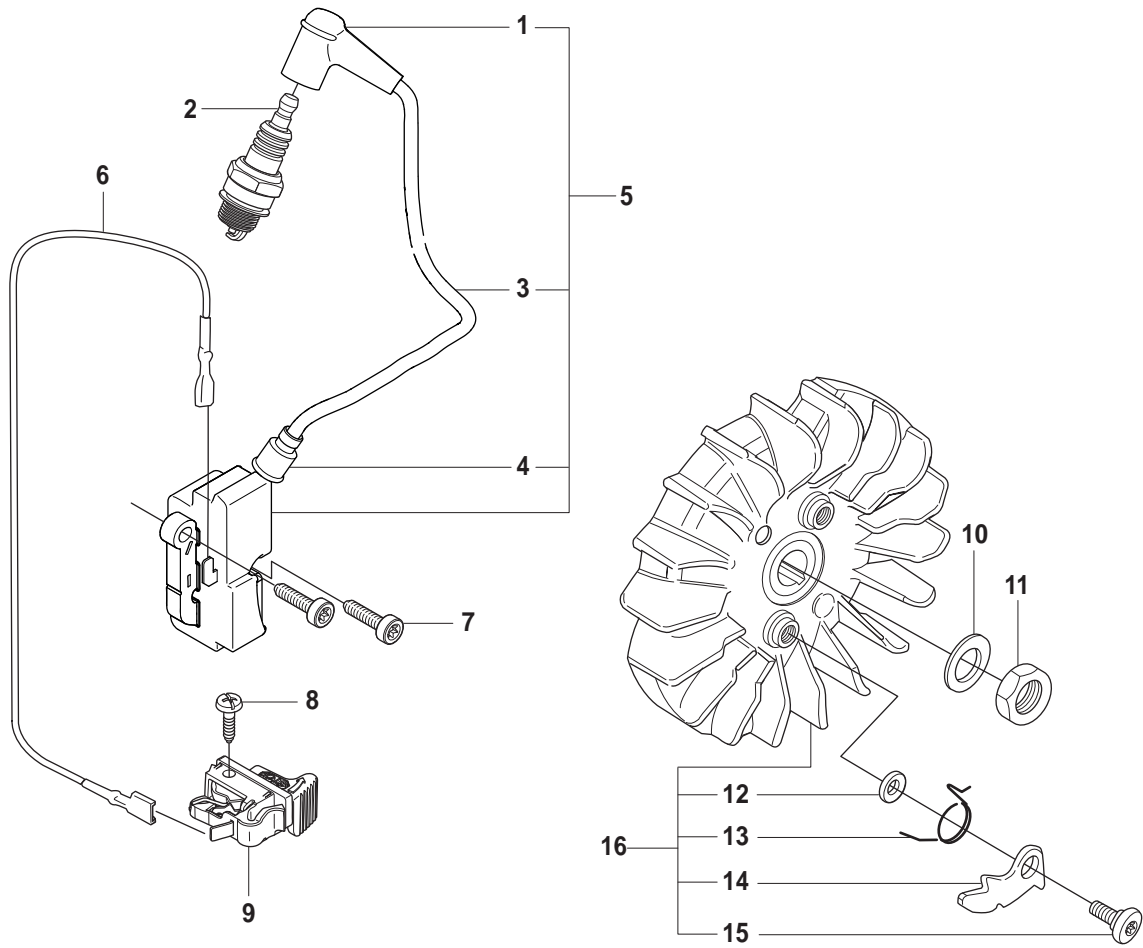


**Page H**  
**K960**

<b>Pos.</b>	<b>Part No.</b>	<b>Description</b>	<b>Quantity</b>	<b>Notes</b>	<b>New Part</b>
1	506 23 59-16	STARTER	1	Incl. 2 - 15	New Part
2	503 21 07-22	SCREW	1		
3	740 43 13-00	O-RING	1		
4	506 25 14-01	GROMMET	1		
5	506 26 31-01	SPACING SLEEVE	1		
6	506 25 30-01	COMPRESSION SPRING	1		
7	503 21 28-10	SCREW	2		
8	506 25 89-01	RECOIL SPRING	1		
9	506 25 81-02	STARTER PULLEY	1		
10	544 28 75-01	COOLING AIR CONDUCTOR	1		
11	506 33 56-15	STARTER CORD	1		
11	506 33 56-50	STARTER CORD	1	50 m Coil	
12	503 12 79-01	STARTER HANDLE	1		
13	506 21 84-04	STARTER COVER	1		New Part
14	503 21 53-21	SCREW	4		
15	506 27 23-04	LABEL	1		New Part

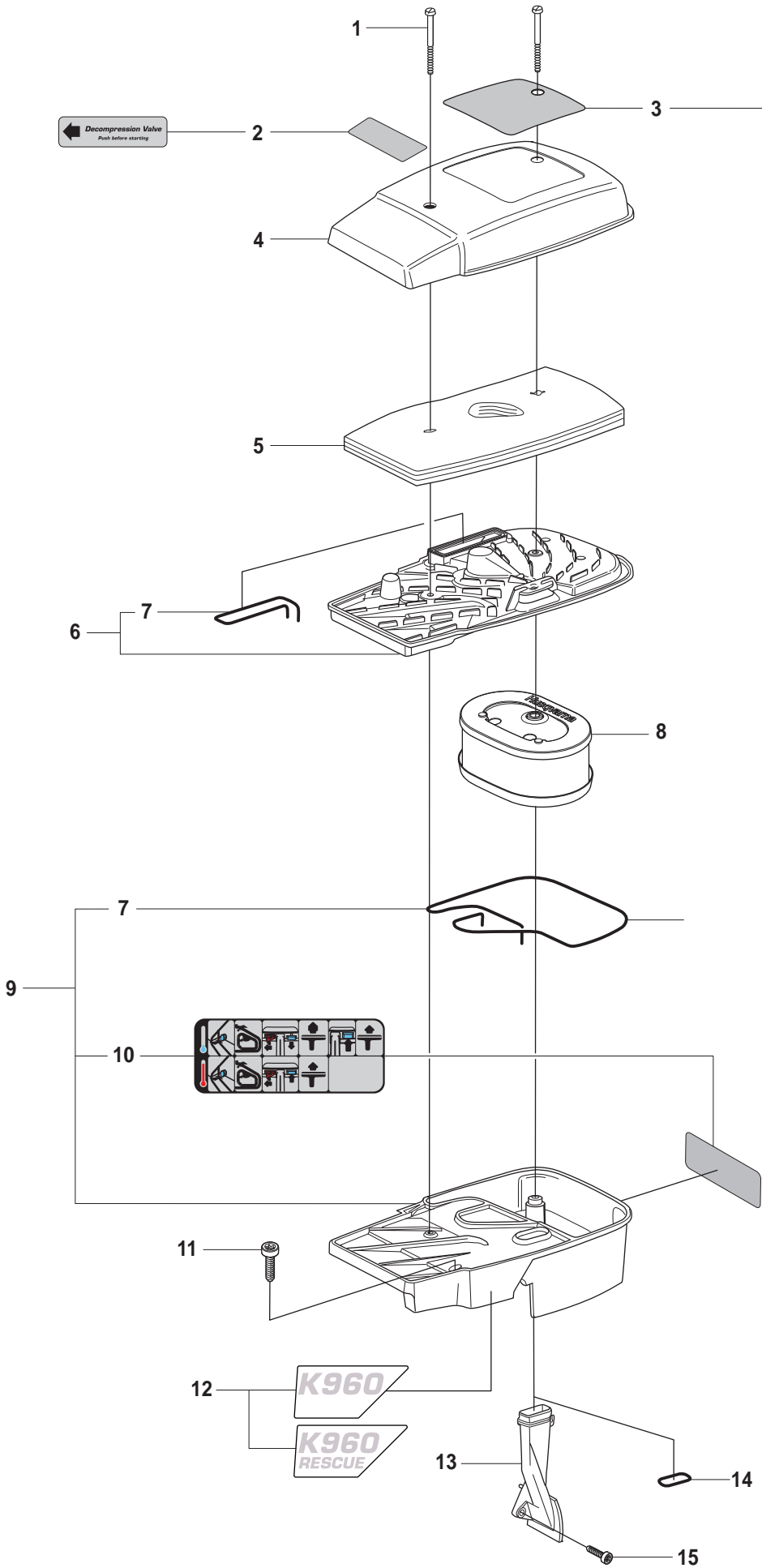
**J**

K960



**Page J**  
**K960**

<b>Pos.</b>	<b>Part No.</b>	<b>Description</b>	<b>Quantity</b>	<b>Notes</b>	<b>New Part</b>
1	501 48 54-02	SPARK PLUG CAP	1		
2	503 23 51-09	SPARK PLUG	1	RCJ 6Y	
3	506 38 78-34	IGNITION CABLE	1		
4	505 27 75-16	INSULATING CAP	1		
5	510 11 56-03	IGNITION MODULE	1	Incl. 1, 3, 4	New Part
6	501 83 98-01	CABLE	1		
7	503 21 53-20	SCREW	2		
8	503 21 28-06	SCREW	1		
9	506 31 86-02	STOP SWITCH	1		
10	503 23 01-01	WASHER STEEL	1		
11	503 22 10-11	NUT	1		
12	503 23 00-42	WASHER STEEL	2		
13	501 63 48-01	SPRING	2		
14	501 67 32-03	PAWL	2		
15	506 00 69-01	SCREW	2		New Part
16	501 37 56-01	FLYWHEEL	1	Incl. 12 - 15	New Part



**WARNING** ⚠️  
**Cutters can be dangerous!**  
 For safe operation follow all safety procedures.  
 In operators manual.  
 Only persons who have been approved by the end of this  
 manual and who have read and understand the Operator's Manual  
 for this product should use it.  
 Use only Husqvarna or alternate quality equipment approved  
 for replacement parts on this brand product.  
 Use proper technique and safety procedures for the protection  
 and handling of this product.

**Husqvarna**

SAFETY INSTRUCTIONS  
 Read the instructions for use before using the product.  
 The product is not to be used by children.  
 The product is not to be used by persons who are  
 unable to understand the instructions for use.  
 The product is not to be used by persons who are  
 unable to handle the product safely.  
 The product is not to be used by persons who are  
 unable to handle the product safely.

**エンジン**の始動方法

乾燥エンジン  
 1. 燃料タンクに燃料を満タンにする。  
 2. エンジンオイルを満タンにする。  
 3. エンジンオイルのレベルを確認する。  
 4. エンジンオイルのレベルが適切であることを確認する。  
 5. エンジンオイルのレベルが適切であることを確認する。  
 6. エンジンオイルのレベルが適切であることを確認する。  
 7. エンジンオイルのレベルが適切であることを確認する。  
 8. エンジンオイルのレベルが適切であることを確認する。  
 9. エンジンオイルのレベルが適切であることを確認する。  
 10. エンジンオイルのレベルが適切であることを確認する。

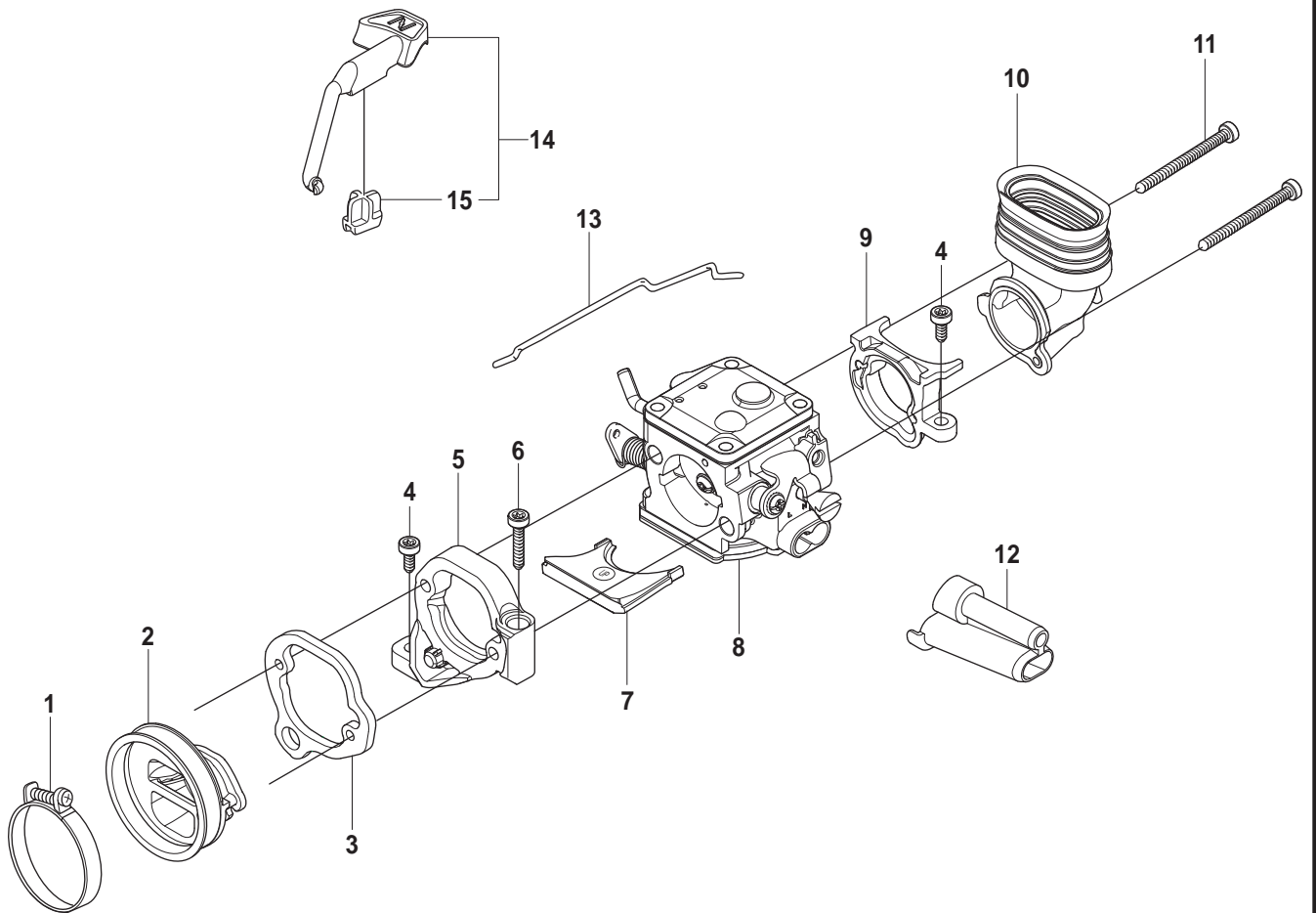
湿式  
 1. エンジンオイルを満タンにする。  
 2. エンジンオイルのレベルを確認する。  
 3. エンジンオイルのレベルが適切であることを確認する。  
 4. エンジンオイルのレベルが適切であることを確認する。  
 5. エンジンオイルのレベルが適切であることを確認する。  
 6. エンジンオイルのレベルが適切であることを確認する。  
 7. エンジンオイルのレベルが適切であることを確認する。  
 8. エンジンオイルのレベルが適切であることを確認する。  
 9. エンジンオイルのレベルが適切であることを確認する。  
 10. エンジンオイルのレベルが適切であることを確認する。

**Page K**  
**K960**

<b>Pos.</b>	<b>Part No.</b>	<b>Description</b>	<b>Quantity</b>	<b>Notes</b>	<b>New Part</b>
1	503 21 53-45	SCREW	2		New Part
2	544 87 46-01	LABEL	1		
3	505 03 89-01	LABEL	1	EPA USA	New Part
3	505 03 89-02	LABEL	1		New Part
3	506 39 84-03	LABEL	1	Japan	New Part
4	506 22 17-02	AIR FILTER COVER	1		
5	506 23 19-01	PREFILTER	1		
6	506 22 18-15	FILTER BOTTOM	1	Incl. 7	
7	506 28 39-30	SEALING	2		
8	506 34 70-02	AIR FILTER	1		
9	544 89 14-02	CYLINDER COVER ASSY	1	Incl. 7, 10	New Part
10	506 24 39-02	LABEL	1		
11	503 21 53-30	SCREW	3		
12	544 89 07-09	LABEL	1		New Part
12	544 89 07-10	LABEL	1	Rescue	New Part
13	506 22 94-01	AIR NOZZLE	1		
14	740 48 20-03	O-RING	1		
15	501 98 10-01	SCREW	1		



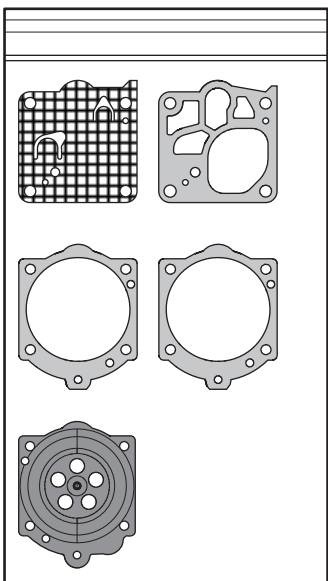
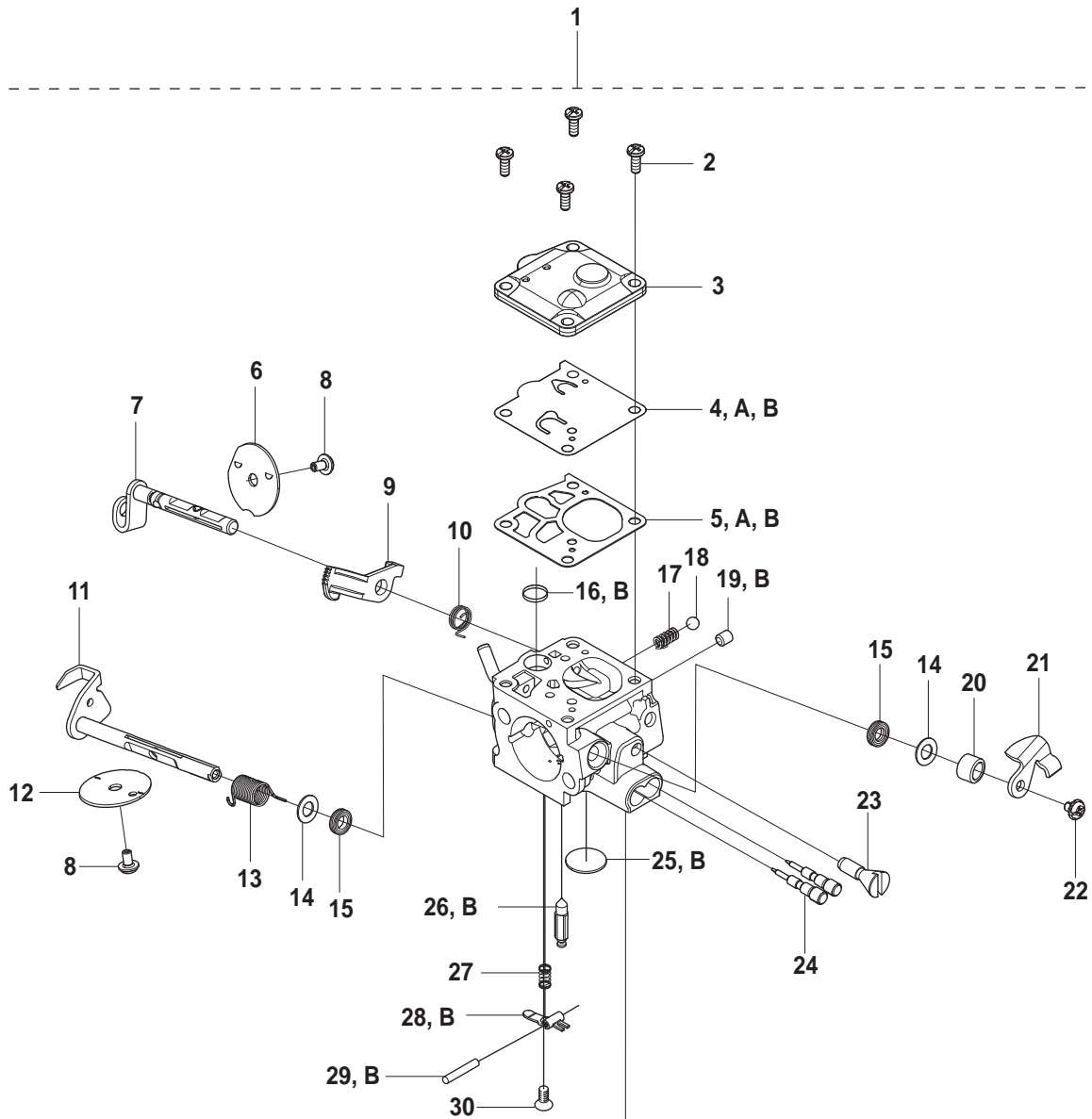
K960



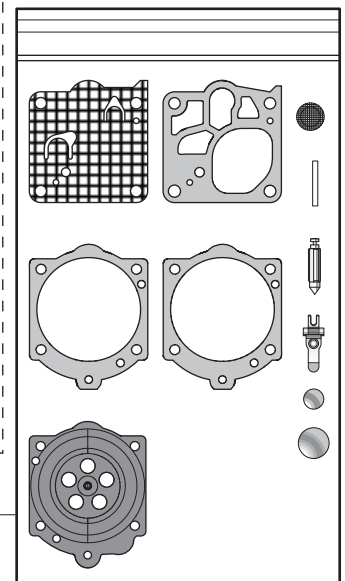


**Page L**  
**K960**

<b>Pos.</b>	<b>Part No.</b>	<b>Description</b>	<b>Quantity</b>	<b>Notes</b>	<b>New Part</b>
1	505 28 33-06	HOSE CLAMP	1		New Part
2	506 41 41-01	INLET PIPE	1		
3	544 15 01-01	FLANGE	1		
4	503 21 53-16	SCREW	2		
5	544 11 39-01	CONSOLE	1		
6	503 21 53-30	SCREW	1		
7	506 41 42-01	PLATE	1		
8	502 62 32-01	CARBURETTOR	1	Walbro RWJ-3	
9	544 11 17-01	FLANGE	1		
10	544 33 19-01	INLET BEND	1		
11	501 97 18-01	SCREW	2		
12	544 23 26-01	CHISEL GUIDE	1		
13	505 44 31-01	THROTTLE ROD	1		New Part
14	506 23 20-11	CHOKE	1	Incl. 15	
15	506 27 25-01	WEAR PROTECTION	1		



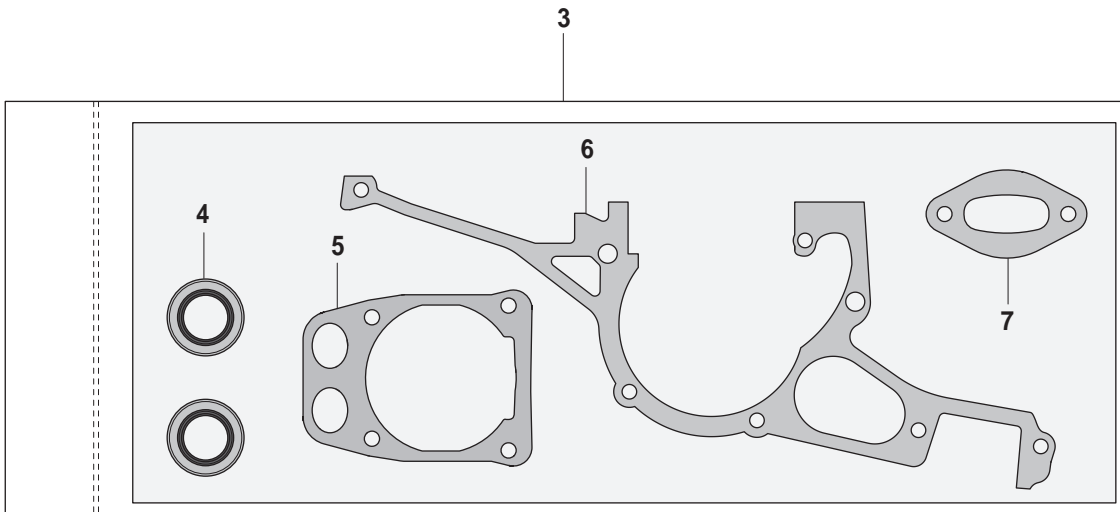
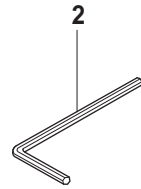
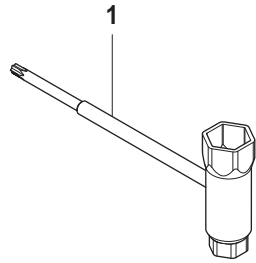
36, A



37, B

**Page M**  
**K960**

Pos.	Part No.	Description	Quantity	Notes	New Part
1	502 62 32-01	CARBURETTOR ASSY	1	Incl. 2 - 32, Walbro RWJ-3	
2	503 11 75-01	SCREW	4		
3	544 89 62-01	PUMP COVER	1		
4	544 89 72-01	DIAPHRAGM PUMP	1	A, B	
5	503 11 72-01	GASKET PUMP	1	A, B	
6	504 13 52-01	VALVE	1		
7	504 83 51-01	SHAFT	1		
8	544 11 15-01	SCREW	2		
9	504 83 31-01	LEVER	1		
10	504 83 54-01	SPRING	1		
11	504 83 50-01	SHAFT	1		
12	504 13 53-01	VALVE	1		
13	544 95 68-01	SPRING	1		
14	505 31 67-48	WASHER	2		
15	503 56 45-01	SEAL	2		
16	501 66 61-01	SCREEN-INLET	1	B	
17	503 11 77-01	SPRING	1		
18	503 11 71-01	BALL-CHOKE FRICTION	1		
19	530 03 51-57	PLUG	1	B	
20	537 00 26-01	SPACER	1		
21	544 89 60-01	LEVER	1		
22	501 46 87-01	SCREW	1		
23	544 89 76-01	SCREW	1		
24	504 13 58-01	NEEDLE	2		
25	503 57 41-01	PLUG-WELCH	1	B	
26	503 63 25-01	VALVE -INLET NEEDLE	1	B	
27	503 11 76-01	SPRING	1		
28	505 31 67-34	LEVER	1	B	
29	505 31 67-31	PIN-METERING LEVER	1	B	
30	505 31 67-17	SCREW	1		
31	544 89 71-01	GASKET	2	A, B	
32	544 89 74-01	DIAPHRAGM ASSY	1	A, B	
33	544 89 79-01	PLATE	1		
34	544 89 63-01	COVER	1		
35	537 00 20-01	SCREW	4		
36	502 44 58-01	GASKET KIT	1	Kit A. D10-RWJ	
37	502 44 59-01	REPAIR KIT	1	Kit B. K10-RWJ	

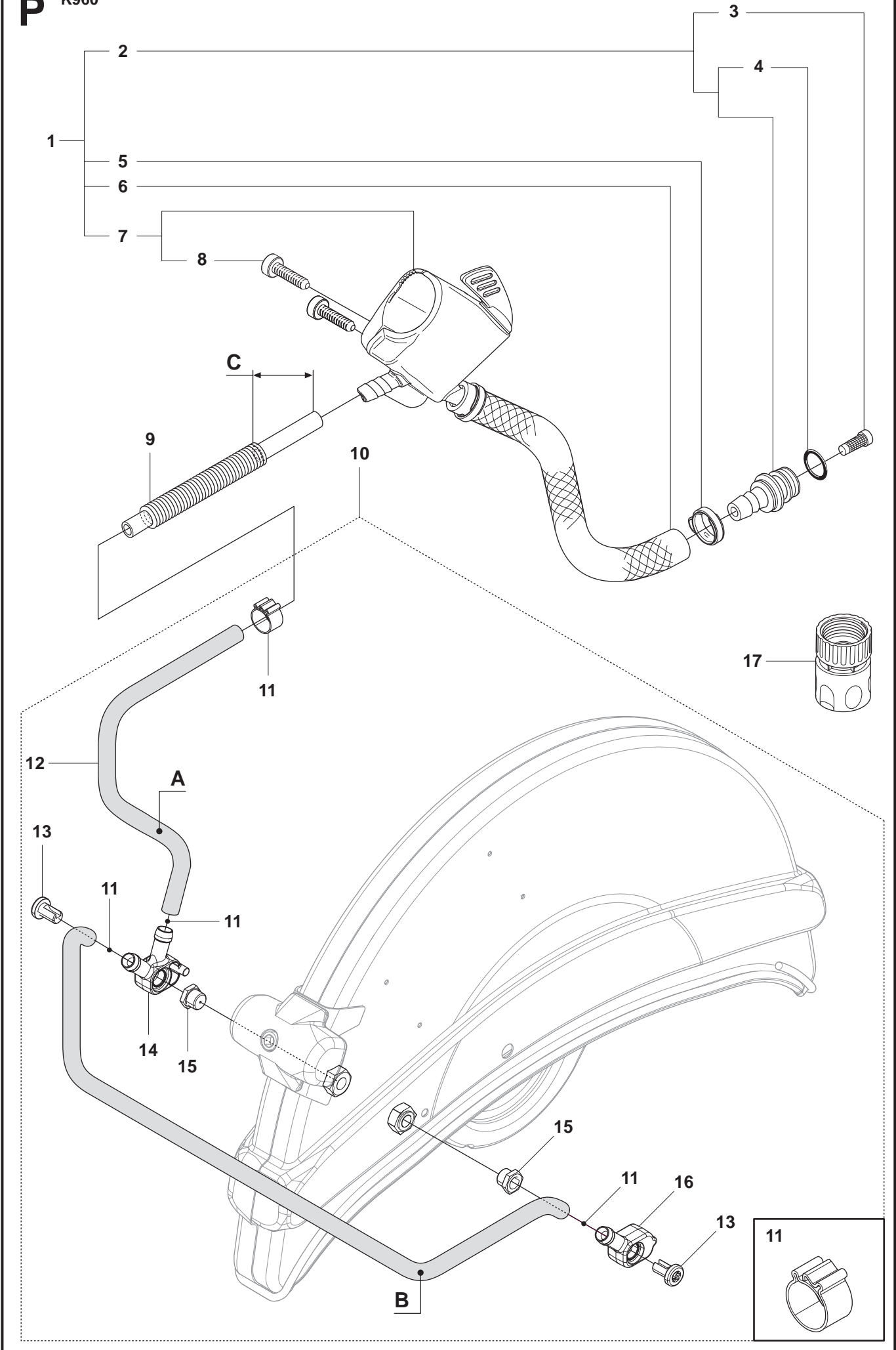


**Page N**  
**K960**

<b>Pos.</b>	<b>Part No.</b>	<b>Description</b>	<b>Quantity</b>	<b>Notes</b>	<b>New Part</b>
1	506 38 26-01	COMBINATION TOOL	1	Torx 27	
2	502 21 58-01	L-SPANNER	1	4 mm	
3	544 22 98-02	GASKET KIT	1	Incl. 9 - 12	New Part
4	503 26 02-04	SEALING RING	2		
5	506 41 40-01	GASKET	1		
6	506 41 39-02	GASKET	1		New Part
7	506 37 81-01	GASKET MUFFLER	1		

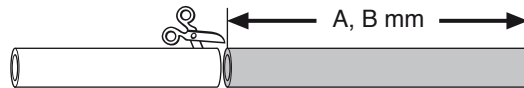
P

K960



**Page P**  
**K960**

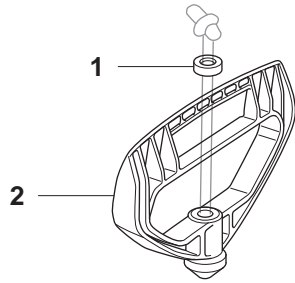
Pos.	Part No.	Description	Quantity	Notes	New Part
1	505 09 55-01	HOSE KIT	1	Incl. 2, 5 - 7	New Part
2	506 29 57-02	NIPPLE	1	Incl. 3, 4	
3	506 29 88-01	FILTER	1		
4	505 10 35-01	O-RING	1		
5	506 49 87-02	HOSE CLAMP	1		New Part
6	506 60 75-01	HOSE	1		New Part
7	506 38 60-12	VALVE ASSY	1	Incl. 8	New Part
8	503 21 54-20	SCREW	2		New Part
9	506 35 27-01	PROTECTIVE SPRING	1		
10	505 09 54-01	HOSE KIT	1		New Part
11	506 49 87-01	HOSE CLAMP	4		New Part
12	506 60 68-06	HOSE	1	620 mm	New Part
13	504 63 46-01	SCREW	2		New Part
14	504 63 44-01	HOUSING	1		New Part
15	504 63 42-01	NIPPLE	2		New Part
16	504 63 45-01	HOUSING	1		New Part
17	503 26 60-03	COUPLER	1	USA	
17	503 26 60-04	COUPLER	1		New Part



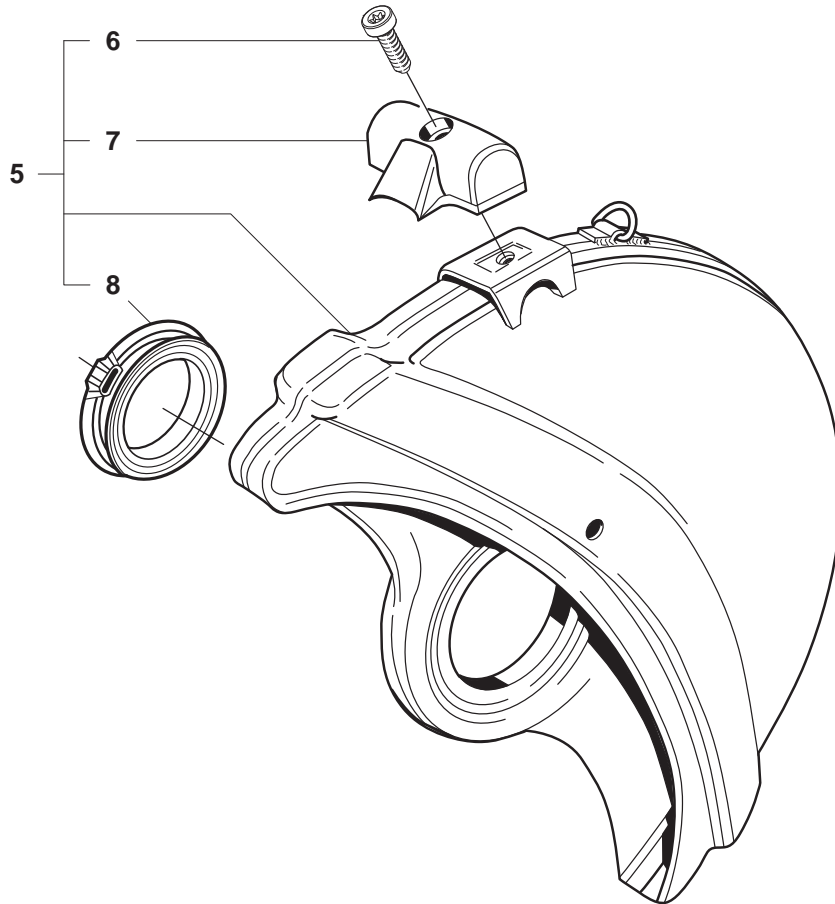
	A (mm)	B (mm)	C (mm)
K960A 12"	165	320	----
K960A 14"	205	320	105
K960A 16"	230	320	105

**Q** K960

**K12 FD  
FIRE-RESCUE**

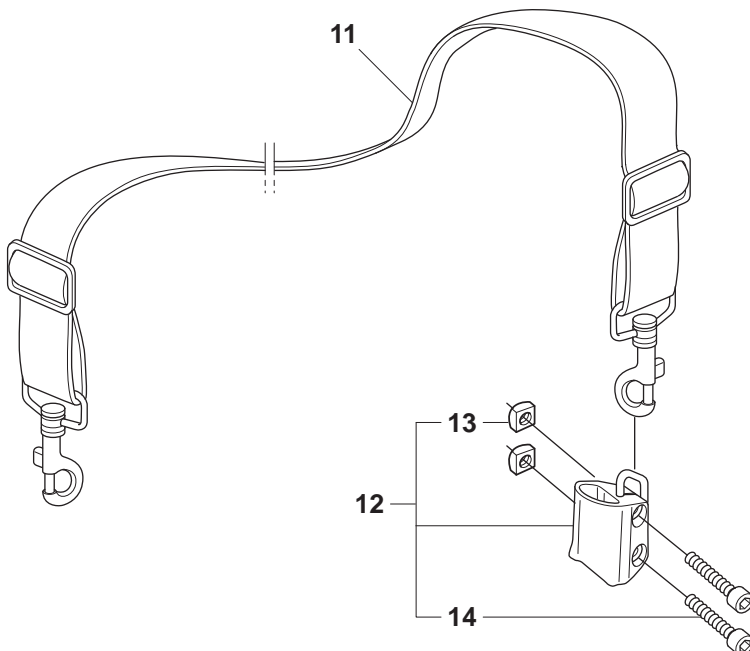


**Rescue**



**9** Husqvarna Rescue  
max 5100 rpm  
Ø25.4 (Ø1"), Ø300 (Ø12")

**10** **ATTENTION**  
This product has been modified for use by  
trained fire rescue personnel only.

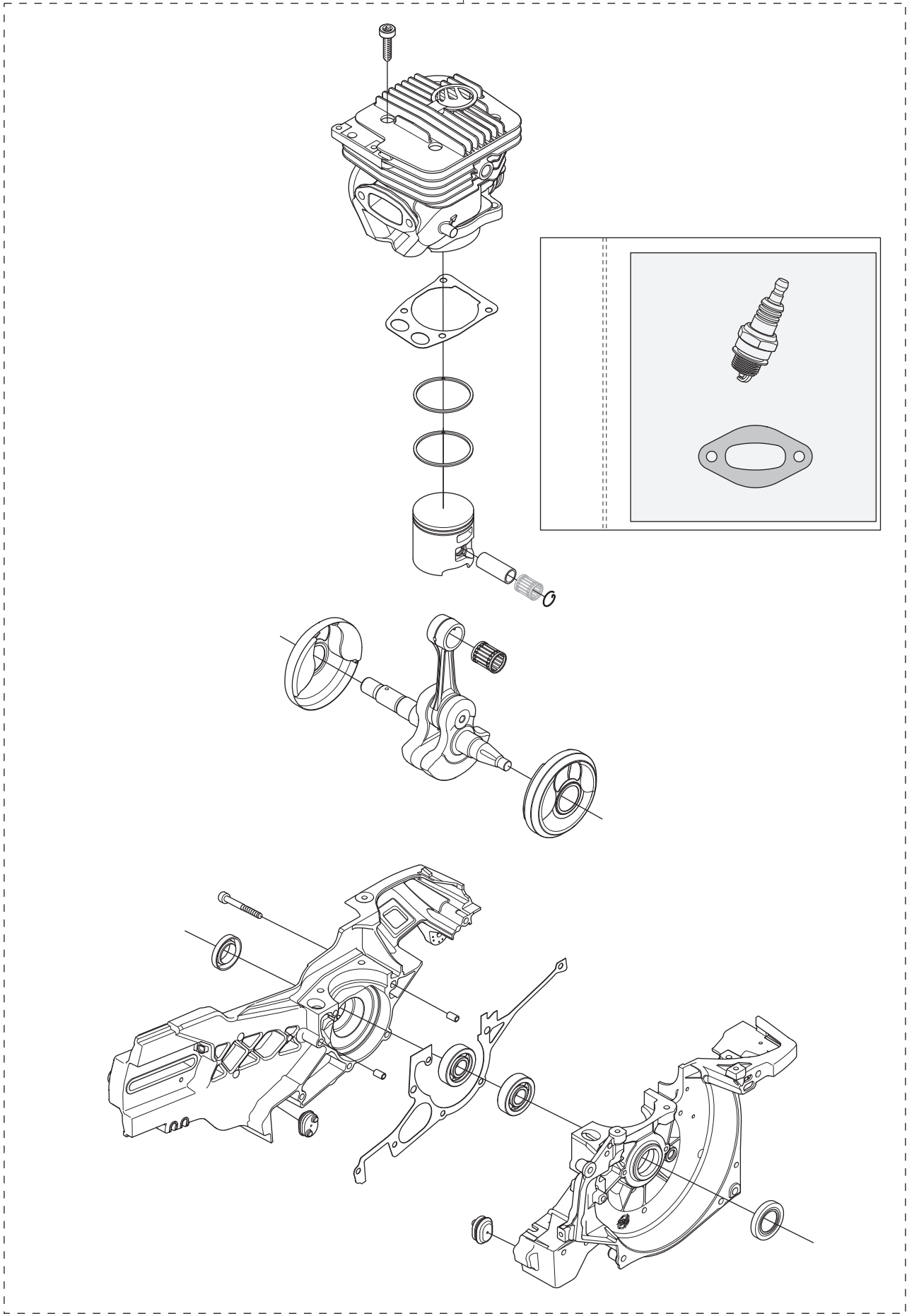




**Page Q**  
**K960**

<b>Pos.</b>	<b>Part No.</b>	<b>Description</b>	<b>Quantity</b>	<b>Notes</b>	<b>New Part</b>
1	503 14 29-02	WASHER	1		
2	506 29 75-02	STARTER HANDLE	1		
3	506 32 20-02	LABEL	1		
4	506 30 23-02	LABEL	2		
5	506 34 05-54	WHEEL GUARD ASSY	1	Rescue 14". Incl. 6 - 8	New Part
5	506 34 05-52	WHEEL GUARD ASSY	1	Rescue 12". Incl. 6 - 8	New Part
6	503 21 53-20	SCREW	1		New Part
7	506 34 46-02	HANDLE	1		
8	506 26 63-02	LINING	2		
9	544 89 06-01	LABEL	1	14"	
9	544 89 06-03	LABEL	1	12"	
10	506 32 22-02	LABEL	1		
11	506 29 76-01	SHOULDER STRAP	1		
12	506 30 25-05	BRACKET	1	Incl. 13, 14	
13	503 22 65-04	NUT	2		
14	503 21 53-12	SCREW	2		

1



Page R  
K960

Pos.	Part No.	Description	Quantity	Notes	New Part
1	544 21 47-04	LONG BLOCK	1		