



FR Manuel d'utilisation

Lire attentivement le manuel d'utilisation pour en comprendre le contenu avant d'utiliser Dimas DS 40 Gyro.

DE Bedienungsanweisung

Lesen Sie die Bedienungsanweisung sorgfältig durch und machen Sie sich mit dem Inhalt vertraut, bevor Sie das Gerät benutzen.

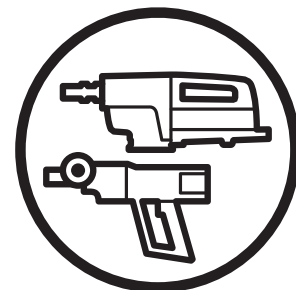
NL Gebruiksaanwijzing

Neem de gebruiksaanwijzing grondig door en gebruik de machine niet voor u alles duidelijk heeft begrepen.

IT Istruzioni per l'uso

Prima di usare la macchina, leggere per intero le istruzioni per l'uso e accertarsi di averne compreso il contenuto.

DMS 160



FR DE NL IT

IT **Indice**

Simbologia	2
Istruzioni generali di sicurezza	6
Presentazione	10
Dati tecnici	11
Identificazione delle parti	12
Utilizzo	13
Cura e manutenzione	19
Conformità alle direttive CE	22

DE **Inhalt**

Symbolerklärung	3
Sicherheitsvorschriften	7
Vorstellung	10
Technische Daten	11
Was ist was?	12
Bedienung	13
Pflege und Wartung	19
Übereinstimmung mit EU-Richtlinien	22

FR **Sommaire**

Explication des symboles	4
Consignes de sécurité	8
Présentation	10
Caractéristiques techniques	11
Quels sont les composants?	12
Utilisation	13
Entretien et maintenance	19
Conformité avec les directives européennes	22

NL **Inhoudsopgave**

Verklaring van de symbolen	5
Veiligheidsinstructies	9
Presentatie	10
Technische gegevens	11
Wat is wat?	12
Gebruik	13
Verzorging en onderhoud	19
Overeenstemming met EU-directieven	22

IT Simbologia



Leggere tutte le istruzioni per l'uso prima di utilizzare la macchina o sottoporla a interventi di assistenza.



Leggere, comprendere e seguire tutte le avvertenze e le istruzioni riportate nel presente libretto e sulla macchina.



Indossare sempre occhiali protettivi, protezioni acustiche, elmetto, mascherina, guanti, pantaloni e stivali quando si utilizza la macchina. Accertarsi di disporre di una cassetta del pronto soccorso nelle immediate vicinanze.

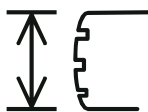


Questo prodotto è conforme alle direttive CE vigenti.



Doppio isolamento.

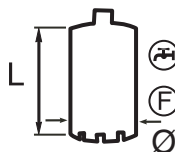
Ø MAX120 mm / 4,75"



La perforatrice deve essere adatta e adeguata alle dimensioni della punta. Diametro max della punta 120 mm.



Indicazione di carico/corrente (LCS - Load Control System)



Utilizzare una punta adatta al lavoro.



AVVERTENZA!

Le macchine non devono essere modificate per nessun motivo senza il consenso del produttore. Modifiche non autorizzate possono provocare lesioni personali gravi o morte.



AVVERTENZA!

Se utilizzate in modo improprio o non corretto, queste macchine possono essere pericolose e causare gravi lesioni personali o morte. È estremamente importante leggere queste istruzioni per l'uso e comprenderne il contenuto prima di utilizzare le macchine.



Vor der Benutzung des Geräts und vor dem Einleiten von Servicemaßnahmen bitte die gesamte Bedienungsanleitung lesen.



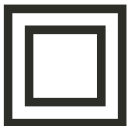
Alle Warnungen und Anweisungen in dieser Anleitung und auf dem Gerät müssen gelesen, verstanden und befolgt werden.



Bei der Benutzung der Maschine grundsätzlich Augenschutz, Gehörschutz, Helm, Mundschutz, Handschuhe, Hose und Stiefel tragen. Der Erste-Hilfe-Kasten muss sich immer in Reichweite befinden.

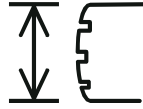


Dieses Produkt entspricht den geltenden EU-Richtlinien.



Doppelte Isolierung.

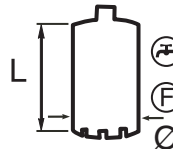
MAX. \varnothing 120 mm / 4,75 Zoll



Eine für die Bohrgröße geeignete Bohrmaschine wählen.
Höchstbohrdurchmesser 120 mm.



Last/Stromanzeige
(LCS – Load control system)



Einen für die jeweiligen Arbeiten geeigneten Bohrer verwenden.



WARNUNG!

Ohne Zustimmung des Herstellers dürfen keinerlei Änderungen am Gerät vorgenommen werden, durch die es von der Originalausführung abweicht. Unzulässige Änderungen können zu ernsthaften Verletzungen und sogar zum Tode führen.



WARNUNG!

Diese Geräte können gefährlich sein, wenn sie unachtsam oder unsachgemäß benutzt werden. Schwere Unfälle und im schlimmsten Fall tödliche Verletzungen können die Folge sein. Vor der Benutzung der Geräte muss diese Bedienungsanleitung unbedingt gelesen und ihr Inhalt verstanden worden sein.

FR **Explication des symboles**



Lire le manuel d'utilisation en entier avant toute utilisation ou entretien de la machine.



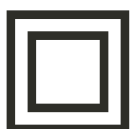
Lire, assimiler et respecter toutes les instructions et tous les avertissements présentés dans ce manuel d'utilisation et sur la machine.



Toujours porter des protections pour les yeux et les oreilles, un casque, un masque, des gants, des pantalons et des bottes de protection lors de toute utilisation de la machine. Une trousse de premiers soins doit toujours être à portée de main.

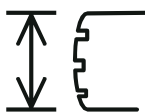


Ce produit est conforme aux directives CE en vigueur.

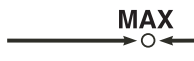


Double isolation.

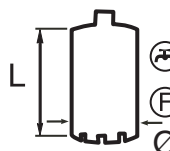
MAX \varnothing 120 mm / 4,75 po



La perceuse doit être appropriée et adaptée aux dimensions du perçage à effectuer. Diamètre de perçage max. 120 mm.



Indication de charge/de courant (LCS-Load control system)



Utiliser un foret approprié au travail à effectuer.



AVERTISSEMENT !

Les machines d'origine ne doivent en aucun cas être modifiées sans l'autorisation du fabricant. Toute modification non autorisée peut entraîner des blessures graves, voire mortelles.



AVERTISSEMENT !

Une utilisation imprudente ou incorrecte de ces machines peut être dangereuse et entraîner des accidents graves, voire mortels. Il est impératif de lire ce manuel d'utilisation et d'en comprendre le contenu avant d'utiliser les machines.

(NL) Verklaring van de symbolen



Lees de hele gebruiksaanwijzing voor u de machine gebruikt of servicemaatregelen uitvoert.



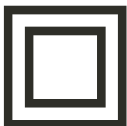
Lees, begrijp en volg alle waarschuwingen en instructies in deze gebruiksaanwijzing en op de machine.



Draag altijd oogbescherming, gehoorbescherming, helm, adembescherming, broek en laarzen wanneer u de machine gebruikt. Er moet altijd een EHBO-trommel aanwezig zijn.

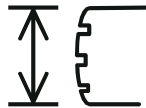


Dit product voldoet aan de geldende EU-richtlijnen.



Dubbel geïsoleerd.

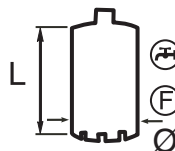
MAX \varnothing 120 mm / 4,75 in



De boormachine moet geschikt zijn voor en aangepast aan de boorgrootte. Max. boordiameter 120 mm.



Last/stroomindicatie (LCS-Load control system)



Gebruik een boor, die geschikt is voor het werk.



WAARSCHUWING!

De originele uitvoering van de machines mag onder geen enkel beding worden gewijzigd zonder toestemming van de fabrikant. Niet goedgekeurde wijzigingen kunnen leiden tot ernstig persoonlijk letsel of zelfs overlijden.



WAARSCHUWING!

Deze machines kunnen gevaarlijk zijn wanneer ze onachtzaam of verkeerd wordt gebruikt en dat kan leiden tot ernstige ongelukken, in het ernstigste geval overlijden. Het is zeer belangrijk dat u deze gebruiksaanwijzing doorleest en de inhoud begrijpt voor u de machines gebruikt.

IT Istruzioni generali di sicurezza

Queste istruzioni per l'uso sono pensate per aiutare l'operatore a utilizzare la macchina in modo sicuro e forniscono informazioni sulle procedure corrette di manutenzione. La macchina è progettata per essere utilizzata in applicazioni industriali da operatori esperti. Leggere attentamente le istruzioni per l'uso prima di utilizzare la macchina.

Prima di utilizzare la macchina, accertarsi di aver compreso tutti i rischi collegati all'uso. Rivolgersi al rivenditore per qualsiasi informazione.

Queste istruzioni generali di sicurezza descrivono solamente le basi per un uso sicuro. Nelle istruzioni generali di sicurezza non è possibile descrivere a pieno tutte le situazioni di pericolo che possono insorgere durante l'uso della macchina. In ogni caso si possono prevenire incidenti impiegando sempre il buon senso.

In fase di progettazione e produzione dei prodotti Husqvarna, è stata data particolare importanza alla sicurezza, oltre che all'efficienza e alla facilità d'uso.

Questa macchina è progettata per la foratura di calcestruzzo, laterizi e diversi tipi di pietre. Qualsiasi altro uso non è corretto.

1. Leggere le istruzioni per l'uso e comprenderne il contenuto prima di utilizzare la macchina o sottoporla a interventi di manutenzione.
2. Se l'operatore non ha la possibilità di leggere le istruzioni per l'uso, il proprietario è tenuto a spiegarne il contenuto.
3. Mantenere in ordine il luogo di lavoro. Un luogo di lavoro disordinato può causare infortuni.
4. Tutti gli operatori devono essere addestrati all'uso della macchina. Il proprietario è tenuto a fornire questo addestramento agli operatori.
5. Accertarsi che la macchina sia in buono stato prima di utilizzarla.
6. Persone e animali possono distrarre l'operatore e fare perdere il controllo della macchina. Mantenere la concentrazione e l'attenzione sul lavoro da svolgere.
7. Non lasciare mai la macchina incustodita a motore acceso. La testa di foratura rotante può provocare gravi danni.
8. Scollegare sempre la spina in caso di pause prolungate.
9. Prestare attenzione a non restare impigliati in parti mobili con indumenti, capelli e gioielli.
10. Impiegare dispositivi di protezione personale adatti, quali indumenti da lavoro, scarpe protettive, elmetto, occhiali protettivi e protezioni acustiche.
11. Non utilizzare la macchina in ambienti umidi o in presenza di gas combustibili.
12. Assicurare una sufficiente illuminazione del luogo di lavoro.
13. Evitare qualsiasi contatto con superfici a massa.
14. Durante la foratura è vietato l'ingresso nell'area di lavoro a persone non autorizzate. Estranei nell'area di lavoro possono subire lesioni. Pertanto, non avviare mai la macchina senza essersi accertati che non ci siano persone o animali nell'area di lavoro. All'occorrenza, transennare l'area di lavoro.
15. Quando non si utilizza la macchina, conservarla in un locale chiuso e privo di umidità.
16. Non sovraccaricare la macchina.
17. Mantenere gli attrezzi affilati e puliti per la massima sicurezza sul lavoro.
18. Non sollevare mai la macchina afferrandola per il cavo elettrico.
19. Controllare che il cavo elettrico sia integro e non possa danneggiarsi durante il lavoro.
20. Assumere una posizione stabile ed equilibrata durante la foratura.
21. Controllare sempre il retro della superficie da cui sbucherà la testa di foratura durante la foratura passante. Mettere in sicurezza/transennare l'area per prevenire danni a persone o cose. Tracciare la posizione di tutti i cavi e condotti nascosti, ad esempio cavi elettrici e condotti idrici. Il taglio di tali cavi e condotti può causare lesioni o danneggiare l'attrezzatura.
22. Spegnerne sempre la macchina prima di spostare l'attrezzatura.
23. Durante l'uso della macchina, accertarsi che vi sia un collega nelle vicinanze in grado di chiamare aiuto in caso di incidente.
24. Tenere sempre una cassetta del pronto soccorso nelle vicinanze durante l'uso della macchina.
25. Non utilizzare mai la macchina se non funziona correttamente.
26. Mantenere tutte le parti in buono stato e verificare che tutti gli elementi di fissaggio siano serrati correttamente.



AVVERTENZA!

Le macchine non devono essere modificate per nessun motivo senza il consenso della Dimas AB. Modifiche non autorizzate possono provocare lesioni personali o morte.



AVVERTENZA!

Impiegare sempre indumenti protettivi e dispositivi di protezione personale omologati durante l'uso delle macchine. Indumenti protettivi e dispositivi di protezione non possono eliminare il pericolo di incidente ma, impiegando gli indumenti e l'attrezzatura giusti, si può ridurre la gravità di eventuali lesioni in caso di incidente. Rivolgersi al rivenditore per raccomandazioni su indumenti protettivi e dispositivi di protezione personale omologati.

DE Sicherheitsvorschriften

Diese Bedienungsanleitung soll dem Anwender die sichere Benutzung des Geräts erklären. Außerdem wird beschrieben, wie es gewartet wird. Das Gerät ist für industrielle Anwendungen und die Benutzung durch erfahrene Bediener ausgelegt. Bitte vor Benutzung des Geräts die Bedienungsanleitung gründlich lesen.

Das Gerät darf erst dann in Gebrauch genommen werden, wenn alle Sicherheitsrisiken, die mit der Benutzung verbunden sein können, in vollem Umfang verstanden worden sind. Ihr Fachhändler hält auf Anfrage weitere Informationen für Sie bereit.

Diese Sicherheitsanweisungen sind lediglich als Grundlagen für den sicheren Umgang mit dem Gerät zu verstehen. Sicherheitsanweisungen können keine vollständige Darstellung aller möglichen Gefahrensituationen enthalten, die bei der Benutzung des Geräts entstehen können. Mit gesundem Menschenverstand kann Unfällen jedoch vorgebeugt werden.

Bei der Konstruktion und Herstellung von Husqvarna-Produkten wurde neben der Leistungsfähigkeit und Benutzerfreundlichkeit größtes Gewicht auf die Sicherheit gelegt.

Dieses Gerät ist zum Bohren in Beton, Backstein und diversen Steinmaterialien vorgesehen. Alle anderen Einsätze sind unzulässig.

1. Vor der Benutzung des Geräts bzw. vor der Ausführung von Wartungsarbeiten muss diese Bedienungsanleitung durchgelesen und ihr Inhalt verstanden worden sein.
2. Falls der Bediener diese Bedienungsanleitung nicht lesen kann, ist es Aufgabe des Besitzers, ihren Inhalt zu erklären.
3. Am Arbeitsplatz hat Ordnung zu herrschen. Unordnung bringt Unfallgefahren mit sich.
4. Sämtliche Bediener müssen für die Benutzung der Maschine ausgebildet sein. Die Verantwortung für die erforderliche Ausbildung liegt beim Eigentümer.
5. Vor Benutzung kontrollieren, ob sich das Gerät in betriebsstauglichem Zustand befindet.
6. Menschen und Tiere können zu Ablenkung und damit zum Verlust der Kontrolle über das Gerät führen. Konzentration und Fokussierung auf die Aufgabe sind daher stets erforderlich.
7. Das Gerät niemals bei laufendem Motor ohne Aufsicht lassen. Rotierende Bohrkronen können zu ernstesten Verletzungen führen.
8. Bei längeren Arbeitsunterbrechungen stets den Stecker ziehen.
9. Bitte bedenken, dass Kleidung, langes Haar und Schmuck in beweglichen Teilen hängen bleiben können.
10. Zweckdienliche persönliche Schutzausrüstung wie Arbeitskleidung, Schutzschuhe, Helm, Schutzbrille und Gehörschützer benutzen.
11. Das Gerät nicht in feuchter Umgebung oder bei gleichzeitigen Arbeiten mit brennbaren Gasen benutzen.
12. Der Arbeitsplatz muss gut beleuchtet sein.
13. Jeglichen Körperkontakt mit geerdeten Flächen vermeiden.
14. Während des Bohrens dürfen sich innerhalb des Arbeitsbereichs keine Unbefugten aufhalten. Zuschauer innerhalb des Arbeitsbereichs setzen sich Gefahren aus. Vor Inbetriebnahme des Geräts daher stets sicherstellen, dass sich weder Personen noch Tiere im Arbeitsbereich aufhalten. Gegebenenfalls den Arbeitsbereich mit Absperrungen sichern.
15. Bei Nichtverwendung ist das Gerät in einem trockenen, verschlossenen Raum aufzubewahren.
16. Das Gerät darf nicht überlastet werden.
17. Scharfes und sauberes Werkzeug ist die Voraussetzung für sicheres Arbeiten.
18. Das Gerät niemals am Stromkabel tragen.
19. Sicherstellen, dass das Stromkabel unbeschädigt ist und während des Arbeitens vor Beschädigung geschützt ist.
20. Beim Bohren sicher stehen und auf gutes Gleichgewicht achten.
21. Stets die Rückseite der Fläche prüfen, die von der Bohrkronen durchbohrt wird. So absichern/absperren, dass weder Mensch noch Material zu Schaden kommen. Verborgene Leitungen wie Strom- und Wasserleitungen zuvor kennzeichnen. Beim Durchsägen können Menschen verletzt und Anlagen beschädigt werden.
22. Beim Transport der Ausrüstung das Gerät stets ausschalten.
23. Bei Benutzung des Geräts sollte sich immer eine weitere Person in der Nähe befinden, die im Fall eines Unfalls zu Hilfe eilen kann.
24. Bei der Benutzung des Geräts immer einen Verbandskasten zur Hand haben.
25. Das Gerät niemals benutzen, wenn es nicht wie vorgesehen funktioniert.
26. Achten Sie auf die ständige Funktionstüchtigkeit aller Komponenten. Überprüfen Sie, ob alle Befestigungen korrekt angezogen sind.



WARNUNG!

Ohne Zustimmung von Dimas AB dürfen keinerlei Änderungen am Gerät vorgenommen werden, durch die es von der Originalausführung abweicht. Unzulässige Änderungen können zu Verletzungen und sogar zum Tode führen.



WARNUNG!

Bei Benutzung des Geräts stets zugelassene Schutzkleidung und zugelassene Schutzausrüstung tragen. Schutzkleidung und Schutzausrüstung können die Unfallgefahr nicht ausschalten. Durch die Verwendung von entsprechender Bekleidung und Ausrüstung können Sie jedoch unter Umständen das Schadensausmaß bei eventuellen Unfällen verringern. Empfehlungen für zugelassene Schutzbekleidung und Schutzausrüstung erhalten Sie von Ihrem Händler.

FR Consignes de sécurité

Ce manuel d'utilisation est conçu pour vous aider à utiliser la machine en toute sécurité. Il donne aussi des informations sur la maintenance. La machine est conçue pour des applications industrielles et destinée à des opérateurs expérimentés. Lire ce manuel d'utilisation attentivement avant de commencer à utiliser la machine.

La machine ne doit pas être mise en service tant que les risques pour la sécurité de l'utilisateur n'ont pas été entièrement compris. Contacter le revendeur pour obtenir de plus amples informations.

Ces consignes de sécurité indiquent uniquement les principes de base d'une utilisation de toute sécurité. Une description complète de toutes les situations de danger liées à l'utilisation de la machine n'est pas possible dans ces consignes de sécurité. Il est par contre possible de prévenir les accidents en faisant preuve de bon sens.

Lors de la conception et de la fabrication des produits Husqvarna, un soin particulier a été apporté à la sécurité des machines, outre leur efficacité et leur simplicité d'utilisation.

Cette machine est conçue pour le perçage du béton, des briques et de différents types de pierres. Toute autre utilisation est incorrecte.

1. Lire ce manuel d'utilisation et bien en assimiler le contenu avant de commencer à utiliser la machine ou d'effectuer la maintenance de la machine.
2. Il incombe au propriétaire de la machine d'expliquer le contenu du manuel d'utilisation à l'opérateur si ce dernier n'est pas en mesure de le lire.
3. S'assurer que le poste de travail est bien rangé. Le désordre augmente les risques d'accident.
4. Tous les opérateurs doivent recevoir une formation sur l'utilisation de la machine. Il incombe au propriétaire de garantir que les opérateurs reçoivent une formation.
5. Contrôler que la machine est en état de fonctionnement avant de l'utiliser.
6. Des personnes ou des animaux peuvent détourner l'attention de l'opérateur et l'amener à perdre le contrôle de la machine. C'est pourquoi l'opérateur doit toujours être attentif et concentré sur son travail.
7. Ne jamais laisser la machine sans surveillance avec le moteur en marche. Lorsqu'il tourne, le trépan augmente le risque de blessures.
8. Toujours débrancher la machine en cas d'interruption prolongée du travail.
9. Attention ! Les habits, les cheveux longs et les bijoux peuvent se coincer dans les parties en mouvement.
10. Toujours utiliser un équipement de protection adapté tel que des vêtements de travail, des chaussures de sécurité, un casque, des lunettes de protection et une protection antibruit.
11. Ne jamais utiliser la machine dans un milieu humide ou conjointement à l'utilisation de gaz combustibles.
12. Veiller au bon éclairage du poste de travail.
13. Éviter tout contact corporel avec les surfaces mises à la terre.
14. Pendant le perçage, aucune personne non autorisée ne doit se trouver dans la zone de travail. Les spectateurs se trouvant dans la zone de travail peuvent être blessés. Ne jamais démarrer la machine sans avoir vérifié que personne, humain ou animal, ne se trouve dans la zone de travail. Délimiter la zone de travail si nécessaire.
15. Lorsqu'elle n'est pas utilisée, la machine doit être rangée dans un endroit sec et verrouillé.
16. Ne pas solliciter la machine excessivement.
17. Toujours utiliser des outils aiguisés et propres pour augmenter la sécurité pendant le travail.
18. Ne jamais tenir la machine en la saisissant par le câble électrique.
19. S'assurer que le câble électrique n'est pas endommagé ou qu'il ne peut pas être endommagé pendant le travail.
20. Adopter une position droite bien équilibrée pendant le forage.
21. Toujours contrôler la partie arrière de la surface traversée par le trépan. Délimiter/interdire la zone de travail et s'assurer que personne ne peut être blessé ou aucun matériau endommagé. Marquer tous les conduits dissimulés, tels que ceux des câbles électriques ou des conduites d'eau. Le sciage de ces lignes et conduits peut provoquer des blessures personnelles ou des dommages matériels.
22. Toujours éteindre la machine avant de déplacer un équipement.
23. Lors de l'utilisation de la machine, toujours prévoir une personne à proximité afin d'obtenir de l'aide en cas d'accident.
24. Toujours prévoir une trousse de secours lors de l'utilisation de la machine.
25. Ne jamais utiliser la machine si elle ne fonctionne pas correctement.
26. S'assurer que toutes les pièces sont en état de fonctionnement et que tous les éléments de fixation sont correctement serrés.



AVERTISSEMENT !

Les machines d'origine ne doivent en aucun cas être modifiées sans l'autorisation de Dimas AB. Toute modification non autorisée peut entraîner des blessures graves, voire mortelles.



AVERTISSEMENT !

Toujours utiliser des vêtements et des équipements de protection agréés lors de l'utilisation des machines. Les vêtements et équipements de protection ne suppriment pas le risque d'accidents. Cependant, l'utilisation de vêtements et d'équipements de protection adaptés permet de réduire le degré de gravité des blessures éventuelles en cas d'accident. Contacter le revendeur pour obtenir des informations sur les vêtements et équipements de protection homologués qui sont recommandés.

NL Veiligheidsinstructies

Het doel van deze gebruiksaanwijzing is u te helpen uw machine op een veiligere manier te gebruiken en informatie te geven hoe het onderhoud moet worden gedaan. De machine is bedoeld voor gebruik in industriële toepassingen door ervaren operators. Lees de gebruiksaanwijzing zorgvuldig door voordat u probeert de machine te gebruiken.

De machine mag niet in gebruik worden genomen voordat u de veiligheidsrisico's die aan het gebruik verbonden kunnen zijn ten volle begrijpt. Neem contact op met uw dealer wanneer u meer informatie nodig hebt.

Deze veiligheidsinstructies behandelen alleen de principes voor een veilig gebruik. Het is niet mogelijk in de veiligheidsinstructies een volledige beschrijving te geven van iedere mogelijke risicosituatie, die kan optreden bij gebruik van de machine. U kunt echter zelf ongevallen voorkomen door altijd uw gezonde verstand te gebruiken.

Bij de constructie en fabricage van Husqvarna producten hebben we veel aandacht geschonken aan het feit dat ze, behalve efficiënt en eenvoudig te hanteren, ook veilig moeten zijn.

Deze machine is gemaakt voor het boren in beton, baksteen en andere steenmaterialen. Alle overige gebruik is verkeerd.

1. Lees de inhoud van deze gebruiksaanwijzing door en zorg ervoor dat u alles begrijpt voordat u de machine gebruikt of onderhoud uitvoert.
2. Indien de operator deze gebruiksaanwijzing niet kan lezen is het de verantwoordelijkheid van de eigenaar om de inhoud uit te leggen.
3. Hou de werkplek netjes. Rommel leidt tot risico van ongelukken.
4. Alle operators moeten worden opgeleid in het gebruik van de machine. De eigenaar is ervoor verantwoordelijk dat de operators een opleiding krijgen.
5. Controleer of de machine in bedrijfszekere staat is voor u deze gebruikt.
6. Mensen en dieren kunnen u afleiden waardoor u de controle over de machine verliest. Wees daarom altijd geconcentreerd en op uw taak gericht.
7. Laat de machine nooit met draaiende motor achter zonder toezicht. Een draaiende boorkroon kan leiden tot risico van ernstig letsel.
8. Trek altijd de stekker uit het contact bij langere onderbrekingen in het werk.
9. Let op dat kleding, lang haar en sieraden in de beweegbare delen vast kunnen raken.
10. Gebruik geschikte persoonlijke beschermingsmiddelen zoals werkkleding, beschermingsschoenen, oog- en gehoorbescherming.
11. Gebruik de machine niet in vochtige omgevingen of wanneer brandbare gassen worden gebruikt.
12. Hou de werkplek goed verlicht.
13. Voorkom alle lichaamscontact met geaarde oppervlakken.
14. Bij boren mogen onbevoegden zich niet in het werkgebied ophouden. Toeschouwers binnen het werkgebied kunnen gewond raken. Start de machine daarom nooit zonder zeker te zijn dat er geen personen of dieren binnen het werkgebied aanwezig zijn. Zet het werkgebied indien nodig met versperringen af.
15. Wanneer de machine niet wordt gebruikt, dient deze droog te worden opgeslagen in een afgesloten ruimte.
16. Overbelast de machine niet.
17. Hou het gereedschap scherp en schoon om veiliger te kunnen werken.
18. Draag de machine nooit aan het elektrische snoer.
19. Controleer of de elektrische kabels niet beschadigd zijn of tijdens het werk beschadigd kunnen raken.
20. Sta tijdens het boren stevig en goed in balans.
21. Controleer altijd de achterkant van het vlak, waar de boorkroon bij het doorboren uitkomt. Beveilig/zet af en zorg ervoor dat mensen of materiaal niet verwond/beschadigd kunnen raken. Markeer alle verborgen leidingen, zoals elektriciteitsleidingen en waterleidingen. Wanneer u die doorzaagt kan dat leiden tot persoonlijk letsel of schade aan de uitrusting.
22. Zet de machine altijd uit voor u de apparatuur verplaatst.
23. Zorg er altijd voor dat er nog een persoon in de buurt is wanneer u de machine gebruikt, zodat u hulp kunt inroepen mocht een ongeluk plaatsvinden.
24. Zorg er altijd voor dat u een EHBO-set bij de hand hebt wanneer u de machine gebruikt.
25. Gebruik de machine nooit als deze niet naar behoren functioneert.
26. Hou alle delen in werkzame staat en zorg ervoor dat alle bevestigingen goed zijn vastgedraaid.



WAARSCHUWING!

De originele uitvoering van de machines mag onder geen enkel beding worden gewijzigd zonder toestemming van Dimas AB. Niet goedgekeurde wijzigingen kunnen leiden tot persoonlijk letsel of zelfs overlijden.



WAARSCHUWING!

Gebruik altijd goedgekeurde beschermingskleding en goedgekeurde beschermingsuitrusting wanneer u de machines gebruikt. Beschermingskleding en beschermingsuitrusting kunnen het risico van ongelukken niet geheel uitsluiten, maar door het dragen van de juiste kleding en de juiste uitrusting kunt u wellicht de ernst van eventuele verwondingen reduceren, mocht een ongeluk plaatsvinden. Vraag uw dealer welke goedgekeurde beschermingskleding en welke goedgekeurde beschermingsuitrusting hij aanraadt.

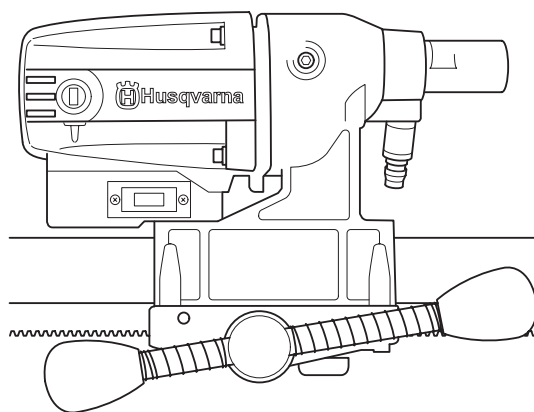


Fig. 1

IT Presentazione

DMS 160 è una perforatrice elettrica per la foratura di calcestruzzo, laterizi e diversi tipi di pietre. È progettata per svolgere il lavoro in modo rapido ed efficiente.

La macchina presenta un campo di regimi per forature fino a 120 mm / 4,75". L'esclusiva frizione a scorrimento (**SMC-Slide Mechanical Clutch**) garantisce la massima presa di potenza ed è regolabile dall'esterno.

Questa perforatrice è progettata per essere montata su un supporto. La macchina è raffreddata ad acqua. La macchina è dotata di doppio isolamento e indicatore di corrente.

Per un funzionamento ottimale, la macchina non deve essere sovraccaricata, cioè deve essere acceso al massimo il LED giallo dell'indicatore di carico/corrente (**LCS-Load Control System**).

DE Vorstellung

Beim Modell DMS 160 handelt es sich um eine elektrische Bohrmaschine, die zum Bohren in Beton, Backstein und diversen Steinmaterialien vorgesehen ist. Das Gerät ist für schnelles und effektives Arbeiten konstruiert.

Das Gerät hat einen Drehzahlbereich, der für Bohrarbeiten bis zu einer Größe von 120 mm / 4,75 Zoll ausreicht. Die Konstruktion der Rutschkupplung (**SMC - Slide mechanical clutch**) stellt die optimale Leistungsaufnahme sicher und ermöglicht eine Verstellung von außen.

Diese Maschine ist für Bohrarbeiten mit Ständer vorgesehen. Das Gerät hat eine Wasserkühlung. Es ist doppelt isoliert und mit einer Stromanzeige ausgestattet.

Das Gerät liefert seine beste Leistung, wenn es nicht überlastet wird, daher sollte höchstens die gelbe Leuchtdiode an der Last-/Stromanzeige (**LCS-Load control system**) aufleuchten.

FR Présentation

DMS 160 est une perceuse électrique conçue pour le perçage du béton, des briques et de différents types de pierres. Elle est construite pour garantir un travail rapide et efficace.

La machine comporte une plage de régime pour les perçages jusqu'à 120 mm / 4,75 po. La construction de l'accouplement (**SMC-Slide mechanical clutch**) offre une puissance de sortie maximale et la possibilité de réglage depuis l'extérieur.

Cette machine est conçue pour être montée sur un support. La machine est refroidie par eau. La machine comporte une double isolation et un indicateur de courant.

La machine fonctionne de manière optimale si elle n'est pas trop sollicitée. Laisser le voyant jaune de l'indicateur de charge/de courant (**LCS-Load control system**) allumé.

NL Presentatie

DMS 160 is een elektrische boormachine, bedoeld om gaten te maken in beton, baksteen en ander materiaal van steen. De machine is geconstrueerd voor snel en efficiënt werk.

De machine heeft een toerental om te kunnen boren tot 120 mm/4,75 In. De constructie van de slipkoppeling (**SMC-Slide mechanical clutch**) levert een hoog vermogen op en kan van buitenaf worden aangepast.

Deze machine is bedoeld voor boren op een statief. De machine is watergekoeld. De machine is dubbel geïsoleerd en heeft een stroomindicator.

De machine werkt het beste wanneer hij niet wordt overbelast, laat de last/stroomindicatie (**LCS-Load control system**) niet verder gaan dan een brandende gele led.

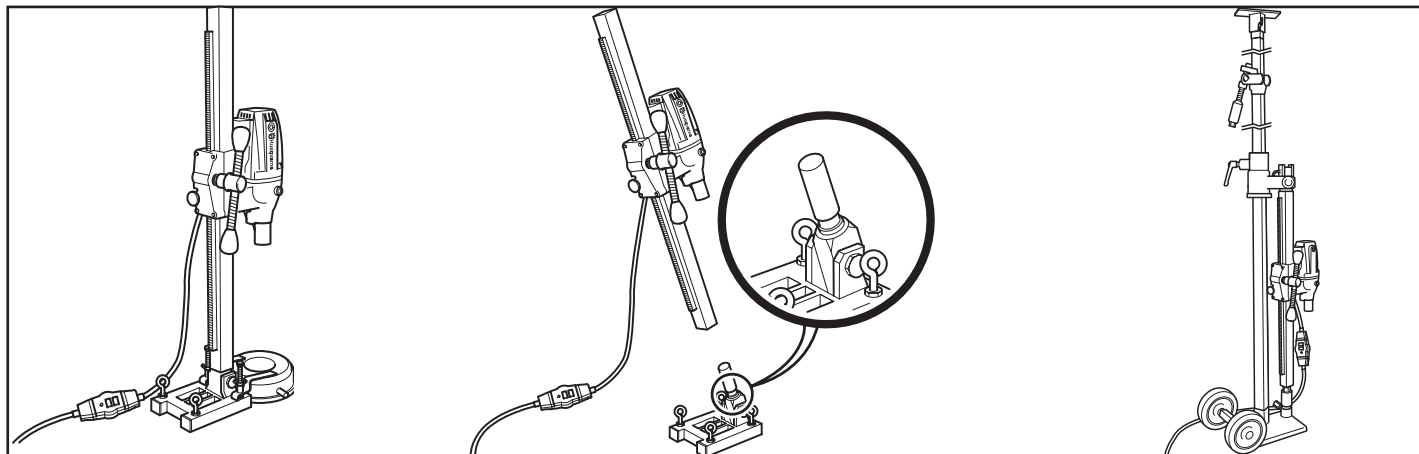


Fig. 2 DMS 160A

Fig. 3 DMS 160 AT

Fig. 4 DMS 160 Gyro

IT Dati tecnici

Motore elettrico	monofase
Tensione nominale	110 o 230 V (50-60 Hz)
Potenza nominale	1560 W
Corrente nominale	13 o 6 A
Diametro max della testa di foratura	120 mm
Livello di pressione acustica	88,5 dB(A)
Livello di potenza acustica	101,5 dB ponderato su A
Regime del mandrino al minimo, verde 1	1100 giri/min.
verde 2	980 giri/min.
verde 3	840 giri/min.

Regime del mandrino, giallo	700 giri/min.
rosso	640 giri/min.
Filettatura del mandrino	F 1/2" R
Raccordo dell'acqua	G 1/4"
Peso	5,9 kg

Supporto

DMS 160 Perforatrice progettata per l'utilizzo sui supporti:
 DMS 160 A Fig. 2.
 DMS 160 AT Fig. 3.
 DMS 160 Gyro Fig. 4.

DE Technische Daten

Elektromotor	1-phasig
Nennspannung	110 V oder 230 V (50 – 60 Hz)
Nennleistung	1.560 W
Nennstrom	13 A oder 6 A
Höchst Durchmesser der Bohrkronen	120 mm
Schalldruckpegel	88,5 dB(A)
Schalleistungspegel	101,5 dB (A)
Spindeldrehzahl, Leerlauf grün 1	1.100 U/min
grün 2	980 U/min
grün 3	840 U/min

Spindeldrehzahl gelb	700 U/min
rot	640 U/min
Spindelgewinde	Innen 1/2" R
Wasseranschluss	G 1/4"
Gewicht	5,9 kg

Ständer

Der Bohrmotor DMS 160 passt auf folgende Ständer:
 DMS 160A Abb. 2.
 DMS 160AT Abb. 3.
 DMS 160 Gyro Abb. 4.

FR Caractéristiques techniques

Moteur électrique	monophasé
Tension nominale	110 V ou 230 V (50-60 Hz)
Puissance nominale	1560 W
Courant nominal	13 A ou 6 A
Diamètre maximal du trépan	120 mm
Niveau de pression acoustique	88,5 dB (A)
Niveau de puissance acoustique	101,5 dB A
Régime de broche, ralenti vert 1	1100 tr/min
vert 2	980 tr/min
vert 3	840 tr/min

Régime de broche jaune	700 tr/min
rouge	640 tr/min
Filetage de la broche	Int. 1/2" R
Raccordement d'eau	G 1/4"
Poids	5,9 kg

Support

DMS 160 Le moteur de forage convient aux supports :
 DMS 160A Fig 2.
 DMS 160AT Fig 3.
 DMS 160 Gyro Fig 4.

NL Technische gegevens

Elektromotor	1-fase
Nominale spanning	110 V of 230 V (50-60 Hz)
Nominale output	1560 W
Nominale stroom	13 A of 6 A
Maximale diameter van de boorkroon	120 mm
Geluidsdruk	88,5 dB A
Geluidsvermogen	101,5 dB A-gewogen
Spilsnelheid, stationair groen 1	1100 TPM
groen 2	980 TPM
groen 3	840 TPM

Spilsnelheid geel	700 TPM
rood	640 TPM
Binnendraad	Inv 1/2" R
Wateraansluiting	G 1/4"
Gewicht	5,9 kg

Statief

DMS 160 Boormotor past op statief:
 DMS 160A Fig 2.
 DMS 160AT Fig 3.
 DMS 160 Gyro Fig 4.

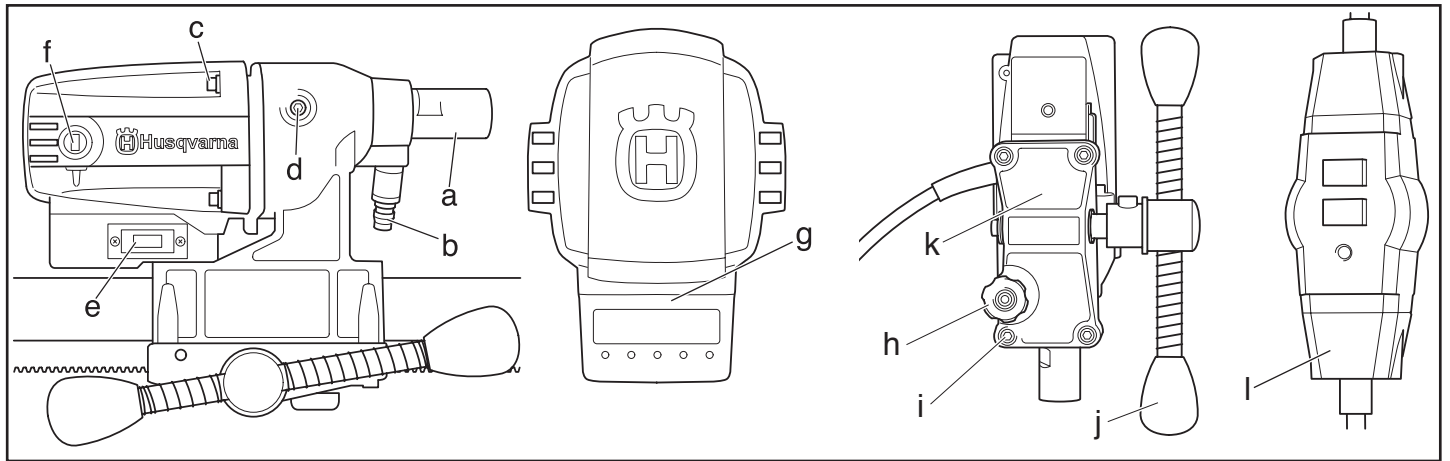


Fig. 5

IT Identificazione delle parti

- | | |
|---|--|
| a. Mandrino di foratura | g. Indicatore di carico/corrente (LCS - Load Control System) |
| b. Raccordo per l'impianto di raffreddamento | h. Manopola di bloccaggio |
| c. Viti di fissaggio fra cambio e motore (4 pz) | i. Viti per pezzo posteriore dell'alimentatore e cambio (4 pz) |
| d. Coperchio della frizione a scorrimento (SMC) | j. Impugnatura dell'alimentatore |
| e. Interruttore | k. Pezzo posteriore dell'alimentatore |
| f. Coperchio delle spazzole | l. Salvavita PRCD |

DE Was ist was?

- | | |
|--|--|
| a. Bohrspindel | g. Last/Stromanzeige (LCS – Load control system) |
| b. Anschluss an Kühlsystem | h. Verriegelungsknopf |
| c. Mit diesen 4 Schrauben sind Getriebe und Motor verbunden. | i. 4 Schrauben für Vorschubrückwand und Getriebe |
| d. Deckel der Rutschkupplung (SMC) | j. Vorschubgriff |
| e. Schalter | k. Vorschubrückwand |
| f. Kohlenbürstenabdeckung | l. PRCD Fehlerstromschutzschalter |

FR Quels sont les composants ?

- | | |
|---|---|
| a. Broche | g. Indication de charge/de courant (LCS-Load control system) |
| b. Raccord pour le système de refroidissement | h. Manettes de verrouillage |
| c. Vis de fixation de la boîte de vitesses et du moteur (4 vis) | i. Vis (4 unités) pour la plaque arrière d'avance et la boîte de vitesses |
| d. Couvercle de l'accouplement à glissement (SMC) | j. Poignée d'avance |
| e. Interrupteur | k. Plaque arrière d'avance |
| f. Couvercle des balais de charbon | l. Interrupteur différentiel PRCD |

NL Wat is wat?

- | | |
|--|---|
| a. Boorspil | g. Last/stroomindicatie (LCS-Load control system) |
| b. Aansluiting op koelsysteem | h. Borgknop |
| c. Bouten waarmee de overbrenging en motor aan elkaar zitten (4 st.) | i. Bouten (4 st.) voor invoerstuk en overbrenging |
| d. Kap van slipkoppeling (SMC) | j. Invoerhandgreep |
| e. Schakelaar | k. Invoerstuk |
| f. Kap koolborstels | l. PRCD Aardlekschakelaar |

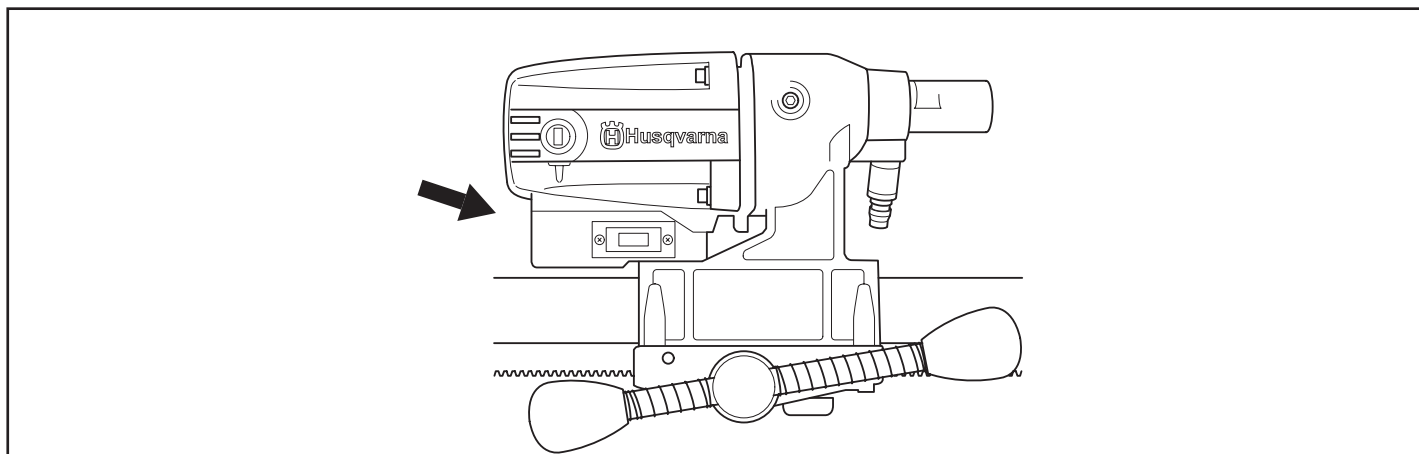


Fig. 6

IT Utilizzo

Prima dell'avvio

Verificare che:

- Non vi siano persone non autorizzate nelle vicinanze dell'area di lavoro.
- L'interruttore sia integro. In caso contrario, farlo sostituire da un riparatore autorizzato.
- L'interruttore sia in posizione neutra.

- La macchina e i relativi attrezzi siano montati correttamente:

La punta deve essere fissata correttamente.

Il supporto deve essere montato correttamente con un bullone M12 o equivalente. È importante che il supporto sia ancorato correttamente per una foratura sicura ed efficiente.

La macchina deve essere fissata al supporto direttamente o con una sezione intermedia.

DE Bedienung

Vor dem Start

Folgendes ist sicherzustellen:

- Kein Unbefugter darf sich in der Nähe des Arbeitsbereichs befinden.
- Der Stromschalter muss intakt sein. Falls dies nicht der Fall ist, muss er durch einen autorisierten Servicetechniker ausgewechselt werden.
- Der Stromschalter muss auf 0 stehen.

- Die Maschine und die dazu gehörenden Ausrüstungsteile müssen korrekt montiert sein:

Der Bohrer muss richtig befestigt sein.

Der Ständer muss mit M12-Bolzen oder in ähnlicher Weise fest montiert sein. Damit sicher und effektiv gebohrt werden kann, muss der Ständer unbedingt gut verankert sein.

Die Maschine muss fest auf dem Ständer befestigt sein, entweder direkt oder mit Zwischenstück.

FR Utilisation

Avant de démarrer la machine

Effectuer les contrôles suivants :

- Aucune personne non autorisée ne se trouve à proximité de la zone de travail.
- L'interrupteur n'est pas endommagé. Sinon, il doit être remplacé par un technicien professionnel.
- L'interrupteur se trouve sur la position zéro.

- La machine et son équipement sont montés correctement :

Le trépan est fixé correctement.

Le support est correctement monté avec un boulon M12 ou une pièce similaire. Il est important que le support soit bien ancré pour garantir un perçage efficace et de toute sécurité.

La machine est fixée sur le support, directement ou à l'aide d'une pièce intermédiaire.

NL Gebruik

Voor de start

Zorg ervoor dat:

- Er geen onbevoegden in de buurt van het werkgebied zijn.
- De schakelaar heel is. Zo niet, moet deze worden vervangen door een erkend reparateur.
- De schakelaar in stand nul staat.

- De machine en onderdelen correct zijn gemonteerd:

De boor goed vastzit.

Het statief goed is gemonteerd met een M12 bout of vergelijkbaar. Het is belangrijk dat het statief goed is vastgezet om veilig en efficiënt te kunnen boren.

De machine op het statief is bevestigd, hetzij direct hetzij met een tussenstuk.

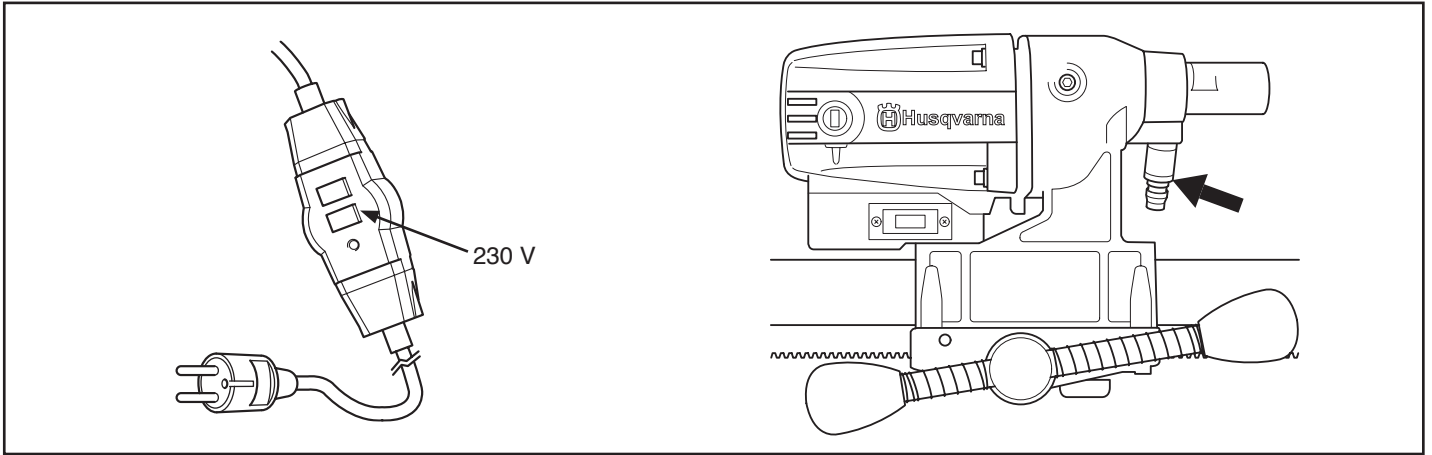


Fig. 7

Fig. 8

- IT**
- La macchina sia collegata a una presa con messa a terra (fig. 7) la cui tensione di rete corrisponde a quella indicata sulla targhetta sul lato della macchina (fig. 6).
 - Gli indumenti e i dispositivi di protezione personale siano adatti.
 - Il raffreddamento ad acqua sia collegato alla macchina (fig. 8).

Avvio della macchina

1. Premere a fondo l'interruttore.

- DE**
- Das Gerät muss an einen geerdeten Stromanschluss (Abb. 7) angeschlossen sein, bei dem die Netzspannung mit der Spannung übereinstimmt, die auf dem Schild auf der Oberseite des Geräts steht (Abb. 6).
 - Es ist wichtig, die richtige Kleidung und Schutzausrüstung zu tragen.
 - Die Wasserkühlung muss an das Gerät angeschlossen sein (Abb. 8).

Start des Geräts

1. Den Stromschalter ganz eindrücken.

- FR**
- La machine est branchée à une prise de terre de protection (Fig 7) dont la tension de réseau est conforme à celle indiquée sur la plaque signalétique sur le côté de la machine (Fig. 6).
 - Des vêtements et un équipement de protection adaptés sont utilisés.
 - Le refroidissement par eau est activé sur la machine (Fig. 8).

Démarrage de la machine

1. Enfoncer entièrement l'interrupteur.

- NL**
- De aansluiting in een geaard stopcontact zit (Fig. 7), waarbij de netspanning klopt met de spanning die op het plaatje op de zijkant van de machine staat (Fig. 6).
 - De juiste kleding en beschermingsuitrusting wordt gedragen.
 - De waterkoeling op de machine is aangesloten (Fig. 8).

Start van de machine

1. Druk de schakelaar helemaal in.

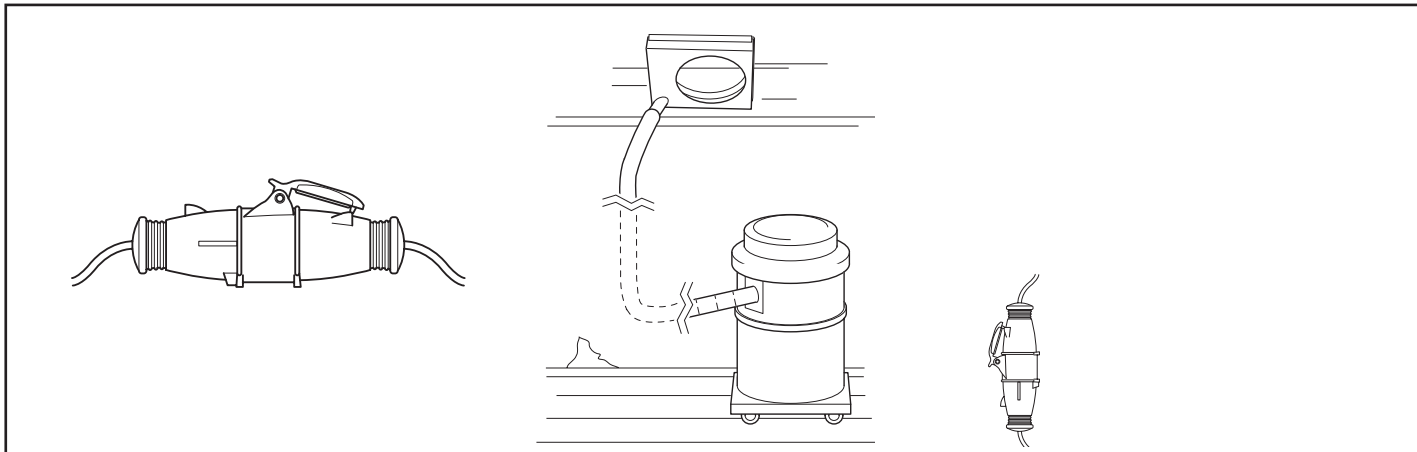


Fig. 9

IT Foratura

Per tutti i lavori di foratura:

- Utilizzare sempre prolunghe omologate per l'uso in esterni.

Per la foratura di soffitti e simili:

- Raccogliere l'acqua in un apposito recipiente per evitare che penetri nella macchina.

- Proteggere la macchina con una copertura di plastica o simile per evitare che l'acqua penetri all'interno.

ATTENZIONE!

Non coprire la presa d'aria.

DE Bohren

Bei allen Bohrarbeiten:

- Nur Verbindungskabel verwenden, die für den Gebrauch im Freien zugelassen sind.

Beim Bohren in Dächern und dergleichen:

- Wasser in einem Gefäß auffangen, damit es nicht in das Gerät eindringen kann.

- Das Gerät mit Folie oder dergleichen abdecken, damit kein Wasser eindringen kann.

HINWEIS!

Der Lufteinlass darf nicht überdeckt werden.

FR Forage

Lors de tout perçage :

- Toujours utiliser des câbles de raccordement agréés pour une utilisation à l'extérieur.

En cas de perçage dans un toit ou élément similaire :

- Utiliser un collecteur d'eau pour éviter l'infiltration de l'eau dans la machine.

- La machine doit être recouverte avec du plastique ou matériau similaire pour empêcher l'infiltration d'eau.

ATTENTION !

L'admission d'air ne doit pas être recouverte.

NL Boren

Bij al het boren:

- Gebruik altijd verlengkabels die zijn goedgekeurd voor gebruik buitenshuis.

Bij boren in plafonds en dergelijke:

- Gebruik een wateropvangelement om te voorkomen dat er water de machine binnendringt.

- De machine moet afgedekt worden met plastic of iets dergelijk om te voorkomen dat er water de machine binnendringt.

OPGELET!

De luchtinlaat mag niet afgedekt worden.

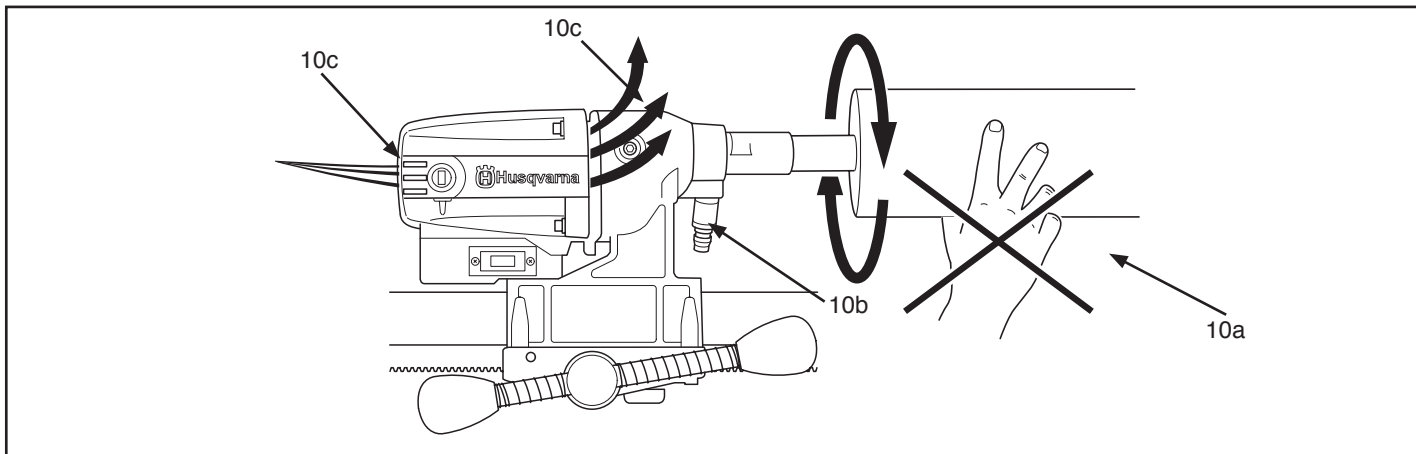


Fig. 10

IT Utilizzo della macchina

Durante l'utilizzo della macchina, ricordare quanto segue:

- Tenere le mani lontano dal mandrino di foratura ed eseguire la foratura con la macchina in funzione (fig. 10a).
- Controllare che non vi siano perdite di grasso o acqua. In caso di fuoriuscita di acqua o grasso dalla macchina, sostituire le tenute (fig. 10b).

Raffreddamento:

All'occorrenza, fare funzionare la macchina senza carico per alcuni minuti per raffreddare il motore (fig. 10c).

DE Benutzung des Geräts

Bei der Benutzung des Geräts bitte folgende Punkte beachten:

- Mit den Händen nicht zu nahe an die Bohrspindel kommen, wenn das Gerät läuft (Abb. 10a).
- Auf austretendes Fett oder Wasser achten. Wenn Wasser oder Fett aus dem Gerät austritt, müssen die Dichtungen ausgewechselt werden (Abb. 10b).

Kühlung:

Bei Bedarf das Gerät einige Minuten unbelastet laufen lassen, damit der Motor sich abkühlen kann (Abb. 10c).

FR Utilisation de la machine

Observer les points suivants lors de l'utilisation de la machine :

- Garder les mains éloignées de la broche et percer lorsque la machine tourne (Fig.10a).
- Attention aux fuites de graisse et d'eau. En cas de fuite d'eau ou d'huile, les joints d'étanchéité doivent être remplacés (Fig.10b).

Refroidissement :

Si nécessaire, laisser la machine tourner à vide une minute environ pour refroidir le moteur (Fig.10c).

NL Gebruik van de machine

Denk aan het volgende wanneer u de machine gebruikt:

- Hou uw handen bij de boorspil en boor vandaan wanneer de machine draait (Fig. 10a).
- Wees alert op vetlekkage of waterlekkage. Indien water of vet uit de machine sijpelt, moeten de afdichtingen worden vervangen (Fig. 10b).

Koelen:

Laat, indien nodig, de machine een minuut onbelast draaien om de motor af te koelen (Fig. 10c).

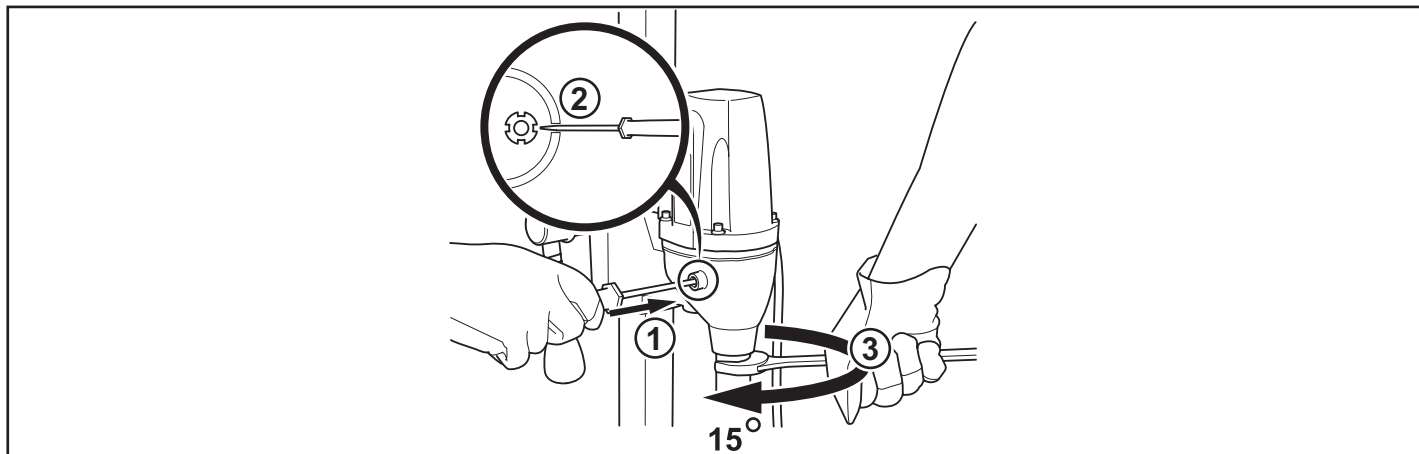


Fig. 11

IT Frizione a scorrimento (SMC):

La macchina è dotata di una frizione a scorrimento meccanica (SMC).

Per tendere la frizione a scorrimento:

1. Staccare il coperchio della frizione a scorrimento.
2. Serrare con cautela il dado scanalato inserendo un cacciavite grande a punta piatta in una delle 4 scanalature del dado.
3. Ruotare il mandrino di foratura di 15° con una chiave fissa da 27 mm.

- Estrarre il cacciavite e rimontare il coperchio della frizione a scorrimento.

DE Rutschkupplung (SMC):

Das Gerät ist mit einer mechanischen Rutschkupplung (SMC) ausgestattet.

Die Rutschkupplung wie folgt spannen:

1. Den Deckel der Rutschkupplung lösen.
2. Die Sicherungsmutter vorsichtig mit einem breiten Schlitzschraubendreher in einem der vier Schlitze der Sicherungsmutter lösen.
3. Die Bohrspindel mit einem Schraubenschlüssel der Größe 27 mm (15°) drehen.

- Schraubendreher abnehmen und Deckel der Rutschkupplung wieder anbringen.

FR Accouplement à glissement (SMC):

La machine est équipée d'un accouplement à glissement mécanique (SMC).

Tendre l'accouplement à glissement de la manière suivante :

1. Desserrer le couvercle de l'accouplement à glissement.
2. Verrouiller l'écrou prudemment en introduisant un tournevis à lame plate et large dans une des quatre encoches de l'écrou.
3. Tourner la broche à l'aide d'une clé à ouverture fixe de 27 mm 15°.

- Retirer le tournevis et remettre en place le couvercle sur l'accouplement à glissement.

NL Slipkoppeling (SMC):

De machine is voorzien van een mechanische slipkoppeling (SMC).

Span de slipkoppeling door:

1. De kap van de slipkoppeling los te maken.
2. Zet de stelmoer voorzichtig vast met een platte brede schroevendraaien in een van de vier uitsparingen van de stelmoer.
3. Draai de boorspil met een 27 mm steeksleutel 15°.

- Verwijder de schroevendraaier en zet de kap weer op de slipkoppeling.

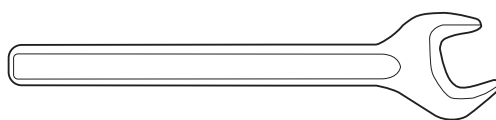


Fig. 12

IT Sostituzione della punta

Per sostituire una punta, procedere come segue:

1. Scollegare la spina.
2. Prendere:
 - La nuova punta.
 - La chiave fissa in dotazione (fig. 12).
 - Grasso idrorepellente.
3. Rimuovere la vecchia punta utilizzando la chiave fissa e la chiave specifica per la punta.
4. Applicare grasso idrorepellente sulla filettatura della nuova punta.
5. Montare la punta utilizzando la chiave fissa (fig. 12).
Prima di avviare la macchina, verificare con cura che la punta sia fissata correttamente.

DE Bohrer auswechseln

Beim Austausch der Bohrer wie folgt vorgehen:

1. Den Netzstecker ziehen.
2. Folgendes bereithalten:
 - Den neuen Bohrer.
 - Den mitgelieferten festen Schlüssel (Abb. 12).
 - Wasserfestes Fett.
3. Den alten Bohrer mit dem Schlüssel und dem zum Bohrer passenden Schlüssel abnehmen.
4. Das Gewinde des neuen Bohrers mit wasserfestem Fett bestreichen.
5. Den Bohrer mit Hilfe des festen Schlüssels befestigen (Abb. 12).
Vor dem Start des Geräts sorgfältig prüfen, ob der neue Bohrer ganz fest sitzt.

FR Remplacement du trépan

Pour remplacer le trépan, procéder comme suit :

1. Débrancher la machine.
2. Préparer :
 - Le nouveau trépan.
 - La clé à ouverture fixe fournie (Fig. 12).
 - De la graisse résistant à l'eau.
3. Retirer l'ancien trépan à l'aide de la clé à ouverture fixe et de celle adaptée au trépan.
4. Étaler de la graisse résistant à l'eau sur le filetage du nouveau trépan.
5. Monter le trépan à l'aide de la clé à ouverture fixe (Fig. 12).
Avant de démarrer la machine, s'assurer que le nouveau trépan est solidement fixé.

NL Boor vervangen

Ga als volgt te werk om een boor te vervangen:

1. Haal de stekker uit het contact.
2. Leg klaar:
 - De nieuwe boor.
 - De meegeleverde steeksleutel (Fig. 12).
 - Watervast vet.
3. Verwijder de oude boor met behulp van de steeksleutel en de sleutel die op de boor past.
4. Smeer watervast vet op het schroefdraad van de nieuwe boor.
5. Plaats de boor met behulp van de steeksleutel (Fig. 12).
Voordat u de machine start, moet u ervoor zorgen dat de nieuwe boor goed vastzit.

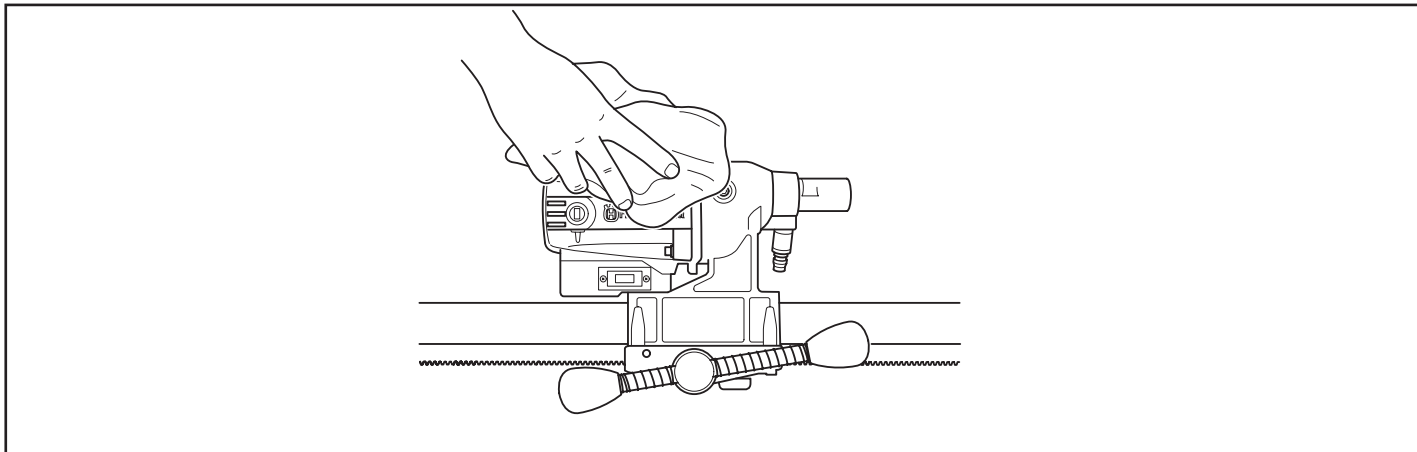


Fig. 13

IT Cura e manutenzione

La durata di DMS 160 aumenta notevolmente se la macchina viene utilizzata, conservata e sottoposta a manutenzione correttamente.

Lubrificazione e pulizia

- Mantenere la macchina e la punta pulite per la massima sicurezza durante la foratura (fig. 13).
- Mantenere libere e pulite le prese dell'aria di raffreddamento della macchina.
- Pulire periodicamente il motore con aria compressa.

Alimentazione elettrica

- Controllare regolarmente tutti i cavi, le prolunghe e le prese per rilevare tempestivamente eventuali danni e difetti.
- I cavi danneggiati devono essere sostituiti esclusivamente da riparatori autorizzati.

Riparazioni

DMS 160 è conforme alle norme vigenti relative alle macchine elettriche. Le riparazioni devono essere effettuate esclusivamente da riparatori autorizzati. In caso contrario, gli operatori possono correre notevoli rischi.

DE Pflege und Wartung

Die Lebensdauer des DMS 160 lässt sich erheblich verlängern, wenn er richtig benutzt, gepflegt und gewartet wird.

Schmierien und Reinigen

- Gerät und Bohrer stets sauber halten, damit sicheres Bohren gewährleistet ist (Abb. 13).
- Die Kühlluftöffnungen des Geräts frei und sauber halten.
- Den Motor in regelmäßigen Abständen mit Druckluft reinigen.

Stromversorgung

- Alle Kabel, Verlängerungskabel und Anschlussdosen regelmäßig auf Schäden und Fehler überprüfen.
- Beschädigte Kabel dürfen nur von autorisierten Servicetechnikern ausgewechselt werden.

Reparaturen

Der DMS 160 entspricht den geltenden Vorschriften für elektrische Geräte. Reparaturen dürfen nur von autorisierten Servicetechnikern vorgenommen werden. Diese Vorschrift soll verhindern, dass der Bediener großen Gefahren ausgesetzt wird.

FR Entretien et maintenance

Une utilisation, un entretien et une maintenance corrects de DMS 160 permettent de prolonger considérablement sa durée de vie.

Lubrification et nettoyage

- Nettoyer la machine et les trépan afin de garantir la sécurité pendant le perçage (Fig. 13).
- Les événements d'air de refroidissement de la machine doivent être dégagés et propres.
- Nettoyer le moteur à l'air comprimé à intervalles réguliers.

Alimentation électrique

- Contrôler régulièrement tous les câbles, les câbles de raccordement et les prises afin de prévenir tout dommage et défaut éventuel.
- Faire appel à un réparateur agréé uniquement pour le remplacement des câbles endommagés.

Réparations

DMS 160 est conforme aux règlements en vigueur pour les machines électriques. Les réparations ne doivent être effectuées que par des réparateurs agréés. Ceci permet d'éviter que les opérateurs ne soient exposés à des risques importants.

NL Verzorging en onderhoud

De levensduur van de DMS 160 wordt aanzienlijk verlengd, wanneer de machine op de juiste manier wordt gebruikt, verzorgd en onderhouden.

Smeren en schoonmaken

- Hou de machine en de boor schoon zodat u veilig kunt boren (Fig. 13).
- Hou de koelluchtopeningen van de machine vrij en schoon.
- Blaas de motor met regelmatige tussenpozen schoon.

Elektriciteitsvoorziening

- Controleer alle snoeren, verlengkabels en contacten regelmatig zodat u mogelijke beschadigingen en fouten op tijd ontdekt.
- Laat alleen een erkende reparateur beschadigde kabels vervangen.

Reparaties

De DMS 160 komt overeen met de geldende regels voor elektrische machines. Reparaties mogen alleen worden uitgevoerd door erkende reparateurs. Dit om de operators niet aan grote risico's bloot te stellen.

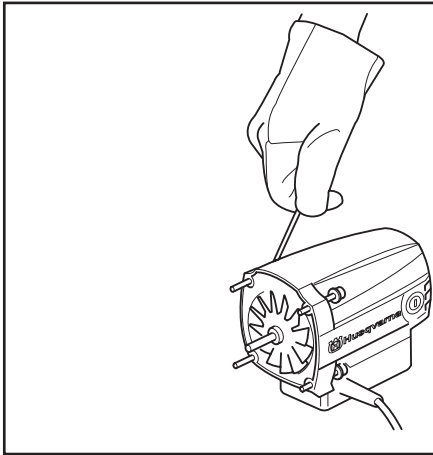


Fig. 14

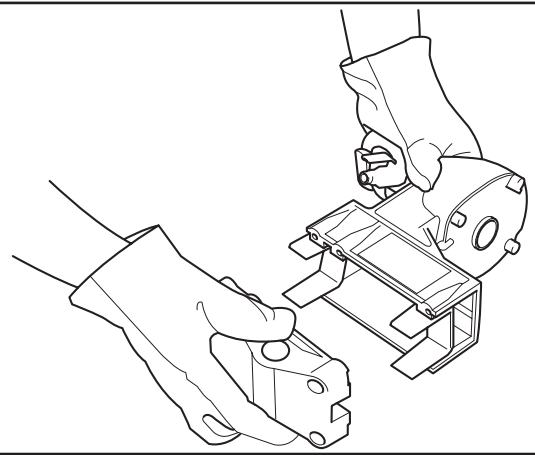


Fig. 15

IT Sostituzione di motore e cambio

1. Fissare la macchina in una morsa o simile, con il mandrino di foratura rivolto verso il basso.
2. Svitare le 4 viti di fissaggio (fig. 14) fra motore e cambio. Scollegare il cavo di massa dal coperchio del cambio (solo versione a 230 V).
3. Smontare la macchina con cautela.
4. Sostituire il modulo interessato.
5. Ingrassare il cambio con grasso al molibdeno Castrol MS3.
6. Assemblare il motore e il cambio nei rispettivi fori. (Fig. 14).
7. Avvitare le viti.

DE Austausch von Motor und Getriebe

1. Die Maschine mit der Bohrspindel nach unten in einem Schraubstock oder dergleichen befestigen.
2. Die vier Schrauben (Abb. 14) lösen, mit denen Motor und Getriebe befestigt sind. Das Massekabel vom Getriebedeckel lösen (nur bei 230 V.)
3. Das Gerät vorsichtig zerlegen.
4. Den auszutauschenden Modul ersetzen.
5. Im Getriebe das Fett Castrol MS3 Molybden verwenden.
6. Motorteil zusammenbauen und am Getriebeteil in den entsprechenden Löchern anbringen. (Abb. 14).

FR Remplacement du moteur et de la boîte de vitesses

1. Placer la machine avec la broche tournée vers le bas dans un étau ou un outil similaire.
2. Dévisser les quatre vis (Fig. 14) qui maintiennent ensemble le moteur et la boîte de vitesses. Détacher le câble de terre du couvercle de la boîte de vitesses (concerne uniquement 230 V.)
3. Démonter doucement la machine.
4. Remplacer le module devant être remplacé.
5. Utiliser la graisse Castrol MS3 Molybden dans la boîte de vitesses.

NL Motor en overbrenging vervangen

1. Bevestig de machine met de boorspil naar beneden in een bankschroef of iets dergelijks.
2. Schroef de vier bouten (Fig. 14) los waarmee motor en overbrenging aan elkaar zitten. Maak de aardekabel los van de kap van de overbrenging (alleen 230 V).
3. Haal de machine voorzichtig uit elkaar.
4. Vervang de module die vervangen moet worden.
5. Gebruik Castrol MS3 Molybdeenvet in de overbrenging.
6. Zet het motorgedeelte en de overbrenging op elkaar met de desbetreffende gaten. (Fig. 14).

Sostituzione del pezzo posteriore

1. Svitare le 4 viti e la manopola di bloccaggio sul retro della macchina. In sede di sostituzione del pezzo posteriore, sostituire anche le 2 piastre di scorrimento (fig. 15).
2. Fissare il pezzo posteriore con le 4 viti. Avvitare la manopola di bloccaggio.

7. Die Schrauben eindrehen.

Austausch der Rückwand

1. Die vier Schrauben und den Verriegelungsdrehknopf auf der Rückseite der Maschine lösen. Die beiden Gleitplatten beim Austausch der Rückwand ebenfalls auswechseln (Abb. 15).
2. Rückwand mit den vier Schrauben wieder befestigen. Den Verriegelungsdrehknopf eindrehen.

6. Monter la partie motrice et la partie boîte de vitesses dans leurs emplacements respectifs. (Fig. 14).

7. Serrer les vis.

Remplacement de la plaque arrière

1. Dévisser les quatre vis et la poignée de verrouillage à l'arrière de la machine. Remplacer les deux plaques de glissement quand la plaque arrière doit être remplacée (Fig. 15).
2. Visser la plaque arrière à l'aide des quatre vis. Visser la poignée de verrouillage.

7. Draai de bouten vast.

Achterstuk vervangen

1. Maak de vier bouten en de borgknop op de achterkant van de machine los. Vervang de twee glijplaten wanneer het achterstuk moet worden vervangen (Fig 15).
2. Schroef het achterstuk met de vier bouten weer in elkaar. Draai de borgknop vast.

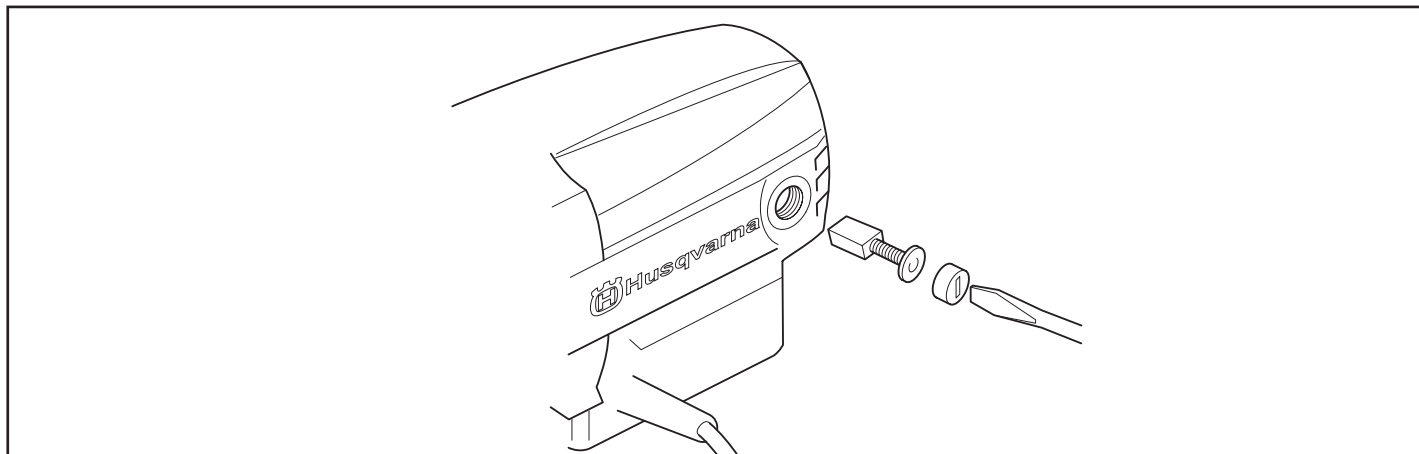


Fig. 16

IT Sostituzione delle spazzole al carbonio

Rimuovere e controllare le spazzole al carbonio una volta alla settimana se si utilizza la macchina quotidianamente. La superficie di usura deve essere uniforme e integra.

È sempre necessario sostituire entrambe le spazzole al carbonio contemporaneamente (una alla volta). Procedere come segue:

1. Staccare i coperchi delle spazzole con un cacciavite grande a punta piatta.
2. Estrarre con cautela le spazzole al carbonio. Se le spazzole presentano uno spessore inferiore a 6 mm devono essere sostituite.
3. Sostituire le spazzole al carbonio e riavvitare i coperchi delle spazzole.

DE Austausch der Kohlebürsten

Wenn das Gerät täglich benutzt wird, sind die Kohlebürsten einmal pro Woche herauszunehmen und zu kontrollieren. Die Verschleißfläche muss gleichmäßig und unbeschädigt sein.

Die beiden Kohlebürsten sind gleichzeitig auszutauschen, jedoch eine nach der anderen. Dabei ist folgendermaßen vorzugehen:

1. Die Kohlebürstenabdeckungen mit einem breiten Schlitzschraubendreher lösen.
2. Die Kohlebürsten vorsichtig herausnehmen. Wenn weniger als 6 mm an den Bürsten vorhanden sind, müssen sie ausgetauscht werden.
3. Die Kohlebürsten austauschen und die Abdeckungen wieder anbringen.

FR Remplacement des balais de charbon

Les balais de charbon doivent être démontés et contrôlés chaque semaine en cas d'utilisation quotidienne de la machine. La surface d'usure doit être lisse et intacte.

Les deux balais de charbon doivent toujours être remplacés au même moment, mais un à la fois. Procéder comme suit :

1. Retirer le couvercle des balais de charbon à l'aide d'un tournevis à lame plate et large.
2. Retirer prudemment les balais de charbon. S'il reste moins de 6 mm sur les balais, les remplacer.
3. Remplacer les balais de charbon et remettre les couvercles en place.

NL Koolborstels vervangen

De koolborstels moeten wekelijks worden verwijderd en gecontroleerd als de machine iedere dag wordt gebruikt. Het slijtvlak moet gelijk en onbeschadigd zijn.

Beide koolborstels moeten altijd bij dezelfde gelegenheid worden vervangen, maar wel één voor één. Ga als volgt te werk:

1. Maak de kap van de koolborstels met een brede platte schroevendraaier los.
2. Haal de koolborstels er voorzichtig uit. Als er minder dan 6 mm op de borstels over is, moeten ze worden vervangen.
3. Vervang de koolborstels en schroef de kap van de koolborstels terug.

IT Dichiarazione di conformità CE

Husqvarna Construction Products Sweden AB, SE-443 81 Partille, Svezia, tel.: +46 31 949 000, dichiara con la presente che i motori di perforazione DMS 160 prodotti a partire dal 2006 soddisfano i requisiti della DIRETTIVA DEL CONSIGLIO:

Sono state applicate le seguenti norme:

Direttiva EMC EN 292-1, EN-292-2, EN 1050, EN 60204-1.

Direttiva bassa tensione LVD EN 61029-1, IEC 61029-2-6.

Partille, 10/08/2006



Martin Larsson, direttore R&S

DE EU-Konformitätserklärung

Husqvarna Construction Products Sweden AB, SE-443 81 Partille, Schweden, Tel. +46 31 949 000, versichert hiermit, dass der Bohrmotor DMS 160 vom Baujahr 2006 an den Vorschriften folgender RICHTLINIEN DES RATES entspricht:

Folgende Normen wurden angewandt:

EMV-Richtlinie EN 292-1, EN-292-2, EN 1050, EN 60204-1.

Niederspannungsrichtlinie EN 61029-1, IEC 61029-2-6.

Partille, den 10.08.2006



Martin Larsson, Leiter F&E

FR Assurance de conformité UE

Husqvarna Construction Products Sweden AB, SE-443 81 Partille, Suède, tél. : +46 31 949 000, déclare sous sa seule responsabilité que le moteur de forage DMS 160 de l'année de fabrication 2006 et ultérieurement est conforme aux dispositions de la DIRECTIVE DU CONSEIL:

Les normes suivantes ont été appliquées:

EMC directive EMC-EN 292-1, EN-292-2, EN 1050, EN 60204-1.

Directive sur les basses tensions LVD EN 61029-1, IEC 61029-2-6.

Partille, le 10 août 2006



Martin Larsson, directeur R&D

NL EG-verklaring van overeenstemming

Husqvarna Construction Products Sweden AB, SE-443 81 Partille, Zweden, tel: +46 31 949 000, verklaart hiermee dat boormotor DMS 160, geproduceerd vanaf 2006 en verder, in overeenstemming is met de voorschriften in de RICHTLIJNEN VAN DE RAAD:

De volgende normen zijn van toepassing:

EMC-richtlijn EMC-EN 292-1, EN-292-2, EN 1050, EN 60204-1.

Laagspanningsrichtlijn VEM EN 61029-1, IEC 61029-2-6.

Partille, 10-08-2006



Martin Larsson, R&D-manager



www.husqvarnacp.com