

IT**Istruzioni per l'uso**

Prima di usare la macchina, leggere per intero le istruzioni per l'uso e accertarsi di averne compreso il contenuto.

PT**Instruções para o uso**

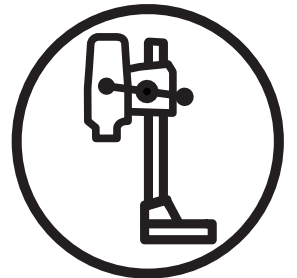
Leia as instruções para o uso com toda a atenção e compreenda o seu conteúdo antes de fazer uso da máquina.

NL**Gebruiksaanwijzing**

Neem de gebruiksaanwijzing grondig door en gebruik de machine niet voor u alles duidelijk heeft begrepen.

GR**Οδηγίες χρήσεως**

Διαβάστε προσεκτικά τις Οδηγίες χρήσεως και κατανοήστε το περιεχόμενο πριν χρησιμοποιήσετε το μηχάνημα.

**DMS160
A/AT/
Gyro****IT PT NL GR**

SIMBOLOGIA

I simboli sulla macchina:

AVVERTENZA! Se utilizzata in modo improprio o non corretto, la macchina può essere un attrezzo pericoloso in grado di provocare gravi lesioni o morte dell'operatore, o di altre persone.



Prima di usare la macchina, leggere per intero le istruzioni per l'uso e accertarsi di averne compreso il contenuto.



Usare sempre:

- Elmetto protettivo omologato
- Protezioni acustiche omologate
- Occhiali o visiera di protezione
- Mascherina protettiva



Il presente prodotto è conforme alle vigenti direttive CEE.



Marchio ambientale. Il simbolo riportato sul prodotto o sulla confezione indica che il prodotto non può essere smaltito fra i rifiuti domestici. Il prodotto deve invece essere consegnato a un centro di raccolta autorizzato per il riciclaggio dei componenti elettrici ed elettronici.



Smaltendo correttamente questo prodotto si contribuisce a ridurre l'impatto ambientale e sulla salute che potrebbe verificarsi in caso di procedure di smaltimento errate.

Per maggiori informazioni sul riciclaggio di questo prodotto, rivolgersi al proprio comune, al centro di raccolta rifiuti locale o al rivenditore.

Durante la foratura di soffitti, accertarsi che non possa penetrare acqua all'interno della macchina. Raccogliere l'acqua in un apposito recipiente e rivestire di plastica la macchina lasciando scoperti la presa d'aria e lo sfiato.



La perforatrice deve essere adatta e adeguata alle dimensioni della punta. Il diametro max della punta è riportato sulla macchina.



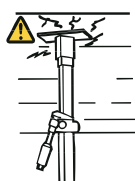
Utilizzare una punta adatta al lavoro.



Indicatore di carico/corrente (LCS - Load Control System).



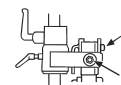
Controllare che il soffitto abbia una portata sufficiente. I soffitti massicci sono più indicati per questi lavori.



Controllare che la forcina ingrani l'occhiello interno. Serrare con una chiave adatta.



Serrare il dado con una chiave da 30 mm. Controllare il dado di bloccaggio dell'impugnatura a L. Verificare che sia serrato.



AVVERTENZA! Durante la foratura si produce una polvere potenzialmente nociva per inalazione. Utilizzare una protezione respiratoria omologata. Accertarsi che vi sia un buon ricambio d'aria.



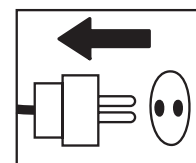
Emissioni di rumore nell'ambiente in base alla direttiva della Comunità Europea. L'emissione della macchina è indicata al capitolo Dati tecnici e sulla decalcomania.



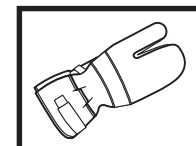
I restanti simboli/decalcomanie riguardano particolari requisiti necessari per ottenere la certificazione in alcuni mercati.

Simboli nelle istruzioni per l'uso:

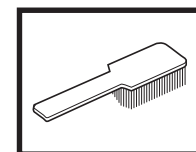
Controllo e/o manutenzione devono essere eseguiti a motore spento e dopo aver staccato la spina dalla presa.



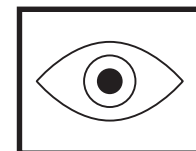
Utilizzare sempre guanti protettivi omologati.



E' necessario pulire con regolarità.



Controllo visivo.



Usare sempre occhiali o visiera di protezione.



INDICE

Indice

SIMBOLOGIA

I simboli sulla macchina: 2

Simboli nelle istruzioni per l'uso: 2

INDICE

Indice 3

CHE COSA C'È?

Identificazione delle parti della perforatrice 4

CHE COSA C'È?

Identificazione delle parti del supporto 5

NORME DI SICUREZZA

Provvedimenti prima dell'uso di una nuova perforatrice 6

Abbigliamento protettivo 6

Dispositivi di sicurezza della macchina 7

Controllo, manutenzione e servizio dei dispositivi di
sicurezza della macchina 7

Norme generali di sicurezza 7

PRESENTAZIONE

Perforatrice e supporto 8

Perforatrice DMS160 8

Supporto DMS160 8

MONTAGGIO

Montaggio del supporto - DMS160 A/AT 9

Montaggio del supporto - DMS160 Gyro 9

AVVIAMENTO E ARRESTO

Prima dell'avvio 12

Avviamento 12

Arresto 12

TECNICA DI LAVORO

Istruzioni generali di lavoro 13

Utilizzo della macchina 14

MANUTENZIONE

Manutenzione della perforatrice 15

Manutenzione del supporto 16

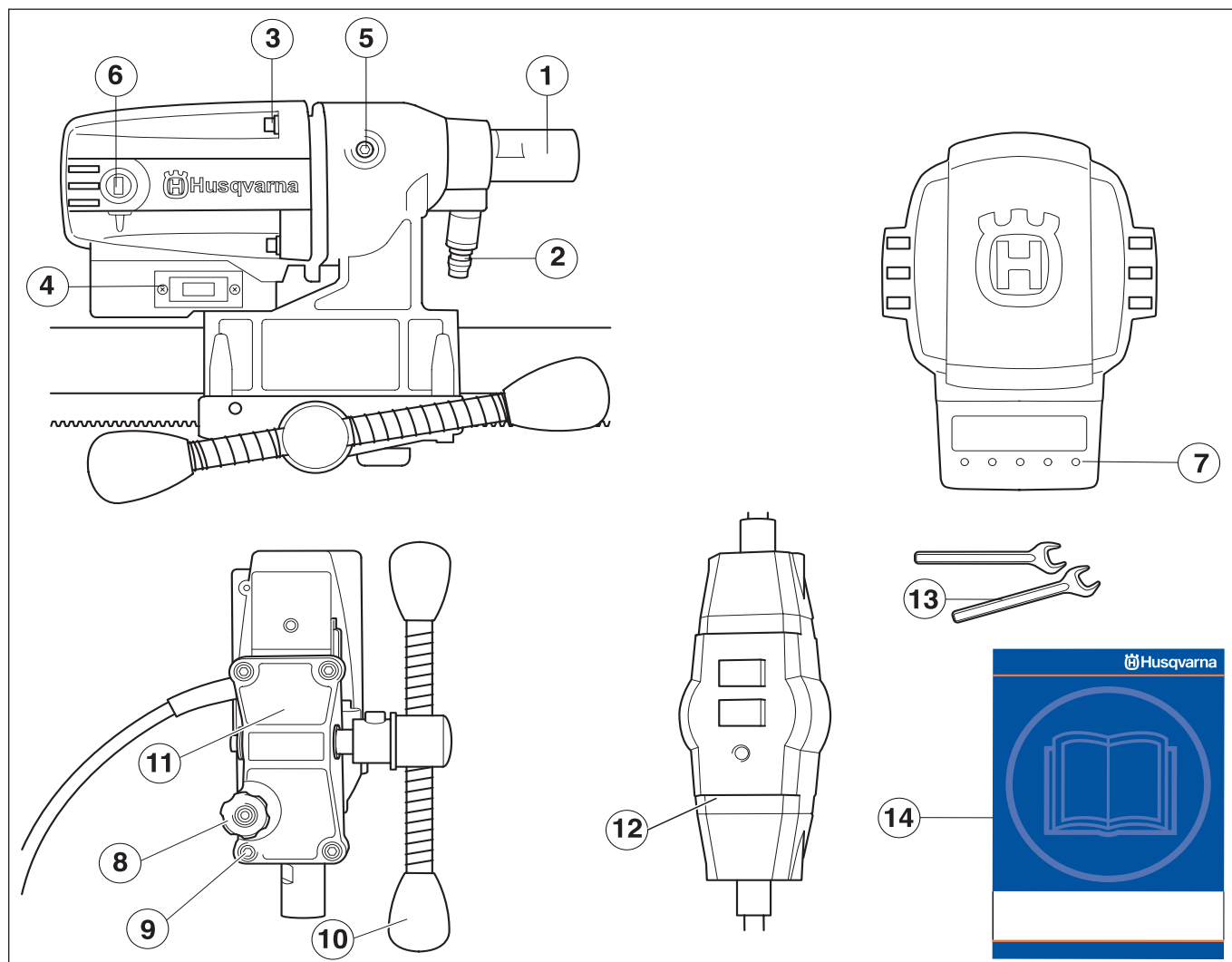
CARATTERISTICHE TECNICHE

Perforatrice DMS160 17

Supporto DMS160 18

Dichiarazione di conformità CE 18

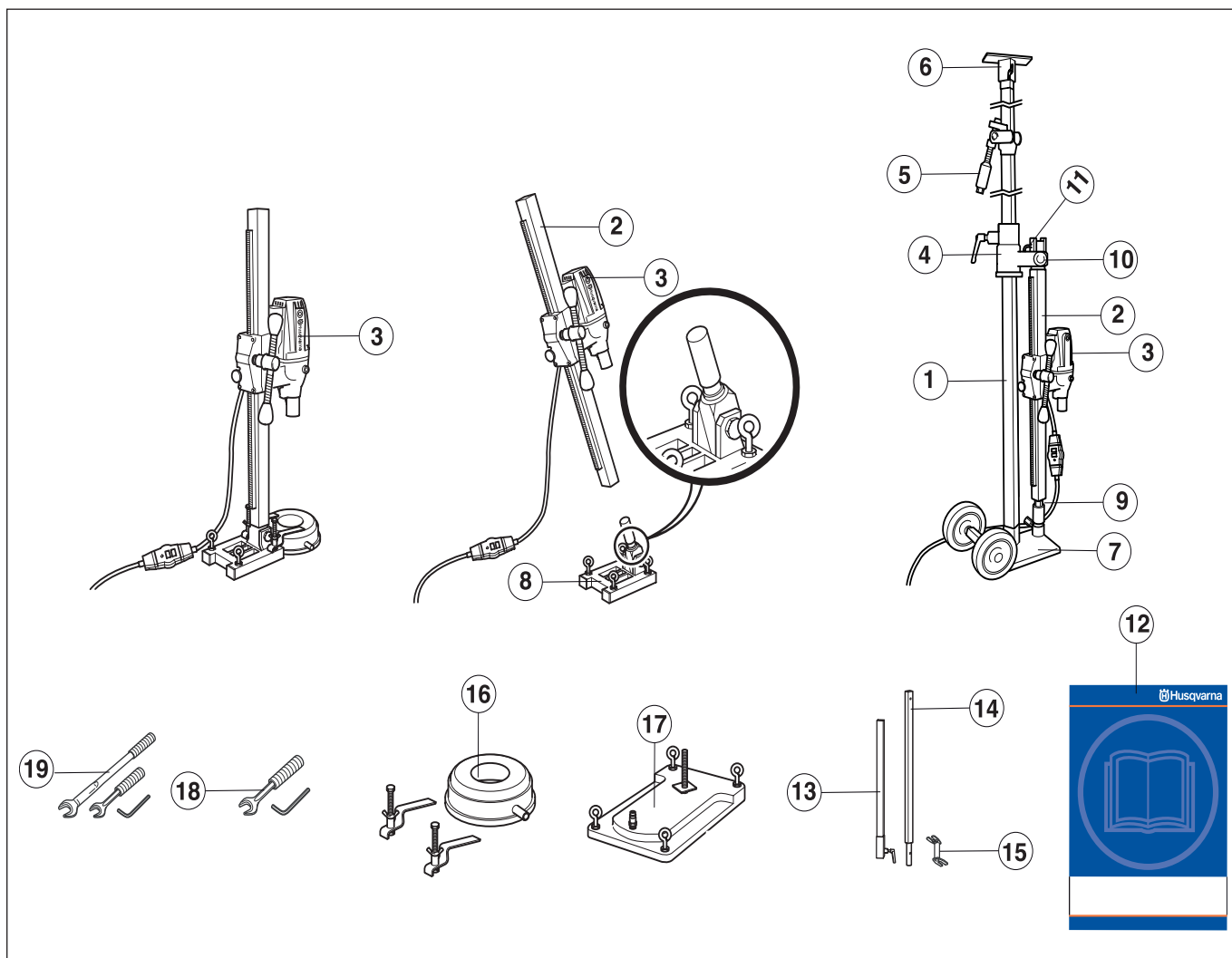
CHE COSA C'È?



Identificazione delle parti della perforatrice

- | | |
|--|---|
| 1 Mandrino di foratura | 8 Manopola di bloccaggio |
| 2 Raccordo dell'acqua | 9 Viti per pezzo posteriore dell'alimentatore e cambio (4 pz) |
| 3 Viti di fissaggio fra cambio e motore | 10 Impugnatura dell'alimentatore |
| 4 Interruttore di corrente | 11 Pezzo posteriore dell'alimentatore |
| 5 Coperchio della frizione a scorrimento (SMC) | 12 Salvavita PRCD |
| 6 Coperchio delle spazzole | 13 Chiavi |
| 7 Indicatore di carico/corrente (LCS - Load Control System). | 14 Istruzioni per l'uso |

CHE COSA C'È?



Identificazione delle parti del supporto

- | | |
|--|---|
| 1 Montante telescopico 40 | 11 Impugnatura a L |
| 2 Colonna di foratura | 12 Istruzioni per l'uso |
| 3 Perforatrice DMS160 | 13 Modulo di prolunga est. (Disponibile come accessorio.) |
| 4 Guida a parete | 14 Modulo di prolunga int. (Disponibile come accessorio.) |
| 5 Montante/meccanismo di bloccaggio | 15 Attacco a espansione (Disponibile come accessorio.) |
| 6 Piastra da soffitto | 16 Recipiente di raccolta dell'acqua (Disponibile come accessorio.) |
| 7 Piattaforma (GB 40 T) con ruote di trasporto | 17 Piastra del vuoto (Disponibile come accessorio.) |
| 8 Piattaforma angolare di espansione | 18 Kit attrezzi DMS160 AT |
| 9 Vite del montante e vite di bloccaggio | 19 Kit attrezzi DMS160 Gyro |
| 10 Dado di bloccaggio | |

NORME DI SICUREZZA

Provvedimenti prima dell'uso di una nuova perforatrice

- Leggere attentamente le istruzioni per l'uso prima di utilizzare la macchina.
- Questa macchina è progettata e realizzata per la foratura di calcestruzzo, laterizi e diversi tipi di pietre. Qualsiasi altro uso non è corretto.
- La macchina è progettata per essere utilizzata in applicazioni industriali da operatori esperti.
- Controllare il montaggio della punta, vedere la sezione Sostituzione della punta.
- Controllare che il cavo e la prolunga del cavo siano integri e in buono stato.
- Mantenere in ordine il luogo di lavoro. Un luogo di lavoro disordinato può causare infortuni.

Impiegare sempre il buon senso.

È impossibile prevedere tutte le situazioni che possono insorgere durante l'utilizzo di una perforatrice. Agire sempre con cautela e impiegare il buon senso. Evitare situazioni per le quali non si ritiene di essere sufficientemente qualificati. Se restano dubbi in merito alle procedure di lavoro anche dopo aver letto le presenti istruzioni, rivolgersi a un esperto prima di continuare. Non esitare a contattare il rivenditore o il produttore per qualsiasi domanda sull'utilizzo della perforatrice. Siamo a vostra disposizione per fornirvi consigli che vi permettano di utilizzare la perforatrice in modo migliore e più sicuro.

Rivolgersi periodicamente al rivenditore Husqvarna per il controllo della perforatrice ed eventuali regolazioni e riparazioni.

Tutte le informazioni e i dati contenuti in questo manuale sono da riferirsi alla data di stampa del manuale stesso.



AVVERTENZA! Evitare assolutamente di modificare la versione originale della macchina senza l'autorizzazione del fabbricante. Usare sempre accessori originali. Modifiche e/o accessori non autorizzati possono causare lesioni gravi o mortali all'operatore o a terzi.



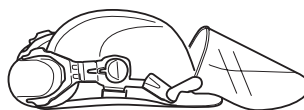
AVVERTENZA! L'utilizzo di prodotti per taglio, levigatura, foratura, smerigliatura o lavorazione di materiali può generare polveri e vapori contenenti prodotti chimici nocivi. Informarsi sulla composizione del materiale da lavorare e utilizzare una maschera respiratoria adeguata.

Abbigliamento protettivo

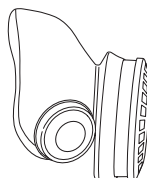


AVVERTENZA! Lavorando con la macchina usare sempre abbigliamento protettivo omologato. L'uso di abbigliamento protettivo non elimina i rischi di lesioni, ma riduce gli effetti del danno in caso di incidente. Consigliatevi con il vostro rivenditore di fiducia per la scelta dell'attrezzatura adeguata.

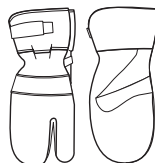
- Elmo protettivo
- Cuffie auricolari protettive
- Occhiali o visiera di protezione



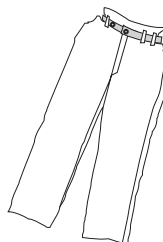
- Mascherina protettiva



- Guanti robusti, in grado di garantire una presa sicura.



- Abbigliamento aderente, robusto e comodo che permetta libertà nei movimenti.



- Stivali con calotta di acciaio e suola antiscivolo.



- Tenere sempre a portata di mano la cassetta di pronto soccorso.



NORME DI SICUREZZA

Dispositivi di sicurezza della macchina

In questo capitolo vengono presentati i dispositivi di sicurezza della macchina, la loro funzione, il controllo e la manutenzione necessari per assicurarne una funzione ottimale. Vedi al capitolo Che cosa c'è?, per individuare la posizione di questi componenti sulla macchina.



AVVERTENZA! Non usare mai una macchina con dispositivi di sicurezza difettosi. I dispositivi di sicurezza devono essere controllati e sottoposti a manutenzione. Vedere le istruzioni alla sezione Controllo, manutenzione e assistenza dei dispositivi di sicurezza della macchina. Se la macchina non supera anche uno solo dei controlli, rivolgersi a un centro di assistenza per le necessarie riparazioni.

Controllo, manutenzione e servizio dei dispositivi di sicurezza della macchina



IMPORTANTE! Tutte le riparazioni e l'assistenza della macchina vanno eseguite da personale specializzato. Questo vale soprattutto per i dispositivi di sicurezza. Se la macchina non supera tutti i controlli sottoelencati, contattare l'officina autorizzata. L'acquisto di uno dei nostri prodotti garantisce l'assistenza di personale qualificato. Se non avete acquistato la macchina presso un rivenditore con centro di assistenza, informatevi sull'ubicazione della più vicina officina autorizzata.

Interruttore di corrente

L'interruttore di corrente dev'essere usato per accendere e spegnere la macchina.

Controllo dell'interruttore di corrente

- Avviare la macchina premendo l'interruttore.
- Spegnere la macchina premendo l'interruttore.
- Se l'interruttore è difettoso, sostituirlo presso un rivenditore autorizzato.

Norme generali di sicurezza

- Non utilizzare la perforatrice prima di aver letto e compreso il contenuto delle presenti istruzioni per l'uso.



AVVERTENZA! Le macchine elettriche comportano sempre un certo rischio di scosse elettriche. Non utilizzare la macchina in condizioni climatiche avverse ed evitare il contatto del corpo con parafulmini e oggetti metallici. Per evitare lesioni, attenersi sempre alle istruzioni per l'uso.



AVVERTENZA! I prodotti con parti mobili comportano sempre un certo pericolo di intrappolamento. Indossare guanti protettivi per evitare lesioni.

- Non usare la macchina in condizioni di stanchezza o sotto l'effetto di alcool o medicinali in grado di compromettere il vostro stato psichico e il controllo dei vostri atti.
- Usare sempre abbigliamento protettivo. Vedi istruzioni alla voce Abbigliamento protettivo.
- Non trasportare mai la macchina tirandola per il cavo e non tirare il cavo per staccare la spina dalla presa. Tenere tutti i cavi e le prolunghie lontani da acqua, olio e bordi appuntiti. Fare attenzione affinché il cavo non si incastri in porte, strettoie e simili. Questo potrebbe causare scosse elettriche al contatto.
- Controllare che il cavo e la prolunga del cavo siano integri e in buono stato. Utilizzare un cavo giuntato per esterni. Non usare la macchina se il cavo è danneggiato. Portarla presso un rivenditore autorizzato per la riparazione.
- Non utilizzare cavi giuntati arrotolati per evitare il rischio di surriscaldamento.



- La macchina dev'essere collegata ad una presa a terra.
- Controllare che la tensione di rete corrisponda a quella indicata sul marchio della macchina.
- Non usare mai una macchina difettosa. Seguire le istruzioni per l'uso e la manutenzione indicate nel presente manuale. Alcuni interventi devono essere eseguiti da personale specializzato. Vedi istruzioni alla voce Manutenzione.
- Non consentire mai ad altri l'utilizzo della macchina senza accertarsi che abbiano capito il contenuto del manuale di istruzioni.
- Persone e animali possono distrarre l'operatore e fare perdere il controllo della macchina. Mantenere la concentrazione e l'attenzione sul lavoro da svolgere.
- Prestare attenzione a non restare impigliati in parti mobili con indumenti, capelli e gioielli.

Trasporto e rimessaggio

Per evitare di danneggiare la perforatrice e la punta, non conservare né trasportare la perforatrice con la testa di foratura montata.

Conservare la perforatrice in un locale chiuso a chiave, fuori della portata di bambini o persone non autorizzate.

Conservare la perforatrice e il supporto in un luogo asciutto e protetto dal gelo.

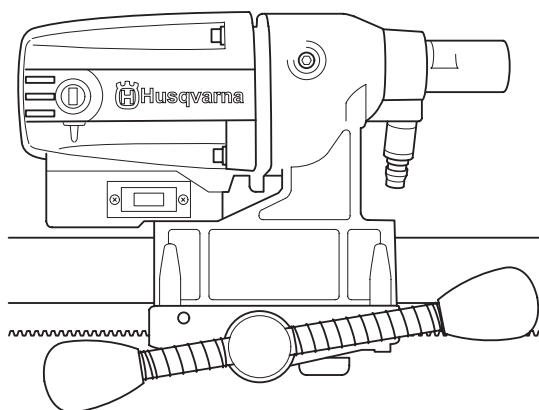
Perforatrice e supporto

Ci auguriamo che rimarrete soddisfatti della vostra macchina e speriamo di potervi servire per molto tempo in futuro. Non dimenticate che questo manuale delle istruzioni è un documento di valore. Seguendone il contenuto (uso, assistenza, manutenzione ecc.) potrete aumentare notevolmente la durata della vostra macchina e anche il suo valore di usato. Se vendete la macchina, ricordate di consegnare il manuale delle istruzioni al nuovo proprietario.

Acquistando uno dei nostri prodotti si può contare su un servizio di riparazione e assistenza professionale per qualsiasi problema. Se il rivenditore presso cui è stata acquistata la macchina non è un rivenditore autorizzato, può comunque consigliare il centro di assistenza più vicino.

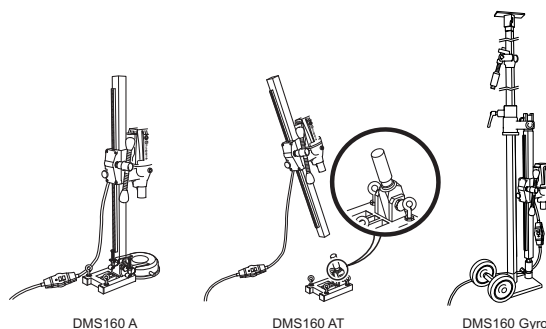
La Husqvarna Construction Products mira a migliorare costantemente la costruzione dei propri prodotti. La Husqvarna si riserva quindi il diritto di introdurre modifiche ai modelli senza preavviso e senza ulteriori provvedimenti.

Perforatrice DMS160



- DMS160 è una perforatrice elettrica per la foratura di calcestruzzo, laterizi e diversi tipi di pietre.
- La perforatrice è modulare e facile da montare.
- La macchina presenta un campo di regimi indicato per teste di foratura con diametro (\varnothing) di 120 mm.
- L'esclusiva frizione a scorrimento (SMC - Slide Mechanical Clutch) garantisce la massima presa di potenza ed è regolabile dall'esterno.
- La perforatrice è progettata per essere montata su un supporto.
- La macchina è raffreddata ad acqua.
- La macchina è dotata di doppio isolamento e indicatore di corrente.
- Per un funzionamento ottimale, la macchina non deve essere sovraccaricata, cioè deve essere acceso al massimo il LED giallo dell'indicatore di carico/corrente (LCS - Load Control System). Max 10 minuti con carico max, quindi la macchina deve essere utilizzata per 2 minuti senza carico.

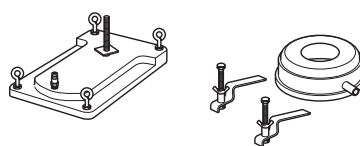
Supporto DMS160



DMS160 A/AT

I supporti si fissano con una vite a espansione.

- Come accessori sono disponibili un recipiente di raccolta dell'acqua e una piastra del vuoto per fissare il supporto.



DMS160 AT

- Il sistema modulare DMS160 AT consente la foratura angolata e la funzione di rotazione.

DMS160 Gyro

- DMS160 Gyro è un sistema modulare con supporto telescopico per il fissaggio della perforatrice.
- Il montante telescopico ha una lunghezza massima di 3,1 m, ma può essere prolungato di altri 0,75 m utilizzando un modulo di prolunga.
- È consentito l'utilizzo di un solo modulo di prolunga.
- Per la regolazione occorrono solamente una chiave fissa da 24/30 mm e una chiave a brugola da 8 mm.

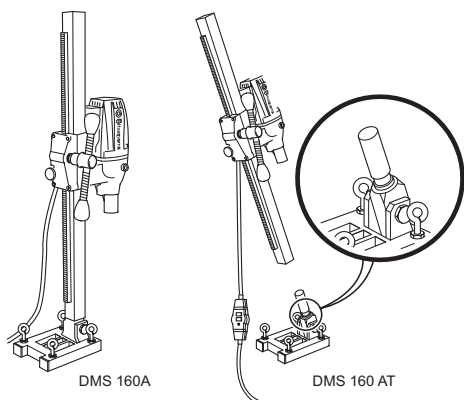


La colonna di foratura può essere girata a piacere di 360°.

- Le ruote di trasporto sono smontabili.

MONTAGGIO

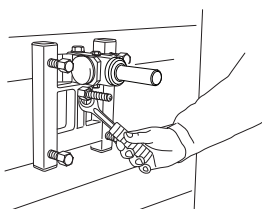
Montaggio del supporto - DMS160 A/AT



DMS160 A/AT

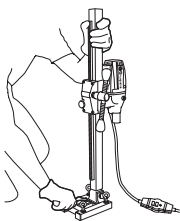
- Praticare i fori (15 mm) nel pavimento o nella parete e inserire i bulloni a espansione.

20 Avvitare la piattaforma. Controllare con cura che l'espansore sia fissato correttamente.

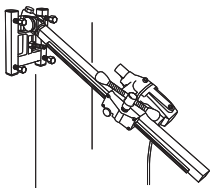


DMS160 AT

- Fissare la colonna di foratura all'attacco angolare della piattaforma. Serrare la vite di bloccaggio con una chiave a brugola da 8 mm. La colonna di foratura può essere ruotata di 360° e bloccata nella posizione desiderata con la vite di bloccaggio (vite a brugola da 8 mm).

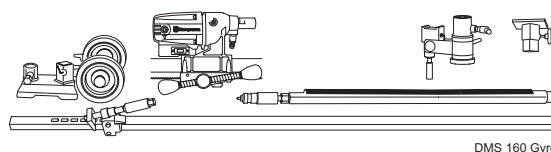


- Portare la colonna di foratura all'angolo desiderato serrando il dado con una chiave da 24 mm. Se si utilizza la piastra del vuoto, verificare sempre che la superficie non sia porosa e non possa staccarsi dal pavimento o dalla parete. Verificare che la pompa del vuoto sia in grado di tenere ferma la piastra del vuoto. Un esempio di motore a depressione adatto è Husqvarna VP200.

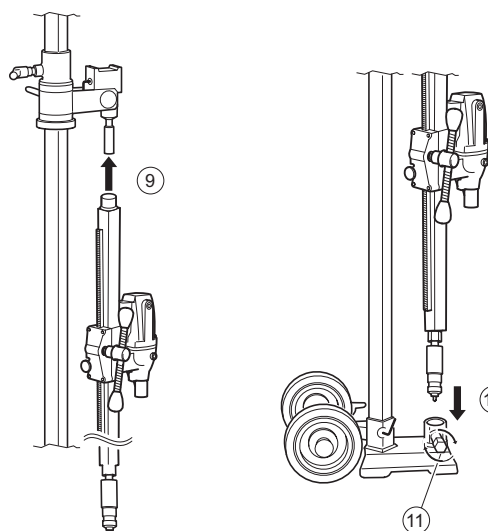
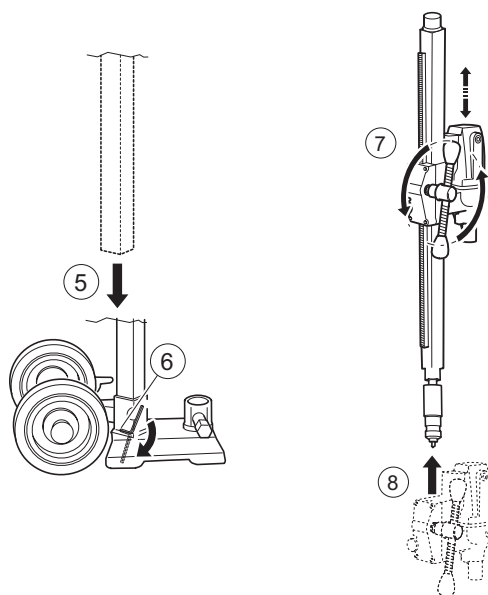
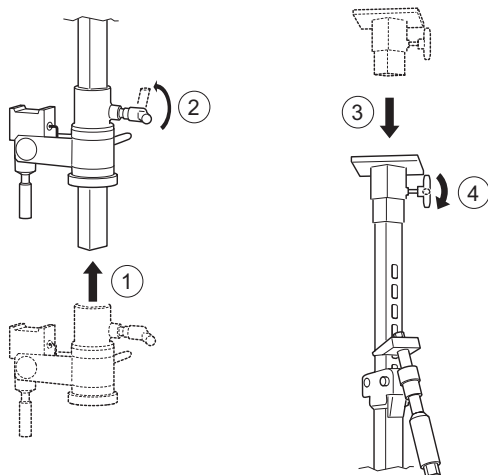


AVVERTENZA! Non utilizzare mai la piastra del vuoto per la foratura di soffitti. L'uso negligente o improprio può provocare lesioni gravi o mortali all'utilizzatore o a terzi.

Montaggio del supporto - DMS160 Gyro

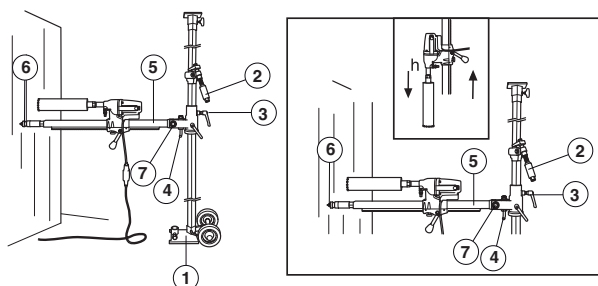


DMS 160 Gyro

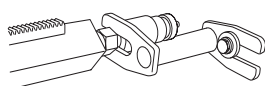


MONTAGGIO

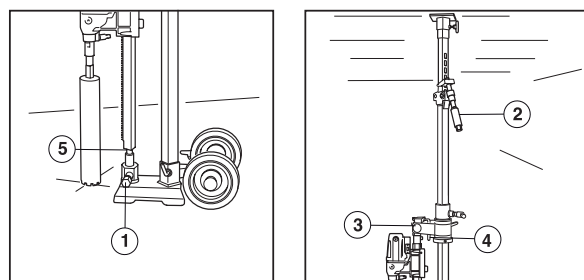
Foratura di pareti



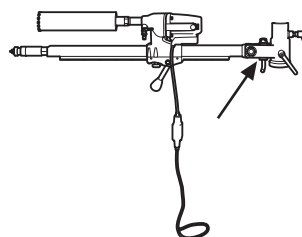
- 1 Piattaforma con vite di bloccaggio.
 - 2 Vite del montante e vite di bloccaggio
 - 3 Manopola di bloccaggio
 - 4 Impugnatura a L
 - 5 Colonna di foratura
 - 6 Vite del montante e vite di bloccaggio
 - 7 Dado di bloccaggio
 - 8 Perforatrice DMS160
- Sistemare la piattaforma a una distanza dalla parete pari alla lunghezza della colonna di foratura. La vite del montante deve essere avvitata. Se la foratura deve essere eseguita a più di 1,5 m di altezza, il tubo esterno grande deve essere rivolto verso l'alto, e viceversa se l'altezza di foratura è inferiore a 1,5 m. Controllare che il montante sia fissato alla piattaforma con la vite di bloccaggio.
 - Fissare il montante telescopico al soffitto. Selezionando il foro più vicino nel tubo interno forato. Fissare agendo sulla manopola del montante, quindi serrare a battuta con la chiave da 24 mm. Senza eccedere.
 - Allentare la manopola di bloccaggio ed estrarre la colonna di foratura ruotandola. Abbassare la colonna di foratura con l'impugnatura a L.
 - Montare la perforatrice DMS160 sulla colonna di foratura.
 - Riportare in posizione la colonna di foratura ruotandola in modo che la perforatrice sia nella posizione desiderata contro la parete. Fissare la manopola di bloccaggio.
 - Riportare indietro e sollevare la colonna di foratura, bloccandola con l'impugnatura a L e il dado. Per la foratura angolata, allentare l'impugnatura a L e portare la colonna di foratura all'angolo desiderato serrando il dado con una chiave da 30 mm.
 - Controllare la posizione della testa di foratura. Avvitare la vite del montante alla parete per fissare la colonna di foratura. Fissare con il dado di bloccaggio da 30 mm. Utilizzando un profilo di legno come distanziale. La colonna di foratura può essere ruotata di 360° e bloccata nella posizione desiderata con la vite di bloccaggio (vite a brugola da 8 mm).
 - Per fissare ulteriormente la colonna di foratura si può utilizzare un attacco a espansione. Regolare l'attacco rispetto alla vite del montante e fissarlo alla parete con un bullone a espansione. Fissare con un dado di bloccaggio da 30 mm.



Foratura di pavimenti



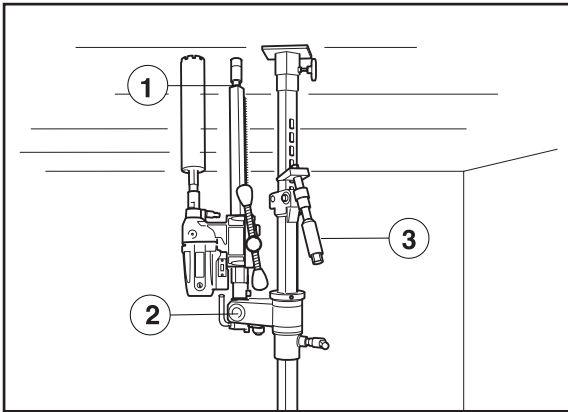
- 1 Vite di bloccaggio
 - 2 Vite del montante e vite di bloccaggio
 - 3 Manopola di bloccaggio
 - 4 Impugnatura a L
 - 5 Vite di bloccaggio
- Abbassare la colonna di foratura con l'impugnatura a L.
 - Verificare che la vite del montante sia inserita nel manicotto di bloccaggio.
 - Serrare il dado di bloccaggio con una chiave da 30 mm e fissare la manopola di bloccaggio.



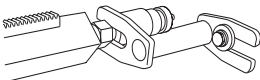
- Sistemare il supporto nella posizione desiderata.
- 6 Bloccare la vite del montante nel relativo manicotto con la vite di bloccaggio e il dado. Serrare con le chiavi da 24 e 30 mm.
- Fissare il montante telescopico al soffitto con il relativo meccanismo. Serrare quindi a battuta con la chiave da 24 mm. Non serrare eccessivamente. Il montante telescopico ha una lunghezza massima di 3,1 m, ma può essere prolungato di altri 0,75 m utilizzando un modulo di prolunga.

MONTAGGIO

Foratura di soffitti



- 1 Vite del montante e vite di bloccaggio
 - 2 Dado di bloccaggio
 - 3 Vite del montante e vite di bloccaggio
- Sistemare il supporto nella posizione desiderata.
 - Controllare che la vite del montante nella colonna di foratura sia avvitata. Sollevare e bloccare la colonna di foratura in posizione verticale con il dado di bloccaggio.
 - Accertarsi che la testa di foratura sia in posizione corretta. Fissare il montante telescopico al soffitto con il relativo meccanismo.
 - Avvitare la vite del montante al soffitto per fissare la colonna di foratura. Fissare con il dado di bloccaggio da 30 mm. Utilizzando un profilo di legno come distanziale.
 - Per fissare ulteriormente la colonna di foratura si può utilizzare un attacco a espansione. (Disponibile come accessorio.) Regolare l'attacco rispetto alla vite del montante e fissarlo alla parete con un bullone a espansione. Fissare con un dado di bloccaggio da 30 mm.



AVVERTENZA! Non utilizzare mai la piastra del vuoto per la foratura di soffitti. L'uso negligente o improprio può provocare lesioni gravi o mortali all'utilizzatore o a terzi.

AVVIAMENTO E ARRESTO

Prima dell'avvio



AVVERTENZA! Prima dell'avviamento osservare quanto segue:

La macchina dev'essere collegata ad una presa a terra.

Controllare che la tensione di rete corrisponda a quella indicata sul marchio della macchina. Osservare che non vi siano non addetti ai lavori nelle vicinanze.

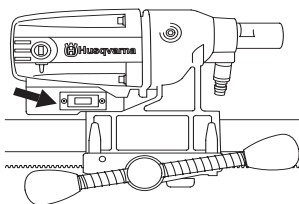


AVVERTENZA! Prima della foratura, controllare che tutte le viti di bloccaggio siano serrate correttamente.

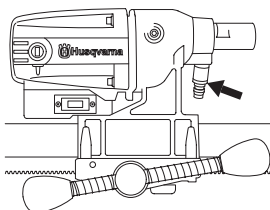
La permanenza dell'anima di calcestruzzo nella punta all'uscita di perforatrice/punta da pavimento, parete e soffitto può provocare gravi incidenti.

Verificare quanto segue:

- L'interruttore deve essere integro. In caso contrario, farlo sostituire da un riparatore autorizzato.



- La macchina e i relativi attrezzi devono essere montati correttamente:
 - La punta deve essere fissata correttamente.
 - Il supporto deve essere montato correttamente.
 - La macchina deve essere fissata al supporto in modo adeguato.
- Usare sempre abbigliamento protettivo. Vedi istruzioni alla voce Abbigliamento protettivo.
- Il raffreddamento ad acqua deve essere collegato alla macchina.

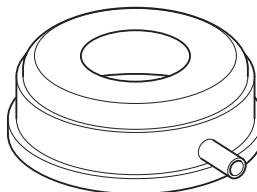


Foratura di soffitti



AVVERTENZA! Non utilizzare mai la piastra del vuoto per la foratura di soffitti.

Raccogliere l'acqua in un apposito recipiente per evitare che penetri nella macchina. Proteggere la macchina con una copertura di plastica o simile per evitare che l'acqua penetri all'interno, lasciando scoperti la presa d'aria e lo sfiato.



AVVERTENZA! È consentito l'utilizzo di un solo modulo di prolunga.

Accertarsi che nessuna persona al piano sottostante possa subire lesioni a causa della caduta di anime di calcestruzzo.

Avviamento

- Azionare il raffreddamento ad acqua.
- Premere a fondo l'interruttore.
- Iniziare ad abbassare la testa di foratura utilizzando l'impugnatura dell'alimentatore.

Arresto



AVVERTENZA! Dopo lo spegnimento del motore, la rotazione della testa di foratura non si interrompe immediatamente. Non fermare la testa di foratura con le mani. Rischio di lesioni personali.

Spegnere la macchina premendo l'interruttore.

Raffreddamento

Fare funzionare la macchina senza carico per alcuni minuti per raffreddare il motore.

Istruzioni generali di lavoro



AVVERTENZA! Questa sezione descrive le norme di sicurezza basilari per l'uso della perforatrice. Le informazioni fornite non possono mai sostituire le competenze che i professionisti raggiungono con la formazione e l'esperienza. In caso di dubbi in merito alle procedure di lavoro, rivolgersi a un esperto. Rivolgersi al rivenditore, a un'officina di assistenza o a un operatore esperto. Evitare qualsiasi utilizzo per il quale non si ritiene di essere sufficientemente qualificati.



AVVERTENZA! La sovraesposizione a vibrazioni può provocare lesioni vascolari o nervose in soggetti che soffrono di disfunzioni circolatorie. Rivolgersi a un medico se si provano sintomi ricollegabili alla sovraesposizione a vibrazioni. Esempi di questi sintomi: intorpidimento, perdita di sensibilità, "formicolio", "torpore", dolore, mancanza di forza o riduzione delle forze normali, alterazioni di colore o aspetto della pelle. Questi sintomi si manifestano solitamente a dita, mani o polsi. I sintomi possono accentuarsi a temperature rigide.

- Controllare sempre il retro della superficie da cui sbucherà la testa di foratura durante la foratura passante. Mettere in sicurezza e transennare l'area per prevenire danni a persone o cose.
 - Spegnerne sempre la macchina prima di spostarla.
 - Non lavorare mai da soli. Accertarsi che sia presente almeno un collega nelle vicinanze. Un collega può essere di aiuto sia durante il montaggio della macchina che in caso di incidente.
 - Mantenere tutte le parti in buono stato e verificare che tutti gli elementi di fissaggio siano serrati correttamente.
- Evitare l'uso in caso di condizioni metereologiche sfavorevoli. Ad esempio nebbia fitta, pioggia, vento forte, freddo intenso ecc. Lavorare nel maltempo è faticoso e può creare situazioni di pericolo, ad esempio un terreno sdruciolevole.
 - Cominciate a lavorare solo dopo essere certi che l'area di lavoro sia libera e la posizione da voi assunta sia stabile. Individuate eventuali ostacoli in caso di spostamenti imprevisti. Quando usate la macchina, assicuratevi che il materiale non possa cadere provocando danni.
 - Non avvicinarsi alla testa di foratura a motore acceso.
 - Assicuratevi che l'area operativa sia sufficientemente illuminata in modo da creare un ambiente di lavoro sicuro.
 - Accertarsi che non vi siano tubature o cavi elettrici nell'area di foratura.
 - Accertarsi di avere il cavo dietro di sé iniziando le operazioni con la macchina, per evitare di danneggiarlo.
 - Non lasciare mai la macchina incustodita a motore acceso. La testa di foratura rotante può provocare gravi danni.
 - Scollegare sempre la spina in caso di pause prolungate.
 - Non sovraccaricare la macchina. In caso di sovraccarico, la macchina può subire danni.
 - Mantenere gli attrezzi affilati e puliti per la massima sicurezza sul lavoro.

Utilizzo della macchina

- Tenere le mani lontano dal mandrino di foratura ed eseguire la foratura con la macchina in funzione.
- Controllare che non vi siano perdite di olio o acqua.

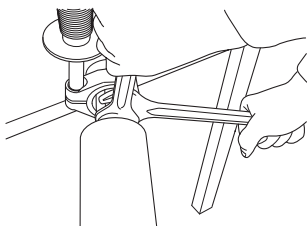
Foratura in esterni

Utilizzare sempre cavi di prolunga omologati per l'uso in esterni.

Sostituzione della punta



- 1 Scollegare la spina.
- 2 Prendere:
 - La nuova punta.
 - Le chiavi fisse in dotazione da 24 e 32 mm.
 - Grasso idrorepellente.
- 3 Rimuovere la vecchia punta utilizzando le chiavi fisse.
- 4 Applicare grasso idrorepellente sulla filettatura della nuova punta.
- 5 Montare la punta utilizzando le chiavi fisse.

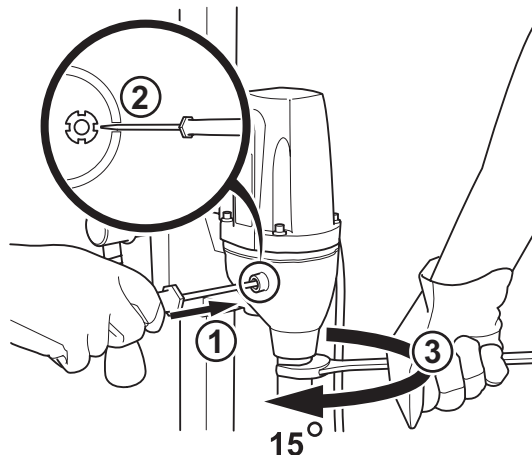


Frizione a scorrimento (SMC)

La macchina è dotata di una frizione a scorrimento meccanica (SMC).

Per tendere la frizione a scorrimento:

- Staccare il coperchio della frizione a scorrimento.



- Serrare con cautela il dado scanalato inserendo un cacciavite grande a punta piatta in una delle 4 scanalature del dado.
- Ruotare il mandrino di foratura di 15° con una chiave fissa da 27 mm.

Estrarre il cacciavite e rimontare il coperchio della frizione a scorrimento.

Indicatore di carico/corrente (LCS - Load Control System).

Per un funzionamento ottimale, la macchina non deve essere sovraccaricata, cioè deve essere acceso al massimo il LED giallo dell'indicatore di carico/corrente (LCS - Load Control System). Max 10 minuti con carico max, quindi la macchina deve essere utilizzata per 2 minuti senza carico.

MANUTENZIONE

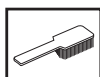
Manutenzione della perforatrice



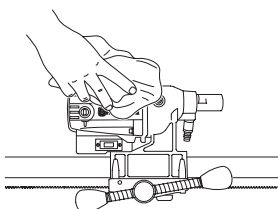
IMPORTANTE! Controllo e/o manutenzione devono essere eseguiti a motore spento e dopo aver staccato la spina dalla presa.

La durata della macchina aumenta notevolmente se viene utilizzata, conservata e sottoposta a manutenzione correttamente.

Pulizia



- Mantenere la macchina e la punta pulite per la massima sicurezza durante la foratura.



- Affinché la macchina mantenga costantemente un raffreddamento ottimale, è necessario mantenere pulite le aperture per l'aria. Pulire regolarmente la macchina usando aria compressa.

Alimentazione elettrica



AVVERTENZA! Non utilizzare mai cavi danneggiati che possono causare lesioni personali gravi o mortali.

Controllare che il cavo e la prolunga del cavo siano integri e in buono stato. Non utilizzare la macchina se il cavo è danneggiato, bensì farla riparare da un'officina di assistenza autorizzata.

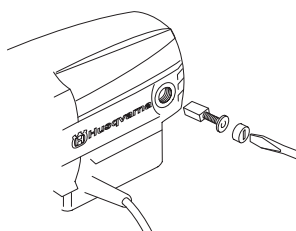
Riparazioni

IMPORTANTE! Tutte le riparazioni devono essere effettuate esclusivamente da riparatori autorizzati. In caso contrario, gli operatori possono correre notevoli rischi.

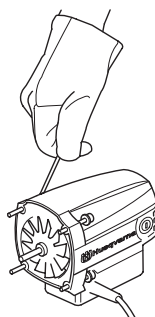
Sostituzione di motore e cambio

- 1 Fissare la macchina in una morsa o simile, con il mandrino di foratura rivolto verso il basso.

- 2 Staccare i coperchi delle spazzole con un cacciavite grande a punta piatta.



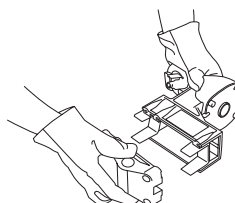
- 3 Estrarre con cautela le spazzole al carbonio.
- 4 Svitare le 4 viti di fissaggio fra motore e cambio.
- 5 Scollegare il cavo di massa dal coperchio del cambio (solo versione a 230 V).
- 6 Smontare la macchina con cautela.
- 7 Sostituire il modulo interessato. Ingrassare il cambio con grasso al molibdeno Castrol MS3.



- 8 Assemblare il motore e il cambio.
- 9 Avvitare le viti.
- 10 Riavvitare i coperchi delle spazzole.

Sostituzione del pezzo posteriore

- 1 Svitare le 4 viti e la manopola di bloccaggio sul retro della macchina.
- 2 In sede di sostituzione del pezzo posteriore, sostituire anche le 2 piastre di scorrimento.



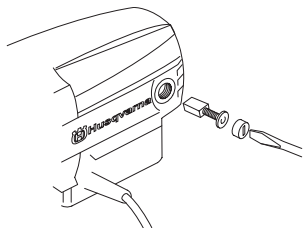
- 3 Fissare il pezzo posteriore con le 4 viti. Avvitare la manopola di bloccaggio.

Sostituzione delle spazzole al carbonio

Rimuovere e controllare regolarmente le spazzole al carbonio. Controllare una volta alla settimana se si utilizza la macchina quotidianamente o a intervalli più lunghi se si utilizza con una minore frequenza. La superficie di usura deve essere uniforme e integra.

È sempre necessario sostituire entrambe le spazzole al carbonio contemporaneamente (una alla volta). Procedere come segue:

- 1 Staccare i coperchi delle spazzole con un cacciavite grande a punta piatta.



- 2 Estrarre con cautela le spazzole al carbonio. Se le spazzole presentano uno spessore inferiore a 6 mm devono essere sostituite.
- 3 Montare spazzole al carbonio nuove.
- 4 Riavvitare i coperchi delle spazzole.
- 5 Far funzionare la macchina al minimo per 10 minuti per rodare le spazzole al carbonio nuove.

Manutenzione giornaliera

- 1 Controllare che dadi e viti siano ben serrati.
- 2 Controllare che l'unità dell'interruttore di corrente funzioni in osservanza delle norme di sicurezza.
- 3 Pulire le parti esterne della macchina.
- 4 Controllare e pulire le aperture per l'aria di raffreddamento.
- 5 Controllare che il cavo e la prolunga del cavo siano integri e in buono stato.

Manutenzione del supporto



Pulizia e lubrificazione

IMPORTANTE! Rimuovere la perforatrice. Per la manutenzione della perforatrice, vedere Manutenzione della perforatrice.

- È importante tenere pulito il supporto di foratura per un funzionamento perfetto.
- Si consiglia di pulire il supporto con un'idropulitrice, quindi asciugarlo.
- Lubrificare le parti mobili del supporto. Utilizzare grasso standard per prevenire la corrosione delle superfici di contatto.

Riparazioni

IMPORTANTE! Tutte le riparazioni devono essere effettuate esclusivamente da riparatori autorizzati. In caso contrario, gli operatori possono correre notevoli rischi.

Manutenzione giornaliera

- 1 Controllare che dadi e viti siano ben serrati.
- 2 Pulire le parti esterne della macchina.

CARATTERISTICHE TECNICHE

Perforatrice DMS160

Motore elettrico	monofase
Tensione nominale, V	230/100-120
Potenza nominale, W	1560/6 A

Corrente nominale, A

230 V	6 A
100-120 V	13 A

Peso, kg	5,9
----------	-----

Emissioni di rumore

Livello potenza acustica, misurato, prEN 61029-2-6 (2007), dB(A)	102
--	-----

Livelli di rumorosità

Livello pressione acustica all'udito dell'operatore, misurato in base a prEN 61029-2-6 (2007), dB(A)	89
--	----

Livelli di vibrazioni

Impugnatura, valore equivalente, m/s^2	<2,5
--	------

Diametro della testa di foratura, mm

Diametro max della testa di foratura con supporto	120 mm
Filettatura del mandrino	F 1/2" R
Raccordo dell'acqua	G 1/4'

Regime del mandrino al minimo, giri/min

Verde 1	1100
Verde 2	980
Verde 3	840

Regime del mandrino, giri/min

Giallo	700
Rosso	640

CARATTERISTICHE TECNICHE

Supporto DMS160

Altezza, mm

DMS160 A altezza, mm	840
DMS160 AT altezza, mm	900
DMS160 Gyro altezza, mm	1900-3100
Corsa, mm	600
Diametro max della punta (mm)	120

Peso, kg

DMS160 A	10,5
DMS160 AT	12
DMS160 Gyro	31,4
Kit attrezzi DMS160 AT	0,3
Kit attrezzi DMS160 Gyro	0,8

Peso, kg (accessorio)

Piastra del vuoto	2,5
Recipiente di raccolta dell'acqua	0,7
Modulo di prolunga int.	2,9
Modulo di prolunga est.	2,9
Attacco a espansione	0,8

Dichiarazione di conformità CE

(Solo per l'Europa)

Husqvarna Construction Products, SE-433 81 Göteborg, Svezia, tel.: +46-31-949000, dichiara che la perforatrice e i supporti **perforatrice Husqvarna DMS160, DMS160 A/AT/Gyro** aventi numero di serie a partire dall'anno 2007 (la targhetta dei dati nominali indica chiaramente anno e numero di serie) sono conformi alle norme previste nelle seguenti DIRETTIVE DEL CONSIGLIO:

- del 22 giugno 1998 "sulle macchine" **98/37/CE**, allegato IIA.
- del 3 maggio 1989 "sulla compatibilità elettromagnetica" **89/336/CE**, e disposizioni aggiuntive ora vigenti.
- del 19 febbraio 1973 "sulle attrezzature elettriche" 72/23/CEE

Sono state applicate le seguenti norme:

SS-EN ISO 12100 (2003), EN 55014-1 (2000)/A1/A2, EN 55014-2 (1997)/A1, EN 61000-3-2 (2000)/A2, EN 61000-3-3 (1995)/A1/A2.

La perforatrice fornita corrisponde alle versioni sottoposte ai test di omologazione CE.

Göteborg (Svezia), 5 maggio 2006



Martin Larsson, direttore R&S