



FR Manuel d'utilisation

Lire attentivement le manuel d'utilisation pour en comprendre le contenu avant d'utiliser Dimas DS 40 Gyro.

DE Bedienungsanweisung

Lesen Sie die Bedienungsanweisung sorgfältig durch und machen Sie sich mit dem Inhalt vertraut, bevor Sie das Gerät benutzen.

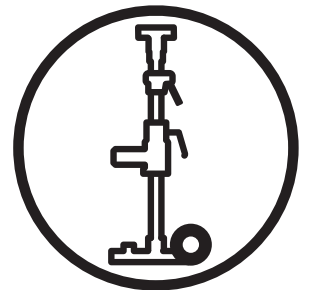
NL Gebruiksaanwijzing

Neem de gebruiksaanwijzing grondig door en gebruik de machine niet voor u alles duidelijk heeft begrepen.

IT Istruzioni per l'uso

Prima di usare la macchina, leggere per intero le istruzioni per l'uso e accertarsi di averne compreso il contenuto.

DMS 160 A
DMS 160 AT
DMS 160Gyro



FR DE NL IT

IT **Indice**

Simbologia	2
Istruzioni generali di sicurezza	6
Presentazione	14
Dati tecnici.....	15
Identificazione delle parti.....	16
Istruzioni per il montaggio	17
Foratura.....	18
Manutenzione.....	24
Dichiarazione di conformità CE.....	25

DE **Inhalt**

Symbolerklärung	3
Sicherheitsvorschriften	8
Vorstellung.....	14
Technische Daten.....	15
Was ist was?	16
Montageanleitung.....	17
Bohren.....	18
Wartung.....	24
EU-Konformitätserklärung.....	25

FR **Sommaire**

Explication des symboles	4
Consignes de sécurité.....	10
Présentation	14
Caractéristiques techniques.....	15
Quels sont les composants ?	16
Instructions de montage.....	17
Forage.....	18
Entretien.....	24
Assurance de conformité UE.....	25

NL **Inhoudsopgave**

Verklaring van de symbolen	5
Veiligheidsinstructies	12
Presentatie	14
Technische gegevens.....	15
Wat is wat?	16
Montageinstructies	17
Boren.....	18
Onderhoud	24
EG-verklaring van overeenstemming.....	25

IT Simbologia



Leggere tutte le istruzioni per l'uso prima di utilizzare o eseguire interventi di assistenza alla macchina.



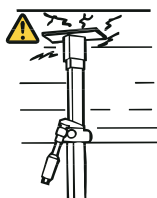
Leggere, comprendere e seguire tutte le avvertenze e le istruzioni riportate nel presente libretto e sulla macchina.



Indossare sempre occhiali protettivi, protezioni acustiche, elmetto, mascherina, guanti, pantaloni e stivali quando si utilizza la macchina. Accertarsi di disporre di una cassetta del pronto soccorso nelle immediate vicinanze.



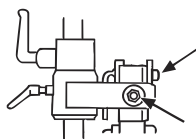
Questo prodotto è conforme alle direttive CE vigenti.



Controllare che il soffitto abbia una portata sufficiente. I soffitti massicci sono più indicati per questi lavori.



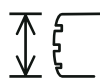
Controllare che la forcella ingrani il tubo interno e serrare con una chiave da 24 mm.



Serrare il dado con una chiave da 30 mm.

Controllare il dado di bloccaggio dell'impugnatura a L. Serrare finché non si incontra resistenza, assicurandosi che il dado non possa allentarsi a causa delle vibrazioni che si verificano durante la foratura in orizzontale.

Ø MAX120 mm / 4,75"



La perforatrice deve essere adatta e adeguata alle dimensioni della punta. Diametro max della punta 120 mm.

Senso di rotazione

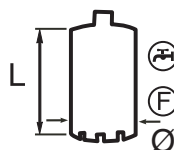
La perforatrice deve essere adatta e adeguata alle dimensioni della punta.



La perforatrice deve essere conforme alle disposizioni vigenti, alle direttive CE e alle norme nazionali.

Vedere il manuale istruzioni della perforatrice.

Esempio di perforatrice adatta: Husqvarna DMS 160.



Utilizzare una punta adatta al lavoro.

DE Symbolerklärung



Vor der Benutzung des Geräts und vor dem Einleiten von Servicemaßnahmen bitte die gesamte Bedienungsanleitung lesen.



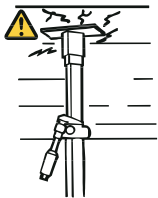
Alle Warnungen und Anweisungen in dieser Anleitung und auf dem Gerät müssen gelesen, verstanden und befolgt werden.



Bei der Benutzung der Maschine grundsätzlich Augenschutz, Gehörschutz, Helm, Mundschutz, Handschuhe, Hose und Stiefel tragen. Der Erste-Hilfe-Kasten muss sich immer in Reichweite befinden.



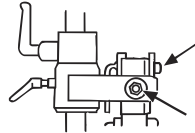
Dieses Produkt entspricht den geltenden EG-Richtlinien.



Sicherstellen, dass die Decke hält. Die Decke muss massiv sein.



Sicherstellen, dass die Gabel um das Innenrohr greift, und mit einem 24-mm-Schraubenschlüssel anziehen.



Die Mutter mit einem 30-mm-Schraubenschlüssel anziehen.

Die Sicherungsmutter am L-Griff überprüfen. Festziehen, bis ein Widerstand zu spüren ist und sie sich durch die Vibrationen beim Horizontalbohren nicht mehr verändern kann.

MAX Ø 150 mm/6 in



Eine für die Bohrgröße geeignete Bohrmaschine wählen. Höchstbohrdurchmesser 120 mm.



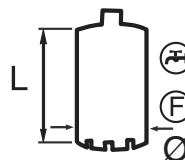
Drehrichtung

Eine für die Größe geeignete Bohrmaschine wählen.

Die Bohrmaschine muss den geltenden Vorschriften, EU-Anforderungen und nationalen Auflagen entsprechen.

Weitere Informationen enthält die Bedienungsanleitung für Ihre Bohrmaschine.

Beispiel einer geeigneten Bohrmaschine: Husqvarna DMS 160



Einen für die jeweiligen Arbeiten geeigneten Bohrer verwenden.

FR Explication des symboles



Lire le manuel d'utilisation en entier avant toute utilisation ou entretien de la machine.



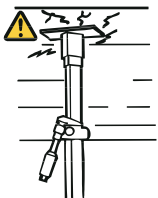
Lire, assimiler et respecter toutes les instructions et tous les avertissements présentés dans ce manuel d'utilisation et sur la machine.



Toujours porter des protections pour les yeux et les oreilles, un casque, un masque, des gants, des pantalons et des bottes de protection lors de toute utilisation de la machine. Une trousse de premiers soins doit toujours être à portée de main.



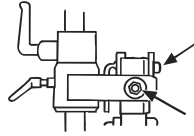
Ce produit est conforme à la directive CE en vigueur



Contrôler la résistance du plafond. Le plafond doit être solide.



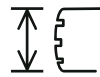
Contrôler que la fourche agrippe le tube intérieur et serrer à l'aide d'une clé de 24 mm.



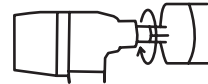
Bloquer l'écrou à l'aide d'une clé de 30 mm.

Contrôler le contre-écrou sur la poignée en L. Serrer jusqu'à ce qu'il ne puisse presque plus bouger et de manière à ce que son réglage ne soit pas modifié par les vibrations en cas de perçage horizontal.

MAX Ø 150 mm/6 in



La perceuse doit être appropriée et adaptée aux dimensions du perçage à effectuer. Diamètre de perçage max. 120 mm.

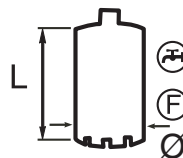


Sens de rotation

La perceuse doit être appropriée et adaptée aux dimensions du perçage à effectuer.

La perceuse doit être conforme aux directives en vigueur, aux normes UE et aux normes nationales.

Consulter le manuel d'utilisation de la perceuse utilisée
Exemple de perceuse appropriée: Husqvarna DMS 160



Utiliser un foret approprié au travail à effectuer.

NL Verklaring van de symbolen



Lees de hele gebruiksaanwijzing voor u de machine gebruikt of servicemaatregelen uitvoert.



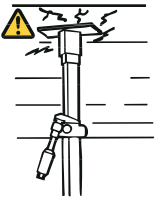
Lees, begrijp en volg alle waarschuwingen en instructies in deze gebruiksaanwijzing en op de machine.



Draag altijd oogbescherming, gehoorbescherming, helm, adembescherming, broek en laarzen wanneer u de machine gebruikt. Er moet altijd een EHBO-trommel aanwezig zijn.



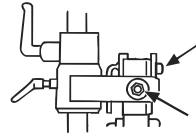
Dit product voldoet aan de geldende EU-richtlijnen.



Controleer of het plafond stevig genoeg is. Het plafond moet massief zijn.



Controleer of de vork de binnenleiding pakt, zet vast met een 24 mm sleutel.



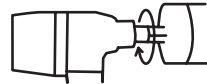
Zet de moer vast met een 30 mm sleutel.

Controleer de borgmoer op de L-handgreep. Draai vast tot het zwaar gaat zodat de moer niet losraakt door de trillingen tijdens horizontaal boren.

MAX Ø 150 mm/6 in



De boormachine moet geschikt zijn voor en aangepast aan de boorgrootte. Max. boordiameter 120 mm.

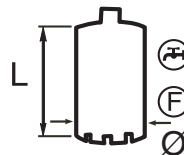


Rotatierichting

De boormachine moet geschikt zijn en aangepast aan de boorgrootte.

De boormachine moet voldoen aan de geldende bepalingen, EU-eisen en nationale eisen.

Kijk in het instructieboek van uw boormachine. Voorbeeld van een geschikte boormachine: Husqvarna DMS 160



Gebruik een boor, die geschikt is voor het werk.

IT Istruzioni generali di sicurezza

Queste istruzioni per l'uso sono pensate per aiutare l'operatore a utilizzare l'attrezzatura in modo sicuro e forniscono informazioni sulle procedure corrette di manutenzione. Le attrezzature sono progettate per essere utilizzate in applicazioni industriali da operatori esperti. Leggere attentamente le istruzioni per l'uso prima di utilizzare l'attrezzatura.

Se dopo la lettura delle istruzioni per l'uso restano dubbi in merito ai rischi collegati all'uso dell'attrezzatura, non utilizzarla. Rivolgersi al rivenditore per qualsiasi informazione.

Queste istruzioni generali di sicurezza descrivono solamente le basi per un uso sicuro. Nelle istruzioni generali di sicurezza non è possibile descrivere a pieno tutte le situazioni di pericolo che possono insorgere durante l'uso dell'attrezzatura. In ogni caso si possono prevenire incidenti impiegando sempre il buon senso.

In fase di progettazione e produzione dei prodotti Husqvarna, è stata data particolare importanza alla sicurezza, oltre che all'efficienza e alla facilità d'uso. Affinché l'attrezzatura resti sicura, osservare i seguenti punti:

1. Leggere le istruzioni per l'uso e comprenderne il contenuto prima di utilizzare o eseguire interventi di manutenzione alle macchine. Se l'operatore non è in grado di leggere le istruzioni per l'uso, il proprietario è tenuto a spiegarne il contenuto all'operatore.
2. Tutti gli operatori devono essere addestrati all'uso della macchina. Il proprietario è tenuto a fornire questo addestramento agli operatori.
3. Accertarsi che le macchine siano in buono stato prima di utilizzarle.
4. Persone e animali possono distrarre e fare perdere il controllo delle macchine. Mantenere la concentrazione e l'attenzione sul lavoro da svolgere.
5. Non lasciare mai la macchina incustodita. La testa di foratura rotante può provocare gravi danni.
6. Prestare attenzione a non restare impigliati in parti mobili con indumenti, capelli e gioielli.
7. Estranei nell'area di lavoro possono subire lesioni. Pertanto, non avviare mai la macchina senza essersi accertati che non ci siano persone o animali nell'area di lavoro. All'occorrenza, transennare l'area di lavoro.
8. Impiegare dispositivi di protezione personale adatti, quali elmetto, scarpe protettive, occhiali protettivi e protezioni acustiche.
9. Lavori vicino a cavi elettrici:
Quando si utilizzano attrezzi idraulici sopra o vicino a cavi elettrici, utilizzare flessibili idraulici omologati che riportano la marcatura "non elettroconduttori". L'utilizzo di flessibili di altro tipo può provocare gravi lesioni personali o morte. In caso di sostituzione, utilizzare flessibili di tipo "non elettroconduttore". Controllare periodicamente l'isolamento elettrico dei flessibili nel rispetto delle relative istruzioni.
10. Prestare attenzione a non forare condotte elettriche o idriche nascoste.
11. Lavori vicino a condotte del gas:
Verificare sempre e tracciare la posizione delle condotte del gas. La foratura vicino a condotte del gas costituisce sempre un pericolo. Prevenire la formazione di scintille durante il taglio, perché sussiste pericolo di esplosione. Mantenere la concentrazione e l'attenzione sul lavoro da svolgere. La negligenza può provocare gravi lesioni personali o morte.
12. Non utilizzare mai un supporto danneggiato.
13. Controllare che attacchi a muro e rotaie siano bloccati correttamente.
14. Durante la foratura, accertarsi che vi sia un collega nelle vicinanze, in grado di chiamare aiuto in caso di incidente.
15. Non utilizzare l'attrezzatura se non funziona correttamente.
16. Non effettuare mai modifiche ai dispositivi di sicurezza. Verificarne periodicamente il funzionamento.
17. Rispettare sempre le norme di prevenzione degli infortuni, altre norme di sicurezza generiche e le disposizioni di medicina del lavoro.
18. Accertarsi di disporre sempre di una cassetta del pronto soccorso nelle immediate vicinanze quando si utilizza l'attrezzatura.
19. Tenere sempre mani e piedi a debita distanza dalle parti rotanti.
20. Mantenere tutte le parti in buono stato e verificare che tutti gli elementi di fissaggio siano serrati correttamente.
21. Rimessare le macchine in locali chiusi e fuori dalla portata di bambini o persone non addestrate all'uso della macchina.
22. Controllare sempre il retro della parete/del piano sottostante da cui sbucherà la testa di foratura durante la foratura passante. Mettere in sicurezza/transennare l'area per prevenire danni a persone o cose.

23. Considerare il pericolo di incendio legato a formazione di scintille e sviluppo di calore. Se non sono state definite norme antincendio locali per perforatrici, troncatrici o levigatrici, attenersi alle disposizioni applicabili alla saldatura ad arco.
24. Assicurare una sufficiente illuminazione del luogo di lavoro.
25. Evitare qualsiasi contatto con superfici a massa.
26. Assumere una posizione stabile ed equilibrata durante la foratura.
27. Spegnerne sempre la macchina prima di qualsiasi spostamento.
28. Mantenere il luogo di lavoro pulito e in ordine.
29. Accertarsi che l'attrezzatura sia fissata correttamente prima di iniziare la foratura.
30. Sottoporre l'attrezzatura alla manutenzione prevista. Mantenere attrezzatura e macchina pulite da sporcizia e ingrassate, in modo da garantirne la sicurezza e la precisione.
31. Attenzione! Accertarsi che la perforatrice e la punta siano smontate durante le operazioni di montaggio/regolazione e smontaggio dell'attrezzatura.
32. Raccogliere sempre l'acqua in un apposito recipiente.

**AVVERTENZA!**

Questa attrezzatura non deve essere modificata per nessun motivo senza il consenso del produttore. Modifiche non autorizzate possono provocare lesioni personali gravi o morte.

**AVVERTENZA!**

Se utilizzata in modo improprio o non corretto, l'attrezzatura può essere pericolosa e causare gravi lesioni personali o morte. È estremamente importante leggere queste istruzioni per l'uso e comprenderne il contenuto prima di utilizzare l'attrezzatura.

**AVVERTENZA!**

Impiegare sempre indumenti protettivi e dispositivi di protezione personale omologati. Indumenti protettivi e dispositivi di protezione non possono eliminare il pericolo di incidente ma, impiegando gli indumenti e l'attrezzatura giusti, si può ridurre la gravità di eventuali lesioni in caso di incidente. Rivolgersi al rivenditore per raccomandazioni su indumenti protettivi e dispositivi di protezione personale omologati.

IMPORTANTE!

I supporti DMS 160 A, DMS 160 AT e DMS 160 Gyro sono progettati per perforatrici elettriche monofase (vedere la perforatrice DMS 160). Diametro della punta max consentito 120 mm, L = 600 mm.

Verificare che l'eventuale bullone a espansione sia ancorato correttamente. In caso di utilizzo della piastra del vuoto, la parete non deve essere porosa e la piastra deve essere di tipo adatto. Per un maggiore fissaggio della colonna di foratura, nel caso di foratura di pareti o soffitti con DMS 160 Gyro, è possibile utilizzare l'attacco a espansione (n) accessorio. Vedere fig. 9 a pag. 20 e fig. 15 a pag. 23.

DE Sicherheitsvorschriften

Diese Bedienungsanleitung erläutert Ihnen die sichere Benutzung dieser Geräte. Außerdem wird die Wartung der Ausrüstung beschrieben. Diese Geräte sind für industrielle Einsatzbereiche und die Benutzung durch erfahrene Bediener ausgelegt. Lesen Sie die Bedienungsanleitung sorgfältig, bevor Sie mit den Geräten arbeiten.

Bestehen nach dem Lesen der Bedienungsanleitung weiterhin Unklarheiten zu den Sicherheitsrisiken, die mit dem Einsatz der Ausrüstung verbunden sein können, ist von einer Verwendung abzusehen. Ihr Fachhändler hält auf Anfrage weitere Informationen für Sie bereit.

Diese Sicherheitsanweisungen sind lediglich als Grundlagen für den sicheren Umgang mit dem Gerät zu verstehen. Die Sicherheitsanweisungen können keine vollständige Darstellung aller möglichen Gefahrensituationen enthalten, die möglicherweise bei der Benutzung der Geräte eintreffen. Mit gesundem Menschenverstand kann Unfällen jedoch vorgebeugt werden.

Bei der Konstruktion und Herstellung von Husqvarna-Produkten wurde neben der Leistungsfähigkeit und Benutzerfreundlichkeit größtes Gewicht auf die Sicherheit gelegt. Beachten Sie Folgendes, damit der sichere Betrieb der Geräte gewährleistet wird:

1. Sie müssen den Inhalt dieser Bedienungsanleitung lesen und verstehen, bevor Sie die Maschinen in Betrieb nehmen oder Wartungsarbeiten ausführen. Kann der Bediener diese Anleitung nicht lesen, liegt es im Verantwortungsbereich des Eigentümers, den Bediener über ihren Inhalt zu unterrichten.
2. Sämtliche Bediener müssen für die Benutzung der Maschine ausgebildet sein. Die Verantwortung für die erforderliche Ausbildung liegt beim Eigentümer.
3. Vor der Benutzung kontrollieren, ob sich die Maschinen in betriebsstauglichem Zustand befinden.
4. Menschen und Tiere können den Bediener ablenken und damit zum Verlust der Kontrolle über die Maschinen führen. Konzentration und Fokussierung auf die Aufgabe sind daher stets erforderlich.
5. Die Maschine niemals unbeaufsichtigt lassen. Rotierende Bohrkronen können zu ernstesten Verletzungen führen.
6. Bitte bedenken, dass Kleidung, langes Haar und Schmuck in beweglichen Teilen hängen bleiben können.
7. Zuschauer innerhalb des Arbeitsbereichs setzen sich Gefahren aus. Vor Inbetriebnahme des Geräts daher stets sicherstellen, dass sich weder Personen noch Tiere im Arbeitsbereich aufhalten. Gegebenenfalls den Arbeitsbereich mit Absperrungen sichern.
8. Eine geeignete persönliche Schutzausrüstung wie Helm, Sicherheitsschuhe, Augen- und Gehörschutz tragen.
9. Bei Arbeiten in der Nähe elektrischer Leitungen:
Beim Einsatz von Hydraulikwerkzeugen an oder in der Nähe von elektrischen Leitungen sind Hydraulikschläuche zu verwenden, die als „nicht elektrisch leitend“ zugelassen und gekennzeichnet sind. Die Verwendung anderer Schläuche kann zu schweren Verletzungen bis hin zur Todesfolge führen. Beim Schlauchwechsel Schläuche mit der Kennzeichnung „nicht elektrisch leitend“ benutzen. Die Schläuche sind regelmäßig auf ihre elektrische Isolierfähigkeit zu überprüfen. Dafür gelten gesonderte Anweisungen.
10. Besonders darauf achten, dass nicht durch unter Putz liegende Kabel oder Wasserleitungen gebohrt wird.
11. Bei Arbeiten in der Nähe von Gasleitungen:
Überprüfen Sie den Arbeitsbereich stets auf das Vorhandensein von Gasleitungen und kennzeichnen Sie deren Verlauf. Das Bohren in der Nähe von Gasleitungen stellt eine potenzielle Gefahrensituation dar. Funkenbildung beim Sägen vermeiden, andernfalls besteht Explosionsgefahr. Konzentrieren Sie sich vollständig auf Ihre Arbeitsaufgabe. Unachtsamkeit kann zu schweren Verletzungen bis hin zur Todesfolge führen.
12. Niemals einen beschädigten Ständer verwenden.
13. Sicherstellen, dass Wandbefestigungen und Schienen ordnungsgemäß verankert sind.
14. Beim Bohren muss stets eine weitere Person anwesend sein, die bei Unfällen Hilfestellung leisten kann.
15. Das Gerät nur benutzen, wenn es einwandfrei funktioniert.
16. Nehmen Sie keinerlei Änderungen an den Sicherheitsvorrichtungen vor. Kontrollieren Sie regelmäßig deren einwandfreie Funktionsweise.
17. Vorschriften zur Unfallvorbeugung, andere allgemeine Sicherheitsrichtlinien und arbeitsmedizinische Vorgaben sind stets zu befolgen.
18. Bei Arbeiten mit dem Gerät muss sich ein Erste-Hilfe-Kasten in der Nähe befinden.
19. Füße und Hände dürfen nicht in den Bereich rotierender Maschinenteile gelangen.
20. Achten Sie auf die ständige Funktionstüchtigkeit aller Komponenten. Überprüfen Sie, ob alle Befestigungen korrekt angezogen sind.
21. Die Maschinen in einem verschlossenen Raum abstellen, der für Kinder sowie für Erwachsene ohne besondere Ausbildung für die Verwendung der Maschinen unzugänglich ist.
22. Stets die Rückseite der Wand bzw. die darunter liegende Etage überprüfen, wo die Bohrkronen beim Bohren austritt. Sichern bzw. absperren und sicherstellen, dass weder Menschen noch Material zu Schaden kommen.

23. Beachten Sie die Brandgefahr bei Funkenbildung und Wärmeentwicklung. Wenn keine lokalen Brandschutzbestimmungen für Bohr-, Trenn- oder Schleifmaschinen vorliegen, gelten dieselben Bestimmungen wie beim Lichtbogenschweißen.
24. Der Arbeitsplatz muss gut beleuchtet sein.
25. Jeglichen Körperkontakt mit geerdeten Flächen vermeiden.
26. Beim Bohren sicher stehen und auf gutes Gleichgewicht achten.
27. Vor einer Standortänderung die Maschine ausschalten.
28. Den Arbeitsplatz stets sauber und in Ordnung halten.
29. Vor dem Bohren sicherstellen, dass die Geräte gut verankert sind.
30. Die Geräte immer vorschriftsmäßig warten. Die Geräte sauber halten und einfetten, damit sie sicher und gut funktionieren.
31. **ACHTUNG!** Bei der Montage/Einstellung und Demontage der Geräte darauf achten, dass Bohrmaschine und Bohrer abmontiert sind.
32. Wasser immer in einem Gefäß auffangen.



WARNUNG!

Ohne Zustimmung des Herstellers dürfen keinerlei Änderungen an den Geräten vorgenommen werden, durch die sie von der Originalausführung abweichen. Unzulässige Änderungen können zu ernsthaften Verletzungen und sogar zum Tode führen.



WARNUNG!

Diese Geräte können gefährlich sein, wenn sie unachtsam oder unsachgemäß benutzt werden. Schwere Unfälle und im schlimmsten Fall tödliche Verletzungen können die Folge sein. Vor der Benutzung der Geräte muss diese Bedienungsanleitung unbedingt gelesen und ihr Inhalt verstanden worden sein.



WARNUNG!

Grundsätzlich nur zugelassene Schutzkleidung und -ausrüstung verwenden. Schutzkleidung und Schutzausrüstung können die Unfallgefahr nicht ausschalten. Durch die Verwendung von entsprechender Bekleidung und Ausrüstung können Sie jedoch unter Umständen das Schadensausmaß bei eventuellen Unfällen verringern. Empfehlungen für zugelassene Schutzbekleidung und Schutzausrüstung erhalten Sie von Ihrem Händler.

WICHTIG!

DMS 160A, DMS 160AT und DMS 160 Gyro sind für einphasige Elektrobohrmaschinen vorgesehen (siehe Bohrmotor DMS 160). Der zulässige Höchstbohrdurchmesser beträgt 120 mm, L=600. Sicherstellen, dass die Spreizschraube, falls vorhanden, ordnungsgemäß angebracht ist. Bei der Verwendung einer Vakuumplatte darf die Wand nicht porös sein. Außerdem ist eine geeignete Vakuumpumpe zu verwenden. Zur zusätzlichen Absicherung der Bohrsäule beim Bohren in Wänden oder Decken mit DMS 160 Gyro kann die als Zubehör erhältliche Expanderhalterung (n) verwendet werden. Siehe Seite 20, Abb. 9, und Seite 23, Abb. 15.

FR Consignes de sécurité

Ce manuel d'utilisation est conçu pour vous aider à utiliser cet équipement en toute sécurité. Il donne aussi des informations sur la maintenance. Les équipements sont conçus pour des applications industrielles et destinés à des opérateurs expérimentés. Lire le manuel d'utilisation attentivement avant de commencer à utiliser l'équipement.

Si l'utilisateur, après la lecture du manuel d'utilisation, n'est pas sûr de comprendre les consignes de sécurité concernant l'utilisation de l'équipement, il doit s'abstenir d'utiliser l'équipement. Contacter le revendeur pour obtenir de plus amples informations.

Ces consignes de sécurité indiquent uniquement les principes de base d'une utilisation de toute sécurité. Une description complète de toutes les situations de danger liées à l'utilisation de l'équipement n'est pas possible dans ces consignes de sécurité. Il est par contre possible de prévenir les accidents en faisant preuve de bon sens.

Lors de la conception et de la fabrication des produits Husqvarna, un soin particulier a été apporté à la sécurité des machines, outre leur efficacité et leur simplicité d'utilisation. Pour que l'équipement demeure de toute sécurité, certains points doivent être respectés :

1. Lire ce manuel d'utilisation et bien en assimiler le contenu avant de commencer à utiliser les machines ou d'effectuer la maintenance. Il incombe au propriétaire de la machine d'expliquer le contenu du manuel d'utilisation à l'opérateur si ce dernier n'est pas en mesure de le lire.
2. Tous les opérateurs doivent recevoir une formation sur l'utilisation de la machine. Il incombe au propriétaire de garantir que les opérateurs reçoivent une formation.
3. Contrôler que les machines sont en bon état de fonctionnement avant de les utiliser.
4. Des personnes ou des animaux peuvent détourner l'attention de l'opérateur et l'amener à perdre le contrôle des machines. C'est pourquoi l'opérateur doit toujours être attentif et concentré sur son travail.
5. Ne jamais laisser la machine sans surveillance. Lorsqu'il tourne, le trépan augmente le risque de blessures.
6. Attention ! Les habits, les cheveux longs et les bijoux peuvent se coincer dans les parties en mouvement.
7. Les spectateurs se trouvant dans la zone de travail peuvent être blessés. Ne jamais démarrer la machine sans avoir vérifié que personne, humain ou animal, ne se trouve dans la zone de travail. Délimiter la zone de travail si nécessaire.
8. Toujours utiliser un équipement de protection adapté tel que un casque, des chaussures de sécurité, des lunettes de protection et une protection antibruit.
9. Travail à proximité de lignes électriques :
Quand des outils hydrauliques sont utilisés sur ou près de lignes électriques, utiliser des flexibles hydrauliques marqués et agréés comme « non conducteurs d'électricité ». L'utilisation d'autres flexibles peut résulter en des blessures personnelles graves voire mortelles. Si les flexibles doivent être changés, veiller à les remplacer par des flexibles de type « non conducteur d'électricité ». Contrôler régulièrement l'isolation électrique des conducteurs des flexibles selon les instructions spécifiques.
10. Contrôler soigneusement qu'aucun conducteur d'électricité ou conduite d'eau ne risquent d'être percés.
11. Travail à proximité de conduites de gaz :
Toujours et contrôler et marquer les emplacements des conduites de gaz. Le forage près d'une conduite de gaz est toujours synonyme de danger. Veiller à éviter la formation d'étincelles lors du sciage en raison d'un certain risque d'explosion. L'opérateur doit toujours être attentif et concentré sur son travail. La négligence peut causer des blessures personnelles graves voire mortelles.
12. Ne jamais utiliser un support endommagé.
13. Contrôler que les fixations murales et le rail sont ancrés solidement.
14. En cas de forage, toujours prévoir une personne à proximité afin de pouvoir obtenir de l'aide en cas d'accident.
15. Ne jamais utiliser l'équipement s'il ne fonctionne pas correctement.
16. Ne jamais modifier les dispositifs de sécurité. Contrôler régulièrement qu'ils fonctionnent correctement.
17. Les directives à caractère préventif, les autres directives de sécurité générales et les règles de l'inspection du travail doivent toujours être suivies.
18. Veiller à toujours avoir à portée de la main une trousse de premiers secours lors de tout travail avec l'équipement.
19. Veiller à tenir mains et pieds loin des pièces en rotation.
20. S'assurer que toutes les pièces sont en état de fonctionnement et que tous les éléments de fixation sont correctement serrés.
21. Remiser les machines dans un local fermé à clé afin qu'elles soient inaccessibles aux enfants et aux personnes ne possédant pas la formation requise pour utiliser ces machines.
22. Toujours contrôler la partie arrière du mur/de l'étage traversé par le trépan. Délimiter la zone de travail et s'assurer que personne ne risque d'être blessé et qu'aucun équipement ne risque d'être endommagé.

23. Tenir compte du risque d'incendie lors de la formation d'étincelles et du développement de chaleur. S'il n'existe pas de réglementation locale en matière de protection contre les incendies pour les foreuses, les découpeuses et les affûteuses, respecter les règles applicables au soudage à l'arc.
24. Veiller au bon éclairage du poste de travail.
25. Éviter tout contact corporel avec les surfaces mises à la terre.
26. Adopter une position droite bien équilibrée pendant le forage.
27. Toujours arrêter la machine avant un déplacement.
28. Maintenir le poste de travail propre et rangé.
29. Contrôler avant de commencer à percer que l'équipement est bien attaché.
30. Toujours bien entretenir l'équipement. Pour des performances élevées de toute sécurité, maintenir l'équipement et la machine propres, sans poussières et graisse.
31. REMARQUE ! Lors du montage/réglage et du démontage de l'équipement, vérifier que la foreuse et le trépan ont bien été démontés.
32. Toujours utiliser le collecteur d'eau.



AVERTISSEMENT !

Cet équipement ne doit en aucun cas être modifié de sa version d'origine sans l'autorisation du fabricant. Toute modification non autorisée peut entraîner des blessures graves, voire mortelles.



AVERTISSEMENT !

Une utilisation imprudente ou incorrecte de cet équipement peut être dangereuse et entraîner des accidents graves, voire mortels. Il est impératif de lire ce manuel d'utilisation et d'en comprendre le contenu avant d'utiliser l'équipement.



AVERTISSEMENT !

Toujours utiliser les vêtements et équipements de protection agréés. Les vêtements et équipements de protection ne suppriment pas le risque d'accidents. Cependant, l'utilisation de vêtements et d'équipements de protection adaptés permet de réduire le degré de gravité des blessures éventuelles en cas d'accident. Contacter le revendeur pour obtenir des informations sur les vêtements et équipements de protection homologués qui sont recommandés.

IMPORTANT !

DMS 160A, DMS 160AT et DMS 160 sont destinés aux perceuses électriques monophasées (voir le moteur de perçage DMS 160). Le diamètre de perçage maximal autorisé est de 120 mm, L=600. Vérifier que le boulon d'expansion, s'il y en a un, est solidement ancré. Si une plaque de sous-pression est utilisée, la paroi ne doit pas être poreuse. Utiliser une pompe à vide appropriée. Afin de mieux ancrer le pilier de forage en cas de perçage avec la DMS 160 Gyro dans un mur ou un plafond, une fixation d'expansion (n) (équipement supplémentaire) peut être utilisée. Voir page 20 Fig.9 et page 23 Fig.15.

Veiligheidsinstructies

Het doel van deze gebruiksaanwijzing is u te helpen de apparatuur op een veiligere manier te gebruiken en informatie te geven hoe het onderhoud moet worden gedaan. De apparatuur is bedoeld voor gebruik in industriële toepassingen door ervaren operators. Lees de gebruiksaanwijzing zorgvuldig door voordat u probeert de apparatuur te gebruiken.

Indien u na het doorlezen van de gebruiksaanwijzing nog steeds niet zeker weet of u begrijpt welke veiligheidsrisico's met het gebruik verbonden zijn, moet u de apparatuur niet gebruiken. Neem contact op met uw dealer wanneer u meer informatie nodig hebt.

Deze veiligheidsinstructies behandelen alleen de principes voor een veilig gebruik. Het is niet mogelijk in de veiligheidsinstructies een volledige beschrijving te geven van iedere mogelijke risicosituatie, die kan optreden bij gebruik van de apparatuur. U kunt echter zelf ongevallen voorkomen door altijd uw gezonde verstand te gebruiken.

Bij de constructie en fabricage van Husqvarna producten hebben we veel aandacht geschonken aan het feit dat ze, behalve efficiënt en eenvoudig te hanteren, ook veilig moeten zijn. Opdat de apparatuur veilig blijft, moeten bepaalde zaken in acht worden genomen:

1. Lees de inhoud van deze gebruiksaanwijzing door en zorg ervoor dat u alles begrijpt voordat u de machines gebruikt of onderhoud uitvoert. Indien de operator deze gebruiksaanwijzing niet kan lezen is het de verantwoordelijkheid van de eigenaar om de inhoud aan de operator uit te leggen.
2. Alle operators moeten worden opgeleid in het gebruik van de machine. De eigenaar is ervoor verantwoordelijk dat de operators een opleiding krijgen.
3. Controleer of de machines in bedrijfszekere staat zijn voor u gebruikt.
4. Mensen en dieren kunnen u afleiden waardoor u de controle over de machines verliest. Wees daarom altijd geconcentreerd en op uw taak gericht.
5. Laat de machine nooit onbeheerd achter. Een draaiende boorkroon kan leiden tot risico van ernstig letsel.
6. Let op dat kleding, lang haar en sieraden in de beweegbare delen vast kunnen raken.
7. Toeschouwers binnen het werkgebied kunnen gewond raken. Start de machine daarom nooit zonder zeker te zijn dat er geen personen of dieren binnen het werkgebied aanwezig zijn. Zet het werkgebied indien nodig met versperringen af.
8. Gebruik geschikte persoonlijke beschermingsmiddelen zoals helm, beschermingsschoenen, oog- en gehoorbescherming.
9. Werken in de buurt van elektrische leidingen:
Bij gebruik van hydraulisch gereedschap op of vlakbij elektrische leidingen moeten hydraulische slangen worden gebruikt, die gemerkt en goedgekeurd zijn als "niet elektrisch geleidend". Gebruik van andere slangen kan leiden tot dodelijke ongelukken of ernstig persoonlijk letsel. Bij vervangen van de slangen moeten slangen van het soort "niet elektrisch geleidend" worden gebruikt. De slangen moeten regelmatig volgens speciale instructies worden gecontroleerd op elektrische geleidingsisolatie.
10. Controleer zorgvuldig of u niet door een ingegoten stroomvoerende leiding of ingegoten waterleiding boort.
11. Werken in de buurt van gasleidingen:
Controleer altijd of er gasleidingen lopen en markeer ze. Vlakbij gasleidingen boren vormt altijd een gevaar. Zorg ervoor dat geen vonkvorming optreedt bij het zagen, omdat een zeker risico van explosie bestaat. Wees geconcentreerd en op uw taak gericht. Onvoorzichtigheid kan leiden tot ernstig persoonlijk letsel of dodelijke ongevallen.
12. Gebruik nooit een beschadigd statief.
13. Controleer of de muurconsole en rails goed zijn verankerd.
14. Zorg er altijd voor dat er nog iemand aanwezig is wanneer u boort, zodat u hulp kunt inroepen mocht een ongeluk plaatsvinden.
15. Gebruik de apparatuur niet als deze niet naar behoren functioneert.
16. Wijzig de veiligheidsmiddelen nooit. Controleer regelmatig of ze naar behoren functioneren.
17. Bepalingen ter voorkoming van ongelukken, andere algemene veiligheidsbepalingen en beroepsmedische richtlijnen moeten altijd worden gevolgd.
18. Zorg ervoor dat altijd een EHBO-trommel bij de hand is wanneer u de apparatuur gebruikt.
19. Zorg ervoor dat u uw handen of voeten uit de buurt van draaiende delen houdt.
20. Hou alle delen in werkzame staat en zorg ervoor dat alle bevestigingen goed zijn vastgedraaid.
21. Bewaar de machines in een afgesloten ruimte, waar ze niet toegankelijk zijn voor kinderen en volwassenen die niet hebben geleerd hoe ze met de machines moeten omgaan.
22. Controleer altijd de achterkant van de muur/onderliggende etage, waar de boorkroon bij het doorboren uitkomt. Beveilig/zet af en zorg ervoor dat mensen of materiaal niet verwond/beschadigd kunnen raken.

23. Denk aan het brandgevaar bij vonkvorming en hitteontwikkeling. Indien er geen lokale brandweerbepalingen bestaan voor boor-, zaag- of slijpmachines, moet u de bepalingen voor booglassen toepassen.
24. Hou de werkplek goed verlicht.
25. Voorkom alle lichaamscontact met gearde oppervlakken.
26. Sta tijdens het boren stevig en goed in balans.
27. Zet de machine altijd uit voor u hem verplaatst.
28. Hou de werkplek schoon en netjes.
29. Controleer of de apparatuur goed is verankerd voor u begint met boren.
30. Onderhoud de apparatuur altijd goed. Hou de apparatuur en de machine schoon en goed ingevet voor een veilige en goede prestatie van de machine.
31. Opgelet! Tijdens het monteren/installeren en demonteren van de apparatuur moet u ervoor zorgen dat de boormachine en de boor gedemonteerd zijn.
32. Gebruik altijd een wateropvangelement.



WAARSCHUWING!

De originele uitvoering van deze uitrusting mag onder geen enkele voorwaarde worden gewijzigd zonder toestemming van de fabrikant. Niet goedgekeurde wijzigingen kunnen leiden tot ernstig persoonlijk letsel of zelfs overlijden.



WAARSCHUWING!

Deze apparatuur kan gevaarlijk zijn wanneer ze onachtzaam of verkeerd wordt gebruikt en dat kan leiden tot ernstige ongelukken, in het ernstigste geval overlijden. Het is zeer belangrijk dat u deze gebruiksaanwijzing doorleest en de inhoud begrijpt voor u de apparatuur gebruikt.



WAARSCHUWING!

Gebruik altijd goedgekeurde beschermingskleding en goedgekeurde beschermingsuitrusting. Beschermingskleding en beschermingsuitrusting kunnen het risico van ongelukken niet geheel uitsluiten, maar door het dragen van de juiste kleding en de juiste uitrusting kunt u wellicht de ernst van eventuele verwondingen reduceren, mocht een ongeluk plaatsvinden. Vraag uw dealer welke goedgekeurde beschermingskleding en welke goedgekeurde beschermingsuitrusting hij aanraadt.

BELANGRIJK!

DMS 160A, DMS 160AT en DMS 160 Gyro zijn bedoeld voor 1-fase elektrische boormachines (zie DMS 160 Boormotor). De maximaal toegestane boordiameter is 120 mm, L=600. Zorg ervoor dat de bout aan de bovenkant van de kolom, indien aanwezig, goed is vastgezet. Wanneer u een vacuümplaat gebruikt, mag de muur niet poreus zijn en moet u een geschikte vacuümpomp gebruiken. Om de boorkolom extra te zekeren wanneer u in wanden of plafonds boort met DMS 160 Gyro, kan de steun (n), (extra accessoire) worden gebruikt. Zie blz. 20 Fig. 9 en blz. 23 Fig. 15.

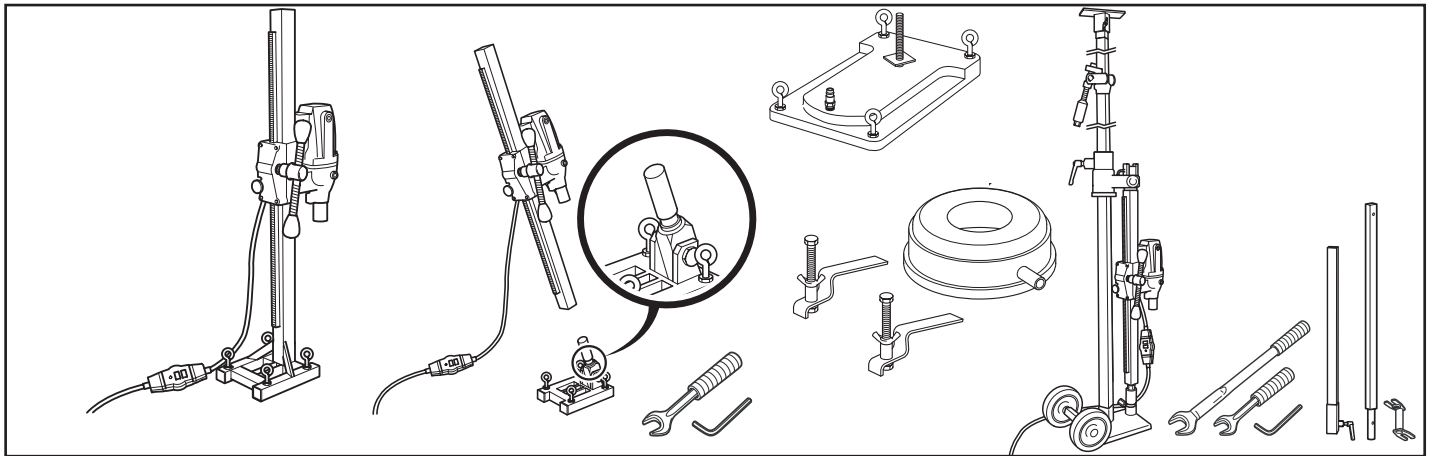


Fig. 1 DMS160A

DMS 160AT

DMS 160 Gyro

IT Presentazione

Husqvarna, DMS 160 è una perforatrice piccola e versatile che si fissa a 3 supporti di foratura diversi.

ATTENZIONE!
Leggere le istruzioni per l'uso della perforatrice.

I supporti di foratura DMS 160 A e DMS 160 AT in figura si fissano con un bullone a espansione. Come accessori sono disponibili un recipiente di raccolta dell'acqua e la piastra del vuoto per fissare il supporto. Il sistema modulare DMS 160 AT consente la foratura angolata e la funzione di rotazione.

DE Vorstellung

Der Husqvarna-Bohrmotor, DMS 160 ist eine kleine, praktische Bohrmaschine, die auf drei 3 verschiedene Bohrstände passt.

ACHTUNG!
Die Bedienungsanleitung für den Bohrmotor lesen.

DMS 160 A, DMS 160 AT, siehe Abbildung, sind Bohrstände, die mit einer Spreizschraube befestigt werden. Als Zubehör sind ein Wassergefäß und eine Vakuumpatte zur Anbringung des Ständers lieferbar. Bei DMS 160 AT handelt es sich um ein Modulsystem, das sich durch Winkelbohrung und Drehfunktion auszeichnet.

FR Présentation

Le moteur de forage Husqvarna, DMS 160, est une petite perceuse souple et pratique montable sur 3 différents supports.

ATTENTION !
Lire le manuel d'utilisation du moteur de perçage.

DMS 160 A, DMS 160 AT, voir la figure, est un support pour perceuse, fixé à l'aide d'une vis d'expansion. Un collecteur d'eau et une plaque de sous-pression pour le support sont disponibles comme accessoires. DMS 160 AT est un système modulaire permettant l'ébarbage et la rotation.

NL Presentatie

Husqvarna boormotor, DMS 160, is een kleine flexibele boormachine die op 3 verschillende boorstatieven zit.

OPGELET!
Lees de gebruiksaanwijzing voor boormotoren.

DMS 160 A, DMS 160 AT, zie afbeelding, zijn boorstatieven die met een bout aan de bovenkant van de kolom worden bevestigd. Als accessoires zijn een wateropvangelement en vacuümplaat verkrijgbaar om het statief vast te zuigen. DMS 160 AT is een modulesysteem waarmee het mogelijk is onder een hoek te boren en die alle kanten opgedraaid kan worden.

Husqvarna DMS 160 Gyro è un sistema modulare con supporto telescopico per il fissaggio della perforatrice. Il montante telescopico ha una lunghezza massima di 3,1 m, ma può essere prolungato di altri 0,75 m utilizzando un modulo di prolunga accessorio. È consentito l'utilizzo di un solo modulo di prolunga. La colonna di foratura può essere girata a piacere di 360°, quindi è possibile eseguire 4 fori paralleli senza spostare la piastrina nonché una foratura angolata. Per la regolazione occorrono solamente una chiave fissa da 24/30 mm e una chiave a brugola da 8 mm. Le ruote di trasporto sono smontabili.

Husqvarna DMS 160 Gyro ist ein Modulsystem mit Teleskopständer zur Befestigung des Bohrmotors. Der Teleskopstempel ist maximal 3,1 m lang, kann aber mit einem Verlängerungsteil (Zubehör) um weitere 0,75 m verlängert werden. Es darf höchstens ein Verlängerungsteil verwendet werden. Die Bohrsäule ist stufenlos um 360° drehbar, daher können vier Löcher parallel gebohrt werden, ohne dass die Lage der Sohlenplatte verändert werden muss. Außerdem wird dadurch die Winkelbohrung ermöglicht. Zur Änderung der Einstellung sind nur ein Schraubenschlüssel (24/30 mm) und ein 8-mm-Inbusschlüssel erforderlich. Die Transporträder lassen sich abnehmen.

Husqvarna DMS 160 Gyro est un système modulaire avec support télescopique pour la fixation du moteur de forage. Le poteau télescopique est d'une longueur maximale de 3,1 m mais peut être prolongé de 0,75 cm à l'aide d'un module d'extension (équipement supplémentaire). Un seul module d'extension doit être utilisé. Le pilier de forage pivote sur 360° permettant ainsi de percer quatre trous parallèles sans qu'il soit nécessaire de déplacer le piétement. Il permet également d'effectuer des ébarbages. Seules une clé à ouverture fixe (24/30 mm) et une clé hexagonale de 8 mm sont nécessaires pour modifier les réglages. Les roues de transport sont démontables.

Husqvarna DMS 160 Gyro is een modulesysteem met een telescopisch statief om de boormotor vast te zetten. De telescopische kolom heeft een maximale lengte van 3,1m, maar kan nog eens 0,75 m worden verlengd met een verlengmodule (extra accessoire). Er mag maximaal één verlengmodule worden gebruikt. De boorkolom is traploos 360° draaibaar, wat het mogelijk maakt om vier parallelle gaten te boren zonder de bodemplaat te verplaatsen en om onder een hoek te boren. Om de instellingen te wijzigen zijn alleen een sleutel (24/30 mm) en een inbussleutel van 8 mm nodig. De transportwielen zijn demontabel.

IT

Dati tecnici

Lunghezza telescopica DMS 160 Gyro: 1900-3100 mm
 Modulo di prolunga est.: _____ 750 mm
 Modulo di prolunga int.: _____ 800 mm
 Lunghezza DMS 160 A: _____ 840 mm
 Lunghezza DMS 160 AT: _____ 890 mm

Pesi:

DMS 160 A: _____ 10,5 kg
 DMS 160 AT: _____ 12 kg
 DMS 160 Gyro: _____ 31,4 kg

Piastra del vuoto (accessorio): _____ 2,5 kg
 Recipiente di raccolta dell'acqua (accessorio): _____ 0,7 kg
 Modulo di prolunga est. (accessorio): 2,9 kg
 Modulo di prolunga int. (accessorio): _____ 2,9 kg

Kit attrezzi:

DMS 160 AT: _____ 0,3 kg
 DMS 160 Gyro: _____ 0,8 kg
 Attacco a espansione (accessorio): _____ 0,8 kg

DE

Technische Daten

Teleskoplänge DMS160 Gyro: _____ 1.900 bis 3.100 mm
 Verlängerungsmodul U: _____ 750 mm
 Verlängerungsmodul I: _____ 800 mm
 DMS 160A Länge: _____ 840 mm
 DMS 160AT Länge: _____ 890 mm

Gewicht:

DMS 160A: _____ 10,5 kg
 DMS 160AT: _____ 12 kg
 DMS 160 gyro: _____ 31,4 kg

Vakuumpatte (Zubehör) _____ 2,5 kg
 Wassergefäß (Zubehör) _____ 0,7 kg
 Verlängerungsmodul U: (Zubehör) _____ 2,9 kg
 Verlängerungsmodul I: (Zubehör) _____ 2,9 kg

Werkzeugsatz:

DMS 160 AT: _____ 0,3 kg
 DMS 160 Gyro: _____ 0,8 kg
 Expanderhalterung: (Zubehör) _____ 0,8 kg

FR

Caractéristiques techniques

Longueur télescopique DMS160 Gyro : 1900- 3100 mm
 Module d'extension U : _____ 750 mm
 Module d'extension I : _____ 800 mm
 DMS 160A longueur : _____ 840 mm
 DMS 160AT longueur : _____ 890 mm

Poids :

DMS 160A : _____ 10,5 kg
 DMS 160AT : _____ 12 kg
 DMS 160 Gyro : _____ 31,4 kg

Plaque de sous-pression (équipement supplémentaire) _____ 2,5 kg
 Collecteur d'eau (équipement supplémentaire) _____ 0,7 kg
 Module d'extension U : (Équipement supplémentaire) _____ 2,9 kg
 Module d'extension I : (Équipement supplémentaire) _____ 2,9 kg

Outils :

DMS 160 AT : _____ 0,3 kg
 DMS 160 Gyro : _____ 0,8 kg
 Fixation d'expansion : (Équipement supplémentaire) _____ 0,8 kg

NL

Technische gegevens

Telescopische lengte DMS160 Gyro: _ 1900-3100 mm
 Verlengmodule U: _____ 750 mm
 Verlengmodule I: _____ 800 mm
 DMS 160A lengte: _____ 840 mm
 DMS 160AT lengte: _____ 890 mm

Gewichten:

DMS 160A: _____ 10,5 kg
 DMS 160AT: _____ 12 kg
 DMS 160 gyro: _____ 31,4 kg

Vacuümplaat (Extra accessoire): _____ 2,5 kg
 Wateropvangelement (Extra accessoire): _____ 0,7 kg
 Verlengmodule U: (Extra accessoire) _ 2,9 kg
 Verlengmodule I: (Extra accessoire) _____ 2,9 kg

Gereedschapset:

DMS 160 AT: _____ 0,3 kg
 DMS 160 Gyro: _____ 0,8 kg
 Extra bevestiging: (Extra accessoire) _____ 0,8 kg

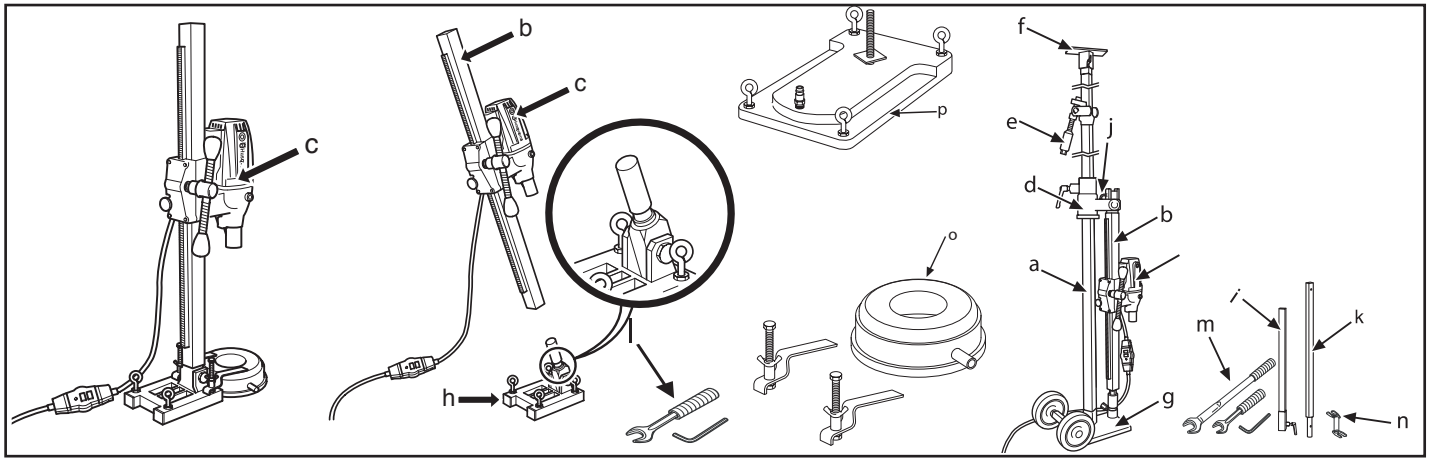


Fig. 2

IT Identificazione delle parti

- | | |
|--|--|
| <ul style="list-style-type: none"> a. Montante telescopico 40 b. Colonna di foratura c. Perforatrice DMS 160 d. Guida a parete e. Montante/meccanismo di bloccaggio f. Piastra da soffitto g. Piattaforma (GB 40 T) con ruote di trasporto h. Piattaforma angolare di espansione | <ul style="list-style-type: none"> i. Modulo di prolunga est. (accessorio) j. Impugnatura a L k. Modulo di prolunga int. (accessorio) l. Kit attrezzi DMS 160 AT m. Kit attrezzi DMS 160 Gyro n. Attacco a espansione (accessorio) o. Recipiente di raccolta dell'acqua (accessorio) p. Piastra del vuoto (accessorio) |
|--|--|

DE Was ist was?

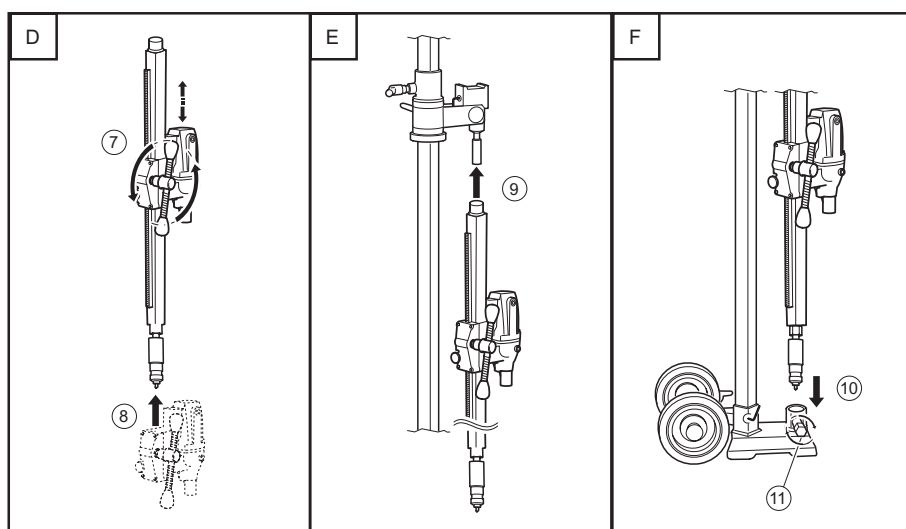
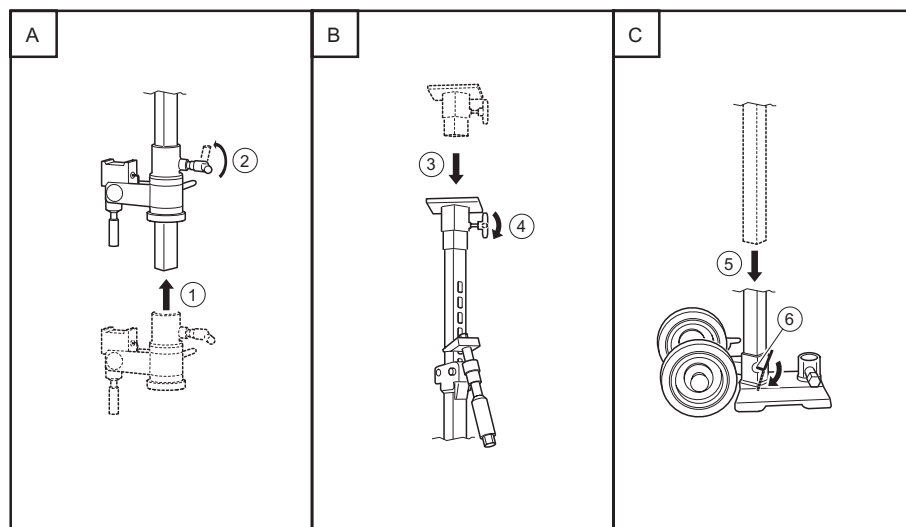
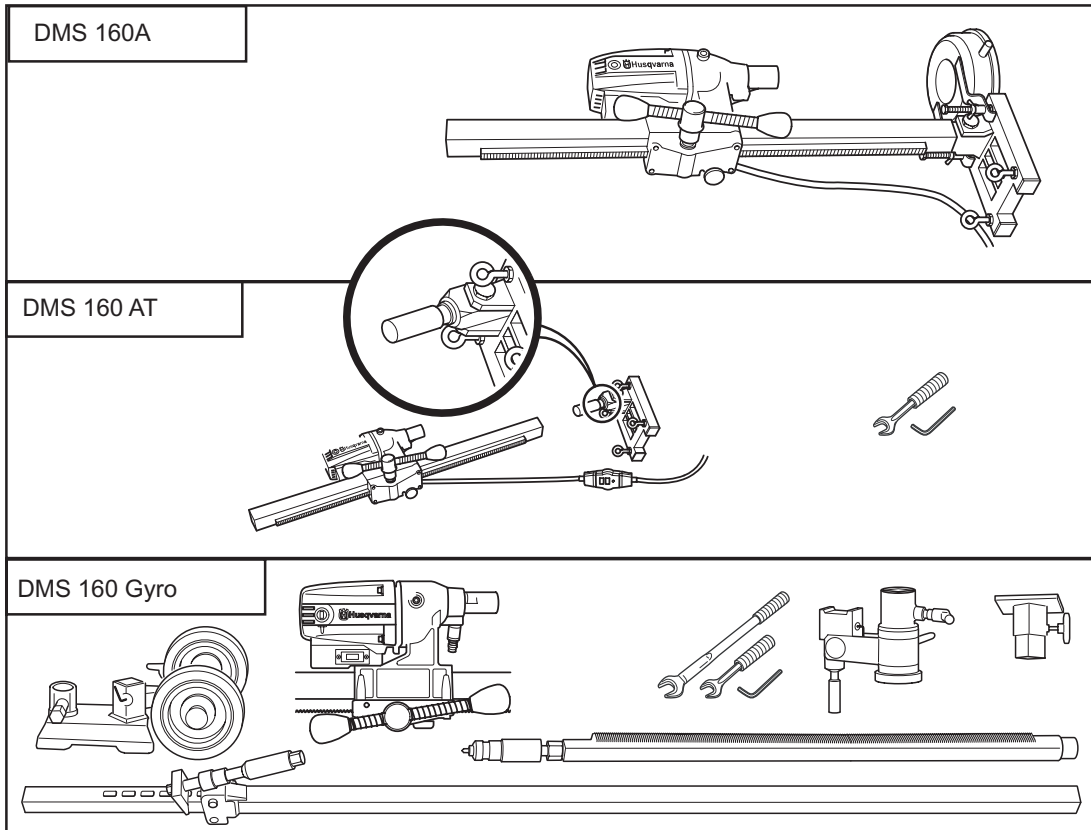
- | | |
|--|---|
| <ul style="list-style-type: none"> a. Teleskopstempel 40 b. Bohrsäule c. Bohrmotor DMS 160 d. Wandschiene e. Stempel/Verriegelungsmechanismus f. Deckenplatte g. Sohlenplatte (GB 40 T) mit Transporträdern h. Expander Winkelsohlenplatte | <ul style="list-style-type: none"> i. Verlängerungsmodul U (Zubehör) j. L-Griff k. Verlängerungsmodul I (Zubehör) l. Werkzeugsatz DMS 160 AT m. Werkzeugsatz DMS 160 Gyro n. Expanderhalterung (Zubehör) o. Wassergefäß (Zubehör) p. Vakuumplatte (Zubehör) |
|--|---|

FR Quels sont les composants ?

- | | |
|---|---|
| <ul style="list-style-type: none"> a. Poteau télescopique 40 b. Pilier de forage c. Moteur de forage DMS 160 d. Rail mural e. Poteau/mécanisme de verrouillage f. Plaque de plafond g. Piétement (GB 40 T) avec roues de transport h. Piétement d'ébarbage et d'extension | <ul style="list-style-type: none"> i. Module d'extension U (équipement supplémentaire) j. Poignée en L k. Module d'extension I (équipement supplémentaire) l. Kit d'outils DMS 160 AT m. Kit d'outils DMS 160 Gyro n. Fixation d'expansion (équipement supplémentaire) o. Collecteur d'eau (équipement supplémentaire) p. Plaque de sous-pression (équipement supplémentaire) |
|---|---|

NL Wat is wat?

- | | |
|---|--|
| <ul style="list-style-type: none"> a. Telescopische kolom 40 b. Boorkolom c. Boormotor DMS 160 d. Wandbevestiging e. Kolomvergrendeling f. Plafondplaat g. Bodemplaat (GB 40 T) met transportwielen h. Extra bodemplaat met hoekinstelling (graden) | <ul style="list-style-type: none"> i. Verlengmodule U (extra accessoire) j. L-handgreep k. Verlengmodule I (extra accessoire) l. Gereedschapset DMS 160 AT m. Gereedschapset DMS 160 Gyro n. Extra bevestiging (extra accessoire) o. Wateropvangelement (extra accessoire) p. Vacuümplaat (extra accessoire) |
|---|--|



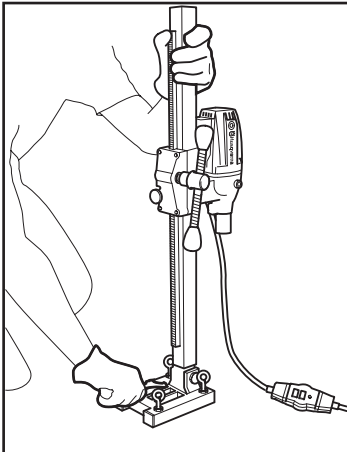


Fig. 3

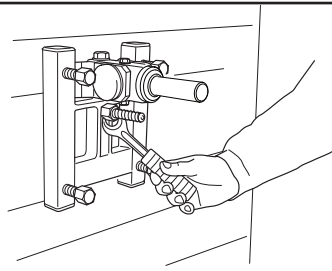


Fig. 4

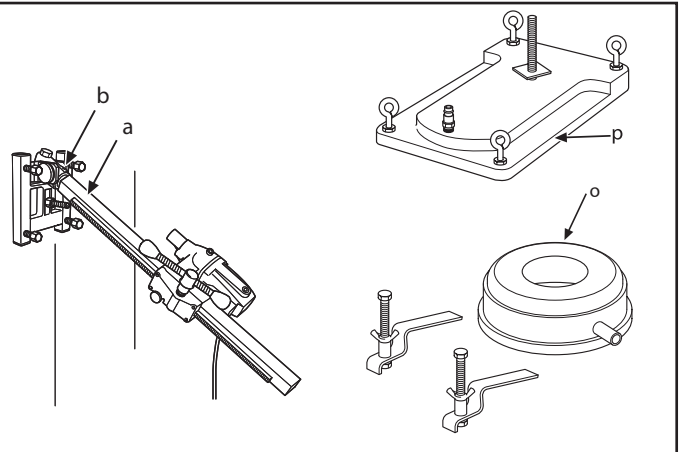


Fig. 5

IT Foratura di pavimenti o pareti con fissaggio a espansione



AVVERTENZA!

Prima della foratura, controllare che tutte le viti di bloccaggio siano serrate correttamente. La permanenza dell'anima di calcestruzzo nella punta all'uscita di perforatrice/punta da pavimento, parete e soffitto può provocare gravi incidenti. Non utilizzare mai la piastra del vuoto per la foratura di soffitti.

1. Praticare i fori (15 mm) nel pavimento o nella parete e inserire i bulloni a espansione. Avvitare la piattaforma DMS 160 A / DMS 160 AT (fig. 3) e controllare con cura che l'espansore sia fissato correttamente.

2. DMS 160 AT. Fissare la colonna di foratura all'attacco angolare della piattaforma. Serrare la vite di bloccaggio (a) con una chiave a brugola da 8 mm. La colonna di foratura può essere ruotata di 360° e bloccata (fig. 4) nella posizione desiderata con la vite di bloccaggio (a).
3. Portare la colonna di foratura all'angolo desiderato serrando il dado (b) con una chiave da 24 mm.
4. Se si utilizza la piastra del vuoto accessoria (p) (fig. 5), verificare sempre che la superficie non sia porosa e non possa staccarsi dal pavimento o dalla parete. Controllare anche che la pompa del vuoto sia in grado di fissare la piastra del vuoto. Un esempio di motore a depressione adatto è Husqvarna VP200.
5. Raccogliere l'acqua in un apposito recipiente per evitare che danneggi l'attrezzatura (o) (fig. 5).

DE Bohrarbeiten im Fußboden oder in der Wand mit Expanderhalterung



WARNUNG!

Vor den Bohrarbeiten prüfen, ob alle Sicherungsschrauben vorschriftsmäßig angezogen sind. Wenn der Betonkern beim Herausziehen von Bohrmotor/Bohrer aus Boden, Wand oder Decke im Bohrer verbleibt, kann es zu schweren Unfällen kommen. Die Vakuumpatte darf nie bei Bohrungen in der Decke verwendet werden.

1. Ein Loch (15 mm) in Boden oder Wand bohren und Spreizschrauben einbringen. Sohlenpatte DMS 160A / DMS 160 AT, Abb. 3, anschrauben und sorgfältig überprüfen, ob der Expander richtig fest sitzt.

2. DMS 160 AT. Die Bohrsäule wird an der Winkelhalterung der Sohlenplatte montiert. Sicherungsschraube (a) mit dem 8-mm-Inbusschlüssel anziehen. Die Bohrsäule kann sich um 360° drehen und stufenlos (Abb. 4) mit der Sicherungsschraube (a) in der jeweiligen Stellung verriegelt werden.
3. Die Bohrsäule wird auf den gewünschten Winkel eingestellt, indem die Mutter (b) mit einem 24-mm-Schraubenschlüssel festgezogen wird.
4. Bei Verwendung einer Vakuumpatte (p) (Abb. 5) (Zubehör) ist sicherzustellen, dass die Unterlage nicht porös ist, damit die Platte sich nicht von Fußboden oder Wand lösen kann, und die Vakuumpumpe das Ansaugen der Vakuumpatte bewältigt. Ein geeigneter Vakuummotor ist der Husqvarna VP200.
5. Wasserschäden sind zu vermeiden, mit Wassergefäß (o) (Abb. 5) arbeiten.

FR Percage dans des sols ou des murs avec fixation d'expansion



AVERTISSEMENT !

Contrôler, avant de commencer à percer, que toutes les vis de fixation sont bien serrées. Des accidents graves risquent de se produire si le bloc en béton reste sur le trépan quand il est retiré du sol, du mur ou du plafond. Ne jamais utiliser la plaque de sous-pression lors de percage au plafond.

1. Percer un trou (15 mm) dans le sol ou le mur et introduire les vis d'expansion. Visser solidement le piétement DMS 160A / DMS 160 AT, Fig.3, et contrôler soigneusement que la vis d'expansion est bien ancrée.

2. DMS 160 AT. Le pilier de forage se monte sur la fixation angulaire du piétement. Serrer la vis de blocage (a) à l'aide d'une clé hexagonale de 8 mm. Le pilier de forage peut pivoter de 360° et être verrouillé en continu (Fig.4) sur la position souhaitée à l'aide de la vis de blocage (a).
3. Le pilier de forage peut être réglé sur la position souhaitée en serrant l'écrou (b) à l'aide d'une clé de 24 mm.
4. Si la plaque de sous-pression est utilisée (p) (Fig.5) (équipement supplémentaire), s'assurer que la base n'est pas poreuse et ne risque pas de se détacher du sol ou du mur et que la pompe à vide possède la capacité nécessitée par la plaque de sous-pression. Un moteur de vide approprié est le Husqvarna VP200.
5. Pour éliminer tout risque de dommages dus à l'eau, utiliser un collecteur d'eau (o) (Fig.5).

NL Boren in vloer of wand met de extra bevestiging



WAARSCHUWING!

Voordat u gaat boren, moet u controleren of alle borgschroeven goed zijn vastgedraaid. Het kan tot een ernstig ongeval leiden, indien de betonkern nog in de boor zit wanneer u de boormotor/boor uit vloer, wand of plafond haalt. De vacuümplaat mag nooit worden gebruikt om in plafonds te boren.

1. Boor een gat (15 mm) in de vloer of de wand en sla er de bouten in. Schroef de voetplaat vast DMS 160A/DMS 160 AT, Fig. 3, controleer zorgvuldig of de bout goed vastzit.

2. DMS 160 AT. De boorkolom wordt op de hoeksteun van de bodemplaat gemonteerd. Zet de borgschroef (a) vast met een 8 mm inbussleutel. De boorkolom kan 360° draaien en wordt met de borgschroef (a) traploos vastgezet (Fig. 4) in de desbetreffende stand.
3. De boorkolom wordt in de gewenste hoek gezet door moer (b) met een 24 mm sleutel vast te zetten.
4. Indien een vacuümplaat wordt gebruikt (p) (fig. 5) (extra accessoire), moet u zich ervan vergewissen dat de ondergrond niet poreus is en van de vloer of wand kan loskomen én u moet controleren dat de vacuümpomp de vacuümplaat werkelijk vastzuigt, een geschikte vacuümpomp is Husqvarna VP200.
5. Voorkom waterschade, gebruik een wateropvanglement (o) (Fig. 5).

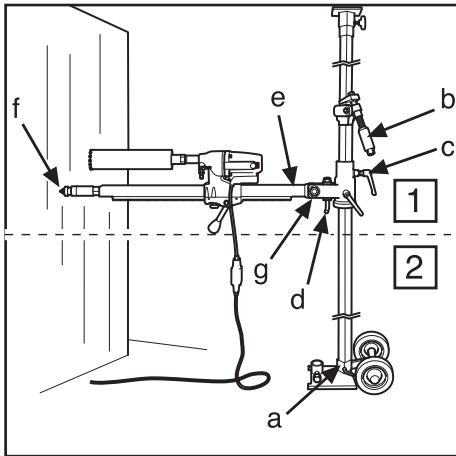


Fig. 6

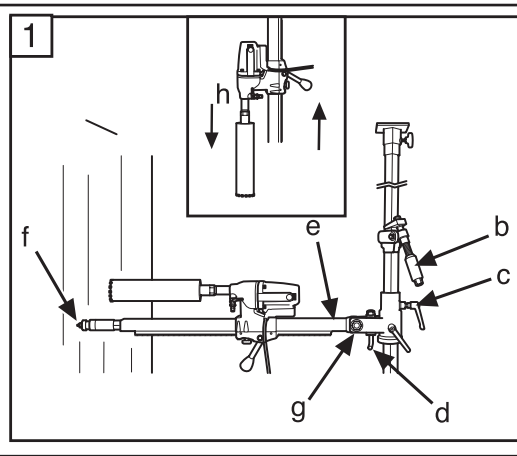


Fig. 7

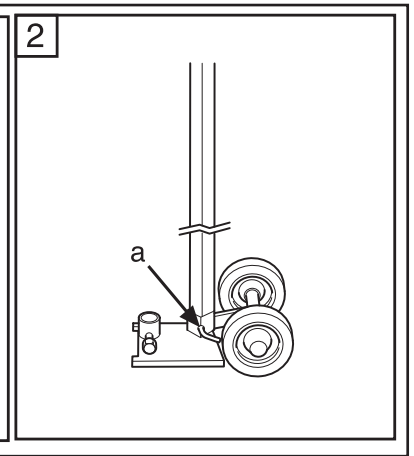


Fig. 8

IT Foratura di pareti



AVVERTENZA!

Prima della foratura, controllare che tutte le viti di bloccaggio siano serrate correttamente. La permanenza dell'anima di calcestruzzo nella punta all'uscita di perforatrice/punta da pavimento, parete e soffitto può provocare gravi incidenti. È consentito l'utilizzo di un solo modulo di prolunga.

1. Montare Husqvarna DMS 160 Gyro nel rispetto delle istruzioni.
2. Sistemare la piattaforma a una distanza dalla parete pari alla lunghezza della colonna di foratura. La vite del montante deve essere avvitata. Se la foratura deve essere eseguita a più di 1,5 m di altezza, il tubo esterno grande deve essere

- rivolto verso l'alto, e viceversa se l'altezza di foratura è inferiore a 1,5 m. Controllare che il montante sia fissato alla piattaforma con il bullone di fissaggio (a) (fig. 6, 8).
3. Fissare il montante telescopico al soffitto, selezionando il foro più vicino nel tubo interno forato. Fissare agendo sulla manopola del montante (b), quindi serrare a battuta con la chiave da 24 mm, senza eccedere.
 4. Allentare la manopola di bloccaggio (c) ed estrarre la colonna di foratura ruotandola. Abbassare la colonna di foratura con l'impugnatura a L (d).
 5. Montare la perforatrice DMS 160 sulla colonna di foratura (fig. 7) (h).
 6. Riportare in posizione la colonna di foratura ruotandola in modo che la perforatrice sia nella posizione desiderata contro la parete. Fissare la manopola di bloccaggio (fig. 6, 7) (c).

DE Bohren in Wänden



WARNUNG!

Vor den Bohrarbeiten prüfen, ob alle Sicherungsschrauben vorschriftsmäßig angezogen sind. Wenn der Betonkern beim Herausziehen von Bohrmotor/Bohrer aus Boden, Wand oder Decke im Bohrer verbleibt, kann es zu schweren Unfällen kommen. Es darf höchstens ein Verlängerungsteil verwendet werden.

1. Das Husqvarna DMS 160 Gyro laut Anweisung montieren.
2. Die Sohlenplatte mit der Länge der Bohrsäule von der Wand aufstellen, wobei die Stempelschraube eingeschraubt sein muss. Bei Bohrungen oberhalb einer Höhe von 1,5 m muss das grobe

- Außenrohr nach oben gedreht sein, bei Bohrungen unterhalb von 1,5 m ist es umgekehrt. Überprüfen, ob der Stempel mit dem Sicherungsbolzen (a) in der Sohlenplatte verriegelt ist (Abb. 6, 8).
3. Den Teleskopstempel bis zur Decke hochfahren und im passenden Loch des gelochten Innenrohrs einrasten lassen. Mit dem Stempelgriff (b) an der Decke befestigen, allerdings nicht zu fest, und den Griff mit dem 24-mm-Schraubenschlüssel festschrauben.
 4. Den Verriegelungsknopf (c) lösen und die Bohrsäule herausdrehen. Bohrsäule mit dem L-Griff (d) einklappen.
 5. Bohrmotor DMS160 an der Bohrsäule (Abb. 7) (h) anbringen.
 6. Bohrsäule mit dem Bohrmotor in die gewünschte Stellung an der Wand zurückdrehen. Verriegelungsdrehknopf sichern (Abb. 6, 7) (c).

FR Forage dans un mur



AVERTISSEMENT !

Contrôler, avant de commencer à percer, que toutes les vis de fixation sont bien serrées. Des accidents graves risquent de se produire si le bloc en béton reste sur le trépan quand il est retiré du sol, du mur ou du plafond. Un seul module d'extension doit être utilisé.

1. Monter Husqvarna DMS 160 Gyro selon les instructions.
2. Placer le piétement avec la longueur du pilier de forage depuis le mur. La vis du poteau doit être vissée. Si le forage est effectué à une hauteur supérieure à 1,5 m, le gros tube extérieur doit être

- orienté vers le haut ; si le forage est effectué à une hauteur inférieure à 1,5 m, il doit être orienté vers le bas. Contrôler que le poteau est verrouillé dans le piétement à l'aide du boulon de blocage (a) (Fig. 6, 8).
3. Attacher le poteau télescopique au plafond en choisissant le trou le plus proche du tube interne perforé. Serrer à l'aide de la poignée du poteau (b) et visser à la fin avec une clé de 24 mm sans serrer trop fort.
 4. Desserrer la poignée de verrouillage (c) et tourner le pilier de forage. Rabattre le pilier de forage avec la poignée L (d)
 5. Monter le moteur de forage DMS160 sur le pilier de forage (Fig. 7) (h).
 6. Tourner le pilier de forage avec le moteur de forage sur la position souhaitée contre le mur. Verrouiller la poignée de verrouillage (Fig. 6, 7) (c).

NL Boren in wanden



WAARSCHUWING!

Voordat u gaat boren, moet u controleren of alle borgschroeven goed zijn vastgedraaid. Het kan een zwaar ongeval veroorzaken, indien de betonkern nog in de boor zit wanneer u de boormotor/boor uit vloer, wand of plafond haalt. Er mag maximaal één verlengmodule worden gebruikt.

1. Monteer Husqvarna DMS 160 Gyro volgens de aanwijzingen.
2. Plaats de bodemplaat met de lengte van de boorkolom

- vanaf de wand, de kolomschroef moet ingeschroefd zijn. Wanneer hoger dan 1,5 m moet worden geboord, moet de dikkere buitenpijp omhoog zijn gedraaid en andersom wanneer lager dan 1,5 m wordt geboord. Controleer of de kolom met de borgbout (a) in de bodemplaat vastzit (Fig. 6, 8).
3. Zet de telescopische kolom tegen het plafond, kies het dichtstbijzijnde gat in de geperforeerde binnenpijp. Zet vast met de kolomknop (b) en draai het laatste stuk vast met de 24 mm sleutel, niet te hard ondersteunen.
 4. Maak de borgknop (c) los en draai de boorkolom uit. Klap de boorkolom met de L-handgreep uit (d)
 5. Monteer boormotor DMS160 op de boorkolom (Fig. 7) (h).
 6. Draai de boorkolom met de boormotor terug naar de gewenste stand tegen de wand. Zet de borgknop vast (Fig. 6, 7) (c).

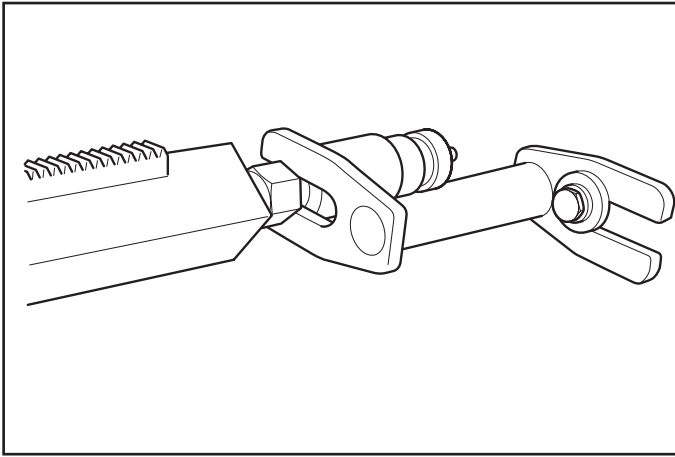


Fig. 9

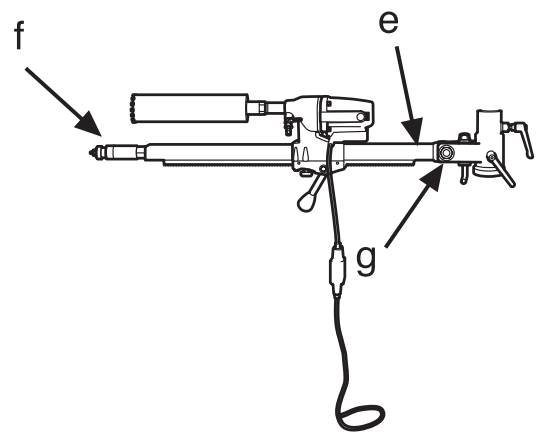


Fig. 10

IT Foratura di pareti, continua

7. Riportare indietro e sollevare la colonna di foratura, bloccandola con l'impugnatura a L (d) e il dado (g) (fig. 6, 7). Per la foratura angolata, allentare l'impugnatura a L (d) e portare la colonna di foratura all'angolo desiderato serrando il dado (g) con la chiave da 30 mm (fig. 6, 7).
8. Controllare la posizione della testa di foratura. Avvitare la vite del montante (f) (fig. 6, 10) alla parete per fissare la colonna di foratura. Fissare con il dado di bloccaggio da 30 mm (f) (fig. 6, 10), utilizzando un

profilo di legno o simile come distanziale.

- La colonna di foratura ruota di 360° e si blocca nella posizione desiderata con la chiave a brugola da 8 mm (e) (fig. 6, 7).
9. Per fissare ulteriormente la colonna di foratura si può utilizzare l'attacco a espansione accessorio (fig. 9). Regolare l'attacco rispetto alla vite del montante e fissarlo alla parete con un bullone a espansione. Fissare con il dado di bloccaggio da 30 mm.

DE Bohren in Wänden, Forts.

7. Die Bohrsäule nach hinten winkeln und hochklappen, mit dem L-Griff (d) und der Mutter (g) sichern (Abb. 6, 7). Beim Winkelbohren wird der L-Griff (d) gelöst und die Bohrsäule auf den gewünschten Winkel eingestellt, dazu wird die Mutter (g) mit dem 30-mm-Schraubenschlüssel (Abb. 6, 7) angezogen.
8. Die Stellung der Bohrkronen prüfen. Die Stempelschraube (f) (Abb. 6, 10) zur Befestigung der Bohrsäule an der Wand einschrauben. Mit 30-mm-Sicherungsmutter (f) sichern (Abb. 6, 10), dabei einen Holzstab oder dergleichen als Zwischenstück

verwenden.

- Die Bohrsäule ist um 360° drehbar und wird mit einem 8-mm-Inbusschlüssel (e) fixiert (Abb. 6, 7).
9. Zur zusätzlichen Sicherung der Bohrsäule kann die Expanderhalterung (Zubehör) verwendet werden (Abb. 9). Die Halterung wird an die Stempelschraube angepasst und mit einer Spreizschraube in der Wand fixiert. Mit 30-mm-Sicherungsmutter sichern.

FR Forage dans un mur, suite

7. Remettre en place, sortir le pilier de forage et attacher avec la poignée en L (d) et l'écrou (g) (Fig. 6, 7). En cas d'ébarbage, la poignée en L (d) doit être desserrée et le pilier de forage réglé sur l'angle souhaité en serrant l'écrou (g) à l'aide d'une clé de 30 mm (Fig. 6, 7).
8. Contrôler la position du trépan. Visser la vis du poteau (f) (Fig. 6, 10) contre le mur pour attacher le pilier de forage. Attacher avec un contre-écrou de 30 mm (f) (Fig. 6, 10) en utilisant une règle en bois ou un instrument similaire comme pièce intermédiaire.

- Le pilier de forage peut pivoter à 360° et se verrouiller sur la position choisie à l'aide d'une clé hexagonale de 8 mm (e) (Fig. 6, 7).
9. Pour attacher de manière encore plus sûre le poteau de forage, une fixation d'expansion (équipement supplémentaire) peut être utilisée (Fig. 9). La fixation est réglée contre la vis du poteau et attachée au mur à l'aide d'un boulon d'expansion. Consolider à l'aide d'un contre-écrou de 30 mm.

NL Boren in wanden, vervolg

7. Klap de boorkolom terug, zet vast met de L-handgreep (d) en moer (g) (Fig. 6, 7). Bij boren onder een hoek wordt de L-handgreep (d) losgemaakt en de boorkolom in de gewenste hoek gezet door de moer (g) met een 30 mm sleutel vast te draaien (Fig. 6, 7).
8. Controleer de stand van de boorkroon. Schroef de kolombout (f) (Fig. 6, 10) tegen de wand om de boorkolom te fixeren. Zeker met borgmoer 30 mm (f) (Fig. 6, 10) gebruik een houten regel of iets dergelijks

als tussenstuk.

- De boorkolom is 360° draaibaar en wordt in de desbetreffende standen vastgezet met een 8 mm inbussleutel (e) (Fig. 6, 7).
9. Om de boorkolom nog meer te zekeren, kan de extra bevestiging (extra accessoire) worden gebruikt (Fig. 9). De bevestiging wordt afgesteld op de kolombout en met een bout op de wand gefixeerd. Zeker met borgmoer 30 mm.

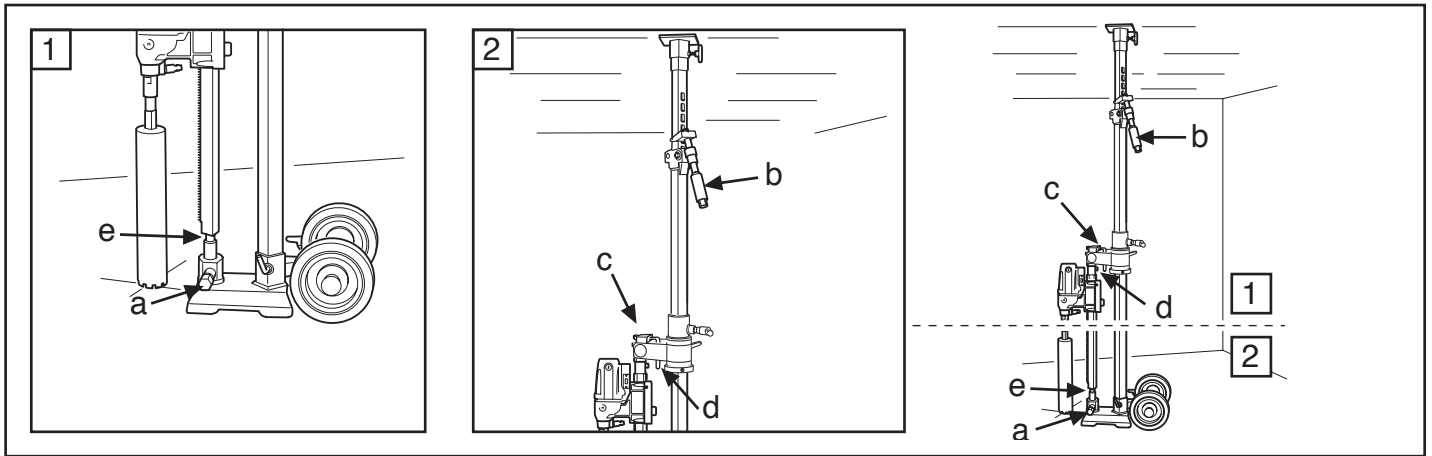


Fig. 11

IT Foratura di pavimenti



ATTENZIONE!

È consentito l'utilizzo di un solo modulo di prolunga. Accertarsi che nessuna persona al piano sottostante possa subire lesioni a causa della caduta di anime di calcestruzzo.

1. Montare il supporto nel rispetto delle istruzioni. Per la foratura di pareti, vedere pag. 17, 19. Abbassare la colonna di foratura con l'impugnatura a L (d) in modo che la vite del montante (f) (fig. 6, 7) tocchi il manicotto

di bloccaggio (a) (fig. 11). Serrare il dado di bloccaggio (g) con una chiave da 30 mm (fig. 6, 7) e la manopola di bloccaggio (c) (fig. 6, 7).

2. Sistemare il supporto nella posizione desiderata.
3. Bloccare la vite del montante nel relativo manicotto con la vite di bloccaggio (a) e il dado (e). Serrare con la chiave da 24/30 mm (fig. 11).
4. Fissare il montante telescopico al soffitto con il meccanismo di bloccaggio (b), quindi serrare a battuta con la chiave da 24 mm, senza eccedere. Se non è sufficiente la lunghezza massima del montante (3,1 m), installare un modulo di prolunga accessorio.

DE Bohren im Boden



ACHTUNG!

Es darf höchstens ein Verlängerungsteil verwendet werden. Dafür sorgen, dass sich niemand auf der darunter liegenden Etage befindet, der durch herunterfallende Betonproben verletzt werden kann.

1. Den Ständer der Anleitung „Bohren in der Wand“ entsprechend anbringen, siehe Seite 17, 19. Die Bohrsäule mit dem L-Griff (d) so herabklappen, dass die Stempelschraube (f) (Abb. 6, 7) in der Sicherungshülse (a) (Abb.

11) landet. Die Sicherungsmutter (g) mit einem 30-mm-Schraubenschlüssel (Abb. 6, 7) und den Verriegelungsknopf (c) (Abb. 6, 7) anziehen.

2. Den Ständer in die gewünschte Position bringen.
3. Die Stempelschraube mit Sicherungsschraube (a) und Mutter (e) in der Sicherungshülse verriegeln und mit einem 24/30-mm-Schraubenschlüssel festziehen (Abb. 11).
4. Den Teleskopstempel mit dem Stempelmechanismus (b) an der Decke befestigen und das letzte Stück mit dem 24-mm-Schlüssel festschrauben, allerdings nicht zu fest. Wenn die Stempelhöchstlänge von 3,1 m nicht ausreicht, ist ein Verlängerungsteil (Zubehör) einzubringen.

FR Forage dans le sol



REMARQUE !

Un seul module d'extension doit être utilisé. Contrôler que personne, à l'étage du dessous, ne risque d'être blessé par les chutes des blocs de béton.

1. Monter le support selon les instructions de Forage dans un mur, voir pages 17, 19. Rabattre le pilier de forage avec la poignée en L (d) afin que la vis du pilier (f) (Fig.6, 7) bute sur la rondelle de blocage (a) (Fig.11). Serrer le contre-écrou (g) à l'aide d'une clé de 30 mm (Fig.6, 7) et serrer la poignée de

verrouillage (c) (Fig.6, 7).

2. Placer le support sur la position souhaitée.
3. Verrouiller la vis du poteau dans la rondelle de blocage avec la vis de blocage (a) et l'écrou (b) et serrer à l'aide d'une clé de 24/30 mm (Fig.11).
4. Coincer le poteau télescopique contre le plafond à l'aide du mécanisme du poteau (b) et serrer à la fin à l'aide d'une clé de 24 mm sans appliquer trop de force. Si la longueur max du poteau de 3,1 ne suffit pas, un module d'extension peut être monté (équipement supplémentaire).

NL Boren in vloeren



OPGELET!

Er mag maximaal één verlengmodule worden gebruikt. Controleer of op de onderliggende etage niemand gewond kan raken door neervallende betonkernen.

1. Monteer het statief volgens de aanwijzingen, Boren in wanden, zie bladzijde 17, 19. Klap de boorkolom met de L-handgreep (d) uit, zodat de kolombout (f) (Fig. 6, 7) tegen de borghuls komt (a) (Fig. 11). Zet de borgmoer (g) vast met een 30 mm sleutel (Fig. 6, 7) en zet de knop

vast (c) (Fig. 6, 7).

2. Plaats het statief in de gewenste stand.
3. Zet de kolombout vast in de borghuls met borgschroef (a) en moer (e), draai vast met 24/30 mm sleutel (Fig.11).
4. Zet de telescopische kolom tegen het plafond met het ondersteutmechanisme (b), gebruik voor het laatste stukje een 24 mm sleutel, maar draai deze niet te stevig vast. Als de lengte van de kolom, 3,1 m, niet voldoende is, wordt een verlengmodule (extra accessoire) aangebracht.

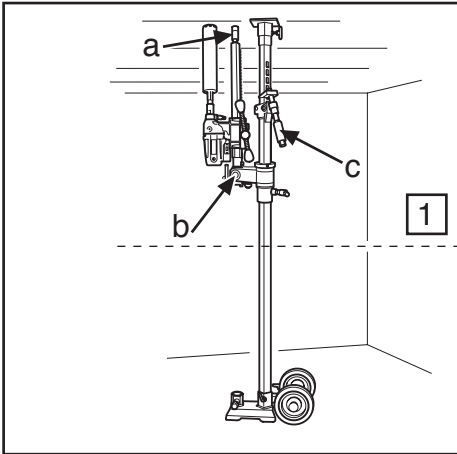


Fig. 12

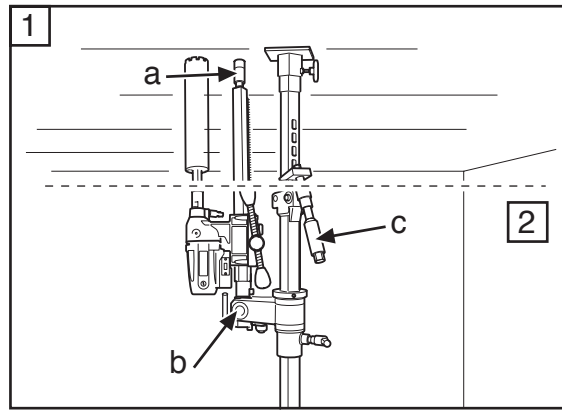


Fig. 13

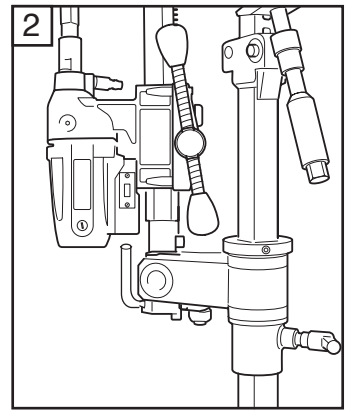


Fig. 14

IT Foratura di soffitti



ATTENZIONE!

Prima della foratura, controllare che tutte le viti di bloccaggio siano serrate correttamente. La permanenza dell'anima di calcestruzzo nella punta all'uscita di perforatrice/punta da pavimento, parete e soffitto può provocare gravi incidenti. È consentito l'utilizzo di un solo modulo di prolunga. Raccogliere l'acqua in un apposito recipiente per evitare che penetri nella macchina. **NON COPRIRE LA PRESA D'ARIA.**

- Proteggere la macchina con una copertura di plastica o simile per evitare che l'acqua penetri all'interno.

1. Montare il supporto nel rispetto delle istruzioni. Per la foratura di pareti, vedere pag. 17, 19.
2. Sistemare il supporto nella posizione desiderata.
3. Controllare che la vite del montante (a) nella colonna di foratura sia avvitata. Sollevare e bloccare la colonna di foratura in posizione verticale con il dado da 30 mm (b) (fig. 13).
4. Accertarsi che la testa di foratura sia in posizione corretta. Fissare il montante telescopico al soffitto con la relativa vite (c).

DE Bohren in der Decke



ACHTUNG!

Vor den Bohrarbeiten prüfen, ob alle Sicherungsschrauben vorschriftsmäßig angezogen sind. Wenn die Betonproben beim Herausziehen von Bohrmotor/Bohrer aus Boden, Wand oder Decke im Bohrer verbleiben, kann es zu schweren Unfällen kommen. Es darf höchstens ein Verlängerungsteil verwendet werden. Damit kein Wasser in die Maschine eindringen kann, ist ein Sammelgefäß zu verwenden.

LUFTEINLASS NICHT ÜBERDECKEN!

- Das Gerät mit Folie oder dergleichen abdecken, damit kein Wasser eindringen kann.

1. Den Ständer der Anleitung „Bohren in der Wand“, Seite 17, 19, anbringen.
2. Den Ständer in die gewünschte Position bringen.
3. Sicherstellen, dass die Stempelschraube (a) in der Bohrsäule eingeschraubt ist. Die Bohrsäule hochklappen und senkrecht mit der 30-mm-Mutter (b) sichern (Abb. 13).
4. Prüfen, ob die Bohrkronen sich in der richtigen Position befindet. Den Teleskopstempel mit Stempelschraube (c) an der Decke festschrauben.

FR Forage dans le plafond



REMARQUE !

Contrôler, avant de commencer à percer, que toutes les vis de fixation sont bien serrées. Des accidents graves risquent de se produire si le bloc en béton reste sur le trépan quand il est retiré du sol, du mur ou du plafond. Un seul module d'extension doit être utilisé. Utiliser le collecteur d'eau pour éviter que l'eau ne pénètre dans la machine.

NE PAS RECOUVRIR L'ADMISSION D'AIR.

- La machine doit être recouverte avec du plastique ou un matériau similaire pour empêcher l'eau de pénétrer dans la machine.

1. Monter le support selon les instructions. Forage dans un mur pages 17, 19.
2. Placer le support sur la position souhaitée.
3. Contrôler que la vis (a) du pilier de forage est complètement vissée. Sortir et verrouiller le pilier de forage en position verticale à l'aide de l'écrou de 30 mm (b) (Fig.13).
4. Vérifier que le trépan est sur la position correcte. Coincer le poteau télescopique contre le plafond à l'aide de la vis du poteau (c).

NL Boren in plafonds



OPGELET!

Voordat u gaat boren, moet u controleren of alle borgschroeven goed zijn vastgedraaid. Het kan een zwaar ongeval veroorzaken, indien de betonkernen nog in de boor zitten wanneer u de boormotor/boor uit vloer, wand of plafond haalt. Er mag maximaal één verlengmodule worden gebruikt. Gebruik het wateropvangelement om te voorkomen dat er water de machine binnendringt.

DE LUCHTINLAAT MAG NIET AFGEDEKT WORDEN!

- De machine mag niet met plastic of iets dergelijks worden afgedekt om te voorkomen dat er water de machine binnendringt.

1. Monteer het statief volgens de aanwijzingen, Boren in wanden, bladzijde 17, 19.
2. Plaats het statief in de gewenste stand.
3. Controleer of de kolombout (a) op de boorkolom ingeschroefd is. Klap de boorkolom in verticale stand en zet vast met moer 30 mm (b) (Fig.13).
4. Controleer of de boorkroon in de juiste stand staat. Zet de telescopische kolom met de kolombout (c) tegen het plafond.

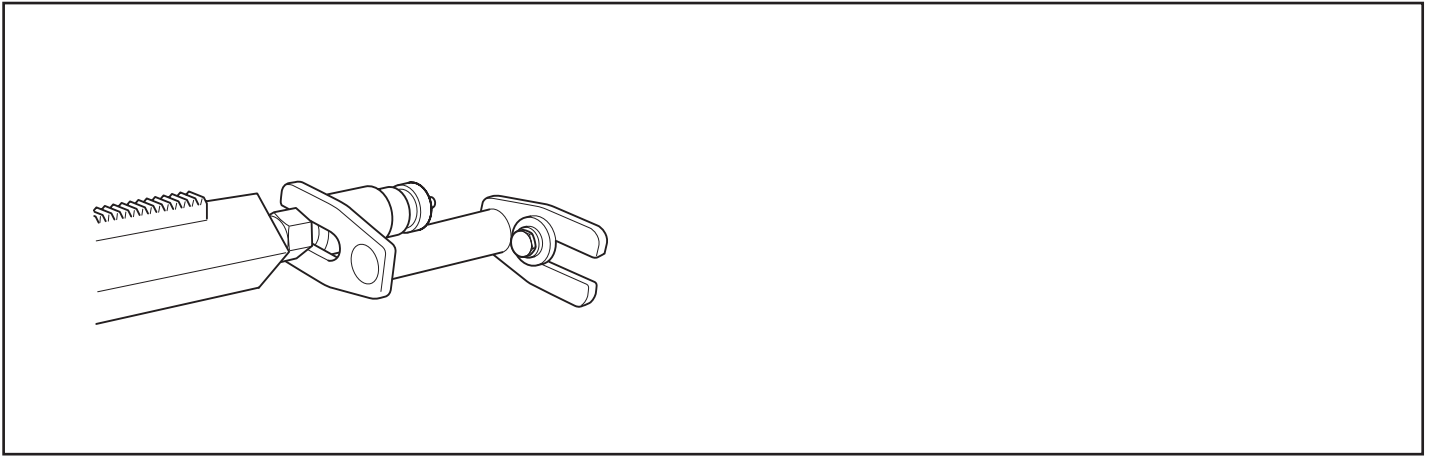


Fig. 15

IT Foratura di soffitti, continua

5. Avvitare la vite del montante al soffitto per fissare la colonna di foratura in posizione. Fissare con il dado di bloccaggio da 30 mm (a) (fig. 13). Utilizzare un profilo di legno o simile come distanziale.
6. Per fissare ulteriormente la colonna di foratura si può utilizzare l'attacco a espansione accessorio (fig. 15). Regolare l'attacco rispetto alla vite del montante e fissarlo al soffitto con un bullone a espansione. Fissare con il dado di bloccaggio da 30 mm.

DE Bohren in Decken, Forts.

5. Die Stempelschraube zur Fixierung der Bohrsäule in ihrer Position einschrauben und mit 30-mm-Sicherungsmutter (a) sichern (Abb. 13). Einen Holzstab oder dergleichen dazwischen legen.
6. Zur zusätzlichen Sicherung der Bohrsäule kann die Expanderhalterung (Zubehör) verwendet werden (Abb. 15). Die Halterung wird an die Stempelschraube angepasst und mit einer Spreizschraube in der Decke fixiert. Mit 30-mm-Sicherungsmutter sichern.

FR Forage dans un plafond, suite

5. Visser la vis du poteau contre le plafond afin de fixer le pilier de forage sur la position souhaitée et verrouiller à l'aide d'un contre-écrou de 30 mm (a) (Fig.13). Utiliser une règle en bois ou un instrument similaire comme pièce intermédiaire.
6. Pour attacher de manière encore plus sûre le poteau de forage, une fixation d'expansion (équipement supplémentaire) peut être utilisée (Fig.15). La fixation est réglée contre la vis du poteau et attachée au

plafond à l'aide d'un boulon d'expansion. Consolider à l'aide d'un contre-écrou de 30 mm.

NL Boren in plafonds, vervolg

5. Schroef de kolombout tegen het plafond om de boorkolom in de stand te fixeren, zeker met borgmoer 30 mm (a) (Fig. 13). Gebruik een houten regel of iets dergelijks als tussenstuk.
6. Om de boorkolom nog meer te zekeren, kan de extra bevestiging (extra accessoire) (Fig. 15) worden gebruikt. De bevestiging wordt afgesteld tegen de kolombout en met een bout tegen het plafond gefixeerd. Zeker met borgmoer 30 mm.

IT Manutenzione

Pulizia



ATTENZIONE!
Rimuovere la perforatrice. Per la manutenzione della perforatrice, vedere le istruzioni per l'uso.

È estremamente importante tenere pulito il supporto di foratura per un funzionamento perfetto. Si consiglia di pulire il supporto con un'idropulitrice, quindi asciugarlo.

Lubrificazione

Dopo il lavaggio, è importante applicare un normale grasso alle parti mobili del supporto per prevenire la corrosione delle superfici di contatto.

Rimessaggio

Il supporto di foratura deve essere conservato in un luogo asciutto.

DE Wartung

Reinigung



ACHTUNG!
Bohrmotor ausbauen. Pflege des Bohrmotors siehe Bedienungsanleitung.

Es ist besonders wichtig, dass der Bohrstander sauber gehalten wird und intakt ist, damit er einwandfrei funktioniert. Der Ständer wird am besten einer Hochdruckwäsche unterzogen und danach abgewischt.

Schmierung

Nach der Wäsche ist es wichtig, dass die beweglichen Teile des Ständers zur Vorbeugung von Korrosionsbildung mit Standardfett an den Auflageflächen geschmiert werden.

Aufbewahrung

Der Bohrstander muss in einem trockenen Raum aufbewahrt werden.

FR Entretien

Nettoyage



REMARQUE !
Retirer le moteur de forage. Pour l'entretien du moteur de forage, voir le manuel d'utilisation.

Pour qu'il continue à fonctionner comme il se doit, il est essentiel que le support de forage soit maintenu propre et en bon état. Le support doit être nettoyé avec de l'air comprimé, puis séché.

Graissage

Après le lavage, il est important de graisser les éléments mobiles du support avec une graisse standard afin d'éliminer tout risque de corrosion sur les surfaces de contact.

Remisage

Le support de forage doit être remisé dans un local sec.

NL Onderhoud

Schoonmaken



OPGELET!
Verwijder de boormotor. Voor de verzorging van de boormotor, zie de gebruiksaanwijzing.

Het is zeer belangrijk dat het boorstatief schoon en netjes wordt gehouden om de functie te behouden. U maakt het statief het beste schoon met een hogedrukreiniger, waarna u het afdroogt.

Smeren

Na het reinigen is het belangrijk dat de beweegbare delen van het statief met standaard smeervet worden gesmeerd om corrosie op de aanligvlakken tegen te gaan.

Opslag

Het boorstatief moet in een droge ruimte worden bewaard.

IT Dichiarazione di conformità CE

La Husqvarna Construction Products Sweden AB, SE-443 81 Partille, Svezia, tel. +46 31 949000, dichiara che i supporti di foratura DMS 160 A, DMS 160 AT, DMS 160 Gyro prodotti a partire dal 2006 sono conformi alle norme previste nella DIRETTIVA DEL CONSIGLIO:

del 22 giugno 1998 sulle "macchine" **98/37/CE**, allegato IIA;

Sono state applicate le seguenti norme: **EN 12348**

Le perforatrici devono essere conformi alle disposizioni vigenti, alle direttive CE e alle norme nazionali.

Partille (Svezia), 16 maggio 2006



Martin Larsson, direttore R&S

DE EU-Konformitätserklärung

Husqvarna Construction Products Sweden AB, SE-443 81 Partille, Schweden, Tel. +46-31-949000, versichert hiermit, dass die Bohrständer DMS 160A, DMS 160AT, DMS 160 Gyro ab der Produktion des Jahres 2006 den Vorschriften der folgenden Richtlinien entspricht:

vom 22. Juni 1998: Maschinenrichtlinie **98/37/EG**, Anhang IIA.

Folgende Standards wurden berücksichtigt: **SE-EN 12348**

Die Bohrmaschinen müssen den geltenden Vorschriften, den EU-Anforderungen und nationalen Auflagen entsprechen.

Partille, den 10. Mai 2006



Martin Larsson, F&E-Manager

FR Assurance de conformité UE

Husqvarna Construction Products Sweden AB, SE-443 81 Partille, Suède, tél. +46-31-949000, déclare que les supports de forage DMS 160A, DMS 160AT, DMS 160 Gyro à partir de l'année de fabrication 2006 et ultérieurement sont conformes aux dispositions des DIRECTIVES DU CONSEIL :

du 22 juin 1998 « concernant les machines » **98/37/CE**, annexe IIA.

Les normes suivantes ont été appliquées : **SE-EN 12348**

Les perceuses doivent être conformes aux directives en vigueur, aux normes UE et aux normes nationales.

Partille, le 16 mai 2006



Martin Larsson, directeur R&D

NL EG-verklaring van overeenstemming

Husqvarna Construction Products Sweden AB, SE-443 81 Partille, Zweden, tel +46-31-949000, verklaart hiermee dat boorstatieven DMS 160A, DMS 160AT en DMS 160 Gyro van productiejaar 2006 en verder overeenkomen met de voorschriften uit de RICHTLIJN VAN DE RAAD:

van 22 juni 1998 "betreffende machines" **98/37/EG**, bijlage IIA

De volgende normen zijn van toepassing: **SE-EN 12348**

De boormachines moeten voldoen aan de geldende bepalingen, EU-eisen en nationale eisen.

Partille, 16 mei 2006



Martin Larsson, R&D manager



www.husqvarnacp.com