



FR **Manuel d'utilisation**

Lire attentivement le manuel d'utilisation pour en comprendre le contenu avant d'utiliser Dimas DS 40 Gyro.

DE **Bedienungsanweisung**

Lesen Sie die Bedienungsanweisung sorgfältig durch und machen Sie sich mit dem Inhalt vertraut, bevor Sie das Gerät benutzen.

NL **Gebruiksaanwijzing**

Neem de gebruiksaanwijzing grondig door en gebruik de machine niet voor u alles duidelijk heeft begrepen.

IT **Istruzioni per l'uso**

Prima di usare la macchina, leggere per intero le istruzioni per l'uso e accertarsi di averne compreso il contenuto.

CD 40



FR DE NL IT

IT **Indice**

Simbologia.....	2
Istruzioni generali di sicurezza	6
Presentazione	14
Dati tecnici.....	15
Identificazione delle parti.....	15
Istruzioni per il montaggio	16
Uso, foratura di pavimenti	17
Uso, foratura di pareti.....	17
Manutenzione.....	18
Dichiarazione di conformità CE.....	19

DE **Inhalt**

Symbolerklärung	3
Sicherheitsvorschriften	8
Vorstellung.....	14
Technische Daten.....	15
Was ist was?	15
Montageanleitung.....	16
Handhabung, Bohren im Boden	17
Handhabung, Bohren in der Wand.....	17
Wartung.....	18
EU-Konformitätserklärung	19

FR **Sommaire**

Explication des symboles	4
Consignes de sécurité.....	10
Présentation	14
Caractéristiques techniques	15
Quels sont les composants?	15
Instructions de montage	16
Utilisation, forage du sol.....	17
Utilisation, forage des murs.....	17
Entretien.....	18
Déclaration de conformité EU	19

NL **Inhoudsopgave**

Verklaring van de symbolen	5
Veiligheidsinstructies	12
Presentatie	14
Technische gegevens.....	15
Wat is wat?.....	15
Montageinstructies	16
Hantering, boren in vloeren	17
Hantering, boren in wanden	17
Onderhoud	18
EG-verklaring van overeenstemming	19

IT Simbologia



Leggere tutte le istruzioni per l'uso prima di utilizzare o eseguire interventi di assistenza alla macchina.



Leggere, comprendere e seguire tutte le avvertenze e le istruzioni riportate nel presente libretto e sulla macchina.



Indossare sempre occhiali protettivi, protezioni acustiche, elmetto, mascherina, guanti, pantaloni e stivali quando si utilizza la macchina. Accertarsi di disporre di una cassetta del pronto soccorso nelle immediate vicinanze.



Questo prodotto è conforme alle direttive CE vigenti.

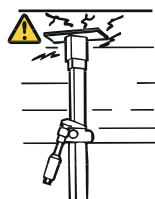
MAX
30 kg Lb 66

Ø mm/in	L mm/in
205 / 8	400 / 16
254 / 10	250 / 10
304 / 12	170 / 7
355 / 14	125 / 5

Portata max dell'anima



Rimanere sempre dietro il raccoglitore e frenare con la staffa del freno, rilasciando contemporaneamente la leva di bloccaggio.



Controllare che il soffitto abbia una portata sufficiente. Si consiglia di scegliere un soffitto massiccio.



Controllare che la forcella ingrani il tubo interno e serrare con una chiave da 24 mm.

DE Symbolerklärung



Vor der Benutzung des Geräts und vor dem Einleiten von Servicemaßnahmen bitte die gesamte Bedienungsanleitung lesen.



Alle Warnungen und Anweisungen in dieser Anleitung und auf dem Gerät müssen gelesen, verstanden und befolgt werden.



Bei der Benutzung der Maschine grundsätzlich Augenschutz, Gehörschutz, Helm, Mundschutz, Handschuhe, Hose und Stiefel tragen. Der Erste-Hilfe-Kasten muss sich immer in Reichweite befinden.



Dieses Produkt entspricht den geltenden EG-Richtlinien.

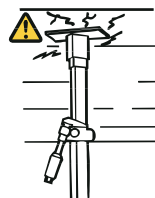
MAX 30 kg Lb 66

Ø mm/in	L mm/in
205 / 8	400 / 16
254 / 10	250 / 10
304 / 12	170 / 7
355 / 14	125 / 5

Maximale Last für Bohrkern



Stets hinter der Grasfangbox stehen, mit dem Bremsbügel bremsen und gleichzeitig den Sicherungshebel lösen.



Sicherstellen, dass die Decke hält. Die Decke muss massiv sein.



Sicherstellen, dass die Gabel um das Innenrohr greift, mit einem 24-mm-Schraubenschlüssel anziehen.

FR Explication des symboles



Lire le manuel d'utilisation en entier avant toute utilisation ou entretien de la machine.



Lire, assimiler et respecter tous les avertissements et toutes les instructions présentés dans ce manuel d'utilisation et sur la machine.



Toujours porter des protections pour les yeux et les oreilles, un casque, un masque, des gants, des pantalons et des bottes de protection lors de toute utilisation de la machine. Une trousse de premiers soins doit toujours être à portée de main.



Ce produit est conforme à la directive CE en vigueur

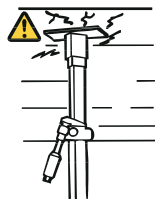
MAX 30 kg Lb 66

Ø mm/in	L mm/in
205 / 8	400 / 16
254 / 10	250 / 10
304 / 12	170 / 7
355 / 14	125 / 5

Charge maximale pour le noyau de béton



Toujours se tenir derrière le collecteur; freiner avec l'arceau de freinage tout en relâchant le levier de verrouillage.



Contrôler la résistance du toit. Le toit doit être solide.



Contrôler que la fourche agrippe le tube intérieur et serrer à l'aide d'une clé de 24 mm.

NL Verklaring van de symbolen



Lees de hele gebruiksaanwijzing voor u de machine gebruikt of servicemaatregelen uitvoert.



Lees, begrijp en volg alle waarschuwingen en instructies in deze gebruiksaanwijzing en op de machine.



Draag altijd oogbescherming, gehoorbescherming, helm, adembescherming, broek en laarzen wanneer u de machine gebruikt. Er moet altijd een EHBO-trommel aanwezig zijn.



Dit product voldoet aan de geldende EU-richtlijnen.

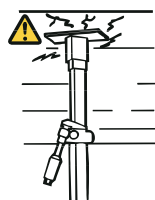
MAX
30 kg Lb 66

Ø mm/in	L mm/in
205 / 8	400 / 16
254 / 10	250 / 10
304 / 12	170 / 7
355 / 14	125 / 5

Maximale belasting van de boorkern



Ga altijd achter de opvangbak staan, rem met de rembeugel wanneer de vergrendeling wordt losgemaakt.



Controleer of het plafond stevig genoeg is. Het plafond moet massief zijn.



Controleer of de vork de binnenleiding pakt, zet vast met een 24 mm sleutel.

IT Istruzioni generali di sicurezza

Queste istruzioni per l'uso sono pensate per aiutare l'operatore a utilizzare l'attrezzatura in modo sicuro e forniscono informazioni sulle procedure corrette di manutenzione. Le attrezzature sono progettate per essere utilizzate in applicazioni industriali da operatori esperti. Leggere attentamente le istruzioni per l'uso prima di utilizzare l'attrezzatura.

Se dopo la lettura delle istruzioni per l'uso restano dubbi in merito ai rischi collegati all'uso dell'attrezzatura, non utilizzarla. Rivolgersi al rivenditore per qualsiasi informazione.

Queste istruzioni generali di sicurezza descrivono solamente le basi per un uso sicuro. Nelle istruzioni generali di sicurezza non è possibile descrivere a pieno tutte le situazioni di pericolo che possono insorgere durante l'uso dell'attrezzatura. In ogni caso si possono prevenire incidenti impiegando sempre il buon senso.

In fase di progettazione e produzione dei prodotti Husqvarna, è stata data particolare importanza alla sicurezza, oltre che all'efficienza e alla facilità d'uso. Affinché l'attrezzatura resti sicura, osservare i seguenti punti:

1. Leggere le istruzioni per l'uso e comprenderne il contenuto prima di utilizzare o eseguire interventi di manutenzione alle macchine. Se l'operatore non è in grado di leggere le istruzioni per l'uso, il proprietario è tenuto a spiegarne il contenuto all'operatore.
2. Tutti gli operatori devono essere addestrati all'uso della macchina. Il proprietario è tenuto a fornire questo addestramento agli operatori.
3. Accertarsi che le macchine siano in buono stato prima di utilizzarle.
4. Persone e animali possono distrarre e fare perdere il controllo delle macchine. Mantenere la concentrazione e l'attenzione sul lavoro da svolgere.
5. Non lasciare mai la macchina incustodita. La testa di foratura rotante può provocare gravi danni.
6. Prestare attenzione a non restare impigliati in parti mobili con indumenti, capelli e gioielli.
7. Estranei nell'area di lavoro possono subire danni. Pertanto, non avviare mai la macchina senza essersi accertati che non ci siano persone o animali nell'area di lavoro. All'occorrenza, transennare l'area di lavoro.
8. Impiegare dispositivi di protezione personale adatti, quali elmetto, scarpe protettive, occhiali protettivi e protezioni acustiche.
9. Lavori vicino a condotte elettriche:
Quando si utilizzano attrezzi idraulici sopra o vicino a condotte elettriche, utilizzare flessibili idraulici omologati che riportano la marcatura "non elettroconduttori". L'utilizzo di flessibili di altro tipo può provocare gravi lesioni personali o morte. In caso di sostituzione, utilizzare flessibili di tipo "non elettroconduttore". Controllare periodicamente l'isolamento elettrico dei flessibili nel rispetto delle relative istruzioni.
10. Verificare accuratamente di non forare condotte elettriche o idriche nascoste.
11. Lavori vicino a condotte del gas:
Verificare sempre e tracciare la posizione delle condotte del gas. La foratura vicino a condotte del gas costituisce sempre un pericolo. Prevenire la formazione di scintille durante il taglio, perché sussiste pericolo di esplosione. Mantenere la concentrazione e l'attenzione sul lavoro da svolgere. La negligenza può provocare gravi lesioni personali o morte.
12. Non utilizzare mai un supporto danneggiato.
13. Controllare che attacchi a muro e rotaie siano bloccati correttamente.
14. Durante la foratura, accertarsi che vi sia un collega nelle vicinanze, in grado di chiamare aiuto in caso di incidente.
15. Non utilizzare l'attrezzatura se non funziona correttamente.
16. Non effettuare mai modifiche ai dispositivi di sicurezza. Verificarne periodicamente il funzionamento.
17. Rispettare sempre le norme di prevenzione degli infortuni, altre norme di sicurezza generiche e le disposizioni di medicina del lavoro.
18. Accertarsi di disporre sempre di una cassetta del pronto soccorso nelle immediate vicinanze quando si utilizza l'attrezzatura.
19. Tenere sempre mani e piedi a debita distanza dalle parti in rotazione.
20. Mantenere tutte le parti in buono stato e verificare che tutti gli elementi di fissaggio siano serrati correttamente.
21. Rimessare le macchine in locali chiusi e fuori dalla portata di bambini o adulti non addestrati all'uso della macchina.
22. Controllare sempre il retro della parete/del piano da cui sbucherà la testa di foratura durante la foratura passante. Mettere in sicurezza/transennare l'area per prevenire danni a persone o cose.

23. Considerare il pericolo di incendio legato a formazione di scintille e sviluppo di calore. Se non sono state definite norme antincendio locali per foratrici, troncatrici o levigatrici, attenersi alle disposizioni applicabili alla saldatura ad arco.
24. Assicurare una sufficiente illuminazione del luogo di lavoro.
25. Evitare qualsiasi contatto con superfici a massa.
26. Assumere una posizione stabile ed equilibrata durante la foratura.
27. Spegnerne sempre la macchina prima di qualsiasi spostamento.
28. Mantenere il luogo di lavoro pulito e in ordine.
29. Accertarsi che l'attrezzatura sia fissata correttamente prima di iniziare la foratura.
30. Sottoporre l'attrezzatura alla manutenzione prevista. Mantenere attrezzatura e macchina pulite da sporcizia e ingrassate, in modo da garantirne la sicurezza e la precisione.
31. Attenzione! Accertarsi che la foratrice e la punta siano smontate durante le operazioni di montaggio/regolazione e smontaggio dell'attrezzatura.
32. Raccogliere sempre l'acqua in appositi recipienti.



AVVERTENZA!

Impiegare sempre abbigliamento protettivo e dispositivi di protezione personale omologati. Abbigliamento protettivo e dispositivi di protezione non possono eliminare il pericolo di incidente ma, impiegando l'abbigliamento e l'attrezzatura giusti, si può ridurre la gravità di eventuali danni in caso di incidente. Rivolgersi al rivenditore per raccomandazioni su abbigliamento protettivo e dispositivi di protezione personale omologati.



AVVERTENZA!

Questa attrezzatura non deve essere modificata per nessun motivo senza il consenso del produttore. Modifiche non autorizzate possono provocare lesioni personali gravi o morte.



AVVERTENZA!

Se utilizzata in modo improprio o non corretto, l'attrezzatura può essere pericolosa e causare gravi lesioni personali o morte. È estremamente importante leggere queste istruzioni per l'uso e comprenderne il contenuto prima di utilizzare l'attrezzatura.

DE **Sicherheitsvorschriften**

Diese Bedienungsanleitung erläutert Ihnen die sichere Benutzung dieser Ausrüstung. Außerdem wird die Wartung der Ausrüstung beschrieben. Diese Ausrüstungen sind für industrielle Anwendungen und die Benutzung durch erfahrene Bediener ausgelegt. Lesen Sie die Bedienungsanleitung sorgfältig, bevor Sie mit der Ausrüstung arbeiten.

Bestehen nach dem Lesen der Bedienungsanleitung weiterhin Unklarheiten zu den Sicherheitsrisiken, die mit dem Einsatz der Ausrüstung verbunden sein können, ist von einer Verwendung abzusehen. Ihr Fachhändler erteilt auf Anfrage gerne weitere Informationen.

Diese Sicherheitsanweisungen gehen nur auf die Grundlagen sicherer Handhabung ein. Die Sicherheitsanweisungen können keine vollständige Darstellung aller möglichen Gefahrensituationen enthalten, die möglicherweise bei der Benutzung der Ausrüstung eintreffen. Wer jedoch stets den gesunden Menschenverstand einsetzt, kann Unfällen selbst vorbeugen.

Bei der Konstruktion und Herstellung von Husqvarna-Produkten wurde neben der Leistungsfähigkeit und Benutzerfreundlichkeit größtes Gewicht auf die Sicherheit gelegt. Beachten Sie Folgendes, um einen sicheren Betrieb der Ausrüstung zu gewährleisten:

1. Sie müssen den Inhalt dieser Bedienungsanleitung lesen und verstehen, bevor Sie die Maschinen in Betrieb nehmen oder Wartungsarbeiten ausführen. Kann der Bediener diese Anleitung nicht lesen, liegt es im Verantwortungsbereich des Eigentümers, den Bediener über ihren Inhalt zu unterrichten.
2. Sämtliche Bediener müssen für die Benutzung der Maschine ausgebildet sein. Der Eigentümer ist für die Schulung der Bediener verantwortlich.
3. Vor der Benutzung kontrollieren, ob sich die Maschinen in betriebsfähigem Zustand befinden.
4. Menschen und Tiere können den Bediener ablenken und damit zum Verlust der Kontrolle über die Maschinen führen. Konzentration und Fokussierung auf die Aufgabe sind daher stets erforderlich.
5. Die Maschine niemals unbeaufsichtigt lassen. Rotierende Bohrkronen können zu ernstesten Verletzungen führen.
6. Bitte bedenken, dass Kleidung, langes Haar und Schmuck in beweglichen Teilen hängen bleiben können.
7. Zuschauer innerhalb des Arbeitsbereichs setzen sich Gefahren aus. Daher vor jedem Maschinenstart grundsätzlich sicherstellen, dass weder Personen noch Tiere sich im Arbeitsbereich aufhalten. Gegebenenfalls den Arbeitsbereich mit Absperrungen sichern.
8. Eine geeignete persönliche Schutzausrüstung wie Helm, Sicherheitsschuhe, Augen- und Gehörschutz tragen.
9. Bei Arbeiten in der Nähe elektrischer Leitungen:
Beim Einsatz von Hydraulikwerkzeugen an oder bei elektrischen Leitungen Hydraulikschläuche verwenden, die als "nicht elektrisch leitend" eingestuft und gekennzeichnet sind. Die Verwendung anderer Schläuche kann zu schweren Personenschäden bis hin zur Todesfolge führen. Beim Schlauchwechsel Schläuche vom Typ "nicht elektrisch leitend" benutzen. Die Schläuche sind regelmäßig auf ihre elektrische Isolierfähigkeit zu überprüfen. Dafür gelten gesonderte Anweisungen.
10. Besonders darauf achten, dass nicht durch unter Putz liegende Kabel oder Wasserleitungen gebohrt wird.
11. Bei Arbeiten in der Nähe von Gasleitungen:
Den Arbeitsbereich stets auf das Vorhandensein von Gasleitungen überprüfen und deren Verlauf kennzeichnen. Das Bohren in der Nähe von Gasleitungen stellt eine potenzielle Gefahrensituation dar. Funkenbildung beim Sägen vermeiden, andernfalls besteht Explosionsgefahr. Konzentrieren Sie sich voll auf Ihre Arbeitsaufgabe. Unachtsamkeit kann zu schweren Personenschäden bis hin zum Tod führen.
12. Niemals ein beschädigtes Stativ verwenden.
13. Sicherstellen, dass Wandbefestigungen und Schiene ordnungsgemäß verankert sind.
14. Beim Bohren muss stets eine weitere Person anwesend sein, die bei Unfällen Hilfestellung leisten kann.
15. Die Ausrüstung nur benutzen, wenn sie einwandfrei funktioniert.
16. Niemals die Sicherheitsvorrichtungen ändern. Regelmäßig überprüfen, ob sie einwandfrei funktionieren.
17. Unfallvorbeugende Vorschriften, andere allgemeine Sicherheitsrichtlinien und arbeitsmedizinische Vorgaben stets befolgen.
18. Bei Arbeiten mit der Ausrüstung muss sich ein Erste Hilfe Kasten in der Nähe befinden.
19. Füße und Hände dürfen nicht in den Bereich rotierender Maschinenteile gelangen.
20. Alle Teile in funktionstauglichem Zustand halten und dafür sorgen, dass alle Befestigungsteile sorgfältig festgezogen sind.
21. Die Maschinen in einem verschlossenen Raum abstellen, der für Kinder sowie für Erwachsene ohne besondere Ausbildung für die Verwendung der Maschinen unzugänglich ist.
22. Stets die Rückseite der Wand/darunter liegenden Etage prüfen, wo die Bohrkronen beim Bohren austritt. Sichern bzw. absperren und sicherstellen, dass weder Menschen noch Material zu Schaden kommen.

23. Die Brandgefahr bei Funkenbildung und Wärmeentwicklung beachten. Wenn keine lokalen Brandschutzbestimmungen für Bohr-, Trenn- oder Schleifmaschinen vorliegen, gelten dieselben Bestimmungen wie beim Lichtbogenschweißen.
24. Der Arbeitsplatz muss gut beleuchtet sein.
25. Jeglichen Körperkontakt mit geerdeten Flächen vermeiden.
26. Beim Bohren sicher stehen und auf gutes Gleichgewicht achten.
27. Vor einer Standortveränderung die Maschine ausschalten.
28. Den Arbeitsplatz stets sauber und in Ordnung halten.
29. Vor dem Bohren sicherstellen, dass die Ausrüstung gut verankert ist.
30. Die Ausrüstung immer vorschriftsmäßig warten. Die Ausrüstung sauber halten und einfetten, damit sie sicher und gut funktioniert.
31. **ACHTUNG!** Bei der Montage/Einstellung und Demontage der Ausrüstung darauf achten, dass Bohrmaschine und Bohrer abmontiert sind.
32. Stets das Wasser in einem Gefäß auffangen.



WARNUNG!

Grundsätzlich zugelassene Schutzkleidung und -ausrüstung verwenden. Schutzkleidung und Schutzausrüstung können die Verletzungsgefahr nicht völlig eliminieren, doch lässt sich der Ernst eventueller Verletzungen durch die richtige Kleidung und angemessene Ausrüstung reduzieren, wenn ein Unglück passiert. Der Fachhändler gibt Auskunft darüber, welche zugelassene Schutzausrüstung empfehlenswert ist.



WARNUNG!

Ohne Zustimmung des Herstellers dürfen keinerlei Änderungen an der Ausrüstung vorgenommen werden, durch die sie von der Originalausführung abweicht. Unerlaubte Änderungen können zu ernsthaften Verletzungen und sogar zum Tode führen.



WARNUNG!

Diese Ausrüstung kann gefährlich sein, wenn sie unachtsam oder unsachgemäß benutzt wird. Schwere Unfälle und im schlimmsten Fall tödliche Verletzungen können die Folge sein. Vor der Benutzung der Ausrüstung muss diese Bedienungsanleitung unbedingt durchgelesen und ihr Inhalt verstanden worden sein.

FR Consignes de sécurité

Ce manuel d'utilisation est conçu pour vous aider à utiliser cet équipement en toute sécurité. Il donne aussi des informations sur la maintenance. Les équipements sont conçus pour des applications industrielles et destinés à des opérateurs expérimentés. Lire le manuel d'utilisation attentivement avant de commencer à utiliser l'équipement.

Si l'utilisateur, après la lecture du manuel d'utilisation, n'est pas sûr de comprendre les consignes de sécurité concernant l'utilisation de l'équipement, il doit s'abstenir d'utiliser l'équipement. Contacter le revendeur pour obtenir de plus amples informations.

Ces consignes de sécurité indiquent uniquement les principes de base d'une utilisation de toute sécurité. Une description complète de toutes les situations de danger liées à l'utilisation de l'équipement n'est pas possible dans ces consignes de sécurité. Il est par contre possible de prévenir les accidents en faisant preuve de bon sens.

Lors de la conception et de la fabrication des produits Husqvarna, un soin particulier a été apporté à la sécurité des machines, outre leur efficacité et leur simplicité d'utilisation. Pour que l'équipement demeure de toute sécurité, certains points doivent être respectés:

1. Lire ce manuel d'utilisation et bien en assimiler le contenu avant de commencer à utiliser les machines ou effectuer la maintenance. Il incombe au propriétaire de la machine d'expliquer le contenu du manuel d'utilisation à l'opérateur si ce dernier n'est pas en mesure de le lire.
2. Tous les opérateurs doivent recevoir une formation sur l'utilisation de la machine. Il incombe au propriétaire de garantir que les opérateurs reçoivent une formation.
3. Contrôler que les machines sont en bon état de fonctionnement avant de les utiliser.
4. Des personnes ou des animaux peuvent détourner l'attention de l'opérateur et l'amener à perdre le contrôle des machines. C'est pourquoi l'opérateur doit toujours être attentif et concentré sur son travail.
5. Ne jamais laisser la machine sans surveillance. Lorsqu'il tourne, le trépan augmente le risque de blessures.
6. Attention! Les habits, les cheveux longs et les bijoux peuvent se coincer dans les parties en mouvement.
7. Les spectateurs se trouvant dans la zone de travail peuvent être blessés. Ne jamais démarrer la machine sans avoir vérifié que personne, humain ou animal, ne se trouve dans la zone de travail. Délimiter la zone de travail si nécessaire.
8. Toujours utiliser un équipement de protection adapté tel que un casque, des chaussures de sécurité, des lunettes de protection et une protection antibruit.
9. Travail à proximité de lignes électriques :
Quand des outils hydrauliques sont utilisés sur ou près de lignes électriques, utiliser des flexibles hydrauliques marqués et agréés comme « non conducteurs d'électricité ». L'utilisation d'autres flexibles peut résulter en des blessures personnelles graves voire mortelles. Si les flexibles doivent être changés, veiller à les remplacer par des flexibles de type « non conducteur d'électricité ». Contrôler régulièrement l'isolation électrique des conducteurs des flexibles selon les instructions spécifiques.
10. Contrôler soigneusement qu'aucun conducteur d'électricité ou conduite d'eau ne risquent d'être percés.
11. Travail à proximité de conduites de gaz:
Toujours contrôler et marquer les emplacements des conduites de gaz. Le forage près d'une conduite de gaz est toujours synonyme de danger. Veiller à éviter la formation d'étincelles lors du sciage en raison d'un certain risque d'explosion. L'opérateur doit toujours être attentif et concentré sur son travail. La négligence peut causer des blessures personnelles graves voire mortelles.
12. Ne jamais utiliser un support endommagé.
13. Contrôler que les fixations murales et le rail sont ancrés solidement.
14. En cas de forage, toujours prévoir une personne à proximité afin de pouvoir obtenir de l'aide en cas d'accident.
15. Ne jamais utiliser l'équipement s'il ne fonctionne pas correctement.
16. Ne jamais modifier les dispositifs de sécurité. Contrôler régulièrement qu'ils fonctionnent correctement.
17. Les directives à caractère préventif, les autres directives de sécurité générales et les règles de l'inspection du travail doivent toujours être suivies.
18. Veiller à toujours avoir à portée de la main une trousse de premiers secours lors de tout travail avec l'équipement.
19. Veiller à tenir mains et pieds loin des pièces en rotation.
20. S'assurer que toutes les pièces sont en état de fonctionnement et que tous les éléments de fixation sont correctement serrés.
21. Remiser les machines dans un local fermé à clé afin qu'elles soient inaccessibles aux enfants et aux personnes ne possédant pas la formation requise pour utiliser ces machines.
22. Toujours contrôler la partie arrière du mur/de l'étage traversé par le trépan. Délimiter la zone de travail et s'assurer que personne ne risque d'être blessé et qu'aucun équipement ne risque d'être endommagé.

23. Tenir compte du risque d'incendie lors de la formation d'étincelles et du développement de chaleur. S'il n'existe pas de réglementation locale en matière de protection contre les incendies pour les foreuses, les découpeuses et les affûteuses, respecter les règles applicables au soudage à l'arc.
24. Veiller au bon éclairage du poste de travail.
25. Éviter tout contact corporel avec les surfaces mises à la terre.
26. Adopter une position droite bien équilibrée pendant le forage.
27. Toujours arrêter la machine avant un déplacement.
28. Maintenir le poste de travail propre et rangé.
29. Contrôler avant de commencer à percer que l'équipement est bien attaché.
30. Toujours bien entretenir l'équipement. Pour des performances élevées de toute sécurité, maintenir l'équipement et la machine propres, sans poussières et graisse.
31. REMARQUE! Lors du montage/réglage et du démontage de l'équipement, vérifier que la foreuse et le trépan ont bien été démontés.
32. Toujours utiliser le collecteur d'eau.



AVERTISSEMENT!

Toujours utiliser les vêtements et équipements de protection agréés. Les vêtements et équipements de protection ne suppriment pas le risque d'accidents. Cependant, l'utilisation de vêtements et d'équipements de protection adaptés permet de réduire le degré de gravité des blessures éventuelles en cas d'accident. Contacter le revendeur pour obtenir des informations sur les vêtements et équipements de protection agréés qui sont recommandés.



AVERTISSEMENT!

Cet équipement ne doit en aucun cas être modifié de sa version d'origine sans l'autorisation du fabricant. Toute modification non autorisée peut entraîner des blessures graves, voire mortelles.



AVERTISSEMENT!

Une utilisation imprudente ou incorrecte de cet équipement peut être dangereuse et entraîner des accidents graves, voire mortels. Il est impératif de lire ce manuel d'utilisation et d'en comprendre le contenu avant d'utiliser l'équipement.

Veiligheidsinstructies

Het doel van deze gebruiksaanwijzing is u te helpen de apparatuur op een veiligere manier te gebruiken en informatie te geven hoe het onderhoud moet worden gedaan. De apparatuur is bedoeld voor gebruik in industriële toepassingen door ervaren operators. Lees de gebruiksaanwijzing zorgvuldig door voordat u probeert de apparatuur te gebruiken.

Indien u na het doorlezen van de gebruiksaanwijzing nog steeds niet zeker denkt te weten dat u begrijpt welke veiligheidsrisico's met het gebruik verbonden zijn, moet u de apparatuur niet gebruiken. Neem contact op met uw dealer wanneer u meer informatie nodig heeft.

Deze veiligheidsinstructies behandelen slechts de basis van een veilig gebruik. Het is niet mogelijk in de veiligheidsinstructies een volledige beschrijving te geven van iedere mogelijke risicosituatie, die kan optreden bij gebruik van de apparatuur. U kunt echter zelf ongevallen voorkomen door altijd uw gezonde verstand te gebruiken.

Bij de constructie en fabricage van Husqvarna producten hebben we veel aandacht geschonken aan het feit dat ze, behalve efficiënt en eenvoudig te hanteren, ook veilig moeten zijn. Opdat de apparatuur veilig blijft, moeten bepaalde zaken in acht worden genomen:

1. Lees de inhoud van deze gebruiksaanwijzing door en zorg ervoor dat u alles begrijpt voordat u de machines gebruikt of onderhoud uitvoert. Indien de operator deze gebruiksaanwijzing niet kan lezen is het de verantwoordelijkheid van de eigenaar om de inhoud aan de operator uit te leggen.
2. Alle operators moeten worden opgeleid in het gebruik van de machine. De eigenaar is ervoor verantwoordelijk dat de operators een opleiding krijgen.
3. Controleer of de machines in bedrijfszekere staat zijn voor u ze gebruikt.
4. Mensen en dieren kunnen u afleiden waardoor u de controle over de machines verliest. Wees daarom altijd geconcentreerd en op uw taak gericht.
5. Laat de machine nooit onbeheerd achter. Een draaiende boorkop kan leiden tot risico van ernstig letsel.
6. Let erop dat kleding, lang haar en sieraden in de beweegbare delen vast kunnen raken.
7. Toeschouwers binnen het werkgebied kunnen gewond raken. Start de machine daarom nooit zonder zeker te zijn dat er geen personen of dieren binnen het werkgebied aanwezig zijn. Beveilig het werkgebied indien nodig met versperringen.
8. Gebruik geschikte persoonlijke beschermingsmiddelen zoals helm, beschermingsschoenen, oog- en gehoorbescherming.
9. Vlakbij elektrische leidingen werken:
Bij gebruik van hydraulisch gereedschap op of vlakbij elektrische leidingen moeten hydraulische slangen worden gebruikt, die gemerkt en goedgekeurd zijn als "niet elektrisch geleidend". Gebruik van andere slangen kan leiden tot dodelijke ongelukken of ernstig persoonlijk letsel. Bij vervangen van de slangen moeten slangen van het soort "niet elektrisch geleidend" worden gebruikt. De slangen moeten regelmatig volgens speciale instructies worden gecontroleerd op elektrische geleidingsisolatie.
10. Controleer zorgvuldig of u niet door een ingegoten stroomvoerende leiding of ingegoten waterleidingsbuis boort.
11. Vlakbij gasleidingen werken:
Controleer altijd of er gasleidingen lopen en markeer ze. Vlakbij gasleidingen boren vormt altijd een gevaar. Zorg ervoor dat bij het zagen geen vonkvorming optreedt, omdat een zeker risico van explosie bestaat. Wees geconcentreerd en op uw taak gericht. Onvoorzichtigheid kan leiden tot ernstig persoonlijk letsel of dodelijke ongevallen.
12. Gebruik nooit een beschadigd statief.
13. Controleer of de muurconsole en rails goed zijn verankerd.
14. Zorg er altijd voor dat er nog iemand aanwezig is wanneer u boort, zodat u om hulp kunt roepen mocht een ongeluk plaatsvinden.
15. Gebruik de apparatuur niet als deze niet naar behoren functioneert.
16. Wijzig de veiligheidsmiddelen nooit. Controleer regelmatig of ze naar behoren functioneren.
17. Bepalingen ter voorkoming van ongelukken, andere algemene veiligheidsbepalingen en beroepsmedische richtlijnen moeten altijd worden gevolgd.
18. Zorg ervoor dat er altijd een EHBO-trommel bij de hand is wanneer u de apparatuur gebruikt.
19. Zorg ervoor dat u handen of voeten uit de buurt van draaiende delen houdt.
20. Hou alle delen in werkzame staat en zorg ervoor dat alle bevestigingen goed zijn vastgedraaid.
21. Bewaar de machines in een afgesloten ruimte, waar ze niet toegankelijk zijn voor kinderen en volwassenen die niet hebben geleerd hoe ze met de machines moeten omgaan.
22. Controleer altijd de achterkant van de muur/onderliggende etage, waar de boorkop bij het doorboren uitkomt. Beveilig/zet af en zorg ervoor dat mensen of materiaal niet beschadigd kunnen raken.

23. Denk aan het brandgevaar bij vonkvorming en hitteontwikkeling. Indien er geen lokale brandweerbepalingen bestaan voor boor-, zaag- of slijpmachines, moet u de bepalingen voor booglassen toepassen.
24. Hou de werkplek goed verlicht.
25. Voorkom alle lichaamscontact met gearde oppervlakken.
26. Sta stevig en goed in balans tijdens het boren.
27. Zet de machine altijd uit voor u hem verplaatst.
28. Hou de werkplek schoon en netjes.
29. Controleer of de apparatuur goed is verankerd voor u begint met boren.
30. Onderhoud de apparatuur altijd goed. Hou de apparatuur en de machine schoon en goed ingevet voor een veilige en goede prestatie van de machine.
31. Opgelet! Tijdens het monteren/installeren en demonteren van de apparatuur moet u ervoor zorgen dat de boormachine en de boor gedemonteerd zijn.
32. Gebruik altijd een wateropvangbak.



WAARSCHUWING!

Gebruik altijd goedgekeurde beschermingskleding en goedgekeurde beschermingsuitrusting.

Beschermingskleding en beschermingsuitrusting kunnen het risico van ongelukken niet geheel uitsluiten, maar door het dragen van de juiste kleding en de juiste uitrusting kunt u wellicht de ernst van eventuele verwondingen reduceren, mocht een ongeluk plaatsvinden

Vraag uw dealer welke goedgekeurde beschermingskleding en welke goedgekeurde beschermingsuitrusting hij aanraadt.



WAARSCHUWING!

De originele uitvoering van deze uitrusting mag onder geen enkele voorwaarde worden gewijzigd zonder toestemming van de fabrikant. Niet goedgekeurde wijzigingen kunnen leiden tot ernstig persoonlijk letsel of zelfs overlijden.



WAARSCHUWING!

Deze apparatuur kan gevaarlijk zijn wanneer ze onachtzaam of verkeerd wordt gebruikt en dat kan leiden tot ernstige ongelukken, in het ernstigste geval overlijden. Het is zeer belangrijk dat u deze gebruiksaanwijzing doorleest en de inhoud begrijpt voor u de apparatuur gebruikt.



Fig. 1

IT Presentazione

Husqvarna Core Down System 40 è un raccoglitore di anime progettato per la raccolta e l'abbassamento di anime di calcestruzzo in sicurezza. Il raccoglitore è composto da un attacco con manopola di bloccaggio, leva dei freni e due raccoglitori specifici, rispettivamente per foratura di pareti e pavimenti.

Husqvarna Core Down System 40 è fornito con:

- 2 piattaforme, di cui una dotata di ruote.
- 1 montante telescopico.
- 1 prolunga interna.
- 1 mensola a L
- 1 raccoglitore con bacinella da soffitto
- 1 raccoglitore con bacinella da parete

DE Vorstellung

Bei dem Husqvarna Core Down System 40 handelt es sich um einen Kernbohrer zum Sammeln und zur sicheren Einbringung von Betonproben. Der Kernbohrer besteht aus einer Halterung mit Verriegelungsgriff und Bremshebel sowie zwei Behältern zum Probensammeln bei Bohrungen in Wand und Boden.

Im Lieferumfang des Husqvarna Core Down Systems 40 ist folgendes enthalten:

- 2 Sohlenplatten, davon eine mit Rädern.
- 1 Teleskopstempel.
- 1 Verlängerungsteil, innen.
- 1 L-Konsole
- 1 Sammelbehälter Decke
- 1 Sammelbehälter Wand

FR Présentation

Husqvarna Core Down System 40 est un collecteur destiné à recueillir les chutes de blocs de béton. Le collecteur est composé d'une fixation avec poignée de verrouillage et levier de frein et de deux collecteurs destinés au recueil des débris causés par le forage dans un mur ou dans un sol.

Husqvarna Core Down System 40 est livré avec:

- 2 piétements dont un avec roues
- 1 poteau télescopique
- 1 prolongateur interne
- 1 console en forme de L
- 1 collecteur pour plafond
- 1 collecteur pour mur

NL Presentatie

Husqvarna Core Down System 40 is een kernopvangbak bedoeld voor het veilig opvangen van betonkernen. De opvangbak bestaat uit een steun met een borgknop en een remhendel en twee opvangbakken bedoeld voor het opvangen bij boren in wanden respectievelijk vloeren.

Husqvarna Core Down System 40 wordt geleverd met:

- 2 bodemplaten waarvan een met wielen.
- 1 telescopische stut.
- 1 inwendig verlengstuk.
- 1 L-console
- 1 plafondopvangbak
- 1 wandopvangbak

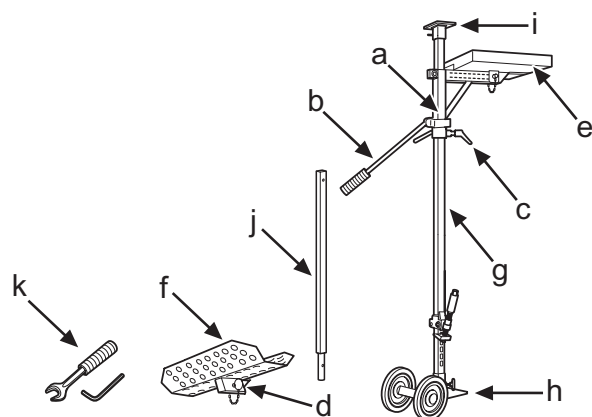


Fig. 2

IT

Dati tecnici

Lunghezza telescopica: _____ 1900-3100 mm
 Modulo di prolunga 40i: _____ 750 mm

Pesi:

Mensola a L: _____ P = 5,5 kg
 Raccoglitore per foratura di soffitti: _____ P = 4,4 kg
 Raccoglitore per foratura di pareti: _____ P = 5,5 kg
 Montante rapido 40 _____ 10,1 kg
 Piattaforma con ruote _____ 4 kg
 Piattaforma _____ 1,1 kg
 Modulo di prolunga 40i _____ 2,7 kg
 Attrezzi _____ 0,25 kg

Identificazione delle parti

- a. Mensola a L
- b. Leva dei freni
- c. Manopola di bloccaggio
- d. Coppiglia
- e. Raccoglitore con bacinella da soffitto
- f. Raccoglitore con bacinella da parete
- g. Montante rapido 40
- h. Piattaforma con ruote
- i. Piastra da soffitto
- j. Modulo di prolunga
- k. Attrezzi

DE

Technische Daten

Teleskoplänge: _____ 1900-3100 mm
 Verlängerungsteil 40i: _____ 750 mm

Gewicht:

L-Konsole: _____ V=5,5 kg
 Sammelbehälter Decke: _____ V=4,4
 Sammelbehälter Wand: _____ V=5,5 kg
 Schnellstempel 40 _____ 10,1 kg
 Sohlenplatte mit Rädern _____ 4 kg
 Sohlenplatte _____ 1,1 kg
 Verlängerungsteil 40i _____ 2,7 kg
 Werkzeug _____ 0,25 kg

Was ist was?

- a. L-Konsole
- b. Bremshebel
- c. Verriegelungsknopf
- d. Sicherungssplint
- e. Sammelbehälter Decke
- f. Sammelbehälter Wand
- g. Schnellstempel 40
- h. Sohlenplatte mit Rädern
- i. Deckenplatte
- j. Verlängerungsteil
- k. Werkzeug

FR

Caractéristiques techniques

Longueur télescopique: _____ 1900-3100 mm
 Module d'extension 40i: _____ 750 mm

Poids:

Console en forme de L: _____ V=5,5 kg
 Collecteur, forage au plafond: _____ V=4,4
 Collecteur, forage des murs: _____ V=5,5 kg
 Poteau rapide 40 _____ 10,1 kg
 Piétement avec roues _____ 4 kg
 Piétement _____ 1,1 kg
 Module d'extension 40i _____ 2,7 kg
 Outils _____ 0,25 kg

Quels sont les composants?

- a. Console en forme de L
- b. Levier de frein
- c. Poignée de verrouillage
- d. Goupille de verrouillage
- e. Collecteur, forage au plafond
- f. Collecteur, forage des murs
- g. Poteau rapide 40
- h. Piétement avec roues
- i. Plaque de plafond
- j. Module d'extension
- k. Outils

NL

Technische gegevens

Telescopische lengte: _____ 1900 -3100 mm
 Verlengmodule 40i: _____ 750 mm

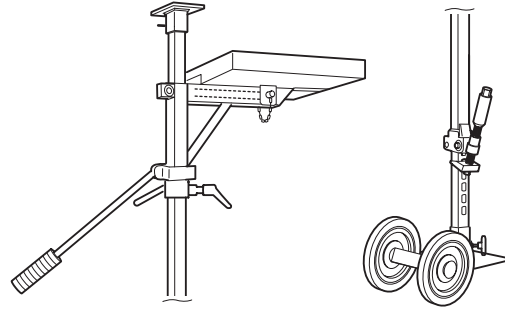
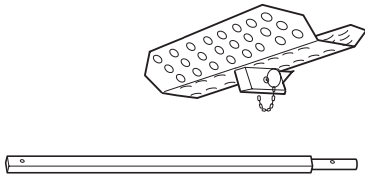
Gewichten:

L-console: _____ G=5,5 kg
 Plafondopvangbak: _____ G=4,4
 Wandopvangbak: _____ G=5,5 kg
 Snelstut 40 _____ 10,1 kg
 Bodemplaat met wielen _____ 4 kg
 Bodemplaat _____ 1,1 kg
 Verlengmodule 40i _____ 2,7 kg
 Gereedschap _____ 0,25 kg

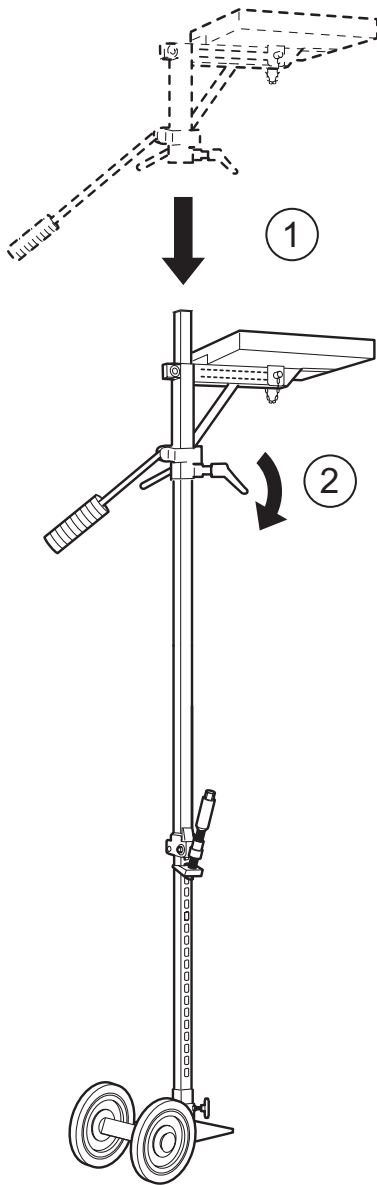
Wat is wat?

- a. L-console
- b. Remhendel
- c. Borgknop
- d. Borgspie
- e. Plafondopvangbak
- f. Wandopvangbak
- g. Snelstut 40
- h. Bodemplaat met wielen
- i. Plafondplaat
- j. Verlengmodule
- k. Gereedschap

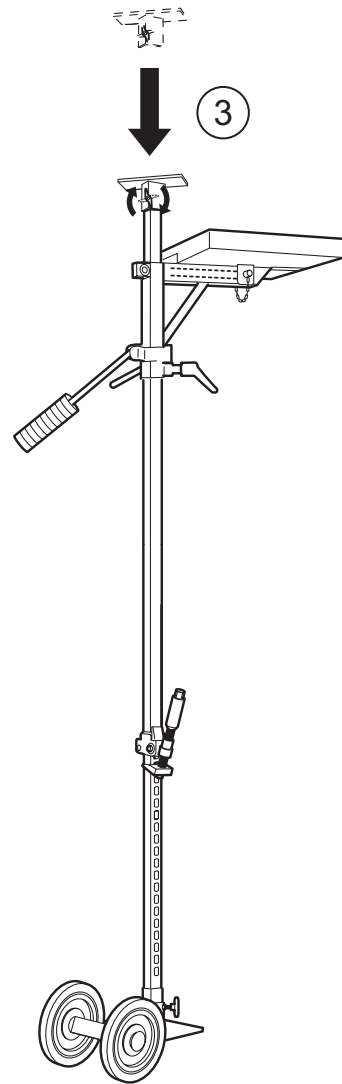
Core Down System 40



A



B



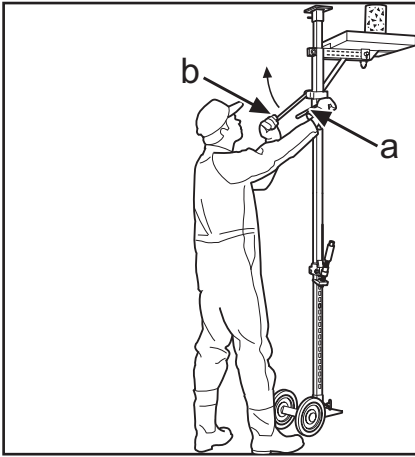


Fig. 3

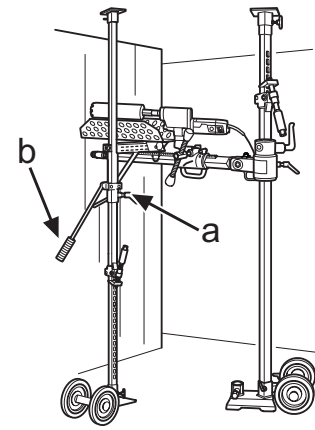


Fig. 4

IT Uso, foratura di pavimenti



NB!

È consentito l'utilizzo di un solo modulo di prolunga. Il raccoglitore ha una portata massima di 30 kg.

1. Installare il raccoglitore nel rispetto delle istruzioni.
2. Sistemare il supporto sul soffitto del piano sottostante il foro previsto.
3. Spingere il raccoglitore verso il soffitto in modo da raccogliere liquido refrigerante e anima (a) (fig. 3). Fissare con la manopola di bloccaggio.
4. Allentare la manopola di bloccaggio e frenare il raccoglitore assieme all'anima e al liquido refrigerante con la leva dei freni (b).

DE Handhabung, Bohren im Boden



ACHTUNG!

Es darf höchstens ein Verlängerungsteil verwendet werden. Zulässige Höchstlast für den Sammelbehälter: 30 kg.

1. Den Sammelbehälter gemäß Anweisung montieren.
2. Das Stativ auf der darunter liegenden Etage direkt unter dem geplanten Bohrloch aufstellen.
3. Den Sammelbehälter zur Decke hochfahren, damit Kühlfüssigkeit und Bohrkern gesammelt werden (a) (Abb.3). Mit dem Griff verriegeln.
4. Verriegelungsgriff lösen und den Sammelbehälter mit Bohrkern und Kühlwasser mit dem Bremshebel (b) abbremsen.

FR Utilisation, forage du sol



REMARQUE!

Un seul module d'extension doit être utilisé. Le collecteur a une charge maximale de 30 kg.

1. Monter le collecteur selon les instructions.
2. Placer le support à l'étage en dessous, juste sous le trou qui va être percé.
3. Pousser le collecteur contre le plafond afin que le liquide de refroidissement et le noyau extrait puissent être recueillis (a) (fig.3). Verrouiller à l'aide de la poignée de verrouillage.
4. Desserrer la poignée de verrouillage et freiner, à l'aide du levier de frein (b), le collecteur contenant le noyau de béton et l'eau de refroidissement.

NL Hantering, boren in vloeren



N.B.!

Er mag maximaal één verlengmodule worden gebruikt. Maximale belasting van de opvangbak is 30 kg.

1. Monteer de opvangbak volgens de instructie.
2. Plaats het statief op de onderliggende etage direct onder het geplande boorgat.
3. Schuif de opvangbak tegen het plafond zodat koelvloeistof en boorkern worden opgevangen (a) (Fig.3). Zet vast met de borgknop.
4. Maak de borgknop los en laat de opvangbak met boorkern en koelwater langzaam met de remhendel (b) naar beneden komen.

Uso, foratura di pareti

1. Installare il raccoglitore nel rispetto delle istruzioni.
2. Sistemare il supporto in modo che il raccoglitore sia posizionato correttamente sotto la punta, quindi fissarlo con la manopola di bloccaggio (a) (fig. 4).
3. Staccare la punta dal motore di foratura. Estrarre quindi la punta con l'anima e sistemare l'anima nel raccoglitore.
4. Allentare la manopola di bloccaggio e frenare il raccoglitore assieme all'anima con la leva dei freni (b) (fig. 4).

Handhabung, Bohren in der Wand

1. Den Sammelbehälter gemäß Anweisung montieren.
2. Das Stativ so befestigen, dass sich der Sammelbehälter unter dem Bohrer befindet; den Behälter mit Verriegelungsgriff (a) arretieren (Abb. 4).
3. Den Bohrer aus dem Bohrmotor lösen. Dann den Bohrer mit dem Bohrkern herausziehen und den Kern in den Sammelbehälter legen.
4. Den Verriegelungsgriff lösen und den Sammelbehälter und Bohrkern mit dem Bremshebel (b) abbremsen (Abb. 4).

Utilisation, forage des murs

1. Monter le collecteur selon les instructions.
2. Coincer le support de manière à ce que le collecteur se positionne sous le trépan et verrouiller le collecteur à l'aide de la poignée de verrouillage (a) (Fig.4).
3. Détacher le trépan du moteur. Sortir le trépan avec le noyau de béton et placer le noyau dans le collecteur.
4. Desserrer la poignée de verrouillage et freiner le collecteur contenant le bloc de béton à l'aide du levier de frein (b) (Fig.4).

Hantering, boren in wanden

1. Monteer de opvangbak volgens de instructie.
2. Zet het statief zo vast dat de opvangbak onder de boor komt, zet de opvangbak vast met de borgknop (a) (Fig.4).
3. Maak de boor los van de boormotor. Haal vervolgens de boor met de boorkern eruit en plaats de kern in de opvangbak.
4. Maak de borgknop los en laat de opvangbak en de boorkern met de remhendel (b) (Fig.4) langzaam naar beneden komen.

IT Manutenzione

Pulizia

È estremamente importante tenere puliti i raccoglitori per un funzionamento perfetto. Si consiglia di pulire i raccoglitori con un'idropulitrice, quindi asciugarli.

Lubrificazione

Dopo il lavaggio, è importante applicare un normale grasso alle parti mobili dei raccoglitori per prevenire la corrosione.

Rimessaggio

I raccoglitori devono essere conservati in un luogo asciutto.

DE Wartung

Reinigung

Für die einwandfreie Funktion ist es ganz wichtig, dass die Sammelbehälter sauber gehalten werden. Die Behälter werden am besten einer Hochdruckwäsche unterzogen und danach abgetrocknet.

Schmierung

Nach der Wäsche ist es wichtig, dass die beweglichen Teile der Behälter zur Vorbeugung von Korrosionsbildung eingeschmiert werden.

Aufbewahrung

Die Behälter müssen in einem trockenen Raum aufbewahrt werden.

FR Entretien

Nettoyage

Pour qu'ils continuent à fonctionner comme il se doit, il est essentiel que les collecteurs soient maintenus propres et en bon état. Les collecteurs doivent être nettoyés avec de l'air comprimé, puis séchés.

Graissage

Après le lavage, il est important de graisser les éléments mobiles des collecteurs avec une graisse standard afin d'éliminer tout risque de corrosion.

Remisage

Les collecteurs doivent être remisés dans un local sec.

NL Onderhoud

Schoonmaken

Het is zeer belangrijk dat de opvangbakken schoon en netjes worden gehouden om de functie te behouden. U maakt de opvangbakken het beste schoon met een hogedrukreiniger, waarna u ze afdroogt.

Smeren

Na het reinigen is het belangrijk dat de beweegbare delen van de opvangbakken met vet worden gesmeerd om corrosie tegen te gaan.

Stallen

De opvangbakken moeten in een droge ruimte worden bewaard.

IT

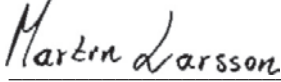
Dichiarazione di conformità CE

DIMAS, SE-443 81 Partille (Svezia), tel. +46-31-949000, dichiara che i raccoglitori Core Down System 40 prodotti a partire dal 2004 sono conformi alle norme previste nelle seguenti DIRETTIVE DEL CONSIGLIO:

del 22 giugno 1998 "Direttiva Macchine" **98/37/CE**, allegato IIA

È stata applicata la seguente norma: **SS-ISO 4301-1, SS-ISO 4301-2**

Partille, 15 aprile 2005



Martin Larsson, Responsabile Ricerca e Sviluppo

DE

EU-Konformitätserklärung

DIMAS, SE-443 81 Partille, Schweden, Tel. +46-31-949000, versichert hiermit, dass der Kernfänger Core Down System 40 vom Baujahr 2004 an den Vorschriften folgender RICHTLINIEN DES RATES entspricht:

vom 22. Juni 1998 "über Maschinen" **98/37/EG**, Anhang II A

Der folgende Standard wurde angewandt: **SS-ISO 4301-1, SS-ISO 4301-2**

Partille, 15. April 2005



Martin Larsson, F&E-Leiter

FR


Déclaration de conformité EU

DIMAS, SE-443 81 Partille, Suède, tél. +46-31-949000, déclare sous sa seule responsabilité que le collecteur Core Down System 40 de l'année de fabrication 2004 et ultérieurement est conforme aux dispositions de la DIRECTIVE DU CONSEIL :

- du 22 juin 1998 relative aux machines **98/37/EC**, annexe IIA

La norme suivante a été appliquée : **SS-ISO 4301-1, SS-ISO 4301-2**

Partille, le 15 avril 2005



Martin Larsson, directeur du service R&D

NL

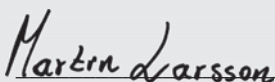
EG-verklaring van overeenstemming

DIMAS, SE-443 81 Partille, Zweden, tel +46-31-949000, verklaart hiermee dat de opvangbak Core Down System 40, geproduceerd vanaf 2004 en verder, in overeenstemming is met de voorschriften in de RICHTLIJNEN VAN DE RAAD:

- -van 22 juni 1998 "aangaande machines" **98/37/EG**, appendix IIA.

De volgende norm is van toepassing: **SS-ISO 4301-1, SS-ISO 4301-2**

Partille, 15 april 2005



Martin Larsson, R&D manager



www.husqvarnacp.com