



- FR** Manuel d'utilisation et d'entretien
- GB** Operator's manual
- DE** Betriebs- und Wartungsanleitung
- IT** Manuale di istruzioni
- ES** Manual de explicaciones
- NL** Gebruiksaanwijzing
- SE** Drift- och underhållshandbok
- PO** Manual de instruções

RVL 200

RVL 300

EXPLICATION DES SYMBOLES – CONSIGNES

Explication des symboles

L'emploi de pictogrammes sur les machines (en couleur) et dans le manuel indiqueront des conseils qui concernent votre sécurité.



ATTENTION ! DANGER ! Symbole général de danger.



OBLIGATION. Toujours utiliser avec la machine :

- un casque de protection homologué
- des protections d'oreilles homologuées
- des lunettes de protection homologuées ou une visière homologuée.



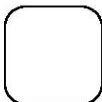
LIRE attentivement et bien assimiler le manuel d'utilisation avant d'utiliser la machine.



AVERTISSEMENT. Triangle et marquage noir sur fond jaune : danger si non respect. Risque de blessures pour l'utilisateur ou des tiers. Risques de dégâts sur la machine ou l'outil.



INTERDICTION. Cercle rouge avec ou sans barre : utilisation ou présence interdite.



INDICATION. Information – Instruction : indications particulières concernant l'utilisation ou le contrôle de la machine.



Cette machine est conforme à la directive CE en vigueur.



Le symbole ARRET.



Port de lunettes protectrices ou visière obligatoire.



Emissions sonores dans l'environnement selon la directive de la Communauté européenne.



Le symbole sur le produit ou sur son emballage indique que ce produit ne doit pas être traité comme déchet ménager. Il doit obligatoirement être déposé au point de collecte prévu pour le recyclage du matériel électrique et électronique. En vous conformant à une procédure d'enlèvement correcte du produit devenu obsolète, vous aiderez à prévenir tout effet nuisible à l'environnement et à la santé, qu'une manipulation inappropriée de celui-ci pourrait autrement provoquer. Pour de plus amples informations sur le recyclage de ce produit, veuillez contacter votre mairie ou collectivité locale, la déchetterie de votre localité ou le magasin où vous avez acheté le produit.

DECLARATION CE - INDEX

Déclaration de conformité

Le fabricant, **HUSQVARNA CONSTRUCTION PRODUCTS**, 433 81 Gothenburg, Sweden, déclare que la machine **RVL200-RVL300** est conforme aux dispositions des DIRECTIVES :

- "MACHINES" modifiées (89/392/CEE)
- "BASSE TENSION" modifiées (73/23/CEE)
- "CEM" (89/336/CEE)
- "BRUITS" (2000/14/CEE)
- "DECHETS D'EQUIPEMENTS ELECTRIQUES ET ELECTRONIQUES (DEEE)" (2002/96/CE)



Christer Carlberg, Operations Manager
Husqvarna Construction Products

Préface

Avant de quitter notre usine, chaque machine subit une série de contrôles au cours desquels tout est minutieusement vérifié.

La stricte observation de nos instructions assurera à votre machine, dans des conditions normales de travail, une grande longévité.

Les conseils d'utilisation et pièces détachées figurant sur ce document sont donnés à titre d'information et non d'engagement. Aucune garantie ne sera accordée en cas d'erreurs ou d'omissions, ou pour des dommages relatifs à la livraison, à la conception ou l'utilisation de la machine. Soucieux de la qualité de nos produits, nous nous réservons le droit d'effectuer, sans préavis, toutes modifications techniques en vue de leur amélioration.

Ce document servira l'utilisateur à :

- se familiariser avec la machine,
- connaître ses possibilités d'utilisation,
- éviter les accidents lors d'un emploi non adapté, par une personne non formée, lors de l'entretien, maintenance, remise en état, déplacement, transport,
- augmenter la fiabilité et la durée de la machine,
- assurer une utilisation correcte, un entretien régulier, un dépannage rapide afin de diminuer les frais de réparation et les temps d'immobilisation. Le fabricant décline toute responsabilité résultant d'un emploi inadapté ou de toute modification.



Disponibilité du manuel à tout moment sur le lieu de travail. Lecture et utilisation par toute personne assurant l'installation ou l'utilisation.



Les réglementations techniques obligatoires en vigueur dans le pays d'utilisation de la machine sont également à respecter pour une sécurité maximum.

Index

EXPLICATION DES SYMBOLES

Explication des symboles 2

DECLARATION CE

Déclaration de conformité..... 3

Préface 3

INDEX

Index..... 3

CARACTERISTIQUES TECHNIQUES

Caractéristiques techniques 4

INSTRUCTIONS DE SECURITE

Consignes particulières 5

Faire – Ne pas faire 5

Vérifications avant mise en service 6

Machine à moteur essence 6

Machine à moteur électrique 6

Mise au rebut..... 6

MISE EN SERVICE

Montage de la règle..... 7

Utilisation 7

MAINTENANCE

Entretien moteur thermique 7

Entretien général 8

Réparation 8

Pièces de rechange..... 8

Garantie..... 8

Les conseils d'utilisation de ce manuel et les pièces détachées figurant dans la liste des pièces de rechange sont donnés à titre d'information et non d'engagement.

Soucieux de la qualité de nos produits, nous nous réservons le droit d'effectuer, sans préavis, toutes modifications techniques en vue de leur amélioration.

CARACTERISTIQUES TECHNIQUES

RVL 200

Données générales

Masse nominale (kg)	17 kg
Dimensions (L x l x H - mm)	280 x 2000 x 400
Vitesse de rotation du moteur (tr/min)	7500
Puissance (CV/kW)	1 / 0,74

Emissions sonores

Puissance acoustique, L_{WA} dB(A) EN ISO 3744	112
---	-----

Niveaux sonores

Niveau de pression acoustique équivalent à l'oreille de l'utilisateur, L_{pa} (dB)EN ISO 4871	94
--	----

Niveaux de vibrations

Suivant ISO 5489 Aeq (m/s^2),	2,1
--------------------------------------	-----

Plaque signalétique

TYPE	RVL 200/300	N° SERIE				
MASSE UTILE	ANNEE DE FABRICATION		kg	PUISSANCE	0,74	kW
	MAXI OUTIL					
ALESAGE		mm	FREQUENC E			Hz
T/MIN – RPM	6000		INT UTIL			A

TYPE	RVL 200/300	N° SERIE				
MASSE UTILE	ANNEE DE FABRICATION		kg	PUISSANCE	0,74	kW
	MAXI OUTIL					
ALESAGE		mm	FREQUENC E			Hz
T/MIN – RPM	6000		INT UTIL			A

RVL 300

Données générales

Masse nominale (kg)	21 kg
Dimensions (L x l x H - mm)	280 x 3000 x 400
Vitesse de rotation du moteur (tr/min)	7500
Puissance (CV/kW)	1 / 0,74

Emissions sonores

Puissance acoustique, L_{WA} dB(A) EN ISO 3744	112
---	-----

Niveaux sonores

Niveau de pression acoustique équivalent à l'oreille de l'utilisateur, L_{pa} (dB)EN ISO 4871	94
--	----

Niveaux de vibrations

Suivant ISO 5489 Aeq (m/s^2),	2,1
--------------------------------------	-----

Plaque signalétique

TYPE	RVL 200/300	N° SERIE				
MASSE UTILE	ANNEE DE FABRICATION		kg	PUISSANCE	0,74	kW
	MAXI OUTIL					
ALESAGE		mm	FREQUENC E			Hz
T/MIN – RPM	6000		INT UTIL			A

TYPE	RVL 200/300	N° SERIE				
MASSE UTILE	ANNEE DE FABRICATION		kg	PUISSANCE	0,74	kW
	MAXI OUTIL					
ALESAGE		mm	FREQUENC E			Hz
T/MIN – RPM	6000		INT UTIL			A

INSTRUCTIONS DE SECURITE

Consignes particulières

Le fabricant décline toute responsabilité résultant d'un emploi inadapté ou de toute modification.

Conçue pour assurer un service sûr et fiable dans des conditions d'utilisation conformes aux instructions, la tronçonneuse peut présenter des dangers pour l'utilisateur et des risques de détérioration, des contrôles réguliers sur le chantier sont nécessaires, s'assurer :

- de l'état technique parfait (utilisation suivant affectation en tenant compte des risques éventuels, suppression de toute mal fonction nuisible à la sécurité),
- d'un personnel compétent (qualification, âge, formation, instruction) ayant pris connaissance dans le détail du manuel avant de commencer le travail ; toute anomalie électrique, mécanique ou d'autre origine sera contrôlée par une personne habilitée à intervenir (électricien, responsable de l'entretien, agent revendeur agréé, etc...),
- s'assurer du respect des avertissements et directives marqués sur la machine (protections adéquates personnelles), utilisation conforme, instructions de sécurité en général...),
- qu'aucune modification, transformation ou complément soit nuisible à la sécurité et ne sera pas réalisée sans l'autorisation du fabricant,
- du respect des fréquences de vérifications et contrôles périodiques préconisés,
- de la garantie de pièces de rechange d'origine lors de réparations.

Faire

- FAIRE lire attentivement et bien vérifier que l'on a compris toutes les instructions avant d'utiliser la scie.
- FAIRE toujours maintenir toutes les protections en place.
- FAIRE toujours porter les sécurités auditives et/ou oculaires, le protège tête et la protection respiratoire approuvés.
- FAIRE toujours se tenir à distance du disque et de toutes les autres pièces en mouvement.
- FAIRE savoir comment arrêter la scie rapidement en cas d'urgence.
- FAIRE couper le moteur et le laisser refroidir avant de refaire le plein.
- FAIRE vérifier le disque, les brides et les arbres afin de voir s'ils ne sont pas endommagés avant d'installer le disque.
- FAIRE preuve de prudence et respecter les instructions lors du chargement et du déchargement de la scie.

Ne pas faire

- NE PAS permettre à d'autres personnes de se trouver à proximité de sa mise en service, du plein en carburant ou des travaux de coupe.
- NE PAS faire fonctionner des moteurs à essence dans un espace clos, sauf ventilation appropriée.
- NE PAS utiliser un matériel ou des disques endommagés.
- NE PAS faire fonctionner la scie dans des espaces où se trouvent des produits combustibles. Les étincelles projetées par la scie peuvent provoquer un incendie ou une explosion.
- NE PAS autoriser une protection du disque inférieure à 180 degrés.
- NE PAS laisser la scie sans surveillance alors que le moteur tourne.
- NE PAS utiliser la scie sous l'influence de drogue ou d'alcool.



LE NON-RESPECT DE CES MISES EN GARDE PEUT ENTRAINER LA MORT OU DES BLESSURES CORPORELLES GRAVES.

INSTRUCTIONS DE SECURITE

Vérification avant mise en service



Avant toute mise en service, lire attentivement la notice, et se familiariser avec la machine.



Arrêt moteur.



Le champ de travail doit être parfaitement en ordre, bien éclairé et ne doit présenter aucun risque (ni humidité, ni produits dangereux à proximité).



L'opérateur doit porter des protections appropriées au travail.



Obligation port du casque antibruit.



Toute personne étrangère doit être écartée du champ de travail.



N'utiliser que des disques marqués d'une vitesse maximale de travail supérieure à la vitesse effective de la broche.

Machine à moteur essence

(se reporter au livret d'entretien moteur) :



Tenir compte des conditions ambiantes (santé et sécurité).

- S'assurer du plein de carburant.
- Vérifier le niveau d'huile: le moteur travaillant souvent incliné, vérifier fréquemment, en position horizontale, que son niveau d'huile ne soit jamais inférieur au deuxième trait de la jauge.

Machine à moteur électrique

Vérifier ce qui suit:



SECURITE ELECTRIQUE : Obligation de branchement sur un réseau équipé d'un disjoncteur à courant différentiel résiduel 30 mA avec mise à la terre. Dans le cas d'absence de ce disjoncteur sur le réseau, consulter notre catalogue proposant différents modèles.

- Utilisation correcte du dispositif à courant différentiel résiduel incluant son contrôle périodique; pour les outils fournis avec un DCDR (dispositif à courant différentiel résiduel) intégré dans le câble ou dans la fiche pour prise de courant, dans l'hypothèse où le câble ou la prise sont endommagés, la réparation doit être effectuée par le fabricant ou un de ses agents ou par un atelier de réparation qualifié afin d'éviter tout risque dû à une réparation mal faite.
- Alimentation du moteur: câble électrique renforcé de type HO7 RNF de section 5 x 2,5 mm² jusqu'à 100 mètres pour 400V.
- S'assurer du voltage du réseau, identique à la plaque d'identification de la machine
- Moteur triphasé : s'assurer que le sens de rotation de l'axe de broche correspond au sens indiqué par la flèche sur le carter de disque. Si le moteur ne tourne pas dans le sens souhaité, inverser deux phases en tournant les deux bornes de la prise de courant prévues à cet effet.
- Mise à la terre de la machine (obligatoire).

Mise au rebut



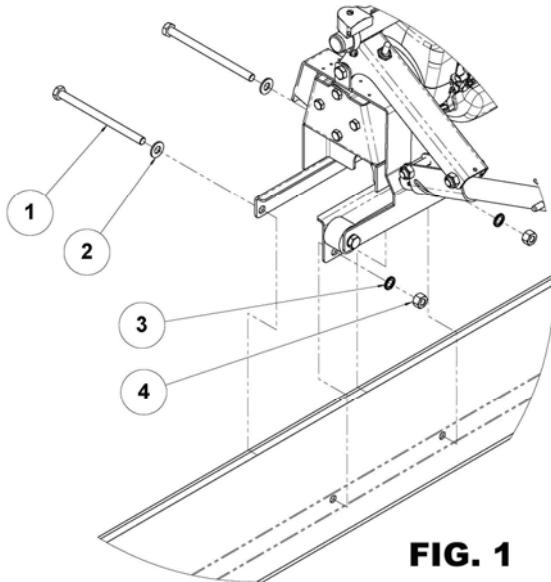
En cas de détérioration et de casse de la machine, ceux-ci seront éliminés conformément aux modalités prescrites par la législation en vigueur.

Matériaux principaux :

- Moteur : Aluminium (AL) - Acier (AC) - Cuivre (CU) - Polyamide (PA)
- Machine : Tôle acier (AC) - Fonte (FT) - Aluminium (AL)

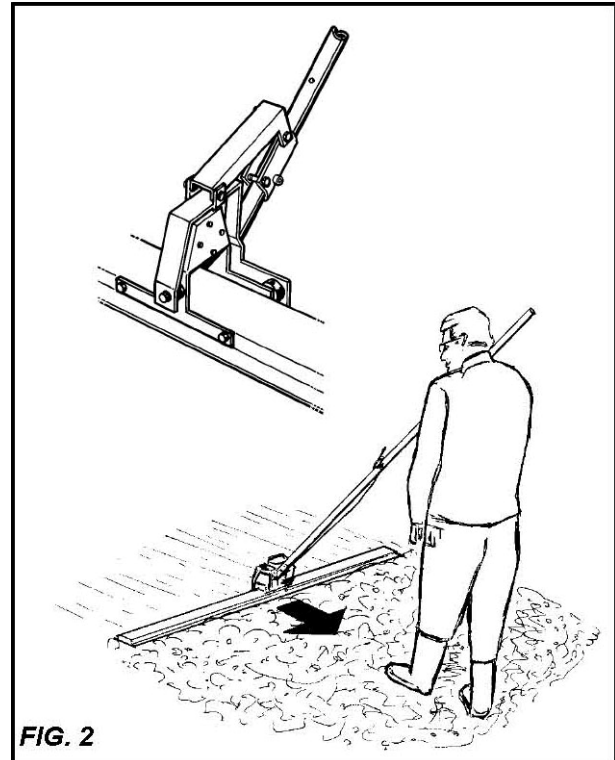
Montage de la Règle [FIG. 1]

- Placer la règle sur le sol.
- Positionner l'ensemble moteur sur celle-ci.
- Présenter et introduire les vis (1) et rondelles plates (2), puis rondelles à dents (3) et écrous (4).
- Serrer les vis (1) à l'aide de la clé fournie.



Utilisation [FIG. 2]

- Après la mise à niveau selon les méthodes traditionnelles et coulage du béton, placer votre règle en début de travée.
- Encliqueter la partie du brancard sur la machine.
- Avant la mise en route, pulvériser sur la règle du gazoil ou de l'huile de coffrage pour éviter l'adhérence du béton.
- Mettre le moteur en marche (voir la notice).
- Régler la vibration en fonction de l'hydrométrie du béton.
- Placer le brancard sur l'épaule agissez en rotation sur le brancard pour incliner la règle vers l'avant ou vers l'arrière.
- Tirer lentement vers vous.
- Si nécessaire, procéder à une deuxième passe.
- Lors de l'exécution de la travée suivante, placer la règle pour qu'elle vienne en recouvrement de 15 cm sur le sol déjà lissé



Moteur

MISE EN MARCHÉ

Pour moteurs 4 temps, faire le plein du réservoir seulement avec de l'essence.

Ne pas fumer pendant cette opération.

Amorcer le carburateur, levier de commande de gaz fermé, jusqu'à ce que le carburant sorte du trop plein.



ATTENTION :

Lorsque l'on appuie à mi-course sur la pompe d'amorçage, le carburant coule directement dans le moteur et le démarrage devient difficile. La pompe d'amorçage doit toujours être manœuvrée en appuyant à fond.

- Mettre l'interrupteur en position marche.
- Mettre la commande de gaz à demi-ouverture.
- Fermer le volet du starter.
- Tirer sur la corde du démarreur.



Ne pas tirer sur la corde du démarreur lorsque celle-ci se trouve en fin de course.

- Dès la première explosion, mettre le volet du starter en position ouvert
- Tirer de nouveau sur la corde du démarreur.
- Régler le régime du moteur avec la commande du gaz.

MISE EN SERVICE-ENTRETIEN



ARRET

- Mettre le levier de commande de gaz en position ralenti.
- Couper l'interrupteur position arrêt.



ATTENTION :

UTILISATION MOTEUR HONDA

- Utilisation extrême: 3 à 5 °c et 80 à 100 % d'humidité.
- Si problème de givrage du carburateur, stopper le moteur environ 5 min puis le redémarrer.



Dans le cas de travail dans un endroit restreint ou fermé, assurez-vous d'une ventilation adéquate. Les gaz d'échappement contiennent de l'oxyde de carbone (une exposition à ce gaz toxique peut provoquer une perte de conscience et être mortelle).

Entretien

- Nettoyer la règle après chaque utilisation.
- Graisser l'articulation du brancard au minimum une fois par mois.
- Si vous utilisez un jet ou un nettoyeur haute-pression, éviter **IMPERATIVEMENT** les projections d'eau sur le moteur.

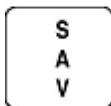
IMPORTANT : Après usure de la partie avant de la règle, celle-ci peut être inversée



Le fabricant décline toute responsabilité en cas d'emploi inadapté ou de modification de ce matériel.

- Honda préconise un démontage et nettoyage du filtre à air après chaque utilisation.

Réparation



Nous sommes à votre entière disposition pour vous assurer toute réparation dans les délais les plus réduits et aux meilleurs prix (voir adresses à la fin du manuel).

Pièces de rechange

Pour une livraison rapide de pièces de rechange et afin d'éviter toute perte de temps, il est nécessaire de rappeler à chaque commande les indications qui figurent sur la plaque signalétique de la machine ainsi que la référence de la pièce à remplacer.

(Voir la liste des pièces de rechange livrée avec la machine)

543 000 000 (0)
Code ↑ ↑ Quantité

Garantie

1. DURÉE

La garantie prend effet à la date d'achat par l'utilisateur (date de facture du distributeur) et est valable pour une durée de 12 mois.

2. ETENDUE

La garantie se limite au remplacement gratuit des pièces ayant des vices de fabrication reconnus par HUSQVARNA (à l'exception des pièces d'usure et consommables) si la réparation est effectuée dans un atelier HUSQVARNA ou agréé par HUSQVARNA.

Le fabricant ne saurait couvrir les dommages consécutifs, directs ou indirects, matériels ou immatériels, causés aux personnes ou aux choses suite aux pannes ou à arrêts de la machine.

3. CONDITIONS DE GARANTIE

Pour avoir droit à la garantie, il est indispensable de renvoyer à HUSQVARNA, dans les huit jours après l'achat, le certificat de garantie joint dûment complété.

En cas de problème survenant à la machine pendant la période de garantie, nos services après-vente vous indiqueront la meilleure marche à suivre pour vous permettre de résoudre votre problème et vous conseilleront si besoin le centre de service agréé le plus proche.

Vous pouvez également expédier votre machine, à vos frais, à nos services après-vente, en joignant votre facture d'achat ainsi qu'un rapport décrivant le problème observé et demandant la mise en jeu de la garantie. Un diagnostic technique sera effectué sans délai dès réception de la machine dont les conclusions sous seront adressées.

4. EXCLUSIONS

La garantie ne peut être accordée pour dommages ou pannes provenant :

- d'une utilisation anormale, erreur de transport ou de manutention, ou d'entretien,
- d'utilisation de lubrifiants ou combustibles de qualité non adéquate ou non préconisée par HUSQVARNA,
- suite à l'utilisation de pièces ou d'accessoires n'étant pas d'origine,
- suite à des interventions effectuées par du personnel non agréé,
- de l'utilisation d'un outil diamanté défectueux ou inadéquat. (Nous préconisons l'utilisation d'outils HUSQVARNA).

Les marchandises voyagent aux frais et risques et périls de l'acheteur à qui il appartient d'exercer tout recours à l'encontre du transporteur dans les formes et délais légaux.



www.husqvarnacp.com

115 03 64-20

2007-09-20