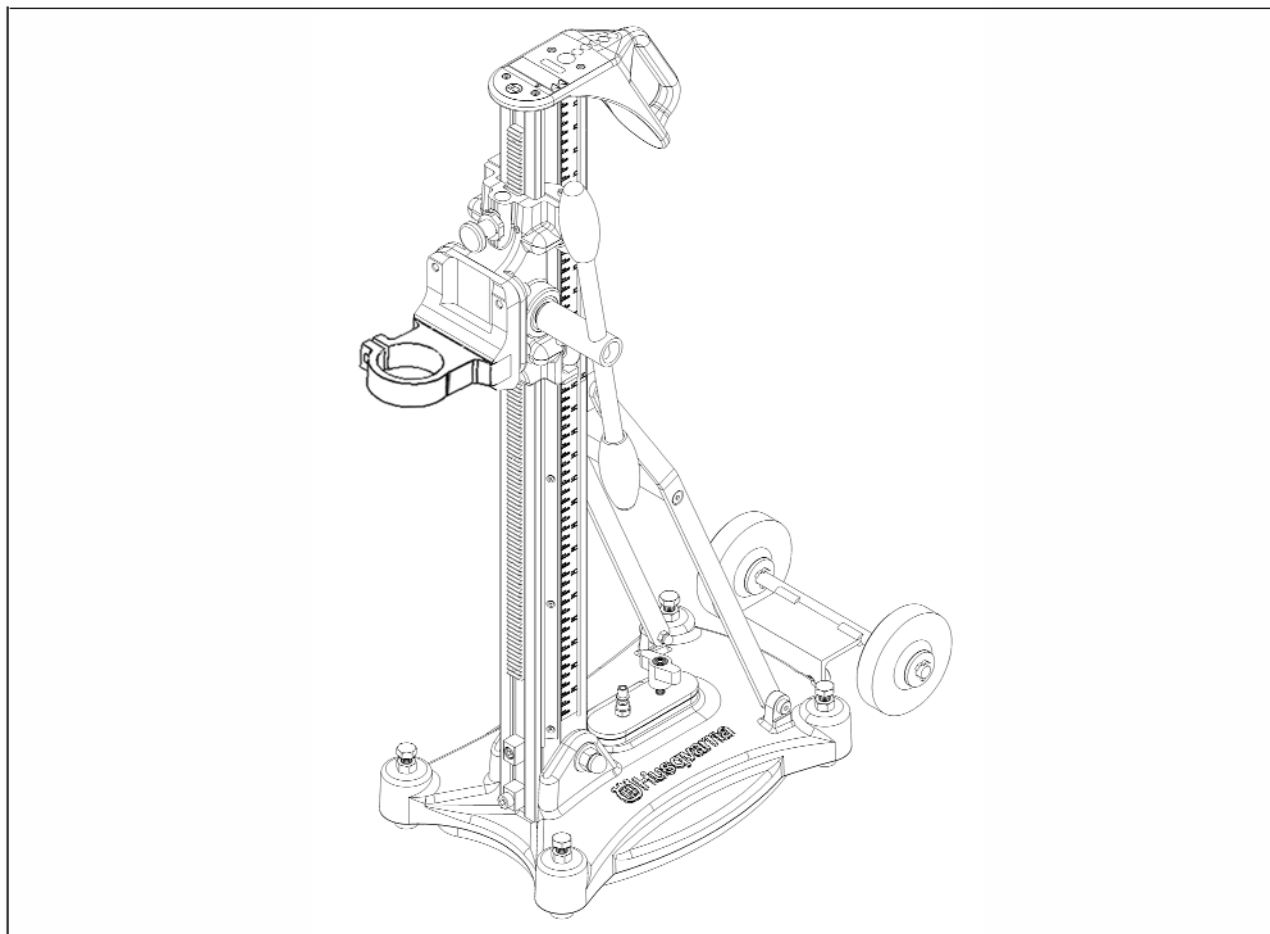


Husqvarna

DS160C

Portuguese



Manuel d'utilisation et d'entretien
Foreuse de chantier

Manuale di Istruzioni
Trapanatrice da cantiere

Manual de Instrucciones
Taladradora de obra

Operating Instructions
Drilling Machine

Betriebs-und Wartungsanleitung
Baustellen-Bohrmaschine

Gebruiksaanwijzing
Verplaatsbare Boormachine

Manual de Instrucoes
Perfuradora de obra

Bruksanvisning och Underhallsmanual
Borrmaskin

VERKLARING VAN CONFORMITEIT MET DE EUROPESE RICHTLIJNEN

EG-RICHTLIJNEN - KONFORMITATSERKLARUNG

DICHIARAZIONE DI CONFORMITA' ALLE DIRETTIVE EUROPEE

INTYG OM OVERENSSTAMMELSE MED EUROPEISKA DIREKTIV

DECLARACAO DE CONFORMIDADE COM AS DIRECTIVAS EUROPEIAS

DECLARATION OF CONFORMITY WITH EUROPEAN DIRECTIVES

DE FABRIKANT
DER HERSTELLER
IL FABBRICANTE
TILLVERKAREN
O FABRICANTE
MANUFACTURER

verklaart bij deze dat de hieronder aangegeven machine
erklart hiermit, daß die nachstehend bezeichnete Maschine
dichiara che la macchina designata qui appresso
intygar att nedan beskrivna maskin
declara que a maquina abaixo designada
herewith declares that the machine designed hereunder

DS160C

HUSQVARNA CONSTRUCTION PRODUCTS
433 81 Partille
SWEDEN

is conform de bepalingen van de gewijzigde richtlijn "MACHINES" (98/37/CE),
de richtlijn "LAAGSPANNING" (73/23/CEE) en de richtlijn "CEM"
(89/336/CEE) volgens de Europese normen EN 50081/1 en EN 55022
en de richtlijn "LAWAAI" (2000/14/CEE) volgens de Europese normen
EN ISO 3744

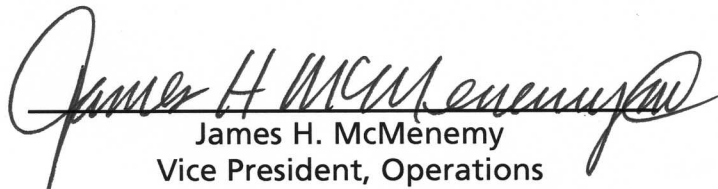
den geänderten Maschinenrichtlinien (98/37/CE),
der Niederspannungsrichtlinie (73/23/CEE), der EMV-Richtlinie (89/336/CEE)
in Übereinstimmung mit den Europäischen Standards EN 50081/1 und EN 55022
und der Lärmschutzrichtlinie (2000/14/CEE) in Übereinstimmung mit den Europäischen Standards
EN ISO 3744 entspricht.

e conforme alle disposizioni della direttiva "MACCHINE" modificata (98/37/CE),
della direttiva "BASSA TENSIONE" (73/23/CEE) della direttiva "CEM"
(89/336/CEE) secondo le norme europee EN 50081/1 e EN 55022
e della direttiva "RUMORI" (2000/14/CEE) secondo le norme europee
EN ISO 3744

uppfyller kraven i det ändrade maskindirektivet (98/37/CE), lågspänningsdirektivet (73/23/EEG),
direktivet om elektromagnetisk kompatibilitet (89/336/EEG) i enlighet med de europeiska standarderna
EN 50081/1 och EN 55022, samt bullerdirektivet (2000/14/EEG) i enlighet med de europeiska standarderna
EN ISO 3744.

está em conformidade com as disposições da directiva "MÁQUINAS" modificada (98/37/CE)
a directiva "BAIXA TENSÃO" (73/23/CEE) e a directiva "CEM" (89/336/CEE)
de acordo com as normas europeias EN 50081/1 e EN 55022 e a directiva
"RUIDOS" (2000/14/CEE) de acordo com as normas europeias EN ISO
3744

conforms to the modified "MACHINES" Directive (98/37/CE),
the "LOW VOLTAGE" Directive (73/23/CEE) the "EMC" Directive (89/336/CEE) in
accordance with European standards EN 50081/1 and EN 55022
and the "NOISE" Directive (2000/14/CEE) in accordance with European
standards EN ISO 3744


James H. McMenemy
Vice President, Operations

PREFÁCIO AO MANUAL

Estas instruções de operação aplicam-se exclusivamente ao suporte de perfuradora do tipo DS 160 C. Por favor leia também as instruções de funcionamento que acompanham o motor da perfuradora para verificar a sua compatibilidade e não exceder os limites do suporte de perfuradora DS 160 C.

Utilização para o objectivo proposto

O suporte de perfuradora é desenhado exclusivamente para tarefas de perfuração em betão, asfalto, trabalhos com tijolos ou materiais de construção semelhantes. Detalhes para o diâmetro máximo permitido para a broca podem ser encontrados em “Especificações técnicas”. Qualquer utilização para além dos objectivos propostos coloca em perigo o utilizador e o equipamento, não sendo permitida.

Antes de iniciar a perfuração, garanta sempre que:

Não existe perigo de perfuração de cabos eléctricos, gás, óleo ou outras tubagens, os furos perfurados não afectam a estabilidade da estrutura, não perfura contra ou através de vigas de aço, quando perfurar através de paredes não danifica nada na zona de saída da broca.

Deverão ser tomados cuidados adicionais quando perfurar em zonas onde estejam presentes pessoas. Códigos locais podem exigir protocolos adequados e deverão ser tidos em consideração.

Utilização Imprópria

O suporte de perfuradora não deve ser utilizado para fazer qualquer tipo de misturas (por exemplo, de tintas ou similar), nem para perfuração no solo (por exemplo, para colocação de postes).

O suporte de perfuradora deve ser montado através de um parafuso de fixação ou de vácuo. Não tente perfurar manualmente ou estando colocado na placa de base.

Este suporte de perfuradora incorpora a experiência de décadas de especialidade no campo de perfuração de betão.

Antes de deixar a nossa fábrica todas as máquinas passam um programa de inspecção em que tudo é completamente verificado.

As sugestões de utilização e as peças sobresselentes mencionadas neste documento são dadas como indicação e não constituem uma obrigatoriedade. Nenhuma garantia será dada no caso de erros, omissões ou danificação durante a entrega, ou causada pelo projecto ou utilização deste equipamento. Estamos muito concentrados na qualidade dos nossos produtos e reservamo-nos no direito de efectuar qualquer modificação técnica, sem aviso, tendo em vista a sua melhoria.

Este documento auxiliará o utilizador em particular nos seguintes pontos:

- Informações sobre o equipamento
- Informações sobre as suas possíveis aplicações.

·Prevenção de acidentes devido a usos indevidos, por uma pessoa não treinada, durante a manutenção, reparações, revisões, movimentações ou transporte.

·Melhorar a fiabilidade e durabilidade do equipamento.

·Assegurar a correcta utilização, manutenção regular e reparações rápidas de forma a reduzir paragens de trabalho e custos de reparação.

**Este manual deve estar sempre disponível no local de trabalho.
Deverá ser lido e utilizado por qualquer pessoa que instale ou utilize o equipamento.
Os regulamentos técnicos obrigatórios em vigor nos países onde o equipamento é utilizado, também devem ser seguidos para obter a segurança máxima.**

Instruções gerais de segurança

O uso de símbolos no suporte de perfuradora e no manual identificam indicações relativas à sua segurança.



Este símbolo indica que a máquina está em conformidade com a directiva europeia aplicável.



AVISO



OBRIGATÓRIO



PROIBIDO



INFORMAÇÃO

Estes sinais dão conselhos em relação à sua segurança.

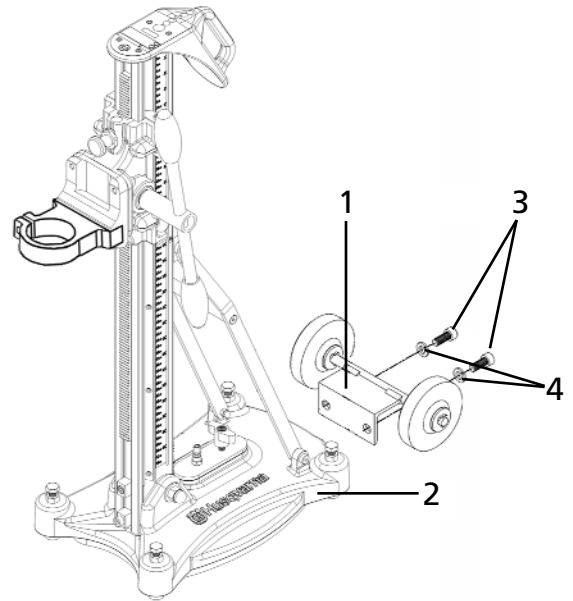
INSTRUÇÕES ESPECIAIS

·O suporte de perfuradora é desenhado para providenciar operações seguras e fiáveis em condições de operação correspondentes às instruções, mas pode apresentar perigo para o utilizador e risco de danos. Desta forma, é necessária uma inspecção regular no local para garantir:

·Condições técnicas perfeitas (uso para o objectivo pretendido e tendo em conta quaisquer riscos e correcções de quaisquer anomalias de funcionamento prejudiciais à segurança)

3. Montagem

Acertar as furações no suporte das rodas (1) com as furações com formações na retaguarda da placa de base (2). Inserir parafusos (3) através das anilhas (4) e de seguida inserir os parafusos através do suporte da guia e aparafusá-los à placa de base.



4. Descrição e características do suporte de perfuradora

Carro com rolete cónico.

Rolamento esférico selado.

Prumo e guias.

Manivela condutora manual esquerda e direita com dispositivo de ajuste incorporado. Este dispositivo ajusta o ângulo da coluna, parafusos niveladores e trinco da coluna angular.

Capacidade da coluna angular.

Base da âncora com capacidade de vácuo incorporada.

Suporte das rodas removível.

Itens de desgaste substituíveis

Pega de transporte incorporada.

Indicador do ângulo da coluna e profundidade da perfuração.

Anel rígido de suporte do motor.

Suportes metálicos para nivelar parafusos.

Suporte de precisão e pinhão de ataque.

5. Manuseamento - Transporte

Remover a broca de diamante do motor de perfuração.

Remover o motor da estrutura do carro.

Baixar o carro até à base e trancar o travão.

As rodas de transporte permitem que o suporte de perfuradora seja movido facilmente.

Inclinar o suporte de perfuradora para trás e segurar a pega de transporte no topo da coluna.

Para evitar danificar o eixo do motor, o motor não pode ser carregado ou movido pelo eixo, esteja ou não fixo com uma perfuradora ou extensão.

Se pretende usar a base para montagem de vácuo, não remova o suporte de perfuradora lateralmente de forma a não remover ou danificar o selante de vácuo. Para evitar a deformação do selante, remova-o quando o vácuo não é usado.

6. Inspeção antes do início



Por favor leia as instruções antes de usar pela primeira vez.



A área de trabalho deve estar completamente limpa, bem iluminada e todos os perigos relativos à segurança eliminados (sem água ou objectos perigosos na vizinhança)



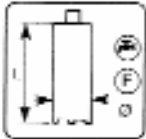
O uso de auriculares é obrigatório.



O operador tem de usar roupas de segurança apropriadas para o trabalho que desempenha. Nós recomendamos que sejam incluídos protectores auriculares e visuais.



Qualquer pessoa não envolvida no trabalho deverá abandonar a zona de trabalho.



Utilizar brocas que sejam adequadas para o trabalho a efectuar.

7. Montagem e remoção do motor



Desligar o motor da ficha



Remover sempre a broca antes de montar ou remover o motor.

Ligar o travão do carro. O motor é montado na estrutura por meio do anel de suporte.

8. Ligações eléctricas



SEGURANÇA ELÉCTRICA



Operar a máquina apenas ligada a um circuito com um disjuntor diferencial de 30 mA



O circuito para protecção contra falta de terra (GFCI) tem de ser usado correctamente, devendo também ser testado com regularidade. Para ferramentas fornecidas com um GFCI integral no cabo ou na ficha principal, no caso do cabo ou ficha estarem danificados, as reparações devem ser efectuadas pelo fabricante, um dos seus agentes ou numa oficina por um reparador qualificado para evitar quaisquer riscos resultantes de erros.

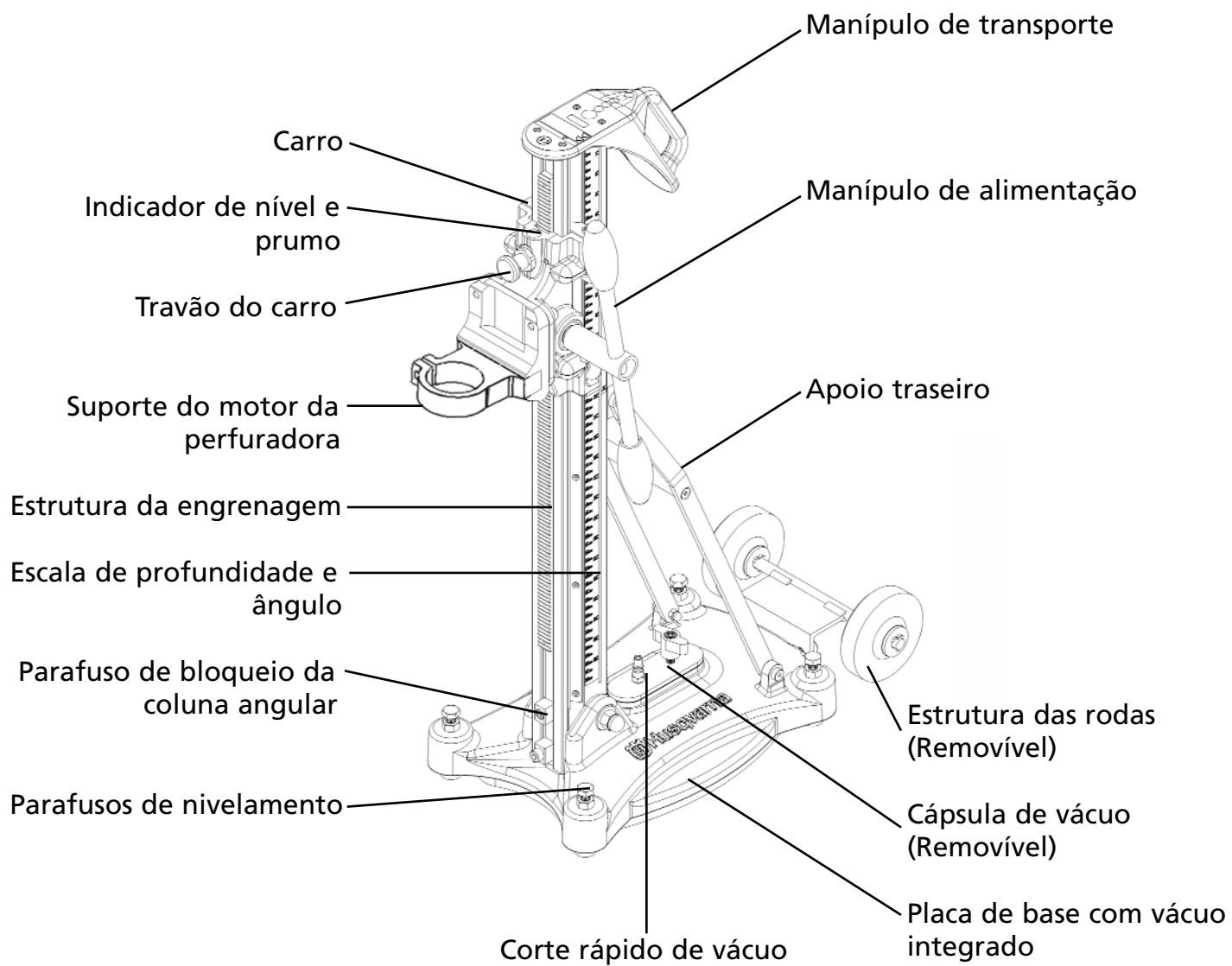


Use uma tomada monofásica com 2 pólos e ligada à terra para a tensão apropriada. Garanta que a tensão de alimentação é a mesma que está indicada na chapa de características do fabricante. Cabos de extensão, tipo H07 RNF, deverão ter uma secção adequada para a alimentação: 3 x 2,5 mm² até 50 m ou dupla para cabos mais compridos.

9. Métodos de Montagem

Estão disponíveis três opções para ligar a placa de base ao suporte de perfuradora. Aperto com vara roscada e âncora de alta resistência, âncora expandida ou vácuo.

10. Designação de Componentes



11. Posições de trabalho

O suporte de perfuração pode ser utilizado para furar tectos, pisos e paredes. As instruções individuais de segurança para cada área de aplicação, tal como é descrito nos próximos capítulos, devem ser observadas e cumpridas.

As três principais direcções de perfuração (área de aplicação) são:

Posição de piso: a direcção de alimentação é vertical e o sentido descendente

Posição de parede: a direcção de alimentação é horizontal.

Posição aérea: a direcção de alimentação é vertical e o sentido ascendente.



Posição de piso

A queda de um núcleo pode causar danos graves. A zona de perigo por baixo da zona de perfuração deverá estar selada e o núcleo deverá ficar apoiado.



Posição de parede

Antes de perfurar uma parede, o operador deve garantir que não existem obstruções no ponto de saída e que não há quaisquer riscos de danos.



Perfuração aérea

Não é permitido proceder à perfuração por meio da placa de vácuo quando proceder à perfuração aérea. Siga os regulamentos locais para ancoragem aérea. A perfuração aérea apenas pode ser efectuada se um colector de água e um sistema colector de vácuo forem usados. Durante a perfuração aérea, use apenas âncoras de impacto adaptadas a zonas sujeitas a forças de tracção.



Perfuração angular

Durante a perfuração em ângulo, trabalhe sempre com uma pressão baixa de perfuração até à broca estar completamente colocada.

12. Aperto do suporte de perfuradora (placa de base)

Estão disponíveis três opções para o aperto da placa de base;

Aperto com vara roscada e âncora de alta resistência ou âncora de impacto;

Aperto por meio de vara roscada e porca de freio com anilha;

Aperto por meio de placa de vácuo e bomba de vácuo.

Aperto por meio de vara roscada e âncora de alta resistência ou âncora de impacto

O aperto da placa de base da perfuradora deve ser efectuado sem o motor da perfuradora instalado.

Para assegurar que o dispositivo está apertado em segurança, use apenas âncoras de alta resistência ou âncoras de impacto aprovadas pelas autoridades de inspecção do edifício que podem variar conforme o país, região/concelho ou cidade. Durante o trabalho aéreo, use apenas âncoras adaptadas para zonas sujeitas a forças de tracção. Para detalhes sobre a força de tracção mínima, verifique as "Especificações técnicas".

Efectue uma furação para a âncora numa distância de 292 mm (X) desde o centro do furo.

Conduza a âncora de impacto e prenda-a.

Aparafuse a vara roscada (2)

Deslize a placa de base (4) sobre a vara roscada.

Alinhe a anilha e aperte a rosca (1) ligeiramente.

Alinhe a placa de base (4) por meio do parafuso de ajuste (3).

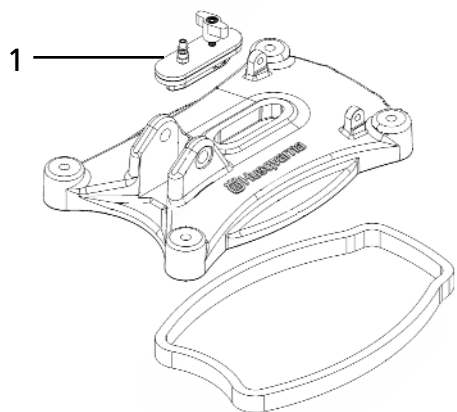
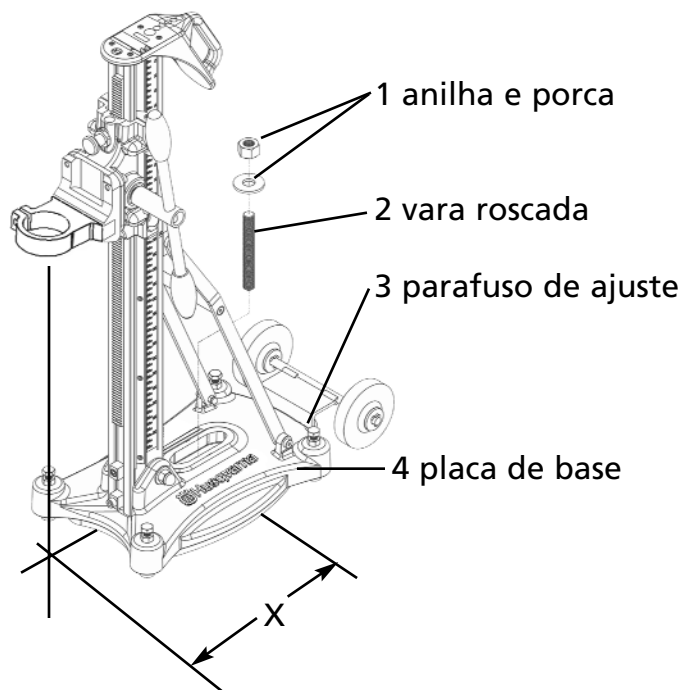
Aperte a porca (1)

Aperto por meio da vara roscada, anilha e porca de freio

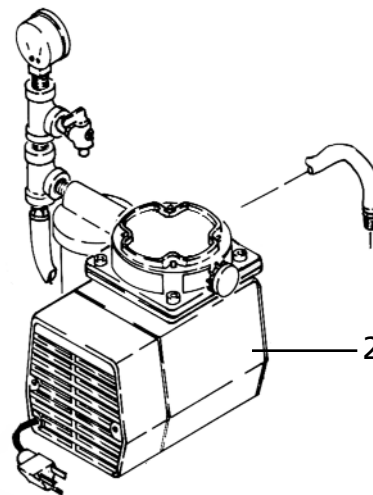
Se, por qualquer razão, a superfície de ancoragem não providenciar um apoio suficiente para a âncora, deve ser usada uma vara roscada, passando através do tijolo, a parede ou o tecto, sendo presa do outro lado por meio de uma anilha ou porca de freio.

Aperto por meio de placa de vácuo

Não é permitido apertar o suporte de perfuradora por meio de vácuo quando proceder à perfuração aérea.



Cápsula de vácuo, placa de base e vedante



Bomba de vácuo (a bomba pode variar com a região)

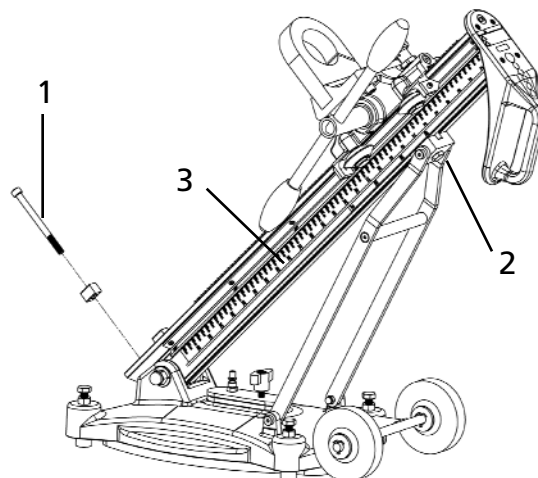
Ligue a mangueira de vácuo à cápsula de vácuo (1) e ligue a bomba de vácuo (2). Ajuste a base de vácuo na posição medida e accione. Um valor de vácuo de pelo menos 25 in.Hg deverá ser alcançado até que a placa esteja devidamente presa. Devido ao facto de este tipo de aperto estar dependente da superfície, apenas pode ser implementado em superfícies suaves, niveladas e sem porosidade. Quando apertar o suporte de perfuradora, tem de garantir que a tampa do piso está devidamente ligada à superfície inferior, não ficando solta durante o trabalho.

13. Ajuste do ângulo da coluna

Remova o parafuso de bloqueio da coluna (1)

Liberte o parafuso no suporte traseiro de apoio (2)

A coluna pode agora ser puxada para a posição desejada, de 0 a 45 graus. O indicador lateral providencia medições aproximadas. Se for necessária uma precisão maior use técnicas alternativas de medição. O máximo alcance da coluna são 45 graus. A barra indicativa na coluna indica vários graus (3).



14. Montagem do carro da perfuradora



Risco de acidente!

Desligue sempre a alimentação antes de montar o carro da perfuradora ao motor da perfuradora. Os dedos podem ser esmagados entre a coluna e o carro da perfuradora. Por esta razão, durante a montagem do carro da perfuradora, mantenha uma mão no manípulo e a outra mão no motor do carro.

Alinhe a coluna

Monte o carro da perfuradora.

15. Manobrando o alimentador

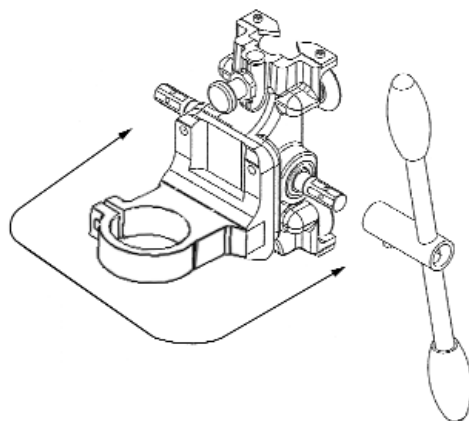


Perfurar uma fonte exterior de alimentação que esteja ligada pode causar danos fatais, pois a perfuradora pode estar sobre tensão e passar corrente. Um circuito para protecção contra falta de terra (GFCI) não oferece protecção em tais condições, desta forma é necessário cuidado antes de iniciar a perfuração para assegurar que a possibilidade de electrocussão é eliminada.



A utilização de manivelas ou extensões para aumentar a pressão de perfuração é proibida. De forma a prevenir que a broca seja danificada, é importante garantir que a broca de diamante é alimentada com água de refrigeração suficiente. Manobre o manípulo de alimentação manualmente.

O manípulo de alimentação é desenhado para facilitar os movimentos da perfuradora e tem flexibilidade para ser utilizado pela mão esquerda ou direita para uma adaptação conveniente a situações individuais de perfuração. O manípulo de alimentação pode ser ligado ao outro lado da seguinte forma:



Puxe o manípulo de alimentação numa direcção axial.

Deslize o manípulo de alimentação para o veio axial na direcção oposta.

Um manípulo de alimentação solto no eixo pode causar a perda de controlo da perfuradora. Por esta razão, garanta sempre que o manípulo de alimentação está firmemente preso ao eixo.

16. Manutenção

Para obter detalhes dos procedimentos de manutenção necessários para o motor da perfuradora, por favor consulte a documentação incluída do fabricante do motor.

Verificações de rotina

Verifique sempre as ligações eléctricas antes de cada utilização.

As seguintes rotinas de verificação deverão ser efectuadas mensalmente:


Verifique se todos os parafusos e elementos de ligação estão devidamente fixos.

Verifique se o manípulo de alimentação se movimenta livremente.

Verifique se a guia se movimenta facilmente e sem ruído.

Verifique se a coluna sofre de desgaste ou apresenta danos.

Verifique os movimentos e jogo do carro da perfuradora.

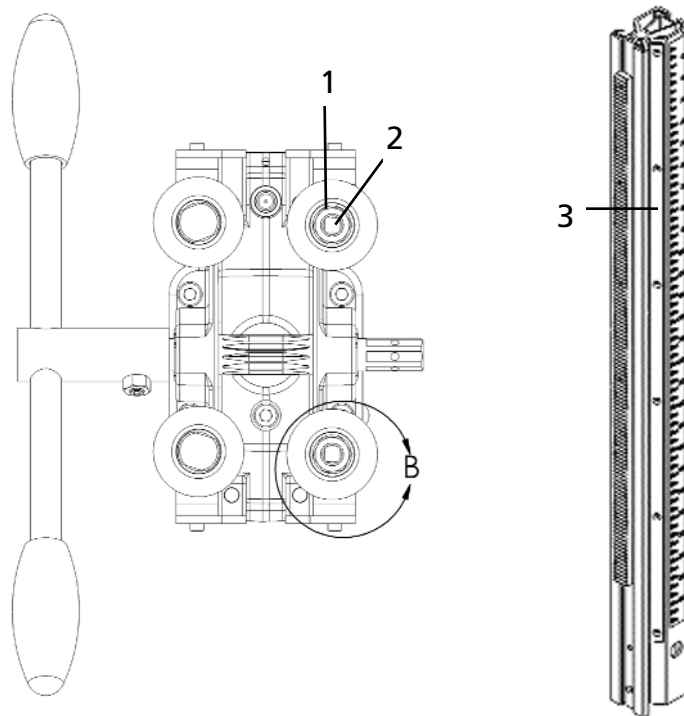
 Desligue sempre a ficha eléctrica antes de limpar o seu suporte de perfuradora. A perfuradora é virtualmente livre de manutenção e apenas necessita de limpeza. Nunca limpe o motor da perfuradora com água ou com roupas excessivamente molhadas.

Ajuste do carro

Rolos

Liberte a porca de travamento (1) usando uma chave de bocas de 19 mm, vire o eixo excêntrico (2) usando uma chave de 8 mm, para que fique apenas uma leve pressão no rolo de contacto com as placas de desgaste da coluna (3). Segurando o excêntrico do veio no lugar, aperte a porca de freio. Siga este procedimento para ambos os rolos de ajuste.

Se não conseguir um ajuste correcto, os rolos e/ou as placas de desgaste da coluna necessitam de ser substituídas.

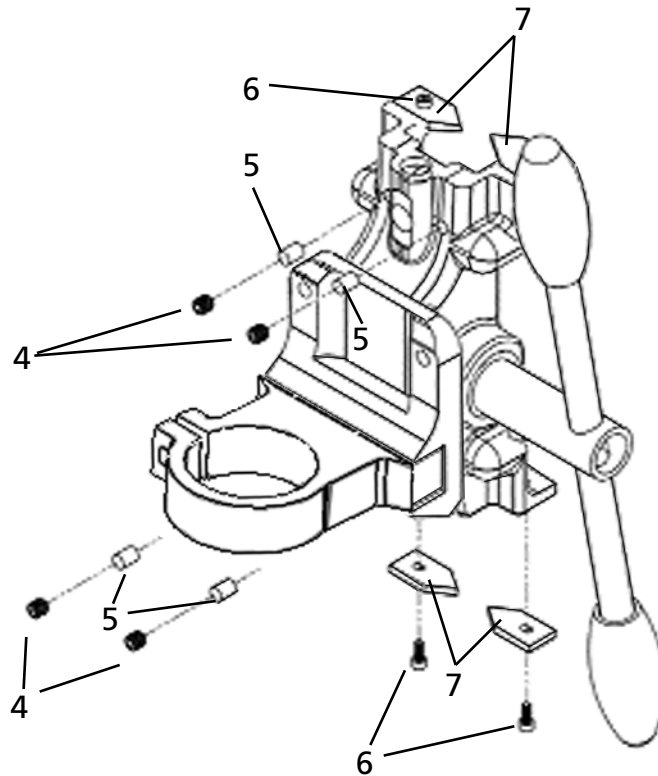


Cilindros de desgaste

Usando uma chave allen de 4 mm, vire cada um dos 4 parafusos de ajuste (4) na direcção dos ponteiros do relógio até os cilindros de desgaste de nylatron (5) estarem em contacto com a coluna.

Placas laterais de limpeza

Liberte cada um dos 4 parafusos (6) usando uma chave allen de 3 mm e movimente a placa de limpeza (7) até que esteja em contacto com as placas de desgaste da coluna. Aperte os parafusos.



17. Peças sobresselentes

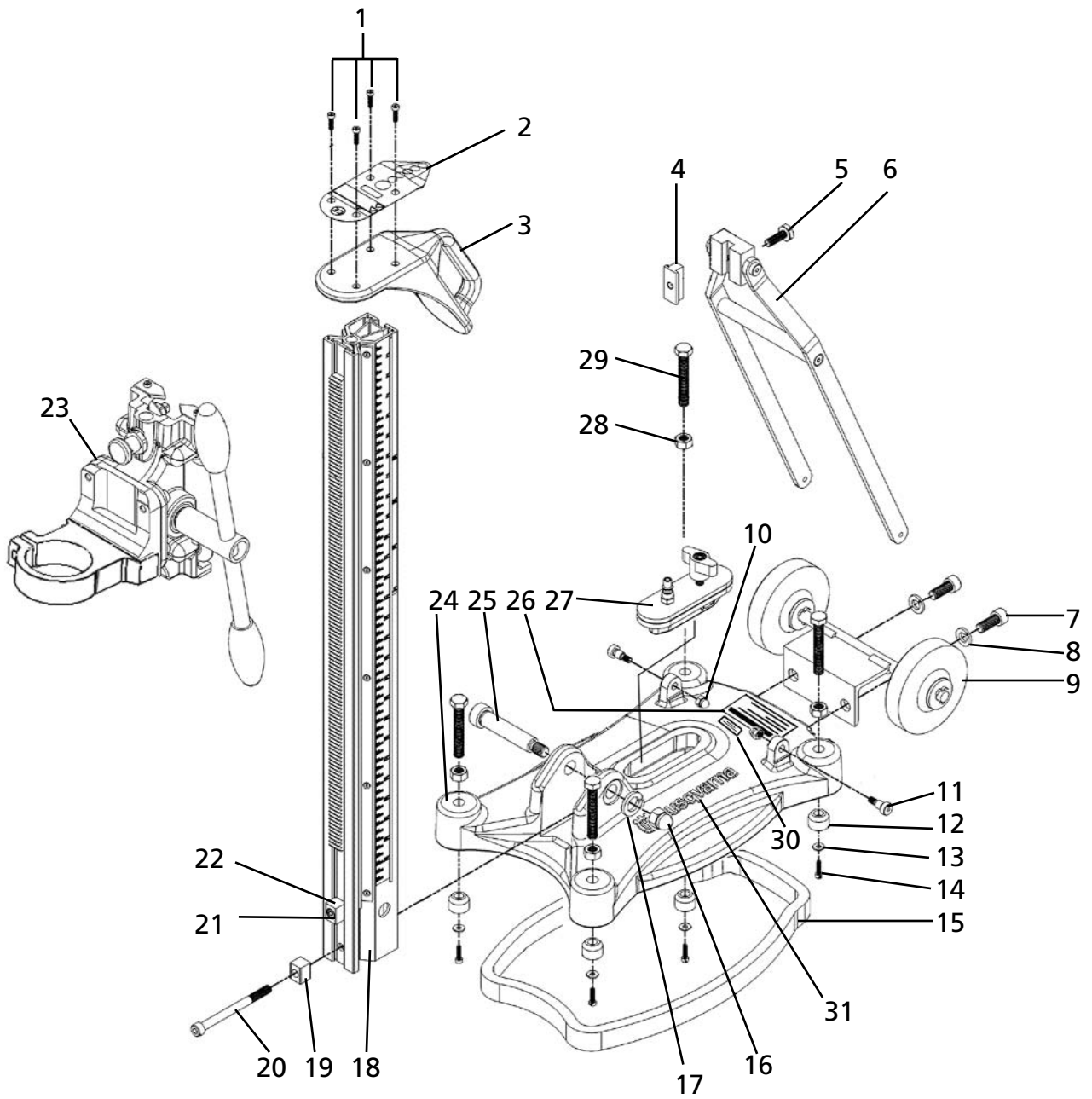
Peças sobresselentes de reserva

De forma a obter a máxima utilização do seu suporte de perfuradora, é necessário garantir que uma reserva das peças sobresselentes mais importantes e das peças mais sujeitas a desgaste está sempre disponível rapidamente.

O ajuste e/ou o uso de peças sobresselentes que não tenham sido fornecidas ou autorizadas pode alterar a configuração técnica do suporte da perfuradora e assim comprometer activa e/ou passivamente a segurança operacional. O fabricante não aceita qualquer responsabilidade por danos devido à utilização de peças sobresselentes não originais.

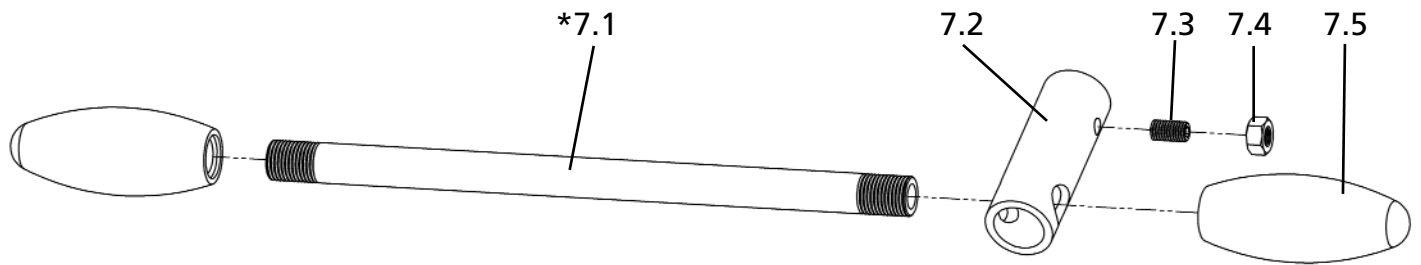
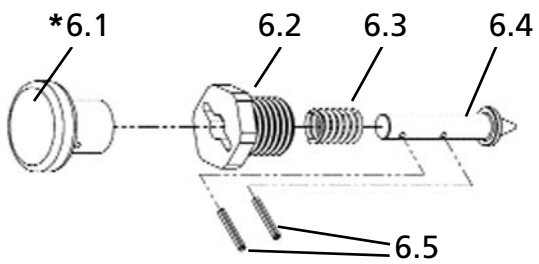
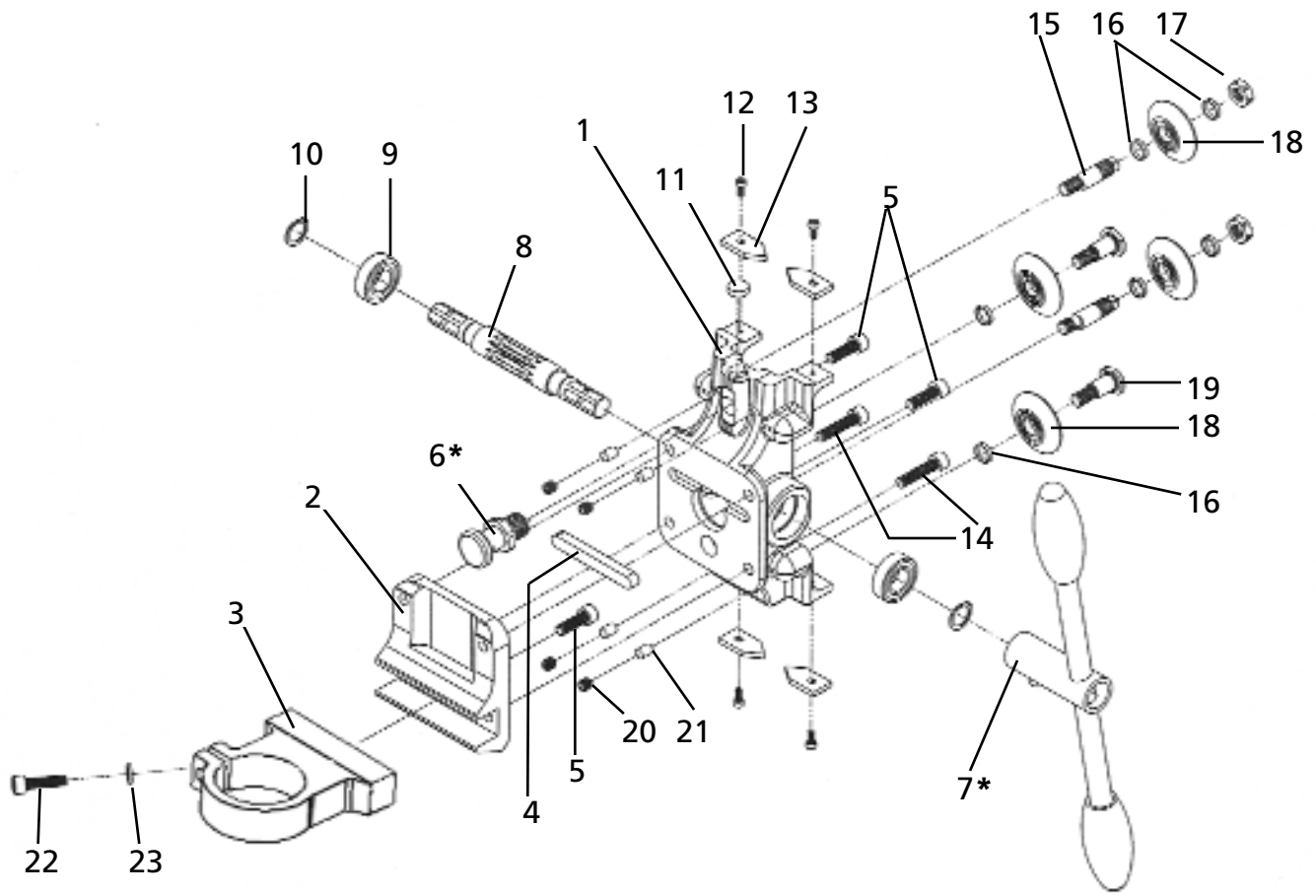
Encomenda de peças sobresselentes

A próxima lista de peças sobresselentes com diagramas são desenhadas para auxílio no momento da encomenda de peças sobresselentes. Quando encomendar peças sobresselentes, tenha o número do modelo e número da peça preparados.

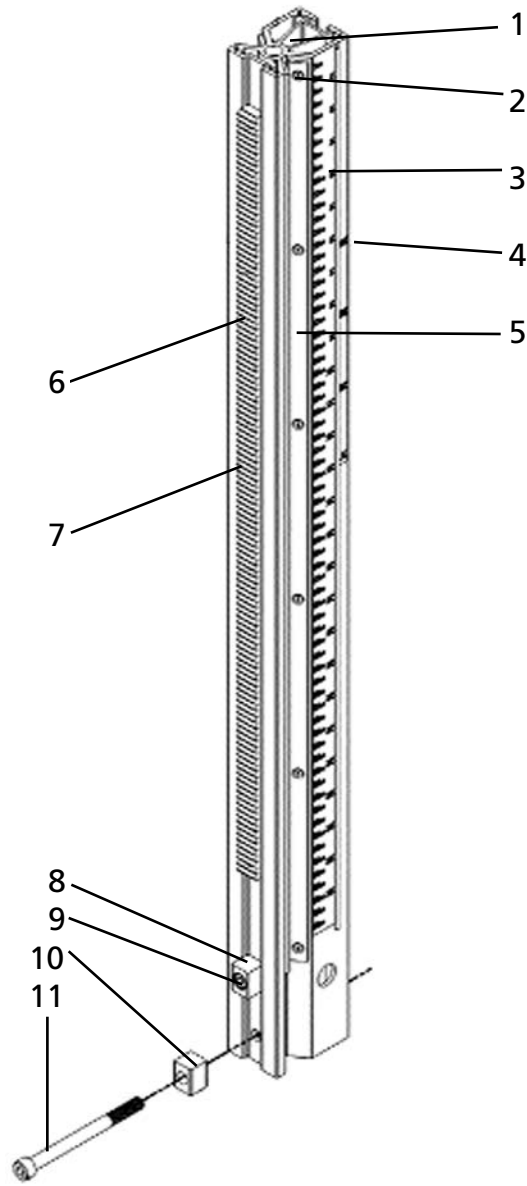


Drill Stand Parts

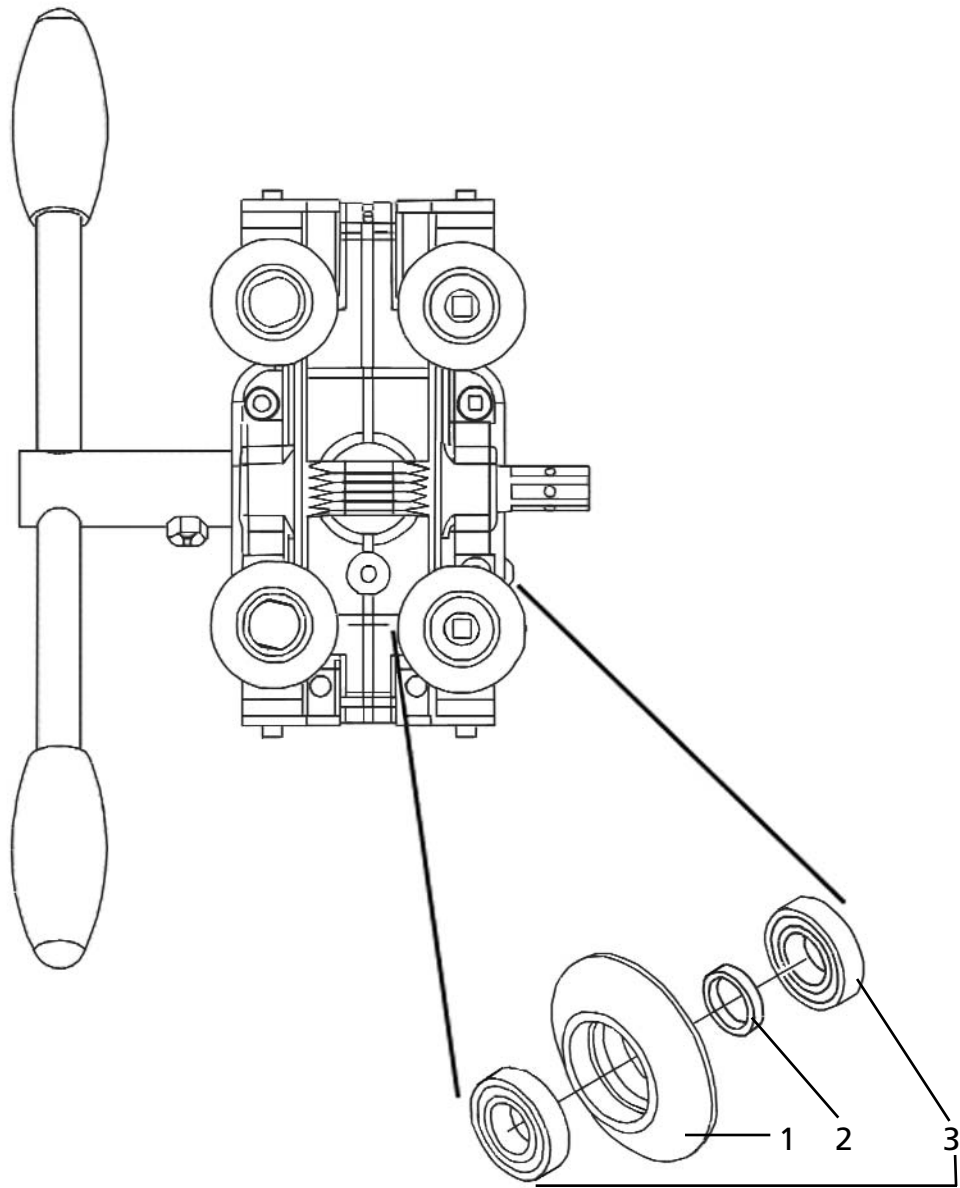
Item	Description	Part Number	Qty	Comments
1	M4x16 Socket Head Capscrew	541404147	4	
2	Handle Top Decal	541404097	1	
3	Column Handle	541404781	1	
4	T-Washer	541404078	1	
5	Angle Support Bolt	541404079	1	
6	Angle Support Assembly	541404109	1	Complete
7	M10x25 Socket Head Capscrew	541404149	2	
8	M10 Lockwasher	541404148	2	
9	Wheel Assembly	541404113	1	Complete
10	M6 Acorn Nut	541404141	2	
11	M8x10 Socket Head Shoulder Screw	541404139	2	
12	Leveling Screw Cap	541404084	4	
13	M4 Washer	541404146	4	
14	M4x16 Socket Head Capscrew	541404147	4	
15	Gasket	541404083	1	
16	M12 Acorn Nut	541404142	1	
17	M12 Lockwasher	541404143	1	
18	Drill Column Assembly	541404107	1	Complete
19	Column Spacer	541404081	1	
20	M8x90 Socket Head Capscrew	541404151	1	
21	M6x25 Socket Head Capscrew	541404136	1	
22	Carriage Stop	541404053	1	
23	Drill Carriage Assembly	541404782	1	Complete
24	Drill Base	541404783	1	Complete
25	M16x70 Socket Head Shoulder Screw	541404144	1	
26	Drill Operating Instruction Decal	541404098	1	
27	Vacuum Cap Assembly	541404786	1	Complete
28	M10x1.5 Nut	541404145	1	
29	Leveling Screw	541404080	1	
30	Serial Number Decal	541404099	1	
31	Husqvarna Decal	542190734	1	
32	M6 Allen Wrench	541404153	1	Not Shown



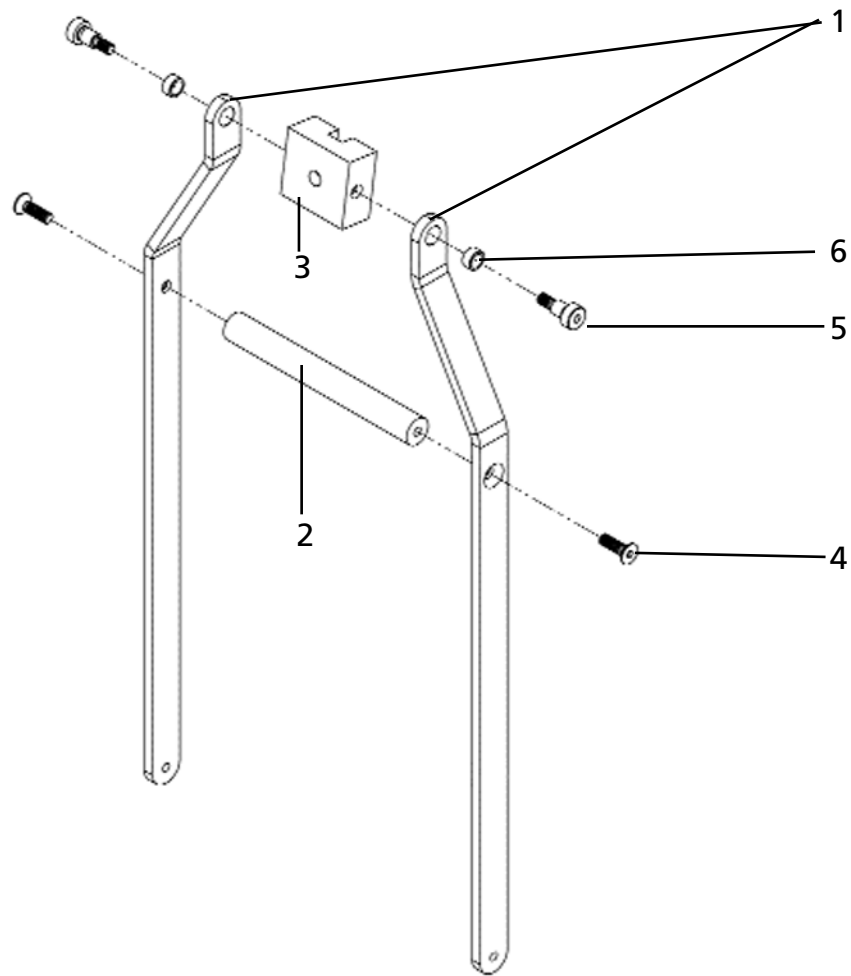
Item	Description	Part Number	Qty	Comments
1	Drill Carriage	541404784	1	
2	Adaptor Plate	541404029	1	
3	Drill Collar	541404030	1	
4	Key	541404031	1	
5	M8x25 Socket Head Capscrew	541404126	4	
6	Locking Mechanism	541404114	1	Complete
6.1	Knob	541404087	1	
6.2	Pin Retainer	541404085	1	
6.3	Compression Spring	541404089	1	
6.4	Pin	541404086	1	
6.5	Spring Pin 2mmx16mm	541404088	1	
7	Travel Lever Assembly	541404101	1	Complete
7.1	Travel Lever	541404043	1	
7.2	Travel Lever Drive Hub	541404044	1	
7.3	Stainless Steel Ball Plunger	541404133	1	
7.4	Hex Nut M8x1.25	541404132	1	
7.5	Travel Lever Knob	541404045	2	
8	Carriage Drive Shaft	541404040	1	
9	Bearing 17mmIDx35mmODx10mm Width	541404033	2	
10	External Retaining Ring	541404042	2	
11	Level Bubble	541404049	1	
12	M4x10 Socket Head Capscrew	541404130	4	
13	Side Cleaning Plate	541404035	4	
14	M8x35 Socket Head Capscrew	541404152	2	
15	Eccentric Shaft	541404039	2	
16	Spacer	541404036	6	
17	M12x1.75 Nut	541404131	2	
18	Roller Assembly	541404102	4	
19	Straight Shaft	541404038	2	
20	M8x8 Socket Set Screw-Cup Point	541404129	4	
21	Wear Cylinder	541404032	4	
22	M8x35 Socket Head Capscrew	541404152	1	
23	M8 Lockwasher	541404128	1	



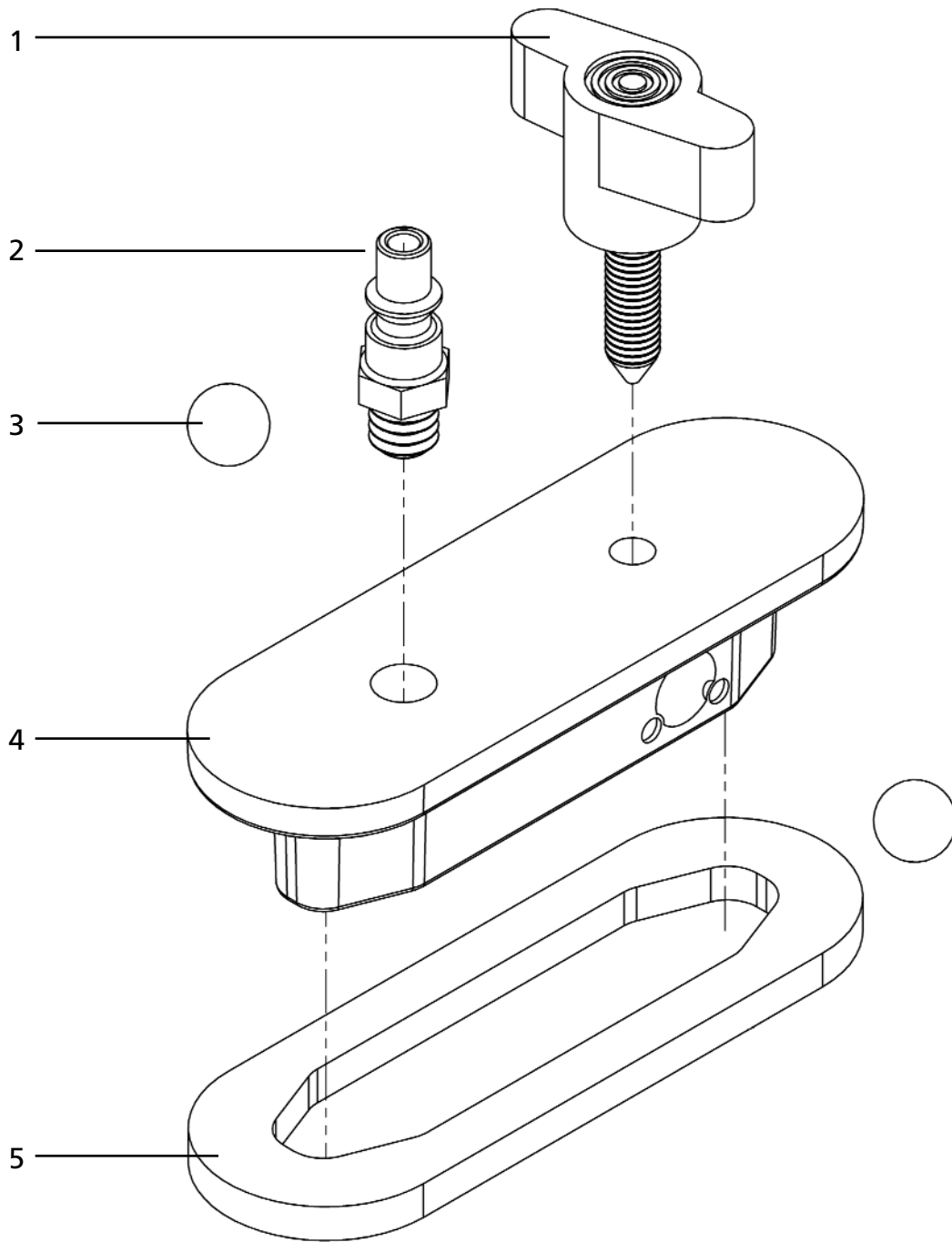
Item	Description	Part Number	Qty	Comments
1	Column	541404050	1	
2	M3x8 Socket Head, Flat Head Screw	541404137	24	
3	Depth Measurement Decal	541404054	2	
4	Angle Measurement Decal	541404055	2	
5	Wear Plate	541404052	4	
6	Rack	541404051	1	
7	M4x8 Socket Head Capscrew	541404135	6	
8	Carriage Stop	541404053	1	
9	M6x25 Socket Head Capscrew	541404136	1	
10	Column Spacer	541404081	1	
11	M8x90 Socket Head Capscrew	541404151	1	



Item	Description	Part Number	Qty	Comments
1	Roller	541404037	1	
2	Spacer	541404036	1	
3	Bearing 12mmI.D.x24mmO.D.x6mm	541404034	2	



Item	Description	Part Number	Qty	Comments
1	Angle Support Member	541404062	2	
2	Angle Support Spacer	541404064	1	
3	T-Washer Retainer	541404065	1	
4	M6x20 Flat Socket Head Screw	541404138	2	
5	M8 Socket Head Shoulder Screw	541404139	2	
6	Angle Support Bushing	541404063	2	



Item	Description	Part Number	Qty	Comments
1	Knob w/Stud	541404073	1	
2	1/8 NPT Male Fitting	541404071	1	
3	Ball Detent	541404072	2	
4	Vacuum Cap	541404785	1	
5	Vacuum Cap Gasket	541404070	1	

HUSQVARNA CONSTRUCTION PRODUCTS

Garantia limitada do produto

Equipamentos fabricados por Husqvarna Construction Products têm a garantia de estarem livres de defeitos de material e de deformidades se operados devidamente, sem abusos ou negligência em aplicações normais de serviço por um período de **dois (2) anos desde a data de compra pelo comprador original**.

Guarde todos registos de pagamento (folha ou factura de venda/ entrega). A data destes registos estabelece o período de garantia. Caso seja requisitado o serviço de garantia, será necessário mostrar prova de compra. Se a prova de compra não poder ser fornecida, o período de garantia será determinado a partir da data de construção do produto.

Todas as reclamações de garantia serão determinadas após inspecção numa instalação designada. Para obter mais informações escreva ou telefone para Husqvarna em 17400 W. 199th Street, Olathe, KS 66061, 800-365-5040. O consumidor deverá pagar antecipadamente o frete e responsabilizar-se por quaisquer custos de trabalho necessários para o retorno ou substituição do produto submetido à Husqvarna para análise de garantia. Husqvarna pagará os custos de transporte de retorno para produtos reparados ou trocas aprovadas. **Em nenhuma circunstância a Husqvarna será responsável por incidentes ou danos consequentes.**

A responsabilidade da Husqvarna em relação a esta garantia é limitada à reparação ou substituição, segundo a nossa opção, de peças danificadas e montadas na nossa fábrica em Olathe, KS e Torrance, CA, e não cobre motores, bombas, transmissões e outros acessórios comercializados, vendidos, anexados ou ligados aos produtos Husqvarna. Tais componentes, peças e acessórios estão associados às políticas e procedimentos das garantias dos fabricantes originais. Peças de desgaste normal, como filtros, cintas e rodas não são cobertas por esta garantia.

A garantia Husqvarna não é aplicável a defeitos causados por abuso, modificações, baixa tensão, acidentes naturais, utilização não razoável, reparações mal efectuadas por terceiros e perdas ou danos causados por falhas na manutenção. Todas as garantias são anuladas se o equipamento ou qualquer um dos seus componentes for alterado ou modificado pelo comprador, ou se o produto for utilizado de uma forma não recomendada pelo construtor.

As garantias explícitas precedentes estão em lugar de todas as outras garantias.

HUSQVARNA EXPLICITAMENTE REJEITA TODAS AS OUTRAS GARANTIAS, INCLUINDO, SEM LIMITAÇÃO, AS GARANTIAS ACORDADAS EM NEGOCIAÇÕES PARTICULARES E AS DERIVADAS DE ADEQUAÇÕES A PROPÓSITOS PARTICULARES. Alguns Estados não permitem a exclusão de garantias ou limitação de danos, assim as limitações e exclusões contidas nesta garantia podem não ser aplicadas ao seu caso. Esta garantia dá-lhe direitos legais específicos. Poderá ter direitos adicionais, que variam de Estado para Estado.