



ES **Manuel d'utilisation**

Lisez attentivement et assimilez le manuel d'utilisation avant de démarrer la machine

PT **Instruções para o uso**

Leia as instruções para o uso com toda a atenção e compreenda o seu conteúdo antes de fazer uso da máquina.

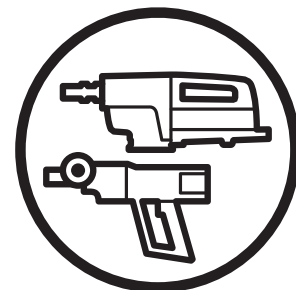
GB **Operator's manual p.**

Please read the operator's manual carefully and make sure you understand the instructions before using the machine.

GR **Οδηγίες χρήσεως**

Διαβάστε προσεκτικά τις Οδηγίες χρήσεως και κατανοήστε το περιεχόμενο πριν χρησιμοποιήσετε το μηχάνημα

DMS 160



ES PT GB GR

ES Índice

Significado de los símbolos	2
Instrucciones de seguridad	6
Presentación	10
Datos técnicos	11
Componentes del equipo	12
Manejo	13
Servicio y mantenimiento	19
Declaración CE de conformidad	22

PT Índice

Explicação de símbolos	3
Instruções de segurança	7
Apresentação	10
Dados técnicos	11
Como se chama?	12
Procedimento	13
Cuidados e manutenção	19
Conformidade com as directivas da UE	22

GB Contents

Key to symbols	4
Safety Instructions	8
Presentation	10
Technical Data	11
What is what?	12
Operation	13
Care and Maintenance	19
EU Declaration of Conformity to Directive	22

GR Περιεχόμενα

Επεξήγηση συμβόλων	5
Οδηγίες ασφάλειας	9
Παρουσίαση	10
Τεχνικά στοιχεία	11
Πως λέγεται αυτό;	12
Χρήση	13
Φροντίδα και συντήρηση	19
Συμφωνία με οδηγίες της ΕΕ	22

ES Significado de los símbolos



Leer el manual de instrucciones completo antes de utilizar la máquina o efectuar en ella medidas de servicio.



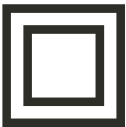
Leer, comprender y observar todas las advertencias e instrucciones de este manual y las de la máquina.



Usar siempre gafas protectoras, protectores auriculares, casco, máscara, guantes, pantalones y botas para trabajar con la máquina. Tener siempre a mano un botiquín de primeros auxilios.

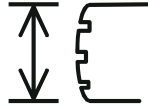


Este producto cumple con las disposiciones de las directivas CE vigentes.



Doble aislamiento.

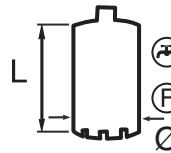
MÁX. \varnothing 120 mm / 4,75 in



La taladradora debe ser adecuada y estar adaptada para el tamaño de la broca. Diámetro máximo de la broca, 120 mm.



Indicación de carga/corriente (sistema de control de carga LCS)



Utilizar una broca adecuada para el trabajo a realizar.



¡ADVERTENCIA!

No está permitido efectuar modificaciones de la versión original del motor del taladro por ningún concepto sin la autorización del fabricante. Las modificaciones no autorizadas comportan riesgo de daños personales graves e incluso peligro de muerte.



¡ADVERTENCIA!

Estas máquinas pueden ser peligrosas si son utilizadas de forma negligente o errónea, con riesgo de accidentes graves y, en el peor de los casos, peligro de muerte. Es sumamente importante leer este manual de instrucciones y comprender su contenido antes de utilizar las máquinas.

PT **Explicação de símbolos**



Leia as instruções de utilização na sua totalidade antes de usar ou efectuar serviços de manutenção na máquina.



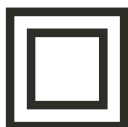
Leia, compreenda e siga todos os avisos e instruções nestas instruções de utilização e na máquina.



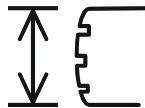
Ao usar a máquina, use sempre protecção para os olhos, protecção auricular, capacete, protecção para a boca, luvas, calças e botas. Deve sempre haver uma caixa de produtos de primeiros socorros à mão.



Este produto está em conformidade com as Directivas da UE aplicáveis.



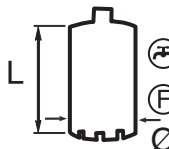
MÁX. \varnothing 120 mm / 4,75 in



A perfuradora deve ser adequada e adaptada ao tamanho da broca. Diâmetro máximo de broca, 120 mm.



Indicação de carga/intensidade de corrente (LCS-Load controll system)



Use brocas adequadas para o trabalho.



AVISO!

Em caso algum deverão as máquinas ser modificadas da versão original sem a autorização do fabricante. Modificações não aprovadas podem causar danos pessoais graves e até mesmo mortais.



AVISO!

Se usadas sem cuidado ou erroneamente, estas máquinas podem ser perigosas e levar a acidentes graves e, no pior dos casos, mortais. É muito importante que leia estas instruções e compreenda o seu conteúdo antes de utilizar as máquinas.

GB Key to symbols



Read all the operating instructions before using or carrying out service procedures on the machine.



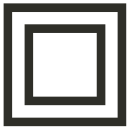
Read, understand, and follow all warnings and instructions in these operating instructions and on the machine.



Always wear eye protection, hearing protection, helmet, mask, gloves, trousers and boots when using the machine. A first aid box should always be on hand.

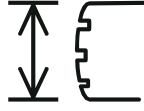


This product conforms to the applicable EU Directives.



Double insulated.

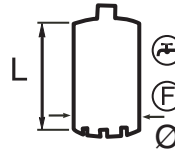
MAX \varnothing 120 mm / 4.75 in



The drilling machine must be suitable and designed for the size of drill bit. Max drill bit diameter 120



Load/current indication (LCS-Load control system)



Use a drill that is suitable for the task.



WARNING!

Under no circumstances may the machines be modified from the original designs without the manufacturer's approval. Unapproved modifications can result in serious personal injury or even death.



WARNING!

These machines can be dangerous if they are used improperly or without due care and such use can lead to serious accidents or, in the worst case, fatal accidents. It is very important that you read through these operating instructions and understand the contents before you use the machines.

GR Επεξήγηση συμβόλων



Διαβάστε ολόκληρο το περιεχόμενο των οδηγιών χρήσεως πριν τη χρήση του μηχανήματος ή πριν κάνετε εργασίες συντήρησης.



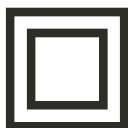
Διαβάστε, κατανοήστε και ακολουθήστε όλες τις προειδοποιήσεις και τις οδηγίες σε αυτές τις οδηγίες χρήσης και στο μηχάνημα.



Να φοράτε πάντοτε προστατευτικά γυαλιά, προστατευτικά ακοής, κράνος, μάσκα προσώπου, γάντια, παντελόνια και μπότες κατά τη χρήση του μηχανήματος. Πρέπει να υπάρχει πάντοτε κοντά σας κουτί πρώτων βοηθειών.

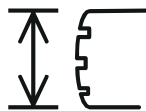


Αυτό το προϊόν είναι σύμφωνο με τις ισχύουσες οδηγίες της Ε.Ε.



Διπλά μονωμένο.

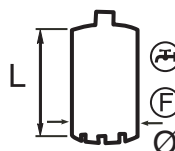
ΜΕΓ \varnothing 120 χιλ. / 4,75 ίντσες



Το δράπανο πρέπει να είναι κατάλληλο και προσαρμοσμένο για το μέγεθος της διάτρησης. Μέγιστη διάμετρος διάτρησης 120 χιλ.



Ένδειξη φορτίου/ρεύματος (LCS-Load control system)



Χρησιμοποιήστε δρόπανο κατάλληλο για την εργασία.



ΚΙΝΔΥΝΟΣ!

Κάτω από καμία συνθήκη δεν θα πρέπει να γίνουν μετατροπές στον εξοπλισμό από την αρχική του έκδοση χωρίς άδεια από τον κατασκευαστή. Μη εγκεκριμένες μετατροπές μπορεί να προκαλέσουν σοβαρό ατομικό τραυματισμό ή ακόμη και θανατηφόρο ατύχημα.



ΚΙΝΔΥΝΟΣ!

Ο εξοπλισμός αυτός μπορεί να γίνει επικίνδυνος αν γίνεται απρόσεκτη ή λανθασμένη χρήση του και μπορεί να προκαλέσει σοβαρά ατυχήματα, και στη χειρότερη περίπτωση θανατηφόρα ατυχήματα. Είναι πολύ σημαντικό να μελετήσετε και να κατανοήσετε το περιεχόμενο αυτών των οδηγιών χρήσεως πριν χρησιμοποιήσετε τον εξοπλισμό.

ES Instrucciones de seguridad

Este manual de instrucciones tiene por objeto ayudar al usuario a utilizar la máquina de forma más segura y proporcionar información acerca de la forma de efectuar el mantenimiento. La máquina está destinada al uso por operadores experimentados, en aplicaciones industriales. Leer detenidamente el manual antes de empezar a utilizar la máquina.

La máquina no se debe poner en servicio hasta que se hayan determinado y comprendido plenamente los riesgos de seguridad derivados de su empleo. Para información más detallada, consultar con el concesionario.

Estas instrucciones de seguridad sólo tratan de los fundamentos para una utilización segura. En las mismas no es posible describir completamente todas las situaciones de riesgo que se pueden producir al utilizar la máquina. También es posible prevenir accidentes utilizando el sentido común.

En el diseño y fabricación de los productos Husqvarna se ha puesto un gran énfasis en la seguridad, además de la efectividad y la facilidad de manejo.

Esta máquina está destinada a la perforación de hormigón, ladrillo y diferentes materiales pedregosos. Cualquier otra aplicación es errónea.

1. Leer este manual de instrucciones y comprender el contenido antes de empezar a utilizar la máquina o efectuar trabajos de mantenimiento en la misma.
2. Si el operador no puede leer este manual de instrucciones, el propietario tiene la responsabilidad de explicarle el contenido.
3. Mantener bien ordenado el lugar de trabajo. El desorden comporta riesgo de accidentes.
4. Todos los operadores deben ser formados en el empleo de la máquina. El propietario es responsable de la formación de los operadores.
5. Comprobar que la máquina esté en perfecto estado antes de utilizarla.
6. Las personas y los animales pueden distraerle y hacerle perder el control de la máquina. Por consiguiente, el operador debe estar siempre concentrado en su trabajo.
7. No dejar nunca la máquina sin vigilar, con el motor en marcha. Las brocas de corona rotativas comportan riesgo de accidentes graves.
8. Desenchufar siempre el contacto para paradas prolongadas del trabajo.
9. Prestar atención a que las ropas, el pelo largo y las joyas puedan atascarse en las piezas móviles.
10. Utilizar un equipo de protección personal adecuado, como prendas de trabajo, calzado protector, casco, gafas protectoras y protectores auriculares.
11. No utilizar la máquina en entornos húmedos en los que se utilicen gases inflamables.
12. Mantener el lugar de trabajo bien iluminado.
13. Evitar el contacto del cuerpo con superficies conectadas a tierra.
14. Al taladrar no debe haber ninguna persona ajena al trabajo en la zona de trabajo. Las personas presentes en la zona de trabajo están expuestas a accidentes. Por consiguiente, no se debe poner en marcha la máquina sin estar seguro de que no hay personas ni animales en la zona de trabajo. Si es necesario, cercar la zona de trabajo para impedir el acceso a la misma.
15. Cuando no se utiliza la máquina, hay que guardarla en un recinto seco y cerrado.
16. No sobrecargar la máquina.
17. Mantener las herramientas afiladas y limpias para que el trabajo sea más seguro.
18. No llevar nunca la máquina agarrando el cable eléctrico.
19. Comprobar que el cable eléctrico esté intacto y que no se pueda dañar durante el trabajo.
20. Para perforar, adoptar una postura segura y bien equilibrada.
21. Controlar siempre la parte posterior de la superficie en la que sale la broca al penetrar. Impedir el acceso vallando y procurar que no haya riesgo de daños personales o materiales. Marcar los cables eléctricos y tuberías de agua ocultos. Si se penetran éstos hay riesgo de daños a personas y del equipo.
22. Parar siempre la máquina antes de desplazar el equipo.
23. Al trabajar con la máquina, procurar que haya alguien cerca, que pueda prestar ayuda en caso de accidente.
24. Al trabajar con la máquina, tener siempre a mano un botiquín de primeros auxilios.
25. No utilizar nunca la máquina si no funciona satisfactoriamente.
26. Mantener todas las piezas en perfecto estado y comprobar que todos los elementos de fijación estén bien apretados.



¡ADVERTENCIA!

No está permitido efectuar modificaciones de la versión original de las máquinas por ningún concepto sin la autorización de Dimas AB. Las modificaciones no autorizadas comportan riesgo de daños personales e incluso peligro de muerte.



¡ADVERTENCIA!

Usar siempre ropas protectoras homologadas y un equipo de protección homologado para trabajar con las máquinas. Aunque las prendas protectoras y el equipo de protección no eliminan el riesgo de accidentes, el usuario puede reducir la gravedad de eventuales daños en caso de accidente utilizando las prendas y el equipo adecuados. Consultar con el concesionario acerca de las prendas protectoras homologadas y el equipo de protección personal recomendado.

PT Instruções de segurança

Este manual de instruções tem como objectivo ajudá-lo a usar a sua máquina de uma forma mais segura, e de o informar sobre como efectuar os serviços de manutenção. A máquina destina-se a ser usada por operadores experientes em aplicações industriais. Leia atentamente estas instruções antes de começar a usar a máquina.

A máquina não deve ser posta em serviço antes de se ter compreendido perfeitamente os riscos de segurança associados com o uso da mesma. Se precisar de mais informação, contacte o concessionário.

Estas instruções de segurança abarcam apenas os aspectos básicos para uma utilização segura. Nas instruções de segurança, não é possível descrever de forma exaustiva cada situação de perigo que possa surgir durante a utilização da máquina. Contudo, você pode prevenir acidentes usando o bom senso.

No desenho e fabrico dos produtos Husqvarna, além de à eficácia e facilidade de manejo, foi atribuída grande importância aos aspectos de segurança.

Esta máquina destina-se a perfuração em betão, tijolo e outros agregados. Qualquer outra utilização é proibida.

1. Estude e trate de compreender o conteúdo destas instruções, antes de usar ou efectuar serviços de manutenção na máquina.
2. Caso o operador não possa ler estas instruções, é da responsabilidade do proprietário explicar ao operador o conteúdo das mesmas.
3. Mantenha o local de trabalho ordenado. A desordem pode dar azo a acidentes.
4. Todos os operadores deverão ser instruídos sobre como usar a máquina. É da responsabilidade do proprietário que os operadores recebam instrução.
5. Verifique se a máquina está em bom estado de funcionamento antes de a usar.
6. Pessoas e animais podem distraí-lo de forma a perder o controlo sobre a máquina. Por isso, esteja sempre concentrado e atento à sua tarefa.
7. Não deixe nunca a máquina sem vigilância com o motor a trabalhar. As brocas de coroa em rotação implicam o risco de ferimentos graves.
8. Desligue sempre a ficha de ligação durante intervalos grandes no trabalho.
9. Tenha cuidado com peças de vestuário, cabelos compridos e adornos, dado que podem prender-se em componentes móveis.
10. Use equipamento de protecção pessoal tal como roupa de trabalho, calçado de protecção, capacete, protecção para os olhos e protectores auriculares.
11. Não use a máquina em ambientes húmidos nem quando estejam a ser usados gases combustíveis.
12. Mantenha o local de trabalho bem iluminado.
13. Evite toda a espécie de contacto físico com superfícies ligadas à terra.
14. Ao trabalhar com a perfuradora, não é permitida a presença de pessoas não autorizadas na área de trabalho. Espectadores dentro da área de trabalho estão expostos a acidentes. Por isso nunca ponha a máquina em funcionamento sem ter a certeza de não haver pessoas nem animais dentro da área de trabalho. Se necessário, vede a zona de trabalho com barreiras.
15. Quando a máquina não estiver a ser usada, deve ser guardada num lugar seco e fechado.
16. Não sobrecarregue a máquina.
17. Mantenha as ferramentas afiadas e limpas para poder trabalhar com segurança.
18. Nunca transporte a máquina suspensa pelo cabo eléctrico.
19. Verifique se o cabo eléctrico não está danificado ou se está sujeito a danos durante o decorrer do trabalho.
20. Ao perfurar, adopte posição segura e bem equilibrada.
21. Inspeccione sempre o lado contrário da superfície onde a coroa da broca vai sair ao efectuar a perfuração. Impeça o acesso com vedações e certifique-se de que não possam ocorrer danos pessoais nem materiais. Marque todas as condutas ocultas, tais como cabos eléctricos e canos de água. Caso sejam serrados, podem causar acidentes pessoais e danos ao equipamento.
22. Desligue sempre a máquina antes de proceder a qualquer deslocação do equipamento.
23. Ao usar a máquina, tenha sempre mais alguém perto de si, de modo a poder pedir ajuda no caso de ocorrer um acidente.
24. Ao usar a máquina, tenha sempre artigos de primeiros socorros à mão.
25. Não use nunca a máquina no caso dela não estar a funcionar como deve ser.
26. Mantenha todas as peças em bom estado de funcionamento e certifique-se de que todos os elementos de fixação estão bem apertados.



AVISO!

Em caso algum deverão as máquinas ser modificadas da versão original sem a autorização de Dimas AB. Modificações não aprovadas podem causar danos pessoais e até mesmo mortais.



AVISO!

Ao trabalhar com as máquinas, use sempre vestuário de protecção e equipamento de segurança aprovado. Apesar da roupa de protecção e equipamento de protecção não eliminarem o risco de acidentes, o usuário pode reduzir a gravidade de eventuais danos em caso de acidente, usando as roupas e o equipamento adequados. Consulte o concessionário sobre as roupas e os equipamentos aprovados e recomendados.

GB Safety Instructions

The purpose of these operating instructions is to help you use your machine in a safer manner as well as provide information about how to carry out maintenance. The machine is intended for use in industrial applications by experienced operators. Read through the operating instructions carefully before you begin using the machine.

The machine may not be used before the safety risks that can be associated with its use are fully understood. Contact your dealer if you require further information.

These safety instructions only cover the basics of safe use. It is not possible within these safety instructions to fully describe every possible risk situation that could arise in conjunction with the use of this machine. You can, however, prevent accidents yourself by always using common sense.

During the design and manufacture of Husqvarna products, great importance is placed on safety, as well as effectiveness and ease of use.

This machine is for drilling in concrete, brick and various stone materials. All other use is improper.

1. Read through and make sure that you understand the contents of these operating instructions before using or carrying out maintenance on the machine.
2. If the operator cannot read these operating instructions it is the owner's responsibility to explain the contents.
3. Keep the workplace tidy. Disorder leads to accident risks.
4. All operators shall be trained in the use of the machine. The owner is responsible for ensuring that the operators receive training.
5. Check that the machine is in good operating condition before you use it.
6. People and animals can distract you causing you to lose control of the machine. For this reason, always remain concentrated and focused on the task.
7. Never leave the machine unsupervised when the motor is running. A rotating drill bit can entail a risk of serious injury.
8. Always unplug the machine during longer work breaks.
9. Be careful as clothing, long hair, and jewellery can get caught in moving parts.
10. Use suitable protective equipment, such as work clothes, protective shoes, a helmet, protective glasses and protective earplugs or earmuffs.
11. Do not use the machine in damp environments or in conjunction with the use of flammable gases.
12. Keep the workplace well lit.
13. Avoid all physical contact with earthed surfaces.
14. When drilling, no unauthorised persons may be within the work area. Onlookers within the work area can be injured. You should never, therefore, start the machine without being certain that no people or animals are within the work area. Secure the work area by cordoning off if necessary.
15. When the machine is not used, it ought to be stored in a dry and locked location.
16. Do not overload the machine.
17. Keep tools sharp and clean in order to enable safer work.
18. Never carry the machine by the electrical cord.
19. Check that the electrical cord is not damaged and will not be damaged during the work to be done.
20. Stand firmly with good balance when drilling.
21. Always check the rear side of the surface where the drill bit will emerge when drilling right through. Secure/cordon off and make sure that no people or materials can come to harm. Mark out all hidden pipes and cables, such as electrical wires and water pipes. Cutting through such pipes and cables can lead to personal injuries or damaged equipment.
22. Always turn the machine off before moving equipment.
23. Always have another person on hand when using the drill, so that you can receive help if an accident should occur.
24. Always have first aid equipment close by when using the machine.
25. Never use the machine if it does not work as it should.
26. Keep all parts in good working order and ensure that all fixtures are properly tightened.



WARNING!

Under no circumstances may the machines be modified from the original designs without the approval of Dimas AB. Unapproved modifications can result in personal injury or even death.



WARNING!

Always use approved protective clothing and approved protective equipment when you use the machines. Protective clothing and protective equipment cannot eliminate accident risks, but by using the right clothes and equipment you can reduce the seriousness if an accident should occur. Ask your dealer about approved and recommended protective clothing and protective equipment.

Οδηγίες ασφάλειας

Ο σκοπός αυτών των οδηγιών χρήσεως είναι να σας βοηθήσει να χρησιμοποιήσετε τον εξοπλισμό αυτό με ένα πιο ασφαλή τρόπο καθώς και να σας παρέχει πληροφορίες σχετικά με το πώς γίνεται η συντήρησή του. Το μηχάνημα είναι προορισμένο για χρήση σε βιομηχανικές εφαρμογές από έμπειρους χειριστές. Διαβάστε ολόκληρο το περιεχόμενο των οδηγιών χρήσεως πριν προσπαθήσετε να χρησιμοποιήσετε τον εξοπλισμό.

Το μηχάνημα δεν πρέπει να χρησιμοποιηθεί πριν να έχουν κατανοηθεί πλήρως οι κίνδυνοι ασφάλειας που ενέχονται με τη χρήση του. Ελάτε σε επαφή με τον αντιπρόσωπό σας αν χρειάζεστε περισσότερες πληροφορίες.

Αυτές οι οδηγίες ασφάλειας αναφέρουν μόνο τις βασικές αρχές για την ασφαλή χρήση. Είναι αδύνατο μέσα στις οδηγίες ασφάλειας να γίνει πλήρης περιγραφή κάθε πιθανής επικίνδυνης κατάστασης που μπορεί να προκύψει κατά τη χρήση του μηχανήματος. Μπορείτε όμως μόνοι σας να αποτρέψετε δυστυχήματα χρησιμοποιώντας την κοινή λογική.

Κατά την κατασκευή και παραγωγή των προϊόντων της Husqvarna έχει δοθεί μεγάλο βάρος, εκτός από το να είναι αποτελεσματικά και εύκολα στη χρήση, στο να είναι και ασφαλή.

Αυτό το μηχάνημα προορίζεται για διάτρηση σε σκυρόδεμα, σε τοιχοποιία και σε διάφορα πέτρινα υλικά. Κάθε άλλη διαφορετική χρήση του είναι λανθασμένη.

1. Διαβάστε και φροντίστε να έχετε κατανοήσει ολόκληρο το περιεχόμενο των οδηγιών χρήσεως πριν χρησιμοποιήσετε ή πριν κάνετε εργασίες συντήρησης του μηχανήματος.
2. Αν ο χειριστής δεν μπορεί να διαβάσει αυτές τις οδηγίες χρήσης είναι ευθύνη του κατόχου να επεξηγήσει το περιεχόμενο.
3. Διατηρήστε σε τάξη το χώρο εργασίας σας. Η ακαταστασία προκαλεί κινδύνους ατυχημάτων.
4. Όλοι οι χειριστές πρέπει να εκπαιδευτούν στη χρήση του μηχανήματος. Η παροχή εκπαίδευσης στους χειριστές είναι ευθύνη του κατόχου.
5. Ελέγξτε ότι το μηχάνημα είναι σε καλή κατάσταση λειτουργίας πριν το χρησιμοποιήσετε.
6. Άνθρωποι και ζώα μπορεί να σας αποσπάσουν την προσοχή έτσι ώστε να χάσετε τον έλεγχο του μηχανήματος. Γι' αυτό να είστε πάντοτε συγκεντρωμένοι και επικεντρωμένοι στο αντικείμενό σας.
7. Ποτέ μην αφήνετε το μηχάνημα χωρίς επιτήρηση με τον κινητήρα σε λειτουργία. Η περιστρεφόμενη κεφαλή τρυπανιού μπορεί να ενέχει κίνδυνο σοβαρού τραυματισμού.
8. Να το βγάζετε πάντα από την πρίζα σε μεγάλες διακοπές εργασίας.
9. Να έχετε γνώση ότι ρούχα, μακριά μαλλιά και κοσμήματα μπορεί να πιαστούν σε κινούμενα μέρη.
10. Χρησιμοποιήστε κατάλληλο ατομικό προστατευτικό εξοπλισμό όπως κράνος, προστατευτικά παπούτσια, προστασία ματιών και ακοής.
11. Μην χρησιμοποιείτε το μηχάνημα σε περιβάλλον υγρασίας ή σε συνδυασμό με τη χρήση εύφλεκτων αερίων.
12. Να διατηρείτε το χώρο εργασίας καλά φωτισμένο.
13. Αποφεύγετε κάθε επαφή του σώματος με γειωμένες επιφάνειες.
14. Κατά τη διάτρηση δεν θα πρέπει να υπάρχουν άσχετα άτομα στον χώρο εργασίας. Θεατές εντός της περιοχής εργασίας μπορεί να τραυματιστούν. Γι' αυτό μη βάζετε ποτέ σε λειτουργία το μηχάνημα χωρίς να είστε σίγουροι ότι στην περιοχή εργασίας δεν βρίσκονται ούτε άνθρωποι ούτε ζώα. Κατ' ανάγκη να ασφαλίσετε την περιοχή εργασίας φράζοντάς την.
15. Όταν δεν χρησιμοποιείται το μηχάνημα θα πρέπει να αποθηκεύεται σε ασφαλισμένο και στεγνό χώρο.
16. Μην υπερφορτώνετε το μηχάνημα.
17. Διατηρήστε τα εργαλεία ακονισμένα και καθαρά για να μπορείτε να δουλεύετε με ασφάλεια.
18. Μην κουβαλάτε ποτέ το μηχάνημα από το ηλεκτρικό καλώδιο.
19. Ελέγξτε ότι το ηλεκτρικό καλώδιο δεν έχει υποστεί φθορές και ότι δεν μπορεί να φθαρεί κατά τη διάρκεια της εργασίας.
20. Να στέκεστε σταθερά και με καλή ισορροπία κατά τη διάτρηση.
21. Να ελέγχετε πάντα την πίσω πλευρά της επιφάνειας από την οποία θα εξέλθει η κεφαλή τρυπανιού. Ασφαλίστε/αποκλείστε και φροντίστε να μην προκληθούν ζημιές σε ανθρώπους και σε υλικά. Σημειώστε όλες τις κρυφές γραμμές, όπως γραμμές ηλεκτρικού ρεύματος και σωλήνες νερού. Αν τις κόψετε μπορεί να προκαλέσουν ζημιές σε άτομα και σε εξοπλισμό.
22. Να κλείνετε πάντα το μηχάνημα πριν γίνει κάποια μετακίνηση του εξοπλισμού.
23. Να έχετε πάντα κοντά σας κάποιο άλλο άτομο όταν χρησιμοποιείτε το μηχάνημα, για να μπορεί να καλέσει σε βοήθεια σε περίπτωση ατυχήματος.
24. Να έχετε πάντα κοντά σας κουτί πρώτων βοηθειών όταν χρησιμοποιείτε το μηχάνημα.
25. Μην χρησιμοποιείτε τον εξοπλισμό αν δεν λειτουργεί όπως θα έπρεπε.
26. Διατηρήστε όλα τα εξαρτήματα σε εύρυθμη κατάσταση και φροντίστε να είναι καλά σφιγμένα όλα τα αγκύρια.



ΚΙΝΔΥΝΟΣ!

Κάτω από καμία συνθήκη δεν θα πρέπει να γίνουν μετατροπές στον εξοπλισμό από την αρχική του έκδοση χωρίς άδεια από τον κατασκευαστή. Μη εγκεκριμένες μετατροπές μπορεί να προκαλέσουν σοβαρό ατομικό τραυματισμό ή ακόμη και θανατηφόρο ατύχημα.



ΚΙΝΔΥΝΟΣ!

Χρησιμοποιείτε πάντα εγκεκριμένο προστατευτικό ρουχισμό και εξοπλισμό όταν χρησιμοποιείτε τα μηχανήματα. Ο προστατευτικός ρουχισμός και ο προστατευτικός εξοπλισμός δεν απαλείφουν τον κίνδυνο ατυχημάτων, αλλά ίσως με το να φοράτε κατάλληλα ρούχα και κατάλληλο εξοπλισμό, να μειώσετε το βαθμό σοβαρότητας τυχόν ζημιών. Ρωτήστε τον αντιπρόσωπό σας ποιος εγκεκριμένος ρουχισμός προστασίας και ποιος εγκεκριμένος προστατευτικός εξοπλισμός συνιστάται.

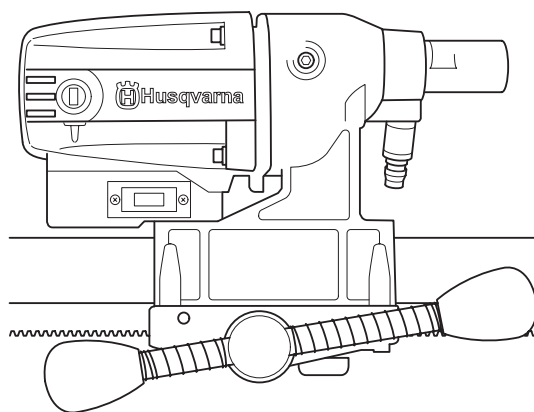


Fig. 1

ES Presentación

La DMS 160 es una taladradora eléctrica destinada a perforar agujeros en hormigón, ladrillo y diferentes materiales pedregosos. Está diseñada y construida para trabajar con rapidez y eficacia.

La máquina un intervalo de velocidad para zonas de perforación de hasta 120 mm. El diseño de acoplamiento mecánico deslizante (**SMC-Slide mechanical clutch**) proporciona la toma de potencia más alta y se puede ajustar desde el exterior.

Esta máquina debe utilizarse con soporte. La máquina es enfriada por agua. La máquina tiene doble aislamiento e indicador de corriente.

La máquina funciona mejor si no se sobrecarga. Dejar como máximo encendido el diodo luminiscente amarillo del indicador de carga/corriente (**LCS-Load control system**).

PT Apresentação

DMS 160 é uma perfuradora eléctrica, destinada a abrir furos em betão, tijolo e diferentes tipos de agregados. Está projectada para executar o trabalho de forma rápida e eficiente.

A máquina tem uma faixa de rotação para furos até 120 mm / 4,75 In. A construção da embraiagem deslizante (**SMC-Slide mechanical clutch**) permite o débito máximo de potência e pode ser ajustada do exterior.

Esta máquina destina-se a perfuração apoiada em suporte. A máquina é arrefecida a água. A máquina tem isolamento duplo e indicador de intensidade de corrente.

A máquina trabalha melhor quando não sobrecarregada. Não deixar passar do LED amarelo no indicador de carga/intensidade de corrente (**LCS-Load control system**).

GB Presentation

The DMS 160 is an electric drill, intended for drilling concrete, brick and various stone materials. It is designed for quick and efficient work.

The drill has a motor speed range for drilling ranges up to 120 mm/ 4.75 In. The design of the slip clutch (**SMC-Slide mechanical clutch**) gives the greatest possible power output and is adjustable from the outside.

This drill is intended for stand-mounted drilling. The machine is water cooled. The machine is double insulated and has current indicators.

The machine operates best when it is not overloaded, at the most, the yellow LED on the load/current indicator (**LCS-Load control system**) may be lit.

GR Παρουσίαση

Το DMS 160 είναι ένα ηλεκτρικό δράπανο, για διάτρηση σε σκυρόδεμα, τοιχοποιία και σε πέτρινα υλικά. Είναι κατασκευασμένο για γρήγορη και αποτελεσματική εργασία.

Το μηχάνημα έχει στροφές για οπές διάτρησης μέχρι 120 χιλ. / 4,75 ίντσες. Η κατασκευή του συμπλέκτη ολίσθησης (**SMC-Slide mechanical clutch**) δίνει μέγιστη ροπή και μπορεί να ρυθμιστεί εξωτερικά.

Αυτό το μηχάνημα προορίζεται για διάτρηση με τη χρήση βάσης. Το μηχάνημα είναι υδρόψυκτο. Το μηχάνημα έχει διπλή μόνωση και ένδειξη ρεύματος.

Το μηχάνημα αποδίδει καλύτερα όταν δεν υπερφορτώνεται, αφήστε την κίτρινη λυχνία στο δείκτη φορτίου/ρεύματος (**LCS-Load controll system**) να είναι αναμμένη.

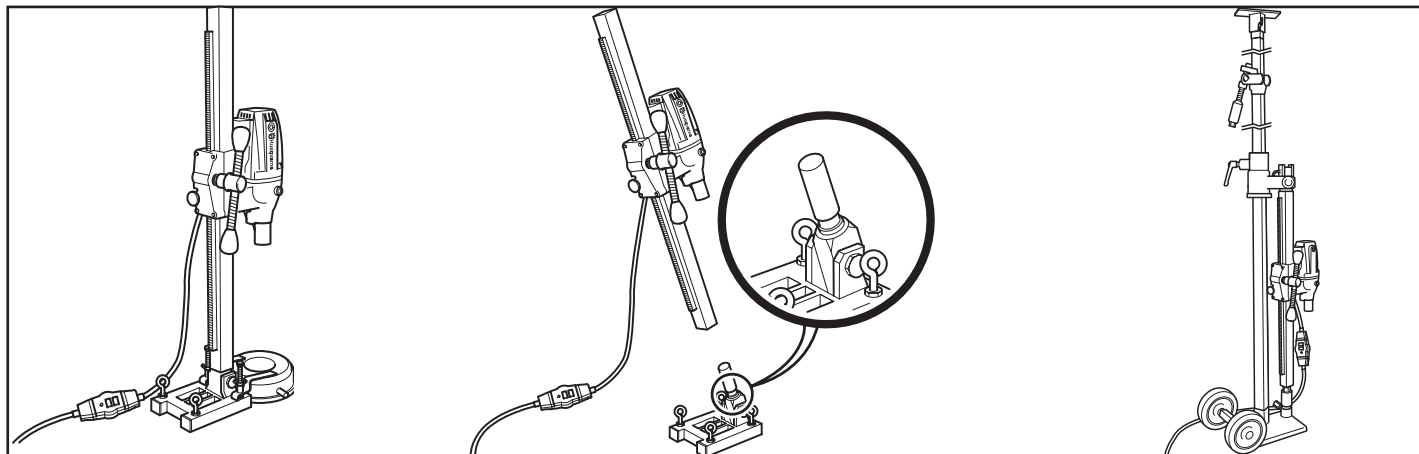


Fig. 2 DMS 160A

Fig. 3 DMS 160 AT

Fig. 4 DMS 160 Gyro

ES Datos técnicos

Motor eléctrico	monofásico
Voltaje nominal	110 V ó 230 V (50-60 Hz)
Potencia nominal	1.560 W
Amperaje nominal	13 A ó 6 A
Diámetro máximo de broca	120 mm
Nivel de presión acústica	88,5 dB A
Nivel de potencia acústica	101,5 dB, ponderación A
Velocidad del husillo, ralenti verde 1	1.100 r.p.m.
verde 2	980 r.p.m.
verde 3	840 r.p.m.

Velocidad del husillo, amarillo	700 r.p.m.
rojo	640 r.p.m.
Rosca de husillo	Interior 1/2" R
Conexión de agua	G 1/4"
Peso	5,9 kg

Soporte

El motor de taladro DMS 160 se adapta al soporte:
DMS 160A Figura 2.
DMS 160AT Figura 3.
DMS 160 Gyro Figura 4.

PT Dados técnicos

Motor eléctrico	Monofásico
Tensão nominal	110 V ou 230 V (50-60 Hz)
Potência nominal	1560 W
Corrente nominal	13 A ou 6 A
Diâmetro máximo de broca de coroa	120 mm
Nível de pressão sonora	88,5 dB A
Nível de potência acústica	101,5 dB ponderada A
Rotação do veio, marcha em vazio verde 1	1.100 RPM
verde 2	980 RPM
verde 3	840 RPM

Rotação do veio, amarelo	700 RPM
vermelho	640 RPM
Rosca do veio	Inv 1/2" R
Ligação da água	G 1/4"
Peso	5,9 kg

Suporte

O motor de perfuradora DMS 160 serve nos suportes:
DMS 160A Fig. 2.
DMS 160AT Fig. 3.
DMS 160 Gyro Fig. 4.

GB Technical Data

Electric motor	single-phase
Rated voltage	110 V or 230 V (50-60 Hz)
Rated power	1560 W
Rated current	13 A or 6 A
Maximum Drill Bit Diameter	120 mm
Noise pressure level	88.5 dB A
Noise level	101.5 dB A-weighted
Spindle speed, idle green 1	1100 RPM
green 2	980 RPM
green 3	840 RPM

Spindle speed yellow	700 RPM
red	640 RPM
Spindle thread	Inv 1/2" R
Water connector	G 1/4"
Weight	5.9 kg

Stand

DMS 160 Drill motor is suitable for stands:
DMS 160A Fig 2.
DMS 160AT Fig 3.
DMS 160 Gyro Fig 4.

GR Τεχνικά στοιχεία

Ηλεκτρικός κινητήρας	1-φασ
Τάση λειτουργίας	110 V ή 230 V (50-60 Hz)
Ονομαστική ισχύς	1560 W
Ονομαστικό ρεύμα	13 A ή 6 A
Μέγιστη διάμετρος κορώνας	120 χιλ.
Ηχητική πίεση	88,5 dB A
Ηχητική ισχύς	101,5 dB A
Στροφές άξονα, ρελαντί πράσινο 1	1100 Σ.Α.Λ.
πράσινο 2	980 Σ.Α.Λ.
πράσινο 3	840 Σ.Α.Λ.

Στροφές άξονα κίτρινο	700 Σ.Α.Λ.
κόκκινο	640 Σ.Α.Λ.
Σπείρωμα άξονα	Inv 1/2" R
Σύνδεσμος νερού	G 1/4"
Βάρος	5,9 kg

Βάση

Το δράπανο DMS 160 ταιριάζει στη βάση:
DMS 160A Εικ. 2.
DMS 160AT Εικ. 3.
DMS 160 Gyro Εικ. 4.

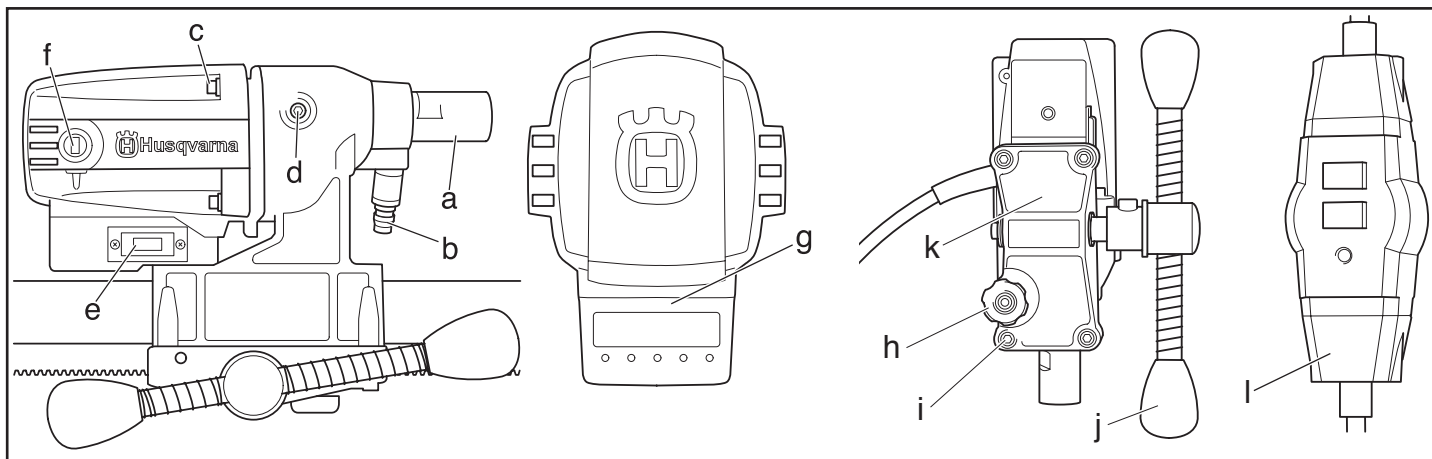


Fig. 5

ES Componentes del equipo

- | | |
|---|--|
| <ul style="list-style-type: none"> a. Husillo de taladro b. Conexión al sistema refrigerante c. Tornillos de fijación de la caja de cambios en el motor (4 piezas) d. Tapa del acoplamiento deslizante (SMC) e. Interruptor f. Tapa de escobillas | <ul style="list-style-type: none"> g. Indicación de carga/corriente (sistema de control de carga LCS) h. Manija de fijación i. Tornillos (4 unidades) para pieza trasera de alimentador y caja de cambios j. Empuñadura de alimentador k. Pieza trasera de alimentador l. Ruptor de falla de tierra PRCD |
|---|--|

PT Como se chama?

- | | |
|---|---|
| <ul style="list-style-type: none"> a. Bucha de fixação da broca b. Ligaçã o sistema de arrefecimento c. Parafusos de fixação da caixa de engrenagens ao motor (4 pçs) d. Tampa da embraiagem deslizante (SMC) e. Interruptor f. Tampa da escova | <ul style="list-style-type: none"> g. Indicador de carga/intensidade de corrente (LCS-Load control system) h. Manípulo de fixação i. Parafusos (4 pçs) do bloco traseiro de avanço e da caixa de engrenagens. j. Manípulo de avanço k. Bloco traseiro de avanço l. PRCD Interruptor de curto-circuito à terra |
|---|---|

GB What is what?

- | | |
|--|---|
| <ul style="list-style-type: none"> a. Drill spindle b. Cooling system connector c. Screws holding together the gearbox and the motor (4 screws) d. Cover for slip clutch (SMC) e. Switch f. Carbon brush cover | <ul style="list-style-type: none"> g. Load/current indication (LCS-Load control system) h. Lock knobs i. Screws (4 x) for feed rear section and gearbox j. Feeder handle k. Feeder rear section l. PRCD Earth-fault breaker |
|--|---|

GR Πως λέγεται αυτό;

- | | |
|---|--|
| <ul style="list-style-type: none"> a. Άξονας τρυπανιού b. Σύνδεση συστήματος ψύξης c. Βίδες συγκράτησης κινητήρα και κιβωτίου ταχυτήτων (4) d. Καπάκι συμπλέκτη ολίσθησης (SMC) e. Διακόπτης ρεύματος f. Καπάκι καρβουνάκια | <ul style="list-style-type: none"> g. Ένδειξη φορτίου/ρεύματος (LCS-Load control system) h. Χερούλι σύσφιξης i. Βίδες (4) για οπίσθια πλάκα τροφοδότησης και κιβώτιο ταχυτήτων j. Χειρολαβή τροφοδότησης k. Οπίσθια πλάκα τροφοδότησης l. PRCD Διακόπτης γείωσης |
|---|--|

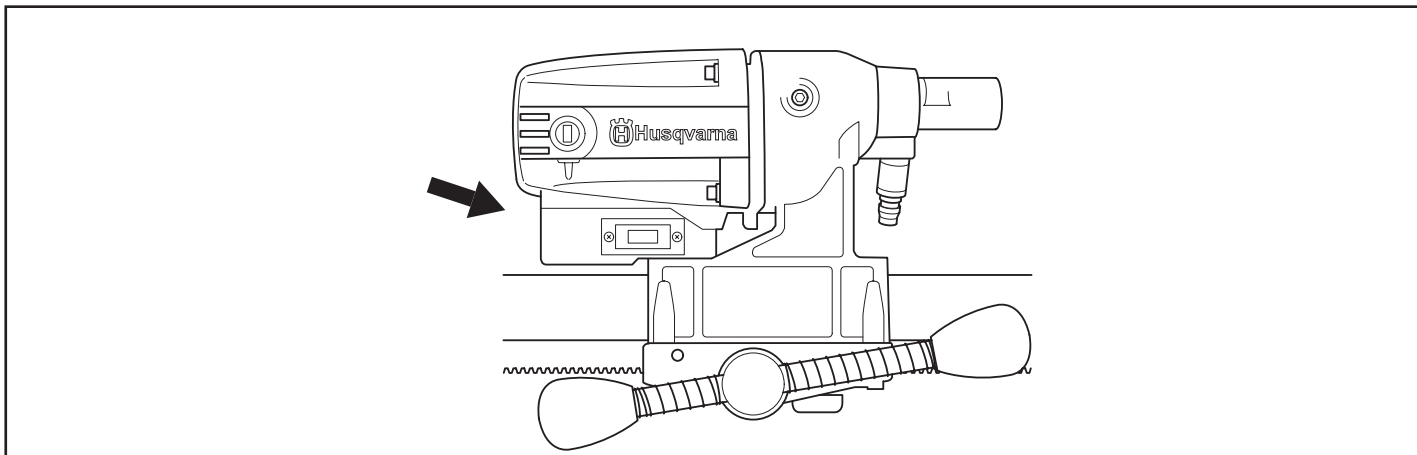


Fig. 6

ES Manejo

Antes de arrancar

Comprobar que:

- No haya personas ajenas al trabajo en la zona de trabajo.
- El interruptor esté intacto. De no ser así, debe cambiarlo un técnico autorizado.
- El interruptor está en la posición cero.

- La máquina y sus equipos están correctamente montados:

La broca está bien fijada.

El soporte está bien montado con un tornillo M12 o similar. Es importante que el soporte esté bien anclado para que sea posible taladrar de forma segura y eficaz.

La máquina está fijada en el soporte, bien directamente o con una pieza intermedia.

PT Procedimento

Antes de começar

Certifique-se de que:

- Não hajam pessoas estranhas ao trabalho na área do mesmo.
- O interruptor está intacto. Caso contrário, deve ser substituído por um reparador autorizado.
- O interruptor está na posição zero.

- A máquina e respectivos componentes está correctamente montada.

A broca está bem presa.

O suporte está correctamente montado com parafuso M 12 ou equivalente. É muito importante que o suporte esteja correctamente ancorado para se poder executar uma perfuração eficaz.

A máquina está fixa no suporte, directamente ou por meio de peça intermédia.

GB Operation

Before Starting

Make sure that:

- No unauthorized persons are near the work area.
- The switch is undamaged. If not, it must be replaced by an authorised repairman.
- The switch is in the zero position.

- The drill and its equipment are correctly installed:

The drill bit is firmly attached.

The stand is firmly attached with an M12 bolt or similar. It is important that the stand is well secured in order to carry out safe and effective drilling.

The drill is firmly attached to the stand, either directly or via a connector.

GR Χρήση

Πριν την εκκίνηση

Φροντίστε ώστε:

- Να μην υπάρχει άσχετο άτομο στο χώρο εργασίας.
- Ο διακόπτης ρεύματος να είναι ακέραιος. Αν δεν είναι, πρέπει να αντικατασταθεί από αναγνωρισμένο τεχνικό.
- Ο διακόπτης ρεύματος να είναι στη θέση μηδέν.

- Ότι είναι σωστά τοποθετημένα τα εξαρτήματα του μηχανήματος:

Το τρυπάνι ότι είναι καλά στερεωμένο.

Ότι η βάση είναι καλά στερεωμένη με μπουλόνι M12 ή αντίστοιχο. Είναι σημαντικό να είναι καλά στερεωμένη η βάση για να μπορεί να πραγματοποιηθεί μια ασφαλής και αποτελεσματική διάτρηση.

Το μηχάνημα είναι στερεωμένο στη βάση, είτε απευθείας, ή με ενδιάμεσο.

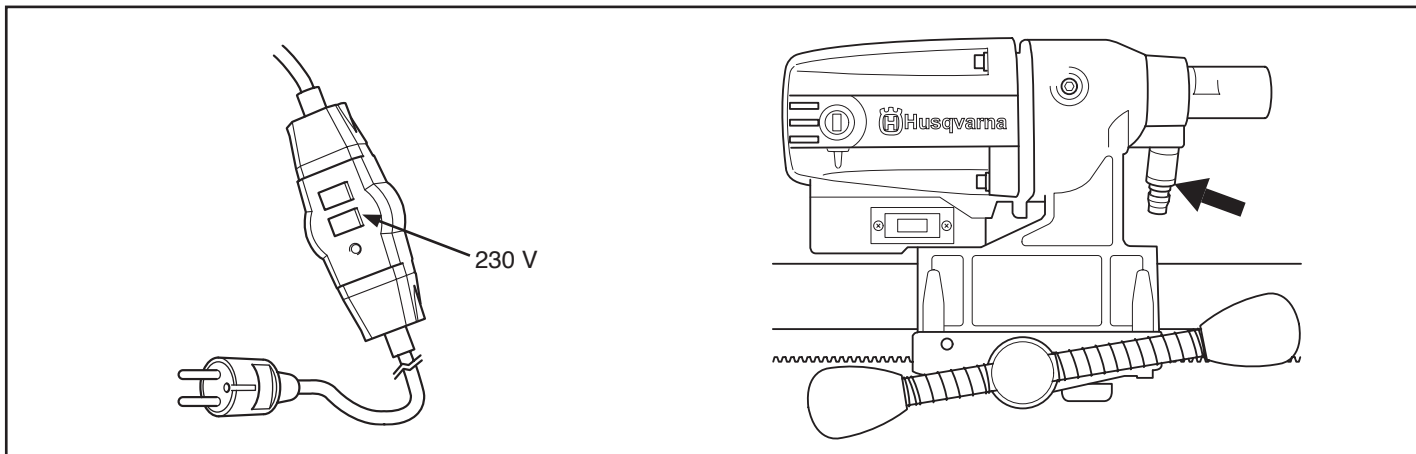


Fig. 7

Fig. 8

- ES** • Que la conexión esté hecha en una toma con protección a tierra (figura 7) en la que la tensión de red concuerde con la tensión indicada en la placa del lado de la máquina (figura 6).
- Se utilizan las ropas y el equipo de protección adecuados.
 - El enfriamiento por agua está conectado en la máquina (figura 8).

Arranque de la máquina

1. Presionar completamente el interruptor.

- PT** • A ligação é feita a uma tomada com ligação à terra (Fig. 7), onde a tensão nominal coincide com a indicada na chapa que se encontra na face lateral da máquina (Fig. 6).
- É usada a roupa adequada e o equipamento correcto.
 - O arrefecimento a água está ligado na máquina (Fig. 8).

Arranque da máquina

1. Carregar o interruptor a fundo.

- GB** • The connection is made using a protected, earthed outlet (Fig 7) with an output voltage that agrees with the voltage that is stated on the plate on the side of the machine (Fig. 6).
- The right clothes and protective equipment are in use.
 - The water cooling is attached to the drill (Fig. 8).

Starting the Machine

1. Press in the switch completely.

- GR** • Ότι η πρίζα είναι από γειωμένη έξοδο (Εικ. 7) όπου η τάση του ρεύματος συμφωνεί με αυτή που αναγράφεται στην πινακίδα στην πλευρά του μηχανήματος (Εικ. 6).
- Ότι χρησιμοποιείται σωστός ρουχισμός και σωστός προστατευτικός εξοπλισμός.
 - Ότι έχει συνδεθεί στο μηχάνημα η υδρόψυξη (Εικ. 8).

Εκκίνηση του μηχανήματος

1. Πιέστε εντελώς μέσα το διακόπτη ρεύματος.

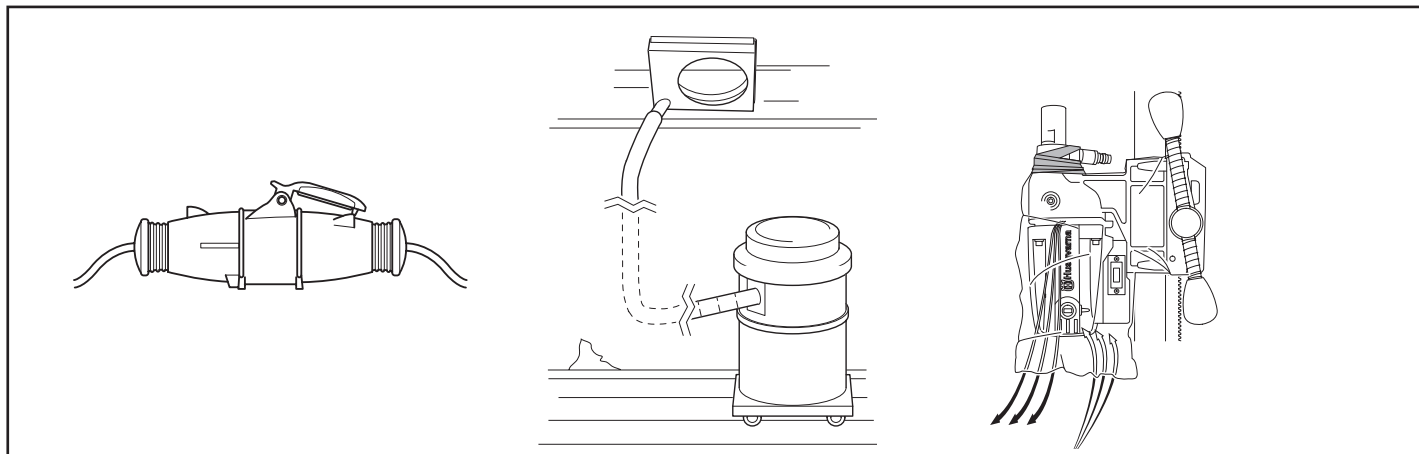


Fig. 9

(ES) Perforación

Para taladrado de cualquier tipo:

- Usar siempre cables de empalme homologados para uso en intemperie.

Para taladrar en techos y similares:

- Utilizar un colector de agua para impedir que entre agua en la máquina.

- La máquina debe cubrirse con un plástico o similar para impedir que entre agua en ella.

¡ATENCIÓN!

No se debe tapar la toma de aire.

(PT) Perfuração

Em todas as operações de perfuração:

- Use sempre extensões eléctricas aprovadas para uso ao ar livre.

Na perfuração de tectos ou de tipo similar:

- Use colector de água para impedir a entrada de água na máquina.

- A máquina deve ser coberta com plástico para evitar que a água penetre na máquina.

NOTA:

Não tapar a entrada de ar.

(GB) Drilling

When drilling:

- Always use extension cables that are approved for outdoor use.

When drilling in roofs and the like:

- Use a water collector to avoid water penetrating into the machine.

- The machine must be covered with plastic or the like in order to prevent water penetrating into the machine.

NOTE!

The air intake must not be covered.

(GR) Διάτρηση

Σε όλες τις διατρήσεις:

- Χρησιμοποιήστε καλώδια επέκτασης εγκεκριμένα για εξωτερική χρήση.

Σε διάτρηση σε οροφές ή ανάλογα:

- Χρησιμοποιήστε συλλέκτη νερού για να εμποδίσετε το νερό να εισέλθει μέσα στο μηχάνημα.

- Το μηχάνημα πρέπει να σκεπάζεται με πλαστικό ή αντίστοιχο για να εμποδιστεί η είσοδος νερού μέσα στο μηχάνημα.

ΠΡΟΣΕΞΤΕ!

Δεν πρέπει να καλύπτεται ο αεραγωγός εισαγωγής.

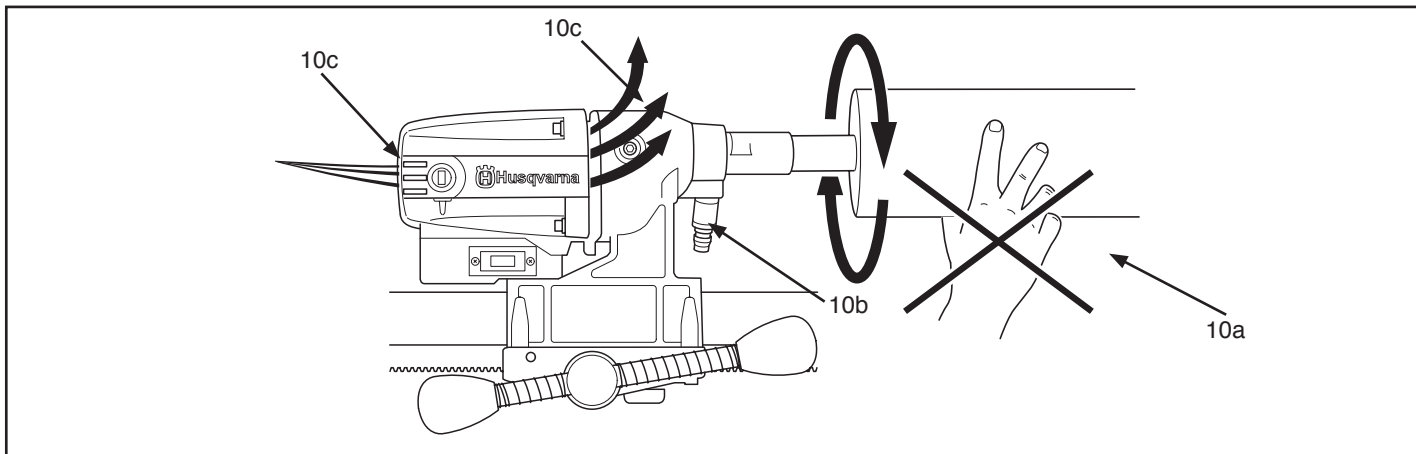


Fig. 10

ES Empleo de la máquina

Aspectos que se deben tener en cuenta al emplear la máquina:

- Mantener las manos apartadas del husillo de taladro y la broca cuando funciona la máquina (figura 10a).
- Prestar atención a las fugas de grasa o de agua. Si hay fugas de agua o grasa en la máquina, se deben cambiar las juntas (figura 10b).

Refrigeración:

Si es necesario, hacer funcionar la máquina descargada durante aproximadamente un minuto para enfriar el motor (figura 10c).

PT Utilização da máquina

Ao usar a máquina, respeite o seguinte:

- Mantenha as mãos afastadas da bucha de fixação da broca e da broca quando a máquina estiver em funcionamento (Fig. 10a).
- Esteja atento a fugas de massa lubrificante e de água. Se houver fuga de água ou de massa lubrificante da máquina, as vedações terão que ser substituídas (Fig. 10b).

Arrefecimento:

Se necessário, deixe a máquina funcionar sem carga uns minutos para arrefecer o motor (Fig. 10c).

GB Using the Machine

Consider the following when using the machine:

- Keep your hands at a safe distance from the drill spindle and drill bit when the machine is running (Fig 10a).
- Keep an eye open for grease or water leakage. About water or grease trickles out from the drill, the the seals must be replaced (Fig 10b).

Cooling:

If necessary, run the machine unloaded for a minute or two to cool the motor (Fig 10c).

GR Χρήση του μηχανήματος

Να έχετε κατά νου σας τα εξής όταν χρησιμοποιείτε το μηχάνημα:

- Κρατήστε σε απόσταση από τον άξονα και από το τρυπάνι τα χέρια σας όταν είναι σε λειτουργία το μηχάνημα (Εικ. 10α).
- Προσέξτε για τυχόν διαρροές γράσου ή νερού. Αν βγαίνει από το μηχάνημα νερό ή γράσο πρέπει να αλλαχτούν οι φλάντζες (Εικ. 10β).

Ψύξη:

Αν χρειαστεί, τρέξτε χωρίς φορτίο για ένα λεπτό το μηχάνημα για να κρυώσει ο κινητήρας (Εικ. 10γ).

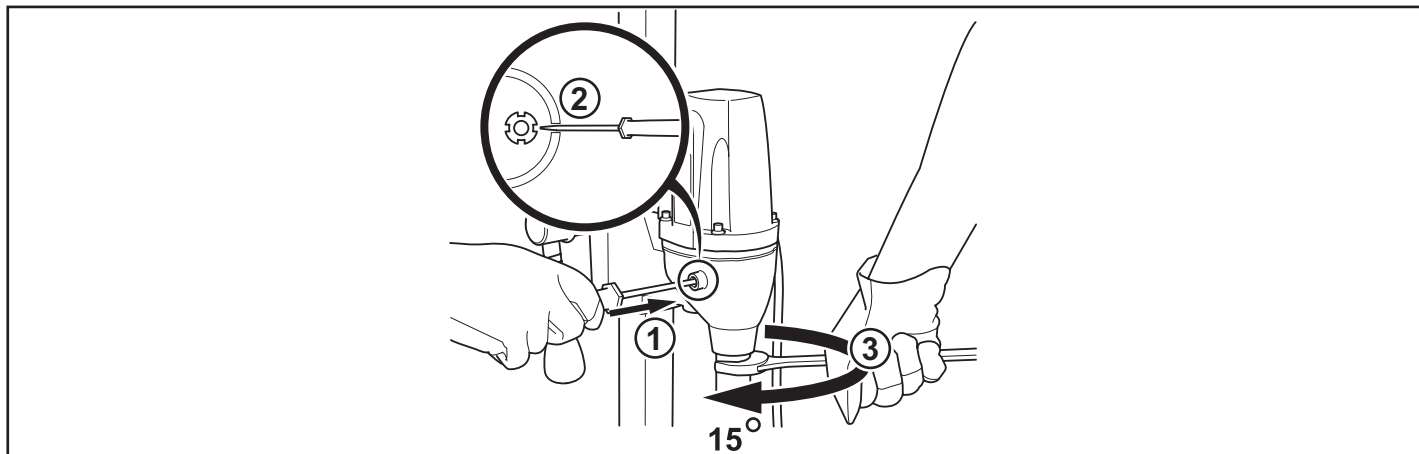


Fig. 11

(ES) Acoplamiento deslizante (SMC):

La máquina está equipada con un acoplamiento mecánico deslizante (SMC).

Tensar el acoplamiento deslizante, de este modo:

1. Soltar la tapa del acoplamiento deslizante.
2. Fijar la tuerca de gancho con cuidado con un destornillador plano ancho en una de las cuatro ranuras de la tuerca.
3. Girar el husillo de taladro con una llave fija de 27 mm 15°.
 - Sacar el destornillador y colocar la tapa del acoplamiento deslizante.

(PT) Embraiagem deslizante (SMC):

A máquina está equipada com uma embraiagem deslizante mecânica (SMC).

Para retesar a embraiagem deslizante:

1. Desaperte a tampa da embraiagem deslizante.
2. Trave a porca recortada cuidadosamente com uma chave de fendas plana e larga, num dos quatro recortes da porca.
3. Rode a bucha de fixação da broca 15°, com uma chave fixa de 27 mm.
 - Retire a chave de fendas e volte a colocar a tampa da embraiagem deslizante.

(GB) Slip clutch (SMC):

The machine is equipped with a mechanical slip clutch (SMC).

Tension the slip clutch as follows:

1. Loosen the cover for the slip clutch.
2. Lock the crown nut carefully using a flat wide screwdriver in one of the crown nut's four notches.
3. Turn the drill spindle using a 27 mm open ended spanner 15°.
 - Remove the screwdriver and reinstall the cover for the slip clutch.

(GR) Συμπλέκτης ολίσθησης (SMC):

Το μηχάνημα είναι εξοπλισμένο με ένα μηχανικό συμπλέκτη ολίσθησης (SMC).

Τεντώστε τον συμπλέκτη ολίσθησης ως εξής:

1. Ξεβιδώστε το καπάκι από τον συμπλέκτη ολίσθησης.
2. Ασφαλίστε προσεκτικά το αγκύριο με ένα φαρδύ επίπεδο κατσαβίδι σε μια από τις τέσσερις εγχοπές του αγκυρίου.
3. Στρίψτε τον άξονα με ένα κλειδί 27 χιλ. 15°.
 - Βγάλτε το κατσαβίδι και τοποθετήστε το καπάκι στον συμπλέκτη ολίσθησης.

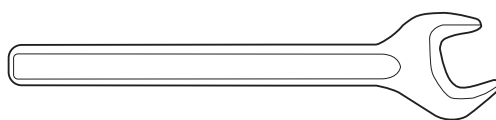


Fig. 12

ES Cambio de broca

Procedimiento de cambio de broca:

1. Desenchufar.
2. Preparar:
 - La broca nueva.
 - La llave fija incluida en la entrega (Figura 12).
 - Grasa hidrófuga.

3. Desmontar la broca vieja con la llave fija y la llave que se adapta a la broca.
4. Aplicar grasa hidrófuga en la rosca de la broca nueva.
5. Montar la broca con la llave fija (Figura 12).
Antes de arrancar la máquina, comprobar que la broca nueva esté bien fijada.

PT Troca de broca

Para mudar de broca, proceda de seguinte forma:

1. Retire a ficha de ligação da tomada.
2. Prepare:
 - A nova broca.
 - A chave fixa que acompanha a máquina (Fig. 12).
 - Massa lubrificante resistente a água.

3. Desmonte a broca velha usando a chave fixa e a chave adequada para a broca.
4. Aplique massa resistente à água na rosca da broca nova.
5. Monte a broca usando a chave fixa (Fig. 12).
Antes de ligar a máquina, certifique-se cuidadosamente de que a nova broca está bem presa.

GB Changing the Drill Bit

In order to change the drill bit, do as follows:

1. Pull out the plug.
2. Get:
 - The new drill bit.
 - The supplied open-end spanner (Fig. 12).
 - Water-resistant grease.

3. Remove the old drill bit using the open-end spanner and the spanner that fits the drill bit.
4. Apply water-resistant grease to the thread of the new drill bit.
5. Attach the drill bit using the open-end spanner (Fig. 12).
Before the machine is started, carefully check that the new bit is firmly attached.

GR Αντικατάσταση τρυπανιού

Για να αντικαταστήσετε το τρυπάνι, κάντε τα εξής:

1. Τραβήξτε έξω το βύσμα.
2. Φέρτε:
 - Το καινούριο τρυπάνι.
 - Το κλειδί που το συνοδεύει (Εικ. 12).
 - Αδιάβροχο γράσο.

3. Αφαιρέστε το παλιό τρυπάνι με τη βοήθεια του κλειδιού και με το κλειδί που ταιριάζει στο τρυπάνι.
4. Αλείψτε γράσο στο σπείρωμα του καινούριου τρυπανιού.
5. Τοποθετήστε το τρυπάνι με τη βοήθεια του κλειδιού (Εικ. 12).
Πριν βάλετε σε λειτουργία το μηχάνημα, ελέγξτε προσεκτικά ότι είναι καλά στερεωμένο το καινούριο τρυπάνι.

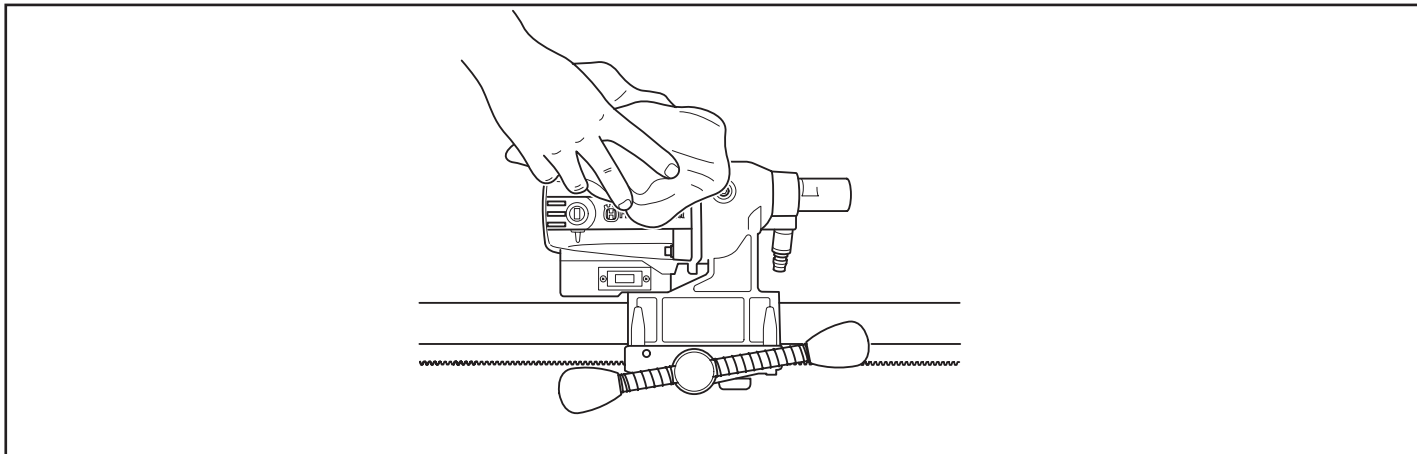


Fig. 13

ES Servicio y mantenimiento

La vida útil de la taladradora DM 160 se alarga considerablemente si se utiliza, cuida y mantiene correctamente.

Lubricación y limpieza

- Mantener limpias la máquina y las brocas para que el taladrado se pueda hacer de forma segura (Figura 13).
- Mantener las aberturas de aire refrigerante de la máquina destapadas y limpias.
- Limpiar el motor soplando a intervalos regulares.

Alimentación eléctrica

- Revisar regularmente todos los cables, cables de empalme y enchufes para detectar a tiempo eventuales daños o fallos.
- Los cables dañados deben ser cambiados por técnicos autorizados, únicamente.

Reparaciones

La DM 160 cumple con la normativa vigente relativa a máquinas eléctricas. Las reparaciones deben ser efectuadas por técnicos autorizados, únicamente. De este modo se evita someter a los operadores a grandes riesgos.

PT Cuidados e manutenção

A vida útil da DMS 160 aumenta consideravelmente se for usada, cuidada e mantida correctamente.

Lubrificação e limpeza

- Mantenha a máquina e a broca limpas para que a perfuração possa ser executada com segurança (Fig. 13).
- Mantenha as aberturas do ar de arrefecimento limpas e desobstruídas.
- Limpe regularmente o motor com ar comprimido.

Energia eléctrica

- Inspeccione regularmente todos os cabos, extensões e tomadas, de modo a poder descobrir a tempo eventuais danos e avarias.
- A substituição de cabos danificados só deve ser efectuada por pessoal técnico autorizado.

Reparações

A DMS 160 está em conformidade com a regulamentação em vigor para máquinas eléctricas. As reparações só devem ser efectuadas por técnicos autorizados. Isso é fundamental para evitar que os operadores sejam expostos a situações de grande risco.

GB Care and Maintenance

The lifetime of the DMS 160 can be extended considerably if it is used, cared for and maintained in the proper manner.

Lubricating and Cleaning

- Keep the machine and drill bit clean in order for drilling to be carried out safely (Fig. 13).
- Keep the machine's cooling-air openings clear and clean.
- Blow out the motor regularly.

Electricity Supply

- Inspect all cables, extension cables and outlets regularly in order to detect any damage or faults early.
- Only allow authorised repairmen to replace damaged cables.

Repairs

The DMS 160 conforms to applicable regulations for electrical equipment. Repairs may only be carried out by authorised repairmen. This is so that the operators are not exposed to great risks.

GR Φροντίδα και συντήρηση

Η διάρκεια ζωής του DMS 160 επιμηκύνεται αισθητά αν χρησιμοποιείται, φροντίζεται και συντηρείται με σωστό τρόπο.

Λίπανση και καθαρισμός

- Διατηρήστε καθαρά το μηχάνημα και το τρυπάνι για να γίνει η διάτρηση με ασφάλεια (Εικ. 13).
- Διατηρήστε ελεύθερα και καθαρά τα στόμια ψύξης αέρα.
- Φυσήξτε τον κινητήρα ανά τακτά χρονικά διαστήματα.

Παροχή ρεύματος

- Ελέγξτε τακτικά όλα τα καλώδια, τα καλώδια και τις πρίζες για να ανακαλύψετε έγκαιρα τυχόν σφάλματα και φθορές.
- Επιτρέψτε μόνο σε εξουσιοδοτημένους επισκευαστές να αντικαταστήσουν φθαρμένα καλώδια.

Επισκευές

Το DMS 160 είναι σύμφωνο με τους ισχύοντες κανόνες για ηλεκτρικά μηχανήματα. Μόνο εξουσιοδοτημένοι επισκευαστές μπορούν να κάνουν επισκευές. Αυτό για να μην εκτεθούν οι χειριστές σε μεγάλους κινδύνους.

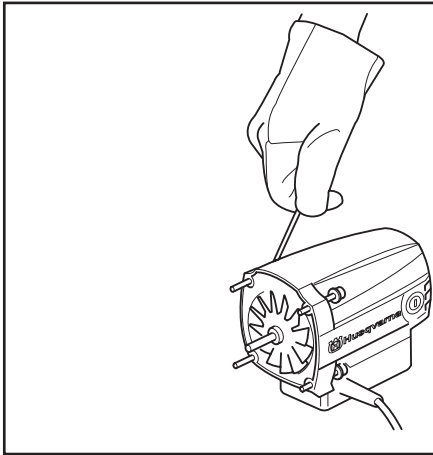


Fig. 14

ES Cambio del motor y la caja de cambios

1. Fijar la máquina con el husillo de taladro hacia abajo en un tornillo de banco o similar.
2. Quitar los cuatro tornillos (figura 14) que fijan el motor en la caja de cambios. Soltar el cable de tierra de la tapa de la caja de cambios (aplicable solamente a 230 V.)
3. Desmontar la máquina con cuidado.
4. Cambiar el módulo que es necesario sustituir.
5. Usar grasa Castrol MS3 Molybden en la caja de cambios.
6. Armar la sección de motor y la sección de caja de cambios en sus agujeros respectivos. (Figura 14).

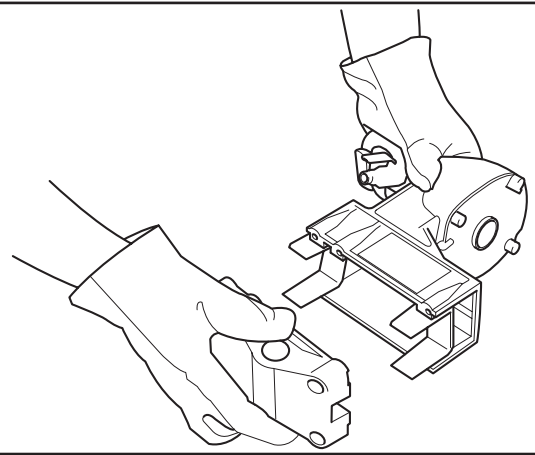


Fig. 15

7. Enroscar los tornillos.

Cambio de la pieza trasera

1. Aflojar los cuatro tornillos y la manija de fijación de la parte trasera de la máquina. Cambiar las dos placas deslizantes cuando se va a cambiar la pieza trasera (figura 15).
2. Atornillar la pieza trasera con los cuatro tornillos. Enroscar la manija.

PT Substituição do motor e da caixa de engrenagens

1. Prenda a máquina num torno de bancada ou dispositivo do mesmo tipo, com a bucha de fixação da broca voltada para baixo.
2. Desmonte os quatro parafusos (Fig. 14), que mantêm juntos o motor e a caixa de engrenagens. Desprenda o cabo de ligação à terra na tampa da caixa de engrenagens (válido apenas para 230 V.)
3. Separe cuidadosamente os pedaços da máquina.
4. Substitua o módulo que tiver que ser substituído.
5. Use massa lubrificante Castrol MS3 Molybden na caixa de engrenagens.

6. Monte a parte do motor e a parte da caixa de engrenagens nos orifícios correspondentes. (Fig. 14).
7. Monte e aperte os parafusos.

Substituição da peça traseira

1. Desaperte os quatro parafusos e o manípulo de fixação na parte de trás da máquina. Quando a peça traseira for substituída, substituir as duas placas deslizantes (Fig. 15).
2. Monte a peça traseira com os quatro parafusos. Monte o manípulo de fixação.

GB Replacing the motor and the gearbox.

1. Place the machine with the drill spindle pointing downwards in a vice or similar.
2. Remove the four screws (Fig. 14) that hold the motor and gearbox together. Disconnect the earth cable from the gearbox cover (only applies to 230 V.)
3. Carefully disassemble the machine.
4. Replace the module that needs replacement.
5. Use Castrol MS3 Molybdenum grease in the gearbox.

6. Install the motor and gearbox sections into the appropriate holes. (Fig. 14).
7. Replace the screws.

Changing the rear section

1. Loosen the four screws and the locking knob on the rear of the drill. Replace the two sliding plates when the rear section must be changed (Fig 15).
2. Screw the rear section together with the 4 screws. Screw in the locking knob.

GR Αντικατάσταση κινητήρα και κιβωτίου ταχυτήτων

1. Πιάστε το μηχάνημα με τον άξονα προς τα κάτω σε μια μέγγενη ή σε κάτι αντίστοιχο.
2. Ξεβιδώστε τις τέσσερις βίδες (Εικ. 14) που συγκρατούν τον κινητήρα και το κιβώτιο ταχυτήτων. Βγάλτε το καλώδιο της γείωσης από το καπάκι του κιβωτίου (ισχύει μόνο για 230 V.)
3. Λύστε προσεκτικά το μηχάνημα.
4. Αλλάξτε το κομμάτι που χρειάζεται αντικατάσταση.
5. Χρησιμοποιήστε γράσο βάσης λιθίου με μολυβδένιο Castrol MS3 στο κιβώτιο ταχυτήτων.

6. Τοποθετήστε το τμήμα του κινητήρα και το τμήμα του κιβωτίου ταχυτήτων στις αντίστοιχες οπές τους. (Εικ. 14).
7. Βάλτε και βιδώστε τις βίδες.

Αλλαγή οπίσθιας πλάκας

1. Λύστε τις τέσσερις βίδες και το χερούλι σύσφιξης στην πίσω πλευρά του μηχανήματος. Αλλάξτε τις δύο πλάκες ολίσθησης όταν γίνεται αλλαγή της οπίσθιας πλάκας (Εικ 15).
2. Βιδώστε την οπίσθια πλάκα με τις τέσσερις βίδες. Βιδώστε το χερούλι σύσφιξης.

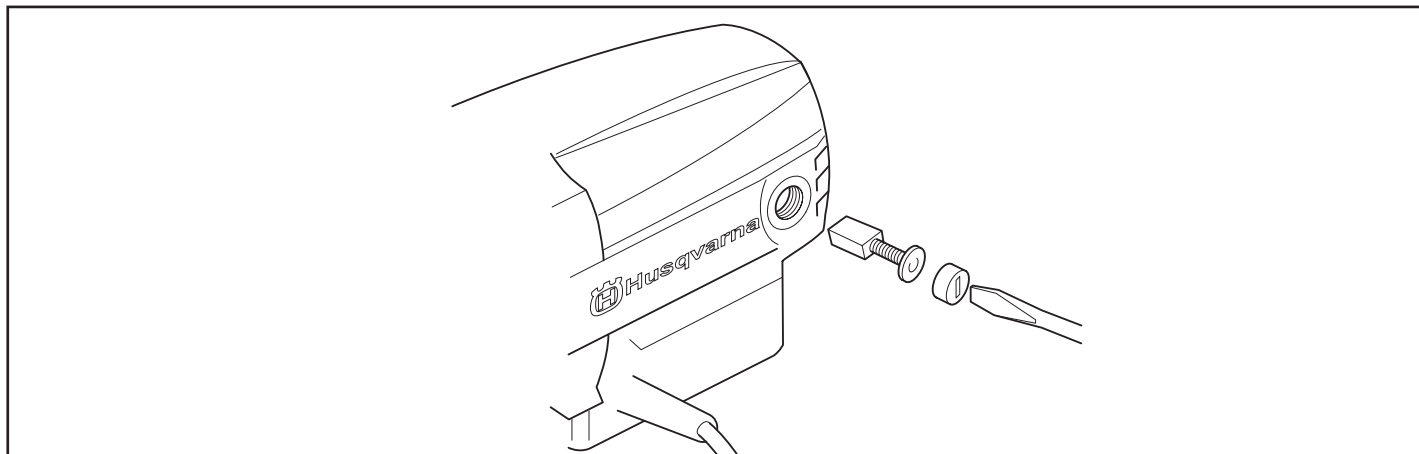


Fig. 16

(ES) Cambio de escobillas de carbón

Las escobillas de carbón deben desmontarse y revisarse semanalmente si la máquina es utilizada a diario. La superficie de desgaste debe estar regular e intacta.

Ambas escobillas deben cambiarse siempre en la misma oportunidad, pero de una en una. Procedimiento de cambio:

1. Soltar las tapas de las escobillas con un destornillador plano ancho.
2. Sacar las escobillas con cuidado. Si quedan menos de 6 mm en las escobillas, hay que cambiarlas.

3. Cambiar las escobillas y colocar las tapas.

(PT) Substituir escovas de carvão

Quando a máquina é usada diariamente, as escovas de carvão devem ser desmontadas e inspeccionadas semanalmente. As superfícies de desgaste devem ser lisas e sem danos.

As duas escovas de carvão devem ser substituídas na mesma ocasião, mas uma de cada vez. Proceda do modo seguinte:

1. Solte as tampas das escovas com uma chave de fendas larga e plana.

2. Extraia cuidadosamente as escovas. No caso de terem menos de 6 mm de comprimento, as escovas devem ser substituídas.
3. Substitua as escovas e volte a aparafusar as tampas correspondentes.

(GB) Changing the Carbon Brushes

The carbon brushes shall be removed and inspected weekly if the machine is used daily. The area of wear should be even and undamaged.

Both carbon brushes must always be replaced as a pair, but one at a time. Do as follows:

1. Remove the cover for the carbon brushes using a flat wide screwdriver.

2. Carefully remove the carbon brushes. The carbon brushes must be replaced if there is less than 6 mm remaining on the brushes.
3. Replace the carbon brushes and screw the cover for the carbon brushes back into place.

(GR) Αλλαγή στα καρβουνάκια

Τα καρβουνάκια θα αφαιρούνται και θα ελέγχονται εβδομαδιαίως αν το μηχάνημα χρησιμοποιείται καθημερινά. Η επιφάνεια τριβής τους πρέπει να είναι λεία και χωρίς φθορές.

Πρέπει να αλλάζονται ταυτόχρονα και τα δύο καρβουνάκια, αλλά ένα τη φορά. Κάντε ως εξής:

1. Ξεσφίξτε το καπάκι με ένα φαρδύ επίπεδο κατσαβίδι.
2. Βγάλτε με προσοχή έξω τα καρβουνάκια. Αν είναι λιγότερο από 6 χιλ. στα καρβουνάκια, τότε πρέπει να αλλάξουν.
3. Αλλάξτε καρβουνάκια και βιδώστε πίσω το καπάκι.

ES Declaración CE de conformidad

Husqvarna Construction Products Sweden AB, SE-443 81 Partille, Suecia, teléfono: +46 31 949 000, declara por la presente que el motor de perforadora DMS 160, a partir del año de fabricación 2006, cumple con las disposiciones de las DIRECTIVAS DEL CONSEJO:

Normas aplicadas:

Directiva CEM EMC-EN 292-1, EN-292-2, EN 1050, EN 60204-1.

Directiva de bajo voltaje LVD EN 61029-1, IEC 61029-2-6.

Partille, 10/8/2006



Martin Larsson, director de I+D

PT Declaração CE de conformidade

Nós, Husqvarna Construction Products Sweden AB, SE-443 81 Partille, Suécia, tel. +46 31 949000, declaramos ser de nossa inteira responsabilidade que o motor de perfuradora DMS 160 a que se refere esta declaração, com os números de série do ano 2006 e seguintes, está conforme com as disposições da DIRECTIVA DO CONSELHO:

Foram observadas as seguintes normas:

Directiva CEM EMC-EN 292-1, EN-292-2, EN 1050, EN 60204-1.

Directiva relativa a baixa tensão LVD EN 61029-1, IEC 61029-2-6.

Partille 10 de Agosto de 2006



Martin Larsson, Director de Investigação e Desenvolvimento

GB EU Declaration of Conformity

Husqvarna Construction Products Sweden AB, SE-433 81 Partille, Sweden, tel: +46 31 949 000, declares under sole responsibility that the drill motor DMS 160 from 2006's production and onward corresponds to the regulations in the COUNCIL'S DIRECTIVE:

The following standards have been applied:

EMC directive EMC-EN 292-1, EN-292-2, EN 1050, EN 60204-1.

Low voltage directive LVD EN 61029-1, IEC 61029-2-6.

Partille 10/08/2006



Martin Larsson, R&D-manager

GR Δήλωση συμβατότητας ΕΕ

Η Husqvarna Construction Products Sweden AB, SE-443 81 Partille, Σουηδία, τηλ: +46 31 949 000, βεβαιώνει ότι το δρέπανο DMS 160 έτους κατασκευής 2006 και εφεξής ανταποκρίνεται στα πρότυπα της ΟΔΗΓΙΑΣ ΤΟΥ ΣΥΜΒΟΥΛΙΟΥ:

Έχουν εφαρμοστεί τα ακόλουθα πρότυπα:

EMC Οδηγία EMC-EN 292-1, EN-292-2, EN 1050, EN 60204-1.

Οδηγία περί χαμηλών βολτ LVD EN 61029-1, IEC 61029-2-6.

Partille 2006-08-10



Martin Larsson, R&D-manager



www.husqvarnacp.com