

Husqvarna **Aiguilles vibrantes**

Pièces de rechange

Spare parts

Ersatzteile

Piezas de repuesto

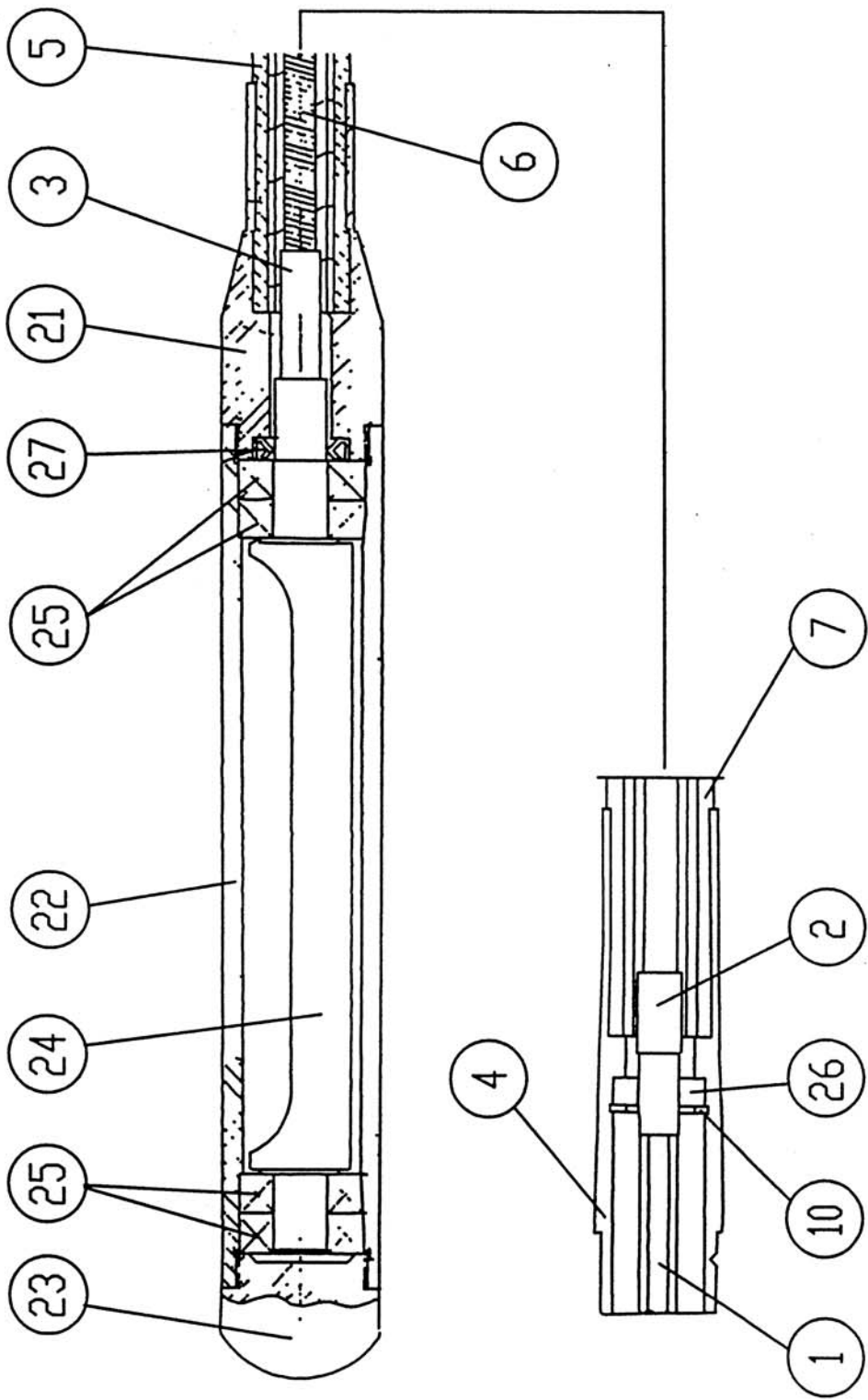
Ricambi

Onderdelen

Reservdelar

Peças sobresselentes

Rep.	No.	Description	No. Pos.	Description
Parties communes				
1	- 543 051 267	- Entrenaïment moteur		
2	- 543 051 268	- Terminal câble moteur		
3	- 543 051 269	- Terminal câble aiguille		
4	- 543 051 275	- Bout manche moteur		
5	- 543 051 296	- Spirale interne avec tuyau en caoutchouc		
6	- 543 051 295	- Ensemble ressort transmission		
7	- 543 051 301	- Manche avec bouts		
9	- 543 051 328	- Roulement à billes 6001-2RS		
10	- 543 051 330	- Bague Seger I-28		
Ø 35				
21	- 543 051 276	- Connexion manche		
22	- 543 051 279	- Cylindre carcasse moteur		
23	- 543 051 281	- Écrou couvercle cylindre		
24	- 543 051 283	- Excentrique		
25	- 543 051 313	- Roulement à billes 6001 Z C3		
27	- 543 051 324	- Bague d'étanchéité		
Ø 42				
21	- 543 051 277	- Connexion manche		
22	- 543 051 280	- Cylindre carcasse moteur		
23	- 543 051 282	- Écrou couvercle cylindre		
24	- 543 051 284	- Excentrique		
25	- 543 051 317	- Roulement à billes 6202 Z C3		
27	- 543 051 325	- Bague d'étanchéité		
Ø 50				
21	- 543 051 278	- Connexion manche		
22	- 543 051 264	- Cylindre carcasse moteur		
23	- 543 051 263	- Écrou couvercle cylindre		
24	- 543 051 265	- Excentrique		
25	- 543 051 318	- Roulement à billes 6203 Z C3		
27	- 543 051 322	- Bague d'étanchéité		





www.husqvarnacp.com