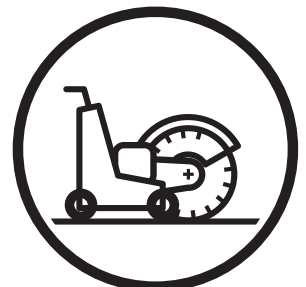




Bruksanvisning

FS 1000 E



Läs igenom bruksanvisningen noggrant och förstå innehållet innan du använder maskinen.

Svenska

Överensstämmelse med EU-direktiv

Husqvarna Construction Products Sweden AB, Box 2098, 550 02 Jönköping, Sweden, tel: 036-570 60 00, intygar härmed att golvsåg FS 1000 EM, från 01001 och framåt är tillverkad i enlighet med Rådets direktiv 98/37/EG om maskiner, 73/23/EEG "Lågspänningsdirektivet" och direktiv 89/336/EEG om elektromagnetisk kompatibilitet, med modifieringar, och att följande standarder har använts som vägledning:

EN 55 014-1, EN 55 014-2, EN 61 000-3-2, EN 50 144-1.

Jönköping 2001-02-01



Christer Carlberg

Verkställande direktör

Innehållsförteckning

Allmänna instruktioner	4
Beskrivning och funktion.	4
Säkerhetsföreskrifter.	5
Maskinskytt, varningstexter och förklaring.	5
Förberedelser före start.	5
Start och körning.	6
Underhåll.	7
Montering och byte av diamantsågklinga.	8
Lyftning och transport.	9
Felsökning.	9
Tekniska specifikationer. Buller och vibrationsmätning.	10
Stycklista.	11
Sprängskiss.	13

Instruktion

Golvsåg FS 1000 EM är en yrkesmaskin avsedd för sågning i armerad betong, asfalt och sten.

Maskinen får endast användas av personer som grundligt läst igenom och följer denna instruktionsbok.

Uppkommer oklarheter på någon punkt skall dessa klaras upp med er leverantör innan maskinen tags i bruk.

Under inga villkor får förändringar av golvsågens konstruktion göras utan Husqvarna Construction Products Sweden AB's skriftliga medgivande. Icke godkända ändringar riskerar såväl dig själv som andra allvarliga eller livshotande skador. Husqvarna Construction Products Sweden AB ansvarar inte för oönskad handhavande eller åtgärder som inte följer dessa instruktioner.

1. Beskrivning och funktion.

Husqvarna Construction Products Sweden AB's elektriska golvsåg är avsedd för sågning i armerad betong, asfalt och andra stenmaterial inom byggnadsindustrin.

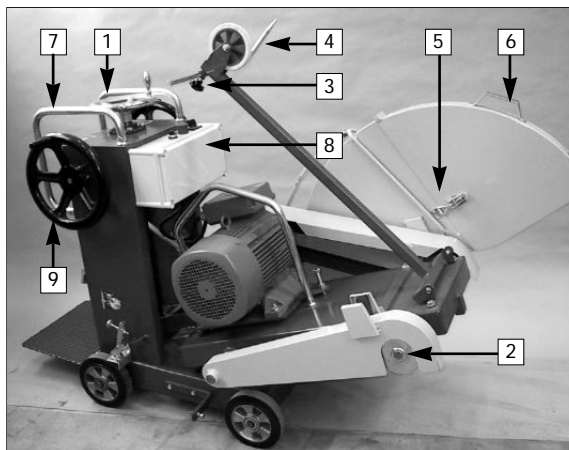
Sågen är utrustad med genomgående sågspindelaxel enl. bild 1.1.2 för alternativ montering av sågklinga på höger alternativt vänster sida, vilket möjliggör sågning i hörn från båda håll. Klingskyddet är delbart enl. bild 1.1.5.

Golvsågen är försedd med kylvattenrör enl. bild 1.2.2 som garanterar god kylning av diamantsågklingan, samt förhindrar dammbildning.

Golvsåg DFS-3EM är utrustad med följande manöverdon:

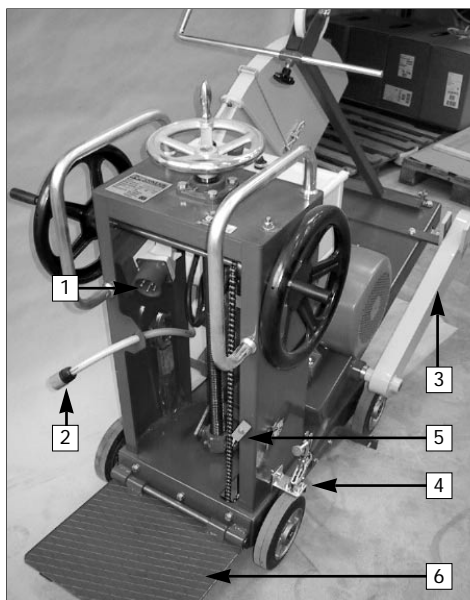
- Höjdinställningsratt enl. bild 1.1.1.
- Sågspindelaxel enl. bild 1.1.2.
- Riktningangivare för att hålla snitten raka enl. bild 1.1.4.
- Justerskruv för dito enl. bild 1.1.3.
- Klingskydd enl. bild 1.1.5.
- Elpanel med strömbrytare, fasvändare och nödstopp enl. bild 1.1.8.
- Nätanslutning enl. bild 1.2.1.
- Munstycke för kylvatten enl. bild 1.2.2.
- Spindelskydd över den fria drivaxeln enl. bild 1.2.3.
- Parkeringsbroms enl. bild 1.2.4.

Bild 1.1



- 1.1.1. Höjdinställningsratt.
- 1.1.2. Skivspindel.
- 1.1.3. Justerskruv riktningangivare.
- 1.1.4. Riktningangivare.
- 1.1.5. Delbart klingskydd.
- 1.1.6. Lyfthandtag för klingskydd.
- 1.1.7. Manöverhandtag.
- 1.1.8. Elpanel med strömbrytare, fasvändare och nödstopp.
- 1.1.9. Matarrattar.

Bild 1.2



- 1.2.1. Nätanslutning.
- 1.2.2. Vattenanslutning för kylvatten.
- 1.2.3. Skydd över fria skivspindel.
- 1.2.4. Parkeringsbroms.
- 1.2.5. Låsning för fotplatta.
- 1.2.6. Fotplatta.

2. Säkerhetsföreskrifter.

Observera att maskinen absolut inte får startas utan att säkerhetsföreskrifterna efterföljs. Bryter användaren mot dessa är Husqvarna Construction Products Sweden AB eller dess representant utan ansvar såväl direkt som indirekt.

Maskinen får ej användas av icke behörig person utan handledning av annan behörig och erfaren maskinförare.

WARNING! Elanslutningarna får ej kopplas innan ni läst och förstätt instruktionerna i denna manual.

- Kontrollera att elanslutningarna är hela och att anslutningskabeln och anslutningskontakten är enl. specifikation. Se avsnitt 9 Tekniska specifikationer.
- Säkerhetsområdet är 4 m framför och vid sidan av golvsågen.
- Kontrollera att klingskyddet resp. klingflänsskyddet är rätt monterat.
- Nödstoppet får inte vara blockerat vid start eller sågning.
- Före sågning skall alla de snitt som skall göras markeras tydligt på golvet och planeras så att de kan utföras utan fara för person eller maskin. Se bild 3 bild 3.1.
- Kontrollera med byggritningar om elkablage, vattenledningar eller avloppsrör finns inlagda inom arbetsområdet.
- Kontrollera före sågning att ev. elledningar inom arbetsområdet ej är strömförande.
- Kontrollera före sågning att ev. vatten- och avloppsrör inom arbetsområdet är avstängda.
- Personlig skyddsutrustning enl. beskrivning skall och skyddsklädsel bör användas. Se nästa sida. Klädsel som kan fastna i maskinen eller dess rörliga delar får inte användas.
- Människor som måste uppehålla sig i närheten skall bära hörselskydd.
- Golvsågen får ej vridas, svängas eller förflyttas med roterande klinga.

2.1. Varningstexter, märkning och placering.

På chassits högra sida är maskinskytt placerad enl. bild nedan.

Maskintyp: FS 1000 EM
Motoreffekt: 11 kW
Max varvtal drivaxel: 965 rpm
Max klingskivediameter: 1000 mm
Max periferihast. sågklinga: 63 m/s
Vikt: (exkl. klinga) 285 kg
Tllv. år:
Tillverkare: Husqvarna Construction Products Sweden AB

Varningstexter, Märkning och placering	
Ovansidan av chassit är märkt med nedanstående dekal som visar att instruktionsboken måste läsas och följas för att få hantera golvsågen, att skyddsutrustning skall bäras.	
	
Nödstoppet är markerat med	Elpanelen är markerad med
NÖDSTOPP	
Ovansidan av klingskyddet är märkt med dekal som visar rotationsriktningen av klingan.	
Skyddsutrustning	
Nedanstående skyddsutrustning skall användas vid arbete med golvsåg.	
Hjälm, hörselskydd och skyddsglasögon	Skyddsskor måste användas
	

3. Förberedelser före start.

OBS! Följ säkerhetsföreskrifterna.

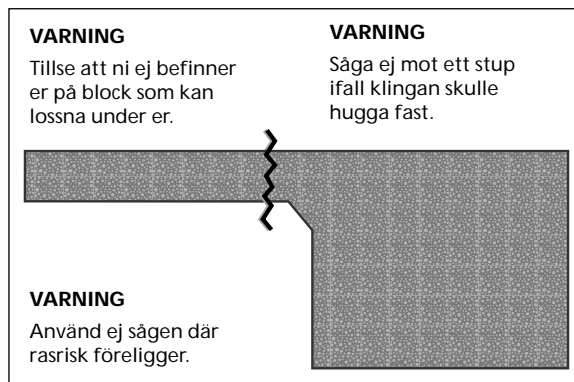
Ingen sågklinga får vara monterad innan drivaxelns rotationsriktning kontrollerats.

Planera och markera området som skall sågas.

- Kontrollera att anslutningskabel och polkopplingen är enl. spec. Se avsnitt 9 Tekn. specifikationer.
- Kontrollera att kylvattenkopplingen är enl. spec. Se avsnitt 9 Tekn. spec.

- Inhägna eller markera området som skall sågas så att obehöriga inte kan komma till skada eller störa operatören i arbetet.
- Kontrollera remspänningen enl. avsnitt 5.3. Ev. justering görs med remspänningsskruv. Vridning medurs spänner drivremmen.
- Före sågningen skall alla de sågsnitt som skall göras markeras tydligt på golvet och planeras så att de kan utföras utan fara för person eller maskin. Se bild 3.1
- För att undvika avbrott och irritationsmoment i sågningen, planera arbetet så att du monterar sågklingan på den lämpligaste sidan från början.
- Kontrollera att du har rätt diamantsågklinga för FS 1000 EM och det underlag som skall sågas. Se avsnitt 9 Tekn. spec.
- Kontrollera rotationsriktningen, utan klinga. Fäll upp klingskyddet på den sida där sågklingan skall monteras. Säkra klingskyddet med hjälp av låsbandet. Koppla elkabeln och starta maskinen med strömställaren. Kontrollera att klingflänsen roterar i enl. med pilen på klingskyddet. Roterar klingflänsen fel, stanna maskinen med strömställaren och koppla ur elanslutningen. Ändra fasvändaren på elpanelen. Stanna maskinen som ovan och kontrollera på nytt.
- Kontrollera att sågklingan inte är sliten, vilket innebär att minst 1 mm av diamantsegmentet skall vara intakt. Samt att det är bredare än stambladet. Se bild 6.3.
- Kontrollera att diamantsegmenten är hela runt om.
- Montera sågklingan så att pilen på stambladet överensstämmer med rotationsriktningen. Dra fast klingflänsen med medföljande haknyckel och med den fasta nyckeln som mothåll. Se anvisningar under 6. Montering/byte av diamantskiva.
- Fäll ner klingskyddet över sågklingan.
- Kontrollera att sågklingan är rak genom att snurra sågklingan för hand och samtidigt mäta avståndet från stambladet till klingskyddet. Skulle sågklingan vara sned eller ojämn, skall den bytas.
- Kontrollera att såväl klingskydden som klingflänsskyddet är rätt monterade och nedfälla.
- Se till att nödstoppet inte är blockerat. Nödstoppet får inte blockeras under körning.

- Innan golvsågen startas, skall sågklingans läge matas upp, så att den roterar fritt från underlaget.
- Anslut elkabeln till elintaget.
- Anslut kylvattenslangen till avsedd koppling som löper från klingskyddet.
- Kontrollera att vattentillförseln är riktig och att munstyckena inte är igensatta.
- Kontrollera att golvsågens elkabel och kylvattenslang inte kan komma under eller framför maskinen, vid start eller sågning.
- Använd skyddsutrustning enl. säkerhetsföreskrifterna sid.5.



4. Start och körning.

Före start och körning måste punkterna i kap. 3 följas.

- Fäll ner riktningsgivaren och justera så att dess spets och sågklingan är i linje.
- Ta bort alla främmande föremål som kan skada maskinen eller omgivningen och som ligger i maskinens körfält.
- Kontrollera att obehöriga inte vistas inom arbetsområdet d.v.s. inom 4 m framför eller sidan av maskinen.
- Tillse att de människor som måste vistas i närheten bär hörselskydd.
- Släpp parkeringsbromsen.
- Justera in golvsågen efter den fördragna sågmarkeringen.
- Kontrollera att sågklingan roterar fritt.
- Se över din skyddsutrustning och ev. skyddsklädsel.
- Dra åt parkeringsbromsen.

- Fäll ner fotplattan genom att lyfta säkerhetslåset till fotplattan.
- Vrid på kylvattnet så att ordentlig kylning erhålls och dammbildning undviks.
- Släpp parkeringsbromsen, samtidigt som du håller fast maskinen i manöverhandtaget med den andra handen. (OBS! Håll ej i matarratten om du ej har full kontroll över maskinen.) OBS! Stå ej framför maskinen.
- Skruva ner sågklingan så att ett sågdjup anpassat efter golvmaterialet, dock min. 20 mm, uppnås genom att vrida höjdställningsratten medurs.
- Kör ett styrspar under jämn gång med detta djup längs den fördragna linjen. När du kört upp styrsåret hela vägen, skruva upp sågklingan, stäng av kylvattnet och stanna sågen genom att trycka på den röda strömbrytaren. Dra tillbaka maskinen till startpunkten.
- Justera på nytt in golvsågen efter styrsåret m.h.a riktningangivaren och starta maskinen, som ovan.
- Skruva ner sågklingan till lämpligt sågdjup. Lämpligt sågdjup varierar beroende på golvmaterial och hastighet. En regel är att om golvsågen tenderar att "klättra upp" ur styrsåret är sågdjupet för stort och/ eller körhastigheten för hög. Golvsågen får inte köras fortare än att den sågar utan att "klättra". Justera sågdjupet.
- Kör maskinen lugnt och metodiskt och var uppmärksam på att riktningangivaren hela tiden följer det tidigare gjorda styrsåret.

5. Underhåll

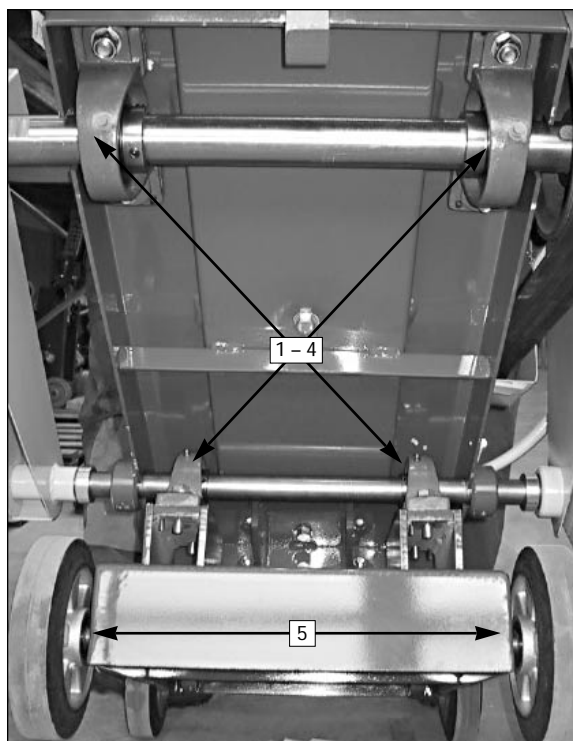
OBS! Varning! Vid allt underhålls-, reparations- och servicearbete, skall elanslutningarna vara urkopplade.

- Vid avslutat sågpass skall maskinen rengöras. Obs! Undvika att spruta vatten mot elmotor och elanslutningar.
- Smörj spindelaxellagringen efter varje dags sågning. Vid tung sågning skall spindelaxeln smörjas flera gånger dagligen. Använd alltid vattenresistent smörjfett av hög kvalitet.
- Smörj alla övriga smörjpunkter minst en gång per vecka, vid behov oftare. Se bild 5.1.1–4. Fetta vid behov in hjulens kullager. Se bild 5.1.5.
- Skyddsanordningarna är till för er säkerhet, det är därför

av största vikt att kontrollera all skyddsutrustning regelbundet. Om fel skulle upptäckas kontakta er leverantör. OBS! Sågen får ej startas om fel uppstått på någon av maskinens skyddsanordningar.

- Håll maskinens drivremmar fria från olja, smuts och damm. Kontrollera remspänningen regelbundet enl. nedan. Om remmarna skulle behöva sträckas görs detta med hjälp av justerskruven framför drivmotorn. Genom att skruva medurs sträcks remmarna. Se bild 5.2.2 och 5.3.
- Kontrollera klingans kondition regelbundet så att den ej är nedsliten eller skadad. När segmenten är nedslitna, eller bredden närmar sig stambladets bredd, skall den bytas ut.
- Kontrollera att vattentillförseln fungerar tillfredsställande, om ej, rengör munstycket. Se bild 5.2.1.
- Kontrollera regelbundet att elkablar, skruvförband och kopplingar är oskadade.

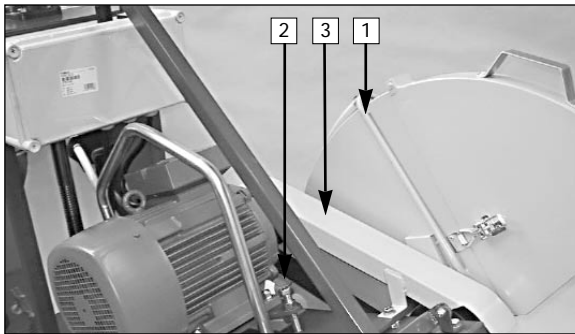
Bild 5.1



5.1.1-4. lagerbockarnas smörjpunkter.

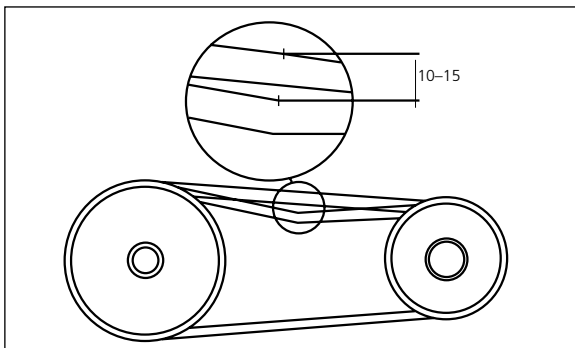
5.1.5. hjulens kullager.

Bild 5.2



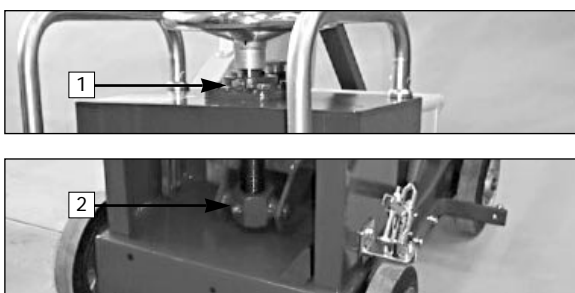
- 5.2.1. Vattenrör för kylning av sågklingan.
- 5.2.2. Justerskruv för remspänningen.
- 5.2.3. Skyddskåpa för remmar.

Bild 5.3



5.3. Skiss över drivremens upphängning.

Bild 5.4



5.4.1-2 Höjdjusteringsskruvens smörjpunkter

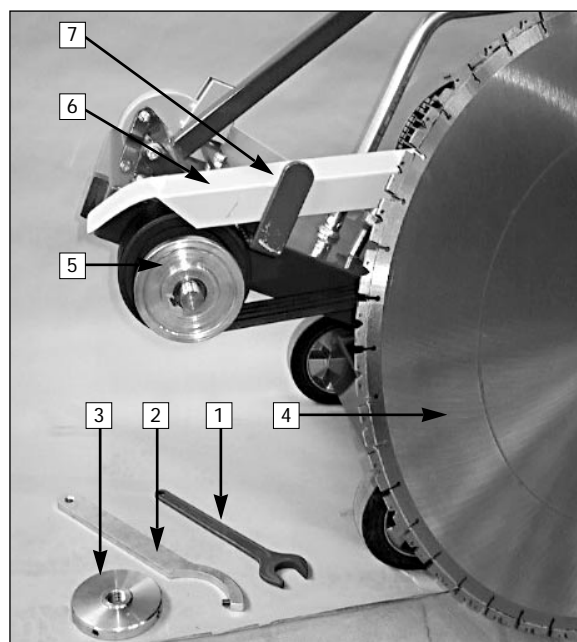
6. Montering och byte av diamantsågklinga.

WARNING! Innan ni åtgärdar ett fel skall ni kontrollera att elanslutningarna är urkopplade för att förhindra att maskinen startas under arbetet.

- Fäll upp klingskyddet och haka fast det med läsbandet.
- Gör rent klingflänsarna och spindelaxeln.

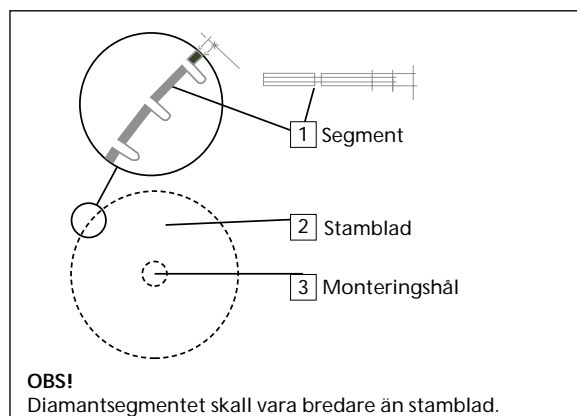
- Montera klingan. OBS! Rotationsriktningen. Se pilen på stambladet.
- Använd de båda medföljande fasta nycklarna genom att med den mindre satt på avsedd plats på spindelaxeln låsa denna samtidigt som den större används för att lossa resp. spänna åt klingflänsmuttern. Se bild 6.1.
- Fäll ner klingskyddet.

Bild 6.1



- 6.1.1. Fast nyckel 36 mm.
- 6.1.2. Haknyckel.
- 6.1.3. Yttre klingfläns.
- 6.1.4. Diamantsågklinga.
- 6.1.5. Inre klingfläns (på skivspindel).
- 6.1.6. Remmskydd.
- 6.1.7. Stöd för klingskydd.

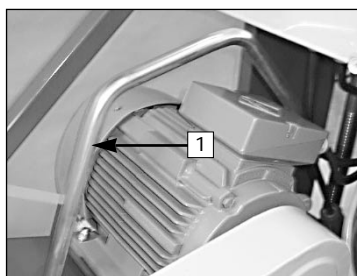
Bild 6.3



7. Lyftning och transport av golvsåg.

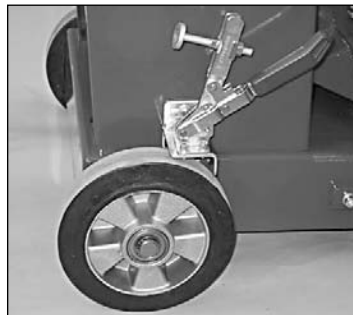
Golvsåg FS 1000 EM är försedd med lyftbygel vilken skall användas vid lyft. Lyft inte i några andra delar, som då kan skadas och/eller brista och därmed riskera klämskador. Vid användning av lyftstropp skall denna säkras i lyftbygeln, så att maskinen inte kan tippa under lyftet. Se bild 7.1. Vid transport av golvsågen skall denna säkras mot oavsiktlig förflyttning dels med parkeringsbromsen, dels med spännremmar eller dylikt. Se bild 7.3.

Bild 7.1

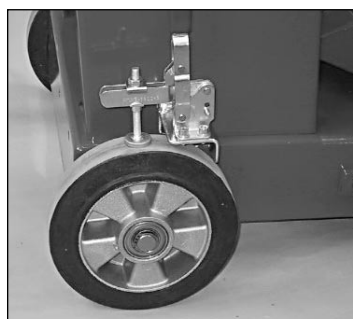


7.1.1. Lyftbygel.

Bild 7.2



7.2. Parkeringsbroms från.



7.3. Parkeringsbroms till.

8. Felsökning.

WARNING! Innan ni åtgärdar ett fel skall ni kontrollera att elanslutningarna är urkopplade som förhindrar att maskinen startar under arbetet.

Om fel uppstår på maskinen skall ni i första hand kontrollera om det sammanfaller med någon av felomöjligheterna i felsökningsschemat nedan.

Om ni inte kan lokalisera felet och om det inte sammanfaller med någon av felomöjligheterna i felsökningsschemat nedan skall ni kontakta er leverantör för vidare information.

FEL	ORSAK	ÅTGÄRD
Klingan går åt fel håll.	Faserna i anslutningskabeln ligger fel.	Ändra fasvändaren i polkopplingen.
Drivremmen slirar.	Remspänningen är för liten. Drivremmen är sliten. Drivremmen är oljig.	Spänn remmen. Byt drivremmen. Rengör drivremmen.
Motorskyddet slår ifrån.	För stort sågdjup. För hög körhastighet Diamantsegmenten är utslitna. Klingan fastklämd.	Minska sågdjupet. Kör långsammare. Byt diamantsågklinga. Stötta sågblocken med stöttor eller domkraft.
Vattentillförseln fungerar ej.	Munstyckena är igensatta. För lågt vattentryck.	Rengör munstycket. Öka vattentrycket.
Klingan kör fast.	Klingan är utsliten. Sågklingan klämd.	Byt klinga. Stötta sågblocken med stöttor eller domkraft.
Motorn startar ej.	Elfel. Nödstoppet tillslaget.	Kontakta er elektriker. Undersök orsaken. När felet är åtgärdat, dra upp nödstoppet.

OBS! Maskinen får ej startas förrän felet är avhjälpt.

Tekniska specifikationer.

I tabellen nedan visas de tekniska specifikationerna för golvsågen. Det är av största vikt att kontrollera dessa vid:

- Val av golvsåg.
- Val och montering av diamantsågklinga.
- Anslutning till elnätet.
- Val av elkabel.
- Val av sågdjup.
- Transport av maskinen.

När osäkerhet råder om de tekniska specifikationernas betydelse, eller vid beställning av reservdelar bör ni kontakta er leverantör.

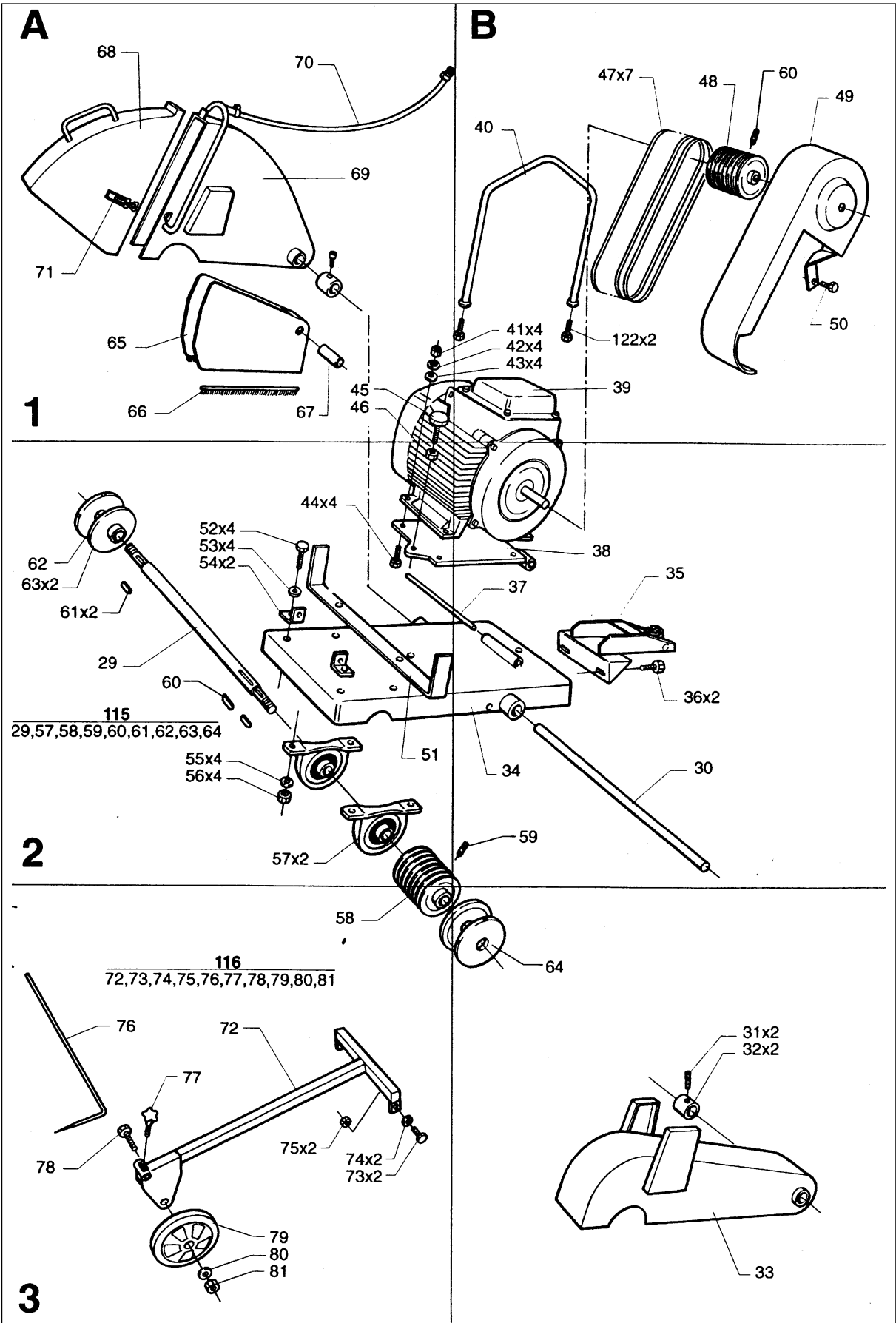
FS 1000 EM ART.NR 50040		
Motoreffekt	kw	11
Spänning och strömart	V/fas/Hz	400/3/50 alt. 220/3/50
Elkabel	REVE	5x6
Polkoppling	Europakontakt	32 Amp.
Fasvändare		separat vred
Drivaxelns varvtal	rpm	965
Max. periferihast.	m/s	63
Max. diameter diamantkapskiva	mm	1000
Parkeringsbroms		ja
Fotplatta		standard ingår
Kedjedrift		standard ingår
Max. Sågdjup	mm	420
Längd ca.	mm	1750
Bredd ca.	mm	780
Höjd ca.	mm	1120
Vikt (exkl. klinga) ca.	kg	275
Buller	Ijudeffekt L_W rel pw enl. ISO 744 dB(A)	<101,7
Buller	Ijudtryck L_p rel 0µPa vid öra vid körning B(A)	<84,8
Vibrationer	enl. ISO 7505	0,8 m/s ² (H/A)

Pos.	Art. Nr.	Antal	Benämning
1	501351301	1	Chassie FS 800E & FS 1000E
2	531072098	2	Hjulaxel DFS FS800E & FS1000E
3	531072193	4	Hjul FS 800 E & FS 1000 E
4	531072152	8	Segersåkring Sga 20
5	531072099	4	Täckhylsa FS 800 E & FS 1000 E
6	501353701	1	Vinkeljärn FS 800E & FS 1000E
7	531072155	1	Skruv M8x40 M6S 8,8 FZB
8	531072144	1	Låsmutter M6 Nylon GR8 FZB
9	531072153	1	Skruv M8x25 M6S 8,8 FZB
10	531072203	2	Lager UCP 204 FS 800E&FS 1000E
11	531072133	4	Bricka SRB 12,5 FZB
12	531072161	4	Skruv M12x40 M6S 8,8 FZB
13	531072164	4	Skruv M12x60 M6S 8,8 FZB
14	531072133	4	Bricka SRB 12,5 FZB
15	531072205	2	Lager UCP 206 FS 600 E
16	531072101	2	Manöverhantag FS800E & FS1000E
17	531072159	4	Skruv M12x30 M6S 8,8 FZB
18	531072102	1	Höjdstinst.skruv FS800E &FS1000E
19	531072202	1	Lager UCF 205 FS800E&FS1000E
20	531072160	4	Skruv M12x35 M6S 8,8 FZB
21	531072133	4	Bricka SRB 12,5 FZB
22	531072146	4	Mutter M12 M6M GR8 FZB
23	531072103	1	Distanshylsa FS800E & FS1000E
24	531072142	2	Låsskruv M8x10 PGSS
25	531072149	1	Rörstift 6x45 CP
26	531072104	1	Ratt höjjust.FS800E&FS1000E
27	531072105	1	Haknyckel DFS 800 E &FS1000E
28	531072192	1	Fast nyck. 41mm FS800E&FS1000E
29	531072048	1	Skivspindel 710 mm FS 1000 E
30	531072106	1	Axel 30x745 FS 800E & FS1000E
31	531072142	2	Låsskruv M8x10 PGSS
32	531072107	1	Hylsa FS 800 E & FS 1000 E
33	501352101	1	Spindelskydd FS 1000 E
34	501356501	1	Kapbrygga FS 1000 E
35	501353801	1	Mutterkonsol FS 800E & FS1000E
36	531072159	2	Skruv M12x30 M6S 8,8 FZB
37	531072109	1	Axel 235x20 FS 800E & FS 1000E
38	501352201	1	Motorbrygga FS 1000 E
39	531072176	1	Elmotor 11 kW FS 1000 E
40	531072052	1	Lyftbygel FS 1000 E
41	531072146	4	Mutter M12 M6M GR8 FZB
42	531072135	4	Fjäderbricka FBB 12,2
43	531072133	4	Bricka SRB 12,5 FZB

Pos.	Art. Nr.	Antal	Benämning
44	531072162	4	Skruv M12x45 M6S 8,8 FZB
45	531072165	1	Skruv M16x110 M6S 8,8 FZB
46	531072147	1	Mutter M16 M6M GR8 FZB
47	531072191	7	Drivrem A61 FS 1000 E
48	531072053	1	Motorskiva FS 1000 E
49	501352301	1	Remskydd FS 1000 E
50	531072154	1	Skruv M8x30 M6S 8,8 FZB
51	501352401	1	Vinkelfäste FS 1000 E
52	531072164	4	Skruv M12x60 M6S 8,8 FZB
53	531072133	4	Bricka SRB 12,5 FZB
54	501353901	2	Vinkeljärn FS 800E & FS 1000E
55	531072133	4	Bricka SRB 12,5 FZB
56	531072146	4	Mutter M12 M6M GR8 FZB
57	531072206	2	Lager UCP 209 FS1000 E
58	531072056	1	Spindelskiva FS 1000 E 4spår
59	531072140	2	Låsskruv M6x10 PGSS
60	531072057	1	Kil 90x14 FS 1000 E
61	531072058	2	3ii 32x12 FS 1000 E
62	531072111	1	Klingf.yt.vgång.FS800E&FS1000E
63	531072059	2	Klingfläns inre FS 1000 E
64	531072112	1	Klingf.yt.hgång.FS800E&FS1000E
65	501352501	1	Klingskydd nedre del FS 1000 E
66	531072061	2	Borst FS 800 E
67	531072113	1	Hylsa FS 800E & FS 1000E
68	501352601	1	Främre klingskydd FS 1000 E
69	501352701	1	Bakre Klingskydd FS 1000 E
70	531072199	1	Kylsl.1/2"x1,3mFS800E&FS1000E
71	531072114	1	Låshake FS 800 E & FS 1000 E
72	501352801	1	Stag riktningangivare FS1000E
73	531072153	2	Skruv M8x25 M6S 8,8 FZB
74	531072131	2	Bricka SRB 9 FZB
75	531072144	2	Låsmutter M6 Nylon GR8 FZB
76	531072115	1	Riktn.angiv.FS800E&FS1000E
77	531072116	1	Låsskr.spec.FS800E&FS1000E
78	531072158	1	Skruv M10x60 M6S 8,8 FZB
79	531072195	1	Hjul riktn.ang.FS800E&FS1000E
80	531072132	1	Bricka SRB 11 FZB
81	531072139	1	Låsmutter M10 Nylon
82	531072180	1	Elintag 32 Amp FS 1000 E
83	531072183	1	Automatsåkring FS 1000 E
84	531072169	2	Kontaktor FS 1000 E
85	531072185	1	Fasvändare FS 1000 E
86	531072178	1	2 stegsbrytare FS 1000 E

Pos.	Art. Nr.	Antal	Benämning
87	531072186	1	Nödstopp FS 1000 E
88	531072179	1	Elskåp FS 1000 E
89	501354001	1	Upphängn.fotpl.FS800E&FS1000E
90	501354101	1	Fotplatta FS800E&FS1000E
91	531072121	1	Axel fotpl.FS800E&FS1000E
92	531072156	3	Skruv M10x30 M6S 8,8 FZB
93	531072132	3	Bricka SRB 11 FZB
94	531072138	1	Insexskruv M6x40 MC6 S8,8 FZB
95	531072144	1	Låsmutter M6 Nylon GR8 FZB
96	531072122	1	Låsning fotpl.FS800E&FS1000E
97	531072197	1	Kedja 3/16" FS 800E&FS1000E
98	531072150	1	Rörstift 6x50 CP
99	531072123	1	Kuggdr.3/16"Z15 FS800E&FS1000E
100	531072124	1	Manöverrattsax.FS800E&FS1000E
101	531072200	2	Lager FL002 FS 800E&FS1000E
102	531072151	2	Rörstift 6x30 FRP
103	531072125	1	Manöverratt FS800E&FS1000E
104	531072144	2	Låsmutter M6 Nylon GR8 FZB
105	531072126	2	Knopp FS 800E & FS1000E
106	531072155	2	Skruv M8x40 M6S 8,8 FZB
107	531072137	4	Insexskruv M6x20 MC6 S8,8 FZB
108	531072127	2	Kedjestr.FS 800E & FS 1000E
109	531072132	2	Bricka SRB 11 FZB
110	531072139	2	Låsmutter M10 Nylon
111	531072130	2	Bricka SRB 7 FZB
112	531072143	2	Mutter M6 M6M GR8 FZB
113	531072128	1	Mataraxel FS 800E & FS1000E
114	531072129	1	Kuggdr.3/16"Z19 FS800E&FS1000E
115	531072090	1	Komplett skivspindel FS 1000E
116	501383501	1	Komp.riktningsangivare FS1000E
117	531072117	1	Komp.höjdins.skrFS800E&FS1000E
118	531072182	1	Komplett elpanel FS 1000 E
119	531072118	1	Parkeringsbroms FS800E&FS1000E
120	531072136	4	Insexskruv M6x12 MC6 S8,8 FZB
121	531072152	2	Segersåkring Sga 20
122	531072161	2	Skruv M12x40 M6S 8,8 FZB

Art. Nr.	Antal	Benämning
Utgångna delar upp till tillv. Nr 9405		
531072093	1	Skivspind. äldre >9405 FS1000E
531072094	1	Komp.skivsp äldre>9405 FS1000E
52G37207	4	Hjul äldre typ
531072092	2	Hjulaxel äldre >9405 FS 1000 E
531072208	2	Bakhj.för matr.FS800E&FS1000E
52G0708N	2	Kedja för matning
531072209	1	Mataraxel FS 800E&FS1000E
531072203	2	Lager UCP 204 FS 800E&FS 1000E
Tillbehör		
531072095	1	Slätsågningsfläns FS 1000 E
504006201	1	Slätsågningskydd FS 1000 E





www.husqvarnacp.com