



SE Bruksanvisning p. 3

Läs igenom bruksanvisningen noggrant och förstå innehållet innan du använder maskinen.

NO Bruksanvisning p. 19

Les nøye gjennom bruksanvisningen og forstå innholdet før du bruker maskinen.

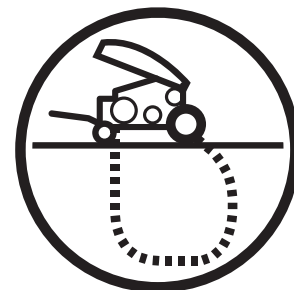
DK Brugsanvisning p. 35

Læs brugsanvisningen omhyggeligt igennem og forstå indholdet, inden du bruger maskinen.

FI Käyttöohje p. 51

Lue käyttöohje huolellisesti ja ymmärrä sen sisältö, ennen kuin alat käyttää konetta.

CS 2512



SE NO DK FI

Svenska

Innehåll

Symbolförklaring	5
Säkerhetsinstruktioner	6
Inledning	7
Vad är vad	8
Tekniska data	10
Montera/Installera utrustning	11
Anslutning till hydraulaggregat	12
Att trä wiren	12
Placering av kylvatten	13
Handhavande	14
Sågning	14
Avluta sågning	14
Rengöring	15
Underhåll	15
EG försäkran	17

Symbolförklaring

Nedanstående symboler förekommer på maskinen och i manualen till maskinen. För att på ett säkert sätt kunna arbeta med maskinen är det viktigt att användaren förstår deras betydelse.

Bok

Läs igenom bruksanvisningen noggrant och förstå innehållet innan maskinen startas.



Skyddsutrustning

Använd alltid:

- Godkänd skyddshjälm.
- Godkända hörselskydd.
- Godkända skyddsglasögon eller visir, samt annan nödvändig skyddsutrustning.



Varning

En större varningstriangel med tillägget "Varning" betyder att det finns en risk för allvarlig personskada eller t.o.m dödsfall.



Observera

En mindre varningstriangel med tillägget "Observera" betyder att det finns risk för lättare personskada eller skada på maskinen.



Anmärkning

En hand med uppsträckt pekfinger med tillägget "Anmärkning" betyder att något beskrivet moment kräver extra uppmärksamhet.



CE

Denna symbol visar att maskinen överresstämmer med gällande EG direktiv.



Säkerhetsinstruktioner

Vid konstruktion och produktion av Husqvarna produkter har största vikt lagts vid att de, förutom att vara effektiva och enkla att hantera, också ska vara säkra. För att maskinen skall förbli säker måste nedanstående punkter betraktas:



WARNING!

Denna maskin är endast avsedd att användas tillsammans med Husqvarna PP 455E eller ett aggregat anslutet till Husqvarna RC 455. All annan användning är otillåten.



OBSERVERA

Maskinen får absolut inte startas utan att säkerhetsföreskrifterna efterföljs. Bryter användaren mot dessa är Husqvarna Construction Products Sweden AB eller dess representant utan ansvar såväl direkt som indirekt. Läs igenom denna bruksanvisning och se till att Du förstår innehållet i den innan Du börjar att använda maskinen. Om Du efter att ha läst igenom dessa säkerhetsinstruktioner och ändå inte känner Dig säker på vilka säkerhetsrisker som föreligger ska Du inte använda maskinen. Kontakta Din återförsäljare om Du behöver ytterligare information.

- Kontrollera att alla kopplingar, anslutningar samt hydraulslangar är hela.
- Se till att slangar är anslutna på rätt sätt till maskinen innan du startar maskinen.
- Se till att inga personer eller djur vistas inom arbetsområdet.
- Kontrollera att skydden ej är trasiga samt att de är rätt monterade.
- Såga aldrig utan att använda skydden.
- Koppla aldrig loss hydraulslangarna utan att du först stängt av hydraulaggregatet och motorn stannat helt.
- Kontrollera maskin, koppingar och hydraulslangar dagligen beträffande läckage. En läcka eller sprängning kan orsaka "oljeinjektion" i kroppen eller annan allvarlig kroppsskada.
- Överskrid inte specificerat oljefflöde eller tryck för det verktyg som används. För högt tryck kan orsaka

sprängning.

- Vanvårda inte slangarna.
- Använd inte slangar som är vridna, slitna eller skadade.
- Kontrollera att slangarna är anslutna på rätt sätt till maskinen och att hydraulkopplingarna låser som avsett innan hydraulsystemet sätts under tryck. Kopplingarna låses genom att ytterhylsan på honkopplingen vrids så att spåret kommer bort från kulan.
- Håll hydraulslangarna och kopplingarna rena från smuts.
- Slå alltid av strömmen till hydraulaggregatet innan förflyttning av utrustning sker.
- Såga alltid på ett sådant sätt att Du alltid på ett enkelt sätt kan komma åt nödstoppet.
- Lämna aldrig maskinen utan uppsikt med motorn igång.
- Före sågning skall alla snitt som skall göras markeras tydligt och planeras så att de kan utföras utan fara för person eller maskin.
- Kontrollera med byggritningar om elkablage, vattenledningar, gasledningar eller avloppsledningar finns inlagda inom arbetsområdet.
- Kontrollera alltid och märk ut var gasledningar är dragna. Att såga nära gasledningar utgör alltid en fara. Se till att det inte uppstår gnistor vid sågningen eftersom viss explosionsrisk finns. Var koncentrerad och fokuserad på uppgiften. Ovarsamhet kan leda till allvarlig personskada eller dödsfall.
- Kontrollera att elkablar inom arbetsområdet ej är strömförande.
- Vid användning av hydrauliska verktyg på eller i närheten av elektriska ledningar skall slangar märkta och godkända som elektriskt ej ledande användas. Användning av annan slang kan medföra allvarlig kroppsskada eller tom dödsfall.
- Var försiktig vid lyft. Du handskas med tunga delar vilket innebär klämrisk och risk för annan skada.
- Personlig skyddsutrustning och skyddskläder enligt bruksanvisning skall alltid användas. Klädsel som kan fastna i maskinens rörliga delar får inte användas.
- Använd endast wire som är rekommenderad av tillverkaren.
- Såga aldrig utan att använda kylvatten. En dåligt kyld wire kan medföra att segmenten överhettas vilket leder till snabbare slitage. I värsta fall kan segmenten lossna från wiren och skada personer i sågens närhet.

Inledning

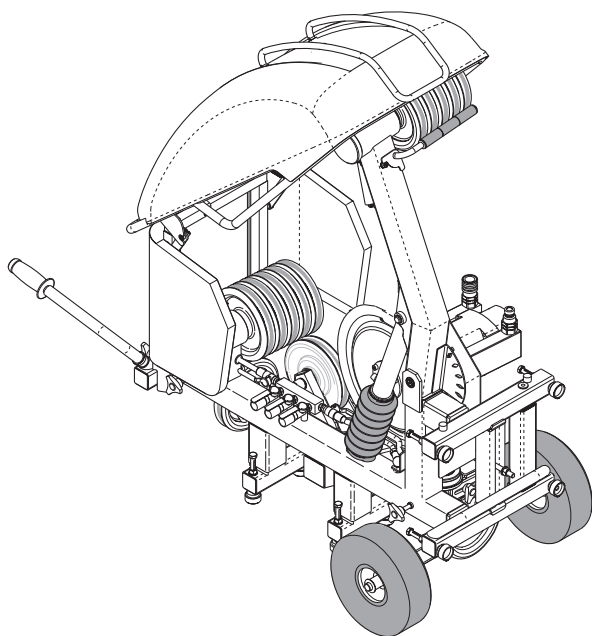
Husqvarna CS 2512 är avsedd att användas tillsammans med hydraulaggregatet PP 455 E eller Husqvarna RC 455. Husqvarna CS 2512 är en kraftfull och lättarbetad wiresåg med kapacitet för riktigt stora jobb, men är samtidigt tillräckligt kompakt och mobil för att klara mindre jobb. Den kan användas på många olika sätt, både på marken och monterad på vägg.

Den genomtänkta designen hos CS 2512 där drivhjulet är placerat på maskinens utgångssida innebär att wiren alltid är spänd även om matningskraften är låg. Detta i kombination med den justerbara tryckventilen ger en precis kontroll av sågningen och en överlägsen prestanda.

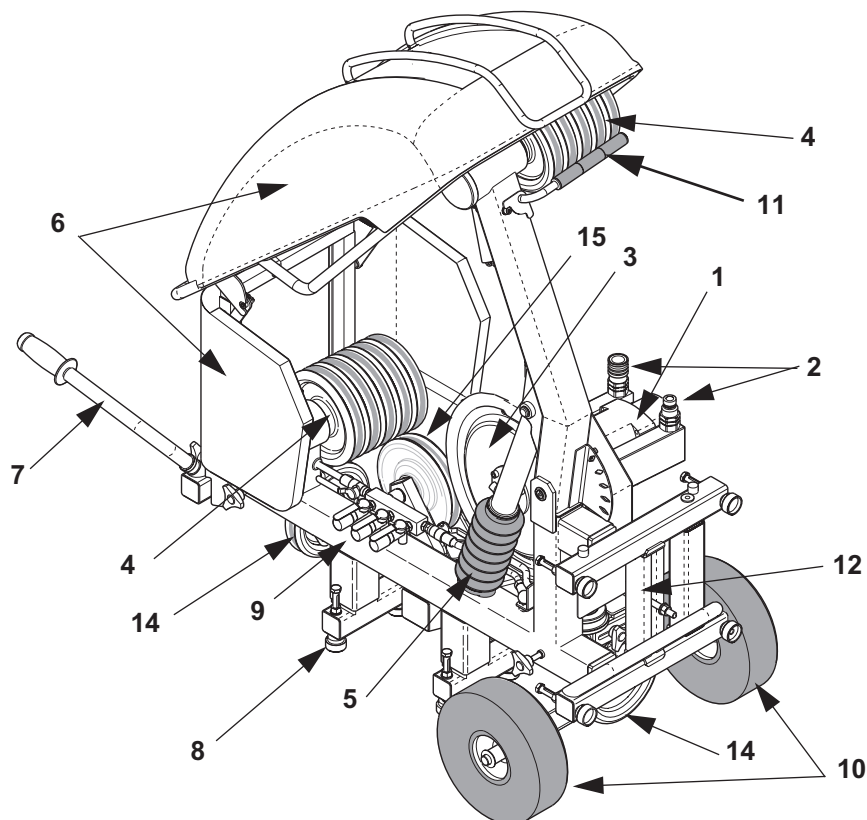
Maskinen kan riggas såväl stående som liggande och många snitt kan sågas direkt utan externa brythjul.

En komplett sågutrustning består av:

- 1 st sågenhet
- 1 st tillbehörslåda
- 1 st 18 mm nyckel
- 1 st tryckreduceringsblock
- 1 st extra slitgummi till magasinshjul
- 1 st rengöringsborste



Vad är vad



Sågen består av följande delkomponenter:

1. Hydraulmotor

Maskinen drivs av en motor på 60 kubikcentimeter. Motorn har två delar, en på 50 kubikcentimeter och en mindre på 10. Genom att använda antingen enbart den stora motorn eller både den stora och lilla tillsammans fås två växlar. De två växlarerna ger olika varvtal men samma effekt.

2. Hydraulslanganslutningar

Hydrauloljaflödet i de två tjockare slangarna driver maskinens motor och därmed wiren. Flödet i de två tunnare driver magasinicylindern.

3. Drivhjul

Överför drivkraften från motorn till wiren. Drivhjulet är 400 mm i diameter och belagt med utbytbar gummi för att få så bra grepp som möjligt mellan drivhjul och wire.

Drivhjulet bildar tillsammans med hydraulmotorn och hydraulanslutningarna **drivenhjulsheten**.

Drivhjulsheten justeras beroende på hur många hjulpar i magasinet som används och kan enkelt monteras av för att få en lättare maskin vid transport.

4. Wiremagasin

Sträcker wiren och lagrar hemtagen wire. Wiremagasinet har kapacitet för att lagra maximalt 12 meter wire (2,4 meter per hjulpar).

5. Magasinscylander

Magasinscyindern har till uppgift att sträcka wiren i magasinet och därmed kontrolleras avverkningen. Justering av trycket i cylindern görs med hjälp av tryckreduceringsblocket som monteras på PP 455E eller RC 455.

6. Skydd

Maskinen har ett tvådelat skydd. En fast del i plåt och en fällbar kåpa i plast och metall. Skyddet är enkelt att ta bort t.ex när wiren skall träs, man skall alltid sitta på plats under sågning.

7. Lyfthandtag

De infällbara handtaget är ett utmärkt hjälpmedel vid förflyttning av maskinen.

8. Justerfot

Justeras så att sågen står stadigt. Totalt finns det 10 st på sågen, sex stycken för liggande snitt och fyra stycken för horisontell position.

9. Kylvattenanslutningar

På maskinen finns två anslutningar för vattenspjut plus en för inkommande vatten. Förutom att kyla wiren med dessa spolas även wiren när den kommer in i maskinen samt när den lämnar maskinen av små munstycken.

10. Gummihjul

För att underlätta transport. För att underlätta åtkomligheten på vissa jobb kan hjulen enkelt monteras av. Detta genom att lossa sprinten som låser hjulen på hjulaxeln.

11. Wirebom

Håller in wiren mot magasinet när magasinet körs ihop. På detta sätt undviks trassel på wiren när den inte är spänd tex. i samband med wirebyte eller när antalet använda hjul i magasinet ändras.

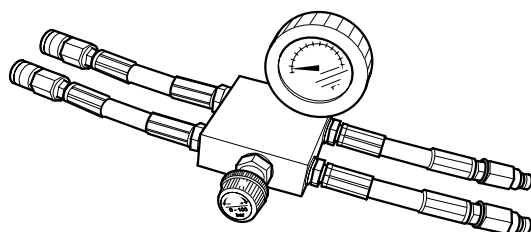
12. Ankarbalk

Justerbar balk med ett längsgående spår. Genom att förflytta balken i sidled kan man placera ankarbulten på lämpligt ställe utan att behöva förflytta hela sågen när sågen skall fästas innan sågning.

Ytterligare en ankarbalk är placerad under sågen. I denna balk fäster man ankarbulten vid horisontella snitt.

13. Tryckreduceringsblock

Tryckreduceringsblocket monteras mellan hydraulaggregatet och hydraulslangarna för in matningen. På tryckreduceringsblocket sitter en ventil med vilken magasinets spänning kan kontrolleras.



14. Länkhjul

De kullagrade länkhjulen är placerade där wiren går in i sågen och ut genom sågen. Länkhjulen hjälper till att styra wiren så att den hamnar rätt i sågen och kan antingen låsas i fast läge eller användas i olåst läge för att få hjulen att följa wiren bättre.

15. Styrhjul

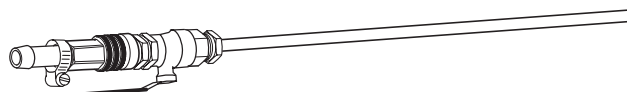
Styr wiren från magasinet till drivhjulet.

När drivhjulsenheten justeras ställs styrhjulet automatiskt in efter antalet magasinshjul som används.

Tillbehör

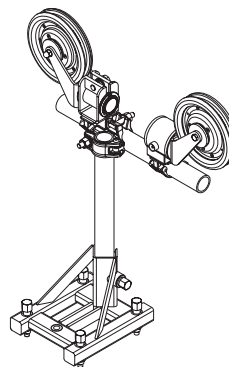
1. Vattenspjut

Kopplas till vatten anslutningar på sågen och används för att leda in kylvatten i snittet för att kyla wiren samt binda betongdammet.



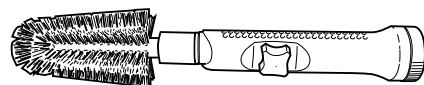
2. Brythjul

Husqvarna brythjul är gjorda för att på ett smidigt sätt styra wiren på ett så effektivt sätt som möjligt. Genom att använda brythjulen kan antalet skarpa hörn att såga runt minskas vilket gör att mer av sågkraften går till att avverka material.

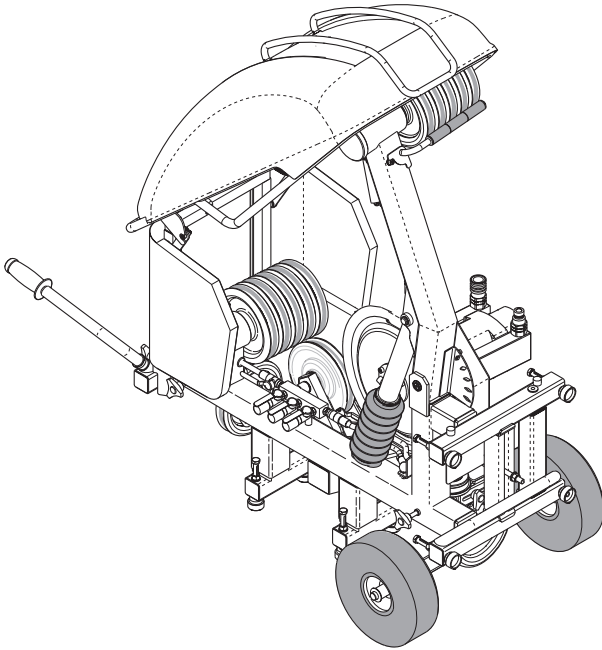


3. Rengöringsborste

Kan kopplas till vattenslang och används med fördel för att rengöra maskinen efter användning.



Tekniska data



Effekt på drivhjulet (med PP 455):	_____	20 kW
Hydrauloljeflöde:	_____	65l/min
Max tillåtet hydraultryck	_____	230 bar
Max rekommenderat hydraultryck vid sågning:	_____	130 bar
Maximal wirelängd i magasinet:	_____	12 m (2,4 m/hjulpar)
Dimensioner, handtaget infällt och skyddet nedfällt(LxBxH)	_____	1150x750x980 mm
Vikt:	_____	150 kg (330lbs)
Wirehastighet växel 1	_____	20 m/s
Wirehastighet växel 2	_____	25 m/s



VARNING

Under inga omständigheter får förändringar göras på maskinen utan Husqvarna Construction Products Sweden AB skriftliga medgivande. Icke godkända ändringar riskerar såväl dig själv som andra allvarliga eller livshotande skador. Husqvarna Construction Products Sweden AB ansvarar inte för handhavande som inte följer dessa anvisningar.

Rekommenderade wirar:

Husqvarna rekommenderar att följande wirar används:

- Husqvarna C710C

Husqvarna C710C är en galvaniserad wire utvecklad för att användas vid sågning i betong med mycket armering. Segmenten har en hög andel diamanter och en mindre diameter (9,5mm) vilket gör att wiren sågar väldigt effektivt. Den mindre diametern gör också att C710C kan användas för att slutföra svåra snitt.

- Husqvarna C750C

Husqvarna C750C är en allround wire utvecklad för att användas vid sågning i armerad betong. Wiren är utvecklad för att användas tillsammans med sågar vars effekt ligger mellan 10 och 25 kW.

- Husqvarna C760C

Detta är Husqvarna premium wire: lång livstid, hög skärhastighet och hög effekttålighet kännetecknar denna wire. Husqvarna C760C kan användas vid sågning i all slags armerad betong, även vid jobb som ställer höga krav på wiren tex. sågning av broar.

- Husqvarna C790C

Hårdheten på segmenten hos denna wire gör att Husqvarna C790C är det lämpligaste valet vid sågning i mjuka material såsom murbruk, och lätt armerad kalkstensbetong.

- Husqvarna C575J

Husqvarna C575J är en wire med galvaniserade 15 mm segment.

- Husqvarna C1200M

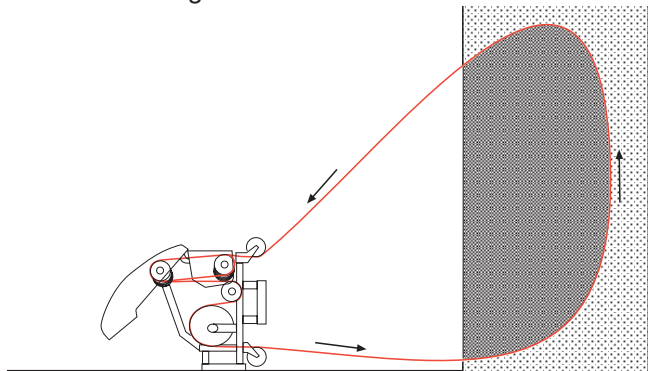
Husqvarna C1200M är en wire utvecklad för att användas vid sågning i stål. Wiren utvecklades för att användas vid extremt krävande situationer. Användandet av den senaste sintringstekniken ger enorma fördelar vad gäller skärhastighet och livslängd. Wiren kan levereras antingen med hopfogade ändar eller lösa.

För ytterligare information om Husqvarna olika redskap, kontakta din Husqvarna återförsäljare.

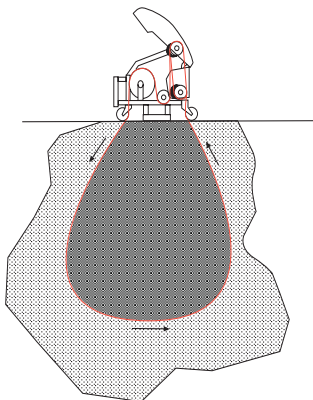
Montera/Installera utrustning

Innan sågen monteras skall sågningen planeras noga för att sågningen skall fortlöpa på ett så enkelt sätt som möjligt.

Husqvarna CS 2512 kan monteras för att såga antingen horisontella eller vertikala snitt. Sågen monteras stående då man skall såga vertikala snitt.



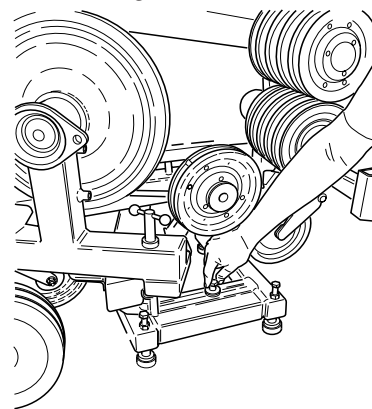
Sågen monteras liggande vid snitt som ska ligga i golvhöjd samt när snittet ligger i golvet.



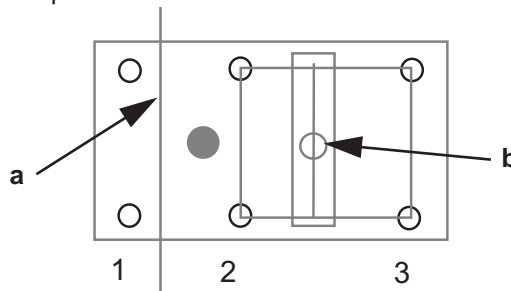
Om det är nödvändigt, borra hål för att trä wiren genom materialet som skall sågas.

Placera sågen på lämpligt sätt framför det planerade snittet. När sågen är på plats, säkra sågen genom att skruva fast den med en ankarbult.

När sågen är fastskruvad i golvet, skruva ner justerfötter så att sågen står stadigt.



Tänk på att maskinens tyngdpunkt (den grå cirkeln) ligger mellan det första och andra justerfotsparet (justerfotsparen är markerade 1-3) vid liggande snitt (a). Vid snitt under maskinen är det viktigt att förankra sågen väl med ankarbult (b) eftersom justerfotspar 2 och 3 måste användas. (Justerfotspar 1 kommer ev att stödja på den bortsågade delen.) Om inte sågen är väl förankrad kommer den att välta när materialet som håller upp justerfotspar 1 lossnar



Om nödvändigt, montera brythjul för att underlätta sågningen. Genom att använda brythjul kan antalet skarpa hörn att dra wiren runt minskas, vilket gör att wiren slits mindre samtidigt som det går lättare att starta sågen. Genom att använda brythjul kan man även styra wiren i olika riktningar utan att behöva flytta sågenheten.

Använd även brythjul för att fånga upp wiren vid avslutning av sågning.



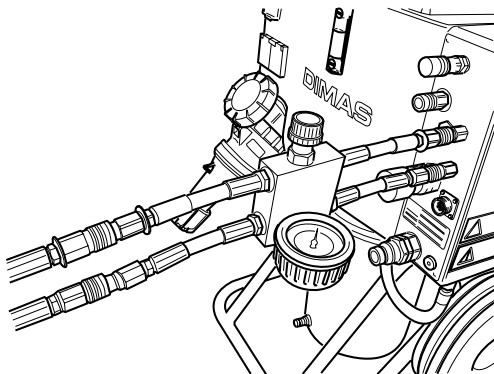
VARNING!

Placera alltid sågen på ett sådant sätt att du kan placera dig utan risk att träffas av en avsliten wire. Försäkra dig också om att inte obehöriga kan beträda arbetsområdet under sågning. Att träffas av en avsliten wire kan medföra dödsfall eller allvarlig kroppsskada.

Anslutning till hydraulaggregat

När sågen är monterad på lämpligt sätt skall den anslutas till ett hydraulaggregat. Husqvarna CS 2512 är utvecklad för att användas tillsammans med Husqvarna PP 455 eller Husqvarna RC 455.

1. Kontrollera att hydraulaggregatet är anslutet till ström.
2. Anslut kylvattnet till motorn på hydraulaggregatet.
3. Kontrollera att displayen på fjärrkontrollen visar "ANSLUT SLANGPAKET". Om inte följ anvisningarna i bruksanvisningarna för PP 455E eller RC 455.
4. Montera de två tjockare hydraulslangarna först på aggregatet och sedan på sågmotorns anslutningar. Lås kopplingarna genom att vrida hylsan på kopplingen så att spåret kommer bort från kulan.
5. Montera tryckreduceringsblocket på hydraulaggregatet enligt anvisningarna på blocket.
6. Koppla två av de tunnare hydraulslangarna till tryckreduceringsblocket. Den av slangarna i slangpaketet märkt med röd bricka vid kopplingen skall anslutas till den slang på tryckreduceringsblocket som också är försedd med bricka.



Lås kopplingarna genom att vrida hylsan på kopplingen så att spåret kommer bort från kulan.

7. Montera de två slangar som anslutits på tryckreduceringsblocket till slangarna till matningscyllindern på sågen. Den av slangarna i slangpaketet märkt med en röd bricka vid kopplingen skall anslutas till den slang på sågen som också är försedd med bricka.
8. Anslut vattenslangen till inkommande vatten på sågen.

Om kopplingarna kärvar vid monteringen skall de tas loss helt innan de monteras på nytt.

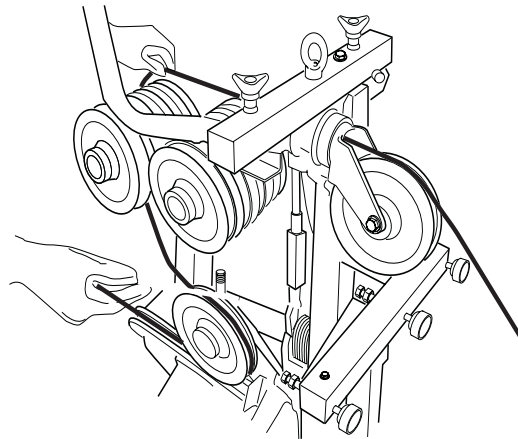
Se till att kopplingarna på de slangar som inte används inte ligger direkt på marken.

Håll alltid kopplingarna så rena som möjligt. En ren koppling håller längre.

Att trä wiren

För att underlätta monteringen av wiren kan skyddet enkelt lyftas av. Trä sedan wiren på följande sätt:

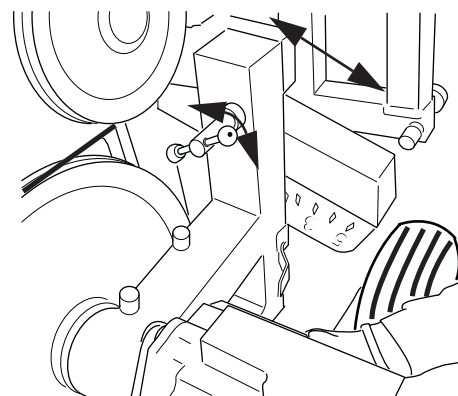
1. Se till att magasinet är i minläge.
2. Lägga wiren runt arbetsstycket, ev genom förborrade hål och tillbaka till sågen.
3. Trä wiren genom hålet vid länkhjulet och runt lämpligt antal hjulpar i magasinet.



4. Justera in drivhjulsenheten efter det antal hjulpar som används i magasinet:

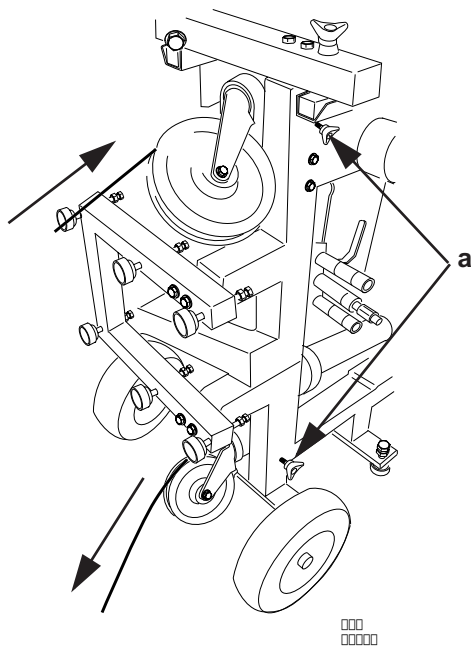
Lossa armen genom att skruva vredet moturs. Vrid sedan drivhjulsenheten så att armen står i linje med markeringerna på sågen. Lås sedan drivhjulsenheten genom att vrida tillbaka vredet..

Oftast används endast ett hjulpar vid sågningens början..

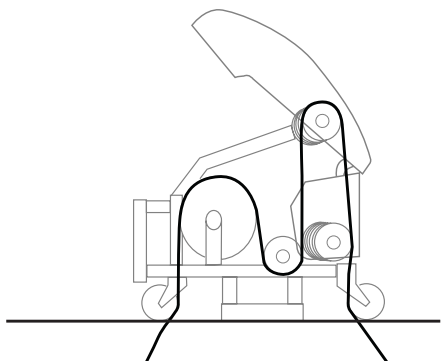


□□□□□□□□

5. Trä wiren runt drivhjulet och ut genom hålet vid det andra länkhjulet. Länkhjulen kan roteras och låsas i önskat läge genom att vrida åt de markerade (a) vreden.



6. Innan wirens skarvar monteras ihop skall wiren tvinnas 1 till 2 varv per meter wire som används. Det är viktigt att tvinna wiren åt samma håll som den är spunnen. Detta för att få ett så jämnt slitage som möjligt på wirens diamantsegment.
7. Lås ihop wiren med en sprint. Om wiren saknar ändhylsor måste sådana skarvas på wiren. Till detta skall en speciell wiretång användas. Om du är osäker på vilken modell du skall använda, kontakta din DIMAS återförsäljare.
8. Om wiren är korrekt dragen skall den nu löpa genom maskinen som på nedanstående bild:

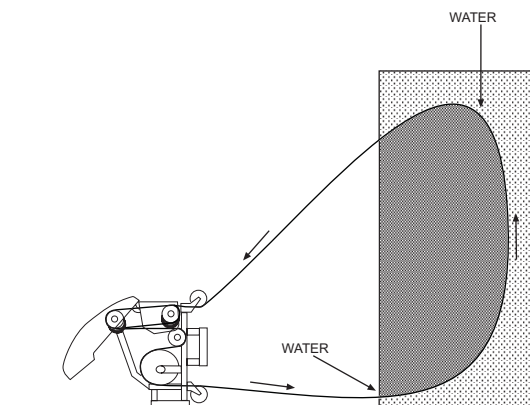


OBSERVERA

En använd wire ska alltid köras åt det håll som den körts tidigare för att inte skapa onödigt slitage.

Placering av kylvatten

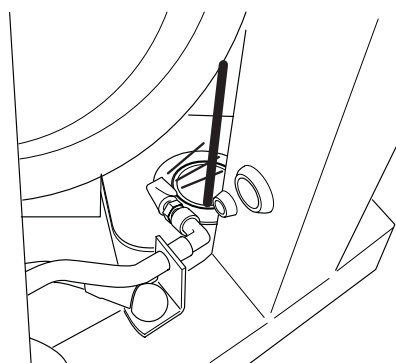
Husqvarna CS 2512 är försedd med två uttag för kylvatten. Till dessa kan lämpligen Dimas vattenspjut kopplas. Vattenspjuten placeras sedan där wiren går in i betongen. På så sätt tar wiren med sig vattnet in i snittet vilket medför att betongdammet binds samt att wiren kyls effektivt.



OBSERVERA

För att vattnet skall kyla wiren som avsett under sågningen är det nödvändigt att justera kylvattnets position allt eftersom material sågas bort. Tänk på att alltid stoppa maskinen när du gör detta.

Förutom av kylvatten från vattenspjuten så spolas wiren vid de två länkhjulen på maskinen. Detta för att hålla wiren så ren som möjligt vilket medför att sågen kan arbeta med lägre friktionsförluser och högre effektivitet eftersom wiren blir renare.



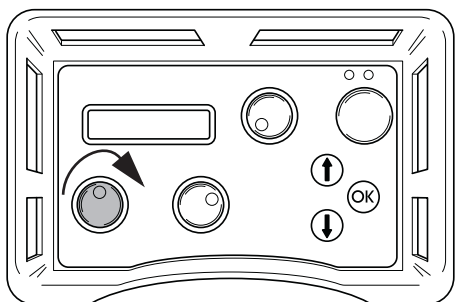
□□□□□□

Handhavande

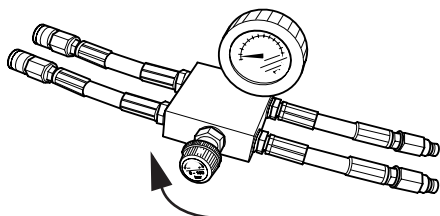
Sågning

När all utrustning är uppmonterad kan sågningen börja. För att få sågen att såga så effektivt som möjligt bör den startas på följande sätt:

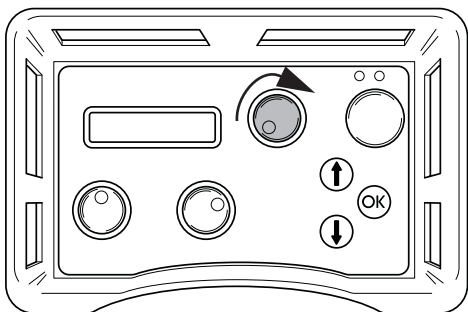
1. Stäng ventilen på tryckreduceringsblocket genom att vrida ratten moturs tills det tar stopp och sedan två varv tillbaka.
2. Starta hydraulaggregatet.
3. Ställ flödet för matningen på aggregatet på max genom att vrida reglaget på fjärrdosan medurs.



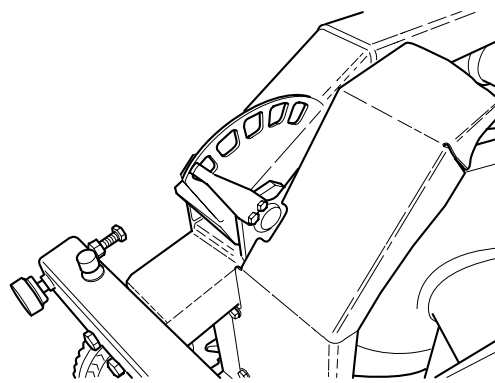
4. Spänn wiren genom att försiktigt vrida ratten på tryckreduceringsblocket medurs tills dess att wiren är lagom spänd. Var hela tiden noga att kontrollera att wiren ligger rätt i alla hjul genom sågen..



5. Starta motorns rotation genom att vrida reglaget för motorrotation på fjärrdosan medurs.



6. Vrid försiktigt upp motorns varvtal genom att vrida reglaget för motorrotation. Lämpligt arbetstryck vid sågning brukar ligga mellan 100 och 130 bar men varierar beroende på tex. hur många hjulpar som används i magasinet, hur mycket wire som är i ingrepp samt hårdheten på materialet som sågas.
7. Allt eftersom material sågas bort sjunker arbetstrycket, vilket visas displayen, och magasinet måste spännas. Gör detta genom att vrida ratten på tryckreduceringsblocket medurs.
8. Magasinets utspänning indikeras av en visare på maskinen (på bilden i minläge). När magasinscyindern är fullt utspänd måste maskinen stoppas och wiren måste läggas runt ett nytt hjulpar. Fortsätt sedan att såga enligt ovan.



OBSERVERA

För att vattnet skall kyla wiren som avsett under sågningen är det nödvändigt att justera kylvattnets position allt eftersom material sågas bort. Tänk på att alltid stoppa maskinen när du gör detta.

Avluta sågning

1. Vrid ner hastigheten på wiren och låt motorn stanna helt.
2. Fäll ihop magasinarmen.
3. Koppla loss inkommande elkabel från hydraulaggregatet.
4. Koppla loss hydraulslangar samt vattenslangen från sågheten.
5. Övriga moment genomföres omvänt.

Rengöring

Efter avslutad sågning skall sågen göras ren. Det är viktigt att hela sågutrustningen rengörs. Sågen tvättas med fördel genom att koppla loss vattenslangen från svängarmen och använda denna för att spola av sågenheten. Vid behov kan det även vara bra att använda den medföljande rengöringsborsten eller liknande för att rengöra utrustningen. Undvik att använda högtryckstvätt vid rengörning av sågenheten.

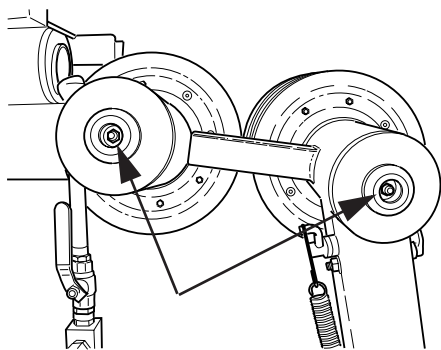
Underhåll

Förutom den dagliga skötseln som rengöring och smörjning måste maskinen servas. Efter 50 timmars sågning skall maskinen på service hos en auktoriserad Husqvarna verkstad. Därefter skall sågen servas var 100:e driftstimme. Servicen är viktig för att du som användare skall ha en maskin som fungerar på ett så effektivt sätt som möjligt under en lång tid.

Smörjning

För att wiren ska löpa så friktionsfritt som möjligt måste magasinsaxlarna vara fyllda med fett. Fyll därför på dem med fett efter var 5:e till 10:e driftstimme. Använd Canadian Petroleum OG2 eller motsvarande fett.

Även lagringarna för magasinsaxlarna behöver smörjas regelbundet men inte lika ofta som magasinsaxlarna.

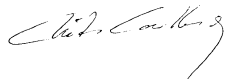




EG försäkran

Husqvarna Construction Products sweden AB, Box 2098, 550 02 Jönköping, Sweden, tel: 036-570 60 00, intygar härmed att wiresåg CS 2512, från 01001 och framåt är tillverkad i enlighet med Rådets direktiv 98/37/EG om maskiner, 73/23/EEG "Lågspänningsdirektivet" och direktiv 89/336/EEG om elektromagnetisk kompatibilitet, med modifieringar, och att följande standarder har använts som vägledning: EN 55 014-1, EN 55 014-2, EN 61 000-3-2, EN 50 144-1, EN 13 862.

Jönköping 2005-01-01



Christer Carlberg
Verkställande direktör

Norsk

Innhold

Symbolforklaring	21
Sikkerhetsinstruksjoner	22
Innledning	23
Hva er hva?	24
Tekniske data	26
Montere/installere utstyr	27
Tilkopling til hydraulikkaggregat.....	28
Å trøe wiren	28
Plassering av kjølevann.....	29
Bruk	30
Saging.....	30
Avslutte saging	30
Rengjøring	31
Vedlikehold.....	31
EU-erkløring	33

Symbolforklaring

Symbolene under forekommer på maskinen og i håndboken for maskinen. For å kunne arbeide med maskinen på en sikker måte, er det viktig at brukeren forstår deres betydning.

Bok

Les nøye gjennom bruksanvisningen og forstå innholdet før du starter maskinen.



Verneutstyr

Bruk alltid:

- Godkjent vernehjelm.
- Godkjent hørselsvern.
- Godkjente vernebriller eller visir, samt annet nødvendig verneutstyr.



Advarsel

En større varseltrekant med tillegget "Advarsel" betyr at det er en risiko for alvorlig personskade eller t.o.m. dødsfall.



Obs!

En mindre varseltrekant med tillegget "Obs!" betyr at det er risiko for lettere personskade eller maskinskade.



Merknad

En hånd med pekefingeren i været med tillegget "Merknad" betyr at et beskrevet moment krever ekstra oppmerksomhet.



CE

Dette symbolet viser at maskinen er i overensstemmelse med gjeldende EU-direktiv.



Sikkerhetsinstruksjoner

Ved konstruksjon og produksjon av Husqvarna-produkter har man lagt stor vekt på at de, i tillegg til å være effektive og enkle å bruke, også skal være sikre. For at maskinen skal forbli sikker, må punktene under følges:



ADVARSEL!

Denne maskinen er kun ment til å brukes sammen med Husqvarna PP 455E eller et aggregat tilkoplest Husqvarna RC 455. All annen bruk er forbudt.



OBS!

Maskinen må absolutt ikke startes uten at sikkerhetsforskriftene følges. Hvis brukeren bryter disse, er Husqvarna Construction Products Sweden AB eller deres representant uten så vel direkte som indirekte ansvar. Les gjennom denne bruksanvisningen og sørg for at du forstår innholdet i den før du begynner å bruke maskinen. Hvis du etter å ha lest gjennom disse sikkerhetsinstruksjonene likevel ikke føler deg sikker på hvilke sikkerhetsrisikoer som foreligger, skal du ikke bruke maskinen. Ta kontakt med forhandleren hvis du trenger ytterligere informasjon.

- Kontroller at alle koplinger, tilkoplinger samt hydraulikkslanger er hele.
- Påse at alle slanger er tilkoplest maskinen på riktig måte før du starter maskinen.
- Påse at det ikke er personer eller dyr innenfor arbeidsområdet.
- Kontroller at beskyttelsene ikke er skadd samt at de er riktig montert.
- Sag aldri uten å bruke beskyttelsene.
- Kople aldri fra hydraulikkslangene uten at du først har slått av hydraulikkaggregatet og motoren har stanset helt.
- Kontroller maskin, koplinger og hydraulikkslanger daglig med henblikk på lekkasje. En lekkasje eller sprekning kan forårsake en "oljeinjeksjon" i kroppen eller annen alvorlig personskade.
- Ikke overskrid spesifisert oljegjennomstrømming eller trykk for det verktøyet som brukes. For høyt trykk kan forårsake sprekning.

- Slangene må ikke vanskjøttes.
- Ikke bruk slanger som er vridd, slitt eller skadd.
- Kontroller at slangene er riktig koplet til maskinen og at hydraulikkoplingene låser som de skal før hydraulikksystemet settes under trykk. Koplingene låses ved at ytterhylsen på hunnkoplingen vris slik at sporet kommer bort fra kulen.
- Hold hydraulikkslangene og koplingene rene for smuss.
- Slå alltid av strømmen til hydraulikkaggregatet før utstyret flyttes.
- Sag alltid på en slik måte at du alltid kan komme til nødstoppet på en enkel måte.
- Forlat aldri maskinen uten tilsyn med motoren i gang.
- Før saging skal alle de snitt som skal gjøres markeres tydelig og planlegges slik at de kan utføres uten fare for person eller maskin.
- Kontroller med byggetetninger om strømledninger, vannledninger, gassledninger eller avløpsledninger ligger innenfor arbeidsområdet.
- Kontroller alltid og merk av hvor gassledninger er trukket. Det representerer alltid fare å sage nær gassledninger. Påse at det ikke oppstår gnister ved saging, da det er en viss eksplisjonsrisiko. Vær konsentrert og fokusert på arbeidsoppgaven. Uforsiktighet kan medføre alvorlig personskade eller dødsfall.
- Kontroller at strømledninger innenfor arbeidsområdet ikke er strømførende.
- Ved bruk av hydraulisk verktøy på eller i nærheten av elektriske ledninger skal det brukes hydrauliske slanger merket og godkjent som ikke elektrisk ledende. Bruk av annen slange kan medføre alvorlig personskade eller t.o.m. dødsfall.
- Vær forsiktig ved løfting. Du håndterer tunge deler, hvilket innebærer klemrisiko og risiko for annen skade.
- Personlig verneutstyr og vernetøy i henhold til bruksanvisning skal alltid brukes. Klær som kan sette seg fast i maskinens bevegelige deler må ikke brukes.
- Bruk kun wire som er anbefalt av fabrikanten.
- Sag aldri uten å bruke kjølevann. En dårlig avkjølt wire kan medføre at segmentene overopphetes, hvilket fører til raskere slitasje. I verste fall kan segmentene løsne fra wiren og skade personer i sagens nærhet.

Innledning

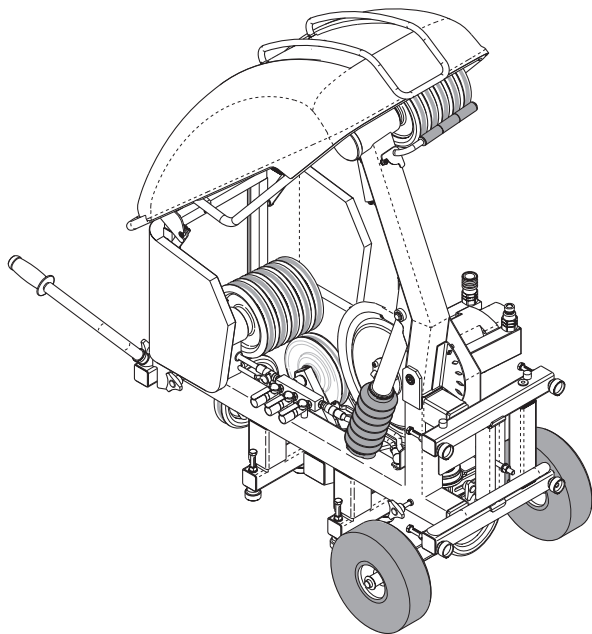
Husqvarna CS 2512 er ment til å brukes sammen med hydraulikkaggregatet PP 455 E eller Husqvarna RC 455. Husqvarna CS 2512 er en kraftig og brukervennlig wiresåg med kapasitet for virkelig store jobber, men er samtidig tilstrekkelig kompakt og mobil til å greie mindre jobber. Den kan brukes på mange ulike måter, både på bakken og montert på vegg.

Den gjennomtenkte designen til CS 2512 der drivhjulet er plassert på maskinens utgangsside innebærer at wiren alltid er strammet, selv om matekraften er lav. Dette i kombinasjon med den justerbare trykkventilen gir en presis kontroll over sagingen og en overlegen yteevne.

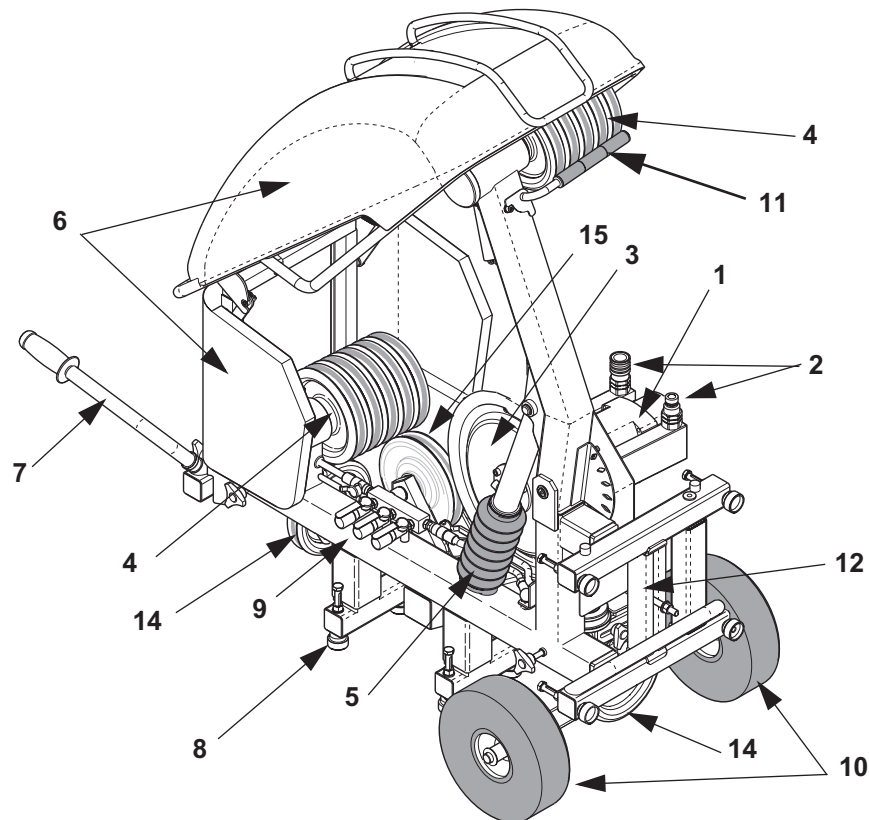
Maskinen kan rigges så vel stående som liggende, og mange snitt kan sages direkte uten eksterne brytehjul.

Et komplett sageutstyr består av:

- 1 stk. sagenhet
- 1 stk. tilbehørskasse
- 1 stk. 18 mm nøkkel
- 1 stk. trykkreduksjonsblokk
- 1 stk. ekstra slitegummi til magasin hjul
- 1 stk. rengjøringsbørste



Hva er hva?



Sagen består av følgende delkomponenter:

1. Hydraulikkmotor

Maskinen drives av en motor på 60 kubikkcentimeter. Motoren har to deler, en på 50 kubikksentimeter og en mindre på 10. Ved å bruke enten bare den store motoren eller både den store og lille sammen får man to utvekslinger. De to utvekslingene gir ulikt turtall, men samme effekt.

2. Hydraulikkslangetilkoplinger

Hydraulikkoljegjennomstrømmingen i de to trykkere slangene driver maskinens motor og dermed wiren. Gjennomstrømmingen i de to tynnere driver magasinsylinderen.

3. Drivhjul

Overfører drivkraften fra motoren til wiren. Drivhjulet er 400 mm i diameter og belagt med utskiftbar gummi for å få så godt grep som mulig mellom drivhjul og wire.

Drivhjulet utgjør sammen med hydraulikkmotoren og hydraulikktilkoplingene **drivhjulenheten**. Drivhjulenheten justeres avhengig av hvor mange hjulpar i magasinet som brukes og kan enkelt demonteres for å få en lettere maskin ved transport.

4. Wiremagasin

Strammer wiren og lagrer hentet wire. Wiremagasinet har kapasitet til å lagre maksimalt 12 meter wire (2,4 meter per hjulpar).

5. Magasinsylinder

Magasinsylinderen har til oppgave å stramme wiren i magasinet, og dermed kontrolleres avvirkingen. Justering av trykket i sylinderen gjøres ved hjelp av trykkreduksjonsblokken som monteres på PP 455E eller RC 455.

6. Beskyttelse

Maskinen har en todelt beskyttelse. En fast del av metall og et fellbart deksel av plast og metall. Dekselet er lett å ta av f.eks. når wiren skal træs, men skal alltid sitte på plass under saging.

7. Løftehåndtak

Det innfellbare håndtaket er et utmerket hjelpemiddel ved flytting av maskinen.

8. Justeringsfot

Justeres slik at sagen står støtt. Totalt finnes det 10 stk. på sagen, seks stykker for liggende snitt og fire stykker for horisontal posisjon.

9. Kjølevanntilkoplinger

På maskinen er det to tilkoplinger for vannspyd pluss en for innkommende vann. Foruten å avkjøle wiren med disse, spyles også wiren når den kommer inn i maskinen samt når den forlater maskinen av små munnstykker.

10. Gummihjul

For å forenkle transport. For å forenkle tilgjengeligheten på visse jobber kan hjulene enkelt tas av. Dette gjøres ved å løsne splinten som låser hjulene på hjulakselen.

11. Wirebom

Holder wiren inn mot magasinet når magasinet kjøres sammen. På denne måten unngår man wireflokker når wiren ikke er strammet, f.eks. i forbindelse med wirebytte eller når antallet hjul som brukes i magasinet endres.

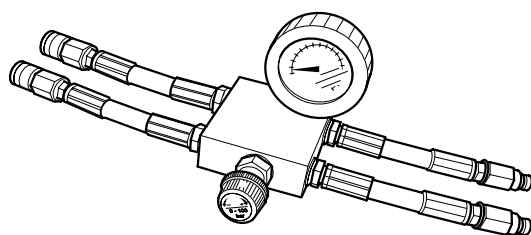
12. Ankerbjelke

Justerbar bjelke med et langsgående spor. Ved å flytte bjelken i sideretning kan man plassere ankerbolten på egnet sted uten å måtte flytte hele sagen når sagen skal festes før saging.

Ytterligere en ankerbjelke er plassert under sagen. I denne bjelken fester man ankerbolten ved horisontale snitt.

13. Trykkreduksjonsblokk

Trykkreduksjonsblokken monteres mellom hydraulikkaggregatet og hydraulikkslangene før innmatningen. På trykkreduksjonsblokken sitter det en ventil magasinet strammes kan kontrolleres med.



14. Ledehjul

De kulelagrede ledeshjulene er plassert der wiren går inn i sagen og ut gjennom sagen. Ledeshjulene hjelper til å styre wiren slik at den havner riktig i sagen og kan enten låses i fast stilling eller brukes i ulåst stilling for å få hjulene til å følge wiren bedre.

15. Styrehjul

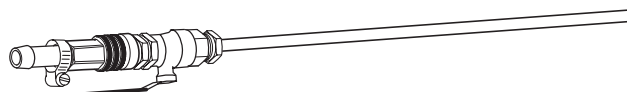
Styrer wiren fra magasinet til drivhjulet.

Når drivhjulenheten justeres, stilles styrehjulet automatisk inn etter antallet magasinshjul som brukes.

Tilbehør

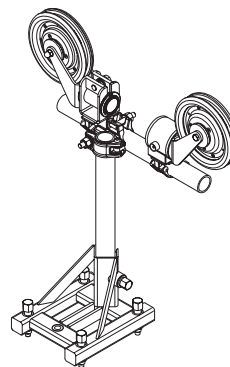
1. Vannspyd

Koples til vanntilkoplinger på sagen og brukes for å lede kjølevann inn i snittet for å avkjøle wiren samt binde betongstøvet.



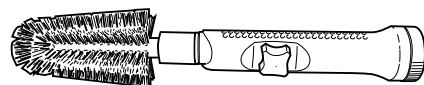
2. Brytehjul

Husqvarna brytehjul er lagd for å styre wiren smidig på en så effektiv måte som mulig. Ved å bruke brytehjulene kan antallet skarpe hjørner å sage rundt reduseres, hvilket gjør at mer av sagkraften går med til å avvirke materiale.

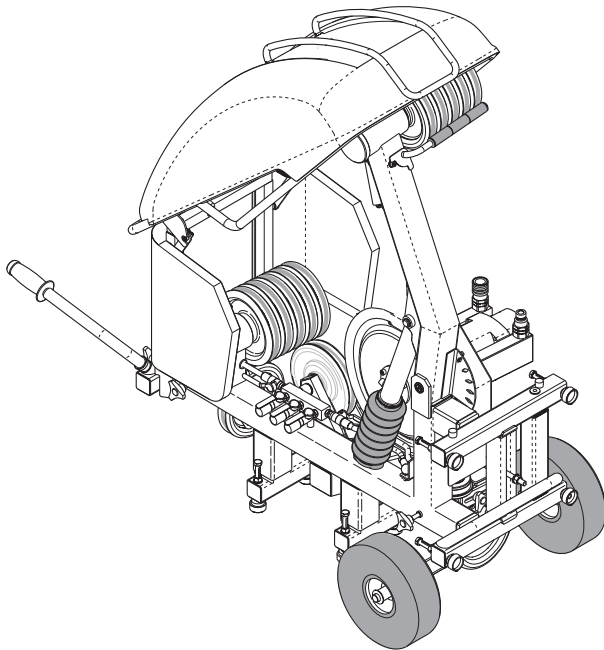


3. Rengjøringsbørste

Kan koples til vannslange og brukes med fordel for å rengjøre maskinen etter bruk.



Tekniske data



Effekt på drivhjulet (med PP 455):	_____	20 kW
Hydraulikkoljestrøm:	_____	65 l/min
Maks. tillatt hydraulikktrykk	_____	230 bar
Maks. anbefalt hydraulikktrykk ved saging:	_____	130 bar
Maksimal wirelengde i magasinet:	_____	12 m (2,4 m/hjulpar)
Mål, håndtaket innfelt og beskyttelsen nedfelt (LxBxH)	_____	1150x750x980 mm
Vekt:	_____	150 kg (330lbs)
Wirehastighet utveksling 1	_____	20 m/s
Wirehastighet utveksling 2	_____	25 m/s



ADVARSEL

Maskinen må ikke under noen omstendighet forandres uten skriftlig samtykke fra Husqvarna Construction Products Sweden AB. Endringer som ikke er godkjent utsetter så vel deg selv som andre for alvorlige eller livstruende skader. Husqvarna Construction Products Sweden AB er ikke ansvarlig for bruk som ikke følger disse instruksjonene.

Anbefalte wirer:

Husqvarna anbefaler at følgende wirer brukes:

- Husqvarna C710C

Husqvarna C710C er en galvanisert wire utviklet til bruk ved saging i betong med mye armering. Segmentene har en høy andel diamanter og en mindre diameter (9,5 mm), hvilket gjør at wiren sager svært effektivt. Den mindre diameteren gjør også at C710C kan brukes til å fullføre vanskelige snitt.

- Husqvarna C750C

Husqvarna C750C er en allround-wire utviklet til bruk ved saging i armert betong. Wiren er utviklet til bruk sammen med sager hvis effekt ligger mellom 10 og 25 kW.

- Husqvarna C760C

Dette er DIMAS' premium wire: lang levetid, høy skjærehastighet og høy effektstyrke kjennetegner denne wiren. Husqvarna C760C kan brukes til saging i all slags armert betong, også ved jobber som stiller høye krav til wiren, f.eks. saging av broer.

- Husqvarna C790C

Hardheten til denne wirens segmenter gjør at Husqvarna C790C er det mest egnede valget ved saging i myke materialer som mørtel, og lett armert kalksteinbetong.

- Husqvarna C575J

Husqvarna C575J er en wire med galvaniserte 15 mm segmenter.

- Husqvarna C1200M

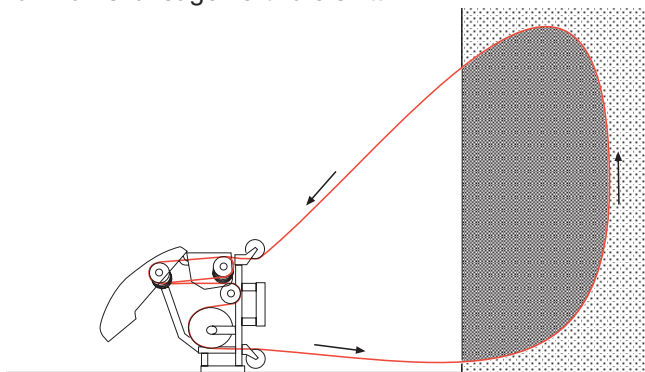
Husqvarna C1200M er en wire utviklet til bruk ved saging i stål. Wiren ble utviklet for å brukes i ekstremt krevende situasjoner. Bruken av den seneste sintringsteknikken gir enorme fordeler når det gjelder skjærehastighet og levetid. Wiren kan leveres enten med sammenføyde ender eller løse.

For ytterligere informasjon om Husqvarna' ulike redskaper, kontakt din Husqvarna-forhandler.

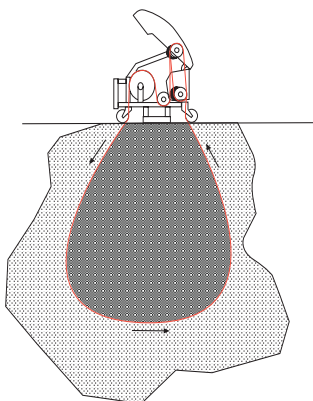
Montere/installere utstyr

Før sagen monteres skal sagingen planlegges nøye for at sagingen skal skje på en så enkel måte som mulig.

Husqvarna CS 2512 kan monteres for å sage enten horisontale eller vertikale snitt. Sagen monteres stående når man skal sage vertikale snitt.



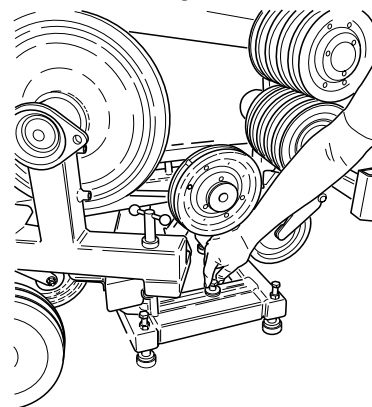
Sagen monteres liggende ved snitt som skal ligge i gulvhøyde samt når snittet ligger i gulvet.



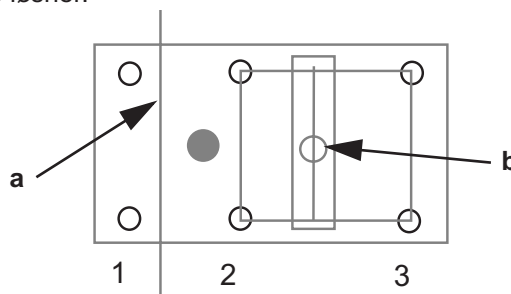
Bor om nødvendig hull for å trø wren gjennom materialet som skal sages.

Plasser sagen på egnet måte foran det planlagte snittet. Når plassen er på plass, sikres sagen ved å skru den fast med en ankerbolt.

Når sagen er skrudd fast i gulvet, skrur man ned justeringsføttene slik at sagen står støtt.



Husk at maskinens tyngdepunkt (den grå sirkelen) ligger mellom det første og andre justeringsfotparet (justeringsfotparene er merket 1-3) ved liggende snitt (a). Ved snitt under maskinen er det viktig å forankre sagen godt med ankerbolt (b) ettersom justeringsfotpar 2 og 3 må brukes. (Justeringsfotpar 1 vil ev. hvile mot den bortsagde delen.) Hvis ikke sagen er ordentlig forankret, vil den velte når materialet som holder justeringspar 1 oppe løsner.



Monter om nødvendig brytehjul for å forenkle sagingen. Ved å bruke brytehjul kan antallet skarpe hjørner å dra wren rundt reduseres, hvilket gjør at wren slites mindre, samtidig som det er lettere å starte sagen. Ved å bruke brytehjul kan man også styre wren i ulike retninger uten å måtte flytte sagenheten.

Bruk også brytehjul for å fange opp wren ved avslutning av saging.



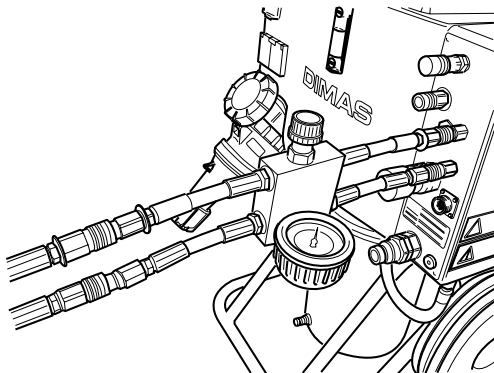
ADVARSEL!

Plasser alltid sagen på en slik måte at du kan plassere deg uten risiko for å bli truffet av en avslitt wire. Forviss deg også om at uvedkommende ikke kan komme inn på arbeidsområdet under saging. Å bli truffet av en avslitt wire kan forårsake dødsfall eller alvorlig personskade.

Tilkopling til hydraulikkaggregat

Når sagen er montert på egnet måte, skal den koples til et hydraulikkaggregat. Husqvarna CS 2512 er utviklet til bruk sammen med Husqvarna PP 455 eller Husqvarna RC 455.

1. Kontroller at hydraulikkaggregatet er koplet til strøm.
2. Kople kjølevannet til motoren på hydraulikkaggregatet.
3. Kontroller at displayet på fjernkontrollen viser "ANSLUT SLANGPAKET" (KOPLE TIL SLANGEPAKKE). Hvis ikke, følg anvisningene i bruksanvisningene for PP 455E eller RC 455.
4. Monter de to tykkere hydraulikkslangene først på aggregatet og deretter på sagmotorens tilkoblinger. Lås koplignene ved å vri ytterhylsen på koplignen slik at sporet kommer bort fra kulen.
5. Monter trykkreduksjonsblokken på hydraulikkaggregatet i henhold til anvisningene på blokken.
6. Kople de to tynnere hydraulikkslangene til trykkreduksjonsblokken. Den av slangene i slangepakken merket med rød skive ved koplignen skal koples til den slangen på trykkreduksjonsblokken som også er utstyrt med skive.



Lås koplignene ved å vri ytterhylsen på koplignen slik at sporet kommer bort fra kulen.

7. Monter de to slangene som er koplet til trykkreduksjonsblokken til slangene til matesylindren på sagen. Den av slangene i slangepakken merket med rød skive ved koplignen skal koples til den slangen på sagen som også er utstyrt med skive.
8. Kople vannslangen til innkommende vann på sagen.

Hvis koplignene kjører seg fast ved monteringen, skal de tas helt av før de monteres på ny.

Påse at koplignene på de slangene som ikke brukes ikke ligger rett på bakken.

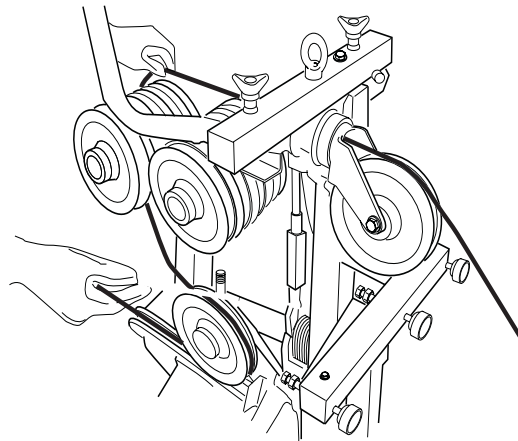
Hold alltid koplignene så rene som mulig. En ren koplign

holder lenger.

Å trø wren

For å forenkle monteringen av wren kan beskyttelsen enkelt løftes av. Trø deretter wren på følgende måte.

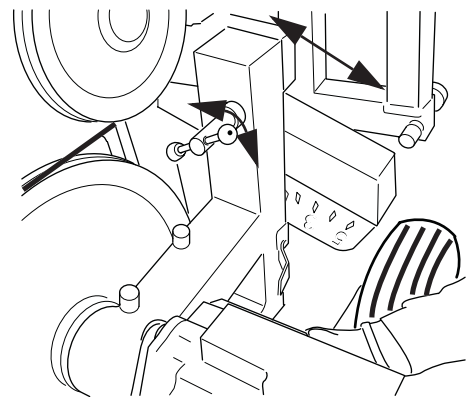
1. Påse at magasinet er i min.stilling.
2. Legg wren rundt arbeidsstykket, ev. gjennom forhåndsborede hull og tilbake til sagen.
3. Trø wren gjennom hullet ved ledehjulet og rundt egnet antall hjulpar i magasinet.



4. Juster inn drivhjulenheten etter det antall hjulpar som brukes i magasinet:

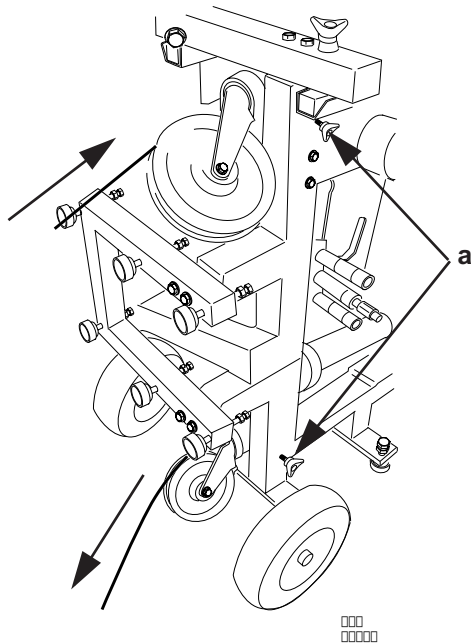
Løsne armen ved å skru vrideren mot urviseren. Vri deretter drivhjulenheten slik at armen står på linje med markeringene på sagen. Lås deretter drivhjulenheten ved å vri vrideren tilbake.

Som oftest brukes kun ett hjulpar ved begynnelsen av sagingen.

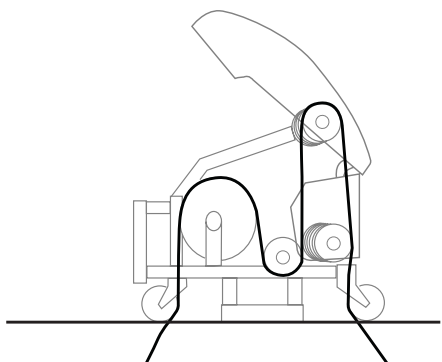


□□□□□□□□

5. Tr  wiren rundt drivhjulet og ut gjennom hullet ved det andre ledehjulet. Ledehjulene kan roteres og l ses i  nsket stilling ved   vri p  de markerte (a) vriderne.



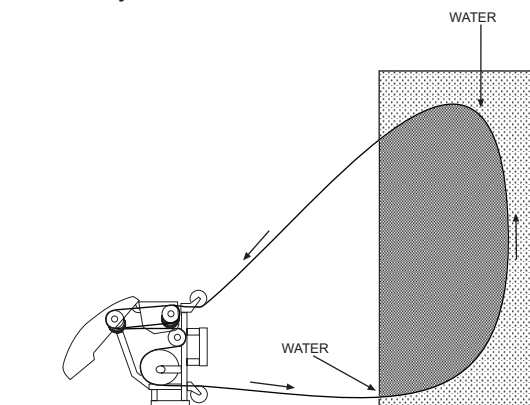
6. F r wirens skj ter monteres sammen skal wiren tvinnes 1 til 2 omdreininger per meter wire som brukes. Det er viktig   tvinne wiren i samme retning som den er spunnet. Dette er for   f  s  jevn slitasje som mulig p  wirens diamantsegmenter.
7. L s wiren sammen med en splint. Hvis wiren mangler endehylser, m  slike skj tes p  wiren. Til dette skal det brukes en spesiell wiretang. Kontakt din DIMAS-forhandler hvis du er usikker p  hvilken modell du skal bruke.
8. Hvis wiren er korrekt trukket, skal den n  l pe gjennom maskinen som p  bildet under.

**OBS!**

En brukt wire skal alltid kj res i den retningen som den har v rt kj rt tidligere for ikke   skape un dig slitasje.

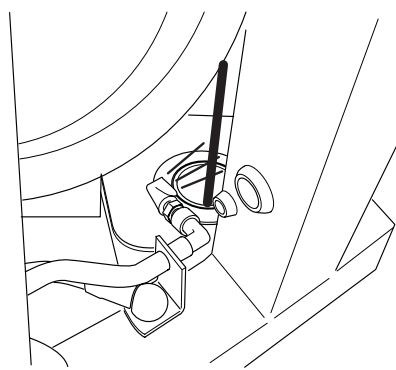
Plassering av k levann

Husqvarna CS 2512 er utstyrt med to uttak for k levann. Til disse kan det koples egent Husqvarna vannspyd. Vannspydene plasseres deretter der wiren g r inn i betongen. P  den m ten tar wiren med seg vannet inn i snittet, hvilket medf rer at betongst vet bindes, samt at wiren avkj les effektivt.

**OBS!**

For at vannet skal avkj le wiren som tiltenkt under sagingen, er det n dvendig   justere k levannets posisjon etter hvert som materialet sages bort. Husk alltid   stanse maskinen n r du g r dette.

Foruten k levannet fra vannspydet spyles wiren ved de to ledehjulene p  maskinen. Dette er for   holde wiren s  ren som mulig, hvilket medf rer at sagingen kan arbeide med lavere friksjonstap og h yere effektivitet, ettersom wiren blir renere.



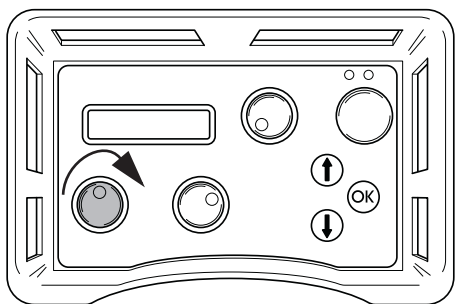
        

Bruk

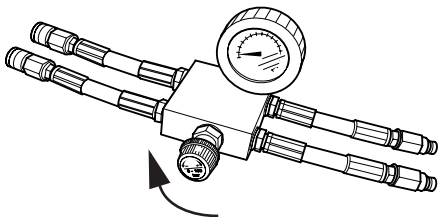
Saging

Når alt utstyrt er montert opp, kan sagingen begynne. For å få sagen til å sage så effektivt som mulig, bør den startes på følgende måte:

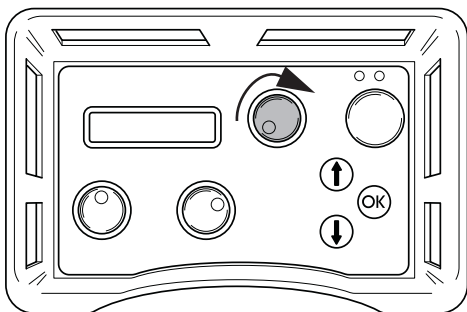
1. Steng ventilen på trykkreduksjonsblokken ved å vri rattet mot urviseren til det stanser og deretter to omdreininger tilbake.
2. Start hydraulikkaggregatet.
3. Still strømmen for matingen på aggregatet på maks. ved å vri hendelen på fjernkontrollen med urviseren.



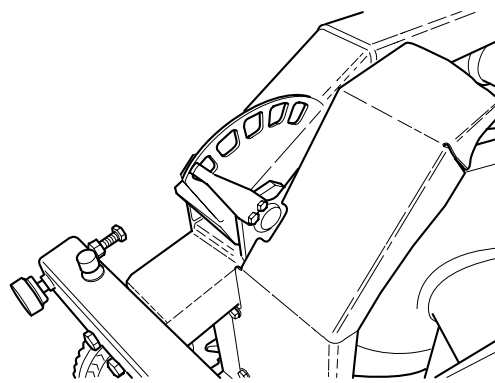
4. Stram wiren ved å vri rattet på trykkreduksjonsblokken forsiktig med urviseren til wiren er passe strammet. Vær hele tiden nøye med å kontrollere at wiren ligger riktig i alle hjul gjennom sagen.



5. Start motorens rotasjon ved å vri kontrollen for motorrotasjon på fjernkontrollen med urviseren.



6. Skru motorens turtall forsiktig opp ved å vri på kontrollen for motorrotasjon. Egnede arbeidstrykk ved saging pleier å ligge mellom 100 og 130 bar, men varierer avhengig av f.eks. hvor mange hjulpar som brukes i magasinet, hvor mye wire som er i inngrep samt hardheten på materialet som sages.
7. Etter hvert som materiale sages vekk, synker arbeidstrykket, hvilket vises i displayet, og magasinet må strammes. Gjør dette ved å vri rattet på trykkreduksjonsblokken med urviseren.
8. Magasinets utgangsstramming indikeres av en viser på maskinen (i min.stilling på bildet). Når magasinetsylinderen er helt utspent, må maskinen stanses og wiren må legges rundt et nytt hjulpar. Fortsett deretter å sage som beskrevet over.



OBS!

For at vannet skal avkjøle wiren som tiltenkt under sagingen, er det nødvendig å justere kjølevannets posisjon etter hvert som materialet sages bort. Husk alltid å stanse maskinen når du gjør dette.

Avslutte saging

1. Skru ned hastigheten på wiren og la motoren stanse helt.
2. Fell sammen magasinarmen.
3. Kople innkommende el-kabel fra hydraulikkaggregatet.
4. Kople hydraulikkslanger samt vannslangen fra sagenheten.
5. Øvrige momenter gjentas i omvendt rekkefølge.

Rengjøring

Etter avsluttet saging skal sagen gjøres ren. Det er viktig at hele sagutstyret rengjøres. Sagen vaskes med fordel ved å kople vannslangen fra svingarmen og bruke denne til å skylle av sagenheten. Ved behov kan det også vært lurt å bruke den medfølgende rengjøringsbørsten eller liknende for å rengjøre utstyret. Unngå å bruke høytrykksspyler ved rengjøring av sagenheten.

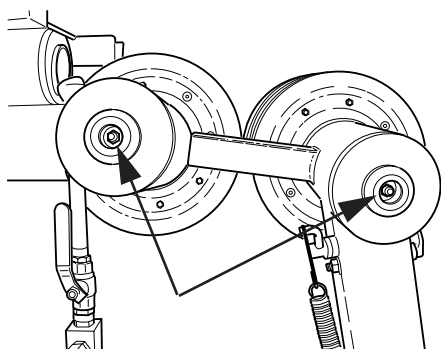
Vedlikehold

Foruten det daglige vedlikeholdet som rengjøring og smøring må maskinen på service. Etter 50 timers saging skal maskinen til service på et autorisert Husqvarna-verksted. Deretter skal sagen til service hver 100. driftstime. Servicen er viktig for at du som bruker skal ha en maskin som fungerer på en så effektiv måte som mulig i lang tid.

Smøring

For at wiren skal gå så friksjonsfritt som mulig, må magasinakslene være fylt med fett. Fyll dem derfor med fett etter hver 5. til 10. driftstime. Bruk Canadian Petroleum OG2 eller tilsvarende fett.

Lagringene for magasinakslene må også smøres jevnlig, men ikke like ofte som magasinakslene.

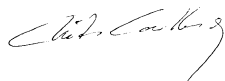




EU-erklæring

Husqvarna Construction Products AB, Box 2098, SE-550 02 Jönköping, Sverige, tlf.: +46 36-570 60 00, bekrefter herved at wiresag CS 2512, fra 01001 og fremover, er lagd i overensstemmelse med Rådets direktiv 98/37/EU om maskiner, 73/23/EEC "Lavspenningsdirektivet" og direktiv 89/336/EEC om elektromagnetisk kompatibilitet, med endringer, og at følgende standarder er brukt som veiledning: EN 55 014-1, EN 55 014-2, EN 61 000-3-2, EN 50 144-1, EN 13 862.

Jönköping 2005-01-01



Christer Carlberg
Administrerende direktør

Dansk

Indhold

Symbolforklaring	37
Sikkerhedsforskrifter	38
Indledning	39
Hvad er hvad	40
Tekniske data	42
Montering/installering af udstyr	43
Tilslutning til hydraulikaggregat	44
Trækning af wiren	44
Placering af kølevand	45
Betjening	46
Savning	46
Afslutning af savning	46
Rengøring	47
Vedligeholdelse	47
EF-overensstemmelseserklæring	49

Symbolforklaring

Nedenstående symboler forekommer på maskinen og i brugsanvisningen til maskinen. For at kunne arbejde sikkert med maskinen er det vigtigt, at brugeren forstår symbolernes betydning.

Bog

Læs brugsanvisningen omhyggeligt igennem og forstå indholdet, før du starter maskinen.



Beskyttelsesudstyr

Brug altid:

- Godkendt sikkerhedshjelm
- Godkendt høreværn
- Godkendte beskyttelsesbriller eller visir samt andet nødvendigt beskyttelsesudstyr.



Advarsel

En større advarselstrekant med teksten "Advarsel" betyder, at der er risiko for alvorlig personskade eller endda livsfare.



Bemærk!

En mindre advarselstrekant med teksten "Bemærk" betyder, at der er risiko for lettere personskade eller skade på maskinen.



Vigtigt!

En hånd med oprakt pegefinger med teksten "Vigtigt!" betyder, at en bestemt forklaring kræver ekstra opmærksomhed.



CE

Dette symbol viser, at maskinen er i overensstemmelse med gældende EU-direktiver.



Sikkerhedsforskrifter

Ved konstruktion og fremstilling af Husqvarna' produkter er der lagt meget stor vægt på, at de – foruden at være effektive og lette at håndtere – også skal være sikre. For at maskinen skal forblive sikker, skal du være opmærksom på nedenstående punkter:



ADVARSEL!

Denne maskine må kun bruges sammen med Husqvarna PP 455E eller et aggregat, der er tilsluttet Husqvarna RC 455. Al anden anvendelse er forbudt.



BEMÆRK!

Maskinen må ikke under nogen omstændigheder startes, uden at sikkerhedsforskrifterne følges. Hvis brugeren ikke overholder dette, bortfalder Husqvarna Construction Products Sweden AB's eller dennes repræsentants ansvar, såvel direkte om indirekte. Læs brugsanvisningen igennem, og vær sikker på, at du forstår indholdet, inden du begynder at bruge maskinen. Hvis du efter at have læst sikkerhedsforskrifterne igennem stadig er usikker på, hvilke sikkerhedsrisici der er forbundet med brug af maskinen, må du ikke anvende maskinen. Kontakt din forhandler, hvis du ønsker yderligere oplysninger.

- Kontrollér, at alle koblinger, tilslutninger og hydraulikslanger er intakte.
- Sørg for, at alle slanger er sluttet korrekt til maskinen, før du starter den.
- Kontrollér, at der ikke er personer eller dyr inden for arbejdsområdet.
- Kontrollér, at afskærmninger ikke er slidte, og at de er korrekt monteret.
- Sav aldrig uden at anvende afskærmningen.
- Frakobl aldrig hydraulikslangerne uden først at have lukket for hydraulikaggregatet og sikret, at motoren er standset helt.
- Kontrollér dagligt maskine, koblinger og hydraulikslanger for lækage. En revne eller en lækage kan forårsage en "olieinjektion" i kroppen eller anden alvorlig personskade.
- Overskrid hverken det angivne olieflow eller olietryk for det værktøj, der anvendes. For højt tryk kan forårsage revner og lækager.

- Mislighold ikke slangerne.
- Anvend ikke slanger, der er snoede, slidte eller beskadigede.
- Kontrollér, at slangerne er sluttet korrekt til maskinen, og at hydraulikkoblingerne låser, som de skal, inden hydrauliksystemet sættes under tryk. Koblingerne låses ved, at den udvendige ring på hunkoblingen drejes, så sporet kommer væk fra kuglen.
- Hold hydraulikslangerne og -koblingerne rene for snavs.
- Afbryd altid strømmen til hydraulikaggregatet, inden udstyret flyttes.
- Sav altid på en sådan måde, at du nemt kan aktivere nødstopet.
- Lad aldrig maskinen være uden opsyn, når motoren er i gang.
- Før savning skal alle de snit, der skal foretages, markeres tydeligt og planlægges, så de kan udføres uden fare for personer eller maskinen.
- Kontrollér på byggetegninger, om der er indlagt elledninger, vandledninger, gasledninger eller afløbsledninger i arbejdsområdet.
- Kontrollér altid, hvor gasledningerne løber, og mærk området af. Det er altid farligt at save i nærheden af gasledninger. Sørg for, at der ikke opstår gnister ved savningen, idet disse udgør en eksplosionsfare. Vær derfor altid koncentreret og fokuseret på opgaven. Uopmærksomhed kan resultere i alvorlig personskade eller dødsfald.
- Kontrollér, at elkabler i arbejdsområdet ikke er strømførende.
- Ved anvendelse af hydraulisk værktøj på eller i nærheden af elektriske ledninger må der kun anvendes slanger, der er mærket og godkendt som ikke elektrisk ledende. Anvendelse af andre slanger kan resultere i alvorlige personskader eller dødsfald.
- Vær forsigtig ved løft. Du håndterer tunge dele, hvilket medfører klemningsfare og risiko for anden skade.
- Personligt beskyttelsesudstyr og beskyttelsestøj skal altid anvendes i overensstemmelse med brugsanvisningen. Du må ikke bruge beklædning, der kan sætte sig fast i maskinens bevægelige dele.
- Brug kun en wire, der er anbefalet af producenten.
- Sav aldrig uden at anvende kølevand. En dårligt afkølet wire kan medføre, at segmentet overophedes, hvilket fører til hurtigere slitage. I værste fald kan segmentet løsnes fra wiren og beskadige personer i savens nærhed.

Indledning

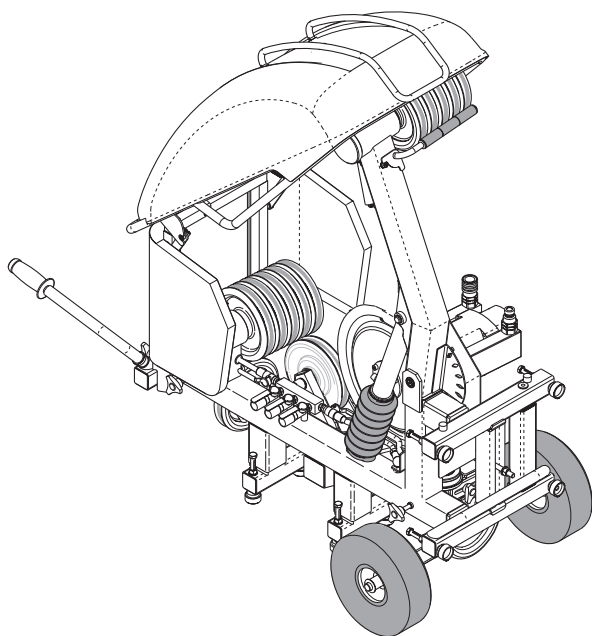
Husqvarna CS 2512 er beregnet til brug sammen med hydraulikaggregatet PP 455 E eller Husqvarna RC 455. Husqvarna CS 2512 er en kraftig og brugervenlig wiresav med kapacitet til rigtigt store job, men er samtidig tilstrækkelig kompakt og mobil til at klare mindre job. Den kan anvendes på mange forskellige måder, både fritstående og monteret på væg.

Det gennemtænkte design hos CS 2512, hvor drivhjulet er placeret på maskinens udgangsside, betyder, at wiren altid er spændt, selv om fremføringskraften er lav. Dette i kombination med den justerbare trykventil giver en præcis kontrol over savningen og en overlegen ydelse.

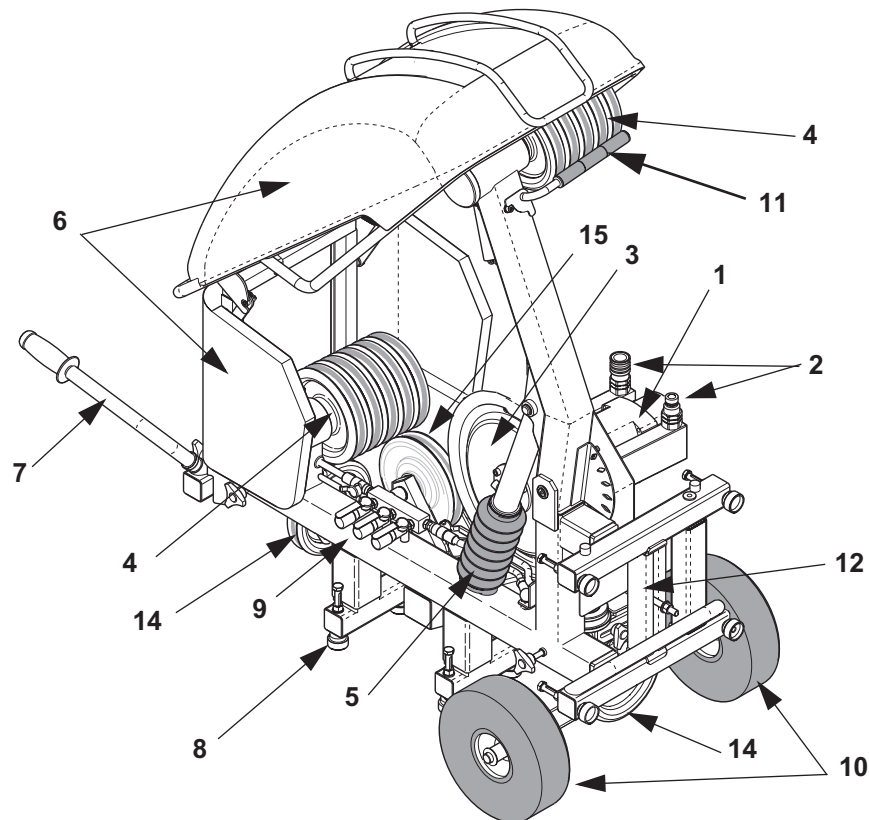
Maskinen kan monteres i både stående og liggende position, og mange snit kan saves direkte uden eksterne ombrydningshjul.

Et komplet savudstyr består af:

- 1 stk. savenhed
- 1 stk. tilbehørskasse
- 1 stk. 18 mm nøgle
- 1 stk. trykreduceringsblok
- 1 stk. ekstra slidgummi til magasinshjul
- 1 stk. rengøringsbørste



Hvad er hvad



Saven består af følgende delkomponenter:

1. Hydraulikmotor

Maskinen drives af en motor på 60 kubikcentimeter. Motoren består af to dele, en på 50 kubikcentimeter og en mindre på 10. Hvis du kun bruger den store motor eller både den store og den lille motor sammen, fås to gear. De to gear giver forskellige omdrejningstal, men samme effekt.

2. Hydraulikslangetilslutninger

Hydraulikolieflowet i de to tykke slanger driver maskinens motor og dermed wiren. Flowet i de to tynde slanger driver magasinicylinderen.

3. Drivhjul

Overfører drivkraften fra motoren til wiren. Drivhjulet er 400 mm i diameter og belagt med udskifteligt gummi for at give et så godt greb som muligt mellem drivhjul og wire.

Drivhjulet udgør sammen med hydraulikmotoren og hydrauliktilslutningerne **drivhjulsenheden**. Drivhjulsenheden justeres, afhængigt af hvor mange hjulpar der anvendes i magasinet, og kan nemt afmonteres for at få en lettere maskine ved transport.

4. Wiremagasin

Strækker wiren og opmagasinerer oprullet wire. Wiremagasinet har kapacitet til at lagre maksimalt 12 meter wire (2,4 meter pr. hjulpar).

5. Magasinscylinder

Magasinscylinderen har til opgave at strække wiren i magasinet, hvilket styrer afsavningen. Justering af trykket i cylinderen foretages ved hjælp af trykreduceringsblokken, der monteres på PP 455E eller RC 455.

6. Afskærmning

Maskinen er forsynet med en todelt afskærmning. En fast del i metal og en nedfældelig kappe i plast og metal. Afskærmningen er enkel at fjerne, f.eks. når wiren skal trækkes, men skal altid være monteret under savning.

7. Løftehåndtag

Det nedfældelige håndtag er et udmærket hjælpemiddel ved flytning af maskinen.

8. Justeringsfod

Indstilles, så saven står stabilt. I alt findes der 10 stk. på saven, 6 stk. til liggende snit og 4 stk. til horisontal position.

9. Kølevandstilslutninger

På maskinen findes der to tilslutninger til dyser plus en til indkommende vand. Ud over afkøling gennem disse tilslutninger spules wiren også af små dyser, når den føres ind og ud af maskinen.

10. Gummihjul

Er beregnet til at lette transport. For at lette tilgængeligheden ved udførelse af bestemte typer job kan hjulene nemt afmonteres. Dette gøres ved at løsne den splitpind, der låser hjulene på hjulakslen.

11. Wirebom

Holder wiren ind mod magasinet, når magasinet køres sammen. På denne måde undgås problemer på wiren, når den f.eks. ikke er spændt i forbindelse med wireudskiftning, eller når antallet af anvendte hjul i magasinet ændres.

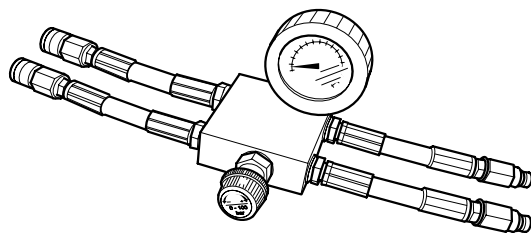
12. Forankringsstiver

En justerbar stiver med et langsgående spor. Ved at flytte stiveren sideværts kan ankerbolten placeres på det ønskede sted, uden at det er nødvendigt at flytte hele saven, når den skal fastgøres før savning.

En yderligere ankerstiver er placeret under saven. I denne stiver skal du fæste forankringsbolten ved horisontale snit.

13. Trykreduceringsblok

Trykreduceringsblokken skal monteres mellem hydraulikaggregatet og hydraulikslangerne før fremføringen. På trykreduceringsblokken sidder der en ventil, som kan bruges til kontrol af magasinspændingen.



14. Drejelige hjul

Drejehjulene, der er forsynet med kuglelejer, er placeret der, hvor wiren går ind og ud gennem saven. Drejehjulene hjælper med at styre wiren, så den lander korrekt i saven. De kan enten låses i fast position eller bruges i ulåst position, hvor hjulene bedre kan følge wiren.

15. Styrehjul

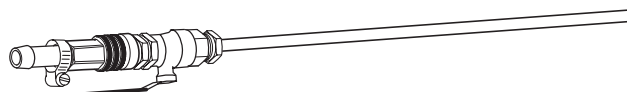
Styrer wiren fra magasinet til drivhjulet.

Når drivhjulsenheden justeres, indstilles styrehjulet automatisk efter det antal magasinshjul, der anvendes.

Tilbehør

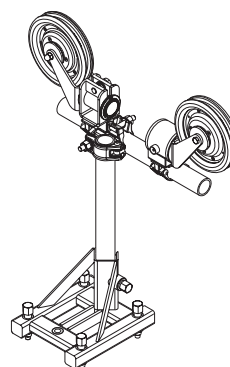
1. Dyse

Kobles til vandtilslutningerne på saven og anvendes til at lede kølevand ind i snittet, så wiren afkøles og betonstøvet bindes.



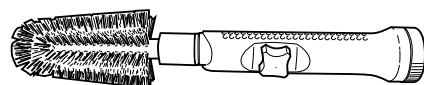
2. Brydningshjul

Husqvarna' brydningshjul er konstrueret, så de på en smidig måde styrer wiren så effektivt som muligt. Ved brug af brydningshjulene er det muligt at reducere antallet af skarpe hjørner, der skal saves ud, med det resultat, at en større del af savkraften bruges til afsavning af materiale.

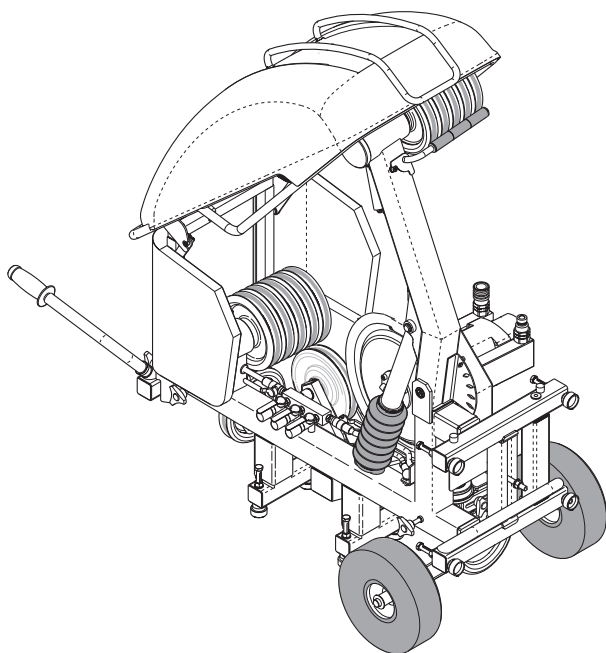


3. Rengøringsbørste

Kan kobles til vandslangen og er nyttig til rengøring af maskinen efter brug.



Tekniske data



Effekt på drivhjulet (med PP 455):	_____	20 kW
Hydraulikolieflow:	_____	65 l/min
Maks. tilladt hydrauliktryk	_____	230 bar
Maks. anbefalet hydrauliktryk ved savning:	_____	130 bar
Maks. wirelængde i magasinet:	_____	12 m (2,4 m/hjulpar)
Dimensioner ved nedfældet håndtag og afskærmning (L x B x H)	_____	1150 x 750 x 980 mm
Vægt:	_____	150 kg
Wirehastighed, 1. gear	_____	20 m/sek.
Wirehastighed, 2. gear	_____	25 m/sek.



ADVARSEL

Du må ikke under nogen omstændigheder ændre maskinen uden skriftlig tilladelse fra Husqvarna Construction Products Sweden AB. Ikke-godkendte ændringer kan påføre dig eller andre alvorlige eller livsfarlige skader. Husqvarna Construction Products Sweden AB påtager sig ikke noget ansvar for betjening, der ikke følger disse forskrifter.

Anbefalede wiretyper:

Husqvarna anbefaler, at følgende wiretyper anvendes:

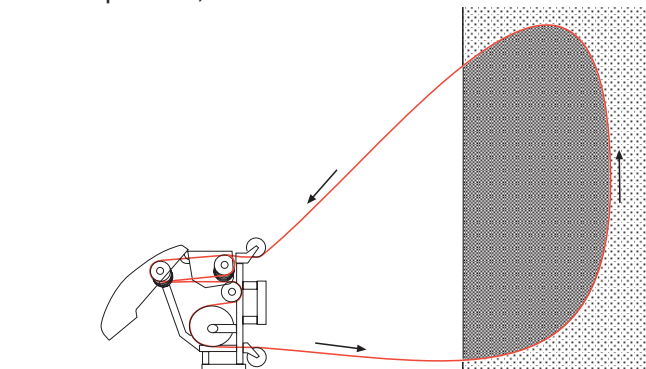
- Husqvarna C710C
Husqvarna C710C er en galvaniseret wire, der er udviklet til brug ved savning i beton med meget armering. Segmentet har en høj andel af diamanter og en mindre diameter (9,5 mm), hvilket bevirker, at wiren saver utrolig effektivt. Den mindre diameter bevirker endvidere, at C710C kan anvendes til afslutning af komplicerede snit.
- Husqvarna C750C
Husqvarna C750C er en allround-wire, der er udviklet til savning i armeret beton. Wiren er udviklet til brug sammen med save, hvis effekt ligger på mellem 10 og 25 kW.
- Husqvarna C760C
Dette er en førsteklasses Husqvarna-wire: Llang levetid, høj skærehastighed og høj effekt og slidstyrke kendetegner denne wire. Husqvarna C760C kan bruges til savning i al slags armeret beton, også ved job, der stiller høje krav til wiren, f.eks. savning af broer.
- Husqvarna C790C
Hårdheden af segmentet på denne wire bevirker, at Husqvarna C790C er det optimale valg ved savning i bløde materialer som f.eks. mørtel og letarmeret kalkstensbeton.
- Husqvarna C575J
Husqvarna C575J er en wire med galvaniserede 15 mm segmenter.
- Husqvarna C1200M
Husqvarna C1200M er en wire, der er udviklet til savning i stål. Wiren er udviklet til ekstremt krævende situationer. Brug af den seneste sintringsteknik giver enorme fordele, hvad angår skærehastighed og levetid. Wiren kan leveres enten med sammenføjede eller løse ender.

Kontakt nærmeste Husqvarna-forhandler, hvis du ønsker yderligere oplysninger om Husqvarna' forskellige redskaber.

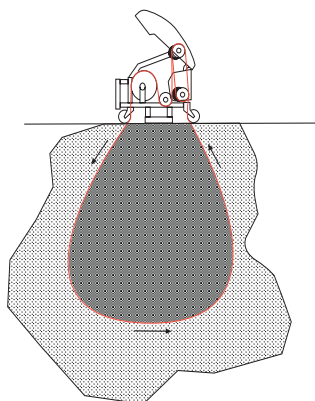
Montering/installering af udstyr

Før saven monteres, skal savningen planlægges omhyggeligt, så den kan udføres på en så enkel måde som muligt.

Husqvarna CS 2512 kan monteres, så den saver enten horisontale eller vertikale snit. Saven skal monteres i stående position, hvis du skal save vertikale snit.



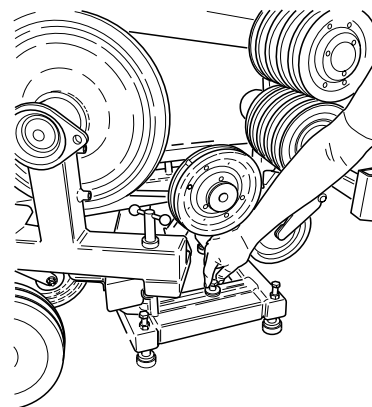
Saven skal monteres i liggende position ved snit, der skal ligge i gulvhøjde, samt når snittet foretages i gulvet.



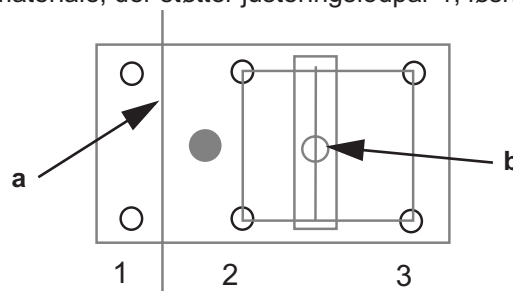
Efter behov kan det være nødvendigt at bore huller for at trække wiren gennem det materiale, der skal saves.

Placer saven korrekt foran det planlagte snit. Når saven er på plads, skal du afsikre den ved at skrue den fast med en forankringsbolt.

Når saven er skruet fast i gulvet, skal du skrue justeringsfødderne fast, så saven står stabilt.



Vær opmærksom på, at maskinens tyngdepunkt (den grå cirkel) ligger mellem det første og andet justeringsfodpar (justeringsfodparrene er markeret 1-3) ved liggende snit (a). Ved snit under maskinen er det vigtigt at forankre saven grundigt med forankringsbolt (b), da justeringsfodpar 2 og 3 skal anvendes. (Justeringsfodpar 1 vil eventuelt komme til at støtte på den afsavede del). Hvis ikke saven er grundigt forankret, vil den vælte, når det materiale, der støtter justeringsfodpar 1, løsnes.



Det kan være nødvendigt at montere ombrydningshjul for at lette savningen. Ved brug af ombrydningshjul kan du reducere antallet af skarpe hjørner, som wiren skal trækkes rundt om, hvilket bevirker, at wiren slides mindre, samtidig med at det bliver lettere at starte saven. Ved brug af ombrydningshjul kan du også styre wiren i forskellige retninger uden at skulle flytte savenheden.

Ombrydningshjulet kan også bruges til at samle wiren op med ved afslutning af savning.



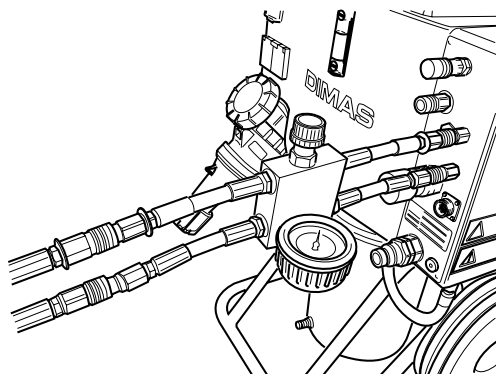
ADVARSEL!

Placer altid saven på en sådan måde, at du kan stå uden risiko for at blive ramt af en løsreven wire. Sørg også for, at uvedkommende ikke kan få adgang til arbejdsområdet under savning. At blive ramt af en løsreven wire kan medføre dødsfald eller alvorlige kropsskader.

Tilslutning til hydraulikaggregat

Når saven er monteret korrekt, skal den sluttes til et hydraulikaggregat. Husqvarna CS 2512 er udviklet til brug sammen med Husqvarna PP 455 eller Husqvarna RC 455.

1. Kontrollér, at hydraulikaggregatet er sluttet til strømforsyningen.
2. Slut kølevandet til motoren på hydraulikaggregatet.
3. Kontrollér, at displayet på fjernbetjeningen viser "TILSLUT SLANGEENHED". Hvis ikke, skal du følge anvisningerne i brugsanvisningen til PP 455E eller RC 455.
4. Slut først de to tykkeste hydraulikslanger til aggregatet og derefter til savmotorens tilslutninger. Koblingerne låses ved at dreje ringen på koblingen, så sporet kommer væk fra kuglen.
5. Monter trykreduceringsblokken på hydraulikaggregatet i overensstemmelse med anvisningerne på blokken.
6. Kobl de to tynde hydraulikslanger til trykreduceringsblokken. Den slange i slangesættet, der er forsynet med en rød skive ved koblingen, skal sluttes til den slange på trykreduceringsblokken, der også er forsynet med en skive.



Koblingerne låses ved at dreje ringen på koblingen, så sporet kommer væk fra kuglen.

7. Monter de to slanger, der er sluttet til trykreduceringsblokken, fast til slangerne til fremføringscylinderen på saven. Den slange i slangesættet, der er forsynet med en rød skive ved koblingen, skal sluttes til den slange på trykreduceringsblokken, der også er forsynet med en skive.
8. Slut vandslangen til indkommende vand til saven.

Hvis koblingerne går trægt ved monteringen, skal de løsnes helt, før de monteres på ny.

Sørg for, at koblingerne på de slanger, der ikke anvendes, ikke ligger direkte på jorden.

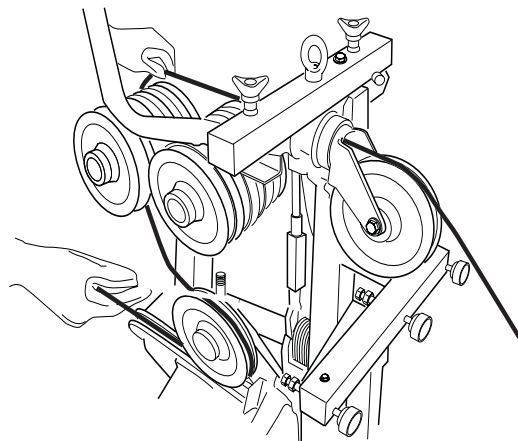
Hold altid koblingerne så rene som muligt. En ren kobling

holder længere.

Trækning af wiren

For at lette monteringen af wiren kan beskyttelsen løftes af. Træk derefter wiren på følgende måde:

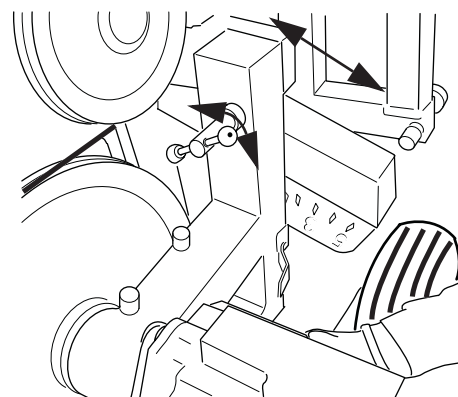
1. Sørg for, at magasinet er indstillet til minimumposition.
2. Læg wiren rundt om arbejdsstykket, eventuelt gennem forborede huller, og tilbage til saven.
3. Træk wiren gennem hullet ved drejhjulet og rundt om det relevante antal hjulpar i magasinet.



4. Juster drivhjulsenheden ind efter det antal hjulpar, der anvendes i magasinet:

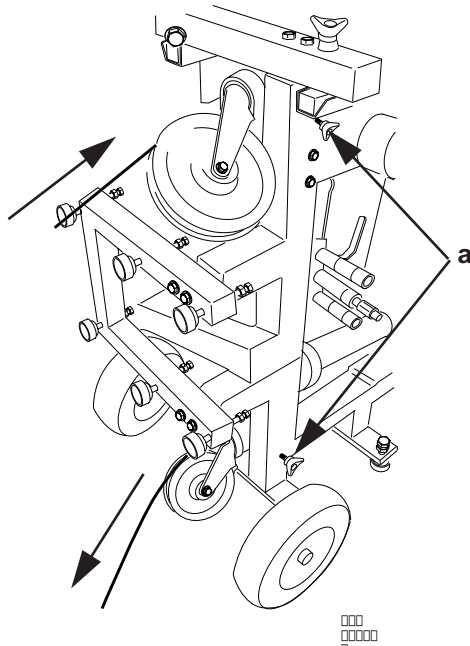
Løsn armen ved at dreje knappen mod uret. Drej derefter drivhjulsenheden, så armen står på linje med markeringerne på saven. Lås derefter drivhjulsenheden ved at dreje knappen tilbage.

Oftest skal der kun anvendes ét hjulpar ved starten af savningen.

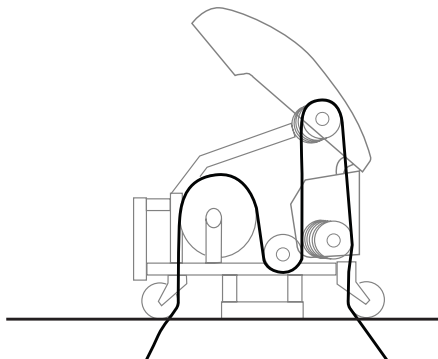


□□□□□□□□

5. Træk wiren rundt om drivhjulet og ud gennem hullet ved det andet drejehjul. Drejehjulene kan roteres og låses i den ønskede position ved at dreje på de markerede (a) drejeknapper.



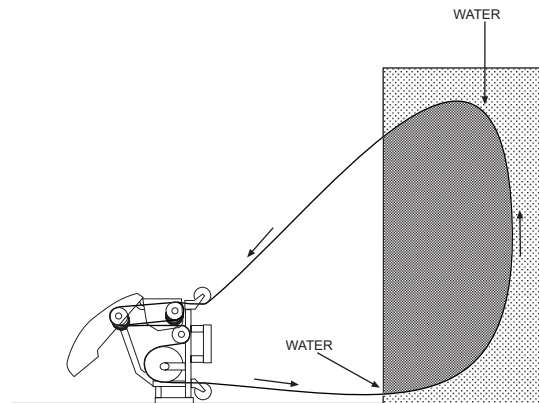
6. Før wrens samlinger monteres, skal wiren snoes 1-2 omgange pr. meter anvendt wire. Det er vigtigt at sno wiren på samme måde, som den er spundet. Dette skal gøres for at få så jævn slitage som mulig på wrens diamantsegment.
7. Lås wiren sammen med en splitpind. Hvis wiren ikke er forsynet med sluringe, skal disse monteres på wiren. For at gøre dette skal du bruge en speciel wiretang. Hvis du er usikker på, hvilken model du skal anvende, skal du kontakte din DIMAS-forhandler.
8. Hvis wiren er trukket korrekt, skal den nu løbe gennem maskinen som vist på nedenstående billede:

**BEMÆRK!**

En brugt wire skal altid køres på den måde, som den tidligere er kørt på, for ikke at forårsage unødigt slitage.

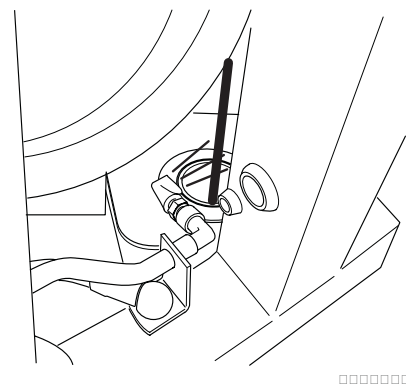
Placering af kølevand

Husqvarna CS 2512 er forsynet med to udtag til kølevand. Disse kan kobles sammen med en egnet Husqvarna-dyse. Dysen placeres derefter på det sted, hvor wiren går ind i betonen. På denne måde fører wiren vandet med ind i snittet, så betonstøvet bindes og wiren afkøles effektivt.

**BEMÆRK!**

For at vandet skal afkøle wiren efter hensigten under savningen, er det nødvendigt at justere kølevandets position, efterhånden som materiale saves af. Husk altid at stoppe maskinen, før du gør dette.

Ud over afkøling via kølevandet fra dysen spules wiren ved de to drejehjul på maskinen. Dette holder wiren så ren som muligt, hvilket betyder, at saven kan arbejde med mindre friktionstab og dermed højere effektivitet.

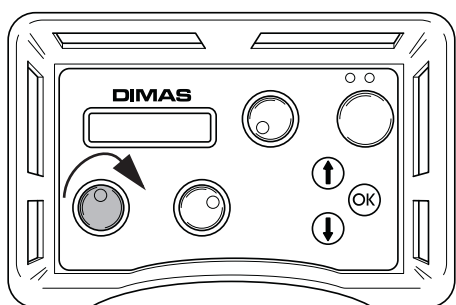


Betjening

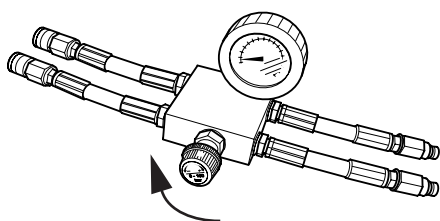
Savning

Når du har monteret alt udstyret, kan du påbegynde savningen. For at få saven til at save så effektivt som muligt, skal du starte den på følgende måde:

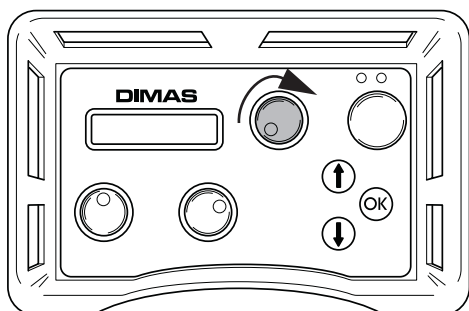
1. Luk ventilen på trykreduceringsblokken ved at dreje styret mod uret, til det stopper. Drej det derefter to omgange tilbage.
2. Start hydraulikaggregatet.
3. Indstil fremføringsflowet på aggregatet til maksimumhastighed ved at dreje reguleringen på fjernbetjeningen med uret.



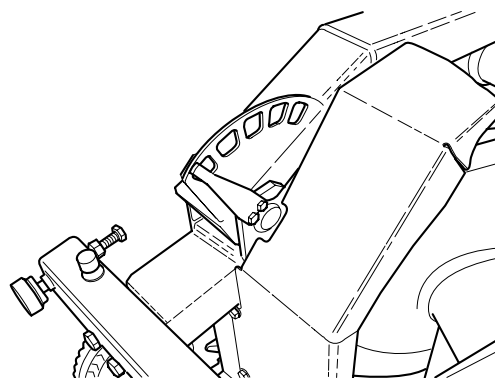
4. Spænd wiren ved forsigtigt at dreje styret på trykreduceringsblokken med uret, indtil wiren er tilpas spændt. Vær hele tiden omhyggelig med at kontrollere, at wiren ligger korrekt i alle hjul gennem saven.



5. Start motoromdrejningen ved at dreje knappen for motorrotation på fjernbetjeningen med uret.



6. Øg forsigtigt motorens omdrejningstal ved at dreje knappen for motorrotation. Et tilpas arbejdstryk ved savning ligger normalt på mellem 100 og 130 bar, men varierer, afhængigt af hvor mange hjulpar der anvendes i magasinet, hvor meget wire der er i indgreb, samt hårdheden af det materiale, der saves.
7. Efterhånden som materiale saves af, falder arbejdstrykket, hvilket vises på displayet, og magasinet skal da spændes. Dette gøres ved at dreje styret på trykreduceringsblokken med uret.
8. Magasinets udspænding angives af en viser på maskinen (på billedet i minimumposition). Når magasinets cylinder er fuldt udspændt, skal maskinen stoppes, og wiren skal lægges rundt om et nyt hjulpar. Fortsæt med at save i henhold til ovenstående anvisninger.



BEMÆRK!

For at vandet skal afkøle wiren efter hensigten under savningen, er det nødvendigt at justere kølevandets position, efterhånden som materiale saves af. Husk altid at stoppe maskinen, før du gør dette.

Afslutning af savning

1. Skru ned for wirehastigheden, og lad motoren standse helt.
2. Fæld magasinarmen ned.
3. Kobl indgående elkabler fra hydraulikaggregatet.
4. Kobl hydraulikslanger og vandslangen fra savenheden.
5. De øvrige punkter gennemføres i omvendt rækkefølge.

Rengøring

Efter afsluttet savning skal saven gøres ren. Det er vigtigt, at hele savudstyret rengøres. Saven kan med fordel rengøres ved at løsne vandslangen fra svingarmen og bruge denne til at skylle savenheden med. Efter behov kan det være en god ide at bruge den medfølgende rengøringsbørste eller lignende til at rengøre udstyret med. Højtryksrensere må ikke bruges til rengøring af savenheden.

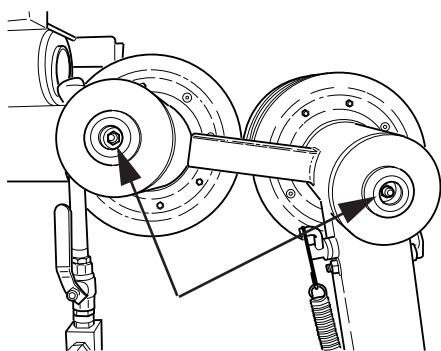
Vedligeholdelse

Ud over den daglige vedligeholdelse som rengøring og smøring skal maskinen serviceres. Efter 50 timers savning skal maskinen til service på et autoriseret Husqvarna-værksted. Derefter skal saven serviceres for hver 100 timers drift. Serviceeftersynet er vigtigt, for at du som bruger kan have en maskine, der fungerer på en så effektiv måde som muligt i lang tid.

Smøring

For at wiren skal løbe så friktionsfrit som muligt, skal magasinakslerne være smurt med fedt. Smør dem derfor med fedt for hver 5-10 driftstimer. Anvend Canadian Petroleum OG2 eller tilsvarende fedt.

Også lejerne til magasinakslerne skal smøres regelmæssigt, men ikke lige så ofte som magasinakslerne.

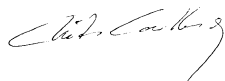




EF-overensstemmelseserklæring

Husqvarna Construction Products Sweden AB, Box 2098, SE-550 02 Jönköping, Sverige, tlf: + 46 36-570 60 00, erklærer hermed, at wiresav CS 2512, fra 01001 og frem, er fremstillet i overensstemmelse med Rådets direktiver: 98/37/EF "Maskindirektivet", 73/23/EØF "Lavspændingsdirektivet" samt 89/336/EØF om elektromagnetisk kompatibilitet "EMC-direktivet", med ændringer, samt at følgende standarder er anvendt som vejledning: EN 55 014-1, EN 55 014-2, EN 61 000-3-2, EN 50 144-1, EN 13 862.

Jönköping 2005-01-01



Christer Carlberg

Adm. direktør

Suomi

Sisältö

Merkkien selitykset	53
Turvaohjeet	54
Johdanto	55
Sahan osat	56
Tekniset tiedot	58
Laitteiston kiinnitys/asennus	59
Liittäminen hydrauliaagregattiin	60
Vaijerin vetäminen	60
Jäähdytysveden kohdistaminen.....	61
Koneen käyttö	62
Sahaus	62
Sahauksen lopettaminen.....	62
Puhdistus	63
Huolto.....	63
EU-vakuutus	65

Merkkien selitykset

Koneessa ja koneen käyttöohjeissa käytetään alla olevia tunnuksia. Turvallisen työskentelyn kannalta on tärkeää, että käyttäjä ymmärtää niiden merkityksen.

Kirja

Lue käyttöohje huolellisesti ja varmista, että ymmärrät sen sisällön ennen koneen käynnistämistä.



Turvavarusteet

Käytä aina:

Hyväksyttyä suojakypärää.

Hyväksyttyjä kuulonsuojaimia.

Hyväksyttyjä suojalaseja tai kasvovisiiriä, sekä muita tarvittavia suojavarusteita.



Varoitus

Suuri varoituskolmio "Varoitus"-lisätekstin kanssa osoittaa vakavien, jopa kuolemaan johtavien henkilövahinkojen vaaraa.



Huomio

Pienempi varoituskolmio "Huomio"-lisätekstin kanssa osoittaa lievempien henkilövahinkojen tai konevaurioiden vaaraa.



Huomautus

Etusormi koholla oleva käsisymboli "Huomautus"-lisätekstin kanssa osoittaa, että kuvattu vaihe vaatii erityistä tarkkaavaisuutta.



CE

Tunnus osoittaa, että kone vastaa voimassa olevia EU-direktiivejä.



Turvaohjeet

Husqvarna-tuotteiden suunnittelussa ja valmistuksessa suurin painoarvo on annettu tehokkuuden ja helppokäyttöisyyden lisäksi turvallisuudelle. Koneen turvallisuuden ylläpitämiseksi on huomioitava seuraavat seikat:



VAROITUS!

Tämä kone on tarkoitettu ainoastaan käytettäväksi yhdessä Husqvarna PP 455E:n kanssa tai Husqvarna RC 455:een liitetyn aggregaatin kanssa. Kaikki muu käyttö on kiellettyä.



HUOMIO

Konetta ei saa missään olosuhteissa käynnistää ilman, että turvaohjeita noudatetaan. Jos käyttäjä laiminlyö tämän, lakkaa Husqvarna Construction Products Sweden AB:n tai sen edustajan suora ja epäsuora vastuu. Lue läpi tämä käyttöohje ja varmista, että olet ymmärtänyt sen sisällön, ennen kuin aloitat koneen käytön. Jos koneen käyttöön liittyvät turvallisuusriskit tuntuvat epäselviltä vielä turvaohjeiden lukemisen jälkeen, konetta ei pidä käyttää. Jos tarvitset lisätietoja, ota yhteys jälleenmyyjään.

Tarkasta, että kaikki kytkennät, liitokset ja hydrauliletkut ovat ehjiä.

Varmista, että kaikki letkut on liitetty koneeseen oikein ennen koneen käynnistämistä.

Varmista, ettei työalueella ole ihmisiä tai eläimiä.

Tarkasta, että suojukset ovat ehjiä ja oikein asennettu.

Älä koskaan sahaa ilman, että suojukset ovat käytössä.

Älä koskaan irrota hydrauliletkuja, ennen kuin hydrauliagregaatti on sammutettu ja moottori on täysin pysähtynyt.

Tarkasta kone, kytkennät ja hydrauliletkut päivittäin vuotojen varalta. Vuoto tai halkeama voi aiheuttaa "öljyruiskeen" kehoon tai muun vakavan ruumiinvamman.

Älä ylitä käytettävälle työkalulle määriteltyä öljyvirtausta tai -painetta. Liian suuri paine voi johtaa räjähdykseen.

Letkuja ei saa jättää huoltamatta.

Älä käytä kiertyneitä, kuluneita tai vahingoittuneita letkuja.

Tarkasta, että letkut on liitetty koneeseen oikein ja että hydrauliliittimet lukittuvat tarkoitetulla tavalla, ennen kuin hydraulijärjestelmä paineistetaan. Liittimet lukitaan kääntämällä naarasliittimen ulkoholkkia niin, että ura irtoaa kuulasta.

Pidä hydrauliletkut ja -liitännät puhtaina liasta.

Sulje hydrauliagregaatin virta aina ennen laitteiston siirtämistä.

Älä koskaan sahaa sillä tavalla, että hätäkatkaisijan ulottuminen on vaikeaa.

Älä koskaan jätä konetta ilman valvontaa moottorin käydessä.

Kaikki sahattavat raot on merkittävä selvästi ennen sahausta ja suunniteltava siten, että sahaus voidaan tehdä henkilöitä tai konetta vaarantamatta.

Tarkasta rakennuspiirustuksista, onko työalueella upotettuja sähkö-, vesi-, kaasu- tai viemärijohtoja.

Tarkasta ja merkitse aina kaasujohtojen asennuspaikat. Kaasujohtojen läheisyydessä sahaaminen on aina vaarallista. Varmista, ettei sahausessa synny kipinöitä, koska räjähdysvaara on olemassa. Keskitä koko tarkkaavaisuutesi tehtävääsi. Varomattomuus voi johtaa vakavaan henkilövammaan tai kuolemaan.

Tarkasta, ettei työalueella olevat sähköjohdot ole jännitteenalaisia.

Käytettäessä hydraulisia työkaluja sähköjohtojen päällä tai niiden läheisyydessä on käytettävä Ei sähköä johtava -merkinnällä varustettuja ja hyväksytyjä letkuja. Muiden letkujen käyttö voi aiheuttaa vakavia ruumiinvammoja tai johtaa jopa kuolemaan.

Suurita nostot varovasti. Käsittelet raskaita osia, jolloin on olemassa puristumisvahinkojen ja muiden vahinkojen mahdollisuus.

Käyttöohjeessa mainittuja henkilönsuojaimia ja suojavaatteita tulee käyttää aina. Älä koskaan pidä sellaisia vaatteita, jotka voivat tarttua koneen liikkuviin osiin.

Käytä vain valmistajan suosittamia vaijereita.

Älä koskaan sahaa ilman jäädytysveden käyttämistä. Vaijerin huono jäähditys voi johtaa terälohkojen ylikuumentumiseen, jolloin vaijeri kuluu nopeammin. Pahimmassa tapauksessa se voi johtaa terälohkojen irtoamiseen vaijerista ja sahan lähistöllä olevien ihmisten loukkaantumiseen.

Johdanto

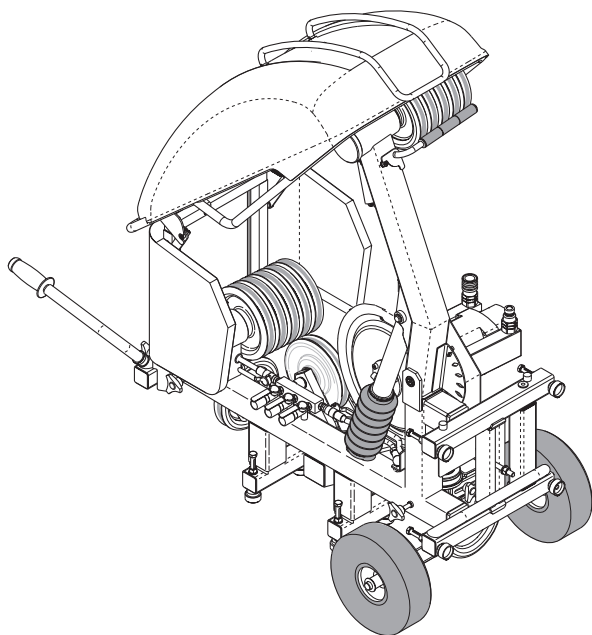
Husqvarna CS 2512 on tarkoitettu käytettäväksi yhdessä hydraulisessa aggregaatissa PP 455 E tai Husqvarna RC 455:n kanssa. Husqvarna CS 2512 on tehokas ja helppokäyttöinen vaijerisaha, jonka suorituskyky riittää todella suuriin tehtäviin, mutta samalla se on riittävän kompakti ja helposti siirrettävä pieniä työtehtäviä varten. Sitä voidaan käyttää monella tavalla, sekä maasta käsin että seinään kiinnitettynä.

CS 2512:n hyvin harkittu rakenne, jossa vetorulla on sijoitettu koneen lähtöpuolelle, pitää vaijerin aina kireällä, vaikka syöttövoima olisikin alhainen. Tämä yhdessä säädettävän paineventtiilin kanssa tekee sahauksesta tarkasti hallittavaa ja antaa koneelle ylivoimaista suorituskykyä.

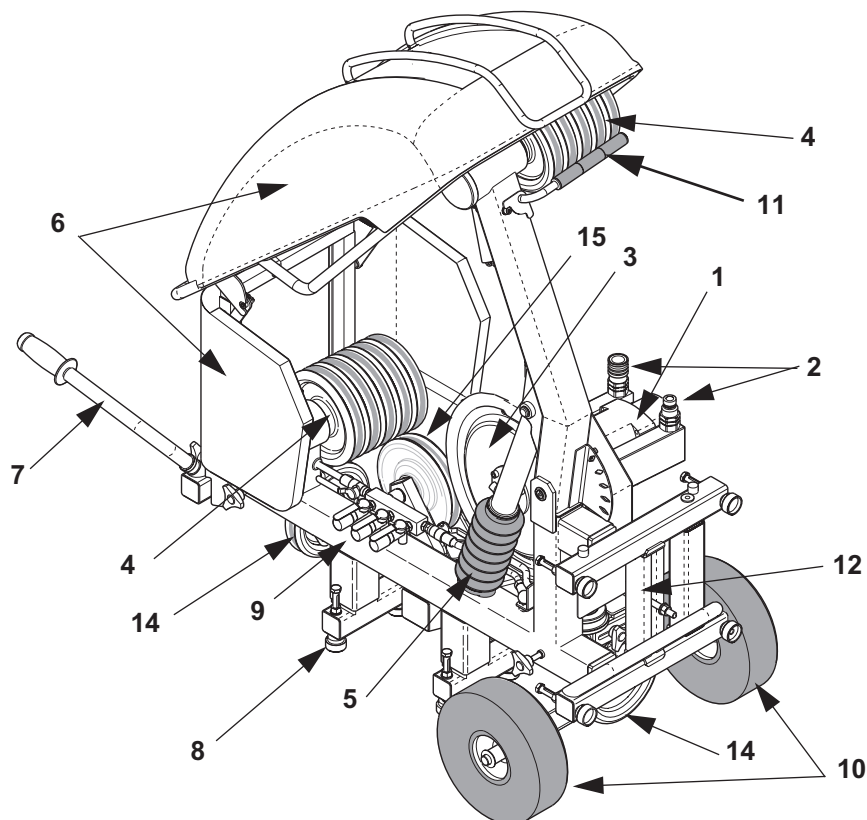
Kone voidaan asentaa sekä pysty- että vaaka-asentoon, ja monet sahausurat voidaan sahata suoraan ilman ulkoisia väkipyöriä.

Täydelliseen sahalaiteistoon kuuluu:

- 1 kpl sahayksikkö
- 1 kpl tarvikelaatikko
- 1 kpl avain 18 mm
- 1 kpl paineenalennuslohko
- 1 kpl ylimääräinen kulutuskumi makasiinirullaan
- 1 kpl puhdistusharja



Sahan osat



Saha koostuu seuraavista osakomponenteista:

1. Hydraulimoottori

Koneessa on 60 kuutiosenttimetrin moottori. Moottorissa on kaksi osaa, toinen on kooltaan 50 kuutiosenttimetriä, ja pienempi 10. Käyttämällä joko pelkästään suurta moottoria tai sekä suurta että pientä yhdessä saadaan kaksi vaihdetta. Kahdella vaihteella saadaan eri kierrosnopeuksia, mutta sama teho.

2. Hydrauliletkuliitännät

Hydrauliöljyvirtaus kahdessa paksussa letkussa käyttää koneen moottoria ja sitä kautta vaijeria. Virtaus kahdessa ohuemmassa käyttää makasiinisylinteriä.

3. Vetorulla

Siirtää vetovoiman moottorista vaijeriin. Vetorullan läpimitta on 400 mm ja se on pinnoitettu vaihdettavalla kumilla, jotta vetorullan ja vaijerin välinen pito olisi mahdollisimman hyvä.

Vetorulla muodostaa yhdessä hydraulimoottorin ja hydrauliliitinten kanssa **vetorullayksikön**.

Vetorullayksikköä säädetään sen mukaan, kuinka montaa pyöräparia makasiinissa käytetään, ja sen voi purkaa helposti kevyemmäksi koneeksi kuljetusta varten.

4. Vaijerimakasiini

Kiristää vaijerin ja varastoi sisäänvedetyn vaijerin. Vaijerimakasiiniin mahtuu enintään 12 metriä vaijeria (2,4 pyöräparia kohden).

5. Makasiinisylinteri

Makasiinisylinterin tehtävänä on kiristää vaijeri makasiinissa ja siten säätelee sahaustehoa. Sylinterin paineen säätö tehdään paineenalennuslohkon avulla, joka asennetaan PP 455E:hen tai RC 455:een.

6. Suojus

Koneessa on kaksiosainen suojus. Kiinteä osa on valmistettu pellistä ja laskettava kupu muovista ja metallista. Suojus on helppo ottaa pois esim. silloin kun vaijeria vedetään paikalleen, mutta sen on oltava aina paikallaan sahauksen aikana.

7. Nostokahva

Sisääntyönnettävä kahva on erinomainen apu koneen siirtämisessä.

8. Säätojalat

Säädetään niin, että kone seisoo vakaasti. Sahassa on yhteensä 10 säätojalkaa, kuusi vaakauria ja neljä vaaka-asentoa varten.

9. Jäähdytysvesiliitännät

Koneessa on kaksi liitintää vesisuuttimille ja yksi tulovedelle. Vaijerin jäähdyttämisen lisäksi pienet suuttimet huuhtelevat vaijerin myös silloin, kun se palaa koneeseen ja kun se lähtee koneesta.

10. Kumipyörät

Helpottavat kuljetusta. Pyörät on helppo ottaa pois tehtävissä, joissa tarvitaan parempaa ulottuvuutta. Se tehdään irrottamalla sokka, joka lukitsee pyörät pyöräakseliin.

11. Vaijerivarsi

Pitää vaijerin makasiinia vasten, kun makasiini vedetään kokoon. Siten estetään löysän vaijerin sotkeutuminen esimerkiksi vaijerinvaihdon yhteydessä tai kun käytettävien pyörien määrää makasiinissa muutetaan.

12. Ankkuripalkki

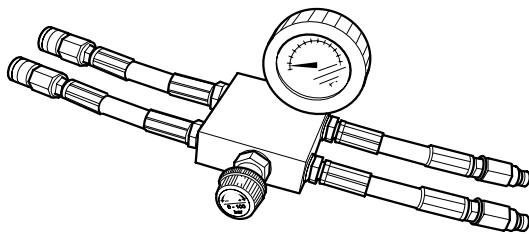
Säädettävä palkki, jossa on pitkittäinen ura. Siirtämällä palkkia sivusuunnassa ankkuripultti voidaan sijoittaa sopivaan kohtaan ilman, että koko sahaa tarvitsee siirtää, kun saha kiinnitetään ennen sahausta.

Sahan alla on toinen ankkuripalkki. Ankkuripultti kiinnitetään tähän palkkiin vaakaurien sahauskassa.

13. Paineenalennuslohko

Paineenalennuslohko asennetaan hydrauliiaggregaatin ja syötön hydrauliletkujen väliin.

Paineenalennuslohkossa on venttiili, jolla makasiinin kireyttä voidaan säätää.



14. Nivelpyörät

Kuulalaakeroidut nivelpyörät sijaitsevat kohdissa, joista vaijeri kulkee sahan sisään ja ulos sahan läpi. Nivelpyörät auttavat vaijerin ohjausta niin, että se kulkee sahaan oikein, ja ne voidaan joko lukita kiinteään asentoon tai käyttää lukitsemattomina niin, että pyörät seuraavat vaijeria paremmin.

15. Ohjauspyörä

Ohjaa vaijerin makasiinista vetorullalle.

Kun vetorullayksikköä säädetään, ohjauspyörä asettuu automaattisesti käytössä olevien makasiinipyörien määrän mukaan.

Lisävarusteet

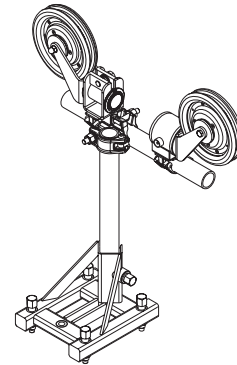
1. Vesisuuttimet

Liitetään sahan vesiliitäntöihin ja käytetään johtamaan jäähdytysvettä sahausrakoon vaijerin jäähdyttämiseksi ja betonipölyn sitomiseksi.



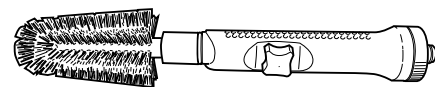
2. Väkipyörä

Husqvarnain väkipyörät on tehty ohjaamaan vaijeria kätevästi ja mahdollisimman tehokkaasti. Väkipyöriä käyttämällä voidaan vähentää ympäri sahattavia teräviä kulmia, jolloin materiaalin katkaisemiseen kohdistuu enemmän sahausvoimaa.

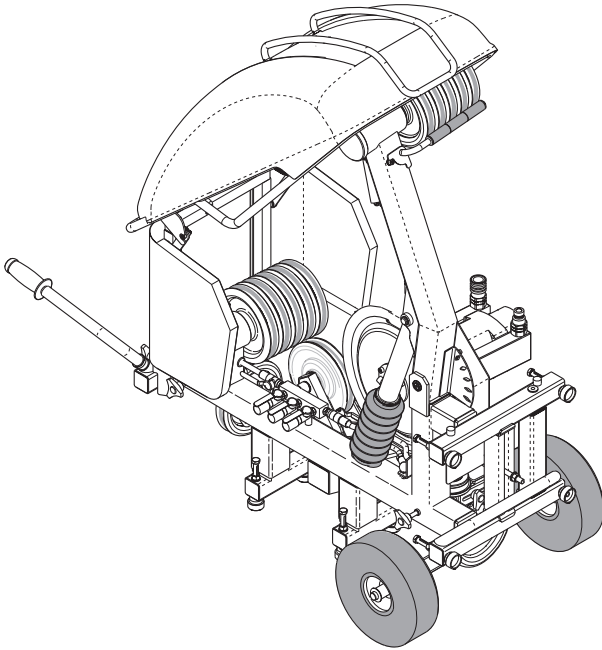


3. Puhdistusharja

Voidaan liittää vesiletkuun ja käyttää koneen tehokkaampaan puhdistamiseen käytön jälkeen.



Tekniset tiedot



Vetorullan teho (PP 455):	20 kW
Hydrauliöljyvirtaus:	65l/min
Suurin sallittu hydraulpaine	230 bar
Suurin suositeltu hydraulpaine sahuksessa:	130 bar
Vaijerin enimmäispituus makasiinissa:	12 m (2,4 m/ pyöräpari)
Mitat, kahva sisäänpainettuna ja suojus laskettuna (PxLxK)	1150x750x980 mm
Paino:	150 kg (330lbs)
Vaijerin nopeus, 1. vaihde	20 m/s
Vaijerin nopeus, 2. vaihde	25 m/s



VAROITUS

Koneeseen ei saa missään olosuhteissa tehdä muutoksia ilman Husqvarna Construction Products Sweden AB:n kirjallista suostumusta. Ilman hyväksyntää tehdyt muutokset saattavat johtaa joko käyttäjän tai muiden henkilöiden vakavaan tai jopa hengenvaaralliseen loukkaantumiseen. Husqvarna Construction Products Sweden AB ei vastaa käsittelystä, joka on näiden ohjeiden vastaista.

Suosittelut vaijerit:

Husqvarna suosittelee seuraavien vaijereiden käyttämistä:

Husqvarna C710C

Husqvarna C710C on galvanoitu vaijeri, joka on kehitetty käytettäväksi vahvasti raudoitettun betonin sahauskseen. Terälohkojen timanttimäärä on suuri, ja pienemmän läpimitan (9,5 mm) ansiosta vaijeri sahaa erittäin tehokkaasti. Pienemmän läpimitan ansiosta C710C:tä voidaan käyttää myös hankalien sahausraukojen päättämiseen.

Husqvarna C750C

Husqvarna C750C on yleisvaijeri, joka on kehitetty käytettäväksi raudoitettun betonin sahauskseen. Vaijeri on kehitetty käytettäväksi sahoissa, joiden tehot ovat 10 ja 25 kW:n välillä.

Husqvarna C760C

Tämä on Husqvarnain huippuvaijeri, jonka ominaisuuksia ovat pitkät käyttöikä, suuri leikkuunopeus ja suuri tehonkestävyys. Husqvarna C760C:tä voidaan käyttää kaikenlaisen raudoitettun betonin sahauskseen, myös erittäin vaativiin tehtäviin kuten siltojen sahauskseen.

Husqvarna C790C

Terälohkojen kovuus tekee Husqvarna C790C:stä sopivimman valinnan pehmeiden materiaalien, kuten laastin ja kevyesti raudoitettun kalkkikivibetonin sahauskseen.

Husqvarna C575J

Husqvarna C575J on vaijeri, jossa galvanoidut 15 mm:n terälohkot.

Husqvarna C1200M

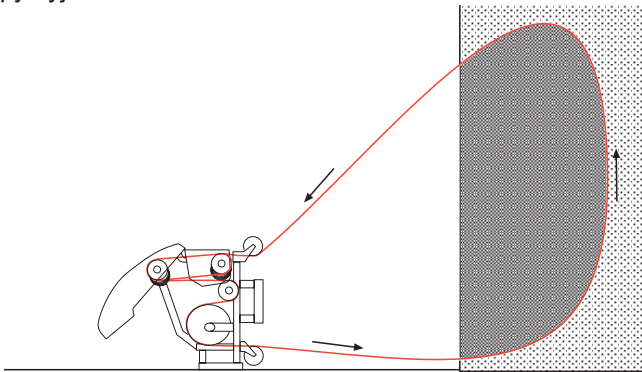
Husqvarna C1200M on teräksen sahauskseen kehitetty vaijeri. Vaijeri kehitettiin käytettäväksi äärimmäisen vaativissa tilanteissa. Uusimman sintraustekniikan avulla vaijerin leikkuunopeus- ja käyttöikäominaisuudet ovat ylivoimaiset. Vaijereita on saatavana sekä yhteenhitsattuna että erillisinä.

Lisätietoja Husqvarnain erilaisista välineistä saat Husqvarna-jälleenmyyjältäsi.

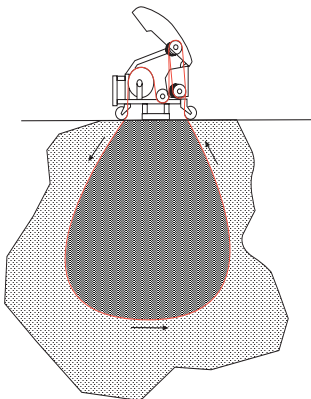
Laitteiston kiinnitys/asennus

Ennen sahan kiinnitystä sahaustehtävä on suunniteltava tarkasti, jotta sahauskuu tapahtuu mahdollisimman yksinkertaisesti.

Husqvarna CS 2512 voidaan kiinnittää joko vaakatai pystytasoon tapahtuvaa sahaustehtävää varten. Saha kiinnitetään pystyasentoon silloin, kun sillä sahataan pystyjä sahausuria.



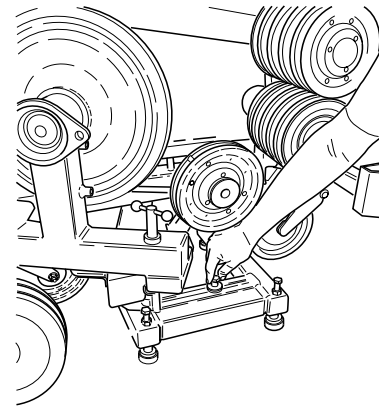
Saha kiinnitetään vaakatasoon silloin, kun sahausura sijaitsee lattiatasossa tai lattiasa.



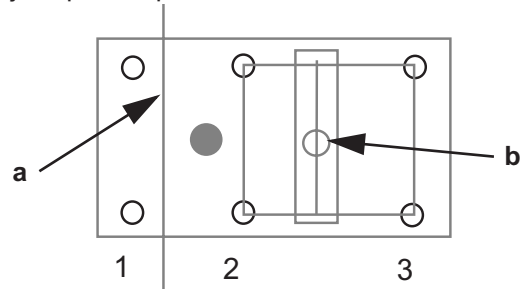
Poraa tarvittaessa reiät, josta vaijeri pujotetaan kulkemaan sahattavan materiaalin läpi.

Sijoita saha sopivalla tavalla suunnitellun sahausraon eteen. Kun saha on paikallaan, lukitse se paikalleen ankkuripultilla kiinnittämällä.

Kun saha on pultattu kiinni lattiaan, kierrä säätöjalat alas niin että saha seisoo tukevasti.



Muista, että koneen painopiste (harmaa kehä) sijaitsee ensimmäisen ja toisen säätöjalkaparin välissä (säätöjalkaparit on merkitty numeroin 1-3) vaakasuoria sahattaessa (a). Koneen alla olevien sahausurien sahauskuussa on tärkeää ankkuroida saha hyvin ankkuripultilla (b), koska tehtävässä on käytettävä säätöjalkapareja 2 ja 3. (Säätöjalkapari 1 tulee mahdollisesti tukeutumaan pois sahattuun osaan.) Jos saha ei ole hyvin ankkuroitu, se kaatuu kun säätöjalkaparia 1 pitävä materiaali irtoaa.



Asenna tarvittaessa väkipyörä helpottamaan sahausta. Väkipyöriä käyttämällä voidaan vähentää teräviä kulmia, joiden ympäri vaijeri vedetään. Silloin vaijeri kuluu vähemmän samalla kun sahan käynnistyminen helpottuu. Väkipyöriä käyttämällä voidaan myös ohjata vaijeria eri suuntiin ilman, että sahayksikköä siirretään.

Käytä väkipyöriä myös vaijerin pyydystämiseen sahauskuun päätteeksi.



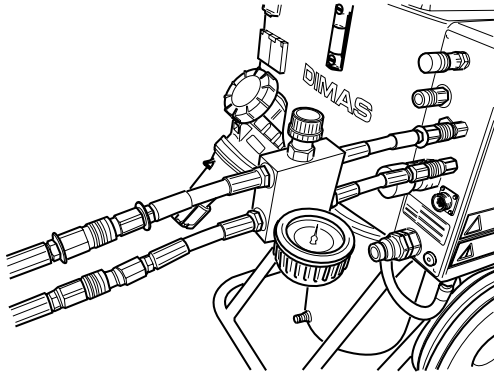
VAROITUS!

Sijoita saha aina niin, että oma sijaintisi on katkeavan vaijerin aiheuttamilta vaaroilta suojassa. Varmista myös, että sivulliset eivät pääse työalueelle sahauskuun aikana. Katkenneen vaijerin osuminen saattaa johtaa kuolemaan tai vakavaan ruumiinvammaan.

Liittäminen hydrauliaaggregaattiin

Kun saha on asennettu sopivalla tavalla, se liitetään hydrauliaaggregaattiin. Husqvarna 2512 on tarkoitettu käytettäväksi yhdessä Husqvarna PP 455:n tai Husqvarna RC 455:n kanssa.

1. Tarkasta, että hydrauliaaggregaatti on liitetty virtalähteeseen.
2. Liitä jäähdytysvesi hydrauliaaggregaatin moottoriin.
3. Tarkasta, että kauko-ohjaimen näytössä lukee "LIITÄ LETKUPAKETTI". Jos niin ei ole, noudata PP 455E:n tai RC 455:n käyttöohjeita.
4. Asenna kaksi paksumpaa hydrauliletkua ensin aggregaattiin ja sitten sahamoottorin liitäntöihin. Lukitse liittimet kääntämällä liittimen holkkia niin, että ura irtoaa kuulasta.
5. Asenna paineenalennuslohko hydrauliaaggregaattiin lohkon ohjeiden mukaan.
6. Liitä kaksi ohuempista hydrauliletkuista paineenalennuslohkoon. Letkupaketin letku, jonka liitin on merkitty punaisella renkaalla, liitetään paineenalennuslohkon letkuun, jossa myös on rengas.



Lukitse liittimet kääntämällä liittimen holkkia niin, että ura irtoaa kuulasta.

7. Asenna kaksi paineenalennuslohkoon liitettyä letkua sahan syöttösylinterin letkuihin. Letkupaketin letku, jonka liitin on merkitty punaisella renkaalla, liitetään sahan letkuun, jossa myös on rengas.
8. Liitä vesiletku sahan tulovesiliitäntään.

Jos liitokset eivät mene asennuksessa vaikeuksitta paikalleen, ne on irrotettava kokonaan ennen uudelleen liittämistä.

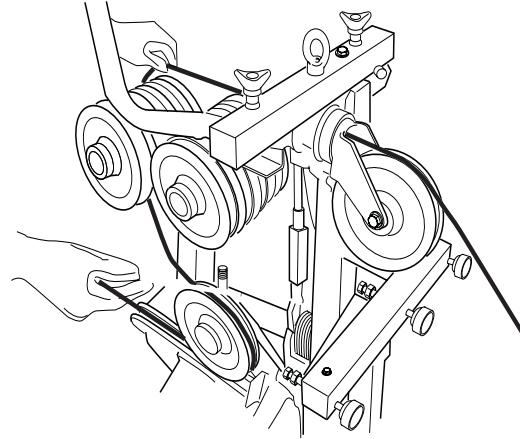
Varmista, etteivät käyttämättä jäävien letkujen liittimet ole suoraan maassa.

Pidä aina liittimet niin puhtaana kuin mahdollista. Puhdas liitin kestää pidempään.

Vaijerin vetäminen

Vaijerin asennuksen helpottamiseksi suojus voidaan nostaa helposti pois. Vedä vaijeri sen jälkeen paikalleen seuraavasti:

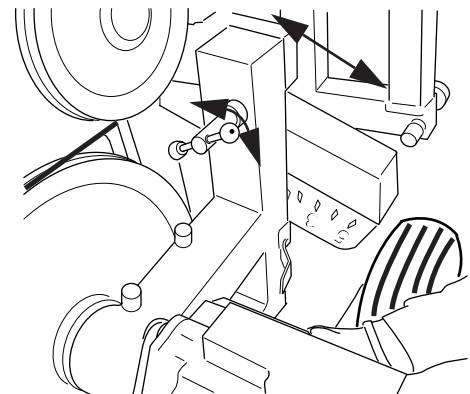
1. Varmista, makasiini on minimiasennossa.
2. Vedä vaijeri työkappaleen ympärille, mahdollisesti esiporattujen reikien läpi, ja takaisin sahaan.
3. Pujota vaijeri nivelpyörän reiän läpi ja sopivan pyöräparimäärän ympäri makasiinissa.



4. Säädä vetorullayksikkö makasiinissa käytössä olevien pyöräparien mukaan:

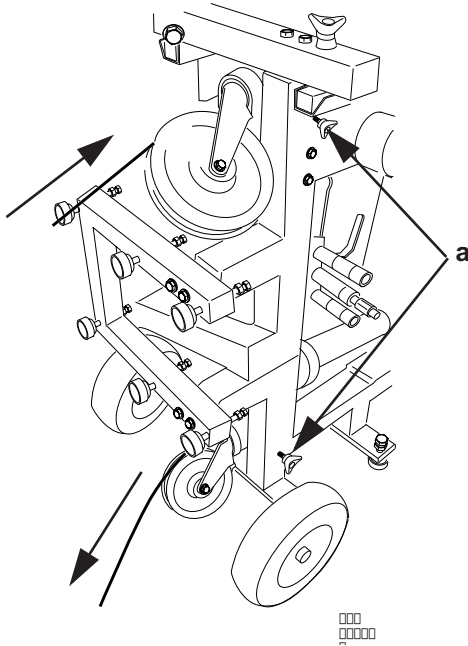
Vapauta varsi kiertämällä väännintä vastapäivään. Käännä vetorullayksikköä sen jälkeen niin, että varsi on samassa linjassa sahan merkintöjen kanssa. Lukitse sen jälkeen vetorullapyöräyksikkö kääntämällä väännin takaisin.

Useimmiten sahauksen alussa käytetään vain yhtä pyöräparia.

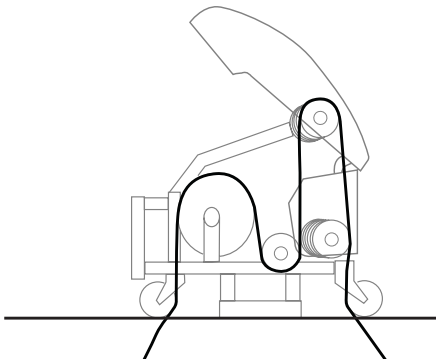


□□□□□□□□

5. Vie vaijeri vetorullan ympärille ja ulos toisen nivelpyörän reiästä. Nivelpyöriä voidaan pyörittää ja lukita haluttuun asentoon kääntämällä merkittyjä (a) vääntimiä.



6. Ennen kuin vaijerin jatkoliittimet yhdistetään vaijeria kierretään 1-2 kierrosta käytettyä vaijerimetriä kohden. On tärkeää, että vaijeria kierretään samaan suuntaan kuin mihin se on kierretty. Tämä siksi, että vaijerin timanttilohkot kuluisivat mahdollisimman tasaisesti.
7. Lukitse vaijeri sokalla. Jos vaijerissa ei ole päätyhylsyjä, ne on liitettävä vaijeriin. Siihen tulee käyttää erityisiä vaijeripihtejä. Jos et tiedä, mitä mallia pitäisi käyttää, ota yhteys DIMAS-jälleenmyyjäsi.
8. Jos vaijeri on oikein vedetty, se kulkee nyt koneen läpi alla olevan kuvan mukaisesti:

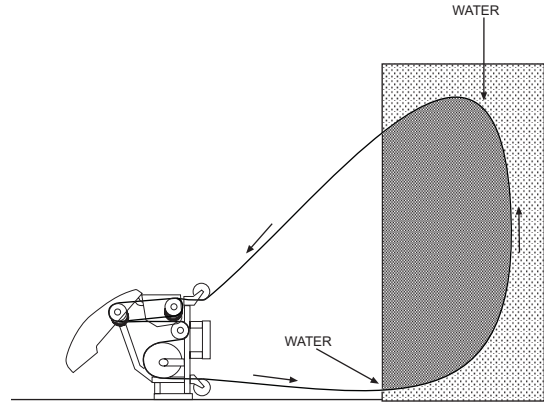


HUOMIO

Käytettyä vaijeria tulee aina käyttää samaan suuntaan kuin aikaisemmin, jotta tarpeettomalta kulumiselta vältytään.

Jäähdytysveden kohdistaminen

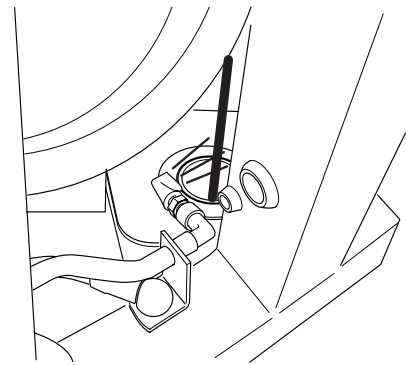
Husqvarna CS 2512:ssa on kaksi jäähdytysveden ottoliitäntää. Niihin kannattaa liittää Husqvarnain vesisuuttimet. Vesisuuttimet sijoitetaan kohtaan, jossa vaijeri uppoaa betoniin. Siten vaijeri kuljettaa veden sahausrakoon, jolloin betonipöly sitoutuu ja vaijeri jäähtyy tehokkaasti.



HUOMAA

Jotta vesi jäähdyttää vaijeria tarkoitetulla tavalla sahausken aikana, on jäähdytysveden kohdistusta säädettävä sitä mukaa kun materiaalia sahataan pois. Muista aina pysäyttää kone, kun teet sen.

Vesisuuttimista tulevan jäähdytysveden lisäksi vaijeria huuhdellaan koneen kahden nivelpyörän kohdalla. Se pitää vaijerin mahdollisimman puhtaana, jolloin saha voi työskennellä mahdollisimman vähäisin kitkahävikkein ja suuremmalla teholla, koska vaijeri pysyy puhtaampana.

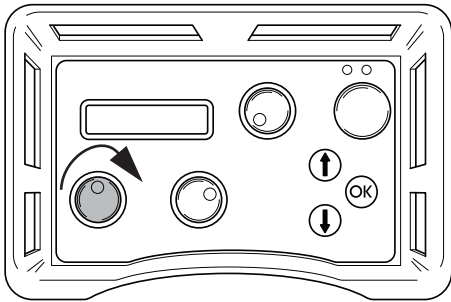


Koneen käyttö

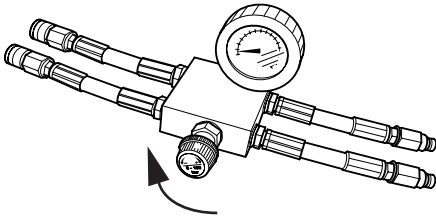
Sahaus

Kun kaikki laitteet on asennettu, sahaus voidaan aloittaa. Jotta päästään parhaaseen sahaustehoon, kone tulee käynnistää seuraavasti:

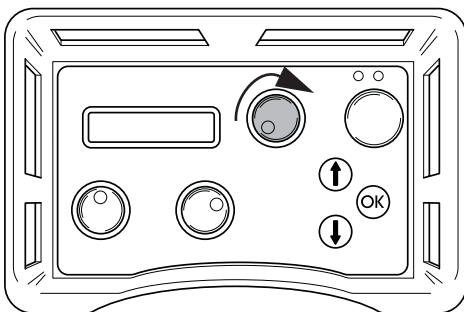
1. Sulje paineenalennuslohkon venttiili kääntämällä käsipyörää vastapäivään kunnes se pysähtyy, ja sen jälkeen kaksi kierrosta takaisinpäin
2. Käynnistä hydraulisaggregaatti.
3. Säädä aggregaatin syöttövirtaus maksimiin kääntämällä kauko-ohjaimen säädintä myötäpäivään.



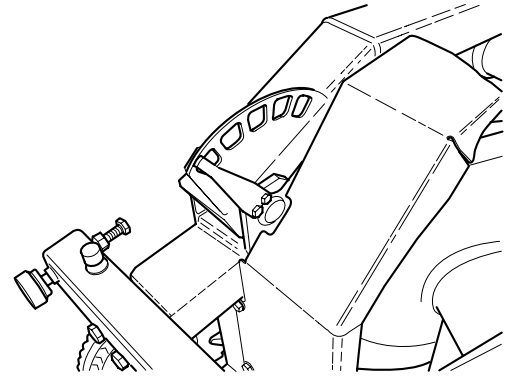
4. Kiristä vaijeri kääntämällä paineenalennuslohkon käsipyörää varovasti myötäpäivään kunnes vaijerin kireys on sopiva. Huolehdi koko ajan, että vaijeri kulkee sahan läpi kaikkien pyörien kautta oikein.



5. Käynnistä moottorin pyöriminen kääntämällä kauko-ohjaimen moottorikäynnin säädintä myötäpäivään.



6. Nosta moottorin kierrosnopeutta varovasti kääntämällä moottorikäynnin säädintä. Sopiva työpaine sahausessa on yleensä 100 ja 130 baarin välillä, mutta se vaihtelee esimerkiksi sen mukaan, kuinka monta pyöräparia makasiinissa on käytössä, kuinka paljon vaijeria on kosketuksessa sekä kuinka kovaa sahattava materiaali on.
7. Sitä mukaan kun materiaalia sahataan pois, työpaine laskee. Se näkyy näytöllä ja makasiinia on silloin kiristettävä. Se tehdään kääntämällä paineenalennuslohkon käsipyörää myötäpäivään.
8. Koneen päällä oleva osoitin (kuvassa minimiasennossa) ilmaisee makasiinin kireyden. Kun makasiinisyylinteri on kiristetty loppuun, kone on pysäytettävä ja vaijeri siirrettävä uuden pyöräparin ympärille. Sahausta jatketaan sen jälkeen yllä kuvatun mukaan.



HUOMAA

Jotta vesi jäähdyttäisi vaijeria tarkoitetulla tavalla sahausajan aikana, jäähdytysveden kohdistusta on säädettävä sitä mukaa kun materiaalia sahataan pois. Muista aina pysäyttää kone, kun teet sen.

Sahausten lopettaminen

1. Käännä vaijerin nopeus alhaiseksi ja anna moottorin pysähtyä kokonaan.
2. Taita makasiinivarsi kokoon.
3. Irrota syöttövirtajohto hydraulisaggregaatista.
4. Irrota hydrauliletkut ja vesiletku sahayksiköstä.
5. Muut työvaiheet tehdään päinvastaisessa järjestyksessä.

Puhdistus

Sahauksen päätyttyä saha on puhdistettava. On tärkeää, että koko sahalaiteisto puhdistetaan. Saha kannattaa pestä irrottamalla vesiletku käänkövarresta ja huuhtelemalla sahayksikkö sen avulla. Tarvittaessa voi olla hyvä käyttää laitteiston puhdistukseen myös mukana toimitettua puhdistusharjaa tai vastaavaa. Vältä korkeapainepesurin käyttämistä sahayksikön puhdistukseen.

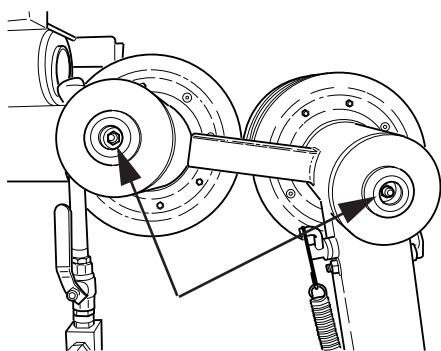
Huolto

Puhdistuksen ja voitelun kaltaisten päivittäisten hoitotoimien lisäksi kone on myös huollettava. 50 tunnin sahauksen jälkeen kone on toimitettava huoltoon valtuutettuun husqvarna-huoltoliikkeeseen. Sen jälkeen kone on huollettava 100 käyttötunnin välein. Huolto on tärkeää, jotta sinulla on käytössäsi mahdollisimman tehokkaasti toimiva kone mahdollisimman pitkään.

Voitelu

Jotta vaijeri kulkisi mahdollisimman kitkattomasti, on makasiiniakseleiden oltava täynnä rasvaa. Täytä ne sen vuoksi rasvalla joka 5.-10. käyttötunti. Käytä Canadian Petroleum OG2 -rasvaa tai vastaavaa.

Myös makasiiniakseleiden laakerit tarvitsevat säännöllistä voitelua, mutta eivät yhtä usein kuin makasiiniakselit.

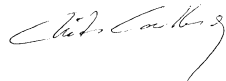




EU-vakuutus

Husqvarna Construction Products Sweden AB, Box 2098, 550 02 Jönköping, Sweden, puh: +46-36-570 60 00, vakuuttaa täten, että vaijerisaha CS 2512, alkaen numerosta 01001, on valmistettu Neuvoston koneita koskevan direktiivin 98/37/EY, "Matalajännitedirektiivin" 73/23/EEC ja sähkömagneettista yhteensopivuutta koskevan direktiivin 89/336/EEC ja sen muutosten mukaisesti, ja että seuraavia standardeja on käytetty valmistusta ohjaamassa: EN 55 014-1, EN 55 014-2, EN 61 000-3-2, EN 50 144-1, EN 13 862.

Jönköpingissä 1.1.2005



Christer Carlberg
Toimitusjohtaja



www.husqvarnacp.com