



**Manuel d'utilisation**

**FS 800 E**

**FS 800 EM**



Lire attentivement et bien assimiler le manuel d'utilisation  
avant d'utiliser la machine.

**French**

## Conformité avec les directives européennes

Husqvarna Construction Products Sweden AB, Box 2098, SE-550 02 Jönköping, Suède, tél. : +46 (0)36-570 60 00, certifie par la présente que la scie à sol FS800 E/EM, à partir du numéro de série 01001 et au-dessus, est fabriquée conformément aux directives du Conseil, à savoir les directives Machines 98/37/CE, Basse tension 73/23/CEE et Compatibilité électromagnétique 89/336/CEE, avec leurs modifications, et que les normes suivantes ont été respectées : EN 55 014-1, EN 55 014-2, EN 61 000-3-2, EN 50 144-1.

Jönköping, le 1er janvier 2001



Christer Carlberg

Directeur général

# Table des matières

Informations importantes	4
Description et fonctionnement	4
Consignes de sécurité	5
Plaque signalétique, panneaux de mise en garde et explication	5
Préparatifs avant la mise en service	5
Mise en service et utilisation	6
Maintenance	7
Pose et remplacement du disque diamanté	8
Levage et transport	9
Recherche de panne	9
Caractéristiques techniques. Mesure du niveau sonore et des vibrations	10
Liste des pièces	Annexe 1, 11
Vues éclatées	Annexe 2, 13

# Instructions

La scie à sol FS800 E/EM est un équipement professionnel destiné au sciage de différents matériaux tels le béton armé, les enrobés et la pierre.

Il convient de lire en totalité ce manuel avant toute opération d'installation, de mise en service ou de maintenance.

En cas de doute quant à l'interprétation des présentes instructions, il est recommandé de contacter le fournisseur avant la mise en service de la machine.

Des modifications, quelles qu'elles soient, ne doivent en aucun cas être apportées sur la scie à sol sans l'autorisation écrite de Husqvarna Construction Products Sweden AB. L'inobservation de ces consignes peut entraîner la mort ou de graves blessures. Husqvarna Construction Products Sweden AB décline toute responsabilité en cas de non-respect des présentes instructions.

## 1. Description et fonctionnement.

La scie à sol électrique FS800 E/EM est conçue pour le sciage dans le béton armé, les enrobés et tout autre matériau en pierre utilisé dans l'industrie du bâtiment.

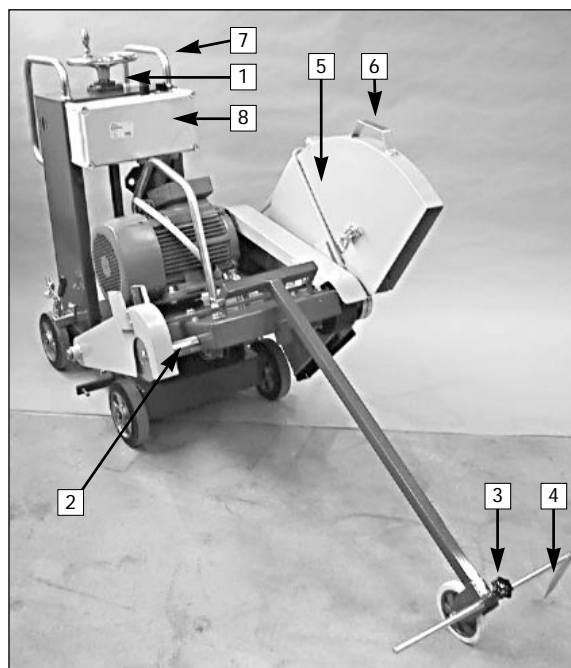
La scie est équipée d'un arbre de broche transversal, selon la vue 1.1.2, permettant, au choix, le montage du disque diamanté du côté gauche ou droit, ce qui autorise le sciage en coin des deux côtés. Le carter enveloppant est en plusieurs sections, selon la vue 1.1.5.

La scie à sol est dotée d'un flexible d'arrosage, selon la vue 1.2.2, qui garantit un refroidissement efficace du disque diamanté et neutralise la formation de poussière.

La scie à sol FS800 E/EM est équipée des dispositifs de commande suivants :

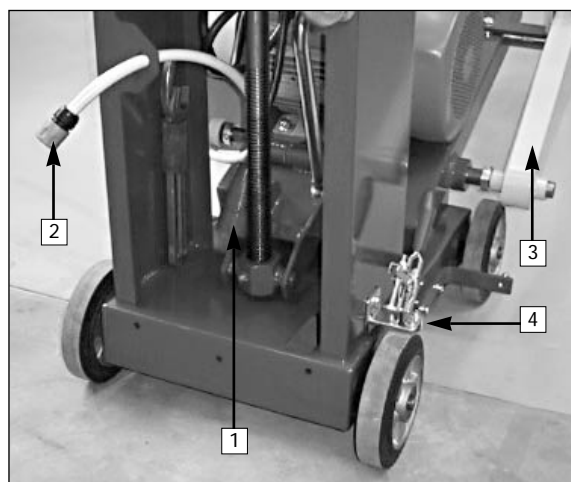
- Volant de réglage en hauteur, vue 1.1.1.
- Arbre de broche, vue 1.1.2.
- Indicateur d'alignement, vue 1.1.4.
- Vis de réglage de l'indicateur d'alignement, vue 1.1.3.
- Carter de scie enveloppant, vue 1.1.5.
- Panneau électrique avec interrupteur, inverseur de phase et arrêt d'urgence, vue 1.1.8.
- Raccordement au réseau, vue 1.2.1.
- Gicleur du dispositif d'arrosage, vue 1.2.2.
- Carter de protection de la bride de disque libre, vue 1.2.3.
- Frein de blocage, vue 1.2.4.

Vue 1.1



- 1.1.1. Volant de réglage en hauteur
- 1.1.2. Arbre de broche
- 1.1.3. Vis de réglage de l'indicateur d'alignement
- 1.1.4. Indicateur d'alignement
- 1.1.5. Carter de scie enveloppant, repliable
- 1.1.6. Poignée de levage du carter de scie
- 1.1.7. Poignée de commande
- 1.1.8. Panneau électrique avec interrupteur, inverseur de phase et arrêt d'urgence

Vue 1.2



- 1.2.1. Alimentation électrique
- 1.2.2. Raccordement eau du dispositif d'arrosage
- 1.2.3. Carter de l'arbre de disque libre
- 1.2.4. Frein de blocage

## 2. Consignes de sécurité.

Il est absolument recommandé de lire et de respecter les consignes de sécurité avant de démarrer la machine. Husqvarna Construction Products Sweden AB ou son représentant ne seront en aucun cas tenus responsables, directement ou indirectement, pour tous dommages matériel ou corporel, dus au non-respect des présentes consignes.

La machine ne doit pas être utilisée par une personne non autorisée sans l'assistance d'un opérateur professionnel agréé.






**AVERTISSEMENT** Ne pas effectuer les raccordements électriques avant d'avoir lu et compris les instructions du présent manuel.

- Contrôler que les raccordements électriques sont intacts et que le câble de connexion et le connecteur correspondent aux spécifications. Voir chapitre 9, Caractéristiques techniques.
- La zone de sécurité recommandée est de 4 m devant et sur les côtés de la scie à sol.
- Vérifier que le carter de scie enveloppant et que le carter de la bride de disque sont montés correctement.
- Le bouton d'arrêt d'urgence doit être bien visible lors de la mise en service et de l'opération de sciage.
- Avant le sciage, marquer soigneusement toutes les découpes sur le sol et s'assurer qu'elles pourront s'effectuer sans risque de danger pour les personnes ou pour la machine. Voir la vue 3.1.
- Vérifier sur les plans de construction l'emplacement des câbles électriques, des conduites d'eau ou des canalisations d'eaux usées.
- Contrôler avant le sciage, que les câbles électriques se trouvant dans la zone de travail ne sont pas sous tension.
- Contrôler avant le sciage, que les conduites d'eau et les canalisations d'eaux usées se trouvant dans la zone de travail sont fermées.
- Utiliser l'équipement de protection, conformément aux consignes. Il est de plus recommandé de porter des vêtements de protection. Voir prochaine page. Ne pas utiliser de vêtements amples ou comprenant des parties risquant de se bloquer dans la machine.
- Les personnes se trouvant à proximité doivent porter des protecteurs d'oreilles.
- Ne jamais manipuler ou déplacer la scie lorsque le disque est en rotation.

## 2.1. Panneaux de mise en garde, marquage et emplacement.

La plaque signalétique de machine se trouve sur le côté droit du châssis, selon la vue ci-dessous.

<b>Type de machine : FS800 E/EM</b>
Puissance moteur : 7,5 kW
Régime maxi arbre moteur : 1150 tr/mn
Diamètre de disque maxi : 800 mm
Vitesse périphérique maxi, disque : 63 m/s
Poids : ( sans disque ) 220 kg
Année de fabr.
Fabriqué par: Husqvarna Construction Products Sweden AB

<b>Panneaux de mise en garde, Marquage et emplacement</b>	
La partie supérieur du châssis comporte les autocollants ci-dessous qui indiquent qu'il est important de lire et de comprendre le manuel d'instructions pour pouvoir utiliser la scie à sol, et qu'il faut porter un équipement de sécurité.	
	
Le bouton d'arrêt d'urgence porte le repère	Le panneau électrique porte le repère
<b>NÖDSTOPP</b>	
La partie supérieure du carter enveloppant comporte un autocollant indiquant le sens de rotation du disque.	
	
<b>Équipement de sécurité</b>	
Utiliser l'équipement de sécurité ci-après lors de toute opération avec la scie à sol.	
Casque, protecteurs d'oreilles et lunettes de protection	Utiliser des chaussures de sécurité
	

## 3. Préparatifs avant la mise en service.

N. B ! Respecter les consignes de sécurité.

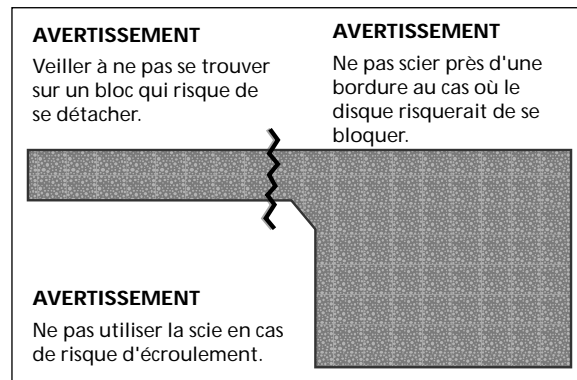
Ne pas monter de disque avant d'avoir contrôlé le sens de rotation de l'arbre moteur.

Planifier et marquer la zone à scier.

- Contrôler que le câble de raccordement et le raccord à pôle correspondent aux spécifications. Voir chapitre 9, Caractéristiques techniques.

- Contrôler que le raccordement du dispositif d'arrosage correspond aux spécifications. Voir chapitre 9, Caractéristiques techniques.
- Délimiter ou marquer la zone à scier de manière à bloquer l'accès aux personnes étrangères au travail en cours et éviter que l'opérateur soit gêné dans son travail.
- Vérifier la tension de courroie, conformément au chapitre 5.5. Effectuer le réglage, le cas échéant, à l'aide de la vis de tension. Visser dans le sens horaire pour tendre la courroie.
- Avant le sciage, marquer soigneusement toutes les découpes sur le sol et s'assurer qu'elles pourront s'effectuer sans risque de danger pour les personnes ou pour la machine. Voir la vue 3.1
- Planifier le sciage de manière à monter le disque du côté approprié dès le début. Cela permet d'éviter les interruptions en cours d'opération.
- Contrôler que le disque diamanté utilisé est compatible avec le modèle FS800 E/EM et avec le matériau à scier. Voir chapitre 9, Caractéristiques techniques.
- Contrôler le sens de rotation, sans disque. Soulever le carter enveloppant du côté où le disque doit être monté. Bloquer le carter en position à l'aide du ruban de fixation. Brancher le câble électrique et démarrer la machine à l'aide de l'interrupteur. Contrôler que le sens de rotation du disque correspond à la flèche sur le carter enveloppant. Si le disque tourne dans le mauvais sens, arrêter la machine comme indiqué ci-dessus et débrancher le câble d'alimentation. Tourner en appuyant sur l'inverseur de phase dans le raccord à pôle. Arrêter la machine comme indiqué ci-dessus et contrôler de nouveau.
- Vérifier que le disque n'est pas trop usé. Pour cela, l'épaisseur de chaque segment diamanté doit être d'au moins 1 mm, et que la largeur de segment soit supérieure à celle du talon du disque. Voir la vue 6.3.
- Contrôler que les segments diamantés sont intacts sur tout le pourtour du disque.
- Monter le disque diamanté de manière que la flèche sur le disque corresponde au sens de rotation. Serrer la bride de disque à l'aide d'une des clés qui sont fournies, et se servir de l'autre pour bloquer l'arbre d'entraînement. Voir instructions chapitre 6, Pose et remplacement du disque diamanté. Voir la vue 6.1.
- Ramener le carter enveloppant au-dessus du disque.
- Contrôler la rectitude du disque en le faisant tourner à la main et en mesurant la distance entre le disque et le carter de protection. Remplacer le disque si celui-ci est voilé ou irrégulier.
- Vérifier que le carter de scie enveloppant et que le carter de la bride de disque sont montés correctement et en position abaissée.
- Veiller à ce que le bouton d'arrêt d'urgence soit bien dégagé. Le bouton d'arrêt d'urgence doit être bien en vue pendant l'opération de sciage.
- Avant de commencer à scier, soulever le disque à l'aide du volant, de manière qu'il tourne librement sur le matériau à scier.
- Mettre la machine sous tension.
- Raccorder le flexible d'arrosage sur le raccord prévu près du carter enveloppant.
- Vérifier que l'alimentation en eau fonctionne et que les gicleurs ne sont pas colmatés.
- Contrôler que le câble électrique et le flexible d'arrosage ne risquent pas de passer devant ou sous la machine, lors de la mise en service ou du sciage.
- Utiliser l'équipement de sécurité, conformément aux consignes de sécurité, page 5..

Vue 3.1



## 4. Mise en service et utilisation

Avant la mise en service et l'utilisation, il est important de respecter les consignes du chapitre 3.

- Rabattre l'indication d'alignement et l'ajuster de manière que sa pointe et le disque soient alignés.
- Relâcher le frein.
- Ajuster la scie à sol par rapport aux repères de sciage prédéfinis.
- Enlever tous les objets qui se trouvent dans le champ d'opération de la machine et qui risquent d'entraîner des dommages.
- Contrôler qu'aucune personne non autorisée ne se trouve dans la zone de travail, c.-à-d. à moins de 4 m devant ou de chaque côté de la machine.

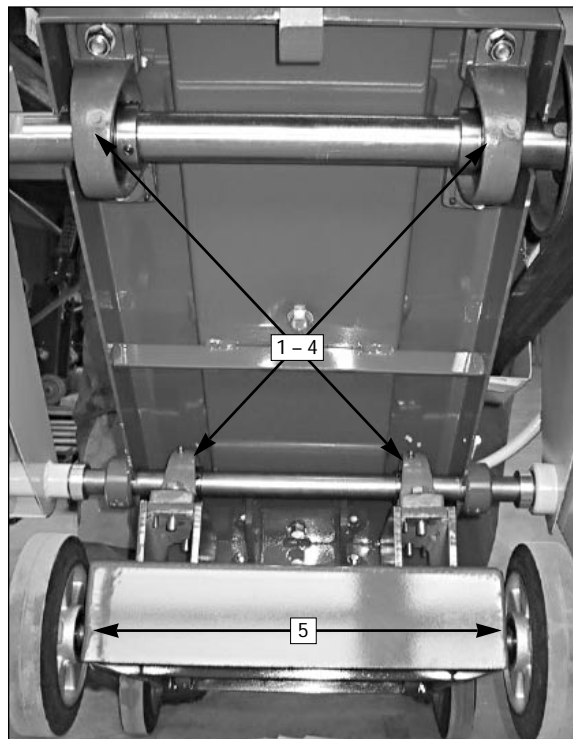
- Veiller à ce que les personnes devant rester à proximité portent des protecteurs d'oreilles.
- Vérifier que le disque tourne librement.
- Vérifier l'état de l'équipement de protection et des vêtements, le cas échéant.
- Serrer le frein.
- Dans le cas où la machine est dotée d'un appuie-pied (option). Rabattre l'appui en soulevant le verrou de sécurité.
- Orienter le dispositif d'arrosage de manière à assurer un refroidissement efficace et de neutraliser la formation de poussière.
- Relâcher le frein, tout en maintenant la machine en place à l'aide de l'autre main sur la poignée.
- Faire descendre le disque de façon à obtenir une profondeur de coupe adaptée au matériau, 20 mm au minimum, en tournant le volant de réglage en hauteur en sens horaire.
- Réaliser un trait de coupe de cette profondeur, le long de la ligne tracée à l'avance. Lorsque le trait de coupe est terminé, faire remonter le disque, fermer l'arrivée d'eau et arrêter la scie à l'aide de l'interrupteur rouge. Ramener la machine au point initial.
- Ajuster de nouveau la machine par rapport au trait de coupe à l'aide de l'indicateur d'alignement, et démarrer la machine comme ci-dessus.
- Abaisser le disque à la profondeur de coupe appropriée. Cette profondeur de coupe varie en fonction du matériau et de la vitesse de coupe. En principe, si le disque tend à « quitter » le trait de coupe, cela indique que la profondeur de coupe est trop importante et/ou que la vitesse est trop élevée. La vitesse de coupe doit être réglée de manière que le disque ne sorte pas de la rainure pendant le sciage. Ajuster la profondeur de coupe.
- Opérer de façon régulière et méthodique et veiller à ce que l'indicateur d'alignement soit tout le temps aligné avec le trait de coupe réalisé initialement.

## 5. Maintenance.

N. B ! Débrancher les raccordements électriques avant de commencer toute opération de maintenance, de réparation ou d'entretien.

- Nettoyer la machine après chaque opération de sciage. N. B ! Éviter d'asperger d'eau le moteur et les raccordements électriques.
- Lubrifier le palier d'arbre de broche après chaque journée de sciage. Lors de sciage intensif, lubrifier l'arbre de broche plusieurs fois par jour. Utiliser uniquement une graisse hydrofuge de bonne qualité.
- Lubrifier tous les autres points de graissage au moins une fois par semaine, et plus souvent si nécessaire. Voir les vues 5.1.1-4 et 5.4.1-2. En cas de besoin, lubrifier les roulements de roues. Voir la vue 5.1.5.
- Les équipements de sécurité sont conçus pour éviter les risques de dommage. Il est par conséquent important de les contrôler régulièrement. En cas d'anomalie, contacter le fournisseur. N. B ! Ne pas démarrer la scie, en cas de dysfonctionnement de l'un des équipements de sécurité de la machine.
- Protéger les courroies d'entraînement contre les projections d'huile ou les impuretés. Vérifier la tension des courroies régulièrement (voir ci-dessous). Le cas échéant, ajuster la tension à l'aide de la vis de réglage placée devant le moteur. Pour tendre les courroies, visser en sens horaire. Voir les vues 5.2.2 et 5.3.
- Contrôler l'état du disque diamanté après chaque opération de sciage. Remplacer le disque lorsque les segments diamantés sont usés ou si leur largeur se rapprochent de celle du disque.
- Vérifier que l'alimentation en eau fonctionne correctement. Le cas échéant, nettoyer le gicleur. Voir la vue 5.2.1.
- Contrôler de manière régulière l'état des câbles, les fixations mécaniques et les connexions électriques.

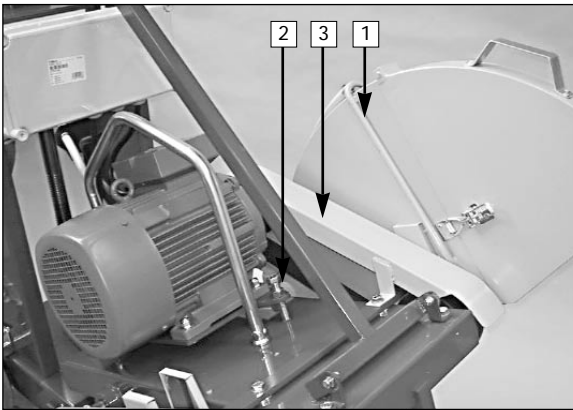
Vue 5.1



5.1.1-4 Points de lubrification des porte-paliers

5.1.5. Roulements de roue

Vue 5.2

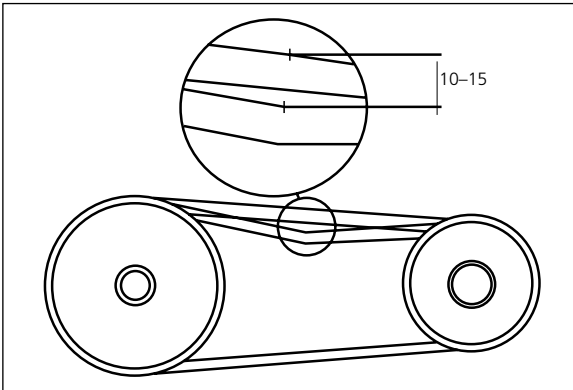


5.2.1. Conduit d'eau pour l'arrosage du disque

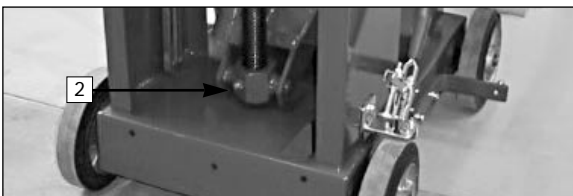
5.2.2. Vis d'ajustage de la tension de courroie.

5.2.3. Carter de protection des courroies

Vue 5.3



Vue 5.4



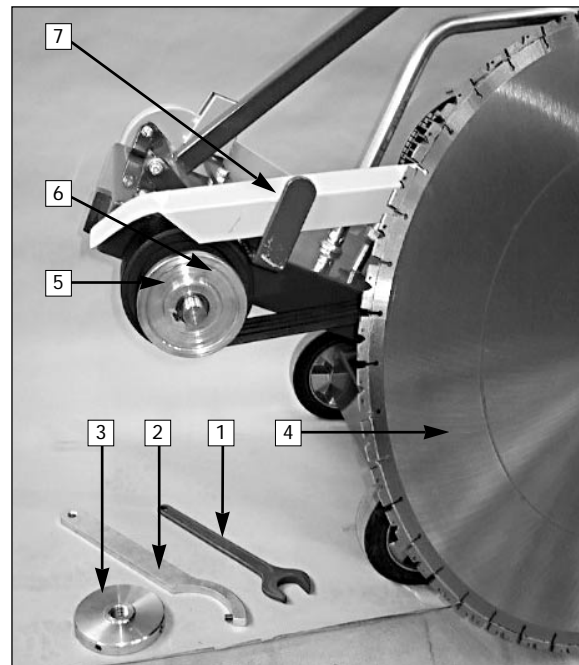
5.4.1-2 Point de lubrification de la vis de réglage en hauteur

## 6. Pose et remplacement du disque diamanté.

**AVERTISSEMENT** Avant d'effectuer une réparation, vérifier que tous les raccords électriques sont débranchés afin d'éviter tout risque de démarrage intempestif de la machine.

- Soulever le carter enveloppant et le fixer à l'aide du ruban de fixation
- Nettoyer les brides de disque et l'arbre de broche.
- Monter le disque. **N. B !** Sens de rotation. Voir la flèche sur le disque.
- Utiliser les deux clés plates fournies. Bloquer l'arbre de broche avec la plus petite clé et serrer ou desserrer l'écrou de bride avec la plus grande. Voir la vue 6.1.
- Rabattre le carter enveloppant.

Vue 6.1



6.1.1. Clé plate pour maintenir l'axe de poulie

6.1.2. Clé à ergot pour la bride de disque

6.1.3. Bride de disque extérieure.

6.1.4. Disque diamanté.

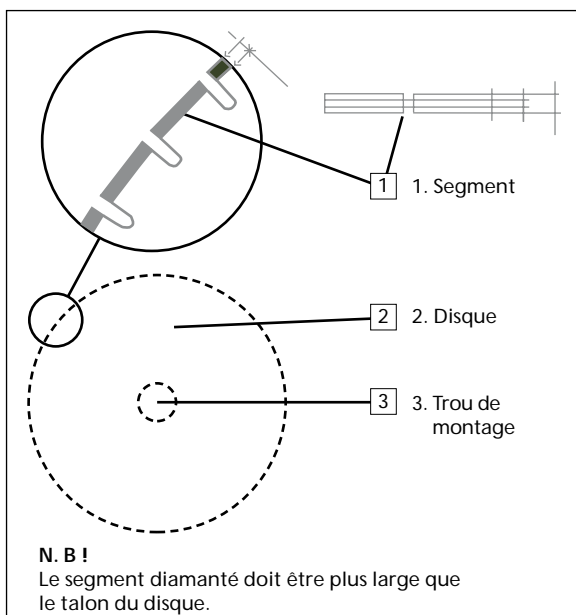
6.1.5. Axe de poulie et bride de disque intérieure

6.1.6. Carter de courroie

6.1.7. Support pour carter de disque



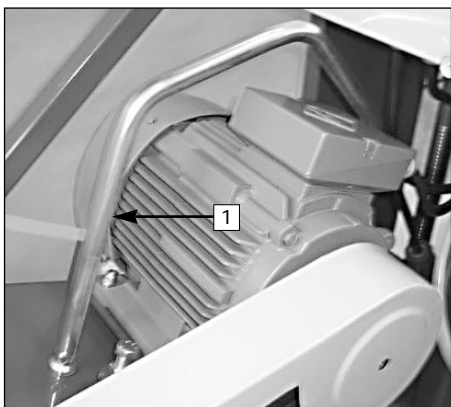
Vue 6.2



## 7. Levage et transport de la scie à sol.

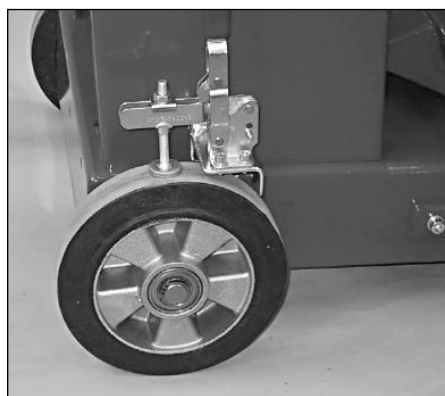
La scie à sol FS800 E/EM est équipée d'un frein de blocage, voir vues 7.2 et 7.3, lequel doit être actionné lorsque la scie n'est pas utilisée ou lors de transport. La scie à sol comporte également une barre, vue 7.1, utilisée lors du levage. Soulever uniquement la machine à l'aide de cette barre. Le non-respect de cette consigne risque de causer des dommages matériels ou corporels. Lors d'utilisation d'une sangle, fixer celle-ci sur la barre de manière à éviter que la machine se renverse. Lors du transport de la scie, la maintenir en place à l'aide du frein et de sangles d'arrimage.

Vue 7.1



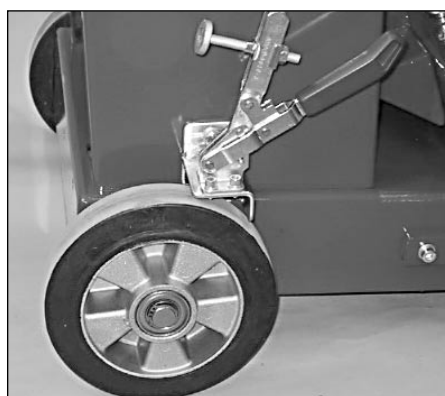
7.1.1. Barre de levage

Vue 7.2



Vue 7.2 Frein de blocage engagé

Vue 7.2



Vue 7.3 Frein de blocage desserré

## 8. Recherche de panne.

**AVERTISSEMENT** Avant d'effectuer une réparation, vérifier que tous les raccordements électriques sont débranchés afin d'éviter tout risque de démarrage intempestif de la machine.

Si une panne survient sur la machine, commencer par vérifier si celle-ci correspond à l'une des indications présentées dans le tableau ci-dessous.

S'il est impossible de localiser la panne et si celle-ci ne correspond à aucune des indications ci-après, il est recommandé de contacter le fournisseur pour plus d'information.

INDICATION	CAUSE POSSIBLE	ACTION CORRECTIVE
Le disque tourne dans le mauvais sens.	Les phases du câble de raccordement sont inversées.	Modifier la position de l'inverseur de phase dans le raccord à pôle.
La courroie d'entraînement patine.	La tension de courroie est insuffisante. La courroie est usée. La courroie est huileuse.	Tendre la courroie. Remplacer la courroie. Nettoyer la courroie.
Le dispositif de protection du moteur se déclenche.	Profondeur de coupe trop importante. Vitesse de coupe trop élevée. Les segments diamantés sont usés. Panne électrique.	Réduire la profondeur de coupe. Réduire la vitesse. Remplacer le disque diamanté. Contacter un électricien agréé.
L'alimentation en eau ne fonctionne pas.	Les gicleurs sont colmatés. Pression d'eau insuffisante.	Nettoyer les gicleurs.
Le disque se bloque.	Le disque est usé. L'élément de scie se coince.	Remplacer le disque. Scier des blocs moins importants, ou étayer par dessous à l'aide de cales ou d'un cric.
Le moteur ne démarre pas.	Panne électrique. Le bouton d'arrêt d'urgence est déclenché.	Contacter un électricien agréé. Rechercher l'origine du problème. Lorsque le problème a été identifié, réarmer le bouton d'arrêt d'urgence.

N. B ! Ne pas démarrer la machine avant d'avoir corrigé le défaut.

## 9. Caractéristiques techniques.

Le tableau ci-dessous regroupe les caractéristiques techniques de la scie à sol Husqvarna Construction Products Sweden AB.

Il est essentiel de les étudier au moment du :

- Choix d'une scie à sol.
- Choix et montage d'un disque diamanté.
- Raccordement au réseau électrique.
- Choix du câble électrique.
- Choix de la profondeur de coupe.
- Transport de la machine.

En cas de doute quant à l'interprétation de ces caractéristiques, ou lors de commande de pièces de rechange, contacter le fournisseur.

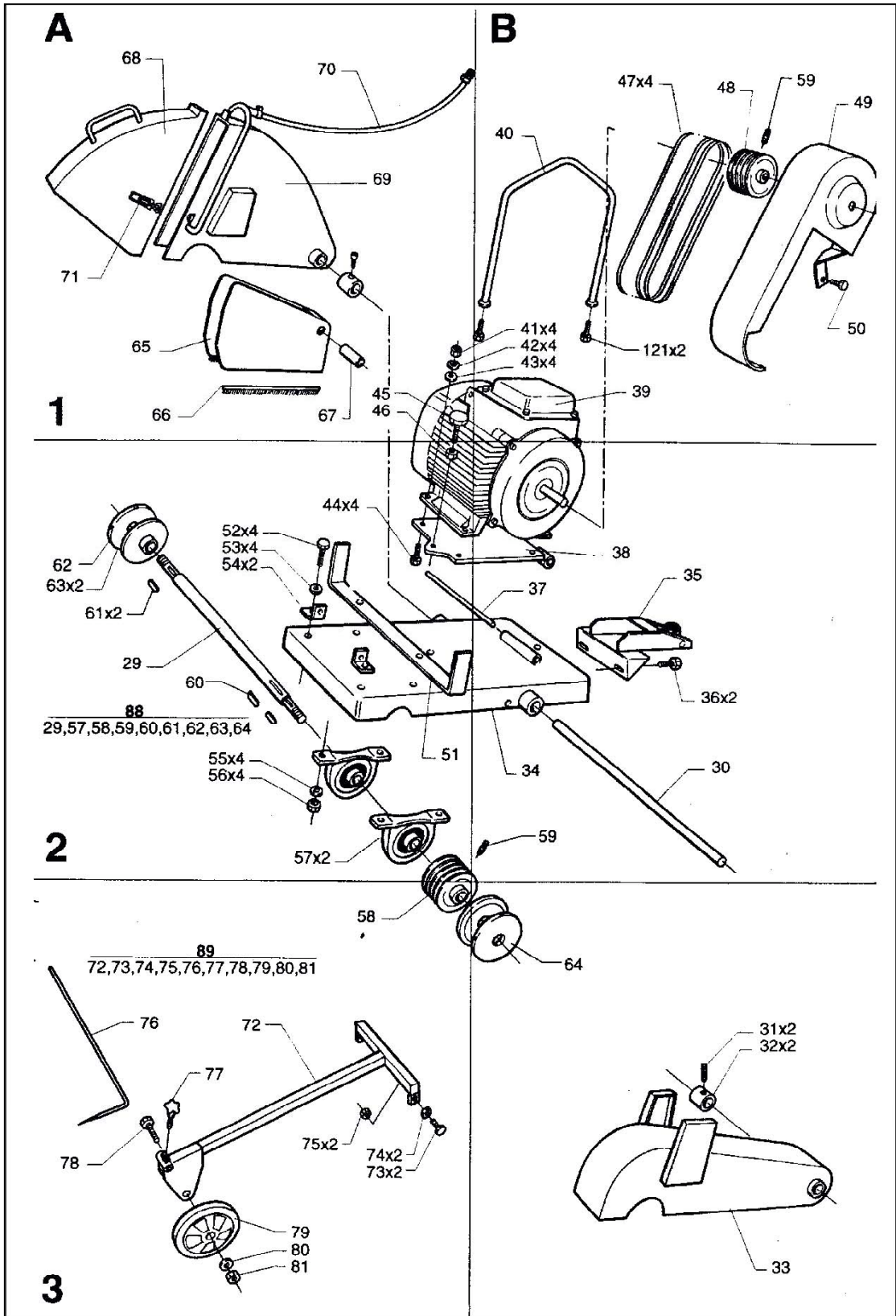
FS800 E/EM. RÉF. NO 50020 ET 50030		
Puissance moteur	kw	7,5
STension et type de courant	V/phase/Hz	400/3/50 ou 220/3/50
Câble électrique	REVE	5 x 2,5
Raccord à pôle	Connecteur de type « européen »	16 A
Inverseur de phase		dans raccord à pôle
Régime de l'arbre moteur	tr/mn	1150
Vitesse périphérique maxi	m/s	63
Diamètre maxi du disque	mm	800
Frein de blocage		oui
Appuie-pied		en option
Commande par chaîne		en option
Maxi Profondeur de coupe	mm	320
Longueur, env.	mm	1500
Largeur, env.	mm	780
Hauteur, env.	mm	1120
Poids (sans disque) env.	kg	220
Niveau de bruit	puissance acoustique LW rel. PW selon ISO 744 dB(A)	<101,7
Niveau de bruit	pression acoustique Lp rel. 0µPa près de fonctionnement B(A)	<84,8
Vibrations	selon ISO 7505	0,8 m/s <sup>2</sup> (H/A)

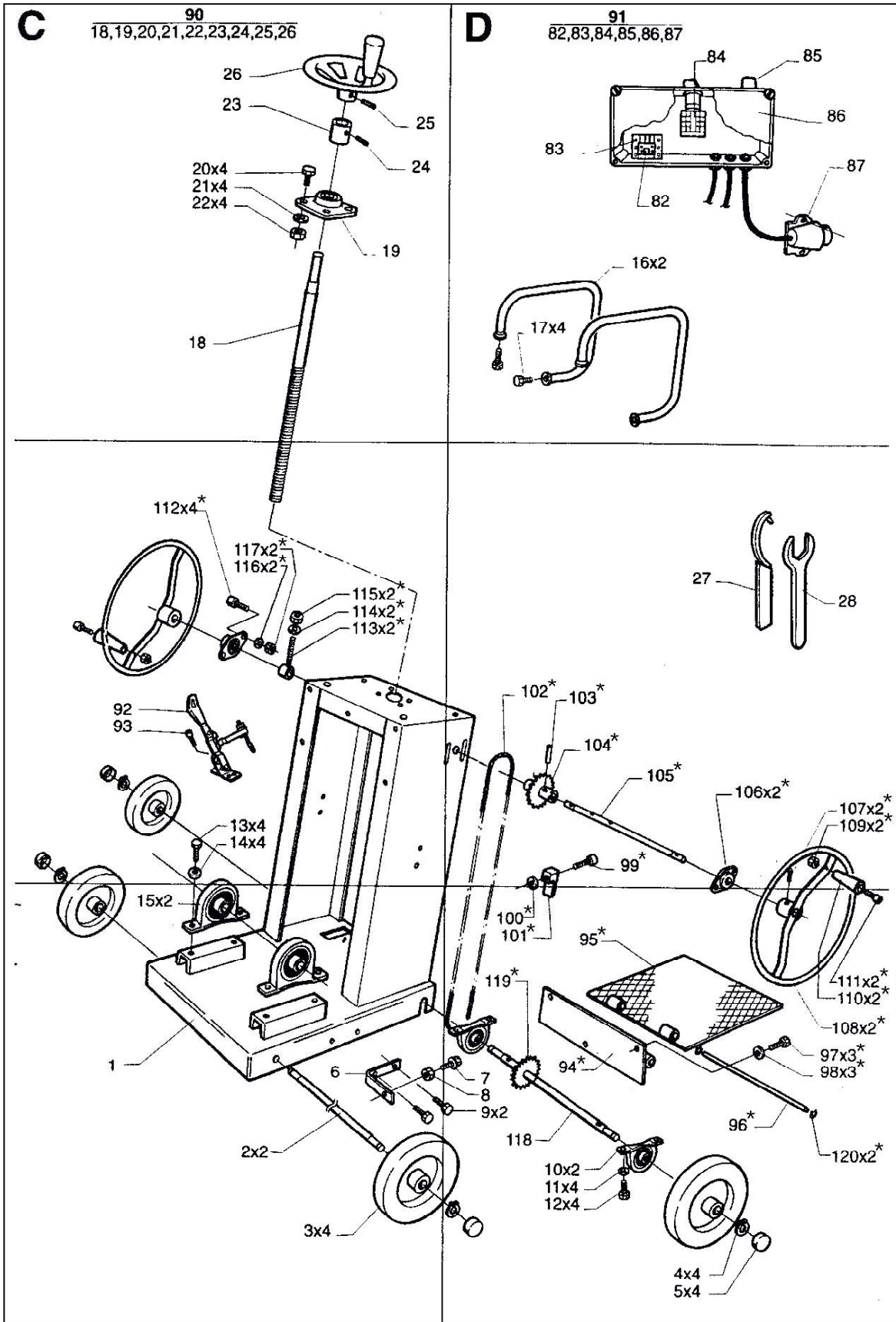
Rep. no.	Réf.	Nbre	Désignation
1	501351301	1	Châssis
2	531072098	2	Axe de roue
3	531072193	4	Roue FS800E / FS 1000E
4	531072152	8	Circlip Sga 20
5	531072099	4	Capuchon
6	501353701	1	Fer d'angle
7	531072155	1	Vis M8x40 M6S 8,8 FZB
8	531072144	1	Écrou M8 M6M GR8 FZB
9	531072153	1	Vis M8x25 M6S 8,8 FZB
10	531072203	2	Palier UCP 204
11	531072133	4	Rondelle SRB 12,5 FZB
12	531072161	4	Vis M12x40 M6S 8,8 FZB
13	531072164	4	Vis M12x60 M6S 8,8 FZB
14	531072133	4	Rondelle SRB 12,5 FZB
15	531072205	2	Palier UCP 205
16	531072101	2	Poignée
17	531072159	4	Vis M12x30 M6S 8,8 FZB
18	531072102	1	Vis de réglage en hauteur
19	531072202	1	Palier UCP 205
20	531072160	4	Vis M12x35 M6S 8,8 FZB
21	531072133	4	Rondelle SRB 12,5 FZB
22	531072146	4	Écrou M12 M6M GR8 FZB
23	531072103	1	Entretoise
24	531072142	2	Vis de blocage M8x10 MSK PGSS
25	531072149	1	Goupille 6x45 CP
26	531072104	1	Volant de réglage en hauteur
27	531072105	1	Clé à ergot
28	531072192	1	Clé plate 41 mm
29	531072048	1	Axe de poulie 675 mm
30	531072106	1	Axe 30x745
31	531072142	2	Vis de blocage M8x10 MSK PGSS
32	531072107	1	Douille
33	501352101	1	Carter de broche
34	501356501	1	Socle machine
35	501353801	1	Console
36	531072159	2	Vis M12x30 M6S 8,8 FZB
37	531072109	1	Axe 235x20
38	501352201	1	Porte-moteur
39	531072176	1	Moteur électrique 7,5 kW FS 800E
40	531072052	1	Barre de levage
41	531072146	4	Écrou M12 M6M GR8 FZB
42	531072135	4	Rondelle élastique FBB 12,2
43	531072133	4	Rondelle SRB 12,5 FZB

Rep. no.	Réf.	Nbre	Désignation
44	531072162	4	Vis M12x45 M6S 8,8 FZB
45	531072165	1	Vis M16x110 M6S 8,8 FZB
46	531072147	1	Écrou M16 M6M GR8 FZB
47	531072191	4	Courroie d'entraînement A53 FS 800E
48	531072053	1	Poulie moteur
49	501352301	1	Carter de courroie
50	531072154	1	Vis M8x30 M6S 8,8 FZB
51	501352401	1	Équerre de fixation
52	531072164	4	Vis M12x60 M6S 8,8 FZB
53	531072133	4	Rondelle SRB 12,5 FZB
54	501353901	2	Équerre
55	531072133	4	Rondelle SRB 12,5 FZB
56	531072146	4	Écrou M12 M6M GR8 FZB
57	531072206	2	Palier UCF 208
58	531072056	1	Poulie broche
59	531072140	2	Vis de blocage M6x10 MSK PGSS
60	531072057	1	Clavette 60x12
61	531072058	2	Clavette 32x10
62	531072111	1	Bride de disque extérieure, filet à gauche
63	531072059	2	Bride de disque intérieure
64	531072112	1	Bride de disque extérieure, filet à droite
65	501352501	1	Partie inférieure de carter de disque
66	531072061	2	Brosse
67	531072113	1	Douille
68	501352601	1	Carter de disque avant
69	501352701	1	Carter de disque arrière
70	531072199	1	« Flexible refroidissement 1/2" ,
71	531072114	1	Loquet
72	501352801	1	Tirant, indicateur d'alignement
73	531072153	2	Vis M8x25 M6S 8,8 FZB
74	531072131	2	Rondelle SRB 9 FZB
75	531072144	2	Écrou M8 M6M GR8 FZB
76	531072115	1	Indicateur d'alignement
77	531072116	1	Vis de blocage spéc.
78	531072158	1	Vis M10x60 M6S 8,8 FZB
79	531072195	1	Roue pour indicateur d'alignement
80	531072132	1	Rondelle SRB 11FZB
81	531072139	1	Contre-écrou M10 nylon
82	531072180	1	Contact auxiliaire FS 800E
83	531072183	1	Contacteur FS 800E
84	531072169	2	Interrupteur à 2 étages FS 800E
85	531072185	1	Arrêt d'urgence FS 800E
86	531072178	1	Armoire électrique

Rep. no.	Réf.	Nbre	Désignation
<b>Accessoires</b>			
87	531072172	1	Prise électrique 16 A FS 800E
88	531072065	1	Axe de poulie, complet
89	501383401	1	Indicateur d'alignement, complet
90	531072117	1	Vis de réglage en hauteur, complète
91	531072181	1	Panneau électrique, complet FS 800E
92	531072118	1	Frein de blocage
93	531072136	4	Vis à six pans creux M6x12 MC6 S8,8 FZB
94*	501354001	1	Suspension appuie-pied
95*	501354101	1	Appuie-pied
96*	531072121	1	Axe, appuie-pied
97*	531072156	3	Vis M10x30 M6S 8,8 FZB
98*	531072132	3	Rondelle SRB 11FZB
99*	531072138	1	Vis à six pans creux M6x40 MC6 S8,8 FZB
100*	531072144	1	Écrou M8 M6M GR8 FZB
101*	531072122	1	Verrouillage plaque de base
102*	531072197	1	Chaîne 3/16 FS 800E / FS 1000E
103*	531072150	1	Goupille 6x45 CP
104*	531072123	1	Roue dentée 3/16 Z15"
105*	531072124	1	Axe volant de commande
106*	531072200	2	Palier FL002
107*	531072151	2	Goupille 6x45 CP
108*	531072125	1	Axe volant de commande
109*	531072144	2	Écrou M8 M6M GR8 FZB
110*	531072126	2	Poignée
111*	531072155	2	Vis M8x40 M6S 8,8 FZB
112*	531072137	4	Vis à six pans creux M6x20 MC6 S8,8 FZB
113*	531072127	2	Tendeur de chaîne
114*	531072132	2	Rondelle SRB 11 FZB
115*	531072139	2	Contre-écrou M10 nylon
116*	531072130	2	Rondelle SRB 7 FZB
117*	531072143	2	Écrou M6 M6M GR8 FZB
118	531072128	1	Axe d'entraînement
119*	531072129	1	Roue dentée 3/16" Z19
120*	531072152	2	Circlip Sga 20
121	531072161	2	Vis M12x40 M6S 8,8 FZB
* Seulement pour FS 800 EM			

Réf.	Nbre	Désignation
<b>Pièces sorties de gamme jusqu'au no de fabrication 9413</b>		
531072196	4	Roue, ancien modèle
531072071	2	Axe de roue, ancien modèle
531072208	2	Roue arrière pour alimentation
52G0708N	2	"Chaîne 3/16" DFS-2E/DFS-2EM pour alimentation
531072209	1	Arbre d'entraînement
531072203	2	Palier UCP 204 pour alimentation
531072210	2	Clé à cliquer pour alimentation
531072211	2	Tendeur de chaîne pour alimentation
<b>Accessoires</b>		
531072068	1	Bride pour sciage ras de mur FS 800 E
504006101	1	Carter pour sciage ras de mur FS 800 E





\* Seulement pour FS 800 E



[www.husqvarnacp.com](http://www.husqvarnacp.com)