



DE Bedienungsanweisung p. 3

Lesen Sie die Bedienungsanweisung sorgfältig durch und machen Sie sich mit dem Inhalt vertraut, bevor Sie das Gerät benutzen

FR Manuel d'utilisation p. 21

Lire attentivement et bien assimiler le manuel d'utilisation avant d'utiliser la machine.

IT Istruzione per l'uso p. 39

Prima di usare la macchina, leggere per intero le istruzioni per l'uso e accertarsi di averne compreso il contenuto.

EN Operator's manual p. 57

Please read the operator's manual carefully and make sure you understand the instructions before using the machine.

FS 700 EX



DE FR IT EN

Deutsch

Inhalt

Erklärung der Symbole	5
Sicherheitsvorschriften	6
Einleitung	7
Was ist was?	8
Technische Daten	10
Bedienung	11
Vor dem Sägen.....	11
Einbau/Austausch der Trennscheibe.....	11
Maschine anschließen	12
Schneiden	13
Schneiden beenden	14
Transport	15
Wartung	16
Fehlersuche.....	17
EU-Erklärung	20

Erklärung der Symbole

Diese Symbole sind auf der Maschine und in der Bedienungsanleitung angegeben. Um sicher mit der Maschine arbeiten zu können, muss der Bediener ihre Bedeutung verstehen.

Anleitung

Vor der Inbetriebnahme der Maschine lesen Sie die Bedienungsanleitung aufmerksam durch und machen Sie sich mit dem Inhalt vertraut.



Schutzausrüstung

Stets verwenden:

- Zugelassener Schutzhelm
- Zugelassener Gehörschutz
- Zugelassene Schutzbrille oder Gesichtsschutz sowie sonstige erforderliche Schutzausrüstung.



Warnung

Ein großes Warndreieck mit dem Zusatz "Warnung" bedeutet, dass die Gefahr von schweren, sogar lebensgefährlichen Verletzungen besteht..



Achtung

Ein kleines Warndreieck mit dem Zusatz "Achtung" bedeutet, dass die Gefahr von leichteren Verletzungen oder Maschinenschäden besteht.



Anmerkung

Eine Hand mit erhobenem Zeigefinger mit dem Zusatz "Anmerkung" bedeutet, dass ein beschriebener Vorgang zusätzliche Aufmerksamkeit erfordert.



CE

Dieses Symbol weist darauf hin, dass die Maschine den geltenden EG-Richtlinien entspricht.



Stromwarnung

Dieses Symbol warnt vor Hochspannung.



Umweltinformation

Das Symbol auf dem Produkt bzw. auf der Produktverpackung gibt an, dass dieses Produkt nicht als Hausmüll behandelt werden darf. Zur Entsorgung ist es an einen entsprechenden Recycling-Punkt für elektrische und elektronische Geräte zu bringen.

Durch die umweltgerechte Entsorgung dieses Produkts tragen Sie dazu bei, potentielle Folgeschäden an der Umwelt und Gesundheitsschäden zu verhindern.

Ausführlichere Informationen über das Recycling dieses Produkts erhalten Sie auf Wunsch von Ihrem Stadt- oder Gemeinderat, den für die Hausmüllentsorgung zuständigen Behörden oder dem Geschäft, in dem Sie dieses Produkt gekauft haben.



Sicherheitsvorschriften

Bei der Konstruktion und Herstellung von Husqvarna-Produkten wurde neben der Leistungsfähigkeit und Benutzerfreundlichkeit größtes Gewicht auf die Sicherheit gelegt. Folgende Punkte sind zu beachten, um einen sicheren Maschinenbetrieb zu gewährleisten:

- Die Maschine darf ausschließlich unter Befolgung der Sicherheitsvorschriften gestartet werden. Bei Missachtung der Vorschriften seitens des Bedieners haftet Husqvarna Construction Products Sweden AB oder ihre Vertreter weder direkt noch indirekt.

Lesen Sie die Bedienungsanleitung aufmerksam durch und machen Sie sich mit dem Inhalt vertraut, bevor Sie die Maschine benutzen. Sollten Sie sich auch nach Lektüre der Sicherheitsvorschriften nicht über die vorliegenden Sicherheitsrisiken im Klaren sein, dürfen Sie die Maschine nicht benutzen.

Ihr Fachhändler erteilt auf Anfrage gerne weitere Informationen.

- Sicherstellen, dass alle Verbindungen, Anschlüsse und der Trennscheibenschutz unbeschädigt sind.
- Vor der Inbetriebnahme sicherstellen, dass alle Schläuche und Stromkabel korrekt an der Maschine angeschlossen sind.
- Vor und seitlich der Trennscheibe muss ein Sicherheitsabstand von 4 m eingehalten werden.
- Sicherstellen, dass sich im Arbeitsbereich keine Personen oder Tiere aufhalten.
- Sicherstellen, dass Trennscheibenschutz bzw. Trennscheiben-Flanschschutz korrekt montiert sind.
- Stets so arbeiten, dass der Nothalt schnell und einfach zu erreichen ist.
- Niemals die Maschine unbeaufsichtigt mit laufendem Motor stehen lassen.
- Vor dem Schneiden sind alle auszuführenden Schnitte deutlich auf dem Boden zu markieren und zu planen, sodass sie ohne Gefahr für Mensch oder Maschine durchgeführt werden können.
- Anhand von Bauzeichnungen prüfen, ob Stromkabel, Wasser-, Gas- oder Abflussleitungen im Arbeitsbereich verlegt sind.
- Sicherstellen, dass die Stromkabel im Arbeitsbereich nicht stromführend sind.
- Vorsicht beim Heben. Schweres Gerät bedeutet Klemmgefahr und Gefahr für andere Verletzungen.
- Niemals ohne eine persönliche Schutzausrüstung (siehe Bedienungsanleitung) und Schutzkleidung

arbeiten. Keine Kleidung tragen, die sich in den beweglichen Teilen der Maschine verfangen kann.

- Personen, die sich in der Umgebung aufhalten, müssen einen Gehörschutz tragen.
- Mit rotierender Trennscheibe darf die Maschine nicht gedreht, gewendet oder seitlich bewegt werden.
- Nur vom Hersteller empfohlene Trennscheiben verwenden.
- Niemals ohne Trennscheibenschutz schneiden.
- Niemals ohne Kühlwasser schneiden. Von einer unzureichend gekühlten Trennscheibe können sich Segmente lösen. Das Kühlwasser bindet darüber hinaus Betonstaub.
- Niemals beschädigte oder verschlissene Trennscheiben verwenden.
- Die Maschine nur verwenden, wenn sie einwandfrei funktioniert.
- Unfallverhütungsvorschriften, sonstige Sicherheits- und arbeitsmedizinische Vorschriften sind jederzeit zu beachten.
- Die Maschine in einem verschlossenen Raum abstellen, der für Kinder sowie für Erwachsene ohne besondere Ausbildung für die Verwendung der Maschine unzugänglich ist.
- Abgesägte Betonblöcke ausreichend sichern oder verankern. Freigesägte Materialien mit hohem Gewicht können schwere Schäden verursachen, wenn sie nicht kontrolliert bewegt werden können.
- Beim Arbeiten mit den Maschinen muss stets eine weitere Person anwesend sein, die bei Unfällen Hilfestellung leisten kann.



WARNUNG!

Bei Benutzung der Maschine stets zugelassene Schutzkleidung und zugelassene Schutzausrüstung tragen. Schutzkleidung und Schutzausrüstung können die Verletzungsgefahr nicht völlig eliminieren, doch lässt sich im Unglücksfall der Ernst eventueller Verletzungen durch die richtige Kleidung und angemessene Ausrüstung reduzieren. Ihr Händler informiert Sie über empfehlenswerte, zugelassene Schutzausrüstung und -kleidung.

Einleitung

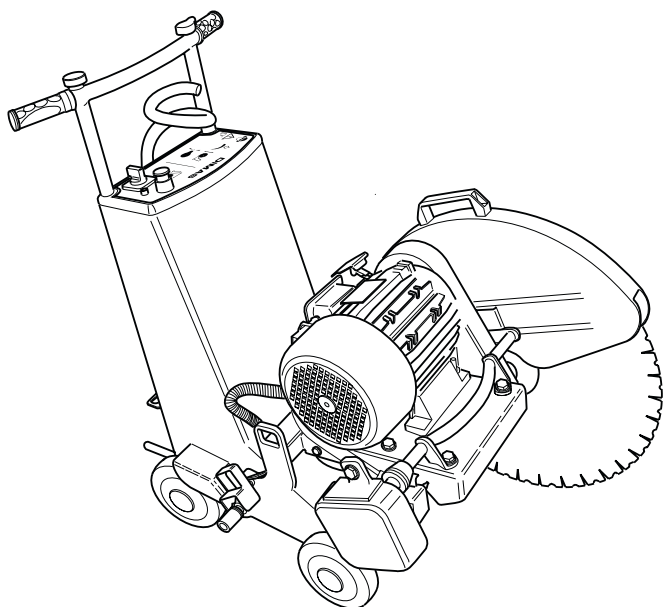
Die FS-Serie ist eine neue Reihe mit elektrischen Boden-Trennschleifern von Husqvarna. Wir wollten eine leistungsfähige, handliche Maschine für das Schneiden in armiertem Beton, Backstein und anderen Steinmaterialien entwickeln. Die Maschine sollte für eine Person leicht zu bedienen sein.

Die FS-Serie ist mit elektrischem Längs- und Tiefenvorschub ausgerüstet. Beide werden mit Reglern bedient, die sich am einstellbaren Handgriff befinden.

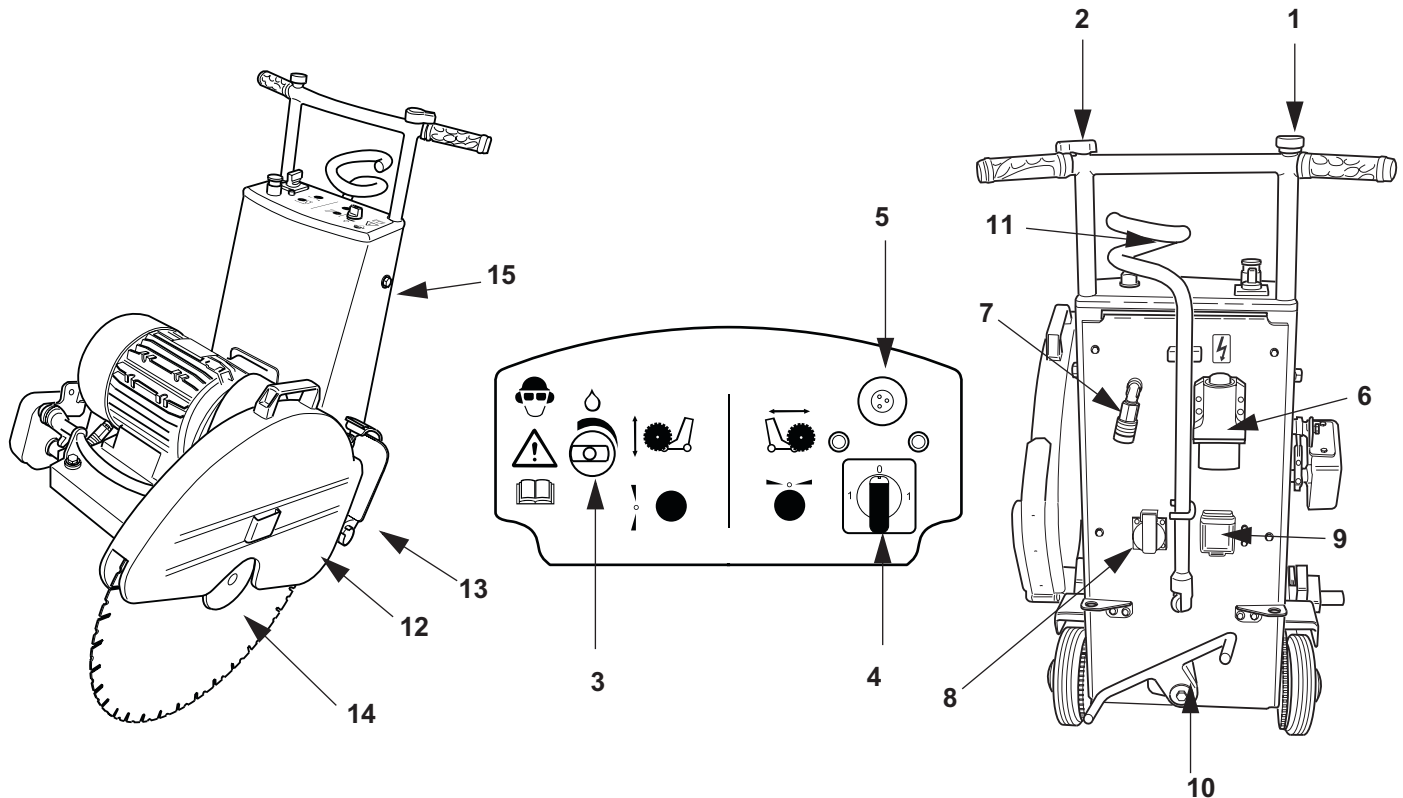
Um den Transport des Trennschneiders zu erleichtern, kann der Handgriff heruntergeklappt und die Schneideinheit auf einfache Art abgenommen werden. So lässt sich das Gerät leichter heben und nimmt beim Transport weniger Platz in Anspruch.

Zum Lieferumfang des Trennschleifers gehören ein Flansch und ein Trennscheibenschutz. Als Zubehör sind ein Flachschnideflansch und ein Flachschnideschutz erhältlich.

Diese Bedienungsanleitung ist aufmerksam durchzulesen, nur so lässt sich die Maschine so effektiv wie möglich einsetzen. Bei Unklarheiten oder Fragen wenden Sie sich bitte an Ihren Händler, bevor Sie die Maschine in Gebrauch nehmen.



Was ist was?



1. Längsvorschubregler

Mit diesem Regler wird der Vorwärtsantrieb geändert. Regler im Uhrzeigersinn drehen, um vorwärts zu fahren. Regler im Gegenuhrzeigersinn drehen, um rückwärts zu fahren. Mit dem Regler in der Nullstellung steht die Maschine still. Diese Funktion ist bereit, sobald die Maschine mit Strom versorgt und der Vorwärtsantrieb aktiviert ist.

2. Tiefenvorschubregler

Mit diesem Regler wird die Schneideinheit angehoben und gesenkt. Der Tiefenvorschub der Trennscheibe erfolgt durch Drehen des Reglers im Gegenuhrzeigersinn. Ist die gewünschte Schnitttiefe erreicht, wird der Regler in die Nullstellung zurückgestellt. Regler im Uhrzeigersinn drehen, um die Trennscheibe anzuheben. Diese Funktion ist bereit, sobald die Maschine mit Strom versorgt ist.

3. Wasserregler

Regler im Gegenuhrzeigersinn drehen, um das Wasserventil zu öffnen. Das Wasser wird durch die Trennscheibenachse und zum Trennscheibenflansch geleitet, wo es die Trennscheibe kühlt und eine Staubbildung verhindert.

4. Startschalter

Wird für den Start der Trennscheibenrotation verwendet.

5. Nothalt

Unterbricht die gesamte Stromzufuhr zur Maschine. Sämtliche Funktionen können erst aktiviert werden, wenn der Nothalt zurückgestellt wird. Der Nothalt wird durch Herausziehen des Knopfs zurückgestellt.

6. Stromanschluss

Für folgenden Stromanschlusstyp:
5-polig, 400 V/16 A

7. Wasseranschluss

Hier wird Kühlwasser an die Maschine angeschlossen.

8. 1-Phasen 230-V-Anschluss

Um 230-V-Werkzeug an die Maschine anzuschließen.

9. Personenschutz

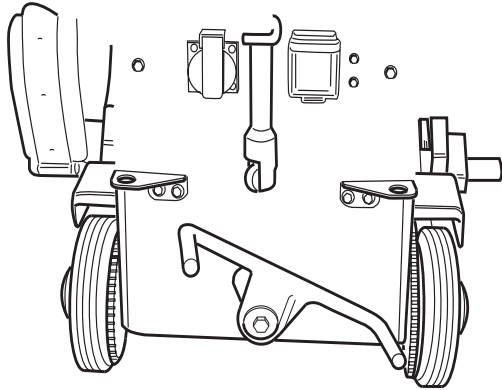
Unterbricht den Strom zum 1-Phasen-Anschluss bei 30 mA Stromverlust.

10. Vorwärtsantrieb/Feststellbremse

Befindet sich der Arm in der abgebildeten Position, ist der Antrieb aktiviert. Befindet sich der Arm in dieser Position und der Längsvorschubregler ist nullgestellt

oder die Maschine ist stromlos, fungiert die Stellung als Feststellbremse.

Wird der Arm in die andere Position bewegt, ist kein Gang eingelegt und die Maschine lässt sich leicht bewegen. Diese Stellung wählen, wenn die Maschine über längere Strecken bewegt werden soll.



11. Schlauchhalter

Durch Verwendung des Schlauchhalters wird vermieden, dass Schläuche und Kabel hinter der Maschine hergezogen werden. Sie befinden sich stattdessen seitlich von der Maschine

12. Trennscheibenschutz

Kann je nach Wunsch auf der rechten oder linken Seite der Maschine angebracht werden. Der Schutz kann in aufrechter Lage mit dem Hebel an der hinteren Kante gesichert werden.

13. Spritzschutz

Um Wasserspritzer und Verschmutzung zu minimieren, ist die Maschine mit einem klappbaren Spritzschutz ausgestattet. Soll der Trennschleifer über längere Strecken transportiert werden, muss der Spritzschutz nach oben geklappt und mit der Feder am Trennscheibenschutz befestigt werden. Beim Schneiden muss der Spritzschutz stets nach unten geklappt sein.

14. Trennscheibenflansch

Um auf einfache Weise die Trennscheibe auf der gewünschten Seite der Maschine montieren zu können, passt der Trennscheibenflansch an beide Seiten.

Der Trennscheibenflansch ohne montierte Scheibe ist mit dem Trennscheibenflanschschutz zu bedecken, der sich bei Lieferung auf der rechten Seite befindet.

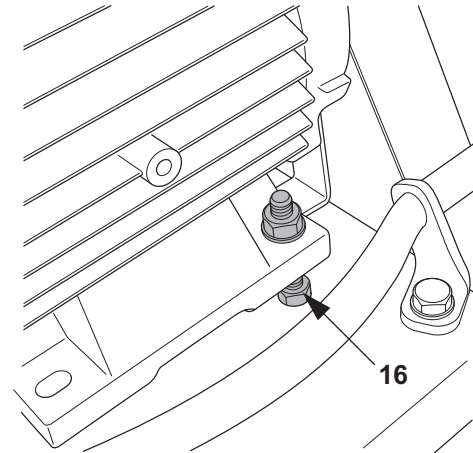
Die Maschine wird mit einem herkömmlichen Trennscheibenflansch geliefert. Ein Flanschschneideflansch ist als Zubehör erhältlich. Die Trennscheibe am Flanschschneideflansch anbringen, wenn der Schnitt an einer Wand liegen soll. Beim Flanschschneiden muss der spezielle Flanschschneideschutz verwendet werden.

15. Handgriffeinstellung

Durch Lösen dieser beiden Schrauben kann der Handgriff auf die gewünschte Höhe eingestellt werden.

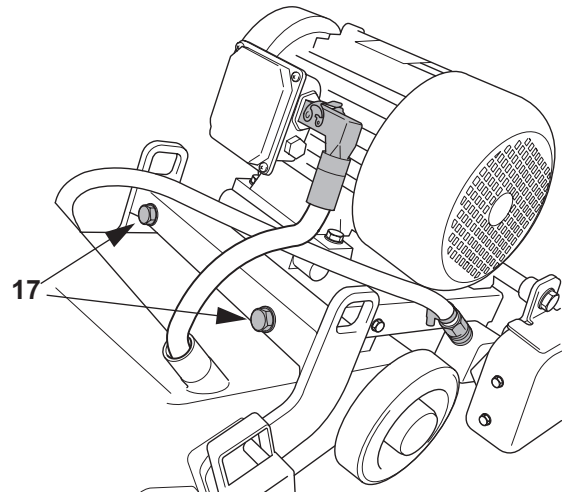
16. Stellschraube

Diese Schraube justieren, um den Antriebsriemen zu spannen.

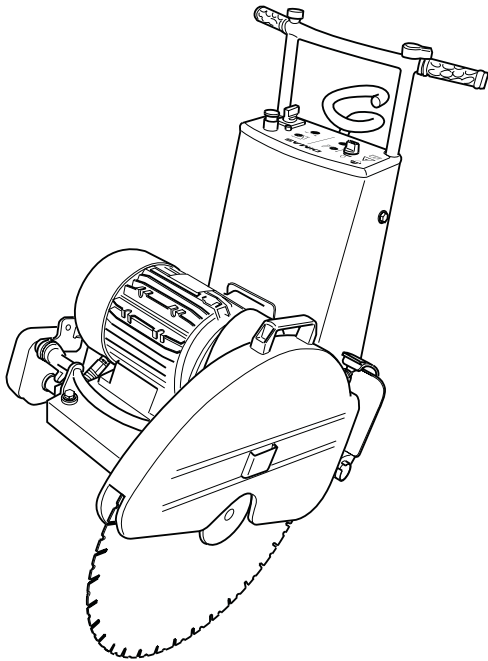


17. Motorhalterung

Durch Lösen dieser beiden Schrauben kann die Schneideinheit mit Motor abgehoben werden, um das Maschinengewicht zu reduzieren.



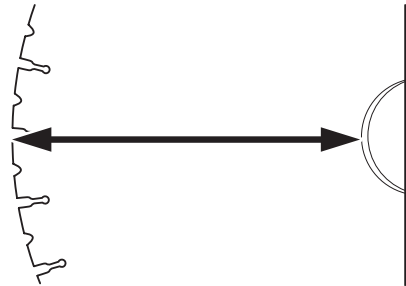
Technische Daten



Gewicht ohne Trennscheibe: _____	155 kg
Gewicht mit Trennscheibe: _____	150 kg
Motorleistung: _____	7,5 kW
Spannung: _____	400 V/3 Phasen/50 Hz
Strom: _____	16 A
Max. Drehzahl Antriebsachse: _____	1780 U/min
Umfangsgeschwindigkeit, Trennscheibe: _	56 m/s
Max. Trennscheibendurchmesser: _____	725 mm
Max. Schnitttiefe: _____	298 mm

Max. Schnitttiefe:

600 mm (23")	Trennscheibendurchmesser 235 mm (9,25")
625 mm (24")	Trennscheibendurchmesser 248 mm (9,76")
700 mm (28,6")	Trennscheibendurchmesser 285 mm (11,2")
725 mm (29")	Trennscheibendurchmesser 298 mm (11,7")



Wir empfehlen, Trennscheiben der Serie Dimas W1100 zusammen mit der Maschine zu verwenden.



ACHTUNG

Bei Unsicherheiten bezüglich der Bedeutung der technischen Daten oder bei der Bestellung von Ersatzteilen sprechen Sie bitte mit Ihrem Händler.



WARNUNG!

Ohne die schriftliche Genehmigung von Husqvarna Construction Products Sweden AB dürfen unter keinen Umständen Veränderungen an der Maschine vorgenommen werden. Unzulässige Änderungen bringen die Gefahr von schweren oder lebensgefährlichen Verletzungen für Sie und andere mit sich. Husqvarna Construction Products Sweden AB haftet nicht für den Umgang mit oder Maßnahmen an der Maschine, die diesen Anweisungen nicht folgen.

Bedienung

Vor dem Sägen



ACHTUNG!

Sicherheitsvorschriften beachten.

Sicherstellen, dass das richtige Anschlusskabel für den Trennschleifer zur Verfügung steht.

Sicherstellen, dass der Kühlwasseranschluss des Schlauchs mit dem an der Maschine übereinstimmt.

Den zu schneidenden Bereich einzäunen, damit keine unbeteiligten Personen zu Schaden kommen oder den Bediener bei der Arbeit stören können.

Vor dem Schneiden sind alle auszuführenden Schnitte deutlich auf dem Boden zu markieren und zu planen, sodass sie ohne Gefahr für Mensch oder Maschine durchgeführt werden können.

Um Unterbrechungen und kritische Momente beim Schneiden zu vermeiden, ist die Arbeit so zu planen, dass die Trennscheibe von Anfang an auf der am besten geeigneten Seite angebracht wird.

Sicherstellen, dass die korrekte Trennscheibe für die Maschine und für den zu sägenden Untergrund verwendet wird. Siehe Technische Daten.

Sicherstellen, dass die Trennscheibe nicht verschlissen ist. Eine verschlissene Trennscheibe ist daran zu erkennen, dass die Resthöhe des Diamantsegments nur 2-3 mm beträgt oder das Segment nicht breiter ist als das Stammblatt.

Sicherstellen, dass der Trennscheibenschutz nicht defekt ist. Ein schadhafter Trennscheibenschutz darf niemals verwendet werden.

Erst wenn Sie sich über die Funktion der Bedienelemente der Maschine im Klaren sind, dürfen Sie die Maschine starten.

Darauf achten, dass der Nothalt nicht blockiert wird. Der Nothalt darf beim Betrieb nicht blockiert oder überdeckt werden.

Sicherstellen, dass Längs- und Tiefenvorschubregler in Nullstellung sind.

Alle fremden Gegenstände entfernen, die Maschine oder Umgebung beschädigen können und im Weg sind.

Sicherstellen, dass sich keine Unbefugten innerhalb der Sicherheitszone befinden, d. h. 4 m vor oder seitlich von der Maschine.

Sicherstellen, dass Personen, die sich in der Umgebung der Maschine aufhalten, Gehörschutz und Schutzbrille tragen.

Die Maschine so bewegen, dass die Trennscheibe der zuvor markierten Schnittlinie folgt.

Schutzausrüstung und Schutzkleidung müssen intakt sein.

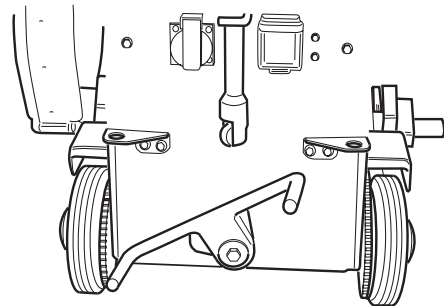


WARNUNG!

Genau prüfen, dass alle Strom-, Wasser- und Gasleitungen im Schnittbereich markiert sind. Sollte beim Schneiden eine volle Gasleitung getroffen werden, ist dies absolut lebensgefährlich.

Einbau/Austausch der Trennscheibe

- Schneideinheit in die höchste Position bringen.
- Stromzufuhr unterbrechen.
- Vorwärtsantrieb der Maschine aktivieren, dazu den Arm in die abgebildete Stellung bringen.

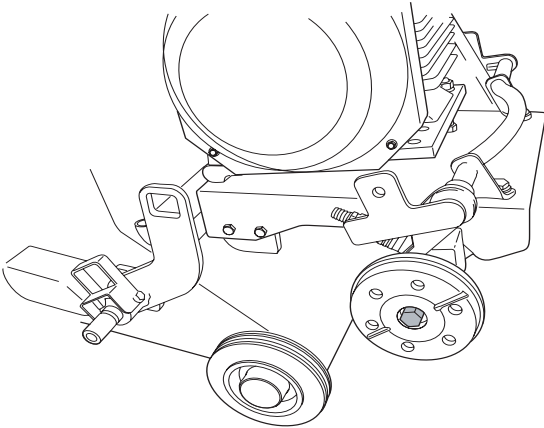


- Trennscheibenschutz hochklappen und in dieser Position mit dem Trennscheibenschutzhalter sichern.
- Trennscheibenflansche säubern und sicherstellen, dass sie unbeschädigt sind.
- Trennscheibe einbauen und darauf achten, dass die Drehrichtung mit dem Pfeil auf dem Trennscheibenschutz übereinstimmt. Ist die Drehrichtung nicht auf dem Stammblatt angegeben, wird die Drehrichtung der Trennscheibe mithilfe des Verschleißes der Diamantsegmente bestimmt, wobei der freigelegte Teil des Diamanten in Drehrichtung liegt.
- Trennscheibenflansch mit dem beiliegenden Schlüssel fest anziehen, sodass er richtig fest sitzt. Mindestens 70 Nm.

- Trennscheibenschutz herunterklappen.
- Trennscheibe von Hand drehen und sicherstellen, dass sie sich frei und leicht drehen lässt und keine ungewöhnlichen Geräusche auftreten. Auch darauf achten, dass die Trennscheibe gerade sitzt. Niemals mit einer defekten Trennscheibe arbeiten.



Anmerkung



Daran denken, dass die Schraube, die den rechten Trennscheibenflansch hält, ein Linksgewinde hat.

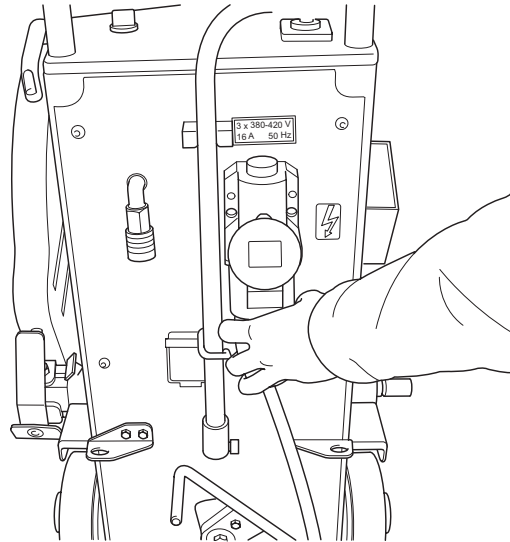


Anmerkung

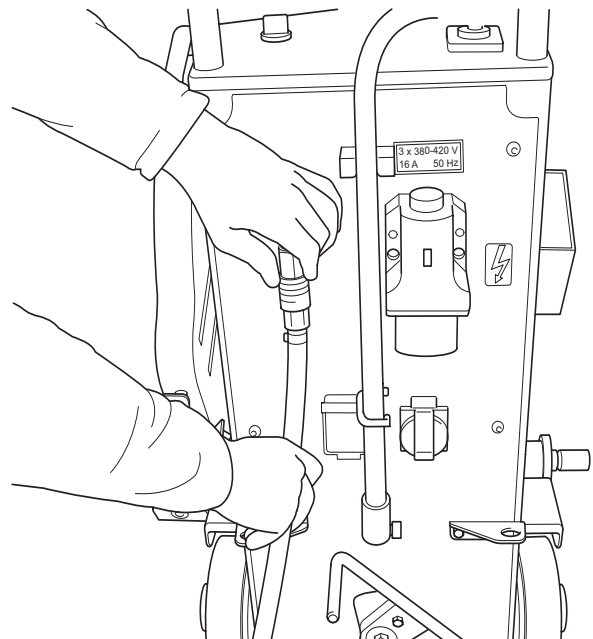
Die Trennscheibe sollte primär auf der linken Maschinenseite montiert werden. Die Montage auf der rechten Seite führt zu einer Beeinträchtigung der Motorkühlung.

Maschine anschließen

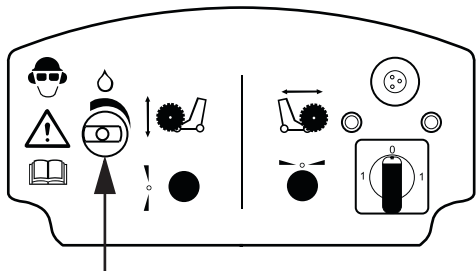
Stromkabel (400 V/16 A/3 Phasen/50 Hz) anschließen.



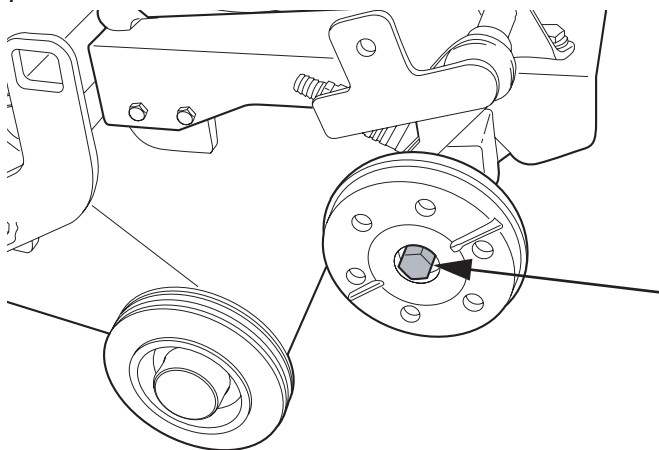
Kühlwasserschlauch mit dem vorgesehenen Anschluss verbinden.



Kühlwasser aufdrehen, sodass eine ausreichende Kühlung erzielt und die Staubbildung vermieden wird.

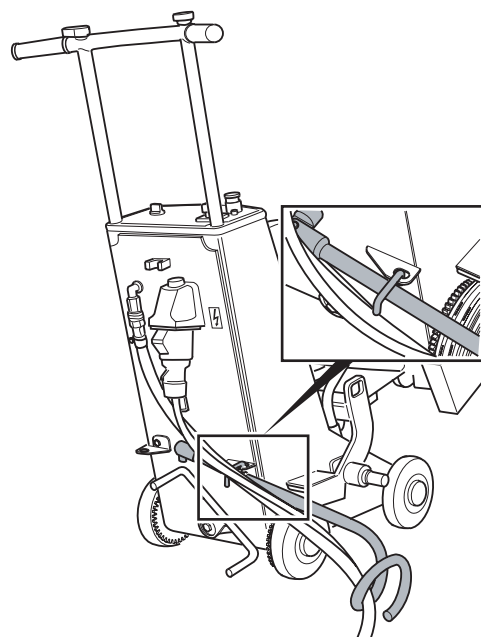


Für eine reichliche Wasserzufuhr sorgen und darauf achten, dass die Düsen nicht verstopft sind. Auch sicherstellen, dass sich die Stoppschraube an dem Ende der Trennscheibenachse befindet, an dem keine Trennscheibe angeschraubt ist.



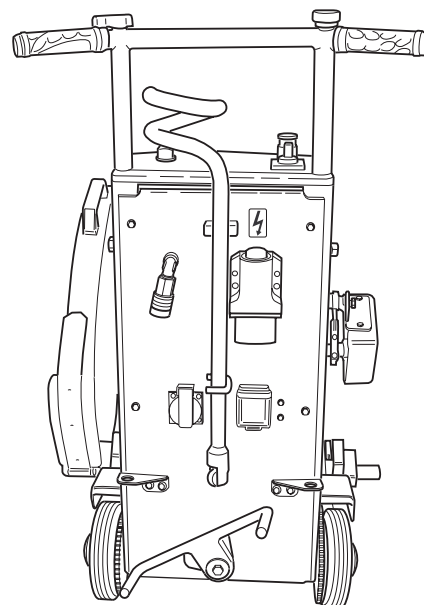
Die Trennscheibe muss sich frei drehen können, bevor die Maschine gestartet wird.

Sicherstellen, dass Stromkabel und Wasserversorgung nicht unter die Maschine geraten oder im Weg sein können; dazu den Schlauchhalter verwenden.

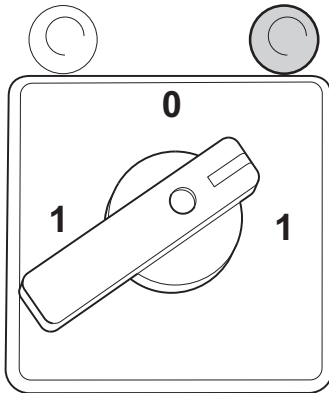


Schneiden

Vorwärtsantrieb aktivieren, dazu den Arm mit dem Fuß in die abgebildete Stellung bringen. Die Maschine bewegt sich erst wieder, wenn der Regler für den Längsvorschub aus der Nullstellung bewegt wird.



Den Schalter in Richtung der leuchtenden Lampe drehen, dann setzt die Rotation der Trennscheibe ein. Wird der Schalter in die falsche Richtung gedreht, dreht sich auch die Trennscheibe in der falschen Richtung.



Regler für den Tiefenvorschub in Richtung Bediener drehen und die Trennscheibe so einführen, dass eine dem Bodenmaterial entsprechende Tiefe erreicht wird, jedoch mindestens 20 mm.

Mit gleichmäßiger Geschwindigkeit eine Führungsnut in dieser Tiefe und entlang der gesamten zuvor markierten Linie schneiden. Ist die komplette Führungsnut geschnitten, Trennscheibe anheben, Kühlwasser abschalten und Trennscheibenrotation anhalten. Maschine zum Startpunkt zurückfahren.

Maschine nach der Führungsnut neu einstellen und wie oben beschrieben starten.

Trennscheibe auf eine geeignete Schnitttiefe senken (5-10 cm). Die Schnitttiefe richtet sich nach dem Bodenmaterial und der Geschwindigkeit.

Faustregel: Neigt die Maschine zum "Klettern" aus der Führungsnut, ist die Schnitttiefe zu groß und/oder die Geschwindigkeit zu hoch.

Die Maschine darf nicht schneller gefahren werden, als sie ohne zu "Klettern" schneidet, d. h. die Vorderräder heben sich vom Boden ab. Wenn die Maschine "klettert", den Regler für den Längsvorschub im Gegenuhrzeigersinn drehen, um den Längsvorschub zu senken, oder den Regler für den Tiefenvorschub im Uhrzeigersinn drehen, um die Trennscheibe anzuheben.



ACHTUNG!

Beim Schneiden muss sich der Bediener die gesamte Zeit über hinter der Maschine und in Reichweite von Bedienelementen und Nothalt befinden.



WARNUNG!

Ein Kontakt mit der sich drehenden Trennscheibe kann zu schweren Verletzungen und sogar zum Tod führen.

Schneiden beenden

Schneideinheit in die höchste Position bringen.

Den Schalter in die Nullstellung drehen, um die Trennscheibenrotation auszuschalten.

Längs- und Tiefenvorschub auf Null stellen.

Kühlwasser abschalten.



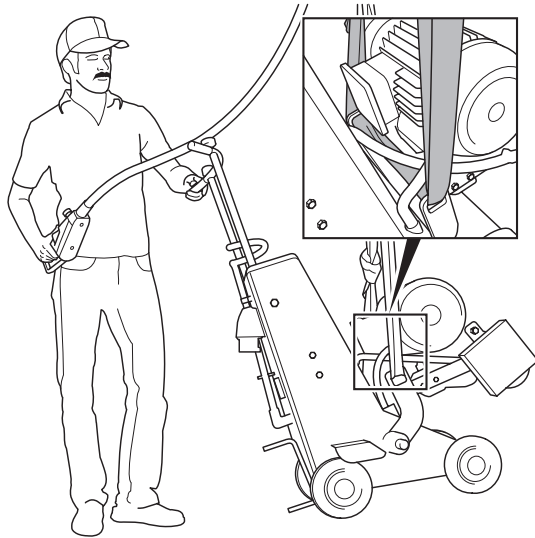
ACHTUNG!

Die Schutzvorrichtungen dienen Ihrer Sicherheit, sie sollten daher regelmäßig kontrolliert werden. Bei Störungen den Händler kontaktieren.

Transport

Beim Transport und beim Heben muss die Trennscheibe stets ausgebaut sein. Wird die Trennscheibe nicht entfernt, ist sie der Gefahr von Beschädigungen ausgesetzt.

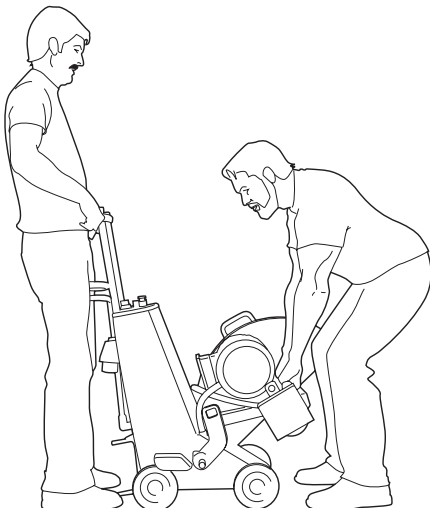
Beim Transport kann der Trennschleifer auf mehrere Arten angehoben werden. Soll der Trennschleifer mithilfe eines Krans bewegt werden, sind die Hebebänder an den Hebeösen zu befestigen.



WARNUNG!

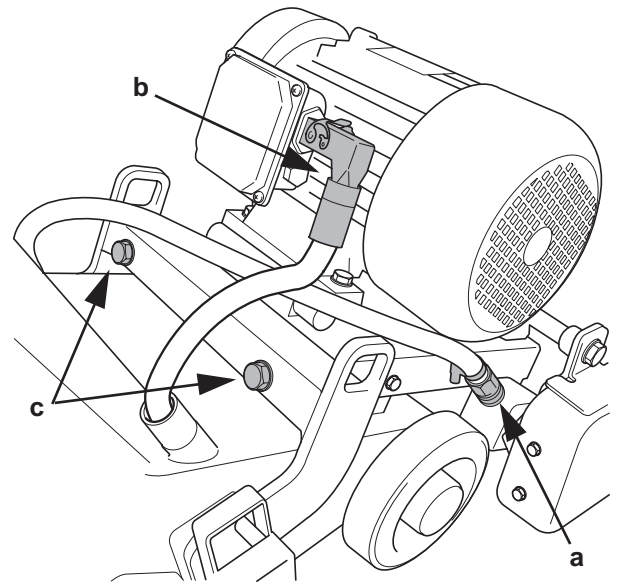
Es dürfen sich niemals Personen unter einer frei hängenden Maschine befinden. Eine fallende Maschine kann tödliche oder schwere Verletzungen zur Folge haben.

Soll der Trennschleifer nur über eine kürzere Strecke gehoben werden, kann er am Handgriff und an der vorderen Hubstange angehoben werden.



Um das Gewicht der Maschine zu reduzieren, kann die Schneideinheit mit montiertem Elektromotor abgenommen werden.

1. Sicherstellen, dass die Trennscheibe nicht montiert ist.
2. Schneideinheit in die tiefste Position bringen.
3. Wasserschlauch (a) und Stromanschluss (b) von der Schneideinheit lösen.
4. Die beiden Schrauben (c) der Schneideinheit lösen und die Einheit abheben.



ACHTUNG

Daran denken, dass die falsche Hebetechnik Ihrem Rücken schaden kann. Deshalb auf eine korrekte Hebetechnik achten.

Wenn die Schneideinheit wieder angebracht werden soll, die Einheit auf den Sägewagen stellen und in die Schraublöcher einpassen. Um das Einpassen zu erleichtern, sind an der Unterseite der Schneideinheit zwei Kunststoffklötze angebracht.

Wartung

Nach dem Schneidvorgang ist die Maschine zu reinigen. Vor der Reinigung ist der Stromanschluss zu trennen. Elektromotor und elektrische Anschlüsse dürfen nicht mit Wasser in Kontakt kommen. Zum Reinigen der Maschine eine Spülbürste oder einen Schwamm verwenden.



Anmerkung

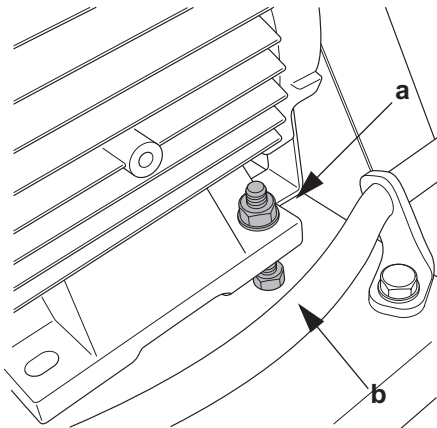
Die Maschine nicht mit Hochdruck reinigen.

Den Zustand der Trennscheibe regelmäßig kontrollieren, sie darf nicht verschlissen oder beschädigt sein. Bei verschlissenen Segmenten oder wenn sich die Segmentbreite der Stamblattbreite annähert, ist sie auszutauschen.

Regelmäßig Stromkabel, Anschlüsse, Antriebsriemen und Schraubverbindungen auf Unversehrtheit überprüfen.

Regelmäßig dafür sorgen, dass Antriebsriemen und Anschlüsse nicht verschmutzt sind und der Antriebsriemen die korrekte Spannung hat. Für die Kontrolle der Antriebsriemenspannung muss der Schutz um den Riemen zuerst ausgebaut werden.

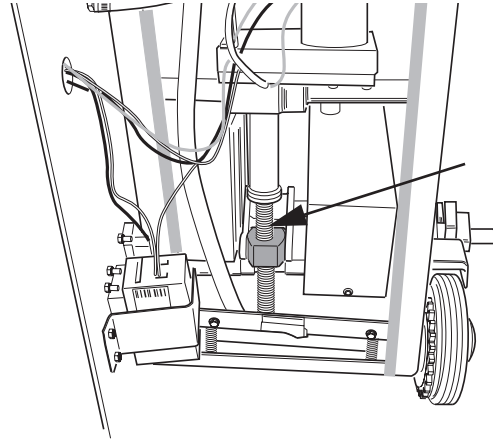
Antriebsriemen bei Bedarf wie folgt spannen: Mutter (a) lösen, Mutter unter dem Sockel mit einem Schlüssel festhalten und dann die Schraube (b) drehen, bis der Riemen gespannt ist. Die korrekte Riemenspannung anschließend durch Aufschrauben der Mutter sichern.



Bei einer längeren Aufbewahrung muss die Maschine sorgfältig gereinigt und das Wasser abgelassen werden.

Die Vorschubmutter muss in regelmäßigen Abständen geschmiert werden. Die Mutter wird zugänglich, nachdem die Maschinenrückseite entfernt wurde.

Bei ausgebaute Rückseite die Vorschubschraube ein paar Zentimeter über und unter der Mutter einfetten.



Die Rückseite wie folgt wieder anbringen:

1. Klappe an der Oberkante einhängen.
2. Die Zahnräder für den Vorwärtsantrieb auseinanderdrücken, dazu einen Meißel zwischen die Zahnräder stecken und vorsichtig nach unten drücken. Gleichzeitig die Rückseite an das Gestell des Trennschleifers drücken.
3. Die Befestigungsschrauben der Rückseite wieder anbringen.



WARNUNG!

BEI ALLEN WARTUNGS-, REPARATUR- UND SERVICEARBEITEN MUSS DER STROMANSCHLUSS GETRENNT SEIN.

Fehlersuche



ACHTUNG

Vor fehlerbehebenden Maßnahmen sicherstellen, dass alle Stromanschlüsse getrennt sind, um ein versehentliches Starten der Maschine während der Arbeit zu vermeiden.

Bei Störungen ist in erster Hand zu untersuchen, ob der Fehler einer der u. a. ist.

Ist der Fehler nicht im nachstehenden Schema aufgelistet, wenden Sie sich bitte an Ihren Händler für weitere Informationen.

Fehler	Ursache	Maßnahme
Trennscheibe dreht sich in die falsche Richtung.	Startschalter steht falsch.	Startschalter in die Richtung drehen, die von der leuchtenden Lampe angezeigt wird.
Trennscheibe festgefahren.	Antriebsriemen rutscht durch. Antriebsriemen schmutzig. Antriebsriemen verschlissen.	Antriebsriemen spannen. Antriebsriemen reinigen. Antriebsriemen austauschen.
Kein/zu wenig Wasser zur Trennscheibe.	Schmutz im Trennscheibenflansch.	Trennscheibenflansch reinigen. Wasserdruck durch Aufdrehen der Wasserventile erhöhen.
Trennscheibe festgefahren.	Trennscheibe verschlissen. Trennscheibe klemmt. Trennschleifer zu hart gefahren.	Trennscheibe austauschen. Sägeblock mit Stützen oder Winde unterstützen. Mit geringerem Längsvorschub oder geringerer Schnitttiefe arbeiten.
Motor startet nicht.	Nothalt aktiviert. Stromfehler.	Nothalt rückstellen. Händler kontaktieren.
Vorwärtsantrieb funktioniert nicht.	Vorwärtsgang nicht eingelegt.	Arm für den Vorwärtsantrieb umlegen, um den Vorwärtsgang zu aktivieren.
Vorwärtsantrieb/Tiefenvorschub funktioniert nicht.	Vorschubregler beim Einschalten des Stroms nicht nullgestellt.	Trennscheibenrotation ausschalten und Maschine nullstellen, Nothalt drücken und Regler in Nullstellung drehen. 3 sek warten und Nothaltknopf wieder rückstellen.
Höhen-/Tiefenvorschub funktioniert nicht.	Vorschubmutter in Endstellung verklemmt. Vorschubmutter trocken.	Hintere Klappe abnehmen und Vorschubmutter vorsichtig lösen, dazu die Mutter ganz unten an der Vorschubschraube drehen. Vorschubachse einfetten.
Die Maschine unterbricht/startet die Trennscheibenrotation nicht.	Temperatursensor im Motor hat ausgelöst.	Dem Motor Zeit zum Abkühlen geben. Nach dem Abkühlen des Motors wird der Trennschleifer wie üblich gestartet.
Beide Anzeigelampen für die Trennscheibenrotation leuchten.	Eine Phase fehlt.	Sicherungen und Kabel überprüfen.

EU-Erklärung

Husqvarna Construction Products Sweden AB, Box 2098, SE-550 02 Jönköping, Schweden, Tel.: + 46 (0)36 570 60 00 bescheinigt hiermit, dass die Herstellung des Trennschleifers FS 700E ab dem 1. Januar 2001 folgenden Richtlinien des Rates einschließlich aller Änderungen entspricht: 98/37/EG über Maschinen, 73/23/EWG „Niederspannungsrichtlinie“ und 89/336/EWG über elektromagnetische Verträglichkeit. Folgende Standards dienen als Grundlage: EN 55 014-1, EN 55 014-2, EN 61 000-3-2, EN 50 144-1, EN 13 862.

Jönköping, den 01.01.2005



Christer Carlberg
Geschäftsführer

Français

Table des matières

Explication des symboles	23
Consignes de sécurité	24
Introduction	25
Caractéristiques techniques	28
Utilisation	29
Avant le sciage.....	29
Montage/Remplacement de la lame	29
Raccordement de la machine.....	30
Sciage	31
Terminer le sciage.....	32
Transport	33
Entretien	34
Recherche de pannes	35
Assurance de conformité UE	37

Explication des symboles

Les symboles ci-dessous apparaissent sur la machine et dans son manuel. Pour pouvoir travailler en toute sécurité avec la machine, il est important que l'utilisateur en comprenne la signification.

Livre

Lisez attentivement et assimilez le manuel d'utilisation avant de démarrer la machine.



Équipement de protection

Utilisez toujours:

- Casque de protection homologué.
- Protecteurs d'oreilles homologués.
- Lunettes de protection ou visière homologuées, et tout autre équipement de protection nécessaire.



Avertissement

Un grand triangle d'avertissement portant la mention « Avertissement » signifie la présence d'un risque de blessures personnelles graves, voire de mort.



Attention

Un petit triangle d'avertissement portant la mention « Attention » signifie la présence d'un risque de blessures personnelles mineures ou d'endommagement de la machine.



Remarque

Une main à l'index tendu avec la mention « Remarque » signifie que l'instruction décrite requiert une attention toute particulière.



CE

Ce symbole indique que la machine est conforme aux directives européennes en vigueur.



Avertissement électricité

Ce symbole met en garde contre le risque de haute tension.



Informations Concernant L'environnement

Le symbole sur le produit ou sur son emballage indique que ce produit ne doit pas être traité comme déchet ménager. Il doit obligatoirement être déposé au point de collecte prévu pour le recyclage du matériel électrique et électronique.

En vous conformant à une procédure d'enlèvement correcte du produit devenu obsolète, vous aiderez à prévenir tout effet nuisible à l'environnement et à la santé, qu'une manipulation inappropriée de celui-ci pourrait autrement provoquer.

Pour de plus amples informations sur le recyclage de ce produit, veuillez contacter votre mairie ou collectivité locale, la déchetterie de votre localité ou le magasin où vous avez acheté le produit.



Consignes de sécurité

Lors de la conception et de la production des produits Husqvarna, un soin particulier a été apporté à la sécurité des machines, outre leur efficacité et leur simplicité d'utilisation. Pour que la machine demeure de toute sécurité, les points suivants doivent être respectés:

- Notez qu'il est formellement interdit de démarrer la machine si les consignes de sécurité ne sont pas respectées. Si l'utilisateur ne respecte pas ces consignes, Husqvarna Construction Products Sweden AB ou son représentant n'assument aucune responsabilité, directe ou indirecte.

Lisez ce manuel d'utilisation et assimilez-en bien le contenu avant de commencer à utiliser la machine. N'utilisez pas la machine si, après avoir lu ces consignes de sécurité, vous avez encore des doutes concernant les risques pour la sécurité.

Contactez votre revendeur pour obtenir de plus amples informations.

- Contrôlez que tous les raccords, connexions et protège-lame sont intacts.
- Vérifiez que tous les flexibles et les câbles électriques sont correctement connectés à la machine avant de la démarrer.
- La distance de sécurité est de 4 m devant et à côté de la scie.
- Veillez à ce qu'aucune personne ni aucun animal ne se trouve dans la zone de travail.
- Contrôlez que le protège-lame ou la protection de la bride de lame sont montés correctement.
- Ne sciez jamais d'une manière vous empêchant l'accès au bouton d'arrêt d'urgence.
- Ne laissez jamais la machine sans surveillance avec le moteur en marche.
- Avant le sciage, toutes les entailles doivent être marquées clairement sur le sol et planifiées de manière à pouvoir être effectuées sans danger pour les personnes ou la machine.
- À l'aide de schémas de construction contrôler la présence éventuelle dans la zone de travail de câbles électriques, conduites d'eau ou de gaz ou conduites d'évacuation.
- Contrôlez que les câbles électriques présents dans la zone de travail ne sont pas sous tension.
- Faites preuve de prudence en cas de levage. Le maniement de pièces lourdes implique un risque de coinçage ou autre blessure.
- Utilisez toujours un équipement de protection

personnelle et des vêtements de protection conformément aux instructions du manuel d'utilisation. N'utilisez pas de vêtements risquant de se coincer dans les pièces mobiles de la machine.

- Les personnes devant se tenir à proximité doivent porter des protecteurs d'oreilles.
- La machine ne doit pas être tournée, virée ou déplacée latéralement lorsque la lame est en rotation.
- Utilisez uniquement des lames recommandées par le fabricant.
- Ne sciez jamais sans protège-lame.
- Ne sciez jamais sans eau de refroidissement. Si la lame est mal refroidie, le segment risque de se détacher de la lame. L'eau de refroidissement lie également la poussière de béton.
- N'utilisez jamais une lame endommagée ou usée.
- N'utilisez jamais la machine si elle ne fonctionne pas correctement.
- Les directives à caractère préventif, les autres directives de sécurité et les règles de l'inspection du travail doivent toujours être suivies.
- Remisez la machine dans un local fermé à clé afin qu'elle soit inaccessible aux enfants et aux personnes ne possédant pas la formation requise pour utiliser cette machine.
- Calez ou attachez solidement les blocs de bétons sciés. Le poids élevé du matériau scié peut causer des blessures graves s'il ne peut pas être déplacé d'une manière maîtrisée.
- Lors de l'utilisation des machines, prévoyez toujours une personne à proximité afin de pouvoir obtenir de l'aide en cas d'accident.



AVERTISSEMENT !

Utilisez toujours des vêtements et des équipements de protection agréés lors de l'utilisation de la machine. Les vêtements et équipements de protection ne suppriment pas le risque d'accidents. Cependant, l'utilisation de vêtements et d'équipements de protection adaptés permet de réduire le degré de gravité des blessures éventuelles en cas d'accident. Contactez votre revendeur pour obtenir des informations sur les vêtements et équipements de protection agréés qui sont recommandés.

Introduction

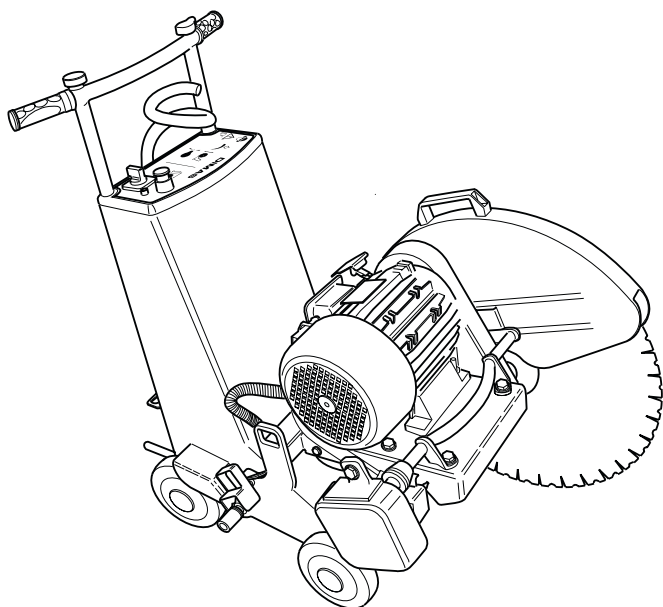
FS est une nouvelle série de scies de sol proposée par Husqvarna. Notre objectif lors du développement a été de concevoir une machine offrant une grande puissance tout en restant facile d'utilisation pour le sciage dans du béton armé, de la brique ou d'autres types de pierres. Cette machine doit également être facile à utiliser par une seule personne.

La série FS présente une entrée et une alimentation en longueur électriques. Les deux sont contrôlées à l'aide de commandes montées à proximité de la poignée réglable.

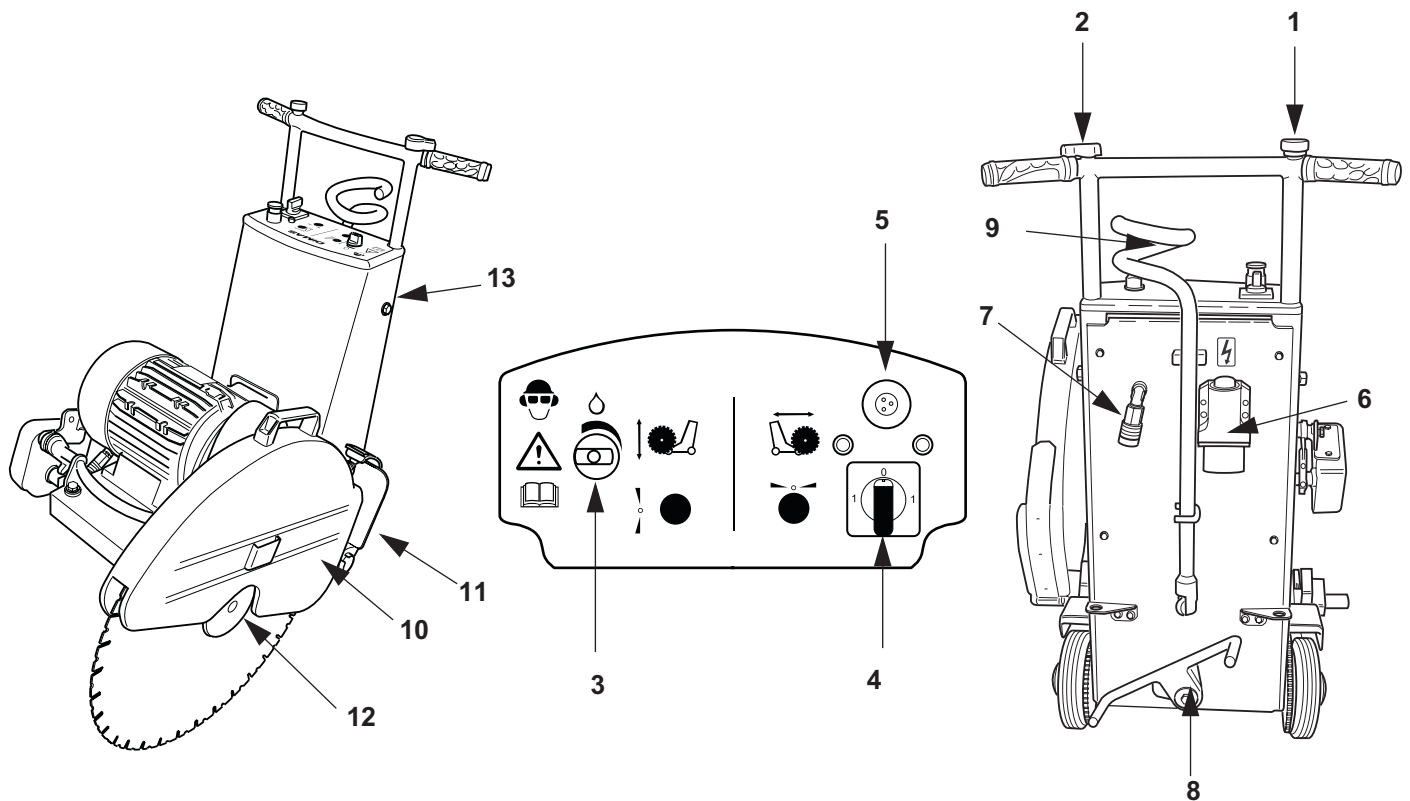
Pour faciliter le transport de la scie, la poignée peut également être rabattue dans la découpeuse et le pont de sciage est facilement démontable. Ceci permet de faciliter le levage et de réduire l'encombrement lors du transport de la scie.

La scie est livrée avec une bride et un protège-lame. Des brides et des protections pour le sciage à plat sont disponibles en accessoires.

Pour pouvoir utiliser cette machine de manière aussi efficace que possible, il est important que vous lisiez attentivement ce manuel. En cas de doutes, veuillez prendre conseil auprès de votre fournisseur avant d'utiliser la machine.



Quels sont les composants?



1. Commande de l'alimentation en longueur

Cette commande permet de modifier l'entraînement avant de la machine. La machine fonctionne en marche avant lorsque la commande est tournée dans le sens des aiguilles d'une montre. La machine recule si la commande est tournée dans le sens contraire des aiguilles d'une montre. Lorsque la commande est au point neutre, la machine reste immobile. Cette fonction est activée dès que la machine est mise sous tension et que l'entraînement avant de la machine est engagé.

2. Commande d'entrée

Cette commande permet de monter et de baisser le pont de sciage. La lame est abaissée lorsque la commande est tournée dans le sens contraire des aiguilles d'une montre. Lorsque la profondeur de sciage désirée est atteinte, la commande est placée en position neutre. La lame est montée lorsque la commande est tournée dans le sens des aiguilles d'une montre. Cette fonction est activée dès que la machine est mise sous tension.

3. Commande de l'eau

Tournez cette commande dans le sens contraire des aiguilles d'une montre pour ouvrir la vanne d'eau. L'eau pénètre par l'arbre de lame et sort par la bride de lame où l'eau refroidit la lame et empêche la formation

de poussière.

4. Poignée de démarrage

S'utilise pour démarrer la rotation de la lame.

5. Arrêt d'urgence

Coupe le courant vers la machine. Aucune fonction ne marche tant que l'arrêt d'urgence n'a pas été réinitialisé. Réinitialisez l'arrêt d'urgence en tirant le bouton.

6. Connexion électrique

Pour la connexion électrique de type:

400V/16 A à 5 pôles.

480V/16 A à 4 pôles

600V/16 A à 4 pôles

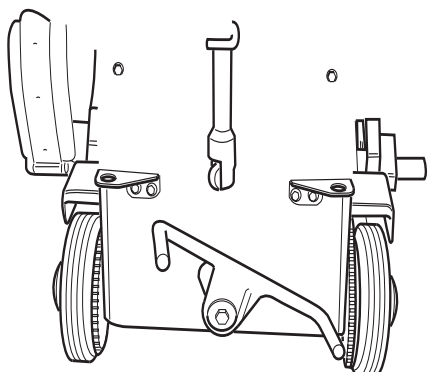
7. Raccord de l'eau

Permet le raccordement de l'eau de refroidissement à la machine.

8. Entraînement avant/Frein de stationnement

Lorsque le bras est dans la position indiquée sur la figure, la transmission est engagée. Si le bras est dans cette position et la commande d'alimentation en longueur est en position neutre ou lorsque le courant n'est pas branché, cette position sert de frein de stationnement.

Si le bras est placé sur l'autre position, aucun rapport n'est passé et la machine peut facilement être déplacée. Utilisez cette position si la machine doit être déplacée sur une longue distance.



9. Support de flexibles

Le support de flexibles permet à l'utilisateur d'éviter d'avoir des flexibles et des câbles qui traînent derrière la machine. Ils sont au contraire rassemblés sur le côté de la machine.

10. Protège-lame

Peut être monté du côté droit ou du côté gauche de la machine selon la préférence. Le protège-lame peut être fixé en position verticale grâce à l'utilisation du levier sur le bord arrière du protège-lame.

11. Protection anti-éclaboussures

Pour minimiser les éclaboussures d'eau et la saleté, la machine est équipée d'une protection anti-éclaboussures rabattable. Si la scie doit être déplacée sur une longue distance, relevez la protection anti-éclaboussures et fixez-la avec le ressort sur le protège-lame. La protection anti-éclaboussures doit toujours être rabattue pendant le sciage.

12. Bride de lame

Pour faciliter le montage de la lame de n'importe quel côté de la machine, la bride de la lame s'adapte des deux côtés de la machine.

La bride de lame sur laquelle la lame n'est pas montée doit être recouverte de la protection de bride de lame qui est montée sur le côté droit à la livraison.

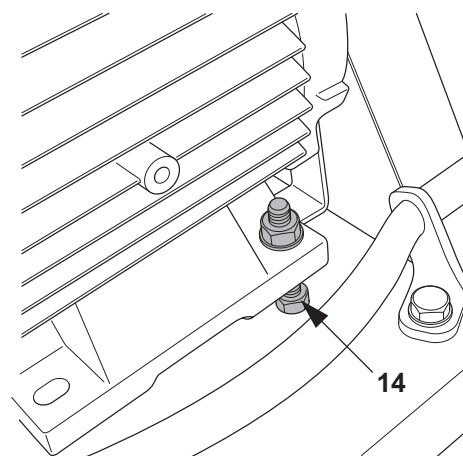
La machine est livrée avec une bride de lame ordinaire. Une bride pour le sciage à plat est disponible en accessoire. Montez la lame sur la bride pour le sciage à plat lorsque l'entaille doit être placée à proximité d'un mur. En cas de sciage à plat des protections spéciales doivent être utilisées.

13. Réglage de la poignée

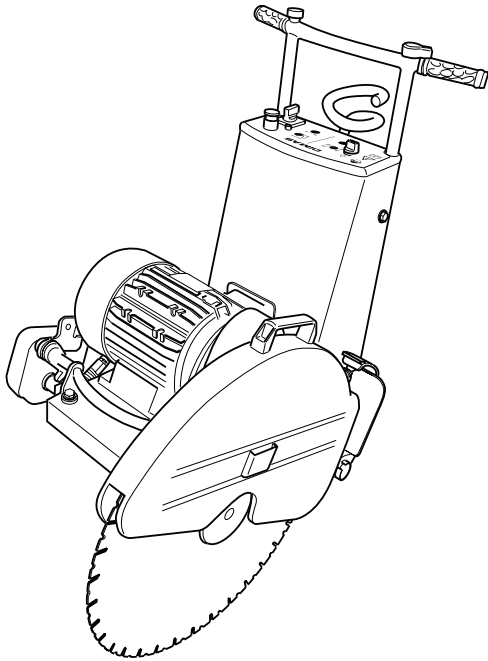
Dévissez ces deux vis pour régler la poignée à la hauteur désirée.

14. Vis de réglage

Régalez cette vis pour tendre la courroie d'entraînement.



Caractéristiques techniques



Poids (sans lame):	155 kg
Poids (avec lame):	150 kg
Puissance du moteur:	7,5 kW
Tension:	400V/triphasé/50 Hz
	480V/triphasé/60 Hz
	600V/triphasé/60 Hz
Type de courant	16 A
Régime max., arbre d'entraînement:	1780 tr/min
Vitesse périphérique, lame de scie	56 m/s
Diamètre de lame maximal	725 mm
Profondeur de sciage max.	298 mm

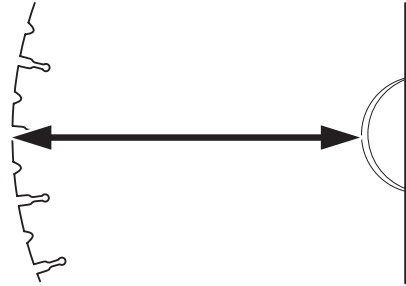
Profondeur de sciage max.:

Diamètre de lame 600 mm (23") 235 mm (9,25")

Diamètre de lame 625 mm (24") 248 mm (9,76")

Diamètre de lame 700 mm (28,6") 285 mm (11,2")

Diamètre de lame 725 mm (29") 298 mm (11,7")



Nous recommandons l'utilisation de lames de la série Husqvarna W1100 sur cette machine.



REMARQUE !

En cas de doute concernant la signification des caractéristiques techniques ou pour la commande de pièces de rechange, veuillez contacter votre revendeur.



AVERTISSEMENT!

La machine ne doit en aucun cas être modifiée sans l'autorisation écrite de Husqvarna Construction Produkts Sweden AB. Les modifications non autorisées risquent de blesser gravement ou mortellement l'utilisateur ou d'autres personnes. Husqvarna Construction Products Sweden AB n'assume aucune responsabilité pour une utilisation ou des mesures ne respectant pas ces consignes.

Utilisation

Avant le sciage



REMARQUE!

Respectez les consignes de sécurité.

Contrôlez que vous disposez du câble de raccordement correct pour la scie.

Contrôlez que le raccord de l'eau de refroidissement placé sur le flexible est du même type que celui monté sur la machine.

Fermez la zone de sciage afin que les personnes non autorisées ne risquent pas d'être blessées ou de déranger l'opérateur dans son travail.

Avant le sciage, toutes les entailles doivent être marquées clairement sur le sol et planifiées de manière à pouvoir être effectuées sans danger pour les personnes ou la machine.

Pour éviter les interruptions et les irritations durant le sciage, planifiez le travail afin de monter, dès le début, la lame de scie du côté approprié.

Contrôlez que la lame de scie utilisée convient bien à la machine et à la surface à scier. Voir les caractéristiques techniques.

Contrôlez que la lame de scie n'est pas usée. La lame est considérée comme usée lorsqu'il ne reste que quelques millimètres du segment en diamant ou quand le segment en diamant n'est pas plus large que le corps de lame.

Contrôlez que le protège-lame n'est ni endommagé ni défectueux. Un protège-lame endommagé ou défectueux ne doit pas être utilisé.

Assurez-vous que vous maîtrisez bien les commandes de la machine avant de la démarrer.

Vérifiez que le bouton d'arrêt d'urgence n'est pas bloqué. Le bouton d'arrêt d'urgence ne doit être ni bloqué ni recouvert durant l'utilisation de la machine.

Contrôlez que les commandes de l'alimentation en longueur et de l'abaissement sont sur la position neutre.

Retirez tous les corps étrangers sur la trajectoire de la machine; ils risqueraient d'endommager la machine ou son environnement.

Contrôlez qu'aucune personne non autorisée ne se trouve dans la zone de sécurité, c.-à-d. à 4 mètres devant et sur le côté de la machine.

Contrôlez que les personnes à proximité de la machine

portent des protections antibruit et des lunettes de protection.

Déplacez la machine pour que la lame suive la ligne de sciage prédéfinie.

Contrôlez votre équipement de protection et, si nécessaire, vos vêtements de protection.

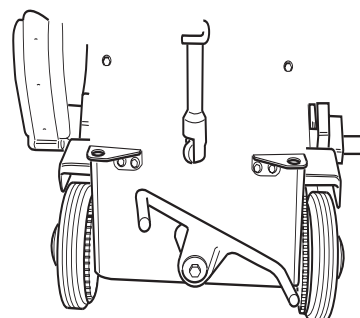


AVERTISSEMENT!

Contrôlez soigneusement que toutes les conduites électriques, d'eau et de gaz sont marquées dans la zone de sciage. Danger de mort en cas de sciage dans une conduite de gaz non vidée.

Montage/Remplacement de la lame

- Levez le pont de sciage sur sa position la plus haute.
- Débranchez le câble d'alimentation électrique.
- Mettez en place l'entraînement avant de la machine en plaçant le bras comme indiqué ci-dessous.

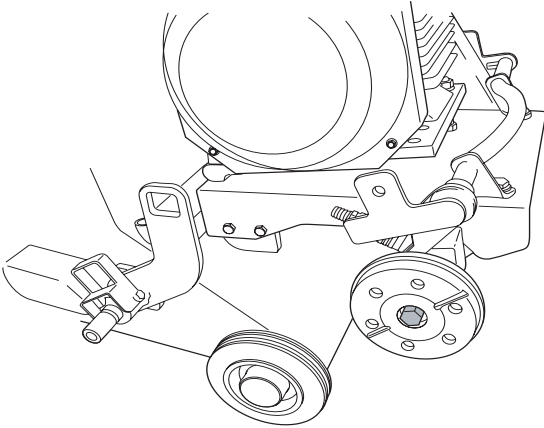


- Relevez le protège-lame et attachez-le en position relevée en utilisant le support du protège-lame.
- Nettoyez les brides de la lame et vérifiez qu'elles ne sont pas abîmées.
- Montez la lame de sciage et contrôlez que le sens de rotation correspond au sens indiqué par la flèche sur le protège-lame. Si le sens de rotation n'est pas indiqué sur le corps de lame, il doit être déterminé en évaluant l'usure du segment en diamant; la partie exposée du diamant doit être placée dans le sens de rotation.
- Serrez fortement la bride de la lame à l'aide de la clé fournie à la livraison pour que la lame soit bien attachée. Couple de serrage: au moins 70 Nm.
- Rabattez le protège-lame.

- Contrôlez que la lame de scie tourne librement et facilement en la faisant tourner à la main et vérifiez que la lame n'émet aucun bruit suspect lorsqu'elle tourne. Contrôlez également que la lame est montée droit. N'utilisez jamais une lame endommagée.



Remarque



N'oubliez pas que la vis qui maintient la bride de lame droite présente un filetage à gauche.

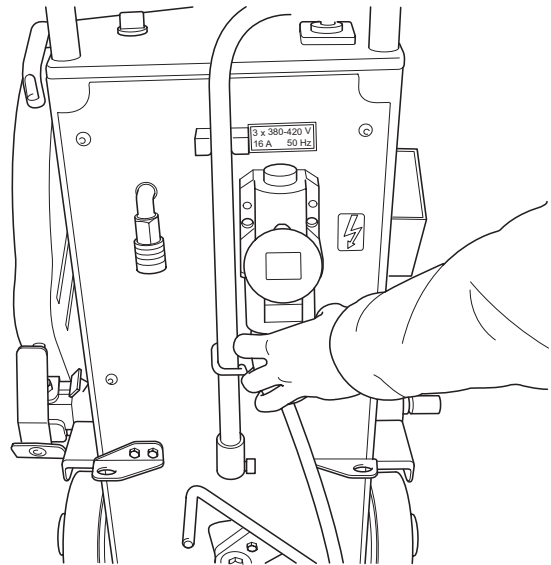


Remarque

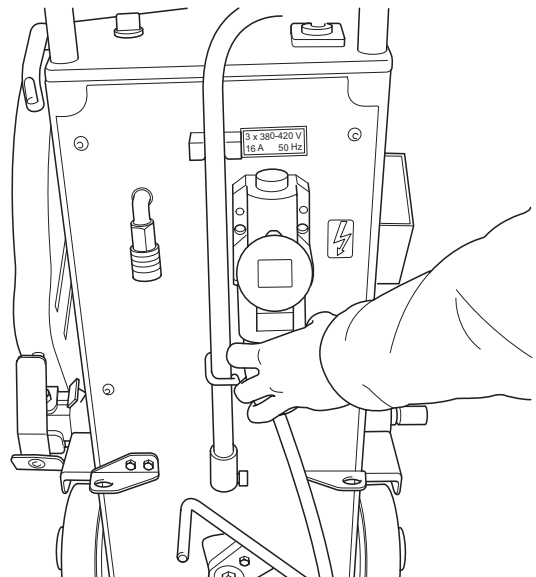
La lame doit en premier lieu être montée du côté gauche de la machine car le montage sur le côté droit réduit le refroidissement du moteur.

Raccordement de la machine

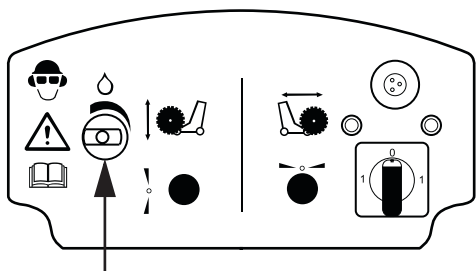
Connectez le câble électrique à la prise électrique.



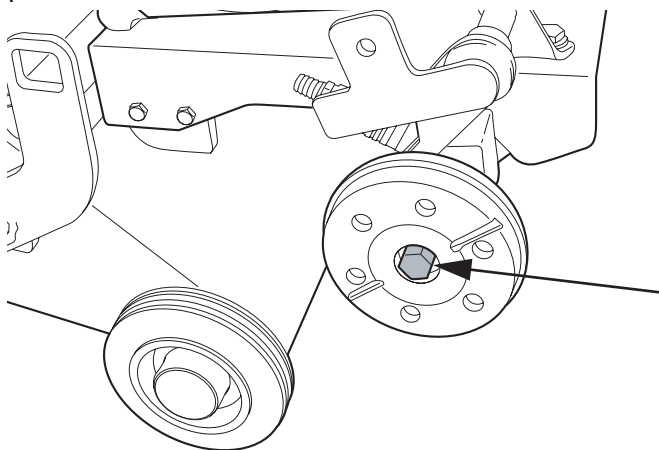
Connectez le flexible d'eau de refroidissement au raccord approprié.



Ouvrez l'eau de refroidissement de manière à obtenir un refroidissement efficace et éviter la formation de poussière.

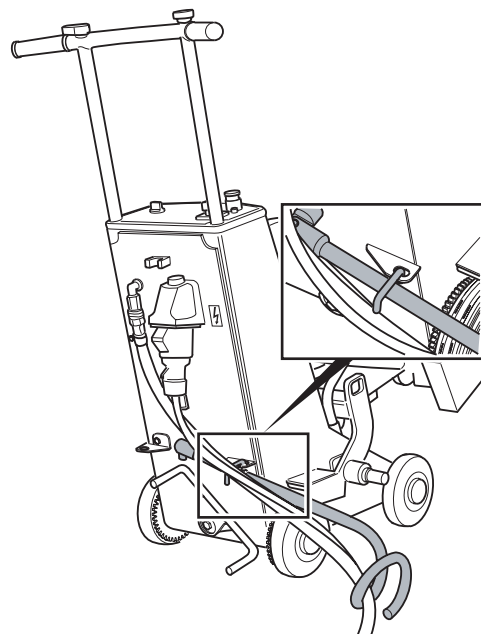


Contrôlez que l'alimentation en eau est abondante et que les buses ne sont pas colmatées. Contrôlez également que la vis d'arrêt est en place dans l'extrémité de l'arbre de lame qui ne comporte pas de lame.



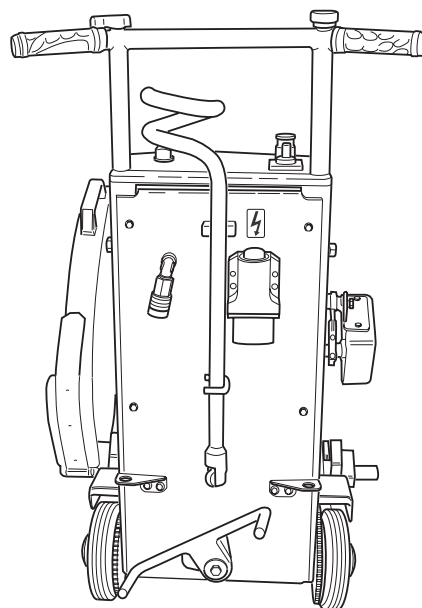
Assurez-vous que la lame de scie tourne librement avant de démarrer la machine.

Utilisez le support de flexibles pour garantir que le câble électrique et l'alimentation en eau de la machine ne risquent pas de se retrouver sous la machine et ne gênent pas.

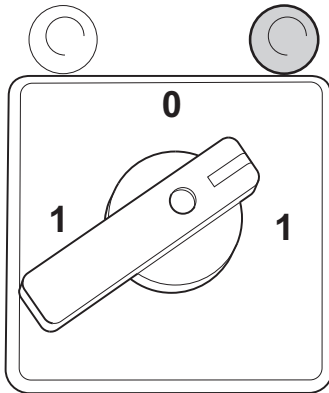


Sciage

Actionnez l'entraînement avant en positionnant le bras avec le pied comme indiqué sur la figure ci-dessus. La machine ne bouge pas tant que la commande de l'alimentation avant n'est pas déplacée de la position neutre.



Démarrez la rotation de la lame en tournant l'interrupteur jusqu'à ce qu'il pointe vers le voyant allumé. Si l'interrupteur est tourné dans le mauvais sens, la lame tournera dans le mauvais sens.



Abaissez la lame de scie en tournant la commande de l'abaissement vers vous de manière à obtenir une profondeur de sciage adaptée au matériau du sol, 20 mm minimum.

Effectuez une rainure de guidage à vitesse constante avec cette profondeur le long de toute la ligne prédéfinie. Lorsque toute la rainure de guidage est sciée, montez la lame, coupez l'eau de refroidissement et arrêtez la rotation de la lame. Reculez pour ramener la machine au point de départ.

Remettez la machine au niveau de la rainure de guidage et démarrez la machine comme indiqué ci-dessus.

Abaissez la lame de scie à une profondeur de sciage appropriée (5-10 cm). La profondeur de sciage appropriée varie en fonction du matériau du sol et de la vitesse.

Une règle simple est que si la machine a tendance à « se cabrer » hors de la rainure de guidage, la profondeur de sciage est trop grande et/ou la vitesse de conduite trop élevée.

Ne conduisez pas la machine à une vitesse trop élevée, la machine ne doit pas « se cabrer », c'est-à-dire que les roues avant ne doivent pas se soulever du sol. Si la machine « se cabre », abaissez l'alimentation en longueur en tournant la commande correspondante dans le sens contraire des aiguilles d'une montre ou montez la lame en tournant la commande d'abaissement dans le sens des aiguilles d'une montre.



REMARQUE!

Pendant tout le sciage, l'opérateur doit se tenir derrière la machine et à portée des commandes et de l'arrêt.



AVERTISSEMENT!

Tout contact avec une lame de scie en rotation peut entraîner des blessures corporelles graves, voire la mort.

Terminer le sciage

Levez le pont de sciage sur sa position la plus haute.

Arrêtez la rotation de la lame en tournant l'interrupteur sur la position neutre.

Tournez l'alimentation en longueur et l'abaissement sur la position neutre.

Arrêtez l'eau de refroidissement.



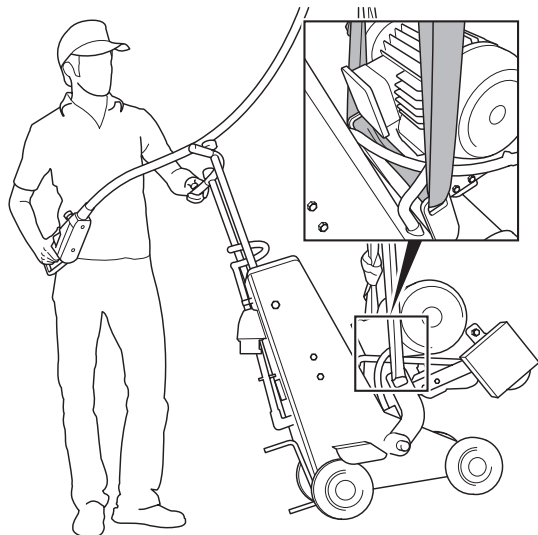
REMARQUE!

Les dispositifs de protection sont destinés à assurer votre sécurité, il est donc de la plus haute importance de contrôler régulièrement tous les équipements de protection. En cas de défaut, veuillez contacter votre fournisseur.

Transport

Lors de tout transport et levage, la lame doit être démontée de la scie. La lame risque d'être endommagée si elle n'est pas démontée.

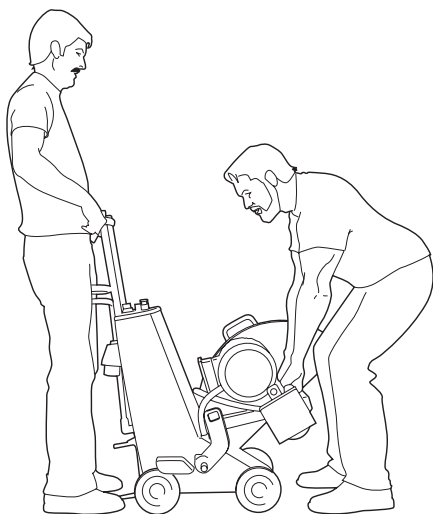
Lors du transport, la scie peut être levée de différentes manières. Si la scie doit être levée à l'aide d'une grue, fixez les sangles dans les œillets de levage.



AVERTISSEMENT!

Veillez à ce que personne ne se trouve sous une machine en suspension. La chute d'une machine peut entraîner la mort ou de graves blessures corporelles.

Si la scie doit être déplacée sur une courte distance, elle peut être soulevée par la poignée et la barre de levage avant.



Entretien

Nettoyez la machine une fois le travail de sciage terminé. Vérifiez que la connexion électrique est débranchée avant le nettoyage. Évitez d'asperger d'eau le moteur électrique et les connexions électriques. Vous pouvez utiliser une brosse à vaisselle ou une éponge pour le nettoyage de la machine.



Remarque

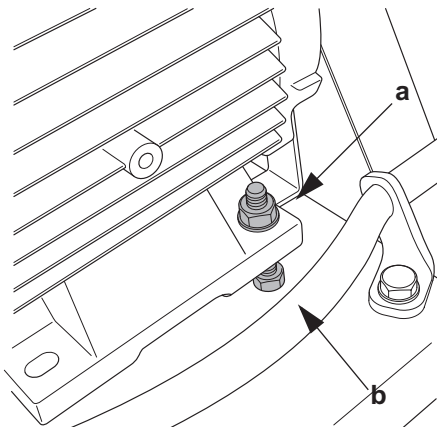
Évitez de nettoyer la machine par un lavage à haute pression.

Contrôlez régulièrement l'état de la lame de scie afin de vérifier qu'elle n'est pas usée ou endommagée. Lorsque les segments sont usés ou que leur largeur s'approche de celle du corps de lame, elle doit être remplacée.

Contrôlez régulièrement que les câbles électriques, les raccords, la courroie d'entraînement et les assemblages à vis ne sont pas endommagés.

Contrôlez régulièrement que la courroie d'entraînement et les raccords ne sont pas encrassés et que la courroie d'entraînement est suffisamment tendue. Pour contrôler que la courroie d'entraînement est tendue, la protection qui l'entoure doit d'abord être retirée.

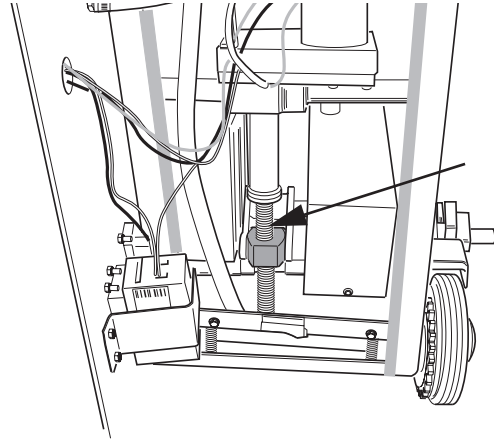
Si nécessaire, tendez la courroie d'entraînement en dévissant l'écrou (a), en maintenant l'écrou sous le socle à l'aide d'une clé puis en tournant la vis (b) jusqu'à ce que la courroie soit tendue. Lorsque la courroie est tendue, verrouillez en revissant l'écrou.



En cas de remisage prolongé, la machine doit être nettoyée soigneusement et toute l'eau doit être vidée.

L'écrou pour l'entrée doit être lubrifié à intervalles réguliers. L'arrière de la machine doit être retiré pour permettre l'accès à l'écrou.

Une fois l'arrière retiré, graissez la vis d'alimentation deux ou trois centimètres au-dessus et au-dessous de l'écrou.



Remontez l'arrière de la manière suivante:

1. Suspendez le volet dans le bord supérieur.
2. Écartez les roues d'engrenage qui font avancer la scie en introduisant un tournevis entre les roues d'engrenage et en enfonçant prudemment le tournevis. Poussez en même temps l'arrière vers le châssis de la scie.
3. Revisez les vis qui maintiennent l'arrière en place.



AVERTISSEMENT!

LA CONNEXION ÉLECTRIQUE DOIT ÊTRE DÉBRANCHÉE LORS DE TOUT TRAVAIL D'ENTRETIEN, DE RÉPARATION ET DE SERVICE.

Recherche de pannes



REMARQUE

Avant de remédier à une panne, contrôlez que toutes les connexions électriques sont débranchées afin d'empêcher le démarrage accidentel de la machine pendant le travail.

Si une panne se produit, commencez par contrôler si elle est décrite dans les possibilités du schéma de recherche de pannes ci-dessous.


Si la panne ne correspond à aucune des possibilités décrites dans le schéma de recherche de pannes, contactez votre revendeur pour de plus amples informations.

Erreur	Cause	Mesure
La lame tourne dans le mauvais sens.	La poignée de démarrage est en mauvaise position.	Tournez la poignée de démarrage dans le sens indiqué par le voyant allumé.
La lame se coince.	La courroie d'entraînement patine. La courroie d'entraînement est sale. La courroie d'entraînement est usée.	Tendez la courroie d'entraînement. Nettoyez la courroie d'entraînement. Remplacez la courroie d'entraînement.
La lame ne reçoit pas/trop peu d'eau.	La bride de lame est encrassée.	Nettoyez la bride de lame. Augmentez la pression d'eau en ouvrant plus les robinets d'eau.
La lame se coince.	La lame est usée. La lame de scie est coincée. La vitesse de la scie a été excessive.	Remplacez la lame. Soutenez les blocs de sciage avec des cales ou un vérin. Diminuez l'alimentation avant ou diminuez la profondeur de sciage.
Le moteur ne démarre pas.	L'arrêt d'urgence est activé. Défaut électrique.	Réinitialisez l'arrêt d'urgence. Contactez votre revendeur.
L'entraînement avant ne fonctionne pas.	Le rapport d'entraînement n'est pas passé.	Déplacez le bras de l'entraînement avant de manière à passer le rapport d'entraînement.
L'entraînement avant/l'abaissement ne fonctionne pas.	Les commandes de l'alimentation n'étaient pas réinitialisées lorsque le courant a été connecté.	Réinitialisez la machine en arrêtant la rotation de la lame, en appuyant sur le bouton d'arrêt d'urgence et en tournant les commandes sur la position neutre. Attendez 3 secondes puis réinitialisez le bouton d'arrêt d'urgence.
La montée/l'abaissement ne fonctionne pas.	L'écrou d'alimentation s'est coincé en position d'extrémité. L'écrou d'alimentation est sec.	Retirez le volet arrière et dévissez prudemment l'écrou d'alimentation en tournant l'écrou tout en bas de la vis d'alimentation. Graissez l'arbre d'alimentation.
La machine interrompt/ne démarre pas la rotation de la lame.	Le moniteur de température du moteur s'est arrêté.	Attendez un moment le temps que le moteur refroidisse. Lorsque la température du moteur a baissé, démarrez la scie de la manière ordinaire.
Les deux voyants de la rotation de la lame sont allumés.	Il manque une phase.	Contrôlez les fusibles et le câble électrique.

Assurance de conformité UE

Husqvarna Construction Products Sweden AB, Box 2098, SE-550 02 Jönköping, Suède, tél.: +46 36-570 60 00, certifie par la présente que la scie de sol FS 600E, à partir de 01001 et ultérieurement, est fabriquée conformément à la directive du Conseil 98/37/EG sur les machines, à la directive 73/23/EEG, « Directive sur les faibles tensions », et à la directive 89/336/EEG sur la compatibilité électromagnétique, avec amendements, et que les normes suivantes ont été utilisées comme lignes directrices : EN 55 014-1, EN 55 014-2, EN 61 000-3-2, EN 50 144-1, EN 13 862.

Jönköping, 01-01-2005



Christer Carlberg
Directeur général

Italiano

Contenuto

Legenda	41
Disposizioni di sicurezza	42
Introduzione	43
Identificazione delle parti	44
Dati tecnici	46
Funzionamento	47
Prima del taglio	47
Montaggio/sostituzione del disco.....	47
Collegamento della macchina.....	48
Taglio.....	49
Conclusione del taglio	50
Trasporto	51
Manutenzione	52
Ricerca dei guasti.....	53
Dichiarazione di conformità CE	55

Legenda

Sulla macchina e nel relativo manuale sono utilizzati i seguenti simboli. Per un utilizzo sicuro della macchina, è importante che l'operatore conosca il loro significato.

Manuale

Leggere attentamente le istruzioni per l'uso e comprenderne il contenuto prima di utilizzare la macchina.



Dispositivi di protezione individuale

Utilizzare sempre:

- un elmetto protettivo approvato;
- protezioni acustiche approvate;
- occhiali protettivi o una visiera approvati e gli altri dispositivi di protezione individuale necessari.



Avvertenza

Un grande triangolo di avvertenza accompagnato dal testo "Avvertenza" indica che sussiste il rischio di lesioni personali gravi o mortali.



Attenzione

Un piccolo triangolo di avvertenza accompagnato dal testo "Attenzione" indica che sussiste il rischio di lesioni personali o danni alla macchina.



Nota

Una mano con l'indice sollevato accompagnata dal testo "Nota" indica che occorre prestare particolare attenzione durante l'esecuzione delle operazioni descritte.



CE

Questo simbolo indica che la macchina è conforme alle direttive CE vigenti.



Pericolo scossa elettrica

Questo simbolo indica la presenza di alta tensione.

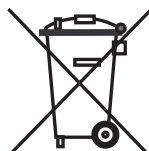


Informazioni di Carattere Ambientale

Il simbolo che appare sul prodotto o sulla confezione indica che il prodotto non può essere smaltito come rifiuti domestici. Invece deve essere consegnato all'inerente punto di raccolta per il riciclo di apparecchi elettrici o elettronici.

Assicurandosi che questo prodotto venga smaltito correttamente, si aiuta a prevenire potenziali conseguenze negative per l'ambiente e per la sanità delle persone, che potrebbero altrimenti essere causate con l'incorretto smaltimento di questo prodotto.

Per ulteriori informazioni dettagliate sullo smaltimento, si prega contattare il locale comune, il servizio dello smaltimento dei rifiuti oppure il negozio dove il prodotto è stato acquistato.



Disposizioni di sicurezza

Efficienza e semplicità, unite a sicurezza d'uso, sono criteri di massima priorità nella progettazione e produzione dei prodotti Husqvarna. Per garantire la massima sicurezza della macchina, attenersi sempre ai seguenti punti.

- Prima di avviare la macchina, accertarsi sempre che siano rispettate le norme di sicurezza. In caso contrario, la Husqvarna Construction Products Sweden AB o i suoi rappresentanti declinano ogni responsabilità per danni sia diretti che indiretti.
Leggere le presenti istruzioni per l'uso e accertarsi di averne compreso il contenuto prima di utilizzare la macchina. Leggere le presenti disposizioni di sicurezza. In caso di dubbi correlati alla sicurezza, non utilizzare la macchina.
Per maggiori informazioni, contattare il proprio rivenditore.
- Controllare che tutti i raccordi, i connettori e la protezione del disco siano integri.
- Accertarsi che tutti i flessibili e i cavi di alimentazione siano collegati correttamente alla macchina prima di avviarla.
- La distanza di sicurezza è di 4 m davanti e ai lati della macchina.
- Accertarsi che non vi siano persone o animali nell'area di lavoro.
- Controllare che la protezione del disco e la protezione della flangia del disco siano montate correttamente.
- Durante il taglio, accertarsi di avere facile accesso al pulsante di arresto di emergenza.
- Non lasciare mai la macchina incustodita a motore acceso.
- Prima del taglio, pianificare e segnare chiaramente sul pavimento tutti i tagli necessari, in modo che la loro esecuzione non metta a repentaglio la sicurezza delle persone e l'integrità della macchina.
- Controllare sulle planimetrie se sono presenti cavi elettrici oppure condutture idriche, del gas o di scarico nell'area di lavoro.
- Controllare che i cavi elettrici nell'area di lavoro non siano sotto tensione.
- Prestare attenzione durante le operazioni di sollevamento. In sede di movimentazione di pezzi pesanti sussiste il rischio di schiacciamento e altri danni.
- Utilizzare sempre i dispositivi e gli indumenti di protezione individuale come indicato nelle istruzioni per l'uso. Non utilizzare indumenti che possono rimanere impigliati nelle parti in movimento.

- Le persone presenti vicino all'area di lavoro devono indossare protezioni acustiche.
- Non capovolgere, inclinare o mettere di lato la macchina con il disco in rotazione.
- Utilizzare esclusivamente dischi raccomandati dal produttore.
- Non tagliare mai se la protezione del disco non è in posizione.
- Non tagliare mai se l'acqua di raffreddamento è chiusa. Se il disco non è sufficientemente raffreddato, potrebbero staccarsi i segmenti. Inoltre, l'acqua di raffreddamento evita la formazione di polvere di calcestruzzo.
- Non utilizzare mai un disco danneggiato o usurato.
- Non utilizzare la macchina se si rilevano anomalie di funzionamento.
- Rispettare sempre le disposizioni per la prevenzione degli incidenti, le altre disposizioni di sicurezza e le norme della medicina del lavoro.
- Conservare la macchina sotto chiave affinché non sia accessibile a bambini o persone non addestrate all'uso della stessa.
- Fissare o ancorare i blocchi di calcestruzzo tagliati in modo sicuro. I blocchi tagliati sono pesanti, quindi devono essere sempre movimentati in modo controllato per evitare gravi danni e lesioni personali.
- Accertarsi che vi sia sempre qualcuno nelle vicinanze quando si utilizza la macchina, in modo da poter chiedere aiuto in caso di incidente.



AVVERTENZA

Quando si utilizza la macchina, utilizzare sempre dispositivi e indumenti di protezione individuale approvati. Gli indumenti e i dispositivi di protezione individuale non eliminano il rischio di incidenti, ma possono ridurre la gravità delle lesioni qualora si verifici un incidente. Per informazioni su dispositivi e indumenti di protezione individuale approvati, rivolgersi al proprio rivenditore.

Introduzione

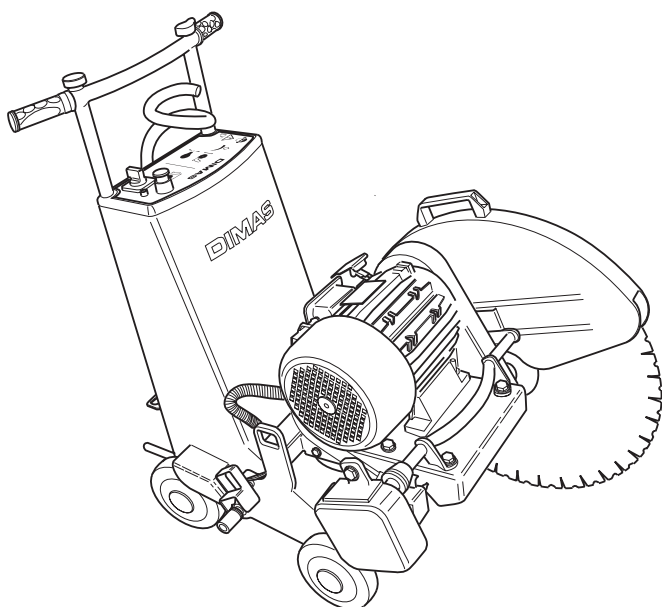
FS è la nuova serie di mototroncatrici elettriche per pavimenti Husqvarna. Questa serie è stata sviluppata allo scopo di offrire una macchina estremamente potente ma maneggevole per il taglio di cemento armato, laterizi e altri materiali rocciosi. Inoltre, la macchina è progettata per essere utilizzata facilmente anche da un solo operatore.

La serie FS è dotata di funzioni elettriche di movimento in lunghezza e in profondità. Entrambe sono gestite tramite comandi montati presso l'impugnatura regolabile.

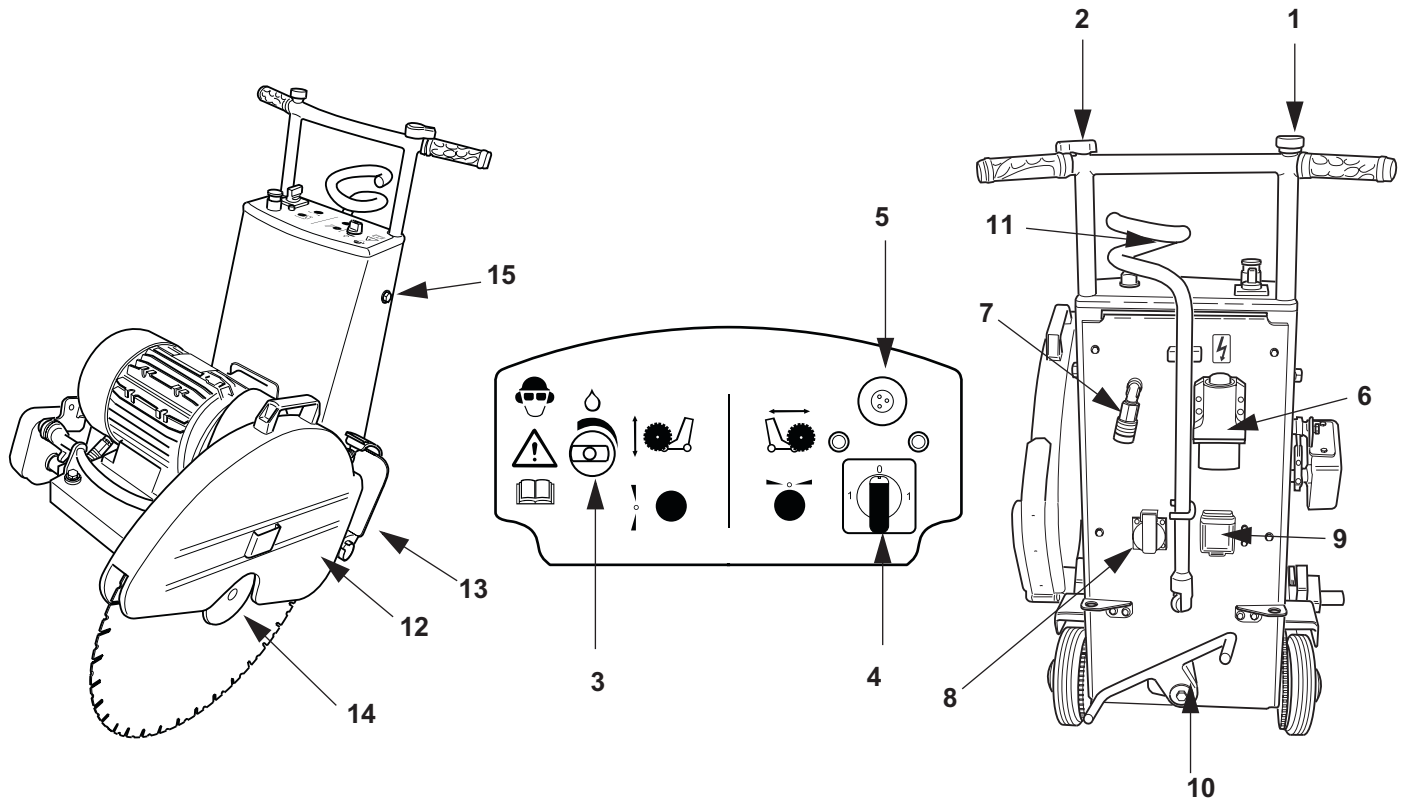
Per semplificare il trasporto della mototroncatrice, è possibile ripiegare l'impugnatura e rimuovere il ponte di taglio. In tal modo è più facile sollevare la mototroncatrice, che occupa anche meno spazio durante il trasporto.

Ogni mototroncatrice viene fornita dotata di flangia e protezione del disco. Come accessori, sono disponibili flange e protezioni per il taglio a raso.

Per utilizzare la macchina nel modo più efficiente possibile, è importante che l'operatore legga attentamente il presente manuale. In caso di dubbi, chiedere chiarimenti al proprio fornitore prima di utilizzare la macchina.



Identificazione delle parti



1. Comando di movimento in lunghezza

Con questo comando si modifica il senso di movimento della macchina. La macchina procede in avanti girando il comando in senso orario. Girando il comando in senso antiorario, la macchina arretra. Quando il comando si trova in posizione neutra, la macchina è ferma. Questa funzione è attiva non appena si accende la macchina e si inserisce il movimento in avanti.

2. Comando di profondità

Questo comando consente di sollevare e abbassare il ponte di taglio. Il disco si abbassa girando il comando in senso antiorario. Una volta raggiunta la profondità di taglio desiderata, portare il comando in posizione neutra. Il disco si solleva girando il comando in senso orario. Questa funzione è attiva non appena si accende la macchina.

3. Comando dell'acqua

Girando questo comando in senso antiorario si apre la valvola dell'acqua. L'acqua raggiunge l'albero e la flangia del disco, quindi raffredda il disco ed evita la formazione di polvere.

4. Interruttore di avviamento

Si utilizza per avviare la rotazione del disco.

5. Pulsante di arresto di emergenza

Toglie corrente alla macchina. Nessuna funzione è attiva finché non si ripristina il pulsante di arresto di emergenza. Per ripristinare il pulsante di arresto di emergenza si deve estrarre il pulsante.

6. Connettore elettrico

Per il connettore elettrico di tipo:

5 poli, 400 V / 16 A.

7. Raccordo idrico

Per il collegamento dell'acqua di raffreddamento della macchina.

8. Presa monofase da 230 V

Per il collegamento di un attrezzo da 230 V alla macchina.

9. Protezione personale

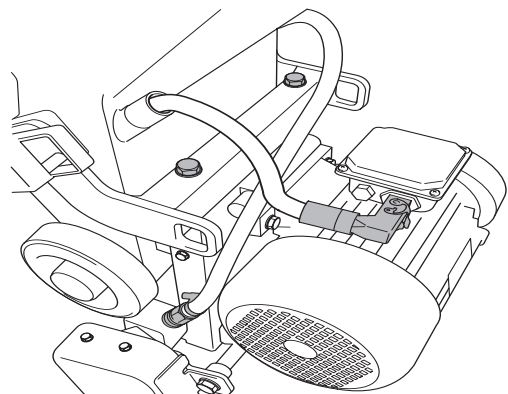
Toglie corrente alla presa monofase in caso di corrente di dispersione di 30 mA.

10. Avanzamento/freno di parcheggio

Quando la leva si trova nella posizione illustrata in figura, il movimento è attivato. Se la leva si trova in que-

sta posizione e il comando di movimento in lunghezza si trova in posizione neutra oppure la macchina è spenta, questo comando funge da freno di parcheggio.

Portando la leva nell'altra posizione, non è inserita alcuna marcia e la macchina può essere spostata facilmente. Portare il comando in questa posizione se si deve spostare la macchina per un percorso lungo.



11. Portaflessibili

Utilizzando il portaflessibili, l'operatore evita di trascinare flessibili e cavi dietro la macchina. Questi vengono invece raccolti sul lato della macchina.

12. Protezione del disco

Può essere montata sul lato destro o sinistro della macchina in base alle necessità. La protezione può essere bloccata in posizione eretta utilizzando la leva sul bordo posteriore.

13. Paraspruzzi

Per ridurre al minimo gli spruzzi di acqua e la sporcizia, la macchina è dotata di un paraspruzzi ripiegabile. Se occorre spostare la mototroncatrice per un percorso lungo, sollevare il paraspruzzi e fissarlo alla protezione del disco con la molla. Durante il taglio, il paraspruzzi deve sempre essere abbassato.

14. Flangia del disco

Per poter montare il disco sul lato giusto della macchina, la flangia del disco può essere montata su entrambi i lati.

Se sulla flangia non è montato alcun disco, questa deve essere coperta con l'apposita protezione (montata sul lato destro alla consegna).

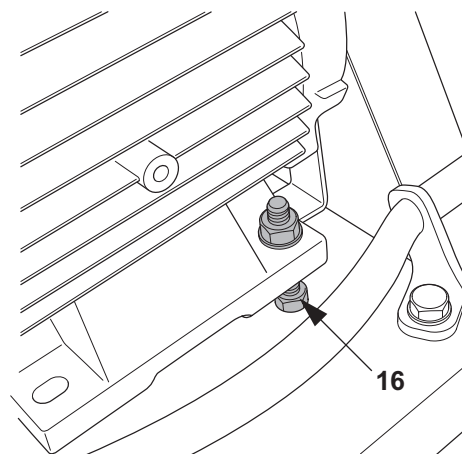
La macchina viene fornita con una flangia del disco standard. Come optional, sono disponibili flange per il taglio a raso. Montare il disco sulla flangia per il taglio a raso per effettuare il taglio in prossimità di muri. Se si utilizza la flangia per il taglio a raso occorre montare il paraspruzzi speciale.

15. Regolazione dell'impugnatura

Svitando queste 2 viti si può regolare l'impugnatura in altezza.

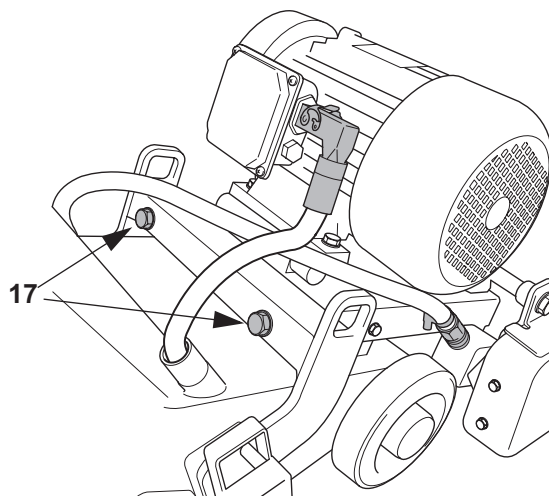
16. Vite di regolazione

Agire su questa vite per tendere la cinghia di trasmissione.

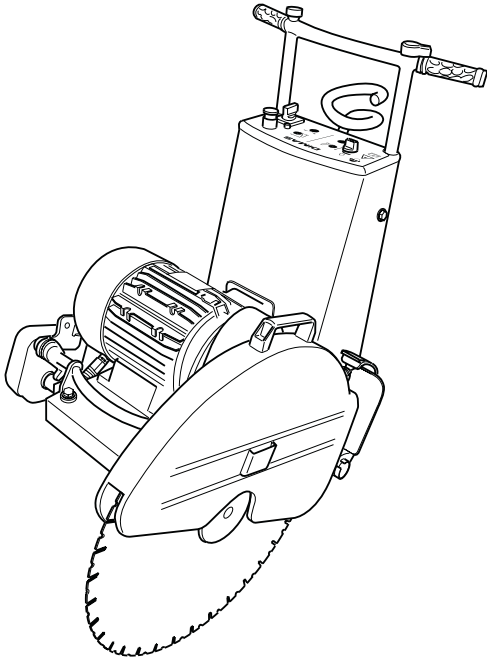


17. Attacco del motore

Svitando queste viti si può rimuovere il ponte di taglio insieme al motore per alleggerire la macchina.



Dati tecnici



Peso (escl. disco):	_____	155 kg
Peso (incl. disco):	_____	150 kg
Potenza motore:	_____	7,5 kW
Tensione:	_____	400 V / trifase / 50 Hz
Corrente:	_____	16 A
Regime max albero di azionamento:	_____	1780 giri/min.
Velocità periferica del disco:	_____	56 m/s
Diametro max del disco:	_____	725 mm
Profondità max di taglio:	_____	298 mm

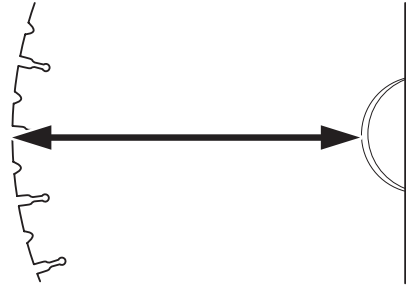
Profondità max di taglio:

diametro del disco 600 mm (23") _____ 235 mm (9.25")

diametro del disco 625 mm (24") _____ 248 mm (9.76")

diametro del disco 700 mm (28.6") _____ 285 mm (11.2")

diametro del disco 725 mm (29") _____ 298 mm (11.7")



Insieme alla macchina, si raccomanda di utilizzare i dischi della serie W1100 Husqvarna.



ATTENZIONE

In caso di dubbi sul significato delle specifiche tecniche o per l'ordinazione di ricambi, rivolgersi al proprio rivenditore.



AVVERTENZA

Non apportare mai modifiche alla macchina senza il consenso scritto della Husqvarna Construction Products Sweden AB. Eventuali modifiche non autorizzate possono comportare il rischio di lesioni personali gravi o mortali. La Husqvarna Construction Products Sweden AB declina ogni responsabilità in caso di utilizzo o interventi non conformi alle presenti istruzioni.

Funzionamento

Prima del taglio



NB

Rispettare le norme di sicurezza.

Controllare di aver collegato alla mototroncatrice il cavo corretto.

Controllare che il raccordo per l'acqua di raffreddamento sul flessibile sia dello stesso tipo di quello sulla macchina.

Recintare l'area da tagliare per prevenire l'ingresso di persone non autorizzate, che potrebbero ferirsi o disturbare l'operatore.

Prima del taglio, pianificare e segnare chiaramente sul pavimento tutti i tagli necessari, in modo che la loro esecuzione non metta a repentaglio la sicurezza delle persone e l'integrità della macchina.

Per evitare rotture e problemi durante il taglio, pianificare il lavoro in modo da montare fin dall'inizio il disco sul lato più adatto.

Controllare di disporre del disco adatto alla macchina e al tipo di superficie da tagliare. Vedere dati tecnici.

Controllare che il disco non sia usurato. Il disco è usurato se rimangono un paio di millimetri di segmento diamantato oppure quest'ultimo non è più largo della lama base.

Controllare che la protezione del disco non sia danneggiata o difettosa. Non utilizzare mai una protezione del disco difettosa o danneggiata.

Accertarsi di aver compreso il funzionamento dei comandi della macchina prima di utilizzarla.

Controllare che il pulsante di arresto di emergenza non sia bloccato. Durante il funzionamento, il pulsante di arresto di emergenza non deve mai essere bloccato o coperto.

Controllare che i comandi di movimento in lunghezza e di profondità si trovino in posizione neutra.

Rimuovere tutti gli oggetti nell'area di lavoro che possono danneggiare la macchina o l'area stessa.

Controllare che non vi siano persone non autorizzate nell'area di pericolo (4 metri davanti e ai lati della macchina).

Accertarsi che le persone nelle vicinanze della macchina indossino protezioni acustiche e occhiali protettivi.

Muovere la macchina in modo che il disco segua la linea di taglio tracciata.

Controllare i dispositivi e gli eventuali indumenti di protezione individuale.

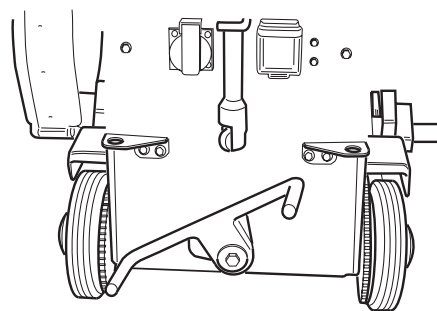


AVVERTENZA

Controllare attentamente che tutte le condutture elettriche, idriche e del gas nell'area di taglio siano marcate. Tagliare una conduttura del gas in uso comporta pericolo di morte.

Montaggio/sostituzione del disco

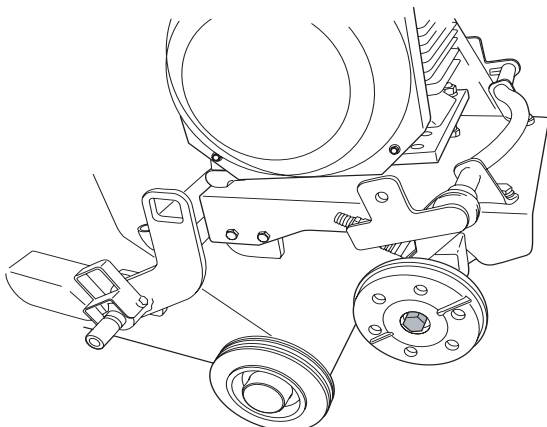
- Sollevare completamente il ponte di taglio.
- Scollegare il connettore elettrico in ingresso.
- Azionare l'avanzamento della macchina portando la leva nella posizione indicata nella seguente figura.



- Sollevare la protezione del disco e bloccarla in posizione eretta con l'apposito fermo.
- Pulire le flange del disco e controllare che siano integre.
- Montare il disco e controllare che il senso di rotazione corrisponda alla freccia sulla protezione del disco. Se il senso di rotazione non è indicato sulla lama base, determinarlo osservando l'usura dei segmenti diamantati: la parte libera del segmento deve trovarsi nel senso di rotazione.
- Serrare a fondo la flangia del disco con la chiave in dotazione. Almeno 70 Nm.
- Abbassare la protezione del disco.
- Controllare che il disco ruoti liberamente e non generi rumori anomali, facendolo girare manualmente. Controllare inoltre che il disco sia montato dritto. Non utilizzare mai un disco danneggiato.



Nota



Ricordare che la vite di fissaggio della flangia destra del disco ha filettatura sinistrorsa.

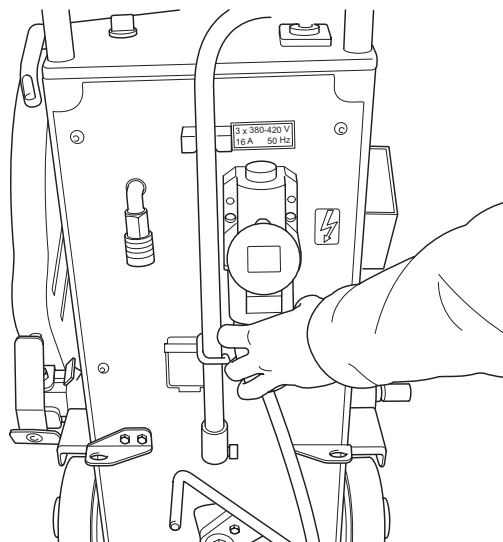


Nota

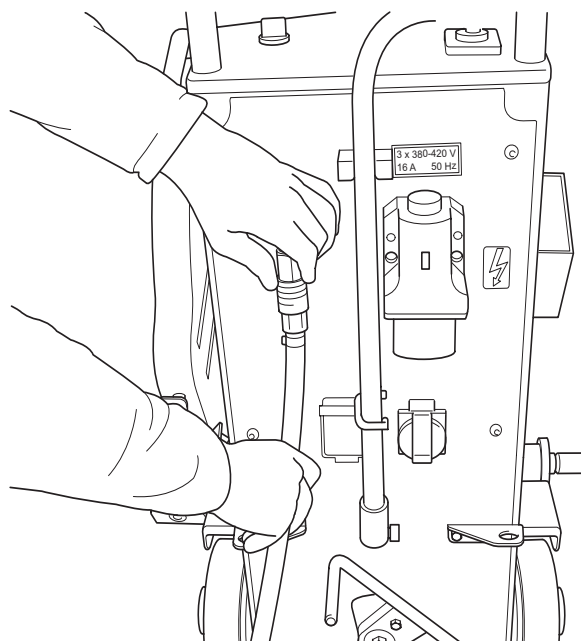
Si consiglia di montare il disco sul lato sinistro della macchina. Infatti, il montaggio sul lato destro riduce la capacità di raffreddamento del motore.

Collegamento della macchina

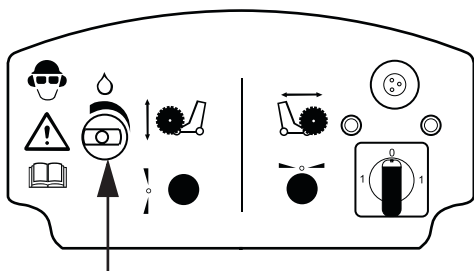
Collegare il cavo di alimentazione (400 V / 16 A / trifase / 50 Hz) alla presa.



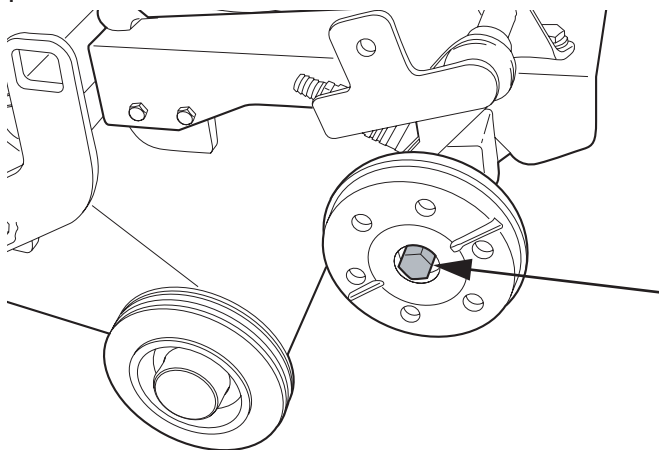
Collegare il flessibile dell'acqua di raffreddamento al relativo raccordo.



Aprire l'acqua di raffreddamento in modo da garantire un raffreddamento sufficiente ed evitare la formazione di polvere.

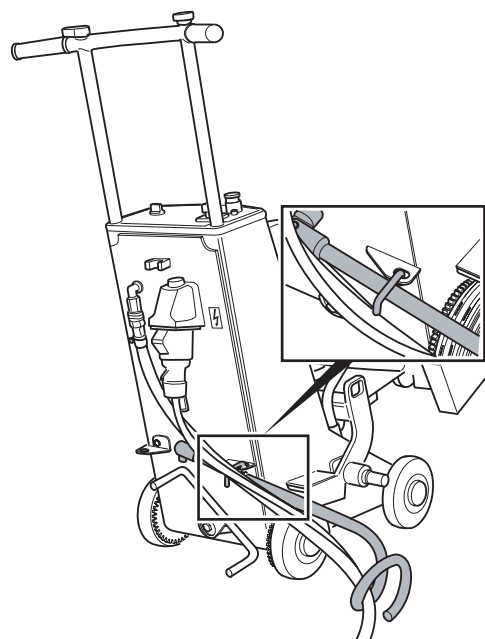


Controllare che il flusso d'acqua sia abbondante e gli ugelli non siano intasati. Controllare inoltre che la vite di ritegno sia montata all'estremità dell'albero del disco in cui non è montato il disco.



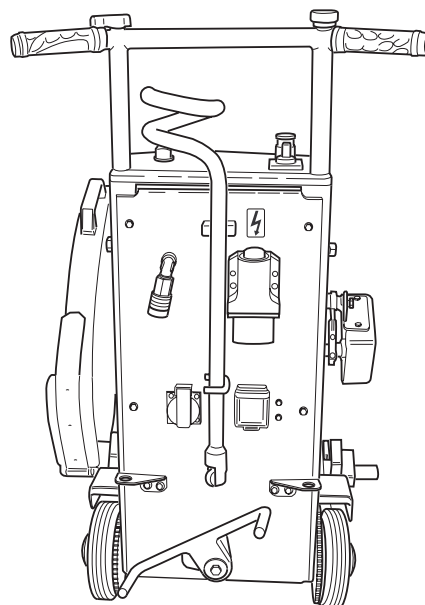
Accertarsi che il disco ruoti liberamente prima di avviare la macchina.

Fare in modo che il cavo di alimentazione della macchina e il flessibile dell'acqua non finiscano sotto la macchina o siano di intralcio, utilizzando l'apposito portaflessibili.

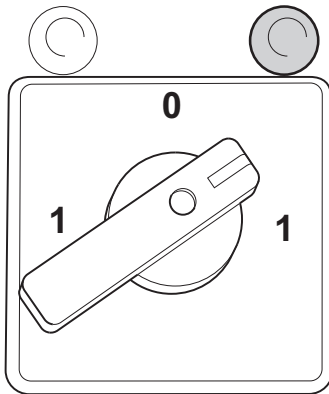


Taglio

Azionare l'avanzamento con il piede, portando la leva nella posizione indicata nella seguente figura. La macchina non inizia a muoversi finché non si sposta il comando di avanzamento dalla posizione neutra.



Avviare la rotazione del disco girando l'interruttore verso la spia accesa. Girando l'interruttore nella direzione sbagliata, il disco gira nel senso di rotazione opposto.



Fare avanzare in profondità il disco girando verso di sé il comando di profondità, in modo da raggiungere una profondità di taglio adatta al materiale del pavimento e comunque non inferiore a 20 mm.

Eseguire un taglio guida di questa profondità procedendo a velocità costante lungo l'intera linea tracciata. Dopo aver eseguito il taglio guida, sollevare il disco, chiudere l'acqua di raffreddamento e fermare la rotazione del disco. Fare arretrare la macchina riportandola al punto di partenza.

Regolare nuovamente la macchina allineandola al taglio guida e avviarla come descritto sopra.

Fare penetrare il disco alla profondità di taglio adatta (5-10 cm). La profondità dipende da materiale del pavimento e velocità.

In linea di massima, se la macchina tende a "risalire" dal taglio guida, la profondità di taglio e/o la velocità sono eccessive.

La velocità è corretta quando la macchina si muove senza "risalire", cioè le ruote anteriori non si sollevano dal terreno. Se la macchina "risale", ridurre il movimento in lunghezza girando il relativo comando in senso antiorario oppure sollevare il disco girando il comando di profondità in senso orario.



ATTENZIONE

Durante il taglio, l'operatore deve sempre rimanere dietro la macchina, con i comandi e gli arresti a portata di mano.



AVVERTENZA

Il contatto con il disco di taglio rotante può causare lesioni personali gravi o mortali.

Conclusione del taglio

Sollevare completamente il ponte di taglio.

Disattivare la rotazione del disco portando l'interruttore in posizione neutra.

Portare i comandi di movimento in lunghezza e di profondità in posizione neutra.

Chiudere l'acqua di raffreddamento.



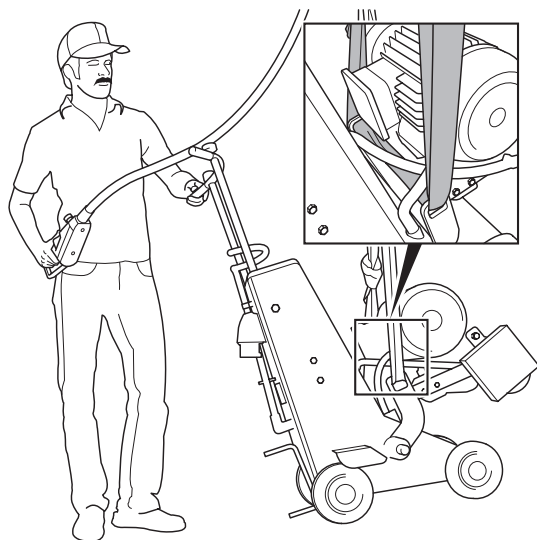
ATTENZIONE

I dispositivi di protezione hanno lo scopo di garantire la massima sicurezza, quindi è molto importante controllarli regolarmente. In caso di difetti, contattare il proprio fornitore.

Trasporto

In caso di trasporto e sollevamento, rimuovere sempre il disco dalla mototroncatrice. In caso contrario, il disco potrebbe danneggiarsi.

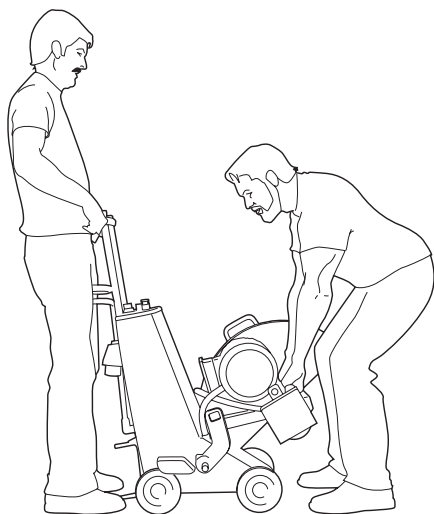
Durante il trasporto, è possibile sollevare la mototroncatrice in vari modi. Per sollevare la mototroncatrice con una gru, fissare le cinghie di sollevamento agli appositi occhielli.



AVVERTENZA

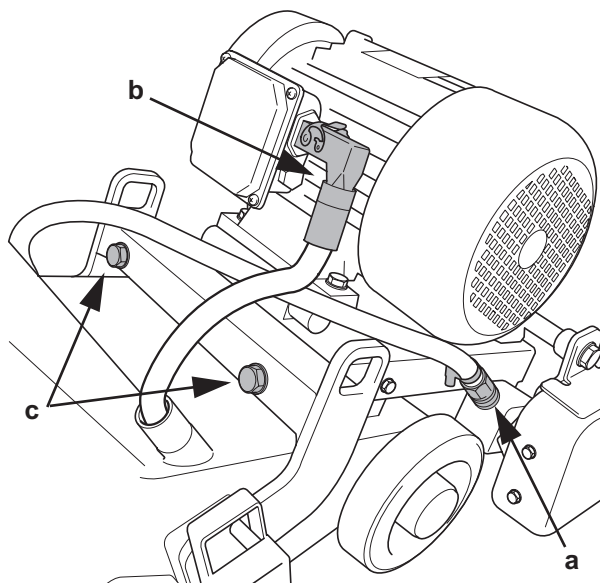
Non sostare mai né consentire ad altri di sostare sotto una macchina sospesa. In caso di caduta della macchina, sussiste il rischio di lesioni personali gravi o mortali.

Per sollevare brevemente la mototroncatrice, afferrarla per l'impugnatura e per la barra di sollevamento anteriore.



Per alleggerire la macchina, è possibile rimuovere il ponte di taglio insieme al motore elettrico.

1. Controllare che il disco sia stato rimosso.
2. Abbassare completamente il ponte di taglio.
3. Staccare il flessibile dell'acqua (a) e il connettore elettrico (b) dal ponte di taglio.
4. Svitare le 2 viti (c) di fissaggio del ponte di taglio e rimuoverlo.



ATTENZIONE

Se si esegue il sollevamento in modo errato, sussiste il rischio di lesioni da carico. Pertanto occorre assumere sempre una posizione corretta durante il sollevamento.

Per rimontare il ponte di taglio, sistemarlo sul carrello di taglio e inserirlo nei fori delle viti. Per agevolare l'operazione, sul fondo del ponte di taglio sono presenti 2 ceppi di plastica.

Manutenzione

Al termine del turno di lavoro, pulire sempre la macchina. Prima del lavaggio, accertarsi che il connettore elettrico sia scollegato. Non dirigere il getto d'acqua contro il motore elettrico e i connettori elettrici. Per la pulizia della macchina, si consiglia di usare una spazzola o una spugna.



Nota

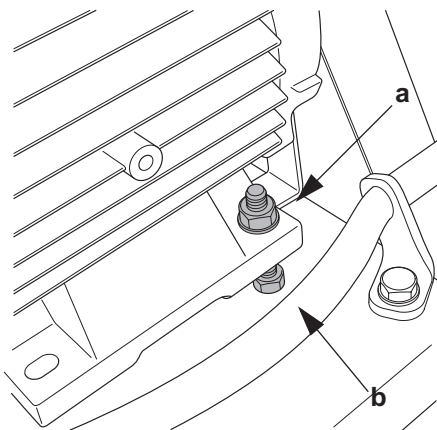
Non pulire mai la macchina con una lancia ad alta pressione.

Controllare regolarmente che il disco non sia usurato o danneggiato. Quando i segmenti sono usurati o la loro larghezza coincide quasi con quella della lama base, sostituirli.

Controllare regolarmente che cavi di alimentazione, raccordi, cinghia di trasmissione e giunti a vite non siano danneggiati.

Controllare regolarmente che cinghia di trasmissione e raccordi siano puliti e che la cinghia di trasmissione non sia troppo allentata. Per controllare che la cinghia di trasmissione sia tesa, rimuovere innanzitutto la relativa protezione.

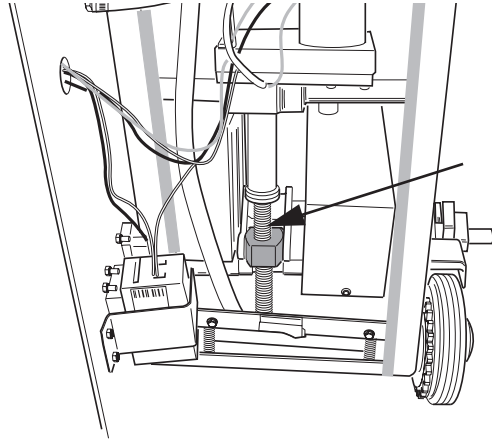
All'occorrenza, tendere la cinghia di trasmissione: svitare il dado (a), tenere fermo il dado sotto lo zoccolo con una chiave e avvitare la vite (b) finché la cinghia non è tesa. Quando la cinghia è tesa, bloccarla riavvitando il dado.



In caso di stoccaggio prolungato, pulire accuratamente la macchina e scaricare l'acqua.

Lubrificare il dado di movimento in profondità a intervalli regolari. Per accedere al dado, rimuovere innanzitutto il pannello posteriore della macchina.

Ingrassare quindi la vite di movimento un paio di cm sopra e sotto il dado.



Rimontare il pannello posteriore come segue:

1. Fissare lo sportello al bordo superiore.
2. Staccare le ruote dentate per l'avanzamento della mototroncatrice facendo leva lentamente con un cacciavite verso il basso.

Contemporaneamente, premere il pannello posteriore contro il telaio della mototroncatrice.

3. Riavvitare le viti di fissaggio del pannello posteriore.



AVVERTENZA

STACCARE SEMPRE IL CONNETTORE ELETTRICO PRIMA DI ESEGUIRE INTERVENTI DI MANUTENZIONE, RIPARAZIONE E ASSISTENZA.

Ricerca dei guasti



ATTENZIONE

Prima di eliminare un difetto, controllare che tutti i connettori elettrici siano scollegati per evitare di avviare accidentalmente la macchina durante l'intervento.

Se si verifica un difetto, controllare innanzitutto se è riportato nella seguente tabella di ricerca dei guasti.

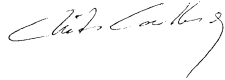
Se il difetto non è riportato nella seguente tabella di ricerca dei guasti, rivolgersi al proprio rivenditore per maggiori informazioni.

Difetto	Causa	Intervento
Il senso di rotazione del disco è errato.	L'interruttore di avviamento è in posizione errata.	Portare l'interruttore di avviamento nella posizione indicata dalla spia accesa.
Il disco si inceppa.	La cinghia di trasmissione slitta. La cinghia di trasmissione è sporca. La cinghia di trasmissione è usurata.	Tendere la cinghia di trasmissione. Pulire la cinghia di trasmissione. Sostituire la cinghia di trasmissione.
Il flusso d'acqua al disco è assente o insufficiente.	La flangia del disco è sporca.	Pulire la flangia del disco. Aumentare la pressione dell'acqua aprendo maggiormente i rubinetti.
Il disco si inceppa.	Il disco è usurato. Il disco è bloccato. La mototroncatrice è stata sovraccaricata.	Sostituire il disco. Supportare il blocco tagliato con cavalletti o martinetti. Ridurre l'avanzamento o la profondità di taglio.
Il motore non si avvia.	Il pulsante di arresto di emergenza è attivato. Guasto elettrico.	Ripristinare il pulsante di arresto di emergenza. Rivolgersi al proprio rivenditore.
L'avanzamento non funziona.	La marcia non è inserita.	Spostare la leva di avanzamento in modo da inserire la marcia.
L'avanzamento/il movimento in profondità non funziona.	I comandi di movimento non si trovavano in posizione neutra all'accensione della macchina.	Ripristinare la macchina fermando la rotazione del disco, premendo il pulsante di arresto di emergenza e portando i comandi in posizione neutra. Attendere 3 secondi e ripristinare il pulsante di arresto di emergenza.
Il movimento in profondità non funziona.	Il dado di movimento si è inceppato al finecorsa. Il dado di movimento non è lubrificato.	Rimuovere lo sportello posteriore e svitare con cautela il dado di movimento all'estremità inferiore della vite di movimento. Ingrassare l'albero di movimento.
La macchina interrompe/non avvia la rotazione del disco.	È scattata la termica del motore.	Attendere brevemente che il motore si raffreddi. Quando la temperatura del motore si riduce, la mototroncatrice si avvia normalmente.
Entrambe le spie di rotazione del disco sono accese.	Manca una fase.	Controllare i fusibili e il cavo di alimentazione.

Dichiarazione di conformità CE

La Husqvarna Construction Products Sweden AB, Box 2098, S-550 02 Jönköping, Svezia, tel. +46 36-570 60 00, dichiara con la presente che la mototroncatrice per pavimenti FS 700E, con numeri di serie a partire da 01001, è fabbricata conformemente alla direttiva macchine 98/37/CE, alla direttiva sulla bassa tensione 73/23/CEE, alla direttiva sulla compatibilità elettromagnetica 89/336/CEE e successive modifiche e integrazioni. Inoltre sono state osservate le seguenti norme: EN 55014-1, EN 55014-2, EN 61000-3-2, EN 50144-1, EN 13862.

Jönköping 01/01/2005



Christer Carlberg
Amministratore delegato

English

Contents

Key to symbols	59
Safety Instructions	60
Introduction	61
Technical data	64
Operation	65
Before cutting.....	65
Assembling/Replacing the blade.....	65
Connecting the machine	66
Sawing	67
Stop cutting.....	68
Transport	69
Maintenance	70
Trouble shooting	71
EU declaration of conformity	73

Key to symbols

The symbols below are used on the machine and in this Operator's Manual. It is important that the user understands the significance of these in order to work with the machine safely.

Manual

Please read the Operator's Manual carefully and understand the contents before the machine is started.



Protective equipment

Always wear:

- Approved protective helmet.
- Approved hearing protection.
- Approved protective glasses or a visor, and other essential safety equipment.



Warning

A large warning triangle with the text "Warning" signifies that there is a risk of serious personal injury or even death.



Note

A smaller warning triangle with the text "Note" signifies that there is a risk of minor personal injury or damage to the machine.



Attention

A hand with a raised index finger with the text "Attention" signifies that a described element demands extra attention.



CE

This symbol indicates that the machine conforms to applicable EU directives.



Electrical Warning

This symbol warns that there is high voltage present



Environmental Information

The symbol on the product or on its packaging indicates that this product may not be treated as household waste. Instead it shall be handed over to the applicable collection point for the recycling of electrical and electronic equipment.

By ensuring this product is disposed of correctly, you will help prevent potential negative consequences for the environment and human health, which could otherwise be caused by inappropriate waste handling of this product.

For more detailed information about recycling of this product, please contact your local council office, your household waste disposal service or the shop where you purchased the product.



Safety Instructions

During the design and production of Husqvarna products, great importance is placed on safety, as well as effectiveness and ease of use. To ensure that the machine remains safe you must pay attention to the following points:

- Note that under no circumstances may the machine be started without following the safety instructions. Should the user fail to comply with these, Husqvarna Construction Products Sweden AB or its representatives are free from all liability both directly and indirectly.

Read through these operating instructions and make sure that you understand the contents before starting to use the machine. Should you, after reading these safety instructions, still feel uncertain about the safety risks involved you must not use the machine

Please contact your dealer for more information.

- Check that all couplings, connections and the blade guard are in full working order.
- Make sure that all hoses and electrical cables are connected to the machine correctly before you start the machine.
- The safety distance is 4 metres in front of and to the side of the saw.
- Make sure that there are no persons or animals in the working area.
- Check that the blade guard and blade flange guard are fitted correctly.
- Always saw in a manner that permits easy access to the emergency stop.
- Never leave the machine unsupervised with the engine running.
- Clearly mark out all cuts to be made on the floor before you start sawing, plan these so they can be carried out without danger to persons or the machine.
- Check with the construction drawings whether there are electrical cables, water mains, gas pipes or drainage pipes within the working area.
- Check that electrical cables within the working area are not live.
- Observe care when lifting. You are handling heavy parts, which implies the risk of crush injuries or other injuries.
- Personal protective equipment according to the Operator's Manual must always be used and you should use protective clothing too. Never wear loose fitting clothes that can catch in moving parts.

- People that need to be in close proximity of the machine must wear hearing protection.
- The machine must not be turned, swung or moved laterally with the blade rotating.
- Only use blades recommended by the manufacturer.
- Never saw without a blade guard.
- Never saw without coolant. A poorly cooled blade can cause segments to come loose from the blade. The water coolant also binds concrete dust.
- Never use a damaged or worn blade.
- Do not use the machine if it is not working properly.
- Regulations for the prevention of accidents, and other general safety and occupational health regulations, must always be followed.
- Store the machine in a locked space away from children and adults untrained in use of the machine.
- Firmly secure or anchor concrete blocks that have been cut loose. The heavy weight of cut material can cause extensive damage if it is not moved under controlled conditions.
- Make sure that there is always another person close at hand when you use the machines, so that you can call for help if an accident should occur.



WARNING!

Always use approved protective clothing and approved protective equipment when using the machine. Protective clothing and protective equipment cannot eliminate accident risks, but by using the right clothes and equipment you can reduce the seriousness if an accident should occur. Ask your dealer about approved and recommended protective clothing and protective equipment.

Introduction

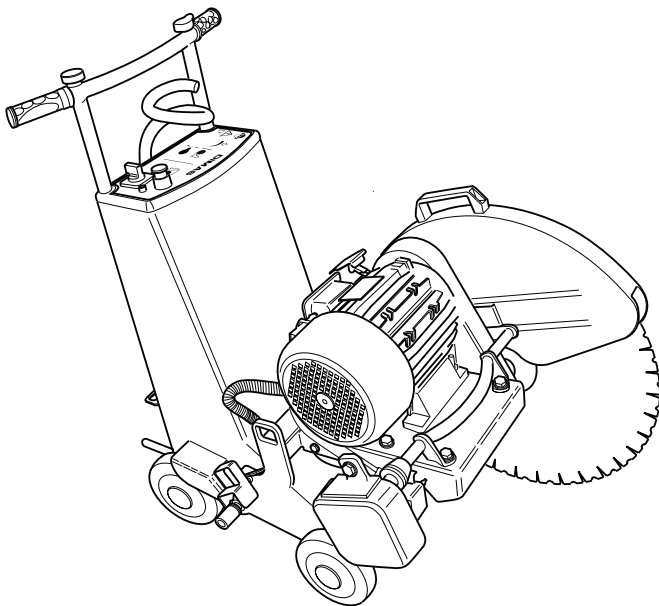
The FS series is a new series of electrically powered floor saws from Husqvarna. The aim during development has been to create a powerful, yet easy to handle machine for cutting reinforced concrete, brick and other stone material. The machine should also be easy to use for one person.

The FS series features electrical trolley feed and blade feed. These are both controlled by a lever fitted on the adjustable handle.

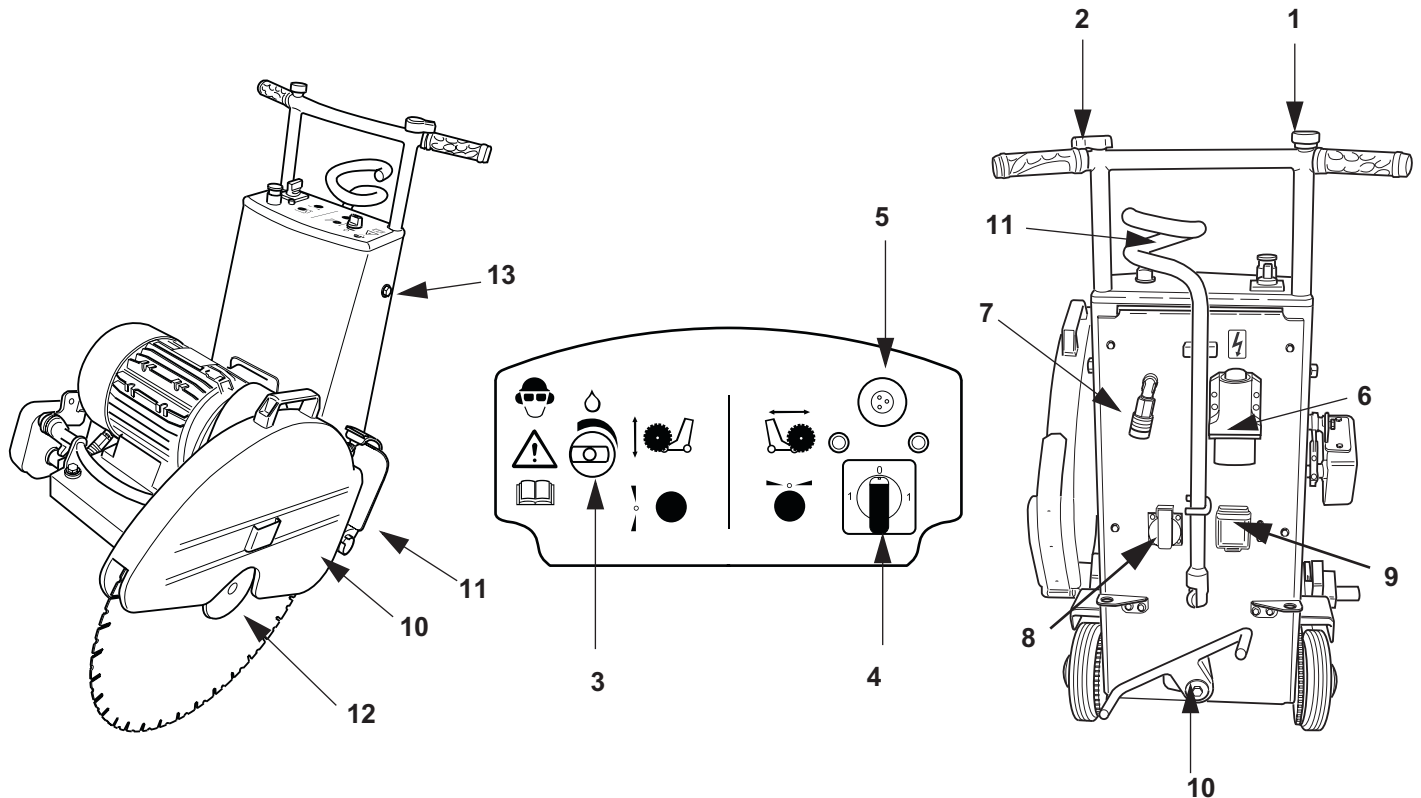
The handle can be folded down into the saw and the cutting bridge can easily be removed to facilitate transport. This means it is easier to lift the saw, and it takes up less space.

A saw is supplied with a flange and blade guard. A flush cutting blade flange and a flush cutting blade guard are available as accessories.

In order to use this machine as effectively as possible, it is important that as the user you read through this Manual carefully. In the event of uncertainty concerning any details these should be discussed with your dealer before you start to use the machine.



What is what



1. Trolley feed lever

The machine's propulsion is controlled using this lever. The machine is driven forwards by turning the lever clockwise. When the lever is turned anticlockwise, the machine reverses. When lever is in the neutral position the machine stands still. This function works as soon as the machine is connected to the power and the machine's propulsion is engaged.

2. Blade feed lever

This lever is used to raise and lower the cutting bridge. The blade is fed downwards when the lever is turned anticlockwise. When the required cutting depth is achieved the lever is turned to the neutral position. The blade is raised by turning the lever clockwise. This function works as soon as the machine is connected to the power.

3. Water selector

Turn this knob anticlockwise to open the water valve. Water is led through the blade spindle and out to the blade flange, where the water cools the blade and prevents dust build-up.

4. Start knob

Used to start the blade.

5. Emergency stop

Cuts all power to the machine. No functions can be activated until the emergency stop has been reset. The emergency stop is reset by pulling out the button.

6. Power supply

For connecting an electrical connector of the type:
 5-way 400 V/16A
 4-way 480V/16 A.
 4-way 600V/16A

7. Water connector

Water coolant is connected to the machine here.

8. 1-Phase 230V outlet Socket

To connect a 230V tool to the machine.

9. Personel protection

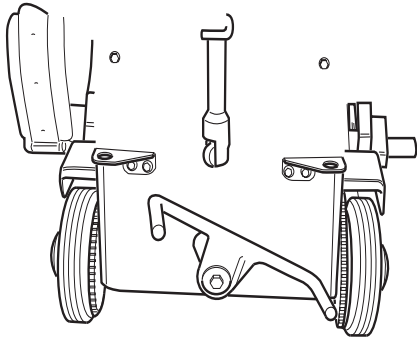
Will cut the power to the 1-phase outlet socket at 30 mA earth fault.

10. Propulsion/Parking brake

When the foot lever is in the illustrated position the drive is engaged. When the foot lever is in this position

and the trolley feed lever is in the neutral position or the machine is not voltage fed, this position acts as a parking brake.

If the foot lever is switched to the other position no gear is engaged and the machine is easy to move. Use this position when the machine needs to be transported over long distances.



11.Hose holder

The user can use the hose holder to prevent hoses and cables trailing behind the machine. These will lie to the side of the machine instead.

12.Blade guard

Can be fitted on either the right or left-hand side of the machine as required. The guard can be secured in the upright position by using the lever on the rear edge of the guard.

13.Splash guard

The machine is equipped with a folding splash guard to minimise water spray and dirtying. When the machine is transported over long distances the splash guard should be folded up and secured using the spring on the blade guard. The splash guard should always be folded down when cutting.

14.Blade flange

The blade flange fits on either side of the machine to allow the blade to be easily fitted on both sides of the machine

The blade flange should be covered with the blade flange guard when a blade is not fitted. The blade flange guard is fitted on the right-hand side on delivery.

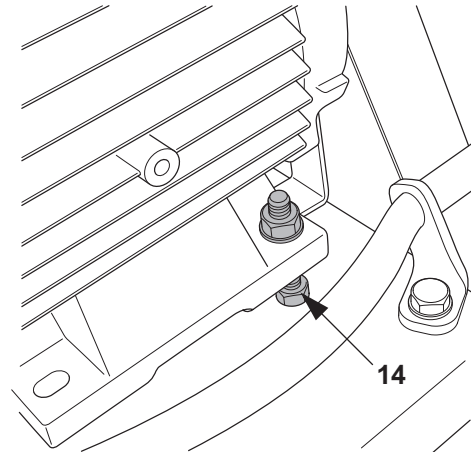
The machine is supplied with a standard blade flange. A flush cutting blade flange can be purchased as an option. Fit the blade on the flush cutting blade flange when the cut is to be made next to a wall. A special flush cutting blade guard must be used when cutting flush.

15.Handle setting

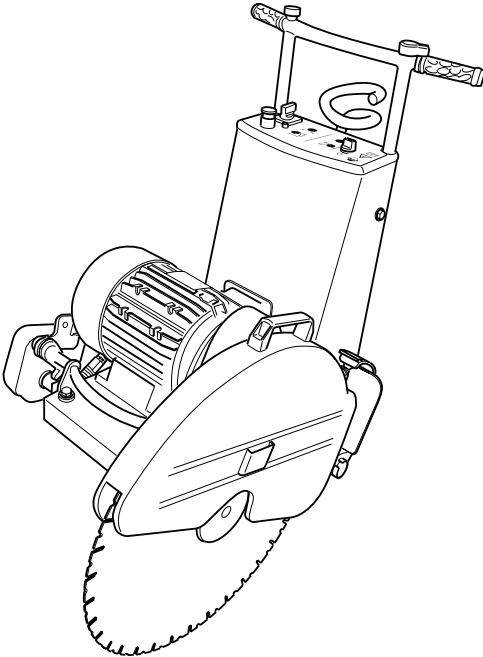
The height of the handle can be adjusted by loosening these two screws to the most suitable height.

16.Adjuster screw

Adjust this screw to tension the drive belt.



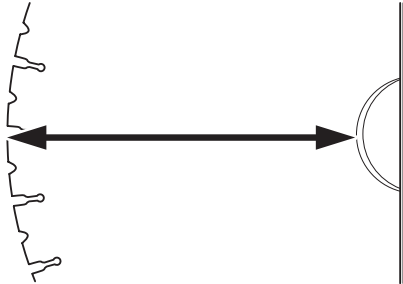
Technical data



Weight (excl. blade):	_____	155 kg
Weight (incl. blade):	_____	150 kg
Power:	_____	7.5 kW
Voltage:	_____	400V/3 phase/50 Hz
		480V/3 phase/60 Hz
		600V/3 phase/60 Hz
Type of current	_____	16 A
Max. speed drive shaft:	_____	1780 rpm
Periphery speed, saw blade	_____	56 m/s
Maximum blade diameter	_____	725 mm
max. cutting depth	_____	298 mm

Max. cutting depth:

600 mm (23") blade diameter	_____	235 mm (9.25")
625 mm (24") blade diameter	_____	248 mm (9.76")
700 mm (28.6") blade diameter	_____	285 mm (11.2")
725 mm (29") blade diameter	_____	298 mm (11.7")



We recommend that Husqvarna W1100 series blades are used together with the machine



NOTE

When unsure about the significance of the technical specifications or when ordering spare parts please contact your dealer.



WARNING!

Under no circumstance may the machine be modified without written permission from Husqvarna Construction Products Sweden AB. Non approved modifications put you and others at risk of serious or fatal injuries. Husqvarna Construction Products Sweden AB bears no responsibility for operations or measures that do not follow these instructions.

Operation

Before cutting



NOTE!

Follow the safety precautions.

Check that the correct power cable is connected to the saw.

Check that the coolant water coupling on the hose is the same as the type fitted on the machine.

Enclose the area to be cut so that unauthorised persons can not be injured or disturb the operator while working.

Clearly mark out all cuts to be made on the floor before you start sawing, plan these so they can be carried out without danger to persons or the machine.

In order to prevent stoppages and sources of irritation while cutting, plan the work so that you fit the blade to the most appropriate side of the machine from the outset.

Check that you have the right saw blade for the machine and the material to be cut. See the technical data.

Check that the saw blade is not worn. The blade is worn when only a few millimetres of the diamond segment remains or when the diamond segment is not wider than the body of the blade.

Check that the blade guard is not damaged or broken. A broken or damaged blade guard must never be used.

Ensure you are fully conversant with how machine's control levers work before starting the machine.

Make sure that the emergency stop is not blocked. The emergency stop must not be blocked or covered while working.

Check that the trolley feed, and blade feed levers are in the neutral position.

Remove all foreign objects in the path of the machine that can damage the machine or the surroundings.

Check that there are no unauthorised persons within the safety zone, i.e. 4 metres in front of or to the side of the machine.

Make sure that persons in the vicinity of the machine wear hearing protection and protective glasses.

Move the machine so the blade follows the pre-drawn cutting line.

Check your safety equipment and any protective clothing.

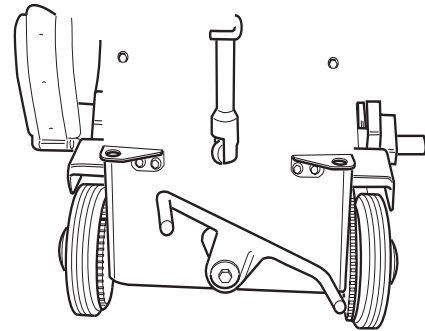


WARNING!

Carefully check that all electrical power cables, water pipes and gas pipes are marked out within the cutting area. To cut into a gas pipe that has not been emptied is directly associated with mortal danger.

Assembling/Replacing the blade

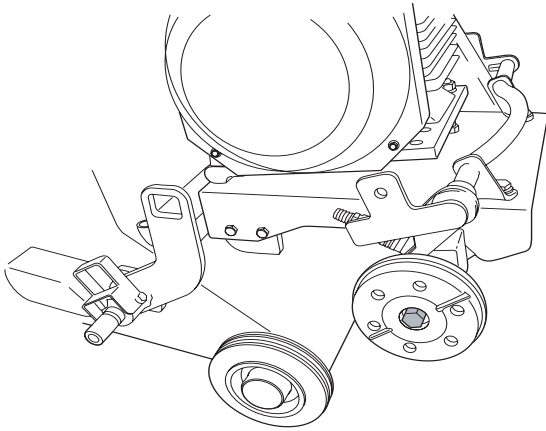
- Lift up the cutting bridge to its highest position.
- Disconnect the incoming electrical connection.
- Engage the machine's propulsion by moving the foot lever as illustrated below.



- Fold up the blade guard and secure it in the raised position by using the blade guard holder.
- Clean the blade flanges and check that they are not damaged.
- Assemble the saw blade and check that the direction of rotation corresponds with the arrow on the blade guard. If the direction of rotation is not marked on the body of the blade, the blade's direction of rotation must be determined with the help of the wear on the diamond segments, the exposed part of the diamond should then be in the direction of rotation.
- Tighten the blade flange using the supplied spanner so hard that it is well secured. At least 70 Nm.
- Fold down the blade guard.
- Check that the saw blade rotates freely and easily by turning it by hand, and that no abnormal noise occurs when the saw blade is rotated. Also check that the saw blade is straight. Never cut with a damaged saw blade.



Attention



Remember that the screw securing the right-hand blade flange has a left-hand thread.

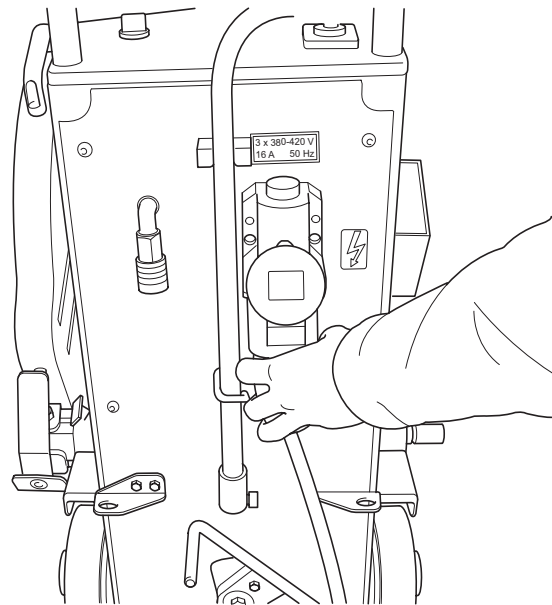


Attention

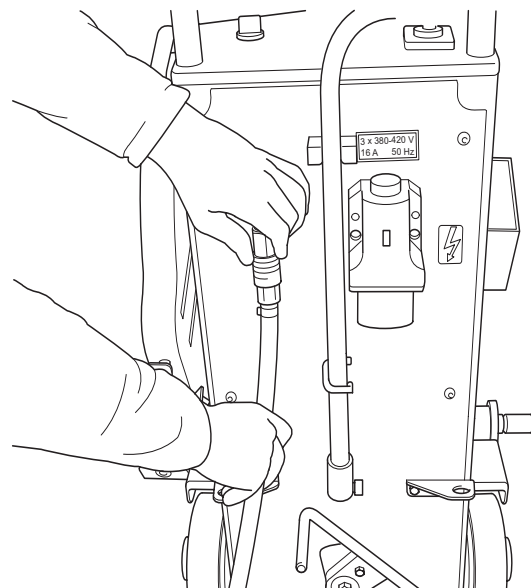
The blade should be assembled on the machine's left-hand side when possible. This is because assembly on the right-hand side affects motor cooling.

Connecting the machine

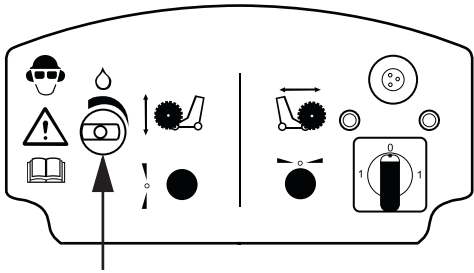
Connect the power cable to the electrical socket.



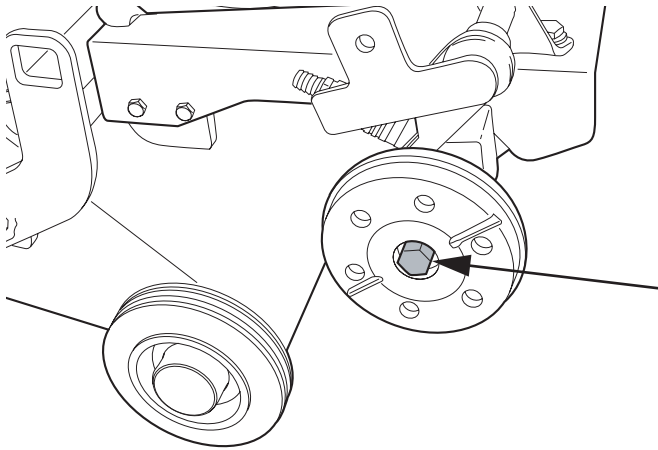
Connect the coolant hose to the right coupling.



Turn on the water coolant so that sufficient cooling is obtained and dust build-up is prevented.

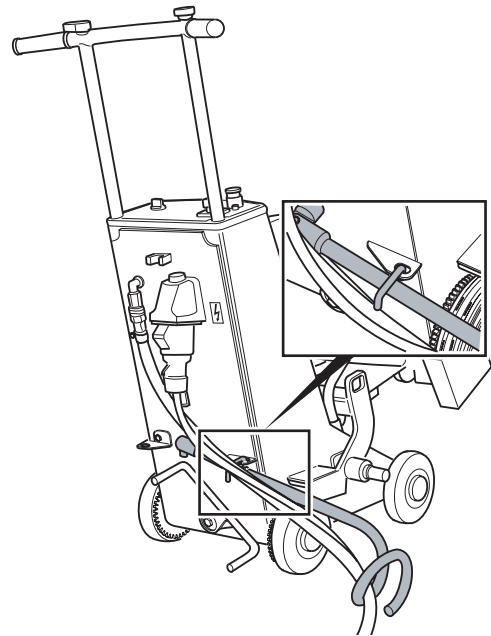


Check that the water supply is ample and that the nozzles are not clogged. Also check that the set screw is fitted in the end of the blade spindle where no blade is fitted



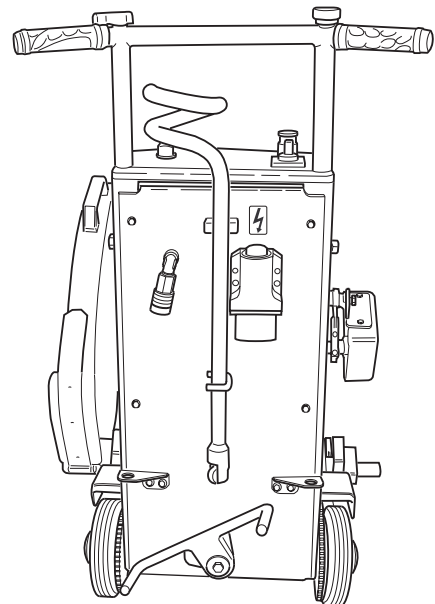
Make sure that the saw blade rotates freely before starting the machine.

Make sure that the machine's power cable and water supply can not end up under the machine or are in the way by using the hose holder.

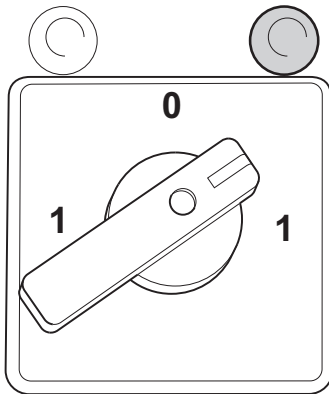


Sawing

Activate the propulsion by moving the foot lever as illustrated with your foot. The machine will not start to move until the trolley feed lever is moved from the neutral position.



Start blade rotation by turning the switch towards the lamp that is on. If the switch is turned in the opposite direction the blade will rotate in the wrong direction.



Feed the saw blade by turning the blade feed lever towards you, so that a cutting depth adapted to the floor material, however at least 20 mm, is realized.

Make a pilot cut at an even speed at this depth along the pre-drawn line. When the complete pilot cut has been made, raise the blade, shut off the water coolant and stop the blade rotating. Reverse the machine to the starting point.

Align the machine with the pilot cut again and start the machine as above.

Lower the saw blade to a suitable cutting depth (5-10 cm). A suitable cutting depth varies depending on the floor material and the speed.

A simple rule is if the machine tends to "climb up" out of the pilot cut the cutting depth is too large and/or the speed too high.

The machine must not be driven faster than that it cuts without "climbing" i.e. that the machine's front wheels lift off from the ground. If the machine "climbs", decrease the trolley feed by turning the lever for the travel feed anticlockwise or raise the blade by turning the blade feed lever clockwise



NOTE!

The operator must always be behind the machine when cutting and within reach of the levers and stop.



WARNING!

Contact with the rotating saw blade can result in serious, physical injury or even death.

Stop cutting

Lift up the cutting bridge to its highest position.

Shut down blade rotation by turning the switch the neutral position.

Turn both the travel feed and blade feed to their neutral positions.

Shut off the water coolant.



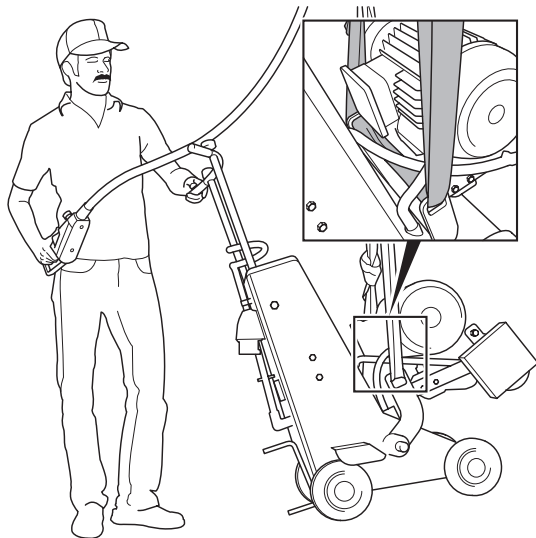
NOTE!

The protective devices are for your own safety, consequently, it is extremely important to check all safety equipment regularly. Should a fault be discovered, please contact your dealer.

Transport

The blade must be removed from the saw during all transport and lifting. If the blade is not removed, there is a risk it will be damaged.

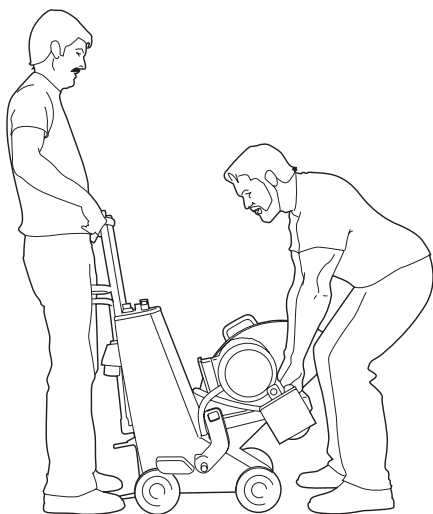
The saw can be lifted in several different ways during transport. When the saw is lifted using a crane, secure the lifting strap in the lifting eyes.



WARNING!

Pay attention to ensure that you or anyone else never stands under a free hanging machine. Should you be hit by a falling machine, this can result in death or serious physical injury.

When the saw is only lifted a little, it can be lifted from the handles and the front lifting stay.



Maintenance

Once cutting has been completed the machine should be cleaned. Make sure that the electrical connection has been disconnected before washing. Avoid spraying water against the electric motor and electrical connections. Use a dish-brush or sponge to clean the machine.



Attention

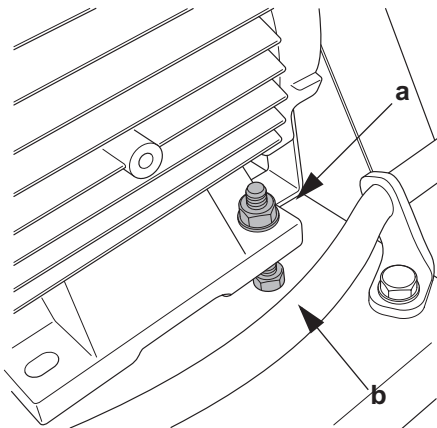
Avoid cleaning the machine with a high pressure washer.

Check the condition of the saw blade regularly for signs of wear or damage. When segments are worn or the width of the segments is nearly the same as the body of the blade, it should be replaced.

Check regularly that electrical cables, couplings, drive belt and screw joints are not damaged.

Check regularly that the drive belt and couplings are not dirty and that the drive belt is not tensioned too little or too much. The guard around the drive belt must be removed in order to check the drive belt tension.

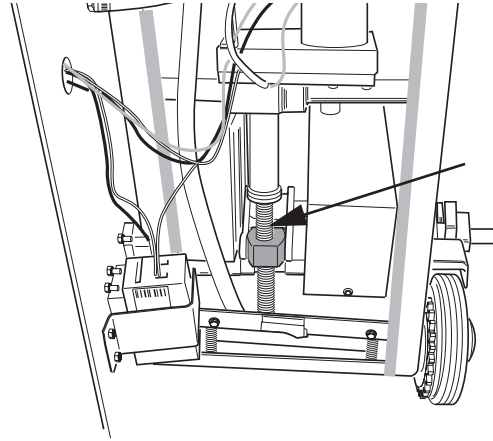
Tension the drive belt, if necessary, by first loosening the nut (a), hold the nut under the base with a spanner and then turn the bolt (b) until the belt is tensioned. When the belt is tensioned, lock by screwing back the nut.



When storing the machine for long periods it must be cleaned carefully and the water tank emptied.

Periodically lubricate the nut for the blade feed. The rear of the machine must be dismantled first to gain access to the nut.

Once the rear has been removed, grease the feed screw a few centimetres above and under the nut.



Refit the rear as follows:

1. Hang the cover from the top edge.
2. Pull a part the cogs that drive the saw forwards by inserting a screwdriver between the cogs and carefully pressing the screwdriver downwards.
At the same time press the rear against the saw's chassis.
3. Refit the screws that hold the rear in position.



WARNING!

The electrical connection must be disconnected before carrying out maintenance repairs and service-work

Trouble shooting



NOTE

Before rectifying a fault, check that all electrical connections are disconnected to prevent the machine from starting during the course of the work.

If a fault occurs, first check whether it coincides with any of the possible faults in the trouble shooting guide below.

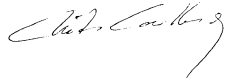
If the fault coincides with one of the fault possibilities in the trouble shooting guide, contact your dealer for further information.

Fault	Cause	Action
The blade rotates in the wrong direction.	The starter knob is defective.	Turn the starter knob in the direction indicated by the lit lamp.
The blade jams.	Drive belt slips. Drive belt dirty. Drive belt worn.	Tension the drive belt. Clean the drive belt. Replace the drive belt.
No water is produced or too little water reaches the blade.	The blade flange is dirty	Clean the blade flange. Increase the water pressure by opening the water tap a little more.
The blade jams.	The blade is worn. The saw blade is clamped. The saw has been fed too hard.	Replace the blade. Support the saw block with braces or a jack. Run with either a lower feed rate or shallower cutting depth.
The motor does not start.	The emergency stop has been switched on. Electrical fault.	Reset the emergency stop. Contact your dealer.
There is no trolley feed.	The drive shaft is not engaged.	Change the foot lever for propulsion so that the drive shaft is engaged.
There is no trolley feed/blade feed.	The feed levers were not reset when the power was connected.	Reset the machine by turning off the blade rotation, pressing down the emergency stop and turning the levers to the neutral position. Wait 3 seconds and then reset the emergency stop button.
There is no blade feed up or down.	The feeder nut has jammed at the end position. The feed nut is dry.	Remove the rear cover and carefully loosen the feed nut by turning the nut at the bottom of the feed screw. Grease the feed axle.
The machine cuts out / does not start blade rotation.	The thermal cut-out on the motor has tripped.	Wait until the motor has cooled. Once the temperature of the motor has dropped the saw is started again as normal.
Both status lamps for blade rotation are on.	A phase is down.	Check the fuses and electrical power cable.

EU declaration of conformity

Husqvarna Construction Products Sweden AB, Box 2098, 550 02 Jönköping, Sweden, tel: 036-570 60 00, hereby declares that its FS 700E floor saw, from serial number 01001 onwards, is manufactured in compliance with the Council's machinery directive 98/37/EC, low-voltage directive 73/23/EEC and EMC directive 89/336/EEC, including subsequent amendments, and that the following standards have been used for guidance: EN 55 014-1, EN 55 014-2, EN 61 000-3-2, EN 50 144-1, EN 13 862.

Jönköping 2005-01-01



Christer Carlberg
Managing Director



www.husqvarnacp.com