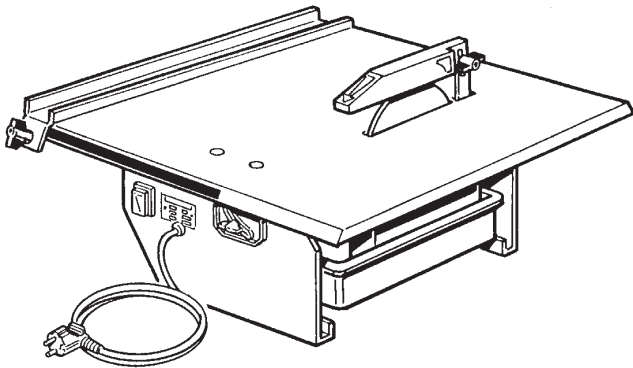


# TS 230 I

## STAINLESS STEEL



# Husqvarna

**Manuel d'utilisation et d'entretien**  
**Tronçonneuse portable pour carrelages**

**Manuale di istruzioni**  
**Tagliarina portatile per piastrelle**

**Manual de instrucciones**  
**Cortadora portátil para materiales ceramicos**

**Operating instructions**  
**Portable tile cutter**

**Betriebs- und Wartungsanleitung**  
**Tragbare Fliesenschneidmaschine**

**Gebruiks- en onderhoudsinstructies**  
**Draagbare afkortzaagmachine voor tegels**

**Manual de instruções**  
**Cortadora portátil para materiais cerâmicos**



DÉCLARATION DE CONFORMITÉ AUX DIRECTIVES EUROPÉENNES  
DICHIARAZIONE DI CONFORMITÀ ALLE DIRETTIVE EUROPEE  
DECLARACIÓN DE CONFORMIDAD CON LAS DIRECTIVAS EUROPEAS  
DECLARATION OF CONFORMITY WITH EUROPEAN DIRECTIVES  
EG-RICHTLIJNEN - KONFORMITÄTSERKLÄRUNG  
VERKLARING VAN CONFORMITEIT MET DE EUROPESE RICHTLIJNEN  
DECLARAÇÃO DE CONFORMIDADE COM AS DIRECTIVAS EUROPEIAS

LE FABRICANT  
IL FABBRICANTE  
EL FABRICANTE  
MANUFACTURER  
DER HERSTELLER  
DE FABRIKANT  
O FABRICANTE



**HUSQVARNA BELGIUM SA**  
**Avenue des artisans 50**  
**B-7822 ATH BELGIUM**

déclare que la machine désignée ci-dessus  
dichiara che la macchina sotto indicata  
declara que la máquina designada a continuación  
declares that the machine described above  
erklärt hiermit, daß nachstehende Maschine  
Verklaart bij deze dat de hierboven aangegeven machine  
declara que a máquina abaixo designada

est conforme aux dispositions de la directive "MACHINES" modifiée (98/37/CEE),  
la directive "BASSE TENSION" (73/23/CEE) la directive "CEM" (89/336/CEE)  
suivant les normes européennes EN 50081/1 et EN 55022  
et la directive "BRUITS" (2000/14/CEE) suivant les normes européennes  
EN ISO 3744

conforms to the modified "MACHINES" Directive (98/37/CEE),  
the "LOW VOLTAGE" Directive (73/23/CEE) the "EMC" Directive (89/336/CEE) in  
accordance with European standards EN 50081/1 and EN 55022  
and the "NOISE" Directive (2000/14/CEE) in accordance with European  
standards EN ISO 3744

è conforme alle disposizioni della direttiva "MACCHINE" modificata (98/37/CEE),  
della direttiva "BASSA TENSIONE" (73/23/CEE) della direttiva "CEM"  
(89/336/CEE) secondo le norme europee EN 50081/1 e EN 55022  
e della direttiva "RUMORI" (2000/14/CEE) secondo le norme europee  
EN ISO 3744

konform mit der "MASCHINENBAURICHTLINIE" in Änderungsfassung Nr. 98/37/CEE  
sowie der "NIEDERSPANNUNGSRICHTLINIE" Nr. 73/23/CEE sowie der  
Richtlinie "ELEKTROMAGNETISCHE STÖRSICHERHEIT"  
(CEM) Nr. 89/336/CEE gemäß den europäischen Normen EN 50081/1 und EN 55022  
Und die Lärmschutzrichtlinie (2000/14/EWG) gemäß den europäischen  
Normen EN ISO 3744

es conforme a las disposiciones de la directiva "MÁQUINAS" modificada (98/37/CEE),  
la directiva "BAJA TENSION" (73/23/CEE) y la directiva "CEM"  
(89/336/CEE), según las normas europeas EN 50081/1 y EN 55022  
y la directiva "RUIDOS" (2000/14/CEE), según las normas europeas  
EN ISO 3744

is conform de bepalingen van de gewijzigde richtlijn "MACHINES" (98/37/CEE),  
de richtlijn "LAAGSPANNING" (73/23/CEE) en de richtlijn "CEM"  
(89/336/CEE) volgens de Europese normen EN 50081/1 en EN 55022  
en de richtlijn "LAWAAI" (2000/14/CEE) volgens de Europese normen  
EN ISO 3744

está em conformidade com as disposições da directiva "MÁQUINAS" modificada (98/37/CEE)  
a directiva "BAIXA TENSÃO" (73/23/CEE) e a directiva "CEM" (89/336/CEE)  
de acordo com as normas europeias EN 50081/1 e EN 55022 a directiva  
"RUIDOS" (2000/14/CEE) de acordo com as normas europeias EN ISO 3744

Christer Carlberg  
Operations Manager  
Electrolux Construction Products



Ce symbole signifie que la machine est conforme à la directive européenne.



OBLIGATION



INDICATION  
INFORMATION  
INSTRUCTION



AVERTISSEMENT



INTERDICTION

Ces signes vous indiqueront les conseils qui concernent votre sécurité

Plaque signalétique

LE FABRICANT		CE	
TYPE		N° SERIE	
ANNEE DE FABRICATION		ANNEE DE FABRICATION	
MASSE UTILE	Kg	PUISANCE	kW
Ø MAXI OUTIL	mm	PLAGE DE TENSION	V
Ø ALESAGE	mm	FREQUENCE	Hz
TMN - RPM		INT. UTIL.	A

## 1 Emploi

- Utilisation : Tronçonnage à l'eau de matériaux de carrelages.
- Disque à jante continue Ø 230 mm (D) alésage Ø 25,4 mm (AL).



Interdiction d'utilisation de disque autre que jante continue.

- Epaisseur de coupe (Matériau):  
à 90° : 55 mm - à 45° : 40 mm
- Largeur de coupe (Lg) avec guide à 90° : 290 mm
- Longueur de coupe illimitée

## 2 Caractéristiques techniques

- Puissance : 0,9 CV (700 W)
- Tension : 230 V - 50 Hz monophasé
- Vitesse rotation moteur : 2800 tr/min.
- Dimensions (mm) : L x l x h =  
- 550 x 570 x 280
- Poids : 15 kg
- Refroidissement disque par immersion partielle
- Capacité du bac : 3 litres (autonomie 15 mn de coupe)
- Alimentation câble : HO5 VVF 3 x 0,75 mm<sup>2</sup>- Lg : 1,50 m.

MODELE	PUISANCE ACOUSTIQUE	PRESSION ACOUSTIQUE	NIVEAU DE VIBRATION
	Lwa (dB) EN ISO 3744	Lpa (dB) EN ISO 4871	NF EN V 25349
0.7 KW 240 V	76	60	0.06
0.7 KW 115 V	74	60	0.06

## 3 Vérification avant la mise en route



Avant toute mise en service, lire attentivement la notice, et se familiariser avec la machine.



Le champ de travail doit être parfaitement en ordre, bien éclairé, et ne doit présenter aucun risque (ni-humidité, ni produits dangereux à proximité).



L'opérateur doit porter des protections appropriées au travail.



Toute personne étrangère doit être écartée du champ de travail.



Utiliser des disques adéquats pour le travail à effectuer (vitesse, géométrie, application, etc...)

## 4 Raccordement électrique



### - SECURITE ELECTRIQUE :

Obligation de branchement sur un réseau équipé d'un disjoncteur à courant différentiel résiduel 30 mA avec mise à la terre. Dans le cas d'absence de ce disjoncteur sur le réseau, consulter notre catalogue proposant différents modèles.

- Utilisation correcte du dispositif à courant différentiel résiduel incluant son contrôle périodique; pour les outils fournis avec un DCDR (dispositif à courant différentiel résiduel) intégré dans le câble ou dans la fiche pour prise de courant, dans l'hypothèse où le câble ou la prise sont endommagés, la réparation doit être effectuée par le fabricant ou un de ses agents ou par un atelier de réparation qualifié afin d'éviter tout risque dû à une réparation mal faite.



- S'assurer du voltage du réseau, identique à la plaque signalétique N de la machine [FIG. 1].



- Utiliser des prises de courant monophasé du type 2 P + T.



- Câble prolongateur : section du câble suffisante pour la puissance électrique, raccordement au réseau par un câble type H07 RNF de section 1,5 mm<sup>2</sup> jusqu'à 50 m.

## 5 Montage du disque

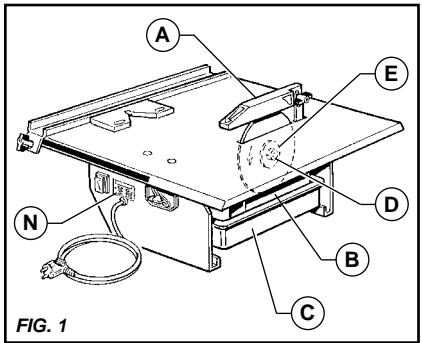


FIG. 1

- Débrancher la machine.
- Oter les carters de disque (A) et (B).
- Oter le bac à eau (C).
- Démonter l'écrou de serrage du moteur filetage à droite (D).
- Enlever le flasque (E). Deux plats sur le bout de l'arbre permettent l'utilisation d'une clé.
- Présenter le disque diamanté.



Observer le sens de rotation représenté par une flèche sur une de ses faces. Veiller à la propreté des faces d'appui du disque, des flasques et de la broche.

- Contrôler le centrage correct du disque.
- Remettre le flasque de serrage, puis bloquer l'écrou.
- Remettre les carters de disque et le réservoir d'eau.

## 6 Mise en service



Rester toujours attentif. Adopter une position confortable et équilibrée.



Avant la mise en service, enlever les clés et outils de réglage du sol ou de la machine.

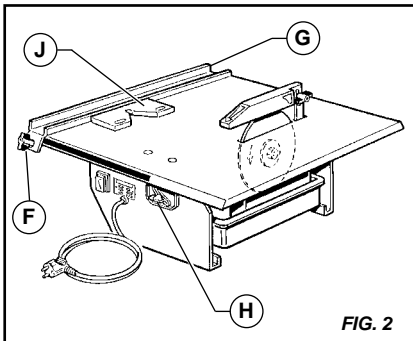


Maintenir les carters de protection en place pendant toute la durée du travail.

- Remplir le réservoir d'eau.
- Raccorder la machine au réseau.
- Mettre en marche en plaçant l'interrupteur sur la position I.

## 7 Méthode de coupe

**!** Lors du tronçonnage, positionner le carter de disque le plus près possible du matériau pour éviter les projections d'eau.



### • Coupes droites

- Desserrer les deux écrous à oreilles (F).
- Positionner le guide de coupe (G).
- Régler le guide à la distance désirée.
- Bloquer les deux écrous à oreilles (F).

### • Coupes en diagonales

- Mettre l'accessoire (J) le long du guide de coupe (G).
- Desserrer les deux écrous à oreilles (F).
- Régler le guide de coupe (G) à la distance désirée.
- Bloquer les écrous (F).

### • Coupes angulaires

- Desserrer (H).
- Incliner la table à l'angle de coupe désirée (de 90 à 45°).
- Rebloquer (H).
- Régler le guide de coupe comme pour les coupes droites.

• Tenir le matériau et avancer progressivement.

• A la fin de la coupe, ne pas exercer une pression trop forte.

**!** Au fur et à mesure de l'utilisation de la machine, maintenir le niveau d'eau au maximum pour le refroidissement du disque (ou changer l'eau suivant la fréquence d'utilisation).

• Après exécution d'un travail, arrêter la machine en mettant l'interrupteur sur la position 0. Il est inutile de faire tourner la machine à vide.

## 8 Entretien (machine débranchée)

- Vider le bac à eau.
- Nettoyer journalièrement la machine, respecter la propreté du compartiment à eau.
- Stocker dans un endroit sec.

**!** Stocker dans un endroit sûr, hors de portée des enfants. Entretien soigneusement les outils.

## 9 Recommandations importantes

- Veiller à l'arrosage adéquat du disque.
- Effectuer un serrage correct du disque.
- Veiller à la propreté des surfaces d'appui du disque, des flasques et de la broche.

**!** Le fabricant décline toute responsabilité résultant d'un emploi inadapté, de toute modification, adaptation ou motorisation non conforme à la définition d'origine prévue par le constructeur.

**!** Au poste de travail, la puissance sonore peut dépasser 85 db (A). Dans ce cas, des mesures individuelles de protection doivent être prises.

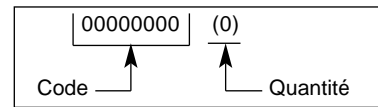
## 10 Réparation

S  
A  
V

Nous sommes à votre entière disposition pour vous assurer toute réparation dans les délais les plus réduits et aux meilleurs prix (voir adresse au verso).

## 11 Pièces de rechange

Pour une livraison rapide de pièces de rechange et afin d'éviter toute perte de temps, il est nécessaire de rappeler à chaque commande les indications qui figurent sur la plaque signalétique de la machine ainsi que la référence de la pièce à remplacer.



Voir vue éclatée

## 12 Mise au rebut

**!** En cas de détérioration et de casse de la machine, ceux-ci seront éliminés conformément aux modalités prescrites par la législation en vigueur.

### • Matériaux principaux :

- Moteur : Aluminium (AL) - Acier (AC) - Cuivre (CU) - Polyamide (PA)

- Machine : Tôle acier (AC) - Inox

Les conseils d'utilisation et pièces détachées figurant sur ce document sont donnés à titre d'information et non d'engagement. Soucieux de la qualité de nos produits, nous nous réservons le droit d'effectuer, sans préavis, toutes modifications techniques en vue de leur amélioration.



Questo simbolo indica che la macchina è conforme alla direttiva europea.



OBBLIGO



INDICAZIONE  
INFORMAZIONE  
ISTRUZIONI  
OPERATIVE



AVVERTENZA



DIVIETO

Questi simboli sono destinati ad evidenziare i consigli che interessano la vostra sicurezza

Targhetta segnaletica

IL FABBRICANTE		CE
TIPO	TYPE	N° SERIE
PESO	MASSE UTILE	ANNEE DE FABRICATION
MASSIMO LUNGHEZZA	Ø MAXI OUTIL	PUISSANCE
ALESAGGIO	Ø ALESAGE	PLAGE DE TENSION
GIRIMIN VELOCITÀ DI ROTAZIONE	TMIN - RPM	FREQUENCE
		INT. UTIL.
		ANNO FABRICATIONNE
		POTENZA
		TENSIONE
		FREQUENZA
		INTENSITA

## 1 Funzione

- Utilizzazione : taglio a acqua di piastrelle.
- Disco a bordo continuo da Ø 230 mm (D), alesaggio Ø 25,4 mm (AL)



Divieto di utilizzare un disco con cerchio non continuo.

- Profondità di taglio (Materiale) :  
a 90° : 55 mm - a 45° : 40 mm
- Massima larghezza di taglio (Lg) con guida a 90° : 290 mm
- Lunghezza di taglio illimitata

## 2 Dati tecnici

- Potenza : 0,9 CV (700 W)
- Tensione di alimentazione : 230 V - 50 Hz monofase.
- Velocità di rotazione del motore : 2800 giri/min
- Dimensioni (mm) (L x P x A) :  
550 x 570 x 280
- Peso : 15 kg
- Raffreddamento disco mediante immersione parziale in acqua.
- Capienza vaschetta : 3 litri (equivalenti a 15 min. di taglio)
- Cavo di alimentazione: H05 VVF 3 x 0,75 mm<sup>2</sup> - Lunghezza : 1,50 metri.

MODELLO	POTENZA ACUSTICA	PRESSIONE ACUSTICA	LIVELLO DI VIBRAZIONE
	Lwa (dB) EN ISO 3744	Lpa (dB) EN ISO 4871	NF EN V 25349
0.7 KW 240 V	76	60	0.06
0.7 KW 115 V	74	60	0.06

## 3 Verifiche preliminari all'avviamento della macchina



**Prima dell'accensione e dell'utilizzazione, leggere attentamente la guida e familiarizzarsi con i vari componenti della macchina.**



**L'area di lavoro deve essere perfettamente sgombra e ordinata, ben illuminata e non deve presentare nessun rischio potenziale (né umidità, né prodotti pericolosi in prossimità immediata)**



**L'operatore deve portare i dispositivi protettivi adatti al tipo di lavoro da eseguire.**



**Le persone non addette ai lavori devono essere allontanate dall'area di lavoro.**



**Utilizzare esclusivamente dischi adatti al tipo di lavoro da eseguire (velocità, geometria, applicazioni, ecc.)**

## 4 Connessioni elettriche



- **SICUREZZA ELETTRICA :**  
Obbligo di collegamento ad un interruttore a corrente differenziale residua 30 mA con messa a terra. In mancanza di quest'interruttore sulla rete, consultare il nostro catalogo per i differenti modelli proposti.
- **Uso corretto del dispositivo a corrente differenziale residua comprendente il suo controllo periodico.** Per gli utensili forniti con un DCDR integrato nel cavo o nella spina per presa di corrente, nell'ipotesi in cui il cavo o la presa siano danneggiati, la riparazione deve essere effettuata a cura del costruttore, da uno degli agenti o da un atelier di riparazione qualificato, per evitare ogni rischio causato da una cattiva riparazione.



- Accertarsi che la tensione della rete corrisponda alla tensione di alimentazione della macchina **N** [FIG. 1].



- Utilizzare prese di corrente elettrica monofase di tipo 2 P + T.



- Prolunga: prevedere una sezione di cavo sufficiente correlato con la potenza elettrica della macchina; l'allacciamento alla rete elettrica con cavo tipo H07 RNF da 1,5 mm<sup>2</sup> di sezione è consentito su lunghezze massime di 50 m.



## 5 Montaggio del disco

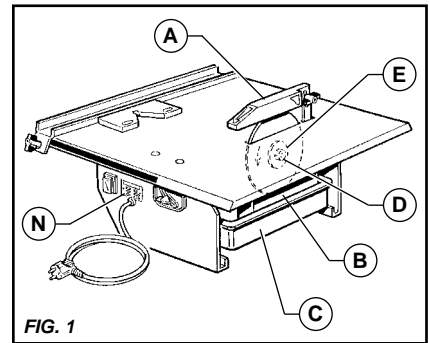


FIG. 1

- Disinserire la macchina.
- Togliere i carter del disco (A) e (B).
- Togliere il serbatoio dell'acqua (C).
- Togliere il dado di serraggio del disco filettatura a destra (D).
- Togliere la flangia di serraggio (E) (bloccaggio del disco a mano, in caso di smontaggio difficile, due piani sull'alberi permettono l'utilizzo di una chiave).
- Montare il disco diamantato.



**Attenzione al senso di rotazione, indicato con una freccia su uno dei lati del disco**  
**Verificare la pulizia delle facce d'appoggio delle flange, del disco edell'albero**

- Controllare la centratura corretta del disco.
- Rimettere la flangia di serraggio poi bloccare il dado.
- Riposizionare i carter del disco e il serbatoio dell'acqua.

## 6 Messa in servizio



**Prestare sempre la massima attenzione.**  
**Adottare una posizione confortevole e ben bilanciata.**



**Prima dell'avviamento, togliere le chiavi e gli utensili di regolazione**



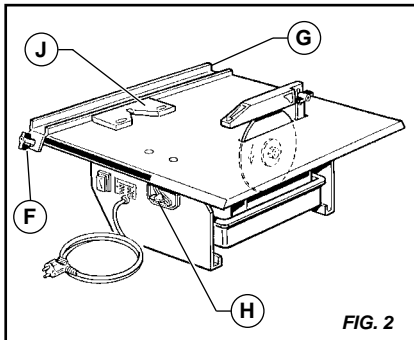
**Per tutta la durata del lavoro, non togliere i carter di protezione.**

- Riempire il serbatoio dell'acqua.
- Collegare la macchina alla corrente.
- Avviare con l'interruttore , posizione **I**.

## 7 Metodo di taglio



**Durante i tagli posizionare il carter del disco il più vicino possibile al materiale per evitare gli spruzzi d'acqua.**



### • Tagli dritti

- Svitare i due dadi ad alette (F).
- Posizionare la guida di taglio (G).
- Regolare la guida alla distanza desiderata.
- Bloccare i due dadi ad alette (F).

### • Tagli in diagonale

- Posizionare l'accessorio (J) lungo la guida di taglio (G).
- Svitare i due dadi ad alette (F).
- Regolare la guida di taglio (G) alla distanza desiderata.
- Bloccare i dadi (F).

### • Tagli angolari

- Svitare (H).
- Inclinare il disco secondo l'angolo di taglio desiderato (da 90 a 45°).
- Bloccare (H).
- Regolare la guida di taglio come per i tagli dritti.

- Tenere il materiale e avanzare rapidamente.

- Alla fine del taglio non esercitare una pressione troppo forte.



**Man mano che si usa la macchina, mantenere il livello dell'acqua al massimo per il raffreddamento del disco (o cambiare l'acqua secondo la frequenza di utilizzo).**

- Dopo l'esecuzione di un lavoro, fermare la macchina: posizione 0. E' inutile fare girare la macchina a vuoto.

## 8 Manutenzione (macchina spenta e spina staccata)

- Svitare il serbatoio dell'acqua.
- Pulire quotidianamente la macchina, badare alla corretta pulizia dello scomparto dell'acqua.
- Stoccaggio in luogo asciutto.



**Stoccare in un posto sicuro, fuori della portata dei bambini. Avere cura degli utensili.**

## 9 Raccomandazioni importanti

- Quando non si usa la macchina per un periodo prolungato, verificare la manutenzione e la protezione del disco. Montare correttamente il disco.
- Effettuare un serraggio corretto del disco
- Verificare la pulizia delle facce d'appoggio delle flange, del disco e dell'albero.



**Il costruttore declina ogni responsabilità derivante da un uso non corretto, da qualsiasi, modifica, adattamento o motorizzazione diversi da quanto specificatamente previsto in origine dal costruttore stesso.**



**Sul posto di lavoro il livello di pressione acustica può superare 85 db (A).  
Il tal caso bisogna prendere delle misure individuali di protezione.**

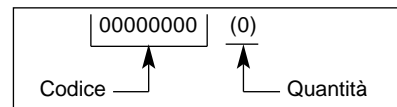
## 10 Riparazioni

S  
A  
V

Siamo a Vostra completa disposizione per garantir Vi qualsiasi riparazioni nei tempi più brevi e ai prezzi migliori (vedere l'indirizzo sul retro).

## 11 Pezzi di ricambio

Per una consegna rapida dei pezzi di ricambio, ed onde evitare qualsiasi perdita di tempo, è necessario richiamare su ogni ordine le indicazioni che figurano sulla targhetta segnaletica della macchina nonché il numero di riferimento del pezzo da sostituire.



Vedi spaccato

## 12 Scarto



**In caso di deterioramento degli accessori o dell'intera macchina, questa verrà buttata secondo i metodi prescritti dalla legislazione in vigore.**

### • Materiali principali :

- Motore : Alluminio (AL) - Acciaio (AC)  
Rame (CU) - Poliammide (PA)
- Macchina : Lamiera acciaio (AC) - Inox



Este anagrama certifica que la máquina cumple la normativa europea.



OBLIGACIÓN



INDICACIÓN  
INFORMACIÓN  
INSTRUCCIÓN



ADVERTENCIA



PROHIBICIÓN

Estos símbolos le señalan diferentes recomendaciones para garantizar su seguridad

#### Placa de características

EL FABRICANTE		CE	
TIPO	TYPE	N° SERIE	SERIE
		ANNEE DE FABRICATION	ANNO FABRICATION
PESO	MASSE UTILE	POUISSANCE	POTENCIA
MAXI UTENSILIO	Ø MAXI OUTIL	PLAGE DE TENSION	TENSION
ESE	Ø ALESAGE	FREQUENCE	FRECUENCIA
VELOCIDAD DE ROTACION	TMIN - RPM	INT. UTIL.	INTENSIDAD

## 1 Utilización

Utilización : cortadora con agua para materiales ceramicos.

Disco de llanta continua de Ø 230 mm de diámetro (D); diámetro del eje (AL) Ø 25,4 mm.



Prohibido utilizar un disco que no sea de llanta continua.

Profundidad de corte (material) :  
à 90° : 55 mm - a 45°: 40 mm

Ancho de corte (Lg) con guía a 90°: 290mm

Longitud de corte ilimitada

## 2 Características técnicas

Potencia : 0,9 CV (700 W)

Tensión : 230 V - 50 Hz monofásico

Velocidad de rotación motor : 2.800 RPM

Dimensiones (mm) :  
550 x 570 x 280 (La-An-Al)

Peso : 15 kg

Refrigeración del disco por inmersión parcial

Capacidad del depósito : 3 litros (autonomía 15 min de corte)

Cable de alimentación : H05 VVF 3x0,75 mm<sup>2</sup> - Long. 1,50 m.

MODELO	NIVEL SONORO	NIVEL ACUSTICO	NIVEL DE VIBRACION
	Lwa (dB) EN ISO 3744	Lpa (dB) EN ISO 4871	NF EN V 25349
0.7 KW 240 V	76	60	0.06
0.7 KW 115 V	74	60	0.06

## 3 Verificación antes de puesta en marcha



Es importante leer detenidamente las instrucciones y familiarizarse con la máquina antes de ponerla en marcha.



Trabajar en un lugar perfectamente ordenado, con buena iluminación y que no presente ningún peligro (humedad o productos peligrosos a proximidad).



El operador debe utilizar la protección apropiada par el trabajo.



No dejar acercarse a otras personas a la zona de trabajo.



Utilizar los discos apropiados para el trabajo a realizar (velocidad, geometría, aplicación, etc..).

## 5 Montaje del disco

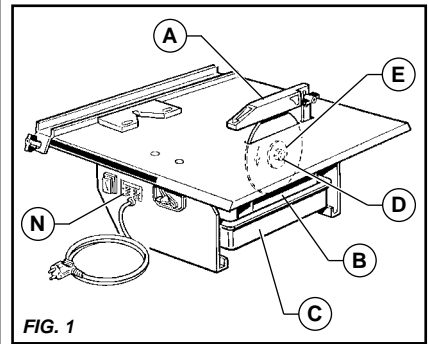


FIG. 1

- Desconecte la máquina
- Retirar los cárteres de disco (A) y (B).
- Retirar el depósito de agua (C).
- Desmonte la tuerca de ajuste del motor rosca hacia la derecha (D).
- Quite el soporte del eje (E). Dos muescas en el extremo del eje permiten la utilización de una llave.
- Coloque el disco diamantado.



Observe el sentido de la rotación representado por una flecha en una de las caras del disco. Compruebe que las superficies de apoyo del disco, de las patinas y el eje están limpiar

## 4 Conexiones electricas



### - SEGURIDAD ELECTRICA :

La conexión debe realizarse a un cuadro con disyuntor diferencial residual de 30 mA con toma de tierra. En caso de que no tenga ese tipo de disyuntor, consulte nuestro catálogo en el cual le proponemos varios modelos.

- Utilización correcta del dispositivo de corriente diferencial residual que incluye su control periódico. En el caso de herramientas suministradas con un DCDR integrado en el cable o en el enchufe para toma de corriente, si el cable o la toma están deteriorados, la reparación debe ser realizada por el fabricante, uno de nuestros agentes o por un taller de reparación cualificado, para evitar todo riesgo resultante de una intervención mal efectuada.



- Comprobar si la tensión indicada en la placa de características N es la apropiada [FIG. 1].



- Utilizar tomas de corriente monofásicas de tipo 2 F + T.



- Cable prolongador: Cable de una sección apropiada para la potencia eléctrica. Conexión a la red mediante cable H07 ANF de 1,5 mm<sup>2</sup> de sección para una longitud máxima de 50 m.

## 6 Puesta en servicio



Estar siempre atento. Adoptar una posición cómoda y equilibrada.



Antes de la puesta en marcha, quitar las llaves y útiles de reglaje



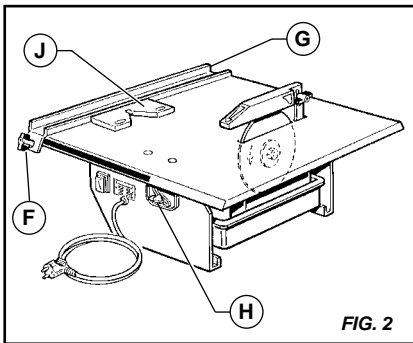
Mantener colocados los cárteres de protección mientras se efectúa el trabajo.

- Llenar el depósito de agua.
- Conecte la máquina a la red.
- Póngala en marcha, poniendo el interruptor en la posición I.

## 7 Método de corte



**Durante el corte, sitúe el protector del disco lo más cerca posible del material para evitar que el agua salga despedida.**



### • Cortes perpendiculares

- Aflojar las dos tuercas de aletas (F).
- Coloque la guía de corte (G).
- Ajuste la guía a la distancia deseada.
- Bloquear las dos tuercas de aletas (F).

### • Cortes en diagonal

- Poner el accesorio (J) a lo largo de la guía de corte (G).
- Aflojar las dos tuercas de aletas (F).
- Regular la guía de corte (G) a la distancia requerida.
- Bloquear las tuercas (F).

### • Cortes angulares

- Afloje (H).
- Incline el disco en el ángulo de corte deseado (de 90 a 45°).
- Vuelva (H).
- Ajuste la guía de corte de igual forma que para los cortes rectos.

• Sostenga el material y avance progresivamente.

• Al final del corte, no ejerza una presión demasiado fuerte.



**A medida que se va utilizando la máquina, es necesario mantener el nivel del agua al máximo para que el disco no se caliente (o cambiar el agua según la frecuencia de uso).**

• Después de llevar a cabo un trabajo, pare la máquina, colocando el interruptor en la posición 0. Es inútil dejar la máquina en marcha cuando no está trabajando.

## 8 Mantenimiento (máquina desconectada)



- Vaciar el depósito de agua.
- Limpiar todos los días la máquina. Cerciorarse de que el depósito de agua está limpio.
- Guárdela en un lugar seco.



**Guarde la máquina en un lugar seguro, fuera del alcance de los niños. Preste especial atención al cuidado de las herramientas**

## 9 Recomendaciones importantes

• Vigile la refrigeración apropiada del disco, inspeccionando regularmente los agujeros de la horquilla.

• Realice un ajuste correcto del disco.

• Compruebe que están limpias las superficies de apoyo del disco, de las platinas y el eje.



**El fabricante no se responsabiliza de los daños causados en caso de utilización inadaptada, modificación, adaptación o motorización no conforme a la definición de origen prevista por el fabricante.**



**En el puesto de trabajo, el nivel de intensidad acústica no debe pasar los 85 db (A). En este caso, se deberán utilizar medidas individuales de protección.**

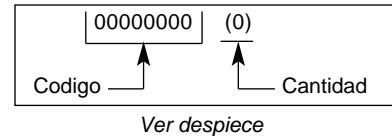
## 10 Reparaciones

S  
A  
V

Estamos a su entera disposición para asegurarle todas las reparaciones en el plazo más breve posible, y a los mejores precios (ver dirección al reverso).

## 11 Piezas de recambio

Para una entrega rápida de las piezas de recambio, y con el fin de evitar cualquier contratiempo, es necesario especificar en cada pedido las indicaciones que figuran en la placa que contiene la descripción de la máquina, así como la referencia de la pieza que se va a reemplazar.



## 12 Desecho



**En caso de deterioro y de rotura de la máquina, ésta deberá ser eliminada de conformidad con las modalidades prescritas por la legislación vigente.**

### • Materiales principales :

- Motor : Aluminio (AL) - Acero (AC) - Cobre (CU) - Poliamida (PA)

- Máquina : Chapa de acero (AC) - Inox

Los consejos de utilización y repuestos que se encuentran sobre este documento son dados para su información y no como promesa.

Preocupados por la calidad de nuestros productos, nos reservamos el derecho de efectuar, sin previo aviso, todas las modificaciones técnicas en fig. de su mejoramiento.



This symbol indicates that the machine is in conformance with the applicable European directive.



MANDATORY



INDICATION  
INFORMATION  
INSTRUCTION



WARNING



PROHIBITION

These signs give advice concerning your safety

#### Instruction plate

MANUFACTURER		CE	
TYPE	TYPE	N° SERIE	SERIAL FABRICATION YEAR
WEIGHT	MASSE UTIL. Kg	ANNEE DE FABRICATION	POWER
MAXI TOOL	Ø MAXI OUTL. mm	PLAGE DE TENSION	VOLTAGE
BORE	Ø ALESAGE mm	FREQUENCE	FREQUENCY
SPEED	TMM - RPM	INT. UTIL.	INTENSITY

## 1 Utilisation

- Utilisation : Water-cooled cutting of tile materials.
- Blade with continuous rim Ø 230 mm (D) bore Ø 25.4 mm (AL).
- Use only continuous rim diamond blades.
- Cutting thickness (material) :  
to 90° : 55 mm - to 45° : 40 mm
- Cutting width (Lg) with guide at 90° : 290 mm.
- Length of cut unlimited.

## 2 Technical features

- Power : 0.9 CV (700 W)
- Voltage : 230 V - 50 Hz
- Motor speed : 2800 rpm
- Dimensions (mm) l x w x h :  
550 x 570 x 280
- Weight : 15 kg
- Blade cooling by partial immersion
- Tank capacity : 3 litres (autonomy 15 minutes cutting)
- Power cable : HO5 VVF 3 x 0.75 mm<sup>2</sup> - length 1,50 m.

MODEL	POWER LEVEL	PRESSURE LEVEL	VIBRATION LEVEL
	Lwa (dB) EN ISO 3744	Lpa (dB) EN ISO 4871	NF EN V 25349
0.7 KW 240 V	76	60	0.06
0.7 KW 115 V	74	60	0.06

## 3 Pre-use check-list



Before use, read the instructions carefully and familiarise yourself with the machine.



The working area must be perfectly tidy, well lit and must offer no risks (no humidity or dangerous products in the vicinity).



The operator must wear suitable protection when working.



Any unauthorised persons must be kept away from the working area.



Use blades suitable for the work to be done (speed, geometry, application, etc.)

## 4 Electrical connections



- ELECTRICAL SAFETY :** Operate this machine only on a supply equipped with a 30 mA earthed current-limiting circuit-breaker. Otherwise, consult our catalogue for appropriate models.
- The RCCB must be used correctly, including testing it regularly. For tools supplied with an integral RCCB in the cable or in the mains plug, if the cable or plug has been damaged, repairs must be carried out by the manufacturer, one of his agents or by a qualified repair workshop to avoid any risks resulting from errors.



Check the mains voltage is identical to that shown on the instruction plate N on the machine [FIG. 1]



Use twin & earth plugs S.T.D. 3 pin plug 240 V.



Extension cable : cable section adequate for the electric power, connection to the main by a type HO7 RNF cable of 2.5 mm<sup>2</sup> section up to 50 m.

## 5 Fitting the blade

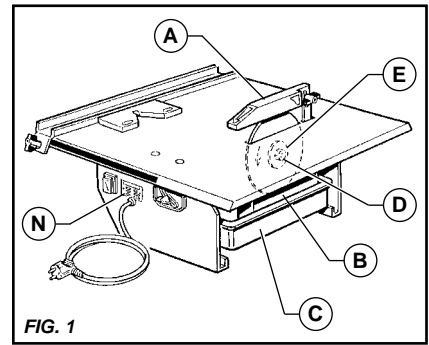


FIG. 1

- Disconnect the machine.
- Remove the disk covers (A) and (B).
- Remove the water bath (C).
- Unscrew the tightening nut right-hand thread (D).
- Remove the outer flange (E). The blade is tightened by hand, or use a spanner as appropriate.
- Fit the diamond blade.



Rotation direction is indicated by an arrow on one side of the blade. Make sure the contact faces of flanges, of blade and the axle are clean

- Check correct centring of the blade.
- Replace the outer flange and lock the nut.
- Check that the disk is centred.

## 6 Starting up



Always take care. Get into a comfortable, balanced position.



Remove all adjustment tools and wrenches from floor and machine



Keep the protective covers in place while the machine is operating.

- Fill the water bath.
- Connect the machine to the mains.
- Start by means of the on-off switch I.



## 7 Cutting procedure

**!** *During cutting, place the blade guard as close as possible to the tile, in order to avoid water splash.*

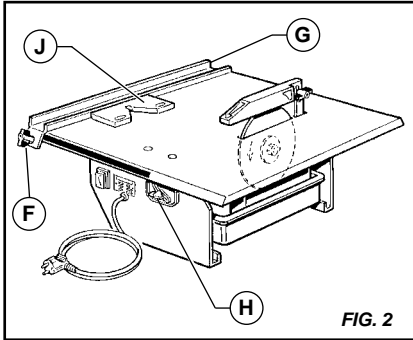


FIG. 2

### • Straight cuts

- Slacken the two wing nuts (F).
- Fit the straight cutting guide (G).
- Set the guide to the desired size.
- Tighten the two wing nuts (F).

### • Diagonal cuts

- Position the tool (J) along the cutting guide (G).
- Slacken the two wing nuts (F).
- Set the cutting guide (G) to the distance required.
- Tighten the nuts (F).

### • Bevel cuts

- Loosen (H).
- Tilt the table to required angle (from 90 to 45°).
- Relock (H).
- Adjust the cutting guide as for straight cuts.

- Pass the material slowly and without force, through the diamond blade.

- This will ensure a greater lifetime of the blade and avoid overheating of the motor.

**!** *Never cut dry. Check frequently the water level through the overflow (change water as often as necessary)*

- After each use, stop the machine by means of the on - off switch.

## 8 Maintenance (machine disconnected)

- Empty the water bath.
- Clean the machine every day, make sure the water compartment is clean.
- Store your machine in a dry area.

**!** *Store in a safe place  
Maintain tools carefully*

## 9 Important advice

- Tighten all the nuts and bolts regularly.
- Check that there is sufficient water supply during operation.
- Tighten the blade firmly.
- A plastic/polypropylene water tray is recommended.

**!** *The manufacturer declines all responsibility for loss or damage resulting from misuse or any modification, alteration or powering that does not conform to the manufacturer's original specifications.*

**!** *At the work station, the sound pressure level may exceed 85 db (A)  
In this case individual protection measures must be taken.*

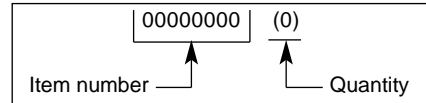
## 10 Repairs

S  
A  
V

Contact your supplier who is entirely at your service to carry out repairs in the shortest time at the best possible price.

## 11 Spare parts

For rapid delivery of spares and in order to avoid any wasted time, it is necessary to remind your supplier of the details shown on the instruction plate on the machine with each order, as well as the reference of the part to be replaced.



See exploded view

## 12 Scrapping

**!** *In the event of deterioration and scrapping of the machine, the following items must be disposed of in accordance with the requirements of the legislation in force.*

### • Main materials :

- Motor : Aluminium (AL) - Steel (AC),  
Copper (CU) - Polyamide (PA)
- Machine : Steel sheet (AC) - Inox

The instructions for use and spare parts found in this document are for information only and are not binding.

As part of our product quality improvement policy, we reserve the right to make any and all technical modifications without prior notice.



Dieses Zeichen bedeutet, daß die Maschine der europäischen Richtlinie entspricht.



VERPFLICHTEND



INFORMATIONSHALBER



WARNUNG



VERBOT

Mit diesen Symbolen sind die Ratschläge für Ihre Sicherheit gekennzeichnet

### Typenschild

DER HERSTELLER		CE	
MODELL	TYPE	N° SERIE	SERIE
GEWICHT	MASSE UTILE	ANNEE DE FABRICATION	HERSTELLUNGSJAHR
WERKZEUGE	MAX. OUTIL	PUISSANCE	LEISTUNG
BOHRUNG	Ø ALESAGE	PLAGE DE TENSION	SPANNUNG
UMIN DREHZAHL	T/MN - RPM	FREQUENCE	FREQUENZ
		INT. UTIL.	INTENSITÄT

## 1 Einsatz

- Verwendung : Naßschnitt von Fliesenmaterialien.
- Trennscheibe mit geschlossenem Diamantbelag, Ø 230 mm (D), Bohrung Ø 25,4 mm (AL).
- Nur Diamanttrennscheiben mit geschlossenem Rand verwenden.

- Schnittiefe (Werkstoff) : bei 90° : 55 mm - bei 45° : 40 mm
- Schnittbreite (Lg) : mit Führung auf 90° : 290 mm
- Schnittlänge : unbegrenzt

## 2 Technische Daten

- Leistung : 0,9 CV (700 W)
- Spannung : 230 V - 50 Hz, einphasig
- Motordrehzahl : 2800 U/min
- Maße (mm) : L x B x H = 550 x 570 x 280
- Gewicht : 15 kg
- Kühlung der Scheibe durch Eintauchen im Wasserbad
- Aufnahmevolumen des Wasserbehälters: 3 Liter (Schneiddauer 15 Min)
- Stromzufuhrkabel: HO5 VVF 3 x 0,75 mm<sup>2</sup> - Länge: 1,50 m.

AUSFÜHRUNG	SHALLEIS- TUNG	SHALLDRUCK	SCHWINGUNG SPEGEL
	Lwa (dB) EN ISO 3744	Lpa (dB) EN ISO 4871	NF EN V 25349
0.7 KW 240 V	76	60	0.06
0.7 KW 115 V	74	60	0.06

## 3 Überprüfung vor der Inbetriebnahme

**Vor jeder Inbetriebnahme die Anleitung sorgfältig lesen und sich mit der Maschine vertraut machen.**

**Der Arbeitsbereich muß sorgfältig aufgeräumt, gut beleuchtet und frei von jeder Gefahrenquelle sein (keine Feuchtigkeit und keine gefährlichen Produkte in der Nähe aufbewahren)**

**Die Bedienungsperson muß geeigneten Arbeitsschutz tragen**

**Im Arbeitsbereich darf sich keine weitere Person aufhalten**

**Nur Scheiben verwenden, die sich für die vorgesehene Arbeit eignen (Drehgeschwindigkeit, Form, Anwendung, usw...)**

## 4 Stromanschluß

**ELEKTRISCHE ABSICHERUNG:** Anschluß über Differenzreststrom-Abschalter 30 mA mit Erdleiter. Ist ein solcher Abschalter nicht vorhanden, können andere Ausführungsarten eingesetzt werden, die Sie bitte unserem Katalog entnehmen wollen.

**Korrektter Einsatz des Reststrom-Differentialabschalters mit regelmäßiger Inspektion; bei Werkzeugen, die mit in das Kabel bzw. in den Netzstecker integriertem DCDR-Glied geliefert werden, muß in Fällen, wo auf eine Beschädigung des Kabels oder des Netzanschlusses zu schließen ist, die Reparatur vom Hersteller oder dessen Vertretungen bzw. einer Fachwerkstatt vorgenommen werden, um jegliches Risiko infolge eines unsachgemäßen Eingriffes auszuschließen.**

Prüfen Sie die Netzspannung, die dem Typenschild N der Maschine [ABB. 1] entsprechen muß.

Nur einphasige Steckdosen des Typs 2 P + E verwenden.

Verlängerungskabel mit ausreichendem Querschnitt für die elektrische Leistung, Netzanschluß durch ein Kabel des Typs H07 RNF mit 1,5 mm<sup>2</sup> Querschnitt (bis 50 m).

## 5 Einsetzen der Trennscheibe

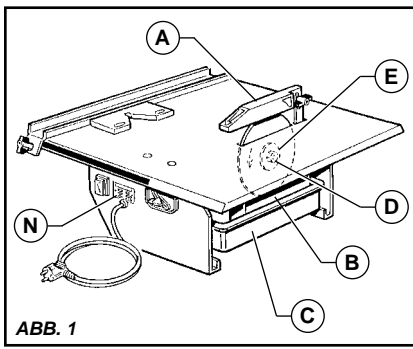


ABB. 1

- Die Maschine abschalten.
- Sägeblattabdeckungen (A) und (B) abnehmen.
- Wasserbehälter abnehmen (C).
- Die Spannmutter an der Antriebswelle Rechtsgewinde (D).
- Den Flansch (E) entfernen. Zwei Schlüsselstellen am Wellenende ermöglichen die Verwendung eines Schlüssels.
- Die Diamantscheibe einsetzen.

**Die auf einer Seite der Scheibe dargestellte Drehrichtung beachten. Darauf achten, daß die Spannfläche der Scheibe, der Flansche und der Welle sauber sind**

- Überprüfen, ob die Scheibe richtig zentriert ist.
- Den Klemmflansch wieder einsetzen, die Mutter festspannen.
- Sägeblattabdeckungen und Wasserbehälter wieder einsetzen.

## 6 Inbetriebnahme

**Immer aufmerksam bleiben. Eine sachgemäße und ausgewogene Arbeitsposition einnehmen.**

**Vor der Inbetriebnahme die Schlüssel und die Regelwerkzeuge entfernen.**

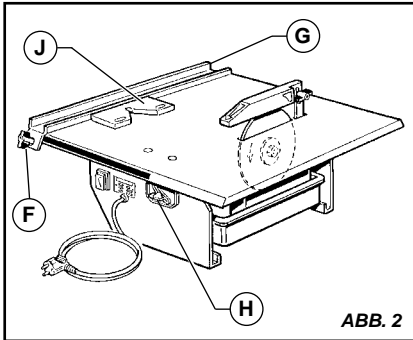
**Während der gesamten Maschinenarbeit die Schutzabdeckungen am Platz belassen.**

- Wasserbehälter auffüllen.
- Die Maschine ans Netz anschließen.
- Den Schalter in Stellung I bringen, um die Maschine in Gang zu setzen.

## 7 Schneidvorgang



**Beim Schneiden, die Scheibenabdeckung so nahe wie möglich an die Fliese bringen, um Spritzwasser zu vermeiden.**



### • Gerade Schnitte

- Beide Flügelmuttern lösen (F).
- Die Schneidföhrung (G) in die gewünschte Stellung bringen.
- Den gewünschten Abstand an der Föhrung einstellen.
- Beide Flügelmuttern (F) arretieren.

### • Diagonalschnitte

- Zubehör (J) entlang der Schnittföhrung (G) anbauen.
- Beide Flügelmuttern (F) lösen.
- Schnittföhrung (G) auf gewünschten Abstand einstellen.
- Die Muttern (F) arretieren.

### • Winkelschnitt

- Das Stellrad (H).
- Die Scheibe in den gewünschten Schnittwinkel (90 bis 45°) schwenken.
- Das Stellrad (H).
- Die Schneidföhrung wie für gerade Schnitte einstellen.

- Das Werkstück auf die Auflagefläche drücken und langsam vorwärtsbewegen.

- Am Ende des Schnittvorganges keinen zu starken Druck ausüben.



**Wasserstand stets durch den Überlauf nachprüfen (gegebenenfalls Wasser auswechseln)**

- Nach der Arbeit, Maschine abschalten (Position 0), Maschine säubern und Tank entleeren.

## 8 Wartung (nur bei abgestelltem Motor)



- Entleerung des Wasserbeckens.
- Die Maschine täglich reinigen, auf Sauberkeit des Wasserbehälters achten.
- An einem trockenen Ort aufbewahren.



**An einen sicheren Ort für Kinder unzugänglich abstellen  
Die Diamantwerkzeuge sorgsam lagern**

## 9 Wichtige Empfehlungen

- Darauf achten, daß die Scheibe richtig geköhlt wird.
- Die Scheibe richtig festziehen.
- Darauf achten, daß die Auflageflächen der Scheibe, der Flansche und der Welle sauber sind.



**Der Hersteller haftet in keinem Fall bei unsachgemäßer Verwendung, jeglicher Änderung, Anpassung oder Motorisierung, die nicht mit der herstellereitigen Originalauslegung übereinstimmen.**



**Am Arbeitsplatz kann die Schalleistung 85 db (A) überschreiten.  
In diesem Fall sind geeignete Arbeitsschutzmittel vorzusehen.**

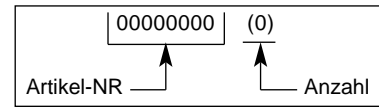
## 10 Reparaturen



Wir stehen zu Ihrer vollen Verfügung, um sämtliche Reparaturarbeiten zu günstigen Preisen und schnellstmöglich durchzuführen (siehe Adresse auf der Rückseite).

## 11 Ersatzteile

Um eine schnelle Lieferung der Ersatzteile zu gewährleisten, ist es unbedingt erforderlich, uns bei jeder Bestellung alle auf dem Maschinenkennschild befindliche Daten (Maschinentyp, Maschinenummer, Ersatzteilbenennung, Bestellnummer, Bestellmenge) sowie die Teilbezeichnung gemäß Teilliste anzugeben.



e siehe Explosionszeichnung

## 12 Außerbetriebsetzung



**Bei Beschädigung und Bruch der Maschine hat die Entsorgung in Übereinstimmung mit den geltenden gesetzlichen Bestimmungen zu erfolgen.**

### • Wichtigste Werkstoffe :

- Motor : Aluminium (AL) - Stahl (AC) - Kupfer (CU) - Polyamid (PA)
- Maschine : Stahlblech (AC) - Inox

Deutsch

Die Bedienungsanleitung und die Ersatzteilliste, die in diesem Dokument aufgeführt sind, sind nur zur Kenninsnahme und nicht verbindlich. Bekümmert um die Qualität unserer Produkte, behalten wir uns das Recht vor, ohne vorherige Benachrichtigung, technische Abänderungen zur Verbesserung dieser vorzunehmen.



Dit symbol betekent dat de machine overeenstemt met de betreffende Europese richtlijn.



VOORSCHRIFT



AANWIJZING  
INFORMATIE  
INSTRUCTIE



WAARSCHUWING



VERBODS-  
BEPALING

Deze tekens geven aanwijzingen die van belang zijn voor uw veiligheid

#### Typeplaatje

FABRIKANT		CE
TYPE	TYPE	N° SERIE
GEWICHT	MASSE UTILE	ANNEE DE FABRICATION
Ø MAX. ZAAGBLAD	Ø MAXI OUTIL	PUISSANCE
Ø ASGAT	Ø ALESAGE	FREQUENCE
T.P.M.	T.M.N - RPM	INT. UTIL.
		SERIENUMMER
		JAAAR GEPRODUCEERD
		VERMOGEN
		VOLTAGE
		FREQUENTIE
		STROOMSTERKTE

## 1 Gebruik

• Toepassing : watergekoeld zagen en afkorten van tegelmaterial.

• Zaagblad met doorlopende rand Ø 230 mm; asgat Ø 25,4 mm.



Het gebruik van een zaagblad, anders dan met een door lopende diamantkroon, is verboden.

• Zaagdikte (materiaal) :  
90° : 55 mm - 45° : 40 mm

• Max. zaagbreedte met gebruik aanslag  
90° : 290 mm

• Onbeperkte zaaglengte.

## 2 Technische gegevens

• Vermogen : 0,9 CV (700 W)

• Spanning : 230 V - 50 Hz - 1 Phase

• Motortoerental : 2800 omw./min.

• Afmetingen (mm) : L x B x H =  
550 x 570 x 280

• Gewicht : 15 kg

• Zaagblad wordt gekoeld doordat het gedeeltelijk in koelvloeistof draait.

• Inhoud waterreservoir : 3 liter (voldoende voor 15 minuten zaagwerk).

• Netsnoer : H05 VVF 3, 0,75 mm<sup>2</sup> -  
Lengte : 1,50 meter.

MODEL	GELUID- NIVEAU	GELUIDSDRUK- NIVEAU	VIBRATIE- NIVEAU
	L <sub>wa</sub> (dB) EN ISO 3744	L <sub>pa</sub> (dB) EN ISO 4871	NF EN V 25349
0.7 KW 240 V	76	60	0.06
0.7 KW 115 V	74	60	0.06

## 3 Controle vòòr de inbedrijfstelling



Lees aandachtig de handleiding en maak U vertrouwd met de machine voordat u deze in gebruik neemt.



Het werkvlak moet volledig opgeruimd zijn, goed verlicht en vrij van gevaar (geen vochtigheid of gevaarlijke stoffen in de nabijheid).



De bedienende man moet beschermingsmiddelen dragen, aangepast aan het te verrichten werk.



Derden moeten op een veilige afstand van de werkplek worden gehouden.



Gebruik zaagbladen die geschikt zijn voor het uit te voeren werk (toerental, geometrie, toepassing, enzovoort...).

## 4 Elektrische aansluiting



**- ELECTRISCHE VEILIGHEID :**  
De machine mag uitsluitend worden aangesloten op een gearde 30 mA aardlekschakelaar. Zie onze catalogus indien geen aardlekschakelaar geïnstalleerd is.

**- Correct gebruik van de restdifferentiaalstroom-inrichting, periodieke controle inbegrepen; voor gereedschap geleverd met zo'n inrichting geïntegreerd in de kabel of in de stekkerpen dient reparatie van een beschadigde kabel of stekker te gebeuren door de fabrikant, door één van zijn agenten of door een bekwame reparatiewerkplaats om het risico van een slecht uitgevoerde reparatie te voorkomen.**



Ga na of de netspanning gelijk is aan de waarde, vermeld op het typeplaatje N van de machine [FIG. 1].



Gebruik eenfasige stopcontacten van het type 2 faseleiders + aarde.



Verlengsnoer: voldoende kabeldoorsnede voor het elektrisch vermogen. Aansluiten op de netstroom met een kabel van het type H07 RNF diameter 1,5 mm<sup>2</sup> tot 50 meter lang.

## 5 Monteren van het blad

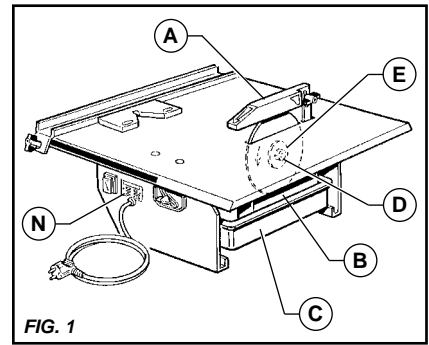


FIG. 1

- Schakel de machine uit.
- Verwijder de beschermkasten van het zaagblad (A) en (B).
- Verwijder het waterreservoir (C).
- Demonteer de spanmoer van de motor rechtse schroefdraad (D).
- Verwijder flens (E). De twee vlakke kanten aan het aseinde maken het gebruik van een moersleutel mogelijk.
- Breng het diamantblad aan.



Let op de draairichting die met een pijl is aangegeven op één van de zijkanten van het zaagblad  
Controleer of het ondersteuningsvlak van het zaagblad, de flenzen en de spil, zuiver zijn

- Controleer of het zaagblad juist is uitgelijnd.
- Zet de spanflens op zijn plaats en draai de moer vast.
- Breng de beschermkasten van het zaagblad en het waterreservoir weer aan.

## 6 Ingebruikneming



Let steeds nauwkeurig op wat u doet  
Plaats uzelf in een gemakkelijke, evenwichtige houding.



Verwijder de sleutels en het stelgereedschap voordat u de machine in gebruik neemt



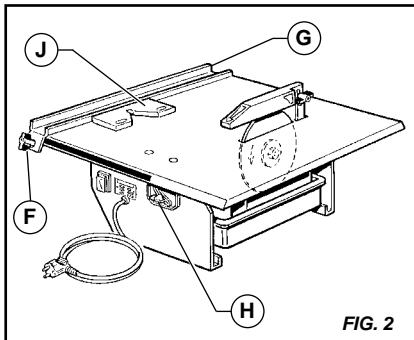
Zorg dat tijdens het gebruik de beschermkasten altijd op hun plaats zitten.

- Vul het waterreservoir.
- Sluit de machine op de netstroom aan.
- Schakel de machine aan door de aan/uitschakelaar in de stand I te zetten.

## 7 Snijmethode



**Tijdens het zagen moet de beschermkast van het blad zo dicht mogelijk bij het materiaal zijn om opspattend water te vermijden**



### • Rechte sneden

- Draai de twee vleugelmoeren (F) los.
- Zet de snijplaatgeleider (G) op zijn plaats.
- Regel de geleider op de gewenste maat.
- Draai de twee vleugelmoeren (F) weer vast.

### • Haakse sneden

- Breng accessoire (J) aan langs de geleider (G).
- Draai de twee vleugelmoeren (F) los.
- Stel de geleider (G) in op de gewenste afstand.
- Schroef de moeren (F) weer vast.

### • Haakse sneden

- Zet hefboom (H).
- De tafel onder de gewenste hoek instellen (van 90 tot 45°).
- Zet de hefboom opnieuw vast (H).
- Regel de snijplaatgeleider op dezelfde manier als voor rechte sneden.

- Houd het materiaal vast en zorg voor een geleidelijke aanzetbeweging.

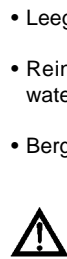
- Aan het einde van de snede mag u niet te hard drukken.



**Naarmate u de machine gebruikt, moet u het waterpeil op de hoogste stand houden om het zaagblad af te koelen (of het water bijvullen afhankelijk van de gebruiksfrequentie).**

- Schakel na het werk de machine uit door de aan/uitschakelaar in de stand 0 te plaatsen. Het heeft geen zin de machine onbelast te laten draaien.

## 8 Onderhoud (machine uitgeschakeld)



**Bewaar de machine op een veilige plaats en houd ze buiten het bereik van kinderen. Onderhoud het snijgereedschap zorgvuldig**

- Leeg het waterreservoir.
- Reinig de machine elke dag; houd het waterreservoir schoon.
- Berg de machine op in een droge ruimte.

## 9 Belangrijke aanbevelingen

- Let erop dat het zaagblad nooit droog snijdt.
- Zorg ervoor dat het zaagblad juist is opgespannen.
- Zorg ervoor dat het ondersteuningsvlak van het zaagblad, de flenzen en de spil, zuiver zijn.



**De fabrikant is niet aansprakelijk voor oneigenlijk gebruik, wijziging, aanpassing of motorisering anders dan oorspronkelijk door hem bepaald.**



**Op de werkplek mag de geluidsdruk groter zijn dan 85 dB (A). In dat geval moet u individuele beschermingsmaatregelen nemen.**

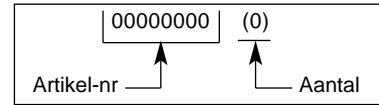
## 10 Reparatie

S  
A  
V

Wij staan volledig tot uw beschikking om uw machine zo snel en goedkoop mogelijk te repareren (zie adres op keerzijde).

## 11 Onderdelen

Vermeld bij elke bestelling de aanwijzingen op het typekenplaatje van de machine alsook de referentie van het te vervangen onderdeel. Op die manier verliezen wij minder tijd en kunnen wij de te vervangen onderdelen sneller leveren.



zie explosietekening

## 12 De schroothoop








**Wanneer de machine definitief afgedankt wordt, dienen de wettelijke modaliteiten nageleefd te worden bij het weggooien ervan.**

### • Belangrijkste materialen :

- Motor : Aluminium (AL) - Staal (AC), Koper (CU) - Polyamide (PA)
- Machine : Staalplaat (AC) - Inox

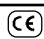
De gebruiksaanwijzingen en wisselstukken opgenomen in dit document zijn gegeven ter titel van inlichting en zijn niet van verbindenis. Bekommerd over de kwaliteit van onze producten behouden wij ons het voorrecht elke technische aanpassing te doen ter verbetering.

 Este símbolo significa que a máquina é conforme as normas europeias.


-  OBRIGAÇÃO
-  INFORMAÇÃO
-  ADVERTENCIA
-  PROIBIÇÃO

Estes símbolos assinalam diferentes recomendações para garantir a sua segurança.

placa de identificação

O FABRICANTE			
TIPO	TYPE	Nº SERIE	Nº DE SERIE
o	o	o	o
PESO	MASSE UTILE	PUISSANCE	POTENCIA
o	o	o	o
Ø MÁXIMO	Ø MAXI OUTIL	PLAGE DE TENSION	VOLTAGEM
o	o	o	o
Ø INTERIOR	Ø ALESAGE	FREQUENCE	FREQUENCIA
o	o	o	o
R.P.M.	T/MN - RPM	INT. UTIL.	INTENSIDADE
o	o	o	o

### 1 Utilização






- Utilização : cortadora com água para materiais cerâmicos.
- Disco de Jante Contínua de Ø 230 mm de diâmetro (D) : diâmetro do furo de Ø 25,4 mm
-  Proibido utilizar um disco que não seja de jante contínua.
- Profundidade de corte (material) :  
a 90° : 55 mm - a 45° : 40 mm
- Angulo de corte com guia a 90° : 290 mm
- Comprimento de corte : ilimitado

### 2 Características Técnicas




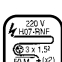
- Potência : 0,9 CV (700 W).
- Tensão : 220 V - 50 Hz monofásico.
- Velocidade de Rotação de Motor :  
- 2800 R.P.M.
- Dimensões (mm) : 550 x 570 x 280.
- Peso : 15 Kg.
- Refrigeração do disco por imersão parcial.
- Capacidade do depósito : 3 litros (equivalente a 15 minutos de corte).
- Cabo de Alimentação : H05 ANF 3x0,75 mm<sup>2</sup> - Long. 2 m.

MODELO	NIVEL SONORO	NIVEL ACUSTICO	NIVEL VIBRAÇÃO
	Lwa (dB) EN ISO 3744	Lpa (dB) EN ISO 4871	NF EN V 25349
0.7 KW 240 V	76	60	0.06
0.7 KW 115 V	74	60	0.06

### 3 Verificação antes de a pôr a trabalhar

-  **É importante ler atentamente as instruções e familiarizar-se com a máquina antes de a pôr a trabalhar.**
-  **O local de trabalho deve Ter todas as condições adequadas, com boa iluminação e que não apresente nenhum tipo de risco e/ou perigo (humidade ou produtos perigosos na proximidade).**
-  **O trabalhador deve utilizar a protecção apropriada.**
-  **Não deixar aproximar pessoas na zona de trabalho.**
-  **Utilizar os discos apropriados para o trabalho a realizar (velocidade, geometria, aplicação, etc).**

### 4 Ligação eléctrica

-  **- Segurança Eléctrica :**  
A ligação deve realizar-se a um disjuntor diferencial residual de 30 mA com tomada terra. No caso de não Ter este tipo de disjuntor consulte o nosso catálogo no qual propomos vários modelos.
- Utilização correcta do dispositivo de corrente diferencial residual que inclui um controlo periódico. No caso de ferramentas fornecidas com um DCDR integrado no cabo ou na ficha da tomada da corrente, se o cabo ou a tomada estão deteriorados, a reparação deve ser realizada pelo fabricante, um dos agentes ou por uma fábrica de reparação qualificada para evitar todos os riscos resultantes de uma intervenção mal efectuada.**
-  **- Comprovar se a tensão indicada na placa de características é a apropriada [Fig. 1].**
-  **- Utilizar tomadas de corrente monofásicas de tipo 2 F + T.**
-  **- Extensão : Cabo de uma secção apropriada para a potência eléctrica. Ligável à rede eléctrica mediante cabo H07 ANF de 1,5 mm<sup>2</sup> de secção para um comprimento máximo de 50 m.**

### 5 Montagem do disco

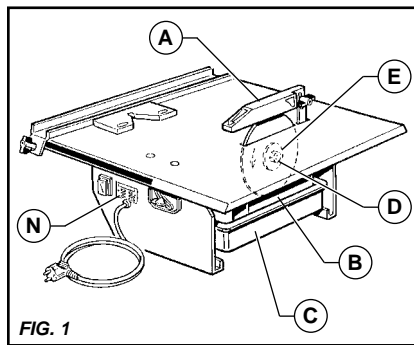





FIG. 1

- Desligar a máquina.
- Retirar os cárteres de disco (A) e (B).
- Retirar o reservatório de água (C).
- Desmontar a porca de aperto do motor rosca para a direita (D).
- Retirar a bolacha (E). Duas zonas planas situadas na extremidade do eixo permitem a utilização de uma chave.
- Apresentar o disco diamante.

 **Ter em conta o sentido de rotação, marcado por uma seta numa das faces do disco. Verificar o estado e limpeza das duas fases do disco.**

- Controlar a centragem do disco.
- Repor a bolacha de aperto, em seguida bloquear a porca.
- Instalar de novo os cárteres de disco e o reservatório de água.

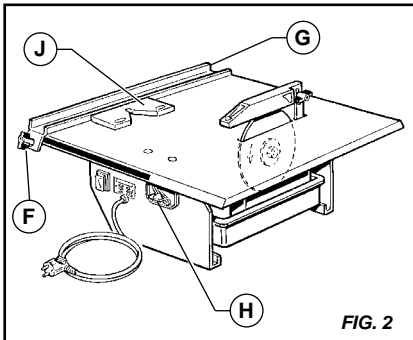
### 6 Por em funcionamento

-  **Estar sempre atento. Adoptar uma posição cómoda e equilibrada.**
-  **Antes de se colocar em funcionamento, retirar as chaves e ferramentas .**
-  **Manter os cárteres de protecção no lugar respectivo durante o período de trabalho.**
- Encher o reservatório de água.
- Ligar a máquina à rede eléctrica.
- Colocar em funcionamento pondo o interruptor na posição I.

## 7 Processo de corte



**Cortar com o protector do disco posicionado o mais próximo possível do material de modo a evitar a projecção de água.**



### • Cortes direitos

- Desapertar as duas porcas de orelhas (F).
- Posicionar o guia de corte (G).
- Ajustar o guia à distância desejada.
- Bloquear as duas porcas de orelhas (F).

### • Cortes em diagonal

- Pôr o acessório (J) ao longo do guia de corte (G).
- Desapertar as duas porcas de orelhas (F).
- Ajustar o guia de corte (G) à distância desejada.
- Bloquear as porcas (F).

### • Cortes angulares

- Desapertar (H).
- Inclinat a mesa para a pôr no ângulo de corte desejado (de 90 a 45°).
- Bloquear de novo (H).
- Ajustar o guia de corte como para os cortes direitos.

• Segurar o material e avançar progressivamente.

• No fim do corte, não se deve exercer uma pressão demasiado forte.



**À medida da utilização da máquina, manter o nível de água no máximo para a refrigeração do disco (ou mudar a água segundo a frequência de utilização).**

• Depois de ter executado um trabalho, parar a máquina pondo o interruptor na posição 0. É inútil fazer funcionar a máquina em vazio.

## 8 Manutenção (paragem obrigatória do motor)

- Vazar o reservatório de água.
- Limpar a máquina diariamente, conservar o compartimento de água limpo.
- Arrumá-la num lugar seco.



**Guarde-a em lugar seguro, fora do alcance das crianças. Efectuar uma manutenção cuidadosa das ferramentas.**

## 9 Recomendações importantes

- Comprovar a correcta refrigeração do disco.
- Apertar correctamente o disco.
- Comprovar a limpeza das superfícies de apoio do disco, das bolachas e do parafuso.



**O fabricante não se responsabiliza por danos causados em caso de má utilização, modificação, adaptação ou motorização não adequada a definição de origem prevista pelo fabricante.**



**No caso do trabalho, o nível de intensidade acústica não deve passar os 85 db (A). Neste caso, deverá-se utilizar medidas individuais de protecção.**

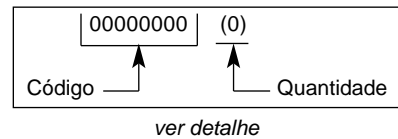
## 10 Reparações



O fornecedor oferece os seus serviços de reparação apropriada nos prazos mais breves e com os melhores preços.

## 11 Peças sobressalentes

Para obter rapidamente as peças sobressalentes necessárias e evitar toda a perda de tempo, é importante mencionar em cada pedido ao fornecedor todas as indicações da placa de características da máquina e a referencia da peça a substituir.



## 12 Abatimento de uma máquina

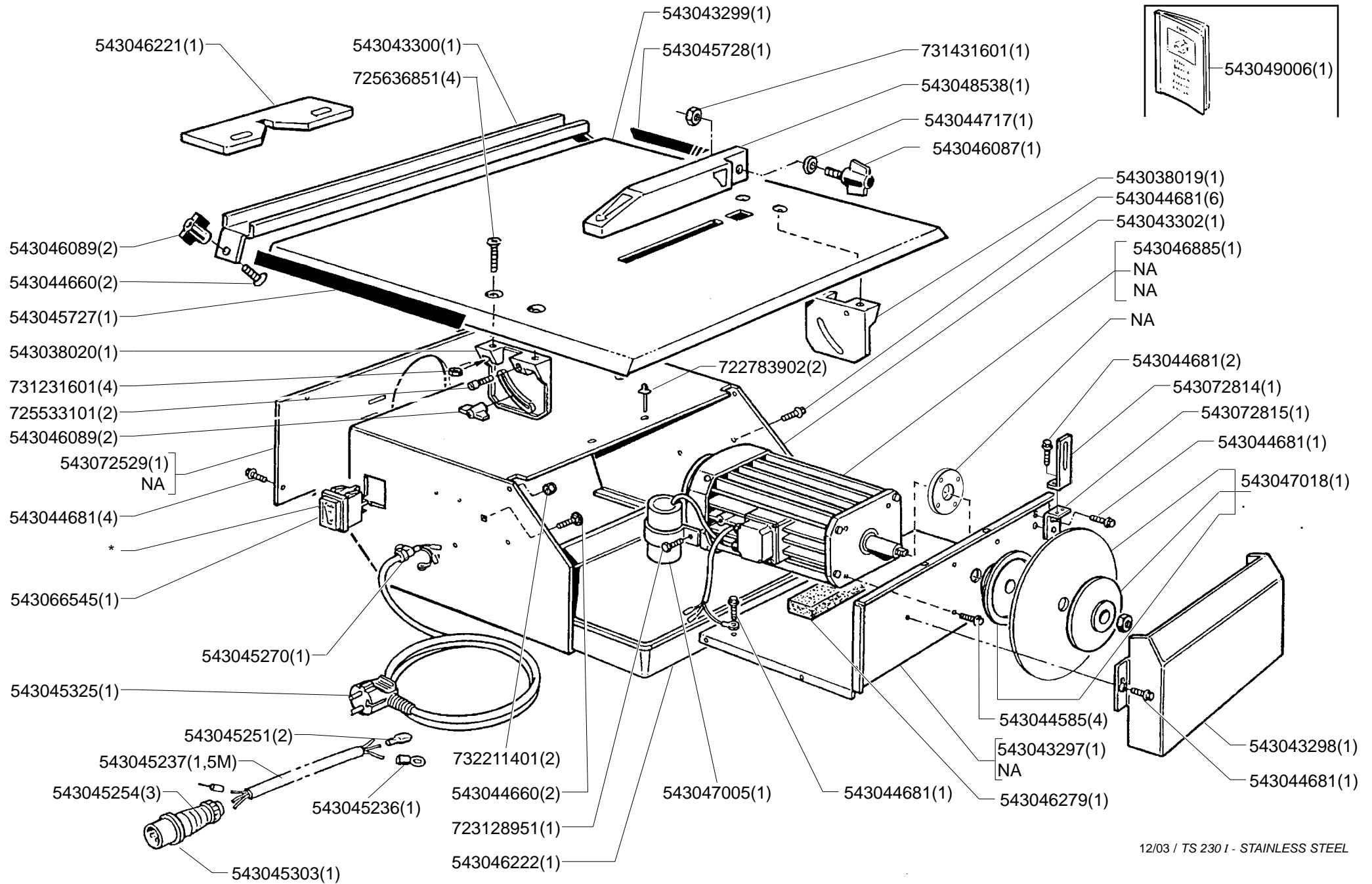


**Em caso desta se detiorar e desejar abate-la ao stock, aconselhamos fazê-lo em conformidade com as modalidades prescritas pela legislação vigente.**

### • Materiais principais :

- Motor : Alumínio (AL) - Aço (AC)  
Cobre (CU) - Poliamida (PA)
- Máquina : Chapa de aço (AC) - Inox

Os conselhos de utilização e peças sobressalentes que se encontram sobre este documento são dados para sua única informação. Preocupados pela qualidade dos nossos produtos, reserva-nos o direito de efectuar, sem aviso prévio, todas as modificações técnicas para seu melhoramento.





## Français

### CONDITIONS DE GARANTIE

#### 1. DURÉE

La garantie prend effet à la date d'achat par l'utilisateur (date de facture du distributeur) et est valable pour une durée de 6 mois.

#### 2. ETENDUE

La garantie se limite au remplacement gratuit des pièces ayant des vices de fabrication reconnus par Dimas (à l'exception des pièces d'usure et consommables) si la réparation est effectuée dans un atelier Dimas ou agréé par Dimas.

Le fabricant ne saurait couvrir les dommages consécutifs, directs ou indirects, matériels ou immatériels, causés aux personnes ou aux choses suite aux pannes ou à arrêts de la machine.

#### 3. CONDITIONS DE GARANTIE

Pour avoir droit à la garantie, il est indispensable de renvoyer à Dimas, dans les huit jours après l'achat, le certificat de garantie joint dûment complété.

En cas de problème survenant à la machine pendant la période de garantie, nos services après-vente vous indiqueront la meilleure marche à suivre pour vous permettre de résoudre votre problème et vous conseilleront si besoin le centre de service agréé le plus proche.

Vous pouvez également expédier votre machine, à vos frais, à nos services après-vente, en joignant votre facture d'achat ainsi qu'un rapport décrivant le problème observé et demandant la mise en jeu de la garantie. Un diagnostic technique sera effectué sans délai dès réception de la machine dont les conclusions sous seront adressées.

#### 4. EXCLUSIONS

La garantie ne peut être accordée pour dommages ou pannes provenant :

- d'une utilisation anormale, erreur de transport ou de manutention, ou d'entretien,
  - d'utilisation de lubrifiants ou combustibles de qualité non adéquate ou non préconisée par Dimas,
  - suite à l'utilisation de pièces ou d'accessoires n'étant pas d'origine,
  - suite à des interventions effectuées par du personnel non agréé,
  - de l'utilisation d'un outil diamanté défectueux ou inadéquat. (Nous préconisons l'utilisation d'outils Dimas).
- Les marchandises voyagent aux frais et risques et périls de l'acheteur à qui il appartient d'exercer tout recours à l'encontre du transporteur dans les formes et délais légaux.

## Italiano

### CONDIZIONI DI GARANZIA

#### 1. DURATA

La garanzia ha effetto dalla data di acquisto da parte dell'utilizzatore (data della fattura del distributore) e avrà validità per la durata di sei mesi.

#### 2. ESTENSIONE

La garanzia si limita alla sostituzione gratuita di parti che abbiano dei difetti di fabbricazione riconosciuti da Dimas (fatta eccezione per le parti d'usura e di consumo) se la riparazione è effettuata in una officina Dimas o autorizzata da Dimas.

(In caso di riparazione effettuata da personale non autorizzato da Dimas) il fabbricante non copre i danni, diretti o indiretti, materiali o immateriali, causati alle persone o alle cose in seguito a rottura o arresto della macchina.

#### 3. CONDIZIONI DI GARANZIA

Per aver diritto alla garanzia, è indispensabile inviare a Dimas, entro 8 giorni dall'acquisto, il certificato di garanzia allegato, debitamente compilato.

In caso di problemi insorgenti alla macchina nel periodo della garanzia, i nostri servizi post-vendita vi indicheranno il miglior cammino da seguire per permettervi di risolvere il problema, e vi consiglieranno all'occorrenza il centro di servizio autorizzato più vicino a voi.

Potete anche spedire la vostra macchina, a vostre spese, ai nostri servizi Post-vendita, allegando la fattura d'acquisto e un rapporto che descriva il problema e che richieda l'intervento della garanzia. Una diagnostica tecnica sarà effettuata al momento del ricevimento della macchina, e vi saranno inviate le conclusioni dell'esame.

#### 4. ESCLUSIONI

La garanzia non può essere accordata per danni o rotture causate da:

- un utilizzo anormale, errato trasporto o manutenzione;
  - utilizzo di lubrificanti o combustibili di qualità non adeguata o non prevista da Dimas;
  - in seguito all'utilizzo di ricambi o accessori non originali;
  - in seguito a interventi di personale non autorizzato;
  - in seguito all'utilizzo di un attrezzo diamantato difettoso o inadeguato. (Noi prevediamo l'utilizzo di utensili Dimas).
- La merce viaggia a spese, rischio e pericolo dell'acquirente, che ha il diritto di presentare ricorso contro il trasportatore nelle forme e nei termini previsti dalla legge.

## Español

### CONDICIONES DE GARANTIA

#### 1. DURACION

La garantía tiene efecto desde la fecha de compra del utilizador, (fecha de factura del distribuidor), y tiene una duración de 6 meses.

#### 2. COBERTURA

La garantía se limita al recambio gratuito de las piezas que tuvieran defecto de material reconocido por Dimas (con excepción de piezas de desgaste y consumibles), si la reparación es efectuada en el taller de Dimas o en uno autorizado por Dimas.

El fabricante no cubre los daños directos o indirectos, materiales o inmateriales, causados a personas o cosas debido a averías de la máquina ni a paros prolongados de la máquina.

#### 3. CONDICIONES DE GARANTIA

Para tener derecho a la garantía, es indispensable enviar a Dimas, antes del octavo día después de la compra, el certificado de garantía adjunto debidamente cumplimentado.

En caso de surgiera algún problema con la máquina, durante el periodo de garantía, nuestro servicio post venta les indicaran el mejor sistema que permita resolver su problema y le aconsejaran si lo necesitaran, el centro de servicio autorizado mas próximo.

Igualmente puede enviarnos su máquina, portes pagados por el expedidor, a nuestro servicio post-venta adjuntando su factura de compra, así como un informe describiendo el problema observado, y solicitandus su reparación en garantía. Se le efectuará un primer diagnóstico técnico a la recepción de la máquina, y las conclusiones les serán remitidas vía fax o carta.

#### 4. EXCLUSIONES

La garantía no se aplica a las piezas de desgaste o las consideradas como:

- Una utilización anormal, error de transporte, manipulación, o mantenimiento.
  - Utilización de lubricantes o combustibles de calidad no adecuada o no recomendada por Dimas.
  - Utilización de piezas o accesorios que no sean originales.
  - Reparaciones efectuadas por personal no autorizado.
  - Utilización de un útil diamantado defectuoso o inadecuado. (Recomendamos la utilización de utensilios Dimas).
- Las mercancías viajan por cuenta y riesgo del comprador, siendo el comprador el que deberá ejercer toda demanda frente al transportista en las formas y plazos legales.

## English

### WARRANTY CONDITIONS

#### 1. PERIOD

The warranty is acknowledged as of the date of purchase (date of the invoice of the distributor) and is valid for a period of 6 months.

#### 2. WARRANTY

The warranty is limited to the free of charge replacement of parts recognised as defective by Dimas (excluding wear components and consumables) providing the repair is made within after-sales service of Dimas or a recognised Dimas repair centre.

The manufacturer is not responsible for any direct or indirect, material or immaterial, damages caused to persons or things by failure of the machine or the non operation of the machine.

#### 3. WARRANTY CONDITIONS

To benefit the warranty, it is necessary to return the joined warranty certificate, duly completed, to Dimas within eight days of the purchase.

In case of failure of the machine during the warranty period, our after-sales services

will inform you of the appropriate and most effective method of dealing with your claim and advise you if necessary of your nearest approved service centre.

As an alternative, you may return, at your cost, the machine together with a written description of the problem and damages with a copy of the invoice directly to our after sales department where upon a full investigation will be instigated without delay.

#### 4. EXCLUSIONS

Warranty will not be applied for damages or failures caused by :

- incorrect use, error in transportation, handling or maintenance,

- use of incorrect fuel or lubricants not advised by Dimas,
- use of non-genuine parts or accessories,
- repairs made by non approved service centres,
- use of incorrect specifications of cutting tools. (We suggest the use of Dimas tools).

The goods are returned at the sole responsibility of the Buyer who must appeal against the transporter in the usual manner without delay.

Deutsch	Nederlands	Portugués	Svenska
<p><b>GARANTIEBEDINGUNGEN</b></p> <p><b>1. DAUER</b> Die Garantie wird wirksam am Tag des Kaufs durch den Anwender (Rechnungsdatum des Händlers) und gilt für einen Zeitraum von sechs Monaten.</p> <p><b>2. UMFANG</b> Die Garantie beschränkt sich auf den kostenlosen Ersatz von Teilen, die von Dimas als fehlerhaft anerkannt wurden (ausgenommen sind Verschleißteile und Verbrauchsmaterial), vorausgesetzt, die Reparatur erfolgt in einer Werkstatt von Dimas oder einer von Dimas anerkannten Werkstatt.</p> <p>Der Hersteller haftet nicht für direkte oder indirekte materielle oder immaterielle Personen- oder Sachschäden durch Versagen oder Stillstand der Maschine.</p> <p><b>3. GARANTIEBEDINGUNGEN</b> Um Anspruch auf die Garantie zu haben, muß das beigefügte Garantiezertifikat ordnungsgemäß ausgefüllt innerhalb von acht Tagen nach dem Kauf an Dimas geschickt werden.</p> <p>Wenn an der Maschine während der Garantiezeit ein Problem auftritt, wird unser Kundendienst Ihnen die beste Vorgehensweise zur Lösung Ihres Problems aufzeigen und Ihnen nötigenfalls die nächstgelegene anerkannte Servicestelle nennen.</p> <p>Sie können Ihre Maschine auch auf eigene Kosten Zusammen mit der Kaufrechnung und einem Bericht, in dem das aufgetretene Problem beschrieben und um Gewährung der Garantie gebeten wird, an unseren Kundendienst schicken. Nach Erhalt der Maschine erfolgt unverzüglich eine technische Untersuchung, deren Ergebnis Ihnen mitgeteilt wird.</p> <p><b>4. AUSSCHLÜSSE</b> Die Garantie kann nicht gewährt werden bei Schäden oder Ausfällen aufgrund:</p> <ul style="list-style-type: none"> <li>- von falscher Anwendung, Transport-, Handhabungs-oder Wartungsfehlern;</li> <li>- der Verwendung von nicht geeigneten oder nicht von Dimas empfohlenen Schmiermitteln oder Kraftstoffgemische;</li> <li>- der Verwendung nicht originaler Teile oder Zubehörteile;</li> <li>- von Arbeiten an der Maschine, die von nicht anerkanntem Personal ausgeführt wurden;</li> <li>- der Verwendung eines schadhafte oder nicht geeigneten Diamantwerkzeugs. (Wir empfehlen die Verwendung von Dimas Werkzeugen).</li> </ul> <p>Die Waren werden auf Kosten und Gefahr des Käufers transportiert, der selbst dafür verantwortlich ist, Regreklansprüche gegen den Spediteur in der gesetzlich vorgesehenen Form und Frist geltend zu machen.</p>	<p><b>GARANTIE VOORWAARDEN</b></p> <p><b>1. DUUR</b> De garantie vangt aan vanaf de datum van aankoop door de gebruiker (factuurdatum van de wederverkoper) en is gedurende 6 maanden geldig.</p> <p><b>2. DEKING</b> De garantie beperkt zich tot het gratis vervangen door Dimas van onderdelen door haar als defect erkend (met uitzondering van verbruiksdeelen en versleten delen) op voorwaarde dat de reparatie wordt uitgevoerd in een werkplaats van Dimas of in een werkplaats die aangewezen is door Dimas.</p> <p>De fabrikant aanvaardt geen enkele aansprakelijkheid voor schade, direct of indirect, materieel of immaterieel, die berekend wordt aan personen of zaken, die het gevolg is van gebreken aan de machine of het langere tijd niet kunnen gebruiken van de machine.</p> <p><b>3. GARANTIEVOORWAARDEN</b> Om aanspraak te kunnen maken op garantie is het noodzakelijk om bigaand garantie certificaat volledig ingevuld binnen 8 dagen na aankoop terug te zenden naar Dimas.</p> <p>Indien u gedurende de garantieperiode onverhoopt problemen mocht hebben met de machine, zal onze After-Sales servicedienst aangeven hoe deze snel op de beste manier opgelost kunnen worden en zal zij aangeven tot welke dichtstbijzijnde reparatiewerkplaats u zich kunt wenden.</p> <p>Indien gewenst kunt U de machine op Uw kosten naar de After-Sales servicedienst terug sturen vergezeld van de aankoopfactuur met schriftelijke opgave van het geconstateerde probleem en met het verzoek om toepassing van de garantiebepalingen.</p> <p>Na ontvangst van de machine zal direct een technisch onderzoek uitgevoerd worden, waarvan het resultaat U bekend wordt gemaakt.</p> <p><b>4. UITSLUITINGEN</b> Geen garantie wordt verleend bij gebreken of storingen die het gevolg zijn van:</p> <ul style="list-style-type: none"> <li>- verkeerd gebruik, schade ontstaan bij vervoer of onderhoud,</li> <li>- het gebruik van smeermiddelen en brandstoffen die niet door Dimas aanbevolen zijn of van slechte kwaliteit zijn,</li> <li>- het gebruik van niet-originele onderdelen of toebehoren,</li> <li>- reparaties die uitgevoerd zijn door een werkplaats die niet door Dimas erkend is,</li> <li>- het gebruik van beschadigd of verkeerd gekozen diamantgereedschap (wij bevelen het gebruik van Dimas gereedschappen aan).</li> </ul> <p>De goederen zullen op kosten en voor risico van de koper verzonden worden, die zelf de verantwoordelijkheid draagt voor verhaal op de transporteur binnen de wettelijke normen en termijnen.</p>	<p><b>CONDIÇÕES DE GARANTIA</b></p> <p><b>1. DURACÃO</b> A garantia tem efeito a partir da data de compra do utilizador (data da factura do distribuidor) e tem a duração de 6 meses.</p> <p><b>2. COBERTURA</b> A garantia limita-se à troca gratuita das peças que tiverem defeito, material este que terá de ser reconhecido pela Dimas (com excepção de uso de consumíveis) e se a reparação for efectuada nas nossas instalações - Dimas - ou numa oficina autorizada.</p> <p>O fabricante não cobre danos directos ou indirectos, causados pela má utilização da máquina, nem por paragens prolongadas da mesma.</p> <p><b>3. CONDIÇÕES DE GARANTIA</b> Para ter direito à garantia, é indispensável enviar à Dimas, 8 dias após a compra, a certificação de garantia devidamente carimbada e assinada.</p> <p>Em caso de algum problema com a máquina durante o período de garantia, os nossos serviços pós-venda, indicar-lhe-ão o melhor sistema que permita resolver o seu problema e o aconselhamento, se necessário, o centro de serviço autorizado mais próximo.</p> <p>Igualmente poderão enviar-nos a sua máquina (portes pagos pelo expedidor), aos nossos serviços pós-venda, juntando a factura de compra, assim como descrição da avaria e se esta ou não na garantia. Após recepção da mesma efectuar-se-á um primeiro diagnóstico técnico e as conclusões serão remetidas por fax.</p> <p><b>4. EXCLUSÕES</b> A garantia não se aplica a peças de desgaste ou ás consideradas como:</p> <ul style="list-style-type: none"> <li>- Uma utilização anormal, mau transporte, manuseamento ou manutenção.</li> <li>- Utilização de lubrificantes ou combustível de qualidade não recomendada pela Dimas.</li> <li>- Utilização de peças ou acessórios que não sejam de origem.</li> <li>- Reparação efectuada por pessoas não autorizadas.</li> <li>- Utilização de ferramentas diamantadas defeituosas ou inadequadas.</li> </ul> <p>(Recomendamos a utilização de discos Dimas).</p> <p>As mercadorias viajam por conta e risco do comprador, sendo este que deverá exercer todas as demarções frente ao transportador de como deve ser feito o transporte das mesmas.</p>	<p><b>GARANTIVILLKOR</b></p> <p><b>1. GARANTITID</b> Garantin gäller från inköpsdagen (datum på återförsäljarens faktura) och därefter under sex månader.</p> <p><b>2. OMFATTNING</b> Garantin är begränsad till kostnadsfritt byte av delar som är befäktade med tillverkningsfel som godkänts av DIMAS (med undantag för slitdelar och förbrukningsmateriel) om reparationen utförs vid en DIMAS-verkstad eller en verstad som auktoriserats av DIMAS.</p> <p>Tillverkaren ersätter inte direkta eller indirekta, materiella eller immateriella följdschador som drabbat personer eller egendom som följd av felaktigheter hos eller stopp av maskinen.</p> <p><b>3. GARANTIVILLKOR</b> För att garantin skall gälla måste användaren inom åtta dagar efter inköpet insända det vederbörligen ifyllda garantierfikatet till DIMAS.</p> <p>Om det uppstår problem med maskinen under garantitiden kan vår kundtjänst upplysa dig om bästa sättet att lösa problemet och om så behövs hänvisa dig till närmaste auktoriserade serviceverkstad.</p> <p>Du kan också på egen bekostnad sända maskinen till vår kundtjänst. Bifoga då fakturan samt en beskrivning av det uppkomna problemet och en begäran om att få ta garantin i anspråk. Så snart vi tagit emot maskinen genomför vi då en teknisk besikning och meddelar dig resultatet av denna.</p> <p><b>4. UNDANTAG</b> Garantin gäller inte för skador eller fel av följande orsaker:</p> <ul style="list-style-type: none"> <li>- Onormal användning, felaktig transport eller hantering eller felaktigt underhåll.</li> <li>- Användning av smörjmedel eller drivmedel av otillfredsställande kvalitet eller av fabrikat som inte rekommenderas av DIMAS.</li> <li>- Användning av reservdelar eller tillbehör som inte är original.</li> <li>- Ingrepp som utförts av ej behörig personal.</li> <li>- Användning av defekta eller olämpliga diamantverktyg. (Vi rekommenderar användning av DIMAS-verktyg).</li> </ul> <p>Transport av varorna sker på köparens bekostnad och risk. Köparen bör därför tillvarata sina rättigheter gentemot transportföretaget på det sätt och inom de tidsfrister som lagen föreskriver.</p>

# HCP in Europe



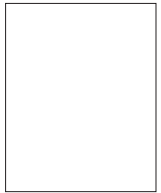
## Warranty certificate

- Certificat de garantie
- Garantie-Zertifikat
- Certifica to di garanzia
- Garantiebewijs
- Certificado de garantia
- Certificação de garantia
- Garantcertifikat

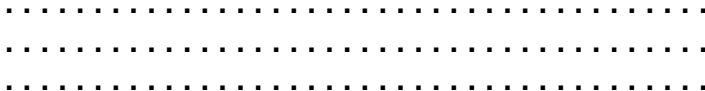
### Place here CE sticker with serial N°

- Placer ici l'autocollant CE avec le N° de série
- Hier EU Etikette mit Seriennummer aufkleben
- Attaccare qui l'adesivo CE con N° di matricola
- Plaats hier de CE sticker met reeks Nr
- Colar o autocolante CE com o número de série
- Colocar aqui la pegatina CE con el número de série
- Fäst CE-dekalen med serienummer här

BELGIQUE - LUXEMBOURG - NETHERLANDS DIAMANT BOART SA Avenue du Pont de Luttre B-1190 Brussels BELGIUM	PORTUGAL DIAMANT BOART Portuguesa SA Lagao - Albarraque PT-263595 RIO DE MOURO PORTUGAL
FRANCE DIMAS FRANCE Rue des Merisiers F-41260 La Chaussée Saint Victor FRANCE	ESPANA DIAMANT BOART IBERICA Ctra de Rivas Km 4.600 Apartado Correos 49007 ES-28052 ESPANA
GERMANY DIMAS Deutschland Nierfeldstrasse 6 D-58313 Herdecke GERMANY	UNITED KINGDOM PARTNER DIMAS UK Oldends Lane Ind. Estate Stonedale road, Stonehouse Gloucestershire GB- GL 10 3SY GREAT BRITAIN
GREECE DIMAS HELLAS SA Industrial Zone of INOFYTA 55km ATHINON-LAMIAS GR-32011 INOFYTA BEOTIA GREECE	SWEDEN DIMAS AB Sverige Industrigatan 8 SE -55002 JONKOPING SWEDEN
ITALIE DIAMANT BOART Italiana Via REMATO Loc. MAGUZZANO IT-25017 LONATO ITALIA	DENMARK DIMAS Denmark Lundtoftogardsvej 93A DK - 2800 Lyngby DENMARK
NORWAY DIMAS Norge Okern Naringspark Ristokkeveien 2 NO -0580 OSLO NORWAY	FINLAND DIMAS FINLAND Panimokatu 4 Sisapina FI - 00511 HELSINKI FINLAND



Construction Business Group



## To benefit from the warranty, it is mandatory to return, within eight days after the purchase, the attached warranty certificate.

Pour avoir droit à la garantie, il est indispensable de renvoyer dans les huit jours après l'achat, le certificat de garantie ci-joint, dûment complété.

Um ein Anrecht auf die Garantie zu erwerben, muß der beigefügte Garantieschein ordnungsgemäß ausgefüllt innerhalb von acht Tagen nach Kauf eingeschickt werden.

Per poter fruire della garanzia, è indispensabile respedire il certificato di garanzia allegato, debitamente compilato otto giorni consecutivi all'acquisto.

Om recht te hebben op de garantie, is het noodderendezakelijk om binnen de 8 dagen na aankoop, het garantie certificaat, volledig ingevuld, op te sturen.

Para ter direito à garantia, é indispenável enviar antes do oitavo dia depois da compra, o certificado de garantia devidamente carimbado e assi-demnado.

Para tener derecho a la garantía, es indispen-rinvio negli sable enviar antes del octavo dia después de la compra, el certificado de garantía adjunto debidamente cumplimentado.

För att garantin skall gälla måste användaren inom Om recht te hebben op de garantie, is het nood åtta dagar efter köpet insända det bifogade derendede zakelijk om binnen de 8 dagen na aankoop, garanticertifikatet, vederbörligen ifyllt.



### Warranty certificate

Certificat de garantie • Garantie-Zertifikat • Certificato di garanzia • Garantie bewijs • Certificado de garantia • Certificado de garantia • Garantificertifikat

Company : .....  
Société • Gesellschaft • Societa • Maatchappij • Sociedade • sociedad • Företag

Address : .....  
Adresse • Adresse • indirizzo • Adres • Endereco • Direccion • Adress

Date of Acquisition : .....  
Date d'achat • Datum des Kaufs • Data di acquisto • Datum van aankoop • Data de compra • Fecha de comprar • Inköpsdatum

Machine Type : .....  
Type de la machine • Maschinen Type • Tipo della macchina • Machine Type • Tipo de maquina • Tipo de maquina  
• Maskintyp

Machine Serial Nr : .....  
N° de référence de la machine • Maschinen seriennummer • Numeor di matricola • Machine Reeks • Nr Numéro de série da maquina • Numéro de série de la maquina • Maskinens seriennummer

Date : .....  
Date • Datum • Data • Datum • Data • Fecha • Date • Datum

Signature

signature • Unterschrift • ondertekening • Assinatura • Firma • Namnteckning

### Place here sticker or serial Nr.

- Placez ici l'autocollant ou le N° de série
- Sticker hier aukleben oder geben sie die seriennummer bekannt
- Attacare qui l'adesivo o ii número di matricola
- Plaats hier de sticker of reeks Nr.
- Colar 0 autocolante o número de série
- Colocar aqui la pegatina o número de série
- Placera dekalen eller serienumret här